

Chauffe-eau électrique

FR Notice de Montage - Utilisation - Entretien



2 ANS - cuve
- pièces électriques

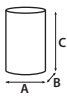
EAN CODE : 3276000588665

EAN CODE : 3276000588689

EAN CODE : 3276000695462

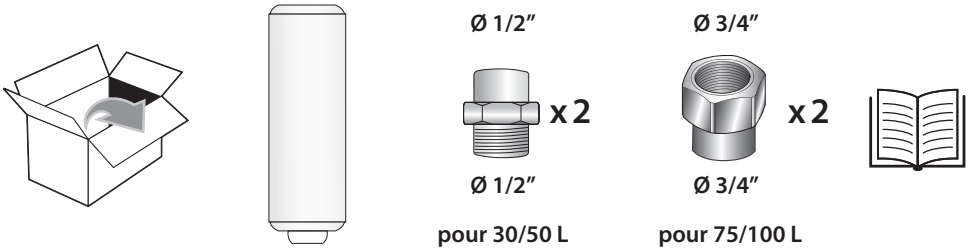
EAN CODE : 3276000695479

1. Avant de commencer

| Modèle | Puissance maximale (W) | Voltage (V) | Connexions hydrauliques (Ø) |  | | | Poids du chauffe-eau rempli (kg) |
|--------------|------------------------|-------------|-----------------------------|---|--------|--------|----------------------------------|
| | | | | A (mm) | B (mm) | C (mm) | |
| 30 L | 1200 | 220-240 | 1/2" | 433 | 451 | 447 | 41 |
| 50 L | 1500 | 220-240 | 1/2" | 433 | 451 | 611 | 64 |
| 75 L | 1200 | 230 | 3/4" | 505 | 525 | 755 | 98 |
| 100 L | 1200 | 230 | 3/4" | 505 | 525 | 885 | 126 |

1.1 Contenu du colis

Votre colis comprend :



1.2 Accessoires à prévoir

1.2.1 Les accessoires obligatoires : groupe de sécurité

Les accessoires conseillés : siphon, réducteur de pression



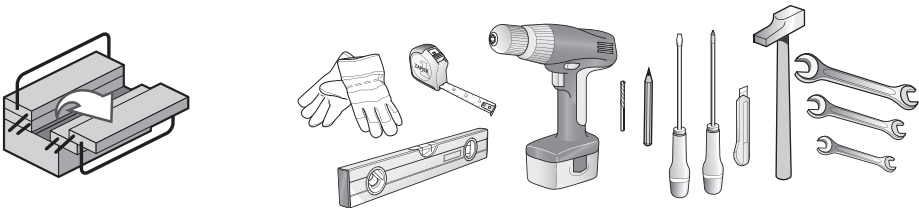
Pages

13

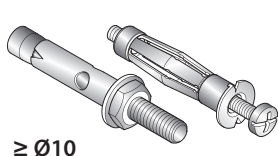
14

15

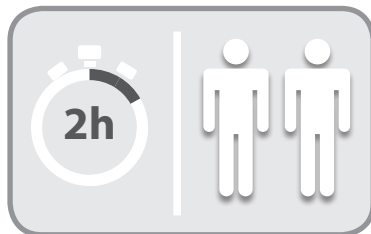
1.3 Outillage nécessaire



1.3 Outillage nécessaire



1.4 Main-d'œuvre





FR Avertissements généraux

Cet appareil n'est pas destiné à être utilisé par des personnes (y compris des enfants) présentant un handicap physique, sensoriel ou mental, ou par des personnes dénuées d'expérience ou de connaissances, sauf si elles ont pu bénéficier, par l'intermédiaire d'une personne responsable de leur sécurité, d'une surveillance adéquate ou d'instructions préalables concernant l'utilisation de l'appareil. Les enfants doivent être surveillés afin de s'assurer qu'ils ne jouent pas avec l'appareil. Cet appareil peut être utilisé par des enfants âgés d'au moins 8 ans et par des personnes présentant des capacités physiques, sensorielles ou mentales réduites, ou dénuées d'expérience ou de connaissances, s'ils sont correctement surveillés ou s'ils ont reçu les instructions nécessaires à une utilisation sécurisée de l'appareil et que les risques sont pris en considération. Les enfants ne doivent pas jouer avec l'appareil. Le nettoyage et l'entretien ne doivent pas être effectués par des enfants sans surveillance.

ATTENTION ! Article lourd. Manipuler avec soin

1. Installer l'appareil dans une pièce à l'abri du gel. L'appareil n'est pas couvert par la garantie s'il est endommagé suite au blocage du groupe de sécurité.
2. S'assurer que le mur sur lequel l'appareil est monté peut supporter le poids de l'appareil rempli d'eau.
3. Si l'appareil doit être installé dans une pièce ou un endroit où la température ambiante est supérieure à 35°C, il convient d'apporter une ventilation suffisante.

- 4.** Dans une salle de bain, l'appareil ne doit pas être installé dans les volumes V1 et V2 (Voir fig. 1.1, p.13). Si le chauffe-eau doit être installé au-dessus d'un espace de vie, un bac de rétention avec une évacuation raccordée à l'égout devra être installé. Le chauffe-eau doit être installé dans un endroit facile d'accès.
- 5.** En cas d'utilisation de tuyaux PER, il est fortement recommandé d'installer un régulateur thermostatique sur le tuyau de sortie de l'appareil. Il sera réglé en fonction de la performance du matériau utilisé.
- 6.** Installation d'un appareil mural vertical : afin de permettre le remplacement de l'élément chauffant, laisser un espace libre de 500 mm entre les extrémités des tubes et le mur ou le meuble fixe.
- 7.** Pour éviter tout risque de blessure ou de choc électrique, couper l'alimentation électrique avant de retirer le capot.
- 8.** L'installation doit comporter, en amont de l'appareil, un dispositif de coupure bipolaire (fusible, disjoncteur) conforme aux réglementations locales (disjoncteur différentiel 30 mA).
- 9.** Si le câble d'alimentation est endommagé, il doit être remplacé par un câble ou un ensemble spécial disponible auprès du fabricant ou du service après-vente.
- 10.** Un groupe de sécurité (ou tout autre nouveau dispositif permettant de limiter la pression de la cuve) à 0,7 MPa (7 bars), selon la pression nominale, et de dimension 1/2" ou 3/4" (selon la capacité) sera obligatoirement installé sur l'entrée du chauffe-eau, à l'abri du gel et dans le respect des réglementations locales.
- 11.** Faire fonctionner de façon régulière le dispositif de vidange du groupe de sécurité de sorte à éviter la formation de calcaire et à vérifier qu'il ne soit pas bloqué.
- 12.** Les accessoires hydrauliques ne doivent pas se trouver entre le groupe de sécurité et l'arrivée d'eau froide. Un réducteur de pression (non fourni) est requis lorsque la pression d'alimentation en eau est supérieure à 0,5 MPa (5 bars) et devra être installé sur l'alimentation principale.
- 13.** Raccorder le groupe de sécurité à un tuyau d'évacuation non pressurisé, à l'abri du gel, avec une pente continue permettant d'évacuer l'eau pendant la chauffe ou la vidange du chauffe-eau.

14. Les tuyaux utilisés doivent supporter 1 MPa (10 bars) et 100 °C.
15. Ne jamais allumer le chauffe-eau sans eau.
16. Pour vidanger l'appareil : couper l'alimentation électrique et l'arrivée d'eau froide, ouvrir les robinets d'eau chaude et manœuvrer la valve de sécurité.
17. Les produits décrits dans ce manuel peuvent être modifiés à tout moment afin d'être en conformité avec la technologie et les normes. Les appareils sont conformes à la directive 2014/30/UE relative à la compatibilité électromagnétique, à la directive 2014/35/UE relative à l'utilisation du matériel électrique sous certaines tensions, à la directive 2011/65 UE relative à la limitation de l'utilisation de certaines substances dangereuses dans les équipements électriques et électroniques, et au règlement 2013/814/UE complétant la directive 2009/125/EC relative à l'éco-conception.
18. **Traitement des appareils électriques et électroniques en fin de vie (Applicable dans les États membres de l'UE).**  Ce pictogramme indique que ce produit ne doit pas être éliminé avec des déchets ménagers non triés. Un système d'élimination et de traitement spécifique aux équipements électriques et électroniques usagés, dont l'utilisation est obligatoire, a été mis en place comprenant un droit de reprise gratuit de l'équipement usagé à l'occasion de l'achat d'un équipement neuf et une collecte sélective par un organisme agréé. Pour plus de renseignements vous pouvez vous adresser à votre magasin ou à votre mairie. Une élimination correcte des équipements électriques et électroniques usagés garantit un traitement et une valorisation appropriée permettant d'éviter des dommages à l'environnement et à la santé humaine et de préserver les ressources naturelles.
19. Ce produit est destiné à être utilisé à une altitude maximum de 3 000 m.
20. Toujours connecter le fil de terre du câble à la terre ou à la borne appropriée identifiée par le symbole .
21. Le livret d'instruction de ce produit est disponible auprès du service après-vente (page 8).
22. Se reporter aux figures d'installation (page 13).

1. INSTALLATION DU PRODUIT. Voir « Avertissements généraux » de N° 1 à N° 6

Pour l'installation du produit, se reporter aux schémas de la section 1, page 13.


2. CONNEXION HYDRAULIQUE. Voir « Avertissements généraux » de N° 10 à N° 14

Pour la connexion hydraulique, se reporter aux schémas de la section 2, page 14.

- La tuyauterie d'alimentation doit être nettoyée avant de procéder à la connexion hydraulique. Afin d'éviter la corrosion du tuyau (contact direct fer/cuivre), le raccordement à la sortie d'eau chaude doit être réalisé avec un raccord diélectrique. L'utilisation de raccords en laiton est interdite.
- Un nouveau groupe de sécurité, avec une pression maximale à 0,7 MPa (7 bars), selon la pression nominale, de diamètre 1/2" ou 3/4" (selon la capacité) et conforme aux normes (EN 1487 en Europe) devra obligatoirement être installé sur le tuyau d'eau froide du chauffe-eau.

3. CONNEXION ÉLECTRIQUE

Pour le raccordement électrique, se reporter aux schémas de la section 3, page 15.

- Le chauffe-eau peut être raccordé et utilisé sur 230 V AC ou 220-240 V AC selon la capacité. Raccorder le chauffe-eau à l'aide d'un câble rigide avec des conducteurs de 2,5 mm². Utiliser une canalisation standardisée (conduit rigide ou flexible) jusqu'au capot du boîtier étalonné.
- Raccorder directement les appareils avec un câble ou une fiche. En France, les produits avec fiche sont strictement interdits et ne peuvent pas être installés.
- Toujours raccorder le fil de terre du câble à la terre ou à la borne appropriée identifiée par le symbole . Pour des raisons de sécurité, ce raccordement est obligatoire. Le fil de terre, vert - jaune, doit être plus long que les fils des phases. L'installation doit être équipée, en amont de l'appareil, d'un dispositif de coupure bipolaire (fusible, distance de contact minimum de 3 mm, disjoncteur). Dans le cas où les raccords hydrauliques sont en matériau isolé, les circuits électriques doivent être protégés par un disjoncteur différentiel de 30 mA adapté aux normes locales.

Coupe-circuit thermique (voir les schémas de la section 3, page 15) : tous nos produits sont équipés d'un thermostat avec coupe-circuit thermique et d'un réarmement manuel qui coupe l'alimentation électrique du chauffe-eau en cas de surchauffe.

Si la sécurité se déclenche :

- couper l'alimentation électrique avant de faire quoi que ce soit ;
- retirer le capot ;
- vérifier les connexions électriques ;
- réarmer le coupe-circuit thermique.

Si le coupe-circuit continue à se déclencher, remplacer le thermostat. Ne jamais court-circuiter la coupure de sécurité ou le thermostat. Raccorder l'alimentation électrique uniquement via la borne.

ATTENTION ! NE JAMAIS ALLUMER LE CHAUFFE-EAU SANS EAU.

Les modèles dotés d'un élément chauffant électrique seraient certainement endommagés.

- Remplir entièrement la cuve. Avant d'allumer le chauffe-eau, ouvrir les robinets d'eau chaude et vidanger les tuyaux afin d'évacuer l'air.
- Vérifier l'étanchéité des tubulures et du joint de bride sous le capot en plastique. En cas de fuite, resserrer de façon modérée. Vérifier le fonctionnement des composants hydrauliques et du groupe de sécurité.
- Allumer le chauffe-eau. Après 15 à 30 minutes, selon la capacité de l'appareil, l'eau devrait s'écouler par le drain. C'est normal, cela est dû à l'expansion de l'eau. Vérifier l'absence de fuite au niveau des raccords et, si nécessaire, rétablir l'étanchéité. Pendant la chauffe et selon la qualité de l'eau, les cuves d'eau chaude peuvent faire un bruit de bouillonnement. Ce bruit est normal et n'indique pas un défaut de l'appareil.

ATTENTION ! Avant de retirer le capot en plastique, assurez-vous que l'alimentation électrique soit coupée afin d'éviter tout risque de blessure ou de choc électrique.

1. MAINTENANCE PAR L'UTILISATEUR

Une fois par mois, faire fonctionner le dispositif de vidange du groupe de sécurité de sorte à éviter la formation de calcaire et à vérifier que le groupe de sécurité n'est pas bloqué. Si cela n'est pas fait, des dommages pourraient survenir et la garantie pourrait être invalidée. Si l'installation comporte une pompe de surpression, avant de la démarrer après une longue période d'inactivité, tourner le rotor conformément aux instructions du fabricant.

2. MAINTENANCE PAR UN PERSONNEL QUALIFIÉ

- Détartrage : retirer les dépôts de calcaire. Ne pas racler ou taper pour décrocher la couche de calcaire. Cela pourrait endommager le revêtement de la cuve.
- Anode en magnésium : changer l'anode en magnésium tous les 2 ans ou si son diamètre est inférieur à 10 mm.
- Élément chauffant : le remplacement d'un élément chauffant gainé implique la vidange du chauffe-eau et le remplacement du joint de bride. Remonter l'élément chauffant, serrer raisonnablement les écrous (serrage en croix), vérifier l'absence de fuite à l'issue de la première chauffe, resserrer si nécessaire.
- Vidange : couper l'alimentation électrique et l'alimentation d'eau froide ; ouvrir les robinets d'eau chaude et la valve de vidange du groupe de sécurité.

Liste des pièces détachées : joint de bride, anode en magnésium (voir section 4, page 15).

Conseils aux utilisateurs

- Lorsque l'eau a un TH > 20°f, il est recommandé de la traiter avec un adoucisseur. Si vous utilisez un adoucisseur, la dureté de l'eau doit rester au-dessus de 15°f.
- En cas d'absence prolongée, tout particulièrement en hiver, vidangez votre appareil en suivant la procédure ci-dessus.

FR Portée de la garantie

Le chauffe-eau doit être installé, utilisé et entretenu conformément aux bonnes pratiques et dans le respect des normes en vigueur dans le pays où il est installé et des instructions contenues dans le présent document.

Au sein de l'Union Européenne, cet appareil est couvert par la garantie légale accordée aux consommateurs conformément à la directive 1999/44/CE. Cette garantie entre en vigueur au moment où l'appareil est livré au consommateur. Outre la garantie légale, certains éléments sont couverts par une garantie supplémentaire portant uniquement sur l'échange gratuit de la cuve et des composants identifiés comme défectueux. Cela n'inclut pas les frais de remplacement ou de transport.

Voir le tableau ci-dessous. Cette garantie commerciale n'affecte pas vos droits légaux. Elle s'applique dans le pays où le produit a été acheté, à la condition qu'il soit également installé dans ce même pays. Le revendeur doit être informé de tout dommage avant que le produit soit échangé sous garantie et l'appareil doit être mis à la disposition des experts de la compagnie d'assurances et du fabricant pour inspection.

| | |
|-----------------|-------|
| Garantie légale | 2 ans |
|-----------------|-------|

Exclusions : pièces d'usure : anodes en magnésium. Équipement qui ne peut pas être évalué (accès difficile pour les réparations, l'entretien ou l'évaluation). Équipement exposé à des conditions environnementales anormales : gel, intempéries, eau anormalement agressive ou non conforme aux normes relatives à l'eau potable, surtensions électriques. Équipement installé sans tenir compte des normes en vigueur dans le pays d'installation : absence ou mauvaise installation des dispositifs de sécurité, corrosion anormale due à des raccords d'eau inappropriés (contact fer/cuivre), mauvaise mise à la terre, épaisseur de câble inadaptée, non respect des schémas de raccordement disponibles dans les présentes instructions.


Équipement n'étant pas entretenu conformément aux présentes instructions. Réparations ou remplacement de pièces ou de composants de l'équipement n'ayant pas été effectués ou n'ayant pas été autorisés par l'entreprise responsable de la garantie. Le changement d'un composant ne rallonge pas la durée de la garantie.

Les produits illustrés dans les présentes instructions peuvent être modifiés à tout moment de sorte à refléter les changements de fabrication et les normes en vigueur.

Pour faire fonctionner votre garantie, contactez votre installateur ou votre revendeur.

Si nécessaire, contactez :

FRANCE :

Certaines opérations peuvent nécessiter les compétences d'un professionnel. Pour toutes questions, appelez le du lundi au vendredi **0 977 420 430**  de 8h à 12h30 et de 13h30 à 18h.

L'installation du chauffe-eau doit avoir lieu dans un local dont la température reste au-dessus de 5°C (risque de gel dans le groupe de sécurité pouvant générer des surpressions dans le chauffe-eau).

| | | |
|---------------------------------------|--|----------------------------|
| Type / Référence : | | GARANTIE LÉGALE |
| Numéro de série : | | |
| Nom et adresse du client : | | |

FR Aide au dépannage

1. Pas d'eau chaude

| Actions à mener | Solution | Cause possible |
|---|--|---|
| 1/ Faire vérifier par un professionnel l'alimentation électrique (à l'aide d'un multimètre) | S'il n'y a pas de courant aux bornes du chauffe-eau : faire intervenir un électricien | Défaut d'alimentation électrique |
| 2/ Si vous avez une tarification Heures pleines / Heures creuses, 2.1. Passer en marche forcée depuis votre tableau électrique. 2.2. Vérifier la position du disjoncteur (doit être en position ON) | S'il y a du courant aux bornes du chauffe-eau, passer à l'action suivante | |
| 3/ Couper le courant sur le chauffe-eau (le disjoncteur doit être en position OFF) | Si la sécurité est bien enclenchée, passer à l'étape 4 | Mise en sécurité du thermostat |
| 4/ Réactiver la sécurité thermique (voir p. 15) | Si le thermostat se met en sécurité régulièrement, procéder au détartrage de votre chauffe-eau (voir chapitre entretien) et resserrer l'ensemble des connexions électriques (après avoir coupé le courant) | NOTA : il est préférable de remplacer le thermostat si celui-ci s'est mis en sécurité de nombreuses fois (>10 fois) |
| 5/ Passer en marche forcée depuis votre tableau électrique | Si la sécurité n'est pas enclenchée, passer à l'action suivante | |

1. Pas d'eau chaude (suite)

| Actions à mener | Solution | Cause possible |
|--|-------------------------|-------------------------------------|
| 1/ Couper le courant sur le chauffe-eau (le disjoncteur doit être en position OFF) | Valeur nulle ou infinie | Remplacer la résistance défectueuse |
| 2/ Prendre la mesure de la résistance sur les bornes de l'élément chauffant à l'aide d'un multimètre (en position Ohm) | Valeur > 0 | Remplacer le thermostat. |

2. Compteur électrique qui disjoncte

| Actions à mener | Solution | Cause possible |
|---|--|------------------------|
| 1/ Vérifier que le compteur ne disjoncte que lorsque le chauffe-eau se met en chauffe | Le compteur saute dès que le disjoncteur du chauffe-eau est sur ON | |
| 2/ Si vous avez une tarification Heures creuses /Heures pleines : 2.1. Passez en marche forcée depuis votre tableau électrique. 2.2. Vérifier la position du disjoncteur (doit être en position ON) | Remplacer l'élément chauffant | Résistance défectueuse |

3. Eau tiède

| Actions à mener | Solution | Cause possible |
|---|--|--|
| 1/ Couper l'alimentation électrique du chauffe-eau. 2/ Ouvrir le capot plastique. 3/ Mettre le thermostat au maximum (voir p. 15) | Laisser le réglage du thermostat au maximum afin de profiter d'une eau bien chaude et en quantité suffisante | Mauvais réglage du thermostat. |
| 1/ Fermer l'arrivée d'eau froide au groupe de sécurité 2/ Ouvrir un robinet d'eau chaude de l'habitation | Si de l'eau s'écoule du robinet d'eau chaude, alors un des robinets de l'habitation est défectueux Remplacer le robinet défectueux ou faire appel à un plombier pour qu'il trouve l'origine du problème | Un robinet (mitigeur) de l'habitation laisse passer de l'eau froide dans le circuit d'eau chaude |

4. Problème de fuite

| Actions à mener | Solution | Cause possible |
|--|--|----------------------------------|
| Fuite localisée aux raccords d'eau froide et eau chaude | | |
| 1/ Couper l'alimentation électrique 2/ Procéder à la vidange du chauffe-eau (voir p. 7) | Refaire l'ensemble des raccords (voir p. 14, chapitre 2.1) | Mauvaise étanchéité des raccords |
| Fuite localisée au niveau des écrous situés sous le capot plastique | | |
| 1/ Couper l'alimentation électrique 2/ Procéder à la vidange du chauffe-eau (voir p. 7) | Procéder au remplacement du joint d'étanchéité | Joint d'étanchéité détérioré |
| Fuite localisée au niveau de la cuve | | |
| 1/ Couper l'alimentation électrique 2/ Procéder à la vidange du chauffe-eau (voir p. 7) | Remplacer le chauffe-eau | Corrosion de la cuve |

5. Du bruit de bouillonnement

| Actions à mener | Solution | Cause possible |
|---|--|-----------------------------------|
| Vérifier que le bruit a lieu quand le chauffe-eau est en cours de chauffe | Si le bruit a lieu pendant la chauffe, procéder au détartrage du chauffe-eau (voir p. 7) | Chauffe-eau entartré |
| | Si le bruit n'a pas lieu pendant la chauffe ou s'il s'agit de bruits de claquements ou s'il a lieu au moment de l'ouverture d'un robinet, faire intervenir un plombier pour qu'il trouve l'origine du problème | Le chauffe-eau n'est pas en cause |

6. Eau trop chaude

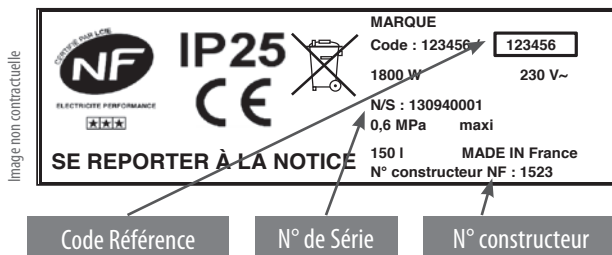
| Actions à mener | Solution | Cause possible |
|---|---|--|
| 1/ Couper immédiatement l'alimentation électrique du chauffe-eau 2/ Vérifier le câblage électrique du chauffe-eau | Refaire le câblage électrique du chauffe-eau selon le schéma 3, page 15 | Branchement direct à la résistance sans passer par le thermostat |
| 1/ Couper l'alimentation électrique du chauffe-eau 2/ Ouvrir le capot plastique 3/ Baisser légèrement le réglage du thermostat en tournant la molette dans le sens inverse des aiguilles d'une montre | Régler le thermostat à la température souhaitée | Thermostat réglé au maximum |

Faites réparer cet appareil par une personne qualifiée.

Ce produit électrique est conforme aux normes de sécurité en vigueur.

Les réparations ne devront être réalisées que par des techniciens qualifiés utilisant des pièces de rechange d'origine. Tout manquement à cette consigne peut s'avérer particulièrement dangereux pour les usagers.

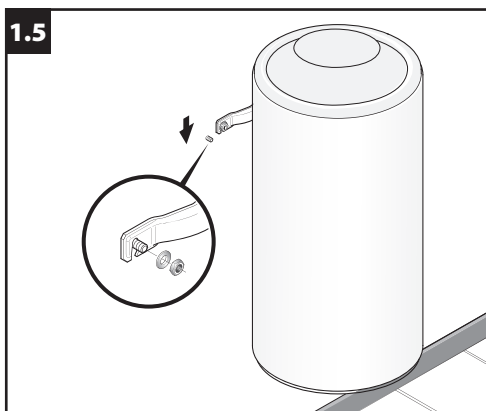
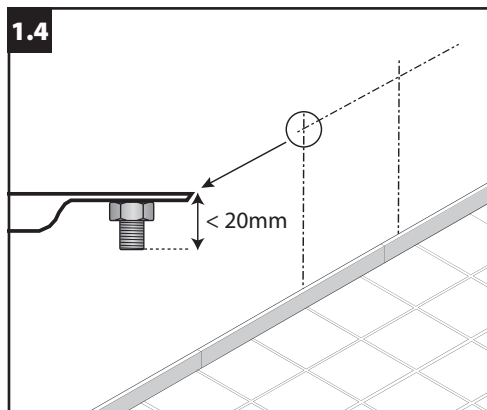
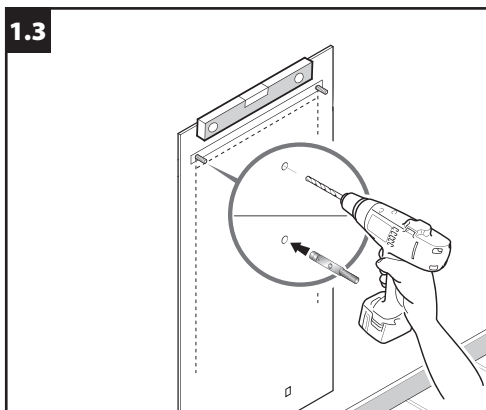
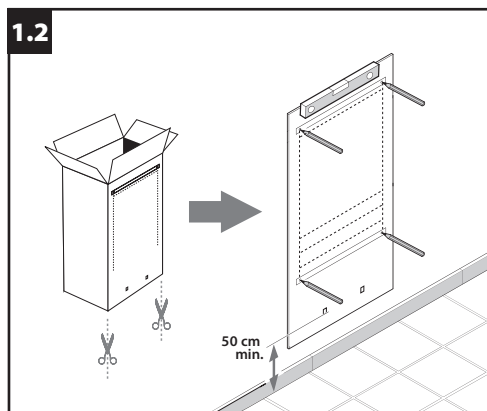
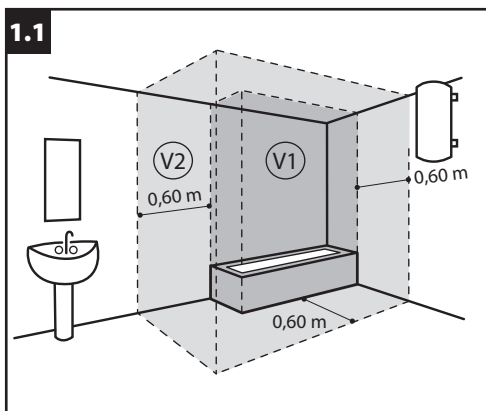
2 - Si le problème persiste, relevez les références de votre produit

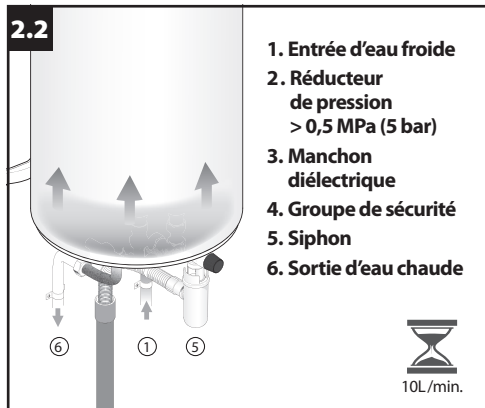
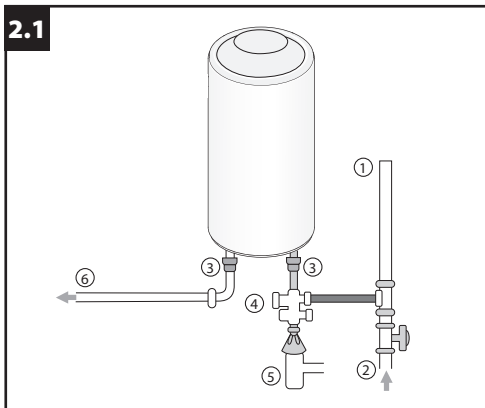


3 - Contactez votre magasin ou SAV. Celui-ci déterminera le traitement de garantie applicable pour votre produit.

Coordonnées SAV page 8.

FR Installation du produit

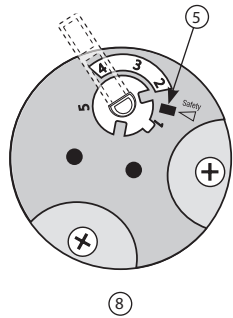
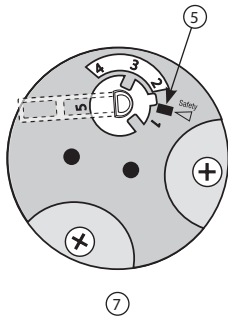
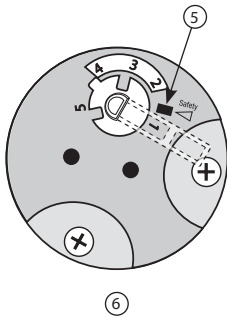
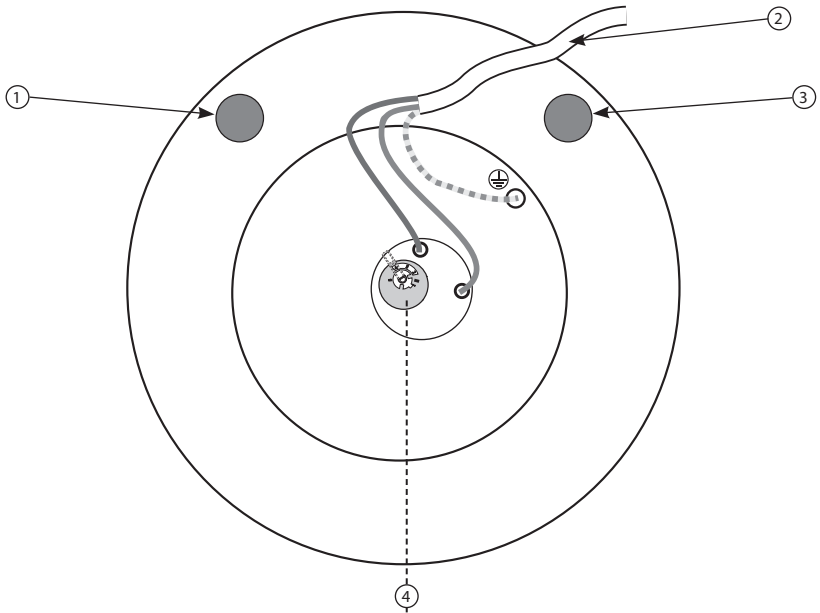




⚠ NE JAMAIS ALLUMER LE CHAUFFE-EAU SANS EAU.

FR Connexion électrique

3



1. Entrée eau froide

2. Câble d'alimentation

3. Sortie eau chaude

4. Thermostat

5. Levier de réarmement

6. Position Minimum

7. Position Maximum

8. Position ERP (ECO)

FR Consommables

4

| Capacités | 30L | 50L | 75L | 100L |
|---|---------------|-----|---------------|------|
| Kit consommables : 1 joint + 1 anode | Kit N°6 | | Kit N°2 | |
| EAN | 3276000656333 | | 3276000639527 | |

FR ADEO Services
135 rue Sadi Carnot – CS 00001 59790
RONCHIN – France



2 ANS - cuve
- pièces électriques