

JUSTUS

— PERFEKTE WÄRME —

D **AT** **CH**

Bedienungs- und Montageanleitung
für Kaminofen

F

Manuel d'installation et d'utilisation
pour poêle à bois

JUSTUS
Faro 2.0 / Faro Top 2.0



Inhaltsverzeichnis D / AT / CH

1. Symbolerklärung, Umweltschutz	3
1.1 Symbolerklärung	3
1.2 Umweltschutz	3
2. Produktübersicht und Bedienelemente	4
3. Bestimmungsgemäße Verwendung und Sicherheitshinweise	5
3.1 Bestimmungsgemäße Verwendung	5
3.2 Sicherheitshinweise	5
4. Angaben zum Gerät	7
4.1 Lieferumfang	7
4.2 Nicht mitgeliefertes Zubehör	7
4.3 Original Ersatzteile	7
4.4 Produktbeschreibung	7
4.5 Technische Daten	8
4.6 Grundeinstellung bei Prüfung nach EN 13240	8
4.7 Maßzeichnung	8
5. Brennstoffe	9
5.1 Geeignete Brennstoffe	9
6. Schornsteinanlage und Zuluftbedingungen	10
6.1 Anschluss an den Schornstein/ Rauchrohranschluss	10
6.2 Externe Verbrennungsluftversorgung	11
6.3 Abstützblech Steinstopfen	11
7. Installation und Inbetriebnahme	12
7.1 Aufstellung	12
7.2 Erstinbetriebnahme	12
8. Bedienung	13
8.1 Anheizen	13
8.2 Brennstoff nachlegen	14
8.3 Heizleistung anpassen	14
8.4 Heizen mit Braunkohlebriketts	15
8.5 Heizen in der Übergangszeit	15
8.6 Kaminofen außer Betrieb nehmen	15

9. Reinigung, Wartung und Pflege	16
9.1 Oberflächen reinigen	16
9.2 Sichtscheibe reinigen	16
9.3 Feuerraum reinigen	16
9.4 Schmierens des Snap-Lock- Feuerraumtürverschlusses	16
9.5 Demontage Feuerraumauskleidung	16
10. Störungen beheben	18
11. Kundendienst	20
12. JUSTUS-Werksgarantie	21
13. Zulassungen	22
13.1 Einzuhaltende Richtlinien und Normen	22
14. Leistungserklärung	45
15. CE-Kennzeichnung	46
16. Energielabel und Produktdatenblatt	47
17. Geräte-Kenndaten	48

1. Symbolerklärung, Umweltschutz

1.1 Symbolerklärung

Warnhinweise

	<p>Warnhinweise im Text werden mit einem Warndreieck gekennzeichnet. Zusätzlich kennzeichnen Signalwörter die Art und Schwere der Folgen, falls die Maßnahmen zur Abwendung der Gefahr nicht befolgt werden.</p>
---	--

Die folgenden Signalwörter können in dem vorliegenden Dokument verwendet werden:

- **HINWEIS** bedeutet, dass Sachschäden auftreten können.
- **VORSICHT** bedeutet, dass leichte bis mittelschwere Personenschäden auftreten können.
- **WARNUNG** bedeutet, dass schwere bis lebensgefährliche Personenschäden auftreten können.
- **GEFAHR** bedeutet, dass schwere bis lebensgefährliche Personenschäden auftreten werden.



Wichtige Informationen ohne Gefahren für Menschen oder Sachen werden mit dem nebenstehenden Symbol gekennzeichnet. Sie werden durch Linien ober- und unterhalb des Texts begrenzt.

Wichtige Informationen

Symbol	Bedeutung
▶	Handlungsanweisung
→	Verweis auf eine Stelle im Dokument
•	Aufzählung/Listeneintrag
-	Aufzählung/Listeneintrag (2. Ebene)

1.2 Umweltschutz

Entsorgung der Verpackung

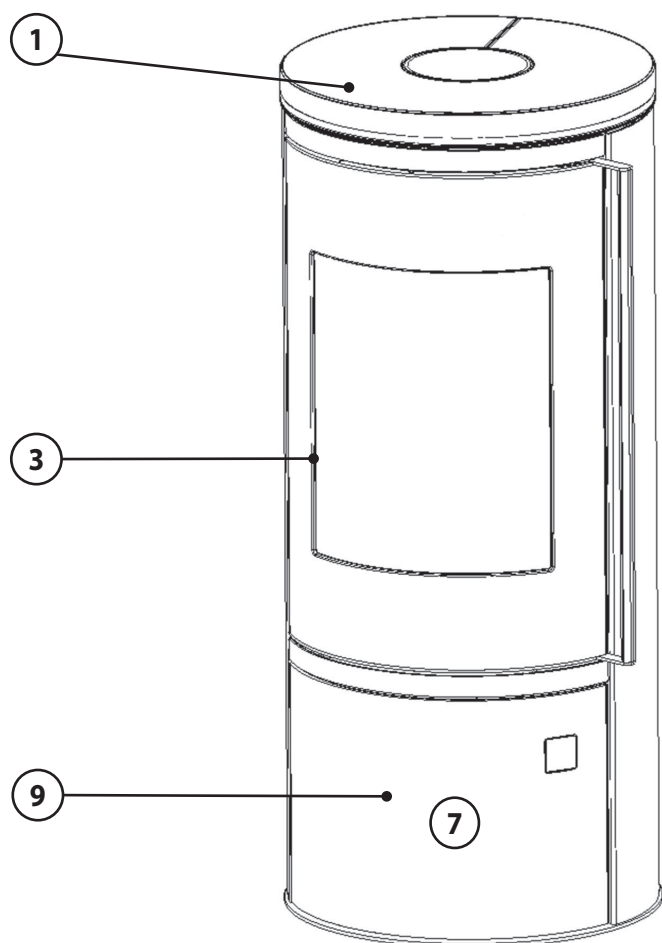
Die Verpackung schützt das Gerät vor Transportschäden. Dabei sind die Verpackungsmaterialien nach umweltverträglichen und entsorgungstechnischen Gesichtspunkten ausgewählt und somit recyclebar.

Der Holzanteil der Verpackung besteht aus unbehandeltem, trockenem Nadelholz und eignet sich daher ganz hervorragend als Brennholz (Anheizholz). Wir empfehlen den Holzanteil der Verpackung dementsprechend zu zerkleinern.

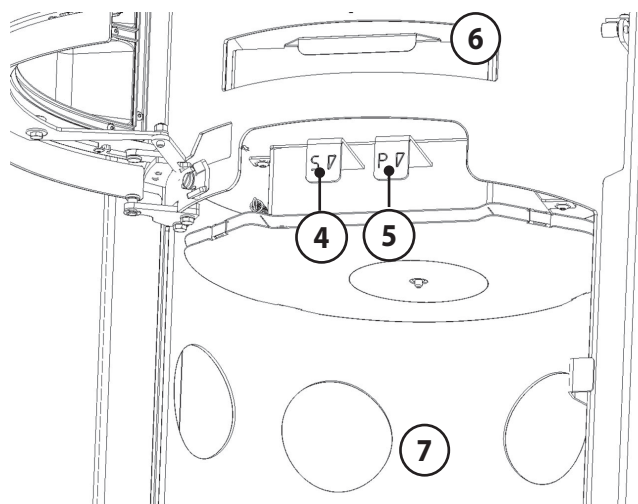
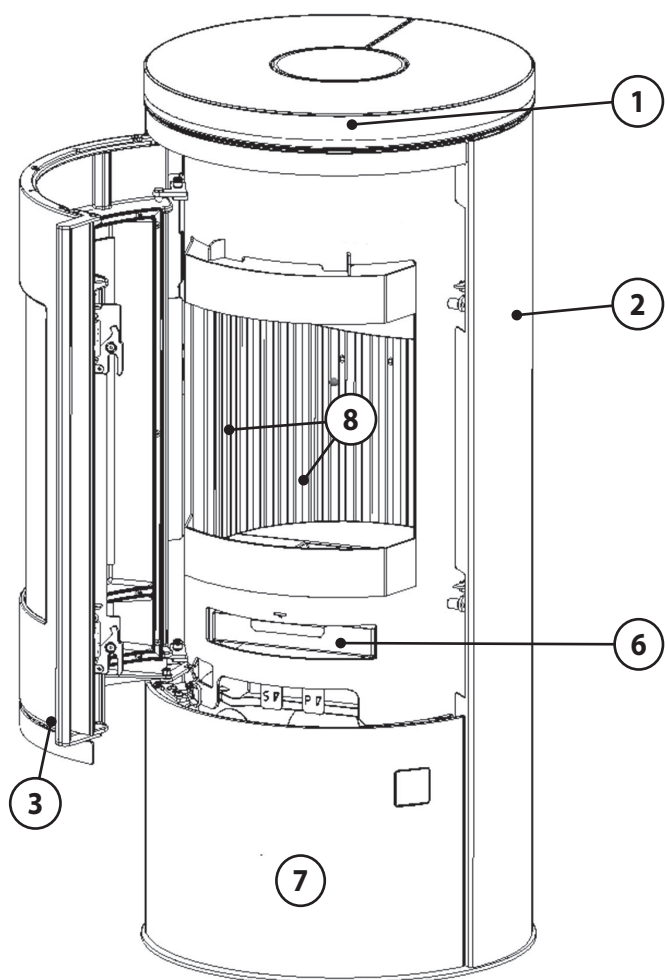
Die Rückführung der übrigen Verpackungsteile, wie Verpackungsbänder, PE-Beutel etc., in den Materialkreislauf spart Rohstoffe und verringert das Abfallaufkommen.

Ihr Fachhändler nimmt diese Verpackungsteile im Allgemeinen zurück.

Sollten Sie die Verpackungsteile selbst entsorgen, erfragen Sie bitte die Anschrift des nächsten Wertstoff- und Recycling-Centers!



- 1 Deckplatte
- 2 Seitenverkleidung
- 3 Feuerraumtür
- 4 Sekundärluftregler (eingeschoben - offen)
- 5 Primärluftregler (eingeschoben - offen)
- 6 Aschekasten
- 7 Holzlagerfach
- 8 Feuerraumauskleidung
- 9 Tür Holzlagerfach
(nur bei Ausführung „Faro Top 2.0“; nicht nachrüstbar)



3. Bestimmungsgemäße Verwendung und Sicherheitshinweise

3.1 Bestimmungsgemäße Verwendung

Das Gerät ist als Zeitbrandfeuerstätte nach EN 13240 zugelassen.

Das Gerät ist nur für die Wohnraumbeheizung zugelassen. Die Aufstellung beispielsweise in Garagen, Feuchträumen oder im Freien ist nicht zulässig.

Eine Abbrandperiode beträgt 45 Minuten, bei einer vorgeschriebenen Brennstoffmenge von 1,4 kg Holz bzw. 1 Stunde bei einer vorgeschriebenen Brennstoffmenge von 1,55 kg Braunkohlebriketts.

Eine Streckung der Abbrandlänge durch größere Brennstoffmengen ist nicht zulässig.

Diese Bedienungsanleitung macht Sie mit der Funktion und Handhabung des Ofens vertraut und ist Bestandteil dieser Feuerstätte. Bewahren Sie die Bedienungsanleitung gut auf, damit Sie sich bei Beginn einer Heizperiode wieder über die richtige Bedienung informieren können.

Diese Feuerstätte darf nicht verändert werden! Der Erwerber und Betreiber eines Kaminofens ist verpflichtet, sich an Hand dieser Anleitung über die richtige Handhabung zu informieren. Unsere Gewähr für eine einwandfreie Funktion erlischt sofort, wenn die nachfolgenden Richtlinien und Anweisungen nicht beachtet werden. Wir danken für Ihr Verständnis!

3.2 Sicherheitshinweise



Vorsicht! Verletzungsgefahr durch heiße Geräteteile.

Oberflächen, Feuerraumtüren, Bediengriffe, Rauchrohr und Sichtscheibe werden im Betrieb heiß.

- ▶ Zum Betätigen der Bedienelemente Bedienhandschuh verwenden.

• **Produktsicherheit**

Dieses Gerät ist nach dem aktuellen Stand der Technik und anerkannten sicherheitstechnischen Vorgaben konstruiert und gefertigt.

Dennoch ist nicht auszuschließen, dass während des Betriebes Personen- und Sachschäden auftreten können.

Verwenden Sie das Gerät deshalb sicherheits- und gefahrenbewusst, nur seiner Bestimmung entsprechend und ausschließlich in einwandfreiem, unbeschädigten Zustand!

• **Einweisung**

Der Installateur Ihres Gerätes weist Sie ausführlich in die Funktionsweise, die sichere und sachgerechte Bedienung ein und gibt Ihnen Tipps zum richtigen und umweltschonenden Heizen mit dem Gerät.

- ▶ Lassen Sie sich die technischen Dokumente des Gerätes sowie alle Zubehörteile aushändigen.

• **Verhalten im Notfall**

Bringen Sie sich nicht selbst in Lebensgefahr. Wenn ohne Gefährdung der eigenen Person möglich:

- ▶ Warnen Sie andere Personen und fordern Sie sie zum Verlassen des Gebäudes auf.
- ▶ Nehmen Sie das Gerät umgehend außer Betrieb.

• **Brandgefahr**

- ▶ Platzieren oder lagern Sie keine brennbaren Materialien oder Flüssigkeiten auf oder neben dem Gerät.
- ▶ Stellen oder platzieren Sie keine brennbaren Gegenstände (z.B. Teppiche, Möbelstücke, Pflanzen o.ä.) im Bereich der Feuer- raumöffnung.
- ▶ Das Gerät muss auf einer nicht brennbaren Unterlage und unter Einhaltung der vorgeschriebenen Sicherheitsabstände aufgestellt werden.

• **Gefahr durch unzureichende Frischluftzufuhr**

- ▶ Stellen Sie eine ausreichende Versorgung des Aufstellungs- raumes mit Frischluft während des Betriebes des Gerätes sicher. Dies gilt auch für den zeitgleichen Betrieb des Gerätes mit weiteren Wärmeerzeugern.

3.2 Sicherheitshinweise (Fortsetzung)

• Schäden durch Bedienfehler

Fehlerhafte Bedienung kann zu Personen- und/oder Sachschäden führen! Der Heizbetrieb ist nur mit geschlossener Feuerraumtür gestattet!

- ▶ Sorgen Sie dafür, dass Kinder das Gerät nicht unbeaufsichtigt bedienen oder zum Spielen verwenden.
- ▶ Stellen Sie sicher, dass nur Personen zu dem Gerät Zugang haben, die auch zu sachgerechter Bedienung in der Lage sind.
- ▶ Nur erlaubte Brennstoffe verwenden.
- ▶ Benutzen Sie zum Anheizen niemals brennbare Flüssigkeiten!
- ▶ Schließen Sie niemals alle Luftschieber, so lange der Ofen noch in Betrieb ist!
Es besteht Verpuffungsgefahr durch Entzündung unverbrannter Brenngase!
- ▶ Die Feuerraumtür darf nur zur Brennstoffaufgabe geöffnet werden.
- ▶ Keine Blechdosen oder ähnliche Behälter in den Feuerraum legen - Explosionsgefahr!
- ▶ Niemals ein Kaminfeuer mit Wasser löschen!

• Verletzungsgefahr durch heiße Geräteteile

Während des Betriebes sind Oberflächen, Feuerraumtüren, Bedienelemente, Sichtscheibe und Rauchrohre sehr heiß.

- ▶ Zum Öffnen und Schließen der Feuerraumtür, beim Auflegen von Brennstoff und der Bedienung der Luftschieber Schutzhandschuh verwenden.
- ▶ Kinder niemals mit dem in Betrieb befindlichen Gerät unbeaufsichtigt lassen!

• Bauseitige Voraussetzungen, Installation und erste Inbetriebnahme

Für den Betrieb des Gerätes gelten örtlich spezifische feuerpolizeiliche und baurechtliche Vorschriften, deren Einhaltung Grundvoraussetzung für einen ordnungsgemäßen Betrieb des Gerätes sind.

- ▶ Das ordnungsgemäß installierte Gerät muss durch eine genehmigungspflichtige Behörde, z.B. Bezirks-Schornsteinfeger, abgenommen werden.

• Reinigung, Wartung und Störungsbehebung

- ▶ Gerät regelmäßig reinigen.
- ▶ Reinigung und Wartung durch zugelassenen Fachbetrieb.
- ▶ Snap-Lock-Feuerraumtür-Verschluss: Bewegliche Bauteile regelmäßig mit handelsüblichen Sprühöl (z.B. WD 40, MoS2-Öl, Silikonöl) benetzen
- ▶ Verwenden Sie ausschließlich JUSTUS Original-Ersatzteile und Original-Zubehör.



Warnung: Gefahr durch zerspringende Glasscheibe!

Geräte mit Glas-Deckplatte besitzen eine Vermiculite-Hitzeschutzplatte, die unter der Glas-Deckplatte angeordnet ist.

- ▶ Gerät mit Glas-Deckplatte niemals ohne diese Vermiculite-Hitzeschutzplatte betreiben!
- ▶ Gerät mit Glas-Deckplatte stets nur mit zulässiger Brennstoffmenge und bei zulässigem Förderdruck betreiben!
- ▶ Gleichmäßigen Ringspalt zwischen Glas-Deckplatte und Rauchrohr einhalten und Hitzestau durch aufliegende Gegenstände vermeiden.

4. Angaben zum Gerät

4.1 Lieferumfang

- ▶ Prüfen Sie den Lieferumfang bei Erhalt auf Vollständigkeit und Unversehrtheit.
 - Palette mit Gerät im Holzverschlag
 - Stein- bzw. Stahlstopfen und Abstützblech zur Verwendung bei Rauchrohranschluss nach hinten
 - Filzgleiter zum Kleben unter Geräteboden
 - Handschuh, Bedienungsanleitung und Hinweisblätter in Plastikhülle im Gerät
 - Kaminofen-ABC

4.2 Nicht mitgeliefertes Zubehör

Folgende Zubehöreile sind nicht im Lieferumfang des Gerätes enthalten, können aber über Ihren Fachhändler oder online über www.justus.de bezogen werden.

- Anschlussstutzen für die externe Verbrennungsluftleitung (JUSTUS Art. Nr. 9200 69)
- Rauchrohre, bei JUSTUS in Originalfarbe erhältlich
- Flexrohre und Wanddurchführung für externe Verbrennungsluftversorgung
- Bodenplatte aus Glas oder Stahl

4.3 Original Ersatzteile

Die Artikelnummern der Originalersatzteile finden Sie unter www.justus.de.

4.4 Produktbeschreibung

Gerät:

Das Gerät besteht aus einer geschweißten Stahlkonstruktion. Im Mittelteil befindet sich der mit Schutzplatten ausgekleidete Feuerraum. Unter einem stabilen Gussrost befindet sich der Aschekasten. Darunter ist ein Holzlagerfach angeordnet.

Kaminöfen dieser Bauart arbeiten im Konvektionsbetrieb, d. h. die Umgebungsluft wird von den im Kaminofen enthaltenen Konvektionsschächten angesaugt, stark erwärmt und wieder an den Wohnraum abgegeben.

Das Gerät arbeitet raumluftabhängig und kann optional an eine externe Verbrennungsluftleitung angeschlossen werden.

Feuerraumauskleidung:

Der Feuerraum ist mit Vermiculiteplatten ausgekleidet. Diese dienen dem Hitzeschutz und zur Rauchgaslenkung. Im Betrieb können an diesen Bauteilen Risse entstehen. Ursache dafür sind insbesondere:

- Hohe Temperaturunterschiede
- Stoßbeanspruchung bei Brennstoffaufgabe
- Wärmedehnung durch übermäßige Erhitzung.

Oberflächenrisse sind zunächst unbedenklich. Erst wenn der darunterliegende Metallkorpus freiliegt, muss ein Austausch der Vermiculiteplatten erfolgen. Die Feuerraumauskleidung unterliegt nicht der Werksgarantie.

Vermiculiteplatten sind asbestfrei und ungiftig. Vermiculiteplatten haben gegenüber Schamottesteinen den entscheidenden Vorteil, dass die Verbrennungstemperatur im Ofen signifikant gesteigert werden kann. Daher ist zunächst zum Anzünden meist weniger Kleinholz erforderlich und durch den heißeren Abbrand wird die Wärmeenergie des Brennstoffes besser ausgenutzt (Wirkungsgrad).

Ein Betrieb des Gerätes ohne montierte Rauchgasumlenkungen ist nicht zulässig, weil das Gerät überhitzen kann und die Emissionen stark ansteigen.



Achten Sie darauf, das Heizmaterial möglichst vorsichtig in den Brennraum einzulegen, um Beschädigungen an der Feuerraumauskleidung zu vermeiden!

4.5 Technische Daten

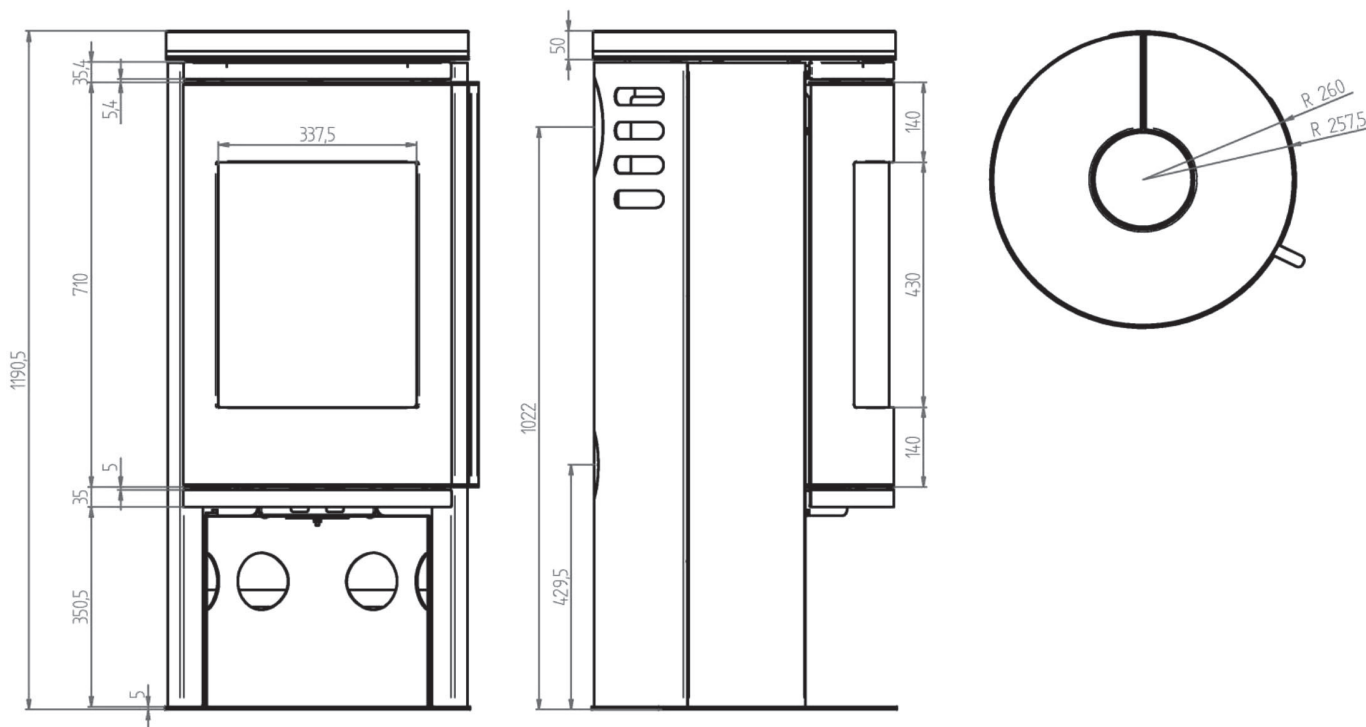
Eigenschaft	Einheit	Wert
Kaminofen Typ:		Faro 2.0 / Faro Top 2.0
Bauart:		1
Nennwärmeleistung:	kW	6,0
Energieeffizienzklasse:		A+
Energieeffizienzindex EEI:		107
Raumheizvermögen DIN 18893 max.	m ³	124
Höhe inkl. Deckplatte Glas / Stein:	mm	1153/ 1191
Breite / Tiefe:	mm	Ø520
Füllöffnung:	mm	430 / 350
Max. Scheitholzlänge:	cm	33
Gewicht brutto Stahl / Stein:	kg	120 / 125
Für Dauerbetrieb geeignet:		ja
Abgasmassenstrom:	g/s	6,4
Förderdruck bei Nennwärmeleistung (NWL):	Pa	12,0
Abgastemperatur am Stutzen:	°C	262
Zugelassene Brennstoffe:		- Scheitholz - Braunkohle- briketts
Abgang oben (Boden - Oberkante Stutzen):	mm	1170
Abgang oben (Hinterkante - Mitte Stutzen):	mm	260
Abgang hinten (Fußboden - Unterkante Stutzen):	mm	947

4.6 Grundeinstellung bei Prüfung nach EN 13240

Buche Scheitholz:	
Scheitlänge:	18 cm
Förderdruck:	12 Pa
Primärluft:	geschlossen
Sekundärluft:	15 % geöffnet
Aufgabemenge:	1,4 kg

Braunkohlebriketts / BB7	
Förderdruck:	12 Pa
Primärluft:	20-25 % geöffnet
Sekundärluft:	20 % geöffnet
Aufgabemenge:	1,55 kg

4.7 Maßzeichnung



5. Brennstoffe

5.1 Geeignete Brennstoffe

Das Gerät ist zur Verbrennung von naturbelassenem Scheitholz, Holzbriketts und Braunkohlebriketts geeignet.

Klassisches Kaminholz ist Buche. Diese Holzart hat den höchsten Heizwert und verbrennt sauber, sofern sie trocken gelagert wurde.

Brennholz sollte in jedem Fall für mindestens 2 Jahre an einem trockenen Platz gelagert werden. Brennholz mit einem Durchmesser von mehr als 15 cm muss gespalten werden.

Ziel der Lagerung ist eine Verringerung des Wassergehaltes auf weniger als 20% Holzfeuchte, bezogen auf das Gewicht des getrockneten Holzes.



Beim Verfeuern von nicht ausreichend getrocknetem Brennholz wird keine ausreichende Brennraumtemperatur erzielt. Der Ofen „zieht“ nicht.

Auch äußerlich trocken wirkendes Brennholz kann im Innern noch hohe Restfeuchte aufweisen.

Nicht verbrannt werden dürfen:

- Feuchtes oder mit Holzschutzmitteln behandeltes Holz
- Feinhackschnitzel
- Papier und Pappe (außer zum Anzünden)
- Rinden oder Spanplattenabfälle
- Kunststoffe oder sonstige Abfälle

6.0 Schornsteinanlage und Zuluftbedingungen

Der Schornstein hat die Aufgabe, die bei der Verbrennung entstehenden Abgase durch den thermischen Auftrieb nach außen zu führen. Dabei wird gleichzeitig die benötigte Verbrennungsluft von Außen in den Aufstellungsraum und von dort in den Brennraum der Feuerstätte gebracht.

Indem mehr oder weniger Verbrennungsluft an den Verbrennungsprozess herangeführt wird, bestimmt die Stärke des Förderdrucks („Schornsteinzug“) die Feuerungsleistung.

Der Förderdruck wird zunächst durch die wirksame Höhe des Abgassystems (Schornsteinfuttermitte bis Schornsteinmündung) und die Differenz zwischen Abgastemperatur am Ofenausgang und der Temperatur am Schornsteinkopf bestimmt.



Je heißer die Rauchgase und je höher der Schornstein, um so größer der Förderdruck.

Dem entgegen wirken vor allem Druckverluste im Gerät, der Rauchrohrführung sowie in der Verbrennungsluftzuführung.

Das Gerät ist für einen Förderdruck von 12 Pa ausgelegt. Dies ist ein typischer Wert eines gemauerten Schornsteins mit 6 Meter wirksamer Höhe. Bei einer Abweichung von mehr als 25% kann es zu Funktionsstörungen im Heizbetrieb kommen:

Bei zu geringem Förderdruck können Rauchgase in den Aufstellungsraum entweichen.

- ▶ Schornstein verlängern oder sanieren.

Bei zu hohem Förderdruck kann das Gerät überhitzen und dabei dauerhaft beschädigt werden („Schmiedefeuereffekt“).

- ▶ Nebenluftvorrichtung oder Drosselklappe einbauen.

Ihr Schornsteinfeger kann Ihnen Auskunft über den in Ihrem Schornstein vorhandenen Förderdruck geben.

Sogenannte LAS-Schornsteine, bei denen die Zuluft durch einen Ringspalt vom Schornsteinkopf her zugeführt wird, sind häufig problembehaftet beim Anheizen des Ofens, da sich im Ringspalt der Zuluft ebenfalls ein thermischer Auftrieb einstellt.

Eine Höhendifferenz in der Zuluftleitung von mehr als 5 m ist daher nicht zulässig. Dies gilt auch dann, wenn die Zuluft über einen separaten Schacht von oben zugeführt wird.

- ▶ Bei auftretenden Anheiz-Problemen mit einer erhöhten Kleinholzmenge und angelehnter Feuerraumtür (3) unter Aufsicht anheizen.

6.1 Anschluss an den Schornstein/ Rauchrohranschluss

Das in dieser Anleitung beschriebene Gerät entspricht der „Bauart 1“. Geräte dieser Bauart verfügen über mit einem Federmechanismus versehene, selbstschließende Feuerraumtüren und sind ausschließlich für den Betrieb mit geschlossenem Feuerraum zugelassen. Geräte dieser Bauart dürfen an mehrfach belegte Schornsteine angeschlossen werden, sofern die Dimension des Schornsteins dies zulässt.

Wird das Gerät an einen mehrfach belegten Schornstein angeschlossen, dürfen deshalb auf keinen Fall die Schließfedern der Feuerraumtür entfernt werden!

Die Feuerraumtür (3) muss sich nach der Brennstoffaufgabe selbstständig schließen können, damit eine Beeinflussung des Zugs (Förderdruck) und die damit verbundenen Gefahren und Beeinträchtigungen für mitangeschlossene Feuerstätten vermieden werden.

Zum Anschluss an den Schornstein sollte ein Rauchrohr aus 2 mm dickem Stahlblech verwendet werden.

Alle Verbindungen vom Gerät zum Schornstein müssen stabil, fest, dicht und spannungsfrei sein. Achten Sie darauf, dass das Rauchrohr nicht in den freien Querschnitt des Schornsteins hineinragt.

Wir empfehlen die Verwendung eines Mauerfutters.

Das Rauchrohr muss zum Schornstein leicht ansteigend, zumindest aber waagrecht verlaufen.

Bei Geräten mit Anschlussmöglichkeit nach oben und hinten muss die jeweils nicht genutzte Rauchrohröffnung mit dem dafür vorgesehenen Verschlussdeckel unbedingt rauchdicht verschlossen werden!

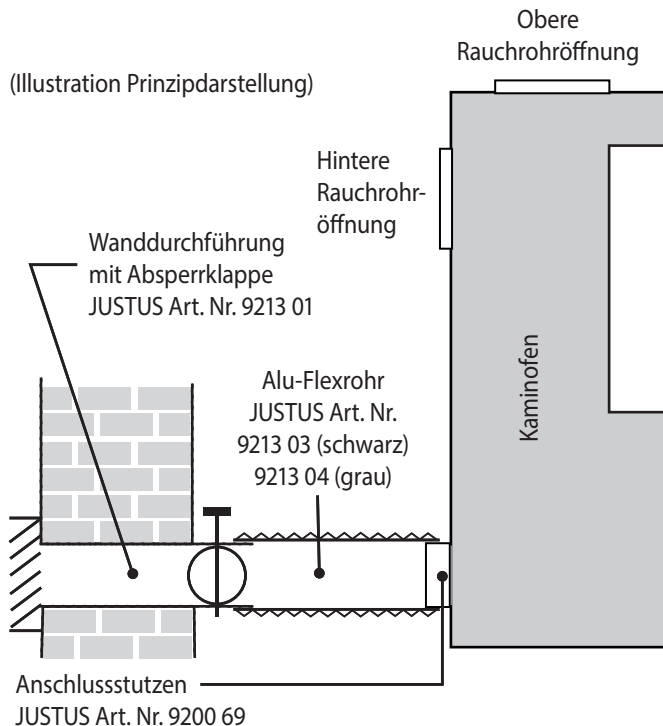


- ▶ Versehen Sie den Rauchrohranschluss zum Schornstein mit einer Reinigungsöffnung, um Rauchrohr und Rauchgaskanäle leichter reinigen zu können.

6.2 Externe Verbrennungsluftversorgung

Im Bedarfsfall kann das Gerät mit einem Anschluss für eine externe Verbrennungsluftversorgung ausgerüstet werden.

Für besonders dichte Räume kann hier eine Verbrennungsluftversorgung von außen angeschlossen werden. Ein dafür erforderlicher Anschlussstutzen ist als Zubehör erhältlich.

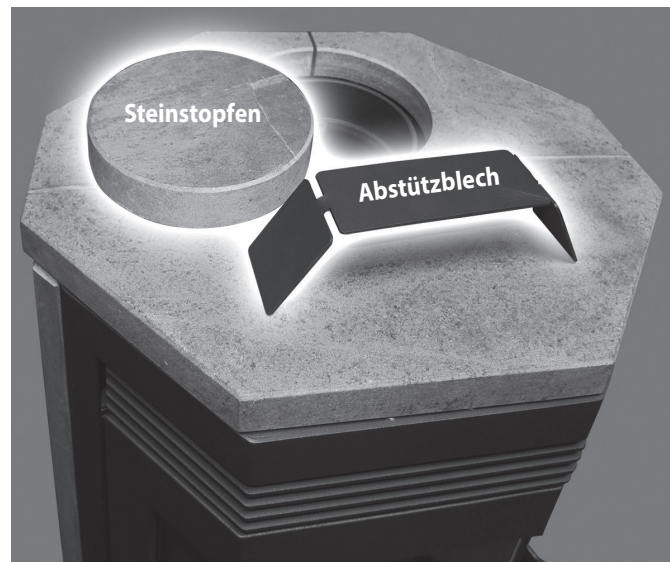


- ▶ Achten Sie bei einer externen Verbrennungsluftversorgung auf dichte Rohrführung!
- Die Zuführung der Verbrennungsluft erfolgt ausschliesslich über ein bauseitiges Zuluftrohr \varnothing 100 mm.
- Die Luftleitung ist mit glattem Rohr aus Stahl oder Kunststoff auszuführen. Bei der Verwendung von Rechteckrohr muss dieses eine Querschnittsöffnung von mindestens 8000 mm² aufweisen.
- Die gestreckte Rohrlänge darf nicht länger als 6 m sein, keine Reduzierungen sowie maximal 3 Stck. 90°- Bogen aufweisen!
- Ein vor der äußeren Zuluftöffnung angebrachtes Schutzgitter darf nicht ungewollt den Zuluftquerschnitt verkleinern oder gar verschließen können.
- Ein Anschluss an einen geeigneten LAS-Schornstein ist möglich.
- In jedem Fall ist zu beachten, dass der Verbrennungsluftbedarf von ca. 30 m³/h bei einem Förderdruck von 4 Pa sichergestellt ist.
- ▶ Bei Nichtbetrieb sind alle Luftschieber geschlossen zu halten, damit keine Kaltluft über den Schornstein zirkulieren kann. Eine mögliche Kondensatbildung kann durch Isolierung des Luftrohres vermieden werden. Bei feuchten Aufstellräumen (Neubau!) kann es zu Kondensatbildung am Ofenkorpus und in Folge zu Korrosion kommen.
- Der Schornsteinzug muss die zusätzlichen Widerstände einer so ausgerüsteten Feuerungsanlage überwinden können.

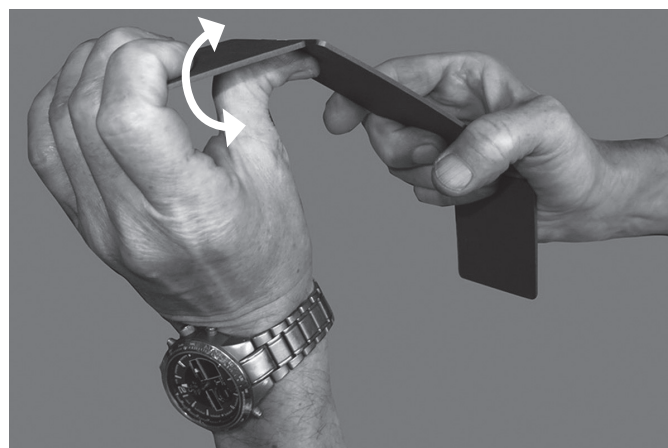
6.3 Abstützblech Steinstopfen

Bei Geräten mit Steinverkleidung findet sich im Lieferumfang ein Steinstopfen sowie ein Abstützblech für diesen Steinstopfen.

Bei Anschluss des Rauchrohres nach hinten muss die Rauchrohröffnung in der Deckplatte für den Anschluss des Rauchrohres nach oben mit diesem Steinstopfen verschlossen werden:



- ▶ Deckplatte abnehmen.
- ▶ Schenkel des Auflagebleches ca. 30° abwinkeln.
- ▶ Auflageblech über dem Verschlussdeckel positionieren.
- ▶ Steinstopfen auflegen.
- ▶ Höheneinstellung des Steinstopfens durch Nachbiegen der Schenkel des Auflagebleches vornehmen.



- ▶ Deckplatte auflegen.

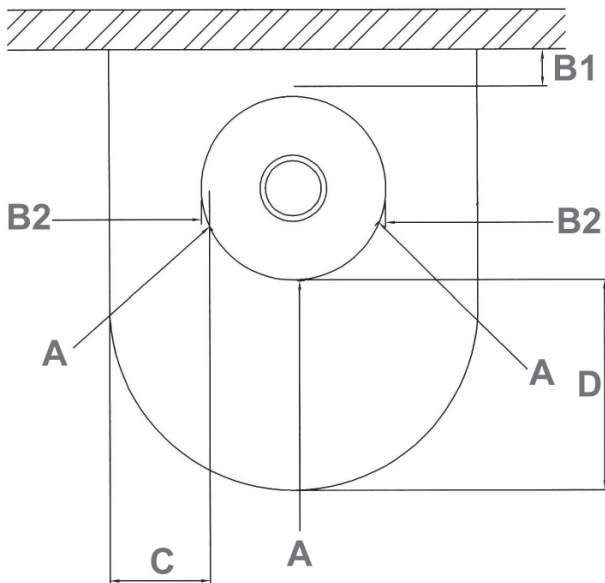
7. Installation und Inbetriebnahme

7.1 Aufstellung

Aufstellort im Aufstellungsraum:

Aus Brandschutzgründen sind rund um das Gerät Sicherheitsabstände festgelegt, die unbedingt eingehalten werden müssen!

- ▶ Halten Sie den Bereich der Sicherheitsabstände frei von brennbaren Materialien und Gegenständen, wie z.B. Teppiche, Möbelstücke, Pflanzen o.ä.
- ▶ Der Bereich rund um die Anschlussöffnung in der Wand zum Schornstein muss frei sein von brennbaren und temperaturempfindlichen Materialien.



Nicht zu unterschreitende Minimalabstände:

A: 80 cm im Strahlungsbereich der Scheibe
B1: 20 cm Wandabstand hinten
B2: 20 cm Wandabstand seitlich
C: 30 cm Bodenschutz seitlich der Füllöffnung
D: 50 cm Bodenschutz vor der Füllöffnung

Hintere (B1) und seitliche (B2) Mindestabstände sowie Mindestabstand im Strahlungsbereich der Sichtscheibe sind auch auf dem Typenschild des Gerätes angegeben.

Die Mindestabstände beziehen sich auf brennbare oder tragende Wände. In anderen Fällen können die Wandabstände verringert werden. Bei **hochwärmedämmten Wänden** mit einem U-Wert <0,4 W/(m²·K) vergrößert sich gemäß DIN 18896 der erforderliche Mindestabstand zwischen Gerät und Wand um 5 cm.

Bei Aufstellung sehr nahe an der Wand kann es jedoch zu Pyrolyse-
spuren an der Wand kommen.

i Bei Aufstellung des Gerätes auf empfindlichen Böden, einer Glasplatte sowie zu seinem exakten waagerechten Ausrichten empfehlen wir das Aufkleben von Filzgleitern unter den Geräteboden.

7.2 Erstinbetriebnahme

Voraussetzung:

Die Ofenanlage entspricht den geltenden Vorschriften und ist durch eine genehmigungspflichtige Behörde (z.B. Bezirks-Schornsteinfeger) abgenommen worden.

- i**
- ▶ Entnehmen Sie vor dem ersten Anheizen bitte alle Dokumente und Zubehörteile aus dem Feuer-
raum und dem Aschekasten.
 - ▶ Entfernen Sie alle Aufkleber rückstandsfrei von
der Sichtscheibe.

Die erste Inbetriebnahme

Der Speziallack des Gerätes wird erst bei der ersten Inbetriebnahme des Gerätes ausgehärtet. Dabei wird der Lack zunächst plastisch weich, bis er nach dem Abkühlen des Gerätes seine Endfestigkeit erreicht.

Beachten Sie daher folgendes:

- ▶ Vergewissern Sie sich vor der ersten Inbetriebnahme, dass sich keine Gegenstände (Kleinteile, Verpackungsmaterial, Schutz-
handschuh) mehr im Aschekasten oder in den Abgaswegen
des Gerätes befinden.
- Während des Einbrennens des Speziallacks sollten die Lackflä-
chen nicht berührt werden.
Insbesondere beim ersten Nachlegen mit Brennstoffen ist da-
rauf zu achten, dass es mit dem Schutzhandschuh zu keinem
Abrieb unterhalb des Feuerraumtürgriffes kommt.
- ▶ Lehnen Sie die Feuerraumtür (3) beim ersten Anheizen nur an.
Durch das Erweichen und spätere Aushärten des Lackes kann
es zum Verkleben der Türdichtung am Ofenkorpus kommen.
- Während der ersten Heizvorgänge kann es durch Nachrock-
nung des Speziallacks zu verstärkter Geruchsbildung kommen.
Dies verliert sich aber bereits nach kurzer Zeit.
- ▶ Öffnen Sie daher anfangs die Fenster des Aufstellungsraumes
zum Lüften.
- Während des Einbrennens keine Gegenstände auf den Kamin-
ofen stellen.
- Das Gerät darf während des Einbrennvorgangs nur unter
Aufsicht betrieben werden.

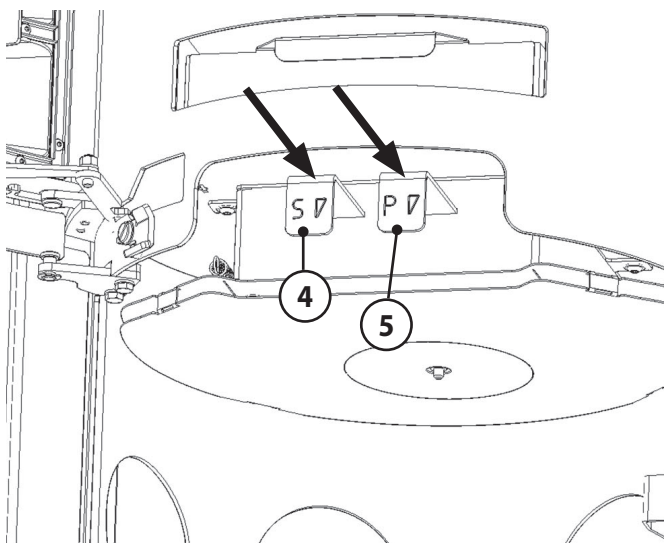
i Gemauerte Schornsteine, die längere Zeit nicht be-
trieben wurden, müssen häufig zunächst „trocken-
geheizt“ werden.
Erst nach einigen Abbränden stellt sich ein guter
Förderdruck ein.

8. Bedienung

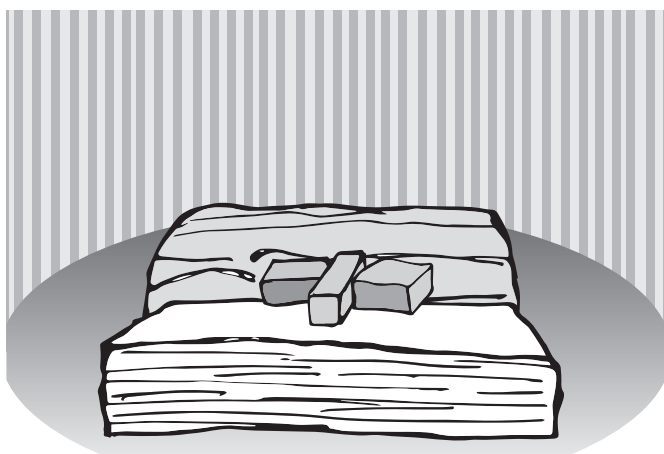
i Das richtige Heizen des Kaminofens erfordert etwas Übung. Insbesondere die Holzart, die Dicke der Holzscheite und deren Trocknungsgrad sowie der momentane Förderdruck sind Parameter, die situationsbedingt variieren und die eine Anpassung bei der Bedienung erfordern.

8.1 Anheizen

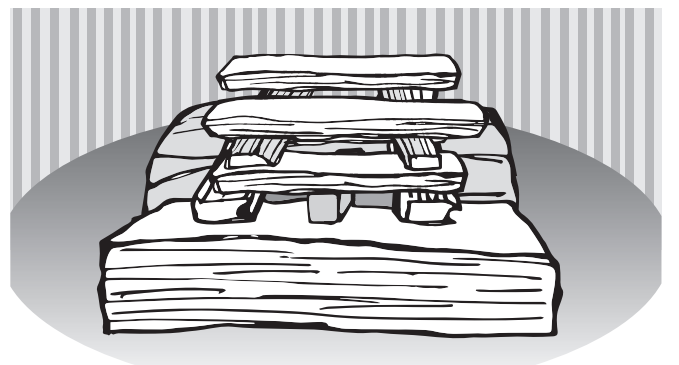
- ▶ Sekundärluftregler (4) und Primärluftregler (5) maximal öffnen (vollständig einschieben)!
- ▶ Achten Sie darauf, dass eine evtl. im Rauchgasrohr eingebaute Drosselklappe ebenfalls vollständig geöffnet ist.



- ▶ Zwei etwa unterarmdicke Holzscheite in einem Abstand von 2-3 cm parallel zur Feuerraumöffnung (quer) mittig auf dem Rost positionieren.
- ▶ 2-3 Anzündwürfel von oben mittig auf die Holzscheite legen.



- ▶ Um die Anzündwürfel herum 8 dünne Holzscheite (Kantenlänge 3-4 cm) in 4 Lagen aufstapeln. Die Flammen der Anzündwürfel müssen anschließend mit Kontakt zu den dünnen Holzscheiten frei nach oben brennen können.



- ▶ Anzündwürfel entzünden.
- ▶ Lehnen Sie die Feuerraumtür die ersten 2-3 Minuten nur an (nicht vollständig schließen!). Dadurch wird vermieden, dass die entstehenden Rauchgase an der noch kalten Sichtscheibe kondensieren können.

Das Feuer brennt nun von oben ab und entzündet dabei die unteren dickeren Holzscheite.

- ▶ Ca. 15- 20 Minuten durchbrennen lassen.
- ▶ Bei starkem Schornsteinzug und optimaler Brennmaterialqualität kann die Primärluft möglicherweise vollständig geschlossen werden.

i Der Feuerraum sollte beim Anheizen eines noch kalten Ofens behutsam bestückt und mit relativ kleiner Flamme geheizt werden, damit sich alle Materialien langsam an die Wärmeentwicklung gewöhnen können. Sie vermeiden damit Risse in der Feuerraumauskleidung und Ausdehnungsgeräusche (Ticken, Knacken).

8.2 Brennstoff nachlegen

Um die Heizwärme des Brennstoffs optimal auszunutzen und übermäßige Emissionen zu vermeiden, sollte das Gerät bei Nennleistung betrieben werden. Hierzu ist eine Brennstoffmenge von 1,4 kg Holz bei einer Abbranddauer von 45 Minuten erforderlich.



- ▶ Legen Sie erst dann Holz nach, wenn das Feuer vollständig auf die Glut heruntergebrannt ist und keine Flammen mehr sichtbar sind.

So vermeiden Sie übermäßigen Rauchaustritt beim Öffnen der Feuerraumtür (3).

- ▶ Drosselklappe im Rauchrohr und Sekundärluftregler (4) öffnen (vollständig einschieben).



VORSICHT:

Verletzungsgefahr durch austretende Flammen und Abgase beim Öffnen der Tür.

- ▶ Tür zunächst nur einen Spalt breit und dann langsam öffnen.

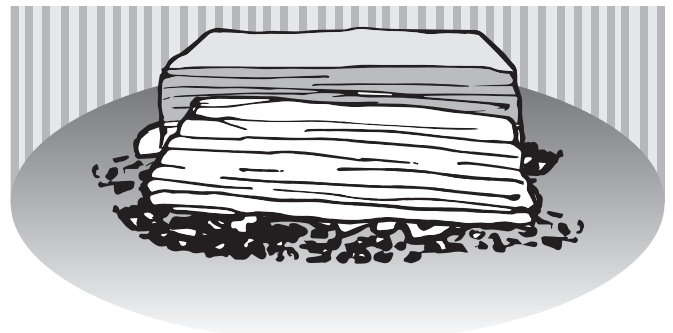


VORSICHT:

Verletzungsgefahr durch heiße Oberflächen.

- ▶ Feuerraumtür und Bediengriffe nur mit Schutzhandschuh betätigen.

- ▶ Zum Öffnen und Schließen der Feuerraumtür (3) und beim Nachlegen von Brennstoff Schutzhandschuh verwenden!
- ▶ Feuerraumtür (3) zunächst nur einen Spalt weit und dann vollständig öffnen.
- ▶ 2 Holzscheite in einem Abstand von 2-3 cm parallel zur Feuerraumöffnung (quer) mittig auf den Rost in das Glutnest legen.



- ▶ Schließen Sie die Feuerraumtür (3).
- ▶ Zum besseren Anbrennen kann zusätzlich die Primärluft für 5-10 Minuten durch einschieben des Primärluftreglers (5) geöffnet werden.
- ▶ Im weiteren Abbrand durch teilweises Herausziehen des Sekundärluftreglers (4) die Sekundärluftzufuhr so weit drosseln, dass idealerweise gerade noch keine Rußspitzen an den Flammenspitzen entstehen.

8.3 Heizleistung anpassen

Die Heizleistung des Gerätes wird durch mehrere Faktoren bestimmt und beeinflusst:

• Förderdruck

Der Förderdruck ist abhängig von der Länge und Beschaffenheit des Schornsteins und vom Unterschied zwischen Rauchgastemperatur und Außentemperatur.

Lange doppelwandige Edelstahlschornstein erzeugen einen hohen Förderdruck, kurze gemauerte Schornsteine besitzen einen geringen Förderdruck.

In der Übergangszeit, bei Außentemperaturen über 10°C, kann der Förderdruck stark schwanken, er ist dann eher niedrig.

Ausgleich der Schwankungen erfolgt mit dem Sekundärluftregler (4):

- ▶ Herausziehen zur Verminderung der Verbrennungsluftzufuhr.
- ▶ Einschieben zur Erhöhung der Verbrennungsluftzufuhr; Mögliche Zusatzmaßnahme: Primärluftregler (5) durch Einschieben etwas weiter öffnen.

• Dicke der Holzscheite

- ▶ Für schnellen Abbrand mit kurzzeitig hoher Wärmeleistung verwenden Sie dünne Holzscheite ($\varnothing \leq 6$ cm).
- ▶ Für langsamen Abbrand mit gleichmäßiger Wärmeleistung verwenden Sie dicke Holzscheite ($\varnothing \geq 10$ cm).



Vermeiden Sie einen Schwachlast-Betrieb bei hoher Brennstoffmenge und Drosselung der Heizleistung durch die Einstellung der Luftschieber.

So vermeiden Sie starke Emissionen, verschmutzte Sichtscheiben und übermäßigen Rauchaustritt beim Öffnen der Feuerraumtür (3).

- ▶ Legen Sie bei niedrigem Wärmebedarf entsprechend weniger Brennstoff auf und achten Sie auf eine lebhaftige Flammenbildung.

8.4 Heizen mit Braunkohlebriketts

- ▶ Erzeugen Sie zunächst eine Grundglut durch Holzfeuerung.
- ▶ Legen Sie dann 2 Braunkohlebriketts parallel zur Feuerraumöffnung (quer) im Bereich des Rostes in die Grundglut.
- ▶ Primärluftregler (5) durch Einschieben vollständig öffnen. Dies ist die Primärluft-Einstellung für das Heizen mit Braunkohlebriketts.
- ▶ Sekundärluftregler (4) etwas einschieben; eine evtl. vorhandene Drosselklappe im Rauchgasrohr schließen.
- ▶ Nach dem Anbrennen kann die Primärluftzufuhr durch teilweises Herausziehen des Primärluftreglers (5) situationsbedingt etwas gedrosselt werden..

8.5 Heizen in der Übergangszeit

In der Übergangszeit, bei Außentemperaturen über 10°C und bei Fallwinden, kann der Förderdruck stark schwanken: Das Gerät brennt schlecht an oder zieht schlecht.

- ▶ Verfeuern Sie mehr Kleinholz, um die Abgastemperatur zu erhöhen und damit den Förderdruck zu stabilisieren.
- ▶ Eventuell Primärluftregler (5) durch Einschieben etwas weiter öffnen.

8.6 Gerät außer Betrieb nehmen

• Gerät regulär außer Betrieb nehmen

- ▶ Glut vollständig erlöschen lassen.
- ▶ Luftzufuhr schließen:
Sekundärluftregler (4) und Primärluftregler (5) vollständig herausziehen.
- ▶ Aschekasten (6) herausnehmen und Asche entsorgen.



WARNUNG:

Brandgefahr durch heiße Asche.

- ▶ Nur vollständig abgekühlte Asche in eine Mülltone einfüllen.

• Gerät bei einem Notfall (z.B. Brand) außer Betrieb nehmen



HINWEIS

Verhalten im Notfall (z.B. Brand): Bringen Sie sich nicht selbst in Lebensgefahr. Wenn ohne Gefährdung der eigenen Person möglich:

- ▶ Warnen Sie andere Personen und fordern Sie sie zum Verlassen des Gebäudes auf.
- ▶ Nehmen Sie das Gerät umgehend außer Betrieb.

• Bei Überhitzung des Gerätes



WARNUNG! Gefahr von Verbrennungen.

- ▶ Löschen Sie ein Kaminfeuer niemals mit Wasser!

- ▶ Luftzufuhr schließen:
Sekundärluftregler (4) und Primärluftregler (5) vollständig herausziehen.
- ▶ Feuerraumtür (3) schließen.
- ▶ Keinen weiteren Brennstoff nachlegen, Feuer und Glut erlöschen lassen.
- ▶ Gerät, Rauchgasrohre und Schornstein von einem zugelassenen Fachbetrieb auf Beschädigungen prüfen lassen.

• Bei einem Schornsteinbrand



WARNUNG! Gefahr von Verbrennungen.

- ▶ Löschen Sie einen Schornsteinbrand niemals mit Wasser!

- ▶ Luftzufuhr schließen:
Sekundärluftregler (4) und Primärluftregler (5) vollständig herausziehen.
 - ▶ Eventuell vorhandene externe Verbrennungsluftversorgung schließen.
 - ▶ Rufen Sie die Feuerwehr!
- **Nach Beendigung des Notfalls:**
- ▶ Gerät, Rauchgasrohre und Schornstein von einem zugelassenen Fachbetrieb auf Beschädigungen prüfen lassen.

9. Reinigung, Wartung und Pflege

9.1 Oberflächen reinigen

Die Lackierung des Ofens erreicht erst nach mehrmaligem Heizen mit der vorgeschriebenen Holzmenge ihre Endfestigkeit. Um Lackbeschädigungen zu vermeiden, ist eine Oberflächenreinigung erst nach mehreren Heizvorgängen zu empfehlen! Die Oberflächen des Ofens dürfen nicht mit „scharfen“ Putzmitteln oder Microfasertüchern gereinigt werden. Verwenden Sie lediglich ein sauberes, trockenes Staubtuch.

9.2 Sichtscheibe reinigen

Die Sichtscheibe lässt sich mühelos mit einem handelsüblichen Kaminglasreiniger säubern. Anschließend mit einem trockenen Tuch nachwischen. Achten Sie bitte darauf, dass die Glasfaserdichtungen rund um die Feuerraumöffnung bei den Reinigungsarbeiten nicht mit Reinigungsmittel in Kontakt kommen!

9.3 Feuerraum reinigen



ACHTUNG! Gefahr von Verbrennungen.
 ► Reinigen Sie das Gerät nur in vollständig erkalteten Zustand!

Feuerraum, Rauchgaswege und Rauchrohr müssen mindestens einmal im Jahr kontrolliert und ggf. von Ruß- und Ascheablagerungen gereinigt werden.

- Zur Reinigung verwenden Sie einen Handfeger und/oder einen handelsüblichen Aschesauger.

9.4 Schmieren des Snap-Lock-Feuerraumtürverschlusses

- Behandeln Sie dafür Vorder- und Rückseite des Drehlagers der Verschlussklaue etwa alle 4 Wochen mit je einem Spritzer Sprühöl (z.B. WD 40, MoS2-Öl, Silikonöl o.ä.). Behandeln Sie bei dieser Gelegenheit alle übrigen beweglichen Teile des Feuerraumtürverschlusses ebenfalls mit Sprühöl oder Kupferpaste.



9.5 Demontage Feuerraumauskleidung

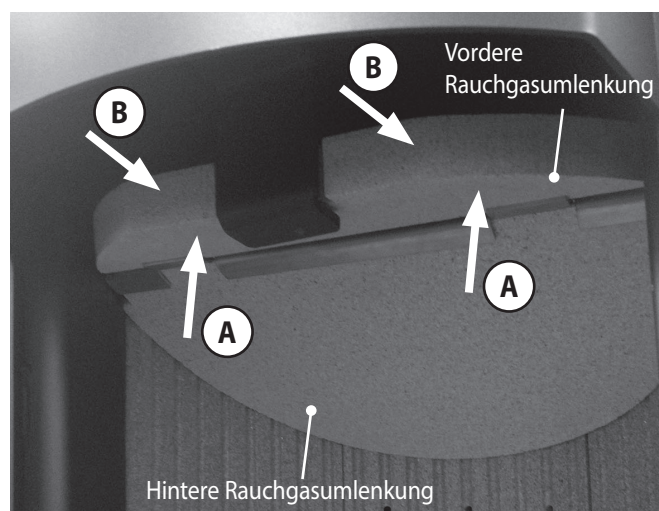
- Ascherost von unten herausdrücken und entnehmen.



- Bodensteine entnehmen.



- Vordere Rauchgasumlenkung nach oben heben (A) und nach hinten auf der hinteren Rauchgasumlenkung ablegen (B).



i An Vermiculiteplatten können im Heizbetrieb oberflächliche Risse entstehen. Diese Risse sind unbedenklich. Erst wenn der darunterliegende Metallkorpus freiliegt, muss ein Austausch erfolgen. Die Feuerraumauskleidung unterliegt nicht der Werksgarantie.

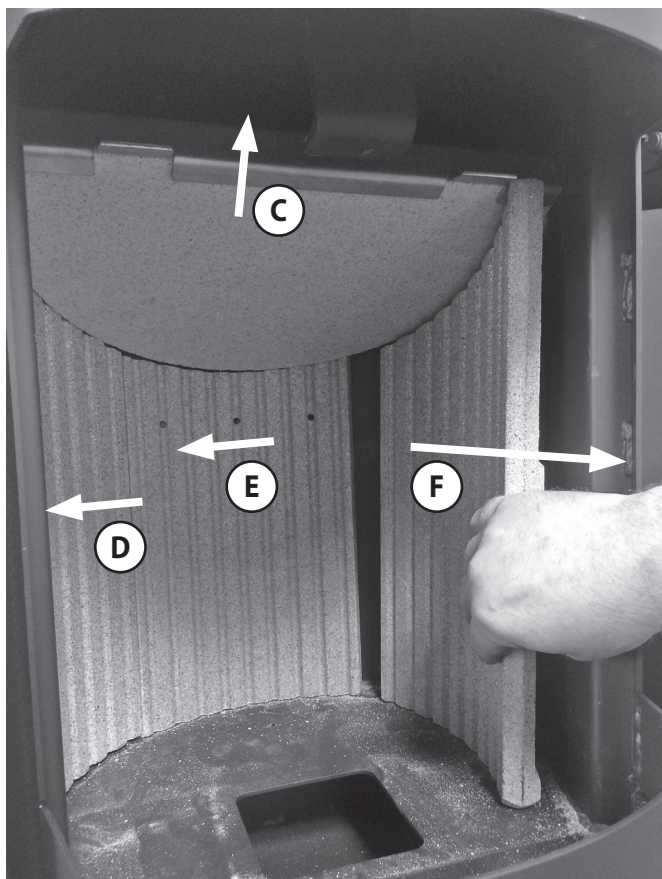
Fortsetzung folgende Seite:

9.5 Demontage Feuerraumauskleidung (Fortsetzung)

- ▶ Hintere Rauchgasumlenkung zusammen mit der vorderen Rauchgasumlenkung und dem Halteblech etwa 30 mm anheben (C).

Nun den linken Seitenstein (D) und dann den Rückwandstein nach links schieben (E).

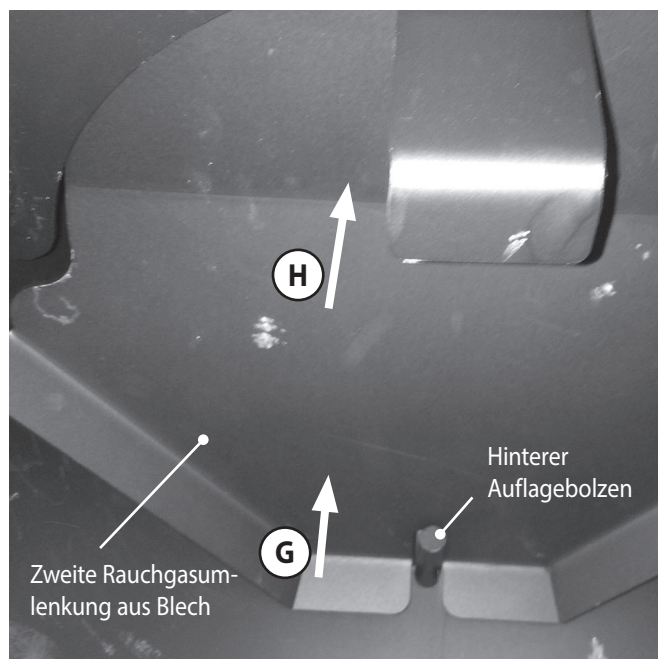
Danach kann der rechte Seitenstein nach vorne entnommen werden (F).



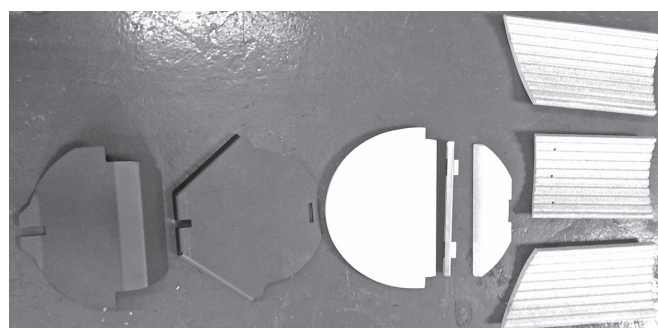
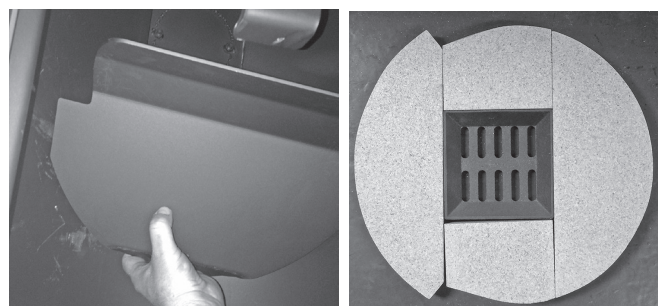
- ▶ Jetzt hinteren Seitenstein sowie die Vermiculite-Rauchgasumlenkungen entnehmen.



- ▶ Über der Vermiculite-Rauchgasumlenkung befindet sich eine zweite Rauchgasumlenkung aus Blech. Diese leicht anheben (G) und nach vorne ziehen (H). Sie kann anschließend über den hinteren Auflagebolzen hinweggeschwenkt und entnommen werden.



- ▶ Über der zweiten Rauchgasumlenkung aus Blech sitzt eine dritte Rauchgasumlenkung aus Blech. Diese liegt hinten auf der zweiten Rauchgasumlenkung aus Blech auf und wird zusammen mit dieser herausgeschwenkt.



Fehlerbeschreibung	Mögliche Ursache	Ursachen-Check	Lösung
Beim Anzünden des kalten Ofens stauen sich Rauchgase und gelangen teilweise in den Aufstellungsraum. Späterer Abbrand ist in Ordnung.	Förderdruck ist bei kaltem Gerät zu gering (je höher die Abgastemperatur, um so größer der Förderdruck).	▶ Möglichst viel Anmachholz verwenden, um kurzfristig eine hohe Abgastemperatur zu erzeugen.	▶ Anlaufstrecke (vertikales Ofenrohr) installieren. ▶ Schornstein berechnen lassen und ggf. optimieren.
	Außentemperatur in der Übergangszeit zu hoch, „Sonne scheint auf den Schornsteinkopf“.	▶ Abbrand bei kälteren Außentemperaturen OK.	▶ In der Übergangszeit viel Anmachholz verwenden, ggf. Lockfeuer im Schornsteinfuß erzeugen.
Feuer brennt nicht richtig, Scheibe verrußt langsam.	Zu wenig Holz aufgelegt.	▶ Brennstoffmenge erhöhen.	▶ Brennstoffmenge gemäß Bedienungsanleitung wählen.
	Holzzscheite zu dick oder zu kurz.	▶ Unterarmdicke Scheite (25-33 cm lang) und mehr Kleinholz beim Anzünden auflegen.	▶ Holzzscheite kleiner hacken.
	Holzfeuchte zu hoch.	▶ Probetrieb mit Kaminholz aus dem Baumarkt.	▶ Holz mindestens 2 Jahre an luftigem, trockenem Ort lagern.
	Schieber und Drosselklappe nicht richtig geöffnet.	▶ Schieberstellungen ändern.	▶ In Bedienungsanleitung lesen, welcher Schieber wie öffnet. ▶ Familienmitglieder „schulen“, eventuell Schieber beschriften.
	Förderdruck zu gering.	▶ Förderdruck messen lassen.	▶ Schornstein berechnen lassen und ggf. optimieren.
	Rußablagerungen im Rauchrohr.	Hat sich der Förderdruck während der letzten Wochen immer weiter verschlechtert?	▶ Rauchrohre regelmäßig reinigen; ▶ Rauchrohre möglichst nicht waagrecht führen.
Feuer brennt zu schnell ab.	Förderdruck zu hoch.	▶ Schornstein-Revisionsklappe im Keller öffnen, um probeweise den Förderdruck zu verringern.	▶ Schieberstellung in Anleitung nachlesen. ▶ Drosselklappe einbauen. ▶ Nebenluftvorrichtung vorsehen, wenn möglich.
	Türdichtung defekt.	▶ Bei kaltem Gerät: Ein Blatt Papier zwischen Korpus und Feuerraumtür klemmen. Das Blatt darf nicht durchrutschen.	▶ Dichtung erneuern.
Feuerraumauskleidung gerissen.	Stoß beim Auflegen von Feuerholz.	Normaler Verschleiß.	▶ Risse sind zunächst unbedenklich. Erst wenn Ofenkörper frei zu liegen droht, muss entsprechende Platte getauscht werden.
Feuerraumauskleidung versandet.	Reibung durch Holz oder Abgasmassenstrom.	Normaler Verschleiß.	▶ Eine anfängliche Versandung ist unbedenklich. Erst wenn Ofenkörper frei zu liegen droht, muss entsprechende Platte getauscht werden.

Fehlerbeschreibung	Mögliche Ursache	Ursachen-Check	Lösung
Verzunderungen am Blechkorpus im Feuer- raum.	Aufgabemenge zu groß, dadurch zu hohe Brenntemperatur.	▶ Üblicherweise auf- gegebene Menge wie- gen und prüfen, ob entsprechend der Bedienungsanleitung zulässig.	▶ Brennstoffmenge gemäß Bedienungsanleitung wählen. Luftschieberstellungen beachten.
	Förderdruck zu hoch, dadurch zu hohe Brenntemperatur.	▶ Schornstein berech- nen lassen.	▶ Drosselklappe einbauen. ▶ Nebenluftvorrichtung vorsehen, wenn möglich.
Ofen „pfeift“.	Förderdruck zu hoch.	▶ Schornstein- Revisionsklappe im Keller öffnen, um probeweise den Förderdruck zu verringern.	▶ Drosselklappe einbauen. ▶ Nebenluftvorrichtung vorsehen, wenn möglich.
	Verwirbelungen an Sekundär- bzw. Tertiärluftbohrungen im Brennraum durch hohen Förderdruck.	▶ Bohrungen probeweise verstopfen; z.B. Schrauben einstecken.	▶ Förderdruck verringern. ▶ Anfasen/Ansenken der Tertiärluft-Bohrungen oft problemlösend.
Ofen „knackt“.	Brennraumtemperatur zu hoch.	▶ Mit kleinerer Brenn- stoffmenge heizen.	▶ Brennstoffmenge und Luftschieberstellung ge- mäß der Bedienungsanleitung wählen.
Ofen „tickt“.	Materialausdehnung in Abhängigkeit von der Brennraumtemperatur.	Normales Ausdehnungsgeräusch.	▶ Brennstoffmenge und Luftschieberstellung ge- mäß der Bedienungsanleitung wählen.
Ofen „knallt“.	Verspannungen in Strahlungsschutz- blechen.	Auftreten nur beim Auf- heizen oder Abkühlen.	▶ Wenn möglich: Strahlungsschutzbleche verklebten oder nachbiegen.
Ofen riecht im Betrieb „nach Chemie“.	Geräte- bzw. Rauchrohr-Lackierung noch nicht einge- brannt.	▶ Das Gerät mit erhöh- ter Brennstoffmenge betreiben.	▶ Geräte- bzw. Rauchrohr-Lackierung einbrennen (→ 7.2 Erstinbetriebnahme).

11. Kundendienst

Sehr geehrter Kunde,

JUSTUS-Kaminöfen bieten Ihnen ausgereifte und zuverlässige Technik, Funktionalität und ansprechendes Design.

Sollten Sie trotz unserer sorgfältigen Qualitätskontrolle einmal etwas zu beanstanden haben, so wenden Sie sich bitte an unseren zentralen Kundendienst, hier wird man Ihnen gerne behilflich sein.

Wählen Sie hierfür bitte in unserem Serviceportal unter

www.orianer-serviceportal.com

den für Sie relevanten Bereich aus und folgen Sie der Menüführung:

Bestellen Sie Ersatzteile, verfolgen Sie im Trackingbereich Ihre Bestellung, finden Sie unter "FAQ" schnelle Antworten auf häufig gestellte Fragen oder geben Sie einen Kundendienst-Auftrag schnell und bequem ein.

Falls Sie einen Kundendienst-Auftrag eingeben möchten, halten Sie bitte folgende Informationen bereit:

- Serie und Modellnummer des Gerätes**
- Fertigungsnummer / Datum des Prüfstempels**
(Siehe Rückseite dieser Bedienungsanleitung)
- Korpusfarbe und Verkleidungsvariante des Gerätes**
- Kaufdatum**
- Ein Foto von der Rückseite der Bedienungsanleitung oder vom Typenschild**
- Ein Foto vom Fehler**

Auf diese Weise kann der Kundendienstauftrag besonders schnell bearbeitet werden.

Halten Sie die oben genannten Informationen ebenfalls bereit, wenn Sie uns per email oder telefonisch kontaktieren möchten, damit die Bearbeitung schnell und unkompliziert abgewickelt werden kann.

JUSTUS GmbH

Oranier Straße 1 · 35708 Haiger / Sechshelden

Telefon: +49 (0) 27 71 / 2630-200

Kundenservice / Ersatzteile

email Kundenservice: kundendienst@justus.de

email Ersatzteile: kundendienst@justus.de

Telefon: +49 (0) 27 71 / 2630-360

Alle Dienste sind erreichbar

Montag - Donnerstag: 8.00 - 17.00 Uhr

Freitag: 8.00 - 15.00 Uhr

Österreich:

ORANIER Heiz- und Kochtechnik GmbH

Blütenstraße 15/4 · 4040 Linz

email Vertrieb: vertrieb-ht@orianer.com

Telefon: +43 (0) 7 32 / 66 01 88-10

Kundenservice/Ersatzteile:

email Kundenservice: service-ht@orianer.com

email Ersatzteile: ersatzteil-ht@orianer.com

Telefon: +43 (0) 7 32 / 66 01 88-20

Schweiz:

ORANIER Heiz- und Kochtechnik GmbH

Hartbertstrasse 1 · 7000 Chur

Telefon: +41 (0) 812 5066 25

email: swiss@orianer.com



Bitte beachten Sie:

Geben Sie bei Ersatzteilbestellungen und eventuellen Servicefällen immer die Modellnummer für Ihre Geräte-Variante (Korpusfarbe / Verkleidung) mit an. Markieren Sie am besten gleich jetzt die jeweilige Ausführung Ihres neuen Kaminofens im dafür vorbereiteten Kreisfeld in der Tabelle auf der Rückseite dieser Bedienungsanleitung.

Vielen Dank!

JUSTUS-Werksgarantie

Zur Inanspruchnahme von Garantieleistungen ist in jedem Fall die Vorlage des Kaufbeleges erforderlich.

Für unsere JUSTUS-Geräte leisten wir unabhängig von den Verpflichtungen des Händlers aus dem Kaufvertrag gegenüber dem Endabnehmer unter den nachstehenden Bedingungen Werksgarantie:

Die JUSTUS-Garantie erstreckt sich auf die unentgeltliche Instandsetzung des Gerätes bzw. der beanstandeten Teile. Anspruch auf kostenlosen Ersatz besteht nur für solche Teile, die Fehler im Werkstoff und in der Verarbeitung aufweisen.

Übernommen werden dabei sämtliche direkten Lohn- und Materialkosten, die zur Beseitigung dieses Mangels anfallen.

Weitergehende Ansprüche sind ausgeschlossen.

Diese Garantiebedingungen gelten nur für die Länder Deutschland und Österreich. Für alle übrigen Länder gelten gesonderte Bedingungen der jeweiligen Ländergesellschaft.

1. Die JUSTUS-Werksgarantie beträgt 24 Monate und beginnt mit dem Zeitpunkt der Übergabe, der durch Rechnung oder Lieferschein nachzuweisen ist.

2. Innerhalb der Werksgarantie werden alle Funktionsfehler, die trotz vorschriftsmäßigem Anschluss, sachgemäßer Behandlung und Beachtung der gültigen JUSTUS-Einbauvorschriften und Betriebsanleitungen nachweisbar auf Fabrikations- oder Materialfehler zurückzuführen sind, durch unseren Kundendienst beseitigt. Emaille und Lackschäden werden nur dann von dieser Werksgarantie erfasst, wenn sie innerhalb von 2 Wochen nach Übergabe des JUSTUS-Gerätes unserem Kundendienst angezeigt werden.

Transportschäden (diese müssen entsprechend den Bedingungen des Transporteurs gegen den Transporteur geltend gemacht werden) sowie Einstellungs-, Einregulierungs- und Umstellarbeiten an Gasverbrauchseinrichtungen fallen nicht unter diese Werksgarantie.

3. Durch Inanspruchnahme der Werksgarantie verlängert sich die Garantiezeit weder für das JUSTUS-Gerät noch für neu eingebaute Teile. Ausgewechselte Teile gehen in unser Eigentum über.

4. Über Ort, Art und Umfang der durchzuführenden Reparatur oder über einen Austausch des Gerätes entscheidet unser Kundendienst nach billigem Ermessen. Soweit nicht anders vereinbart, ist unsere Kundendienstzentrale zu benachrichtigen. Die Reparatur wird in der Regel am Aufstellungsort, ausnahmsweise in der Kundendienstwerkstatt durchgeführt. Zur Reparatur anstehende Geräte sind so zugänglich zu machen, dass keine Beschädigungen an Möbeln, Bodenbelag etc. entstehen können.

5. Die für die Reparatur erforderlichen Ersatzteile und die anfallende Arbeitszeit werden nicht berechnet.

6. Wir haften nicht für Schäden und Mängel an Geräten und deren Teile, die verursacht wurden durch:

- Äußere chemische oder physikalische Einwirkungen bei Transport, Lagerung, Aufstellung und Benutzung (z.B. Schäden durch Abschrecken mit Wasser, überlaufende Speisen, Kondenswasser, Überhitzung). Haarrissbildung bei emaillierten oder kachelglasierten Teilen ist kein Qualitätsmangel.

- Falsche Größenwahl.

- Nichtbeachtung unserer Aufstellungs- und Bedienungsanleitung, der jeweils geltenden baurechtlichen allgemeinen und örtlichen Vorschriften der zuständigen Behörden, Gas- und Elektrizitätsversorgungsunternehmen.

Darunter fallen auch Mängel an den Abgasleitungen (Ofenrohr, ungenügender oder zu starker Schornsteinzug) sowie unsachgemäß ausgeführte Instandhaltungsarbeiten, insbesondere Vornahme von Veränderungen an den Geräten, deren Armaturen und Leitungen.

- Verwendung ungeeigneter Brennstoffe bei mit Kohle und Holz gefeuerten Geräten; ungeeigneter Gasbeschaffenheit und Gasdruckschwankungen bei Gasgeräten; ungewöhnlichen Spannungsschwankungen gegenüber der Nennspannung bei Elektrogeräten.

- Falsche Bedienung und Überlastung und dadurch verursachte Überhitzung der Geräte, unsachgemäße Behandlung, ungenügende Pflege, unzureichende Reinigung der Geräte oder ihrer Teile; Verwendung ungeeigneter Putzmittel.

- Verschleiß der feuerberührten Teile, insbesondere der Feuerraumauskleidung, der Dichtungen sowie der entsprechenden Stahl- und Gussteile.

Wir haften nicht für mittelbare und unmittelbare Schäden, die durch die Geräte verursacht werden. Dazu gehören auch Raumverschmutzungen, die durch Zersetzungsprodukte organischer Staubanteile hervorgerufen werden und deren Pyrolyseprodukte sich als dunkler Belag auf Tapeten, Möbeln, Textilien und Ofenteilen niederschlagen können.

Fällt die Beseitigung eines Mangels nicht unter unsere Gewährleistung, dann hat der Endabnehmer für die Kosten des Monteurbesuches und der Instandsetzung aufzukommen.

JUSTUS GmbH
Oranier Straße 1
35708 Haiger / Sechshelden

13. Zulassung

Diese Feuerstätte darf nicht verändert werden! Der Erwerber und Betreiber dieses Gerätes ist verpflichtet, sich an Hand dieser Anleitung über die richtige Handhabung zu informieren.

Unsere Gewähr für eine einwandfreie Funktion erlischt, wenn die hier genannten Richtlinien und Anweisungen der Bedienungsanleitung nicht beachtet werden.

Wir danken für Ihr Verständnis!



Bitte beachten Sie:

- ▶ Prüfen Sie vor Aufstellung und Betrieb unbedingt, ob evtl. Transportschäden an den Funktionsteilen (Luftschieber, Ausmauerung, Dichtungen, Feuerraumtür, Rohrstützen usw.) festzustellen sind.
- ▶ Bei Feststellung solcher Mängel setzen Sie sich bitte mit unserem Kundenservice in Verbindung!



Diese Bedienungsanleitung macht Sie mit der Funktion und Handhabung des Ofens vertraut und ist Bestandteil dieser Feuerstätte.

- ▶ Bewahren Sie die Bedienungsanleitung gut auf, damit Sie sich bei Beginn einer Heizperiode wieder über die richtige Bedienung informieren können.



Wirkungsgrad und Emissionswerte entnehmen Sie bitte der in dieser Anleitung enthaltenen CE-Kennzeichnung.



Typgeprüft nach EN 13240
Art. 15a B-VG Österreich
Bauart 1

13.1 Einzuhaltende Richtlinien und Normen:

EN 12828	Heizungssysteme in Gebäuden
DIN 13384	Wärme- und strömungstechnische Berechnungsverfahren für Abgasanlagen
DIN 18160	Hausschornsteine, Anforderungen, Planung u. Ausführung
VDI 2035	Verhütung von Schäden durch Korrosion und Steinbildung in WW-Heizungsanlagen (nur für was serführende Geräte)
1. BImSchV	Verordnung über Kleinfeuerungsanlagen
FeuVo	Feuerungsverordnung
Heizraumrichtlinien	
Landesbauordnung	
Falls erforderlich:	Elektrische Anschlüsse müssen vom Elektro-Fachbetrieb nach VDE durchgeführt werden

Table des matières F

1. Explication des symboles et protection de l'environnement	24
1.1 Explication des symboles	24
1.2 Protection de l'environnement	24
2. Information produit et éléments de commande	25
3. Utilisation conforme à la législation et consignes de sécurité	26
3.1 Utilisation conforme à la législation	26
3.2 Consignes de sécurité	26
4. Description de l'appareil	28
4.1 Pièces fournies	28
4.2 Pièces non-fournies	28
4.3 Pièces de rechange d'origine	28
4.4 Description de l'appareil	28
4.5 Caractéristiques techniques	29
4.6 Réglage de base pour contrôle norme EN 13240	29
4.7 Croquis/Dimensions	29
5. Combustibles	30
5.1 Combustibles autorisés	30
6. Conduit des fumées et apport d'air extérieur	31
6.1 Raccordement au conduit des fumées / raccordement tuyaux	31
6.2 Prise d'air extérieur	32
6.3 Support métallique couvercle obturateur (tampon)	32
7. Installation et mise en service	33
7.1 Installation	33
7.2 Premier feu	33
8. Utilisation	34
8.1 Phase d'allumage	34
8.2 Réalimentation de l'appareil	34
8.3 Réglage de la puissance de chauffage	35
8.4 Utilisation de briquelettes de lignite	36
8.5 Chauffage à la mi- saison	36
8.6 Mise hors-service de l'appareil	36

9. Nettoyage, entretien et maintenance	37
9.1 Nettoyage des surfaces	37
9.2 Nettoyage de la vitre	37
9.3 Nettoyage du foyer	37
9.4 Graissage du verrouillage Snap Lock de la porte du foyer	37
9.5 Démontage de l'habillage du foyer	37
10. Remédier aux dysfonctionnements	39
11. Service après-vente	41
12. Garantie contractuelle JUSTUS	42
13. Conformités aux normes	43
13.1 Normes en vigueur	43
14. Déclaration de performances	45
15. Marquage CE	46
16. Label énergétique et fiche produit selon les normes EU	47
17. Identification de l'appareil	48

1. Explication des symboles et protection de l'environnement

1.1 Explication des symboles

Mises en garde



Les mises en garde sont signalées dans le texte par un triangle de signalisation. De plus, des mentions d'avertissement caractérisent la nature et la gravité des conséquences en cas de non-respect de ces mises en garde.

Vous trouverez dans ce document les mentions d'avertissement suivantes :

- **RECOMMANDATION** signale le risque de dégâts matériels.
- **PRUDENCE** signale le risque d'accident corporel léger voire moyen.
- **AVERTISSEMENT** signale le risque d'accident corporel grave voire mortel.
- **DANGER** signale l'existence d'accident corporel grave voire mortel.



Les informations importantes ne concernant pas de situations à risques pour l'homme ou le matériel sont signalées par le symbole ci-contre.

Elles sont limitées par des lignes dans la partie inférieure et supérieure du texte.

Informations importantes

Symbole	Signification
▶	Étape à suivre
→	Renvoi à d'autres passages dans le document
●	Énumération/Enregistrement dans la liste
-	Énumération/Enregistrement dans la liste (2 ^{ème} niveau)

1.2 Protection de l'environnement

Élimination des emballages

L'emballage protège l'appareil contre d'éventuels dégâts durant le transport. Les matériaux utilisés ont été choisis en fonction de critères écologiques et sont facilement recyclables.

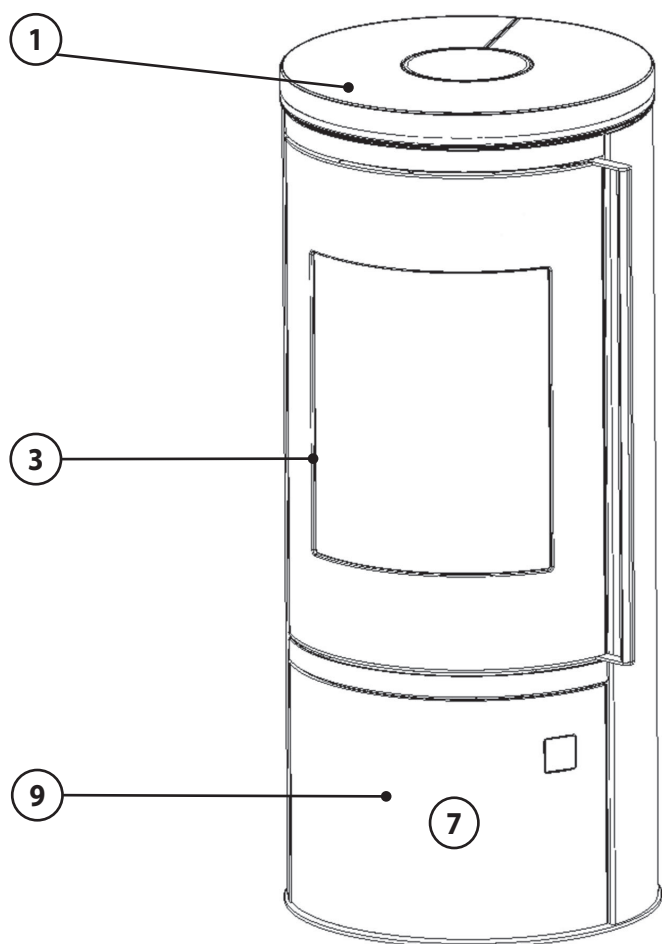
Les éléments en bois de cet emballage sont en bois de conifère non-traité et bien sec.

Ils sont ainsi parfaitement utilisables comme bois d'allumage. Prenez donc la peine de les couper à la taille qui vous convient pour pouvoir ensuite les brûler.

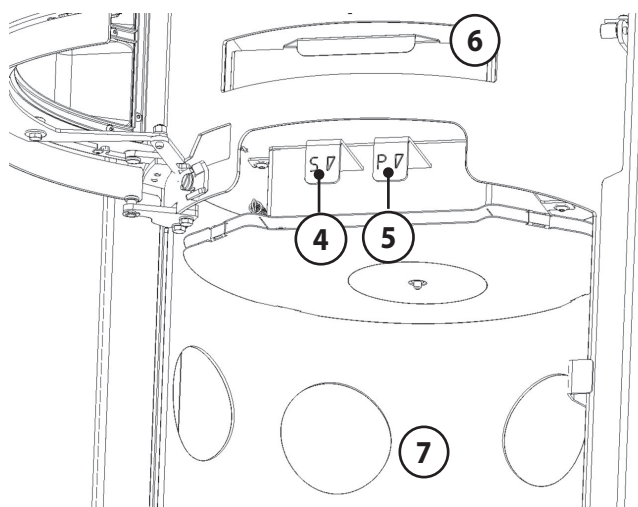
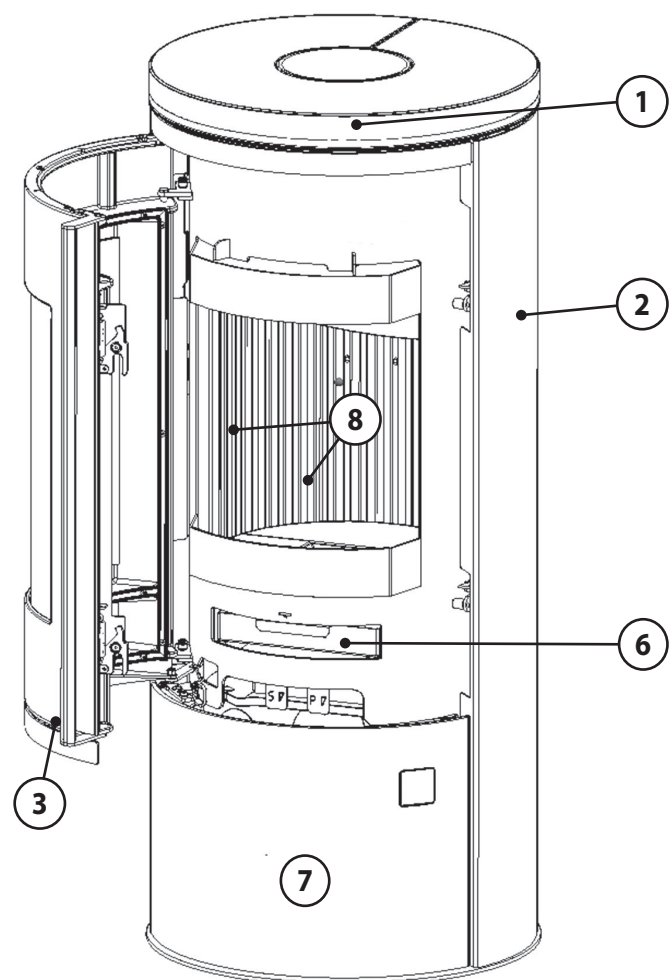
La réinsertion des autres éléments de l'emballage, tels que bandes adhésives, sacs PE, etc... dans le circuit des matériaux réutilisables économise les matières premières et réduit le volume des déchets à éliminer.

En général, votre revendeur vous reprendra les divers éléments de l'emballage.

Si vous vous en débarrassez vous-même, veuillez vous renseigner sur l'adresse de la déchetterie la plus proche de votre domicile!



- 1 Plaque supérieure
- 2 Habillage latéral
- 3 Porte ouverture foyer
- 4 Tirette de réglage air secondaire (poussée vers l'arrière = ouvert)
- 5 Tirette de réglage air primaire (poussée vers l'arrière = ouvert)
- 6 Cendrier
- 7 Compartiment range-bûches
- 8 Habillage intérieur foyer
- 9 Porte du compartiment range-bûches (seulement pour la version Faro Top 2.0; équipement ultérieur impossible)



3. Utilisation conforme à la législation et consignes de sécurité

Un poêle à bois est un système de chauffage d'appoint, il ne peut être considéré comme un système de chauffage principal.

3.1 Utilisation conforme à la législation

L'appareil a été conçu pour la combustion de bois-bûches dans son fonctionnement à feu intermittent et pour la combustion de briquettes de lignite dans son fonctionnement à feu continu. Il a été testé et reconnu conforme aux exigences de la norme EN 13240.

L'appareil ne peut être utilisé que dans un foyer d'habitation, son installation dans un garage, dans des locaux humides ou en plein air est formellement interdite.

Dans son fonctionnement à feu intermittent, les phases de combustion atteignent 45 minutes pour la quantité de combustible recommandée de 1,4 kg pour le bois et 60 minutes pour la quantité de combustible recommandée de 1,55 kg pour les briquettes de lignite.

Il est interdit de chercher à prolonger la phase de combustion en utilisant des quantités de bois plus importantes.

Ce manuel vous informe sur les fonctions et l'utilisation de votre appareil et est partie intégrante du produit. Conservez-le soigneusement pour toute référence ultérieure et afin de pouvoir le consulter au début de chaque nouvelle période de chauffage.

L'appareil ne doit en aucun cas subir de modifications ! L'acheteur et utilisateur d'un poêle à bois est tenu de s'informer sur son maniement correct à l'aide de ce manuel. Le non-respect des instructions et mises en garde contenues dans ce manuel entraînera l'annulation immédiate de la garantie. Merci de votre compréhension!

3.2 Consignes de sécurité



Prudence! Risques de brûlures dus à des parties chaudes de l'appareil! Pendant le fonctionnement du poêle, les surfaces, les portes de foyer, les éléments de commande, le conduit de fumées et la vitre sont très chauds.

- ▶ Veuillez toujours porter des gants de protection pour toute manipulation de l'appareil.

● Sécurité produit

Cet appareil a été conçu et construit en fonction des technologies les plus récentes et dans le respect des consignes de sécurité en vigueur.

Il n'est cependant pas impossible que des dommages corporels ou matériels puissent survenir pendant le fonctionnement.

Gardez donc constamment à l'esprit les consignes de sécurité et soyez toujours conscient des éventuels dangers pendant l'utilisation de l'appareil, ne l'utilisez que dans l'usage pour lequel il a été conçu et veillez à ce qu'il soit toujours intact et non-endommagé!

● Conseils d'utilisation

Votre installateur vous fournira toutes les explications nécessaires au bon fonctionnement et à l'utilisation sûre et adéquate de votre appareil. Il vous fournira les conseils nécessaires pour une utilisation correcte et respectueuse de l'environnement.

- ▶ Veillez à ce que l'on vous remette en main propre tous les documents et tous les accessoires liés à cet appareil.

● Conduite à tenir en cas d'urgence

Ne vous mettez jamais vous-même en danger!

Mesures possibles sans négliger votre propre sécurité:

- ▶ Mettez en garde les personnes présentes et demandez-leur de quitter le bâtiment sans attendre.
- ▶ Mettez immédiatement l'appareil hors-service.

● Risque d'incendie

- ▶ N'entrez jamais de matériaux ou liquides inflammables sur l'appareil ou en sa proximité.
- ▶ Ne placez aucun objet inflammable (par ex. tapis, meubles, plantes) à proximité de la porte du foyer.
- ▶ L'appareil doit être installé sur une plaque de protection ininflammable. Veuillez également respecter les distances de sécurité en vigueur.

● Danger dû à une alimentation en air frais insuffisante

- ▶ Veuillez constamment garantir une alimentation en air frais suffisante dans la pièce d'installation quand l'appareil est en fonctionnement. Il en est de même pour son fonctionnement parallèle avec d'autres appareils générateurs de chaleur.

3.2 Consignes de sécurité (suite)

• Dégâts dus à des erreurs de manipulation

Des erreurs d'utilisation peuvent entraîner des dommages personnels et/ou matériels! L'appareil ne doit être utilisé qu'à porte fermée!

- ▶ Veuillez vous assurer que les enfants ne jouent pas avec l'appareil et ne l'utilisent pas sans surveillance.
- ▶ Veuillez vous assurer que l'appareil n'est utilisé que par des personnes ayant les capacités physiques et mentales pour l'utiliser de manière conforme et adéquate.
- ▶ N'utilisez que les combustibles recommandés dans les limites quantitatives prescrites.
- ▶ Pour l'allumage, n'utilisez jamais de liquides inflammables (essence, alcool, etc.) !
- ▶ Ne fermez jamais complètement les arrivées d'air tant que le poêle est en fonctionnement à cause des risques de déflagration dus à l'inflammation de gaz combustibles imbrûlés.
- ▶ La porte du foyer ne doit être ouverte que pour l'alimentation en combustible.
- ▶ Ne brûlez jamais de déchets ménagers tels qu'aérosols, récipients métalliques fermés etc. dans le foyer- Risque d'explosion!
- ▶ N'utilisez jamais d'eau pour éteindre un feu!

• Risques de brûlures dus à des pièces chaudes

Pendant le fonctionnement du poêle, les surfaces, les portes de foyer, les éléments de commande, les tuyaux et la vitre sont très chauds.

- ▶ Veuillez toujours porter des gants de protection pour ouvrir ou fermer la porte, pour toute manipulation des tirettes ou autres éléments de réglage ainsi que pour la réalimentation de l'appareil.
- ▶ Ne laissez jamais les enfants sans surveillance à proximité de l'appareil en marche!

• Conditions préalables, installation et premier feu

Le fonctionnement de l'appareil, est soumis à des règles et consignes de sécurité locales. Le respect strict de ces règles et consignes est la condition essentielle pour une utilisation conforme aux règles.

- ▶ L'appareil doit être installé conformément aux spécifications des normes en vigueur. Le recours à un professionnel qualifié est recommandé.

• Nettoyage, entretien et remèdes aux dysfonctionnements

- ▶ Veuillez nettoyer l'appareil régulièrement.

- ▶ Le nettoyage et l'entretien doivent être effectués par une entreprise qualifiée.
- ▶ Veuillez utiliser uniquement nos pièces de rechange d'origine JUSTUS ainsi que les accessoires originaux de notre marque.



Attention: Danger d'explosion de la plaque de verre!

Les appareils munis d'une plaque de verre sont équipés d'une plaque de protection thermique en vermiculite placée sous la plaque supérieure en verre.

- ▶ Les appareils munis d'une plaque de verre ne doivent jamais être utilisés sans cette plaque de protection thermique en vermiculite!
- ▶ Lors de l'utilisation d'appareils munis d'une plaque de verre, il est impératif de respecter les quantités de combustibles et la puissance de tirage recommandées!
- ▶ Veillez à conserver un espace annulaire régulier entre la plaque supérieure en verre et le tuyau des fumées et ne posez pas d'objets sur la plaque pour éviter toute accumulation de chaleur.

4. Description de l'appareil

4.1 Pièces fournies

- ▶ Veuillez vous assurer à la livraison que l'appareil est intact et au complet.
 - Palette avec l'appareil dans un cadre en bois
 - Gant, manuel d'utilisation et fiches de conseils dans un sac en plastique à l'intérieur de l'appareil
 - Patins de feutre à coller sous l'appareil
 - Couvercle (tampon) en pierre ou acier avec son support métallique en cas d'utilisation de la sortie des fumées par l'arrière
 - Guide d'utilisation pour poêles à bois

4.2 Pièces non-fournies

Les accessoires ci-dessous ne font pas partie de la livraison mais sont disponibles chez votre revendeur ou sur notre site internet www.justus.de.

- Buse de raccordement pour arrivée air extérieur (JUSTUS Art. Nr. 9200 69)
- Tuyaux, disponibles chez JUSTUS dans leur couleur d'origine
- Tuyaux Au-Flex avec manchon mural pour raccordement arrivée d'air extérieur
- Plaque de protection du sol en verre ou en acier

4.3 Pièces de rechange d'origine

Vous trouverez les références de nos pièces de rechange sur notre site internet www.justus.de.

4.4 Description de l'appareil

Appareil:

Le corps du poêle est en acier soudé.

Il comporte dans sa partie centrale une chambre de combustion habillée de plaques réfractaires. Sous la solide grille foyère se trouve un cendrier. Il est équipé d'un compartiment range bûches situé sous le foyer.

C'est un poêle à convection, c'est-à-dire qu'il aspire l'air ambiant pour le réchauffer dans ses circuits de convection et le rediffuse ensuite vers l'extérieur pour réchauffer la pièce.

Le fonctionnement de cet appareil est dépendant de l'air ambiant. Il est cependant possible, en option, de le raccorder à une prise d'air extérieur.

Habillage du foyer:

Le foyer est habillé de plaques de vermiculite. Leur fonction est de protéger le métal de la chaleur et de diriger les fumées. Pendant le fonctionnement de l'appareil, il est possible que des fissures apparaissent sur ces éléments. L'origine de ces fissures peut être :

- de trop grosses différences de température
- des chocs au cours de la réalimentation en bois
- une dilatation du matériau due à un chauffage excessif

Ces fissures superficielles ne sont pas graves à priori tant que le corps métallique n'est pas par là mis à nu. S'il le devient, il sera nécessaire de changer les plaques de vermiculite. Ces plaques sont exclues de notre garantie contractuelle.

Les plaques de vermiculite ne contiennent pas d'amiante et sont non-toxiques. Comparées à la chamotte, les plaques de vermiculite présentent le gros avantage de permettre de hautes températures à l'intérieur du poêle. Les quantités de bois d'allumage sont donc réduites (économie de combustible) et vous bénéficiez ainsi d'une meilleure exploitation de l'énergie du combustible (rendement énergétique).

Il est interdit d'utiliser l'appareil sans ses déflecteurs montés. L'appareil peut dans ce cas surchauffer et ses émissions gravement augmenter.



Veillez à placer avec précaution le combustible dans le foyer pour éviter d'endommager l'habillage!

4.5 Caractéristiques techniques

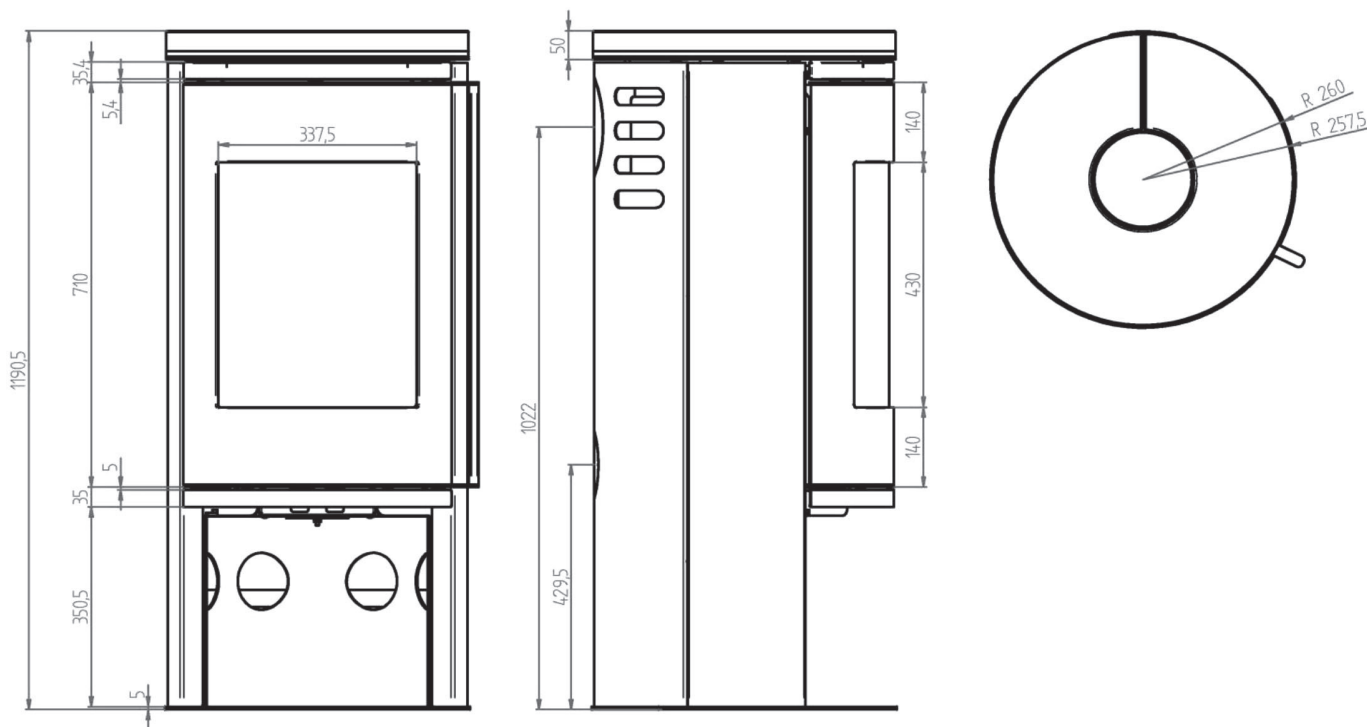
Paramètres	Unité	Valeur
Modèle:		Faro 2.0 / Faro Top 2.0
Puissance nominale:	kW	6,0
Classe énergétique:		A+
Indice d'efficacité énergétique EEI:		107
Hauteur plaque sup. incl. (verre / pierre):	mm	1153/ 1191
Largeur / profondeur:	mm	Ø 520
Ouverture foyer:	mm	430 / 350
Taille des bûches maxi.:	cm	33
Poids acier / pierre:	kg	120 / 125
Apte à un fonctionnement en continu:		oui
Débit massique des fumées:	g/s	6,4
Dépression à allure nominale (NWL):	Pa	12,0
Température moyenne des fumées à la buse:	°C	262
Combustibles autorisés:		- Bûches de bois; - Briquettes de lignite
Raccordement par le haut (sol - haut de buse):	mm	1170
Raccordement par le haut (bord arrière - axe buse):	mm	260
Raccordement par l'arrière (sol - bas de buse):	mm	947

4.6 Réglages de bases pour contrôle norme EN 13240

Bûches de hêtre :	
Taille des bûches:	18 cm
Dépression:	12 Pa
Air primaire:	Fermé
Air secondaire:	15 % ouvert
Charge de combustible:	1,4 kg

Briquettes de lignite	
Dépression:	12 Pa
Air primaire:	20-25 % ouvert
Air secondaire:	20 % ouvert
Charge de combustible:	1,55 kg

4.7 Croquis / Dimensions



5. Combustibles

5.1 Combustibles autorisés

Ce poêle a été conçu pour la combustion de bûches de bois non traités, de briquettes de bois et de briquettes de lignite.

Le bois frais doit être fendu en bûches et séché sous abri sec et bien ventilé pendant au moins 18 à 24 mois.

Son taux d'humidité résiduelle doit être inférieur à 20 %.

Les bois les mieux appropriés sont les feuillus durs (bouleau, charme, hêtre). Ces bois ont une valeur énergétique particulièrement élevée et brûlent de façon propre à condition d'être bien secs. Les feuillus tendres (tilleul, saule, peuplier) sont à éviter et les résineux (pin, sapin.) en usage permanent sont à proscrire.

Évitez les flambées trop vives qui provoquent des surchauffes brutales.



Si vous brûlez du bois trop humide, vous n'atteindrez pas une température suffisante dans le corps de chauffe. Le poêle ne «tire» pas.

Il peut arriver qu'un bois en apparence bien sec contienne encore à l'intérieur un taux important d'humidité résiduelle.

Il est interdit de brûler les substances suivantes :

- bois humides ou traités
- bois industriel, chutes de menuiserie
- débris de bois ou copeaux
- papier ou cartonnages (sauf pour l'allumage)
- écorces ou déchets d'aggloméré
- matières plastiques et déchets ménagers

6.0 Conduit des fumées et apport d'air extérieur

Le conduit des fumées a pour fonction d'expulser les fumées produites par la combustion vers l'extérieur selon le principe d'ascendance thermique. En même temps, l'air de combustion nécessaire est apporté de l'extérieur dans la pièce d'installation et à partir de là dans la chambre de combustion de l'appareil.

La puissance de chauffe est déterminée par la puissance de la dépression («tirage») en fonction de la quantité d'air comburant participant au processus de combustion.

La dépression («tirage») est initialement déterminée par la hauteur effective du conduit de fumées (hauteur entre l'entrée et la sortie du conduit) et par la différence entre la température des fumées à la sortie du poêle et la température extérieure à la sortie de toit.



Plus les fumées sont chaudes et plus le conduit est long, plus le tirage sera puissant.

Peuvent avoir une influence négative: des pertes de pression dans l'appareil, dans les tuyaux, ainsi que dans l'apport d'air de combustion.

La dépression nécessaire au bon fonctionnement de l'appareil est de 12 Pa. Cette valeur vaut pour un conduit d'évacuation des fumées en maçonnerie d'une hauteur effective de 6 mètres. Une différence de plus de 25% par rapport aux valeurs indiquées peut entraîner des dysfonctionnements:

En cas de tirage trop faible, il est possible que des gaz ou fumées s'échappent dans la pièce où se trouve le poêle.

► Veuillez dans ce cas rallonger votre conduit ou le faire réviser.

En cas de tirage trop important, il est possible que l'appareil surchauffe et subisse par-là des détériorations irrémédiables («effet de forge»).

► Veuillez dans ce cas installer un modérateur de tirage.

Un professionnel qualifié pourra vous donner les informations nécessaires sur le tirage existant dans votre conduit.

► En cas de problèmes à l'allumage, veuillez utiliser une plus grande quantité de bois d'allumage et laisser la porte du foyer (3) entr'ouverte sous votre surveillance.

6.1 Raccordement au conduit des fumées/ Raccordement tuyaux

Se référer au DTU 24.1.

Pour un conduit déjà existant: veillez à ce qu'il soit totalement propre, si non, faites-le ramoner par action mécanique avec un hérisson. Faites également vérifier sa classification et contrôler son bon état (stabilité, étanchéité, compatibilité des matériaux, section) par un professionnel qualifié.

Si le conduit, de par son état, n'est pas utilisable, il appartiendra à un spécialiste de le remettre en état conformément aux réglementations en vigueur.

Ce poêle est équipé d'une porte de foyer à fermeture automatique munie de ressorts, et est conçu exclusivement pour une utilisation à porte fermée.

La porte du foyer (3) doit pouvoir se refermer d'elle-même après rechargement du poêle, de façon à ce que le tirage (dépression) du conduit de fumées ne soit pas perturbé, ce qui entraînerait des dangers et dysfonctionnements.

Le type et l'état du conduit de fumées utilisé joue un rôle essentiel pour le bon fonctionnement de votre poêle.

Utilisez des tuyaux en tôle émaillée ou en acier inoxydable, sans réduction sur leur parcours (voir notre gamme d'accessoires, disponible chez votre revendeur).

Prévoyez un accès pour le ramonage et le nettoyage du conduit de raccordement. Veillez à ce que le tuyau ne dépasse pas à l'intérieur du conduit; les emmanchements doivent être démontables et étanches.

La distance minimale entre le tuyau de raccordement et le mur d'adossement doit être égale à au moins 3 fois le diamètre du tuyau. Évitez une trop longue portion horizontale; si vous ne pouvez faire autrement, donnez-lui une inclinaison ascendante de 5 cm par mètre.

Le raccordement de certains poêles pouvant se faire, au choix, soit par le haut soit par l'arrière, veillez toujours à installer hermétiquement le cache obturateur prévu à cet usage sur la sortie non-utilisée.

Nous vous conseillons d'utiliser un manchon mural.

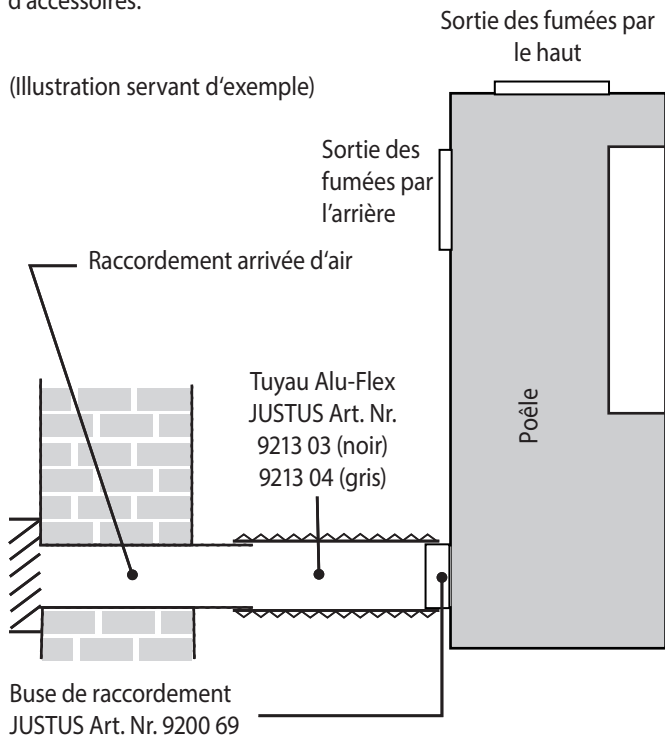


► Prévoyez un accès pour le ramonage et le nettoyage du conduit de raccordement.

6.2 Prise d'air extérieur

Si besoin est, il est possible de connecter le poêle à une prise d'air extérieur.

Dans le cas de pièces à vivre particulièrement étanches, il est possible de raccorder le poêle à une prise d'air extérieur. Vous trouverez la buse nécessaire à un tel raccordement dans notre catalogue d'accessoires.

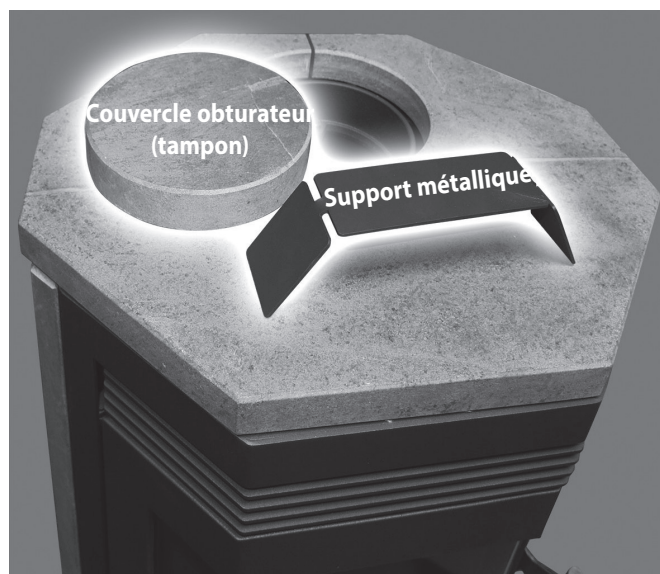


- ▶ En cas de connexion à l'air extérieur, veillez bien à ce que les conduits soient parfaitement étanches avec une entrée d'air face aux vents dominants.
- L'apport d'air de combustion ne peut se faire que par tuyau lisse de Ø 100 mm en acier ou plastique. En cas d'utilisation d'un tuyau à angle droit, il est nécessaire que celui-ci ait une section d'ouverture d'au moins 8000 mm².
- La longueur maximale du tuyau ne doit pas dépasser 6 m, ne doit pas comporter de réductions et ne doit pas avoir plus de 3 coudes à 90° !
- L'arrivée d'air ne doit pas être réduite ou obturée par inadvertance quand le poêle est en fonctionnement.
- Pour un conduit débouchant dans un vide sanitaire, la section de la grille d'aération du vide sanitaire en cm² doit être égale à au moins 5 fois la surface au sol du vide sanitaire en m².
- Si le raccordement à l'air extérieur est impossible, il faudra installer une prise d'air frais extérieur supplémentaire positionnée face aux vents dominants. Cette prise est d'autant plus nécessaire en cas de logement fortement isolé et /ou équipé d'une VMC (ventilation mécanique contrôlée). Cette arrivée d'air, obturable* lors du non-fonctionnement de l'appareil, doit avoir une section libre d'ouverture de 0,5 dm² (50 cm²).
* sauf si le logement ne dispose pas de ventilation par balayage (arrêté mars 1982): dans ce cas, l'arrivée d'air doit être non-obturable!

- Attention! Une hotte de cuisine à fort débit peut perturber la combustion d'un appareil à bois.
- Il est en tout cas impératif d'assurer une consommation d'air de combustion d'environ 30 m³ /h pour une dépression de 4 Pa.

6.3 Support métallique couvercle obturateur (tampon)

Dans le cas de poêles avec habillage en pierre, un couvercle obturateur et son support métallique font partie de la livraison. En effet, dans le cas d'un raccordement par l'arrière, il sera nécessaire de fermer l'ouverture située sur la plaque supérieure prévue pour un raccordement par le haut:



- ▶ Ôtez la plaque supérieure.
- ▶ Pliez les côtés du support métallique pour obtenir un angle d'environ 30°.
- ▶ Positionnez le support métallique sur le couvercle obturateur (tampon).
- ▶ Mettez le couvercle obturateur (tampon) en place.
- ▶ Ajustez la hauteur du couvercle obturateur (tampon) en modifiant l'angle des côtés du support métallique.



- ▶ Reposez la plaque supérieure à sa place.

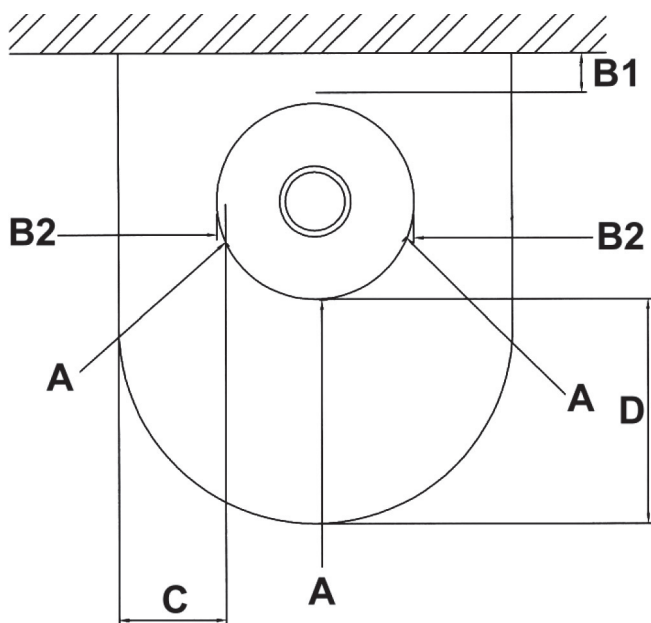
7. Installation et mise en service

7.1 Installation

Emplacement dans la pièce d'installation:

Pour éviter tout danger d'incendie, il est indispensable de strictement respecter les règles et consignes de sécurité locales en vigueur. Veuillez également respecter les distances minimales.

- ▶ Ne posez aucun objet inflammable (par ex. tapis, meubles, plantes, etc.) dans la zone de sécurité.
- ▶ La zone autour du raccordement au conduit des fumées dans le mur ne doit comporter aucun matériau inflammable ou sensible aux températures.



Distances minimales à respecter:

A: 80 cm dans la zone de rayonnement de la vitre
B1: 20 cm distance mur arrière
B2: 20 cm distance mur latéral
C: 30 cm protection sol sur les côtés de la porte
D: 50 cm protection sol devant la porte

Les distances minimales arrières (B1) et latérales (B2), ainsi que la distance minimale dans la zone du rayonnement de la vitre sont également mentionnées sur la plaque signalétique de l'appareil.

Ces distances minimales se réfèrent à des murs inflammables ou porteurs. Si ce n'est pas le cas, il est possible de réduire ces distances. Dans le cas de **murs hautement isolés** (valeur $U < 0,4 \text{ W/m}^2\text{-K}$) il faudra augmenter de 5 cm la distance minimale nécessaire entre le mur et l'appareil en fonction de la norme DIN 18896.

Cependant, si le poêle est installé très près du mur, des traces de pyrolyse peuvent apparaître sur le mur.



Si l'appareil est installé sur un sol délicat ou sur une plaque de verre ainsi que pour garantir l'exacte horizontalité de l'installation, nous vous recommandons de coller des patins de feutre sous les pieds de l'appareil.

7.2 Premier feu

Conditions préalables:

Le système respecte les consignes en vigueur et a été agréé par une autorité officielle compétente et qualifiée (par ex. maître ramoneur-fumiste).



- ▶ Assurez-vous d'avoir retiré de la chambre de combustion et du cendrier tous les documents et accessoires fournis.
- ▶ Décoller soigneusement tous les autocollants de la vitre sans y laisser de trace.

Premier feu

La peinture spéciale haute température de l'appareil ne durcit qu'après un premier feu. La peinture va tout d'abord se ramollir pour parfaire son application et durcira de manière définitive et permanente durant le refroidissement du poêle.

Veuillez noter les points suivants:

- ▶ Avant le premier feu, veuillez vous assurer qu'aucun objet (gants, emballages plastique, etc.) ne se trouve dans le cendrier ou les voies d'évacuation.
- Il est fortement déconseillé de toucher ou de frôler le poêle durant la phase premier feu. Faites tout particulièrement attention à ce que vos gants de protection n'effleurent la surface située au-dessous de la poignée de la porte quand vous ouvrirez celle-ci pour une première réalimentation du poêle.
- ▶ Pendant l'opération premier feu, ne fermez pas complètement la porte du foyer (3) pour éviter que le joint de la porte ne se colle au corps du poêle pendant la phase de ramollissement puis de durcissement de la peinture.
- Pendant cette première chauffe, le poêle dégagera des odeurs et des fumées, phénomène normal dû à la cuisson de la peinture et à l'évaporation des graisses de montage. Ces odeurs disparaîtront rapidement.
- ▶ Veillez donc à bien ventiler la pièce.
- Ne déposez aucun objet sur le poêle pendant la phase de cuisson de la peinture.
- Ce processus de cuisson de la peinture doit être effectué sous surveillance.



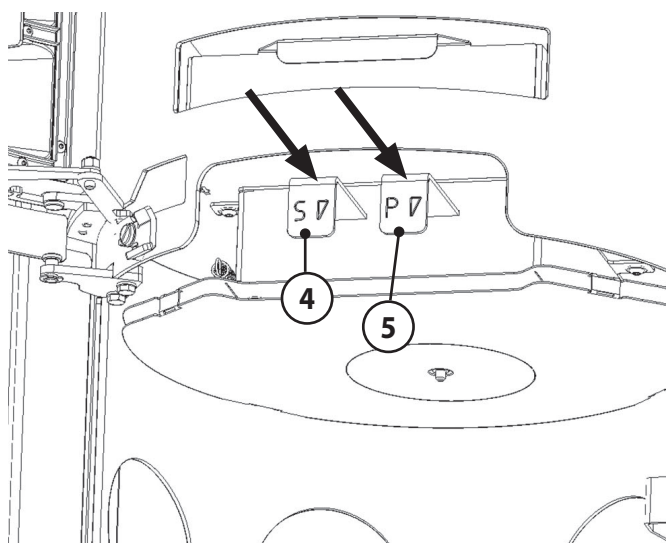
Souvent, les conduits de fumées en maçonnerie qui n'ont pas été utilisés pendant une longue période doivent être «séchés» en un premier temps. Ce n'est qu'après plusieurs flambées intenses que vous obtiendrez un bon tirage.

8. Utilisation

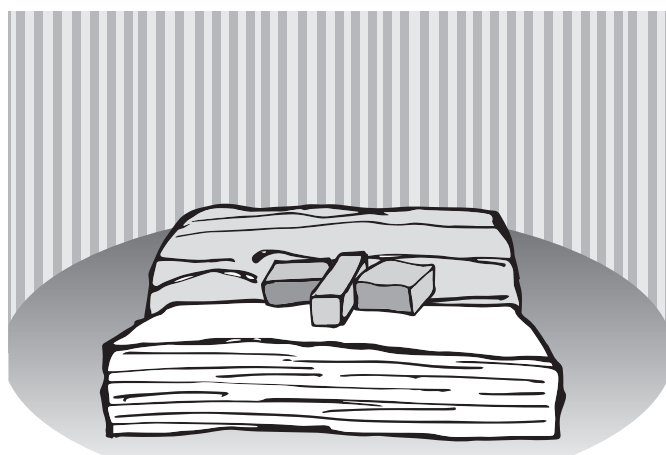
i Une utilisation correcte du poêle demande un peu d'entraînement. Type du bois utilisé, épaisseur des bûches, taux de d'humidité résiduelle, tirage du conduit: ces paramètres ne sont pas constants et demandent que l'on s'y adapte lors de l'utilisation du poêle.

8.1 Phase d'allumage

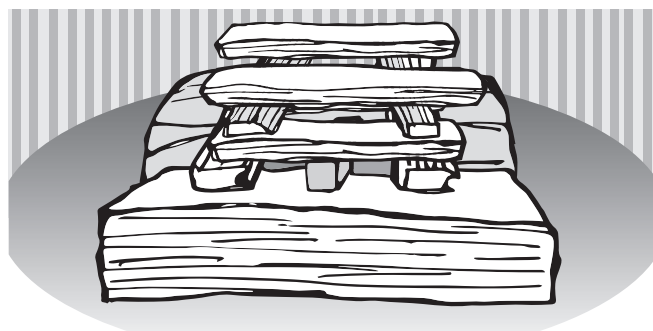
- ▶ Ouvrez à fond les arrivées d'air primaire et secondaire (tirettes d'air secondaire (4) et d'air primaire (5) complètement repoussées vers l'arrière.



- ▶ Déposez au milieu du foyer 2 bûches de taille moyenne espacées d'environ 2 à 3cm parallèlement à l'ouverture du foyer.
- ▶ Posez 2 ou 3 cubes d'allumage sur les bûches.



- ▶ Empilez ensuite autour des cubes d'allumage 8 bûchettes (3-4 cm d'épaisseur) sur 4 couches. Les flammes des cubes d'allumage doivent par la suite pouvoir brûler librement vers le haut au contact des bûchettes.



- ▶ Allumez les cubes.
- ▶ Pendant les 2-3 premières minutes, repoussez la porte (ne la fermez pas encore complètement). Vous éviterez ainsi que les fumées produites ne se condensent sur la vitre encore relativement froide.

Le feu brûle maintenant par le haut et enflamme ce faisant les bûches plus épaisses de la couche de dessous.

- ▶ Laissez le feu brûler pendant environ 15- 20 minutes.
- ▶ Si le tirage est optimal et le bois de bonne qualité, on pourra refermer complètement l'arrivée d'air primaire.

i À l'allumage, nous vous conseillons d'alimenter avec modération le foyer du poêle encore froid et de veiller à ce que le feu ne s'emballe pas trop vite, de façon à ce que les différents matériaux puissent s'adapter progressivement à la chaleur. On évitera ainsi les risques de fissures des pierres réfractaires et les craquements dus à la dilatation des matériaux.

8.2 Réalimentation du poêle

La combustion de bois se fait en fonctionnement intermittent. Pour utiliser au maximum la chaleur de ce combustible et pour éviter des émissions excessives, il faut utiliser l'appareil à sa puissance nominale. À cet effet, il est nécessaire d'utiliser une quantité de bois d'environ 1,4 kg, pour une durée de combustion de 45 minutes.



- ▶ Ne rechargez le poêle qu'une fois le bois consommé, quand il n'y a plus de flammes dans les braises.

Cela évitera l'échappement d'une trop grande quantité de fumées lors de l'ouverture de la porte (3).

- ▶ Veuillez ouvrir l'arrivée d'air secondaire (tirette (4) complètement repoussée vers l'arrière).

**PRUDENCE:**

Risques de blessures causés par l'échappement de flammes ou de fumées lors de l'ouverture de la porte.

- ▶ Veuillez donc ouvrir la porte progressivement, lentement et avec précaution.

**PRUDENCE:**

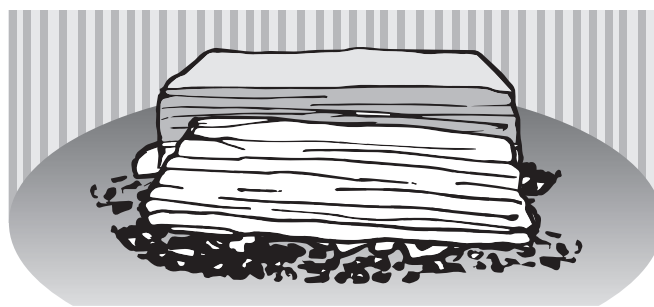
Risques de brûlures au contact des surfaces chaudes.

- ▶ Veuillez utiliser des gants de protection pour manipuler la porte et les éléments de commande.

**PRUDENCE:**

Un chargement de bûches supérieur à la quantité indiquée ou l'utilisation de bois industriel (palette, bois de menuiserie, bois traité) peut entraîner une surchauffe du poêle avec endommagement du corps de chauffe et usure prématurée des plaques de vermiculite.

- ▶ Pour ouvrir et fermer la porte (3) et pour la réalimentation en bois, veuillez toujours porter des gants de protection!
- ▶ Veuillez d'abord entr'ouvrir la porte (3) avec précaution avant de l'ouvrir complètement.
- ▶ Déposez sur les braises 2 bûches maximum espacées d'environ 2-3 cm parallèlement à l'ouverture de la porte (transversalement) sur le milieu de la grille.



- ▶ Fermez la porte du foyer (3).
- ▶ Pour que les bûches s'embrasent plus facilement, il est possible d'ouvrir l'arrivée d'air primaire pendant 5 à 10 minutes (repoussez la tirette vers l'arrière).
- ▶ Au cours de la combustion, veuillez réduire lentement l'arrivée d'air secondaire en tirant progressivement la tirette d'arrivée d'air secondaire (4) vers l'avant tout en veillant à conserver des flammes vives (sans pointes de suie).

8.3 Réglage de la puissance de chauffage

La puissance de chauffage de l'appareil est déterminée et influencée par différents facteurs:

- **Dépression (tirage)**

La puissance du tirage dépend de la longueur du conduit des fumées et de sa constitution ainsi que de la différence de température entre les fumées et l'air extérieur.

Les longs conduits en acier à double paroi engendrent un tirage puissant, les conduits en maçonnerie courts ont pour leur part un tirage faible.

À la mi-saison, avec des températures extérieures de 10°C ou plus, le tirage peut être soumis à de fortes variations et a tendance à être trop faible. On peut remédier à ces variations de tirage grâce à la tirette de réglage de l'apport d'air secondaire (4):

- ▶ Tirez-la vers l'avant pour réduire l'arrivée d'air de combustion.
- ▶ Poussez-la vers l'arrière pour augmenter l'arrivée d'air; mesure complémentaire possible: ouvrez un peu plus le l'apport d'air primaire (5) en poussant la tirette vers l'arrière.

- **Épaisseur des bûches**

- ▶ Pour une combustion rapide avec puissance de chauffage élevée mais brève, veuillez utiliser des bûches plutôt minces ($\varnothing \leq 6$ cm).
- ▶ Pour une combustion lente avec puissance de chauffage stable, veuillez utiliser de grosses bûches ($\varnothing \geq 10$ cm)



Évitez d'utiliser les tirettes d'arrivée d'air pour réduire l'allure du poêle quand il est alimenté au maximum. Vous éviterez ainsi de trop fortes émissions, des vitres encrassées et un échappement excessif de fumées lors de l'ouverture de la porte (3).

- ▶ Pour diminuer l'allure, il est préférable de réduire la quantité de combustible tout en veillant à conserver une flamme vive.

8.4 Utilisation de briquettes de lignite

L'utilisation de briquettes de lignite est possible soit comme complément au bois, soit comme combustible principal, à allure nominale ou à allure réduite.

- ▶ Veillez tout d'abord à la formation d'un lit de braises suffisant en utilisant du bois pour l'allumage.
- ▶ Placez ensuite 2 briquettes sur la grille, parallèlement à l'ouverture du foyer (transversalement) sur le lit de braises.
- ▶ Ouvrez à fond l'arrivée d'air primaire: tirette (5) complètement repoussée vers l'arrière. Cette position est la position de réglage de l'air primaire pour la combustion de briquettes de lignite.
- ▶ Poussez légèrement sur l'arrière la tirette d'apport d'air secondaire (4).
- ▶ Quand le feu a bien pris et en fonction de la situation, on pourra réduire faiblement l'apport d'air primaire en tirant légèrement la tirette (5) vers l'avant.

8.5 Chauffage à la mi-saison

À la mi-saison, avec des températures extérieures de 10°C ou plus ou en cas de vent chaud, le tirage peut être soumis à de fortes variations et a tendance à être trop faible. L'appareil brûle mal ou tire mal.

- ▶ Réduisez la taille des bûches pour augmenter la température des fumées et stabiliser ainsi le tirage.
- ▶ Éventuellement, augmentez faiblement l'apport d'air primaire en poussant légèrement la tirette d'air primaire (5) vers l'arrière.

8.6 Mise hors-service de l'appareil

• Mise hors-service normale de l'appareil

- ▶ Laissez les braises s'éteindre complètement.
- ▶ Fermez les arrivées d'air: tirez complètement sur l'avant les tirettes d'air secondaire (4) et d'air primaire (5).
- ▶ Sortez le cendrier (6) et videz-le.



AVERTISSEMENT:

Des cendres trop chaudes peuvent entraîner un incendie.

- ▶ Avant de jeter les cendres, veuillez vous assurer qu'elles sont complètement refroidies.

• Mise hors-service urgente de l'appareil (par ex. en cas d'incendie)



RECOMMANDATION:

Conduite en cas d'urgence (par ex. incendie): Ne vous mettez jamais vous-même en danger. Mesures possibles sans négliger par là votre propre sécurité:

- ▶ Mettez en garde les personnes présentes et demandez-leur de quitter le bâtiment sans attendre.
- ▶ Mettez immédiatement l'appareil hors-service.

• En cas de surchauffe de l'appareil



AVERTISSEMENT! Danger de brûlures.

- ▶ Ne jamais jeter d'eau pour éteindre le feu!

- ▶ Fermez les arrivées d'air: tirez complètement sur l'avant les tirettes d'air secondaire (4) et d'air primaire (5).
- ▶ Fermez la porte du foyer (3).
- ▶ Cessez de réalimenter l'appareil, laissez s'éteindre le feu et les braises.
- ▶ Un professionnel qualifié devra s'assurer par la suite que l'appareil, l'ensemble des installations d'évacuation et le conduit sont bien restés intacts.

• En cas de feu de cheminée



AVERTISSEMENT! Danger de brûlures.

- ▶ Ne jamais jeter d'eau pour éteindre le feu!

- ▶ Fermez les arrivées d'air: tirez complètement sur l'avant les tirettes d'air secondaire (4) et d'air primaire (5).
- ▶ Fermez, le cas échéant, l'arrivée d'air extérieur.
- ▶ Appelez les pompiers!

• Après l'alerte

- ▶ Un professionnel qualifié devra s'assurer par la suite que l'appareil, l'ensemble des installations d'évacuation et le conduit sont bien restés intacts.

9. Nettoyage, entretien et maintenance

9.1 Nettoyage des surfaces

La peinture du poêle n'atteint sa dureté définitive qu'après plusieurs flambées soutenues à puissance nominale.

Pour éviter d'endommager la peinture, nous vous conseillons de nettoyer les surfaces peintes seulement après plusieurs flambées! Pour nettoyer les surfaces, n'utilisez jamais de produits abrasifs, de chiffons microfibre ou de produits liquides sur les surfaces peintes. Utilisez exclusivement un chiffon doux bien sec.

9.2 Nettoyage de la vitre

Pour nettoyer facilement la vitre, vous pouvez utiliser des produits du commerce pour vitre de poêles. Veuillez ensuite sécher avec un chiffon bien sec.

Veillez à ne pas laisser couler le produit sur les joints et à ne pas vaporiser de produit liquide sur les surfaces peintes!

9.3 Nettoyage du foyer



ATTENTION! Danger de brûlures.

- ▶ L'appareil ne peut être nettoyé que quand il est complètement refroidi !

Le foyer, les canaux de circulation de fumée et le conduit doivent être contrôlés au moins une fois par an et doivent être, si nécessaire, débarrassés de leurs dépôts de suie et de cendres.

- ▶ Veuillez utiliser pour cette opération une balayette et/ou un aspirateur à cendres.

9.4 Graissage du verrouillage Snap Lock de la porte du foyer

- ▶ Il est recommandé de graisser l'avant et l'arrière du palier de pivotement des griffes de fermeture environ une fois par mois avec un jet d'huile en aerosol (par ex. WD 40, graisse MoS2, huile de silicone etc...).

À cette occasion veuillez également graisser tous les autres éléments mobiles du système de verrouillage de la porte avec de l'huile en aerosol ou de la pâte de cuivre.



9.5 Démontage de l'habillage du foyer

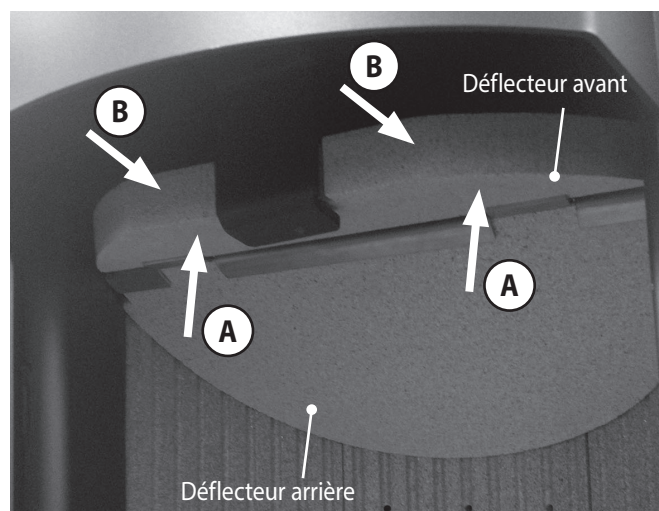
- ▶ Veuillez tout d'abord extraire la grille.



- ▶ Retirez les pierres de la sole.



- ▶ Soulevez le déflecteur avant (A) et posez-le à l'arrière sur sur le déflecteur arrière (B).



Il est possible que des fissures superficielles apparaissent sur les plaques de vermiculite. Ces fissures superficielles ne sont pas graves à priori tant que le corps métallique n'est pas par là mis à nu. S'il le devient, il sera nécessaire de changer les plaques de vermiculite. Ces plaques sont exclues de la garantie.

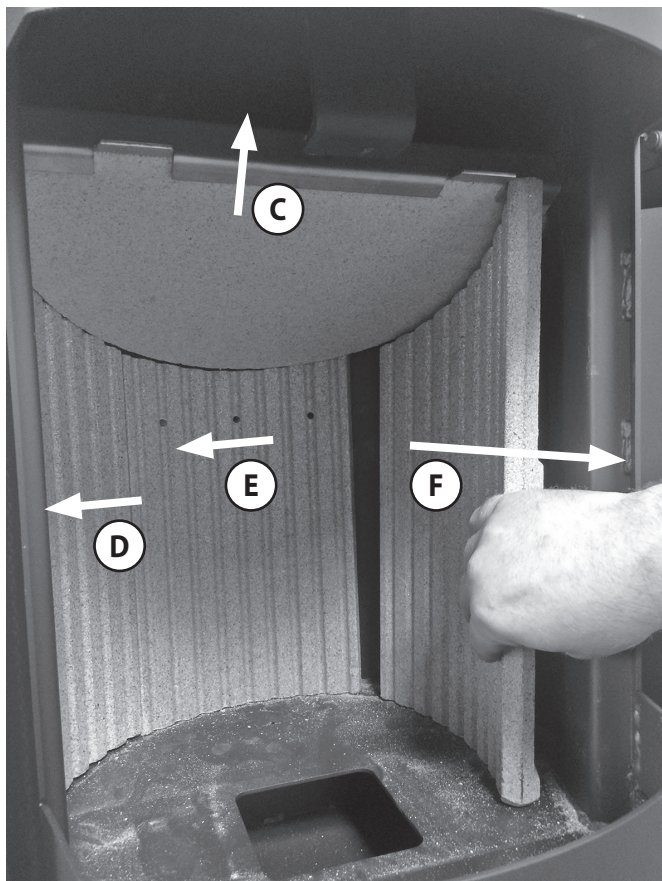
Suite page suivante:

9.5 Démontage de l'habillage du foyer (suite)

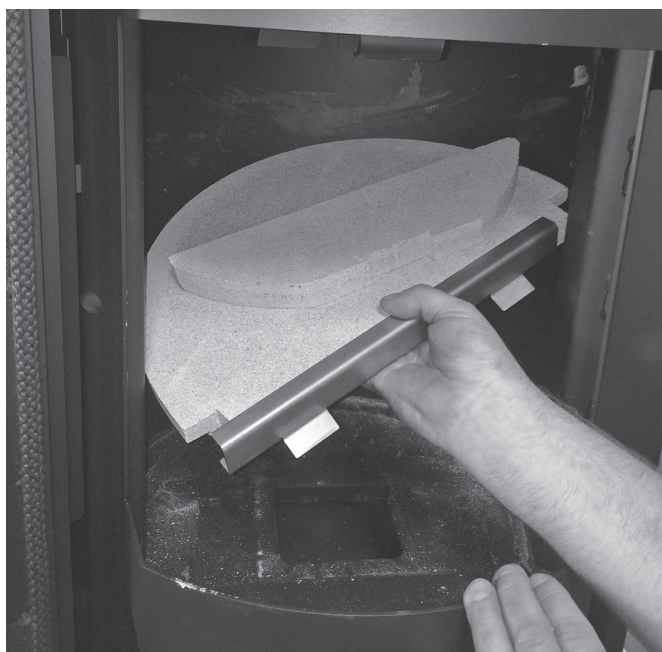
- Soulevez ensuite d'environ 30 mm les déflecteurs arrière et avant ainsi que le support métallique (C).

Poussez maintenant vers la gauche la pierre latérale de gauche (D) puis la pierre du fond (E).

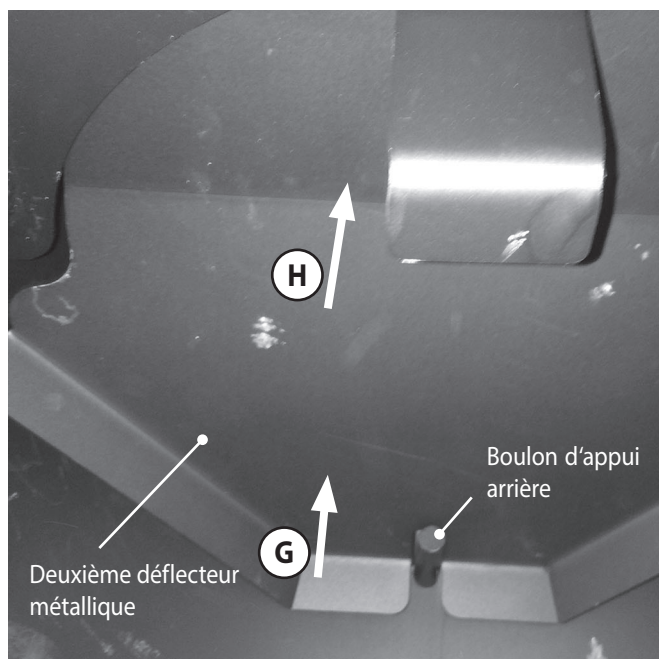
Après cela, retirez vers l'avant la pierre latérale de droite (F).



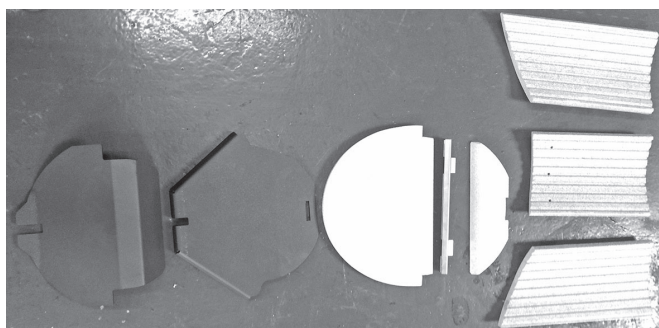
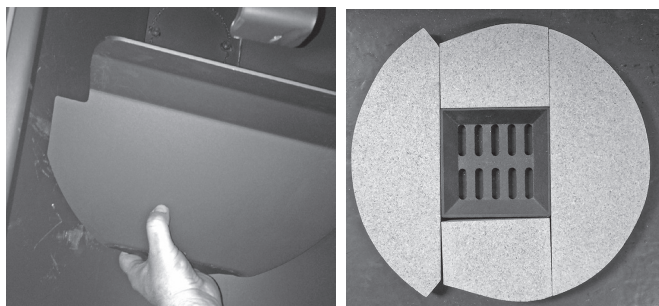
- Veuillez maintenant retirer la pierre du fond ainsi que les déflecteurs en vermiculite.



- Un deuxième déflecteur métallique est situé au-dessus du déflecteur en vermiculite. Veuillez le soulever légèrement (G) et le tirer vers l'avant (H). Faites-le ensuite pivoter au-dessus du boulon d'appui pour le retirer.



- Un troisième déflecteur métallique est situé au-dessus du deuxième déflecteur métallique. Il est posé à l'arrière sur le deuxième déflecteur métallique. Faites-le également pivoter pour l'extraire.



Description du problème	Causes possibles	Test	Solutions
Les fumées s'accumulent pendant l'allumage et se répandent dans la pièce. La combustion fonctionne correctement par la suite.	Le tirage de la cheminée est trop faible pour le poêle encore froid (plus la température des fumées est élevée, plus le tirage est fort).	► Utilisez plus de petit bois pour obtenir rapidement une température des fumées élevée.	<ul style="list-style-type: none"> ► Installez un tuyau de poêle vertical. ► Faites faire les calculs pour votre cheminée et faites-la optimiser si besoin.
	La température extérieure est trop haute (mi-saison).	► La combustion est normale quand il fait plus froid.	► À la mi-saison, veuillez utiliser beaucoup de bois d'allumage. Faites éventuellement un feu d'amorçage dans le bas du conduit des fumées.
Le feu ne brûle pas correctement, la vitre s'encrasse petit à petit.	Quantité de bois insuffisante.	► Augmentez la quantité de bois.	<ul style="list-style-type: none"> ► Pour utiliser une quantité de bois correcte, veuillez suivre les consignes de ce manuel. ► Vérifiez l'arrivée d'air.
	Les bûches sont trop grosses ou trop courtes.	► À l'allumage, utilisez plus de petit bois et des bûches de 25 à 33 cm de longueur et de l'épaisseur d'un avant-bras.	► Fendez vos bûches en quartiers moins gros.
	Le bois est trop humide.	► Testez l'humidité à cœur du bois avec un testeur. L'humidité résiduelle doit être inférieure ou égale à 20%.	► Utilisez seulement du bois séché pendant au moins 2 ans dans un endroit sec et bien ventilé.
	Les tirettes d'arrivée d'air ne sont pas suffisamment ouvertes.	► Changez la position des tirettes.	<ul style="list-style-type: none"> ► Contrôlez le positionnement correct des tirettes d'arrivée d'air à l'aide votre manuel. ► Expliquez l'utilisation de l'appareil aux autres membres de la famille, étiquetez si besoin les tirettes. ► Vérifiez l'arrivée d'air.
	Le tirage est trop faible.	► Faites mesurer le tirage de votre conduit des fumées.	<ul style="list-style-type: none"> ► Faites refaire les calculs du conduit des fumées et faites-le optimiser si besoin. ► S'assurer de la bonne arrivée d'air.
	Dépôts de suie dans le tuyau.	Le tirage s'est-il dégradé au cours des dernières semaines?	<ul style="list-style-type: none"> ► Nettoyez le tuyau régulièrement. ► Évitez une trop longue portion horizontale du tuyau.
Le bois brûle trop vite.	Tirage trop fort.	► Faites l'essai d'ouvrir la trappe de révision dans la cave pour réduire le tirage.	<ul style="list-style-type: none"> ► Contrôlez le positionnement correct des tirettes d'arrivée d'air dans votre manuel. ► Si possible, prévoyez l'installation d'un modérateur de tirage.
	Le joint de la porte n'est plus étanche.	► Quand le poêle est froid: coincez une feuille de papier entre le corps du poêle et la porte. La feuille ne doit pas pouvoir glisser.	► Changez le joint.

Description du problème	Causes possibles	Test	Solutions
Calaminage du corps métallique dans le foyer.	Quantité de combustible trop importante, donc température de combustion trop haute.	► Pesez les quantités de combustible. Elles doivent être conformes aux quantités indiquées dans ce manuel.	► Respectez les quantités de combustible indiquées dans ce manuel. Vérifiez la position des tirettes de réglage.
	Températures trop élevées dues à un tirage trop fort.	► Faites refaire les calculs du conduit des fumées.	► Si possible, prévoyez l'installation d'un modérateur de tirage.
Le poêle «siffle».	Tirage trop fort.	► Ouvrez la trappe de ramonage dans la cave, pour faire un essai à tirage plus faible.	► Si possible, prévoyez l'installation d'un modérateur de tirage.
	L'air secondaire ou tertiaire tourbillonne dans le foyer à cause d'un tirage trop fort.	► À titre d'essai, obturez les trous d'air tertiaire de la plaque du fond de l'habillage foyer, par ex. en y introduisant des vis.	► Réduisez le tirage. ► La plupart du temps, un biseautage (ou chanfreinage) des trous d'air tertiaire pour en éliminer les arrêtes trop vives suffit à régler le problème.
Le poêle «craque».	Température trop haute dans le foyer.	► Utilisez des quantités de bois moins importantes.	► Choisissez la quantité de combustible et la position des tirettes de réglage en fonction des indications de votre manuel.
Le poêle «cliquète».	Dilatation des matériaux en fonction de la température du foyer.	Bruit normal dû à la dilatation.	► Choisissez la quantité de combustible et la position des tirettes de réglage en fonction des indications de votre manuel.
Le poêle dégage des odeurs «chimiques».	La peinture de l'appareil ou des tuyaux n'est pas encore «cuite».	► Utilisez des quantités de bois plus importantes.	► Veuillez «cuire» la peinture de l'appareil ou des tuyaux (→ 7.2 Premier feu).
Présence de sable dans le foyer.	Frottements dus au bois ou au flux massique des fumées.	Usure normale.	► Cette présence de sable est inoffensive. Si le corps métallique commence à être à nu, veuillez changer les plaques concernées. ► Veillez à poser les bûches en position horizontale.
L'habillage intérieur du foyer est fêlé.	Heurts lors de la réalimentation en bois, surcharge de bois ou utilisation de bois traités ou de récupération industriel.	Usure normale.	► Ces fissures superficielles ne sont pas graves à priori, tant que le corps métallique n'est pas par là mis à nu. S'il le devient, il sera nécessaire de changer les plaques de vermiculite.

11. Service après-vente

Cher Client

Nous tenons à vous féliciter pour l'achat de votre poêle Justus! Les poêles Justus vous offrent une technologie de pointe mûrie et fiable et allient une parfaite fonctionnalité à un design attrayant.

Pour un parfait fonctionnement et de manière à ce que vous obteniez toute satisfaction, faites appel à un installateur spécialiste de la marque. Il vous assurera une installation dans les règles de l'art et assumera l'entière responsabilité de l'installation finale, ainsi que le service après-vente s'il y a lieu.

Service après-vente / Pièces de rechange

Votre poêle comporte un certain nombre de pièces d'usure. Veuillez en contrôler l'état régulièrement et lors de l'entretien annuel.

Votre revendeur est à même de vous fournir les pièces de rechanges adéquates.

Pour toute demande de renseignements ou de pièces détachées, consulter votre revendeur et indiquez-lui la référence et le numéro de série qui se trouve sur la plaquette signalétique de l'appareil et que nous vous conseillons de retranscrire ci- dessous:

GARANTIE CONTRACTUELLE JUSTUS POELES BOIS / POELES CHEMINEES/ FOYERS

Nous garantissons nos appareils contre tout vice de fabrication dans les limites des dispositions ci-après:

- la garantie est limitée à l'échange ou à la réparation en nos usines des pièces reconnues défectueuses par nos services, après examen et contrôle en nos usines, à l'exclusion de toute autre indemnité.
- les pièces incriminées sont à retourner à votre revendeur avec copie de la facture d'achat et d'installation de l'appareil. Les frais de démontage et de remontage, les frais de main-d'œuvre ainsi que les éventuels dommages occasionnés par le transport ne peuvent en aucun cas être imputés au fabricant.

La durée de garantie est de

- 2 ans pour les poêles bois, poêles cheminée, foyers, de chauffage par convection
- 2 ans pour les poêles bois, foyers, de chauffage de type hydro.

La garantie court à partir de la date de livraison de l'appareil par l'installateur, et ne peut s'appliquer que si votre appareil a été installé dans le respect des normes, des règles de l'art et conformément aux règles techniques rappelées dans la notice jointe à l'appareil.

La garantie ne s'applique que dans la mesure où les recommandations et règles de fonctionnement de la notice de l'appareil sont strictement suivies.

Sont exclus de la garantie

- les joints
- les garnitures réfractaires du corps de chauffe
- les déflecteurs et grilles foyères
- les habillages décoratifs pierres, marbres ou granit qui peuvent présenter des nuances de couleur ou de texture, des inclusions ou des veinages inhérents à ces matériaux naturels et qui de ce fait ne peuvent pas être considérés comme des défauts
- les habillages décoratifs en céramique qui peuvent présenter des variations de couleur et des craquelures appelées «faïença-gé », caractéristiques naturelles et inhérentes au matériau et à l'utilisation.
- les vitres des poêles. Elles sont en vitrocéramique, résistantes à des températures de l'ordre de 800°C, températures jamais atteintes en usage courant dans le corps de chauffe. Les accidents mécaniques du verre ne pourraient résulter que d'un choc, d'une mauvaise utilisation ou d'une mauvaise installation et sont de ce fait exclus de la garantie.
- tout défaut qui serait consécutif à un excès de tirage du conduit de fumée et / ou au non-respect des prescriptions de la notice.

Généralités

- Les interventions du revendeur et le remplacement éventuel de pièces au titre de la garantie ne sauraient prolonger la durée de la garantie. Les nouvelles pièces ne seront couvertes que par la durée de garantie initiale restante.

- La société décline toute responsabilité pour les dommages matériels et corporels causés directement ou indirectement aux personnes, animaux ou choses suite à la non-observation des prescriptions de la notice d'installation et d'utilisation jointe à l'appareil.

- Sont exclus de la garantie toutes les conséquences d'évènements non-imputables au produit, tel que décharge électrique suite à orage ou défaut électrique, inondation, incendie, secousses sismiques, événements climatiques etc.

Les dispositions de la garantie ne sont pas exclusives du bénéfice au profit de l'acheteur de la garantie légale pour défauts et vices cachés qui s'appliquent dans les conditions des articles 1641 et suivants du code civil et des dispositions relatives à la garantie de conformité visées aux articles 211-4, 211-5 et 211-12 du code de la consommation.

13. Conformités aux normes

L'appareil ne doit en aucun cas subir de modifications ! L'acheteur et utilisateur d'un poêle à bois est tenu de s'informer sur son manie- ment correct à l'aide de ce manuel.

Le non-respect des instructions et mises en garde contenues dans ce manuel entrainera l'annulation immédiate de votre garantie.

Merci de votre compréhension!



Veillez noter:

- ▶ Avant l'installation et la mise en service de l'appareil, veuillez vous assurer qu'aucun élément de fonction (manettes de réglage, habillage, joints, porte, buse, etc.) n'a été endommagé au cours de la livraison.
- ▶ Si vous constatez des dégâts quels qu'ils soient, veuillez contacter au plus vite votre revendeur!



Ce manuel vous informe sur les fonctions et l'utilisation de votre poêle et est partie intégrante du produit.

- ▶ Veuillez suivre scrupuleusement ses instructions et conservez-le soigneusement pour toute référence ultérieure et afin de pouvoir le consulter au début de chaque nouvelle période de chauffage.



Rendement et émissions: se référer au certificat «Marquage CE» contenu dans ce manuel !



Appareil conforme aux exigences de la norme EN 13240

13.1 Normes en vigueur

DTU 24.1 traitant des conduits de fumées

DTU 24.2 traitant des cheminées équipées d'un poêle fermé

EN 13240 traitant des poêles à combustible solide

Les normes NF et NF DTU sont disponibles auprès de l'AFNOR

Les éventuels branchements électriques doivent être effectués dans le respect des normes par un électricien professionnel qua- lifié.

Kundendienst-Anforderung Heiztechnik

Deutschland Telefax + 49 (0) 2771 2630 - 368
 Österreich Telefax + 43 (0) 732 6602 30
 Schweiz Telefax + 41 (0) 812 5066 26

JUSTUS GmbH
 Oranier Straße 1
 35708 Haiger/Sechshelden
 Telefon +49 (0) 2771 2630 - 360
 Telefax +49 (0) 2771 2630 - 368
 E-Mail kundendienst@justus.de
 www.justus.de

Bitte füllen Sie für eine reibungslose Erledigung die nachstehende Felder sorgfältig aus.

Endkunde/Frau/Herr/Firma* _____ Datum _____
 _____ Kunden-Nummer _____
 Straße _____ Telefonisch erreichbar* _____
 PLZ/Ort _____ Privat _____
 _____ Dienstlich _____
 Händler/Firma* _____ Mobiltelefon _____
 Ansprechpartner _____ E-Mail _____
 Installateur _____ Terminwunsch _____

Rechnungs-/Auftragsnummer, mit der das Gerät bezogen wurde* _____

Modell _____ Serie* _____
 Fertigungs-Nr.* _____ Modellnummer* _____
 Prüfstempel, Datum _____
 Ausführung und Farbe _____
 Kaufdatum* _____

Kurze Beschreibung der Beanstandung* _____

Erledigungsvermerk an Händler ja nein

Bearbeitungsvermerke JUSTUS:
 *für eine Bearbeitung unbedingt erforderlich

ORANIER
 Heiz- und Kochtechnik GmbH
 Niederlassung Österreich
 Blütenstraße 15/4
 A-4040 Linz
 Telefon +43 (0) 732 660188 - 10
 Telefax +43 (0) 732 660188 - 30
 E-Mail vertrieb-ht@oranier.com
 www.oranier.com

ORANIER
 Heiz- und Küchentechnik GmbH
 Niederlassung Schweiz
 Hartbertstrasse 1
 7000 Chur
 Telefon + 41 (0) 812 5066 25
 Telefax + 41 (0) 812 5066 26
 E-Mail swiss@oranier.com
 www.oranier.com

14. Leistungserklärung / Déclaration de performances

Harmonisierte technische Spezifikationen <i>Norme technique harmonisée</i> <i>Norma tecnica armonizzata</i>	EN 13240:2001/ A2:2004/ AC:2007	
Wesentliche Merkmale <i>Caractéristique principale/ Caratteristiche essenziali</i>	Leistung <i>Rendement/ Rendimento</i>	
Brandsicherheit/ Sécurité incendie/ Sicurezza antincendio	Erfüllt/ Satisfaisant/ Conforme	
Brandverhalten/ Resistance au feu/ Resistenza al fuoco	A1	
Abstand zu brennbaren Materialien <i>Distances de sécurité pour matériau inflammable</i> <i>Distanza da materiali combustibili</i>	Mindestabstand in mm/ <i>Distances minimales en mm</i> Minimale distanze (mm) Hinten/ <i>arrière/ posteriore</i> 200 Seite/ <i>latérales/ lati</i> 200 Decke/ <i>plafond/ soffito</i> 400 Front/ <i>devant/ frontale</i> 800 Boden/ <i>sol/ pavimento</i> 0	
Brandgefahr durch Herausfallen von brennendem Brennstoff <i>Risque d'incendie du à la chute de produit de combustion</i> <i>Pericolo d'incendio a causa di caduta di combustibile che brucia</i>	Erfüllt/ Satisfaisant/ Conforme	
CO-Emission der Verbrennungsprodukte <i>Émission de CO des produits de combustion</i> <i>Emissione dei prodotti di combustione</i>	Scheitholz/ <i>Bois/ Legna</i>	1156 mg/m³
	Braunkohlebriketts/ <i>Briquettes lignite/ Mattonelle di lignite</i>	523 mg/m³
Oberflächentemperatur <i>Température de surface</i> <i>Temperatura superficiale</i>	Erfüllt/ Satisfaisant/ Conforme	
Elektrische Sicherheit <i>Sécurité électrique/ sicurezza elettrica</i>	Erfüllt/ Satisfaisant/ Conforme	
Freisetzung von gefährlichen Stoffen <i>Dégagement de substances dangereuses</i> <i>Scarico di sostanze pericolose</i>	NPD	
Max. Wasserbetriebsdruck <i>Pression maximale de l'eau</i> <i>Pressione max. di esercizio dell'acqua</i>	-	
Abgastemperatur bei Nennwärmeleistung <i>Température des fumées à la puissance nominale</i> <i>Temperatura gas di scarico a potenza nominale</i>	Scheitholz/ <i>Bois/ Legna</i>	218 °C
	Braunkohlebriketts/ <i>Briquettes lignite/ Mattonelle di lignite</i>	236 °C
Mechanische Festigkeit (Tragfähigkeit) <i>Résistance mécanique/ Resistenza meccanica</i>	NPD	
Wärmeleistung/ Puissance de chauffage/ Potenza termica		
Nennwärmeleistung/ <i>Puissance nominale/ Potenza calorifica nominale</i>	6,0 kW	
Raumwärmeleistung/ <i>Puissance interieure/ Potenza termica ambiente</i>	6,0 kW Scheitholz/ <i>Bois/ Legna</i>	
Wasserwärmeleistung/ <i>Puissance dans l'eau/ Potenza termica all'acqua</i>	6,1 kW Braunkohlebriketts/ <i>Briquettes lignite/ Mattonelle di lignite</i>	
	-	
Wirkungsgrad/ Rendement/ Rendimento	Scheitholz/ <i>Bois/ Legna</i>	80,3 %
	Braunkohlebriketts/ <i>Briquettes lignite/ Mattonelle di lignite</i>	80,0 %

15. CE-Kennzeichnung / Marquage CE



CE- Kennzeichnung

(CE marking)
(Marquage CE)
(Marcatura CE)

Der Hersteller
(The manufacturer)
(Le fabricant)

JUSTUS GmbH
Werk 10
Oranier Straße 1
35708 Haiger

erklärt in alleiniger Verantwortung, dass das Produkt „Raumheizer für feste Brennstoffe“ mit der Handelsbezeichnung
(declares under our responsibility that the produkt "Room heater by solid fuel" with trade name)
(certifie par la présente que le produit « appareil de chauffage utilisant du combustible solide » portant la désignation commerciale)
(certifica che il prodotto « apparecchio per il riscaldamento domestico alimentato con combustibile solido)

Faro 2.0/ Faro Top 2.0

konform ist mit den Bestimmungen der
(is in conformity with the requirements of)
(est conforme aux dispositions de)
(è conforme alle disposizioni previste da)

Verordnung (EU) Nr. 305/2011
(EU-Construction products directive (EU) Nr. 305/2011)
(la directive CE sur les produits de construction (EU) Nr. 305/2011)
le direttive CE sui prodotti da costruzione (EU) Nr. 305/2011)

und mit der folgenden harmonisierten Norm übereinstimmt:
(and with the following European harmonised standards):
(et qu'il satisfait aux normes harmonisées suivantes) :
(e che è in conformità delle seguenti norme armonizzate):

EN 13240:2001/A2:2004/AC:2007

Eine Prüfung des „Raumheizers für feste Brennstoffe“ auf Übereinstimmung mit den Anforderungen der Norm erfolgte bei der notifizierten Prüfstelle:
(Test for "Room- heater fired by solid fuel" according with Standard requirements carried out by the notified body):
(La conformité de l'«appareil de chauffage utilisant du combustible solide » avec les exigences de la norme a été contrôlée auprès de l'organisme de contrôle agréé):
(La conformità dell' " apparecchio per il riscaldamento domestico alimentato con combustibile solido" con i requisiti della norma è stata controllata dall' organismo di controllo autorizzato)

Name der anerkannten Prüfstelle:
(Name of recognized testing lab) (Nom de l'organisme de contrôle agréé) (Nome dell'organismo di controllo autorizzato)

TÜV SÜD KERMI Kft.
József Krt. 6. 6.
HU 1088 Budapest
Notified body : 1417
Test report : R-1109596

Wirkungsgrad und Emissionen
(Efficiency and Emissions) (Rendimento et émissions) (Rendimento ed emissioni)

Brennstoff Fuel, Combustible, Combustibile	Wirkungsgrad % (Efficiency %) (Rendimento %) (Rendimento %)	CO mg/m ³ 13% O ₂	NOx mg/m ³ 13% O ₂	CnHm mg/m ³ 13% O ₂	Staub, dust particles, particules fines / polveri fini mg/m ³ 13% O ₂
Holz, Wood, Bois	80,3	1156	94	63	35
Braunkohlebriketts, Brown coal briquettes	80,0	523	188	76	21
Briquettes lignite					
Mattonelle di lignite					

Österreich (Austria, Autriche, Austria):

Brennstoff Fuel, Combustible, Combustibile	Wirkungsgrad % (Efficiency %) (Rendimento %)	CO mg/MJ	NOx mg/MJ	CnHm mg/MJ	Staub, dust particles, particules fines / polveri fini mg/MJ
Holz, Wood, Bois	80,3	742	60	41	23
Braunkohlebriketts, Brown coal briquettes	80,0	308	111	45	12
Briquettes lignite					
Mattonelle di lignite					

Schweiz, switzerland, suisse, Svizzera:

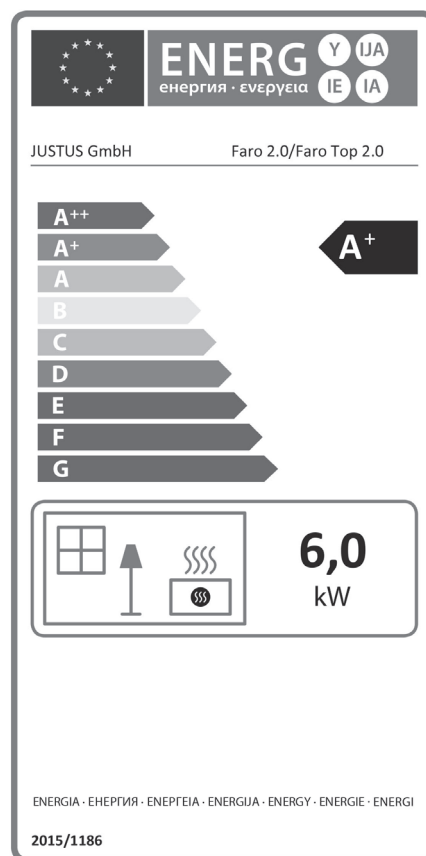
siehe Leistungserklärung

Haiger, 24.05.2018

Geschäftsleitung
(Company Management)
(La Direction de l'entreprise)
(La direzione aziendale)

Die Sicherheitshinweise der dem Produkt beiliegenden Bedienungsanleitung/Montageanleitung sind zu beachten.
(Follow the safety informations in the installation and operation instructions)
(Veuillez vous conformer aux consignes d'installation et d'utilisation contenues dans ce manuel)
(Seguire scrupolosamente le istruzioni fornite in questo manuale)

**16. Energielabel und Produktdatenblatt nach EU-Verordnung /
Label énergétique et fiche produit selon les normes EU**



Produktdatenblatt gemäß (EU) 2015/1186 Anhang IV <i>Product data sheet in accordance to (EU) 2015/1186 Annex IV/ Label énergétique et fiche produit selon les normes (EU) 2015/1186 Annexe IV</i>	
Warenzeichen/ trademark/ marque	JUSTUS GmbH
Modell/ model/ modèle	Faro 2.0/ Faro Top 2.0 5686
Energieeffizienzklasse/ energy efficiency class/ classe énergétique	A+
Direkte Wärmeleistung/ Direct heat output/ Puissance thermique directe	6,0 kW
Indirekte Wärmeleistung/ Indirect heat output/ Puissance thermique indirecte	- kW
Energieeffizienzindex (EEI)/ Energy efficiency index/ Indice d'efficacité énergétique	107
Brennstoff-Energieeffizienz bei Nennwärmeleistung <i>Energy efficiency at nominal heat output/ Efficacité énergétique du combustible à puissance nominale</i>	80,3 %
Brennstoff-Energieeffizienz bei Mindestlast/ <i>Energy efficiency at minimum load/ Efficacité énergétique du combustible à charge minimum</i>	- %
Hinweise zu besonderen Vorkehrungen für Zusammenbau, Installation oder Wartung des Einzelraumheizgerätes./ Specific precautions that shall be taken when assembling, installing or maintaining the local space heater./ Mesures préventives recommandées pour le montage, l'installation ou la maintenance du dispositif de chauffage centralisé.	
Das Gerät ist nur für die Wohnraumbeheizung zugelassen. <i>The appliance is approved for domestic heating only./ L'appareil ne peut être utilisé que dans un foyer d'habitation.</i>	
Diese Feuerstätte darf nicht verändert werden! <i>The appliance must not be modified!/ L'appareil ne doit en aucun cas subir de modifications!</i>	
Das Gerät muss auf einer nicht brennbaren Unterlage und unter Einhaltung der vorgeschriebenen Sicherheitsabstände aufgestellt werden./ <i>The appliance must be placed on a non-flammable base and in compliance with the prescribed safety distances./ L'appareil doit être installé sur une plaque de protection ininflammable. Veuillez également respecter les distances de sécurité en vigueur.</i>	
Das Gerät ist regelmäßig zu reinigen. <i>The appliance has to be cleaned regularly./ Veuillez nettoyer l'appareil régulièrement.</i>	

Typ / Type / Type:	Faro 2.0 / Faro Top 2.0
Seriennummer / Serial number / Numéro de série:	5686 A02
Fertigungsnummer / Fabrication number / Numéro de fabrication:	
Prüfstempel, Datum: Inspection stamp, date: Tampon de contrôle, date:	



(D) (AT) (CH) Geräte-Kenndaten

Bitte bei Ersatzteilbestellungen und eventuellen Servicefällen immer angeben! Im Servicefall teilen Sie uns bitte den Typ, Seriennummer, Variante sowie die Fertigungsnummer und das Datum des Prüfstempels mit. Markieren Sie am besten gleich jetzt die jeweilige Variante Ihres neuen Kaminofens in der nachfolgenden Tabelle im dafür vorbereiteten Kreisfeld.

(GB) Appliance parameters

Please always specify when ordering spare parts and in the event of any service call-outs! In the event of a service call-out, please quote the type, serial number, identification code, fabrication number and date of inspection stamp of your stove. It is worth noting down the version of your new wood burning stove now in the circular field provided in the table below.

(F) Identification de l'appareil

À mentionner en cas de commande de pièces de rechange ou en cas de demande d'intervention SAV! Veillez nous communiquer le type, le numéro de série, les références de votre modèle, ainsi que le numéro de fabrication et la date du tampon de contrôle. Pour plus de facilité, veuillez cocher sans attendre la case correspondant au modèle de votre appareil dans le tableau ci-dessous.

Variante / Identification Code / Références type d'appareil:

<input type="radio"/> Stahl schwarz / Abdeckung Guss schwarz Black steel / Black cast steel cover Acier noir / plaque sup. fonte noire	5686 10 A02	<input type="radio"/> Stahl schwarz / Abdeckung Guss schwarz Black steel / Black cast steel cover Acier noir / plaque sup. fonte noire	5686 50 A02 (Faro Top 2.0)
<input type="radio"/> Stahl schwarz / Abdeckung Speckstein Black steel / Soapstone cover Acier noir / plaque sup. pierre ollaire	5686 11 A02	<input type="radio"/> Stahl schwarz / Abdeckung Glas Black steel / Glass cover Acier noir / plaque sup. verre	5686 51 A02 (Faro Top 2.0)
<input type="radio"/> Stahl gussgrau / Abdeckung Speckstein Cast steel gray / Soapstone Cover Acier gris fonte / plaque sup. pierre ollaire	5686 29 A02		
<input type="radio"/> Stahl schwarz / Abdeckung Glas Black steel / Glass cover Acier noir / plaque sup. verre	5686 30 A02		
<input type="radio"/> Stahl schwarz / Abdeckung Sandstein Black steel / Sandstone cover Acier noir / plaque sup. grès sable	5686 42 A02		
<input type="radio"/> Stahl schwarz / Abdeckung Kalkstein Cream Black steel / Cover limestone Cream Acier noir / plaque sup. calcaire Cream	5686 87 A02		