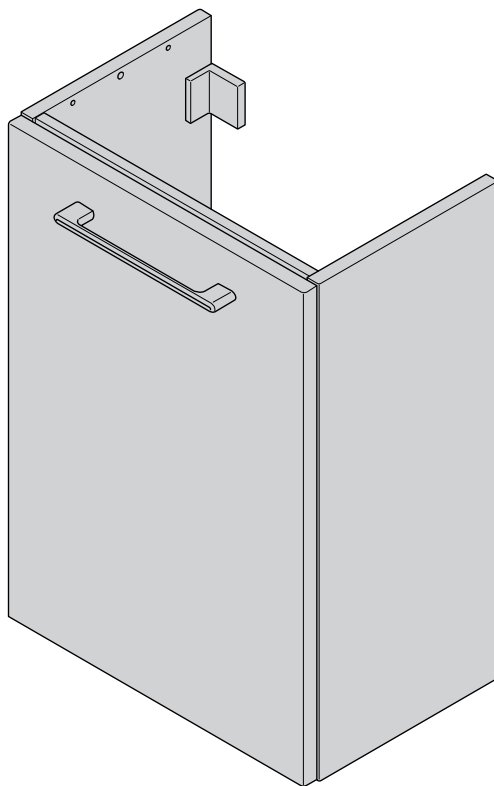




10
YEAR
Guarantee*

REMIX



EAN: 3276000693314, 3276000693321, 3276000693307

FR Manuel d'Instructions

ES Manual de Instrucciones

PT Manual de Instruções

IT Manuale di Istruzioni

EL Εγχειρίδιο Οδηγιών

PL Instrukcja Obsługi

RU Руководства по
Эксплуатации

KZ Пайдаланушы Нұсқаулығы

UA Інструкція з Експлуатації

RO Manual de Instrucțiuni

BR Manual de Instruções

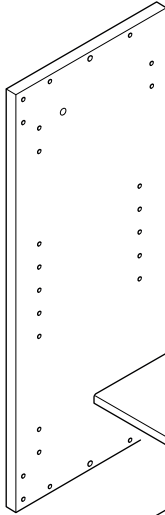
EN Instructions Manual



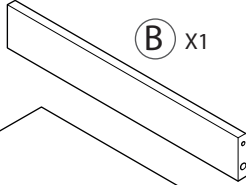
- FR** Nous vous remercions d'avoir acheté ce produit. Nous vous conseillons de lire attentivement la notice d'installation, d'utilisation et d'entretien. Nous avons conçu ce produit pour vous apporter entière satisfaction.
Si vous avez besoin d'aide l'équipe de votre magasin est à votre disposition pour vous accompagner.
- ES** Le agradecemos haber comprado este producto. Le recomendamos leer atentamente el manual de instalación, uso y mantenimiento. Este producto ha sido diseñado para proporcionarle plena satisfacción.
Si necesita alguna ayuda, el personal de la tienda estará a su disposición para guiarle.
- PT** Agradecemos a sua preferência por este produto. Aconselhamo-lo a ler o manual de instalação, utilização e manutenção com atenção. Criámos este produto para sua completa satisfação.
Se precisar de ajuda, a equipa da sua loja está à sua disposição para o acompanhar.
- IT** Grazie per aver acquistato questo prodotto. Vi raccomandiamo di leggere attentamente il manuale di installazione, utilizzo e manutenzione. Questo prodotto è stato progettato per offrirvi la massima soddisfazione.
Per ricevere assistenza, il personale del punto vendita è a vostra disposizione.
- EL** Ευχαριστούμε για την αγορά σας αυτού του προϊόντος. Σας συμβουλεύουμε να διαβάσετε προσεκτικά τις οδηγίες εγκατάστασης, χρήσης και συντήρησης. Σχεδιάσαμε αυτό το προϊόν για να σας προσφέρει πλήρη ικανοποίηση.
Αν χρειάζεστε βοήθεια, η ομάδα του καταστήματος από το οποίο αγοράσατε το προϊόν είναι στη διάθεσή σας
- PL** Dziękujemy za zakup produktu firmy. Zalecamy, aby uważnie przeczytać instrukcję instalacji, użytkowania i konserwacji. Ten produkt marki zaprojektowaliśmy, aby spełnić wszystkie Państwa oczekiwania.
W razie potrzeby pracownicy sklepu służą Państwu pomocą i są do Państwa dyspozycji.
- RU** Благодарим Вас за приобретение изделия. Рекомендуем внимательно прочитать инструкции по установке, эксплуатации и техническому обслуживанию. Изделие разработано, чтобы доставить Вам удовольствие.
Если Вам потребуется помощь, консультанты Вашего магазина находятся в Вашем распоряжении.
- KZ** нiмiн сатып алғаныңыз үшiн алғыс бiлдiремiз. Орнату, қолдану және қызмет көрсету жөнiндегi нұсқаулықтарды мұқият оқып шығуға кеңес беремiз. Бiз бұл өнiмiн сiздi толықтай қанағаттаныру үшiн жасап шығардық.
Егер сiзге көмек қажет болса сiздiң бөлшектеп сататын дүкенiңiздегi топ сiзге жәрдем бередi.
- UA** Дякуємо вам за покупку цього виробу. Ми радимо вам уважно прочитати інструкції з установлення, експлуатації та технічного обслуговування. Ми розробили цей виріб для того, щоб він приносив вам задоволення.
Якщо вам потрібна допомога, співробітники вашого магазину готові допомогти вам
- RO** Vă mulțumim pentru achiziționarea acestui produs. Vă sfătuim să citiți cu atenție instrucțiunile de instalare, de utilizare și de întreținere. Am conceput acest produs pentru a vă furniza satisfacție totală. Dacă aveți nevoie de ajutor, echipa magazinului de cumpărare este la dispoziția dumneavoastră pentru a vă asista.
- BR** Obrigado por ter adquirido um produto. Nós aconselhamos a ler atentamente o manual de instalação, uso e manutenção. Concebemos um produto para proporcionar total satisfação.
Caso precise de ajuda, a equipe da sua loja estará à disposição para te acompanhar.
- EN** Thank you for purchasing this product. We recommend that you read the installation, user and maintenance instructions carefully. We have designed this product to ensure your complete satisfaction. If you require assistance, the team at your retailer is on hand to help you.



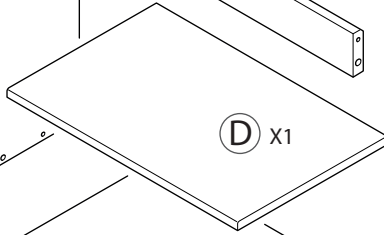
(A) X1



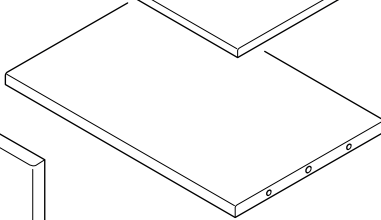
(B) X1



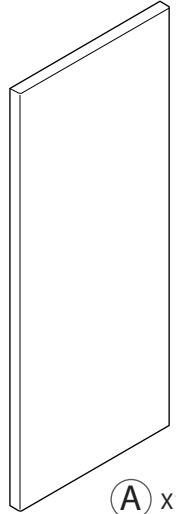
(D) X1



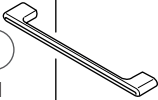
(C) X1



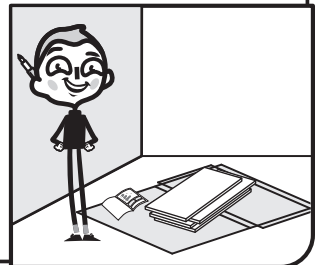
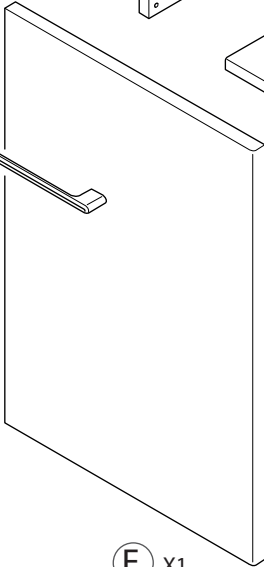
(A) X1



(F) X1

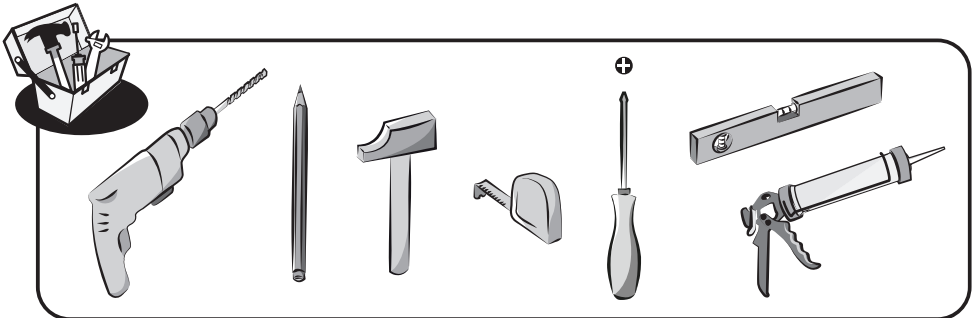
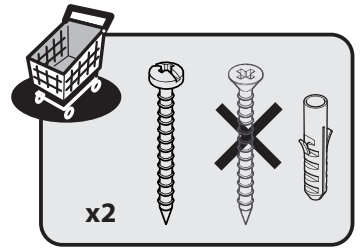
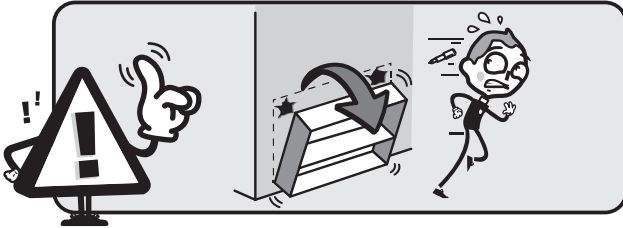
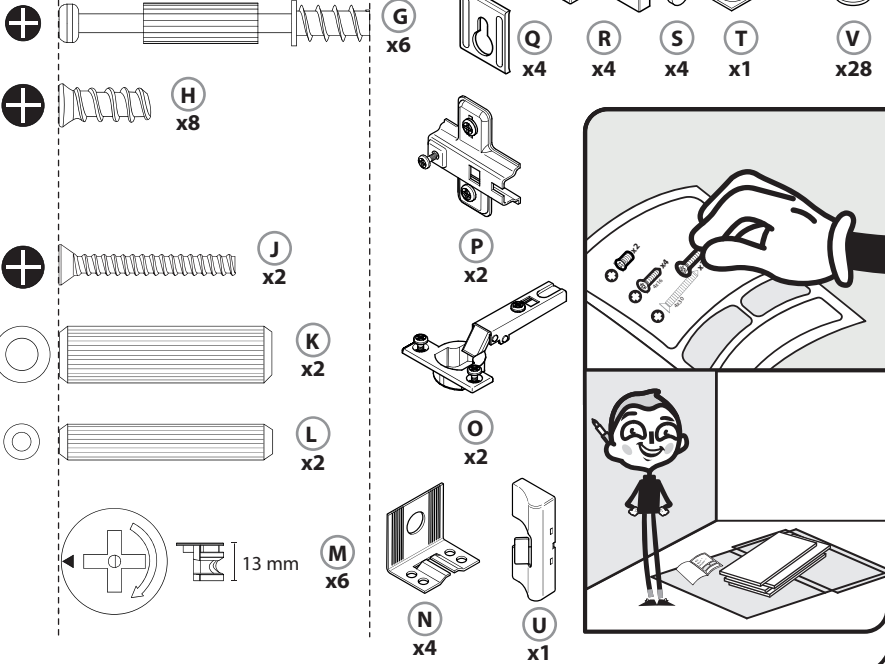


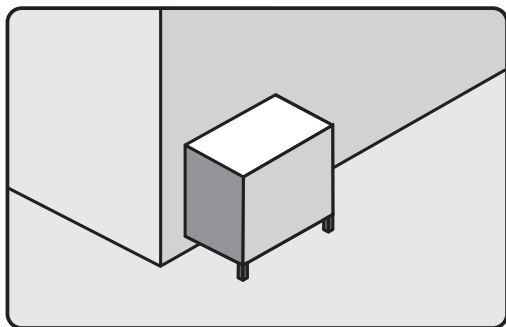
(E) X1





0 1 2 3 4 5 cm





FR

AVERTISSEMENT:

Pour éviter tout risque de basculement, ce meuble/cet objet doit être solidement fixé au mur. Vérifier la pertinence et la solidité du mur afin de s'assurer que le mur puisse supporter la charge du meuble/de l'objet et résister aux forces générées au niveau des fixations. Un montage mal effectué peut provoquer la chute du meuble/de l'objet et des blessures graves sur les personnes. En cas de doute concernant l'installation, demandez conseil à un vendeur spécialisé ou contactez un professionnel. Si vous n'êtes pas sûr de la résistance des murs de votre salle de bain, il est impératif d'ajouter des pieds vendus séparément.

* Utiliser des vis, rondelles et chevilles adaptées au type de matériau de votre mur. Celles-ci ne sont pas incluses. Pour obtenir des conseils sur les vis et ferrures adaptées à votre mur, adressez-vous à un vendeur spécialisé.

ES

ADVERTENCIA:

Para evitar cualquier riesgo de que se vuelque, el mueble u objeto debe anclarse firmemente a la pared. Compruebe la adecuación y la solidez de la pared para asegurarse de que puede soportar el peso del mueble u objeto y resistir las fuerzas que se produzcan en las fijaciones. Un montaje inadecuado puede causar la caída del mueble u objeto y que se produzcan daños corporales. En caso de duda en relación a la instalación, pregunte a un vendedor especializado o recurra a un profesional. Si no está seguro de la resistencia de las paredes de su cuarto de baño, será necesario utilizar las patas que se venden por separado.

* Utilice tornillos, arandelas y tacos adecuados para el material de la pared. El producto no incluye la tornillería ni los tacos de sujeción. Para saber cuáles son los elementos de fijación más adecuados para su pared, pregunte a un vendedor especializado.

PT

AVISO:

Para evitar qualquer risco de basculamento, este móvel/objeto deve ser fixo à parede de forma segura. Verifique a adequabilidade e solidez da parede para se certificar de que pode suportar a carga do móvel/objeto e resistir às forças aplicadas ao nível das fixações. Uma montagem mal feita pode originar a queda do móvel/objeto e provocar danos pessoais graves. Em caso de dúvida em relação à instalação, peça aconselhamento a um vendedor especializado ou contacte um profissional. Se não está seguro sobre a resistência das paredes da sua casa de banho, é obrigatório instalar os pés vendidos separadamente.

* Utilize parafusos, anilhas e buchas adaptadas ao tipo de material da sua parede. Estes elementos de fixação não estão incluídos. Para obter aconselhamento sobre os parafusos e ferragens adaptados à sua parede, consulte um vendedor especializado.

IT

ATTENZIONE:

Per evitare un eventuale rischio di ribaltamento, il mobile/l'oggetto deve essere saldamente fissato alla parete. Verificare l'adeguatezza e la solidità della parete per essere sicuri che la stessa possa sopportare il carico del mobile/dell'oggetto e resistere alle forze generate a livello di fissaggi. Un montaggio non effettuato correttamente può provocare la caduta del mobile/dell'oggetto e lesioni gravi alle persone. In caso di dubbio circa l'installazione, rivolgetevi a un venditore specializzato o contattate un professionista. Se non siete sicuri della resistenza delle pareti del vostro bagno, è necessario applicare i piedini venduti separatamente.

* Utilizzare viti, rondelle e pernotti (non inclusi) adeguati al tipo di materiale della vostra parete. (non inclusi) Per informazioni su viti e ferramenta adatti alla vostra parete, rivolgetevi a un venditore specializzato.

EL

ΠΡΟΕΙΔΟΠΟΙΗΣΗ:

Για την αποφυγή οποιουδήποτε κινδύνου ανατροπής, το έπιπλο/ αντικείμενο πρέπει να στερεώνεται σταθερά στον τοίχο. Βεβαιωθείτε για την καταλληλότητα και σταθερότητα του τοίχου, προκειμένου να διασφαλίσετε ότι μπορεί να υποστηρίξει το φορτίο του επίπλου/ αντικειμένου και να αντέξει στις δυνάμεις που δημιουργούνται στα σημεία των στηριγμάτων. Η κακή τοποθέτηση μπορεί να οδηγήσει σε πτώση του επίπλου/ αντικειμένου και σοβαρούς τραυματισμούς ατόμων. Σε περίπτωση αμφιβολίας σχετικά με την εγκατάσταση, ζητήστε συμβουλές από έναν εξειδικευμένο πωλητή ή καλέστε έναν επαγγελματία. Αν δεν είστε βέβαιοι για την ανθεκτικότητα της τοιχοποιίας στο μπάνιο σας, επιβάλλεται να προσθέσετε ποδαρικά τα οποία πωλούνται ξεχωριστά.

* Χρησιμοποιήστε κατάλληλες βίδες, ροδέλες και ούπα ανάλογα με το υλικό της τοιχοποιίας σας. Τα υλικά αυτά δεν περιλαμβάνονται. Για συμβουλές σχετικά με τις βίδες και τα μεταλλικά στηρίγματα που ενδείκνυνται για τον τοίχο σας, απευθυνθείτε σε έναν εξειδικευμένο πωλητή.

OSTRZEŻENIE:

aby uniknąć ryzyka przewrócenia, mebel/produkt musi zostać solidnie przymocowany do ściany. Sprawdź, czy ściana jest odpowiednia i solidna, aby mieć pewność, że jest w stanie utrzymać obciążenie mebla/produktu i siły na poziomie mocowań. Nieprawidłowo wykonany montaż może spowodować upadek mebla/produktu prowadzący do poważnych obrażeń ciała. W razie wątpliwości dotyczących montażu, należy zasięgnąć porady u kompetentnego sprzedawcy lub skontaktować się z fachowcem. Jeśli nie jesteś pewien solidności ścian w łazience, należy obowiązkowo dodać nożki sprzedawane osobno.

* Użyj śrub, podkładek i kołków odpowiednich do rodzaju ściany. Elementy te nie są dołączone do zestawu. Aby zasięgnąć porady na temat odpowiednich śrub i kołków należy skontaktować się z kompetentnym sprzedawcą.

ECKEPTY:

Аударылу Қаупін болдырмау үшін, бұл жиһазды/нысанды Қабырғаға. Қабырғаның жиһаз/нысан жүктемесін көтере алатынын, күші мен жарамдылығы сәйкес екендігін және салынатын күшті көтеретінін тексеріңіз. Дұрыс орнатпау жиһаз/нысан құлауына әкеліп, салдарынан адамдарды ауыр жарақаттауы мүмкін. Орнатуға қатысты құмәніңіз болса, арнайы сату бөлімі көмекшісінен көмек сұраңыз немесе маманға қоңырау шалыңыз.

* Қабырға материалына сәйкес бұрандалар, шайбалар және тығындар пайдаланыңыз. Олар жинаққа қосылмаған. Қабырғаға сәйкес бұрандалар мен фитингтер туралы ақпаратты арнайы сату бөлімі көмекшісінен сұраңыз.

AVERTIZARE:

Pentru a evita orice risc de basculare, această mobilă/acest obiect trebuie fixat/ă bine de perete cu ajutorul dispozitivului de fixare furnizat. Verificați rezistența și soliditatea peretelui, pentru a vă asigura că acesta poate suporta greutatea mobilei/obiectului și poate rezista forțelor generate la nivelul dispozitivelor de fixare. Montarea efectuată greșit poate determina căderea mobilei/obiectului și vătămarea gravă a persoanelor. În caz de dubii privind instalarea, cereți sfatul unui comerciant specializat sau contactați un profesionist. Dacă nu sunteți sigur în ceea ce privește rezistența pereților camerei de baie, trebuie neapărat să adăugați picioarele vândute separat.

* Utilizați șuruburi, șaițe și știfturi adaptate tipului de material a peretelui. Acestea nu sunt incluse. Pentru a obține recomandări privind șuruburile și felurile adaptate peretelui dvs., adresați-vă unui comerciant specializat.

AVISO:

Para evitar todo risco de tombamento, esse gabinete/objeto deve ser fixado na parede de forma segura. Verifique a adequabilidade e a resistência da parede para se certificar que possa suportar a carga do gabinete/objeto e resistir às forças aplicadas a nível das fixações. Uma montagem incorreta pode originar a queda do gabinete/objeto e provocar danos pessoais graves. Em caso de dúvida quanto à instalação, consulte um vendedor especializado ou contate um profissional.

* Use parafusos, arruelas e cavilhas adaptadas ao tipo de material da sua parede. Esses acessórios de fixação não estão incluídos. Para obter conselhos sobre os parafusos e acessórios adequados para sua parede, entre em contato com um revendedor especializado.

ПРЕДУПРЕЖДЕНИЕ :

Во избежание риска опрокидывания следует надежно прикрепить мебель/предмет к стене. Проверьте пригодность и прочность стены, чтобы убедиться в том, что стена сможет выдержать вес мебели/предмета и нагрузку в месте крепления. Плохо выполненный монтаж может привести к падению мебели/предмета и серьезным травмам людей. В случае возникновения сомнений касательно установки обратитесь за помощью к продавцу специализированного магазина или свяжитесь со специалистом. Если вы не уверены в прочности стен своей ванной комнаты, следует обязательно прикрепить ножки, продающиеся отдельно.

* Используйте винты, шайбы и штифты, соответствующие типу стены. Они не входят в комплект поставки. Чтобы получить рекомендации относительно винтов и арматуры, соответствующих типу стены, обратитесь к продавцу специализированного магазина.

ПОПЕРЕДЖЕННЯ:

Для уникнення ризику завалювання необхідно надійно прикріпити меблі/предмет до стіни за допомогою кріпильного пристрою, що постачається в комплекті. Перевірте міцність і функціональну придатність стіни та переконайтеся в тому, що вона зможе витримати вагу меблів/предмета й навантаження в місцях кріплення. Невідповідно виконаний монтаж може привести до падіння меблів/предмета і серйозного травмування людей. Якщо у вас виникли сумніви щодо установки, зверніться до продавця спеціалізованого магазину або зв'яжіться зі спеціалістом. Якщо ви не впевнені щодо міцності стіни у вашій ванній кімнаті, обов'язково встановіть ніжки, що продаються окремо.

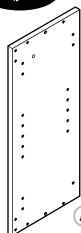
Використовуйте відповідні до типу стіни гвинти, шайби та штифти. Вони не постачаються в комплекті. Для отримання рекомендацій стосовно відповідних для типу стіни гвинтів і арматури зверніться до спеціалізованого магазину.

*

WARNING:

To avoid any risk of toppling, this furniture item/object must be securely attached to the wall. Check the suitability and the strength of the wall to ensure that the wall can bear the load of the furniture/object and withstand the forces put on the securing elements. Improper installation can result in the furniture/object falling and cause serious injuries to people. In case of a doubt regarding the installation, ask for advice from a specialised sales assistant or contact a professional. If you are not sure of the resistance of the walls of your bathroom, you must add feet sold separately.

* Use screws, washers and plugs suited to the type of material of your wall. These are not included. To obtain advice on the screws and fittings suited to your wall, ask a specialised sales assistant.



A
x2



N
x4



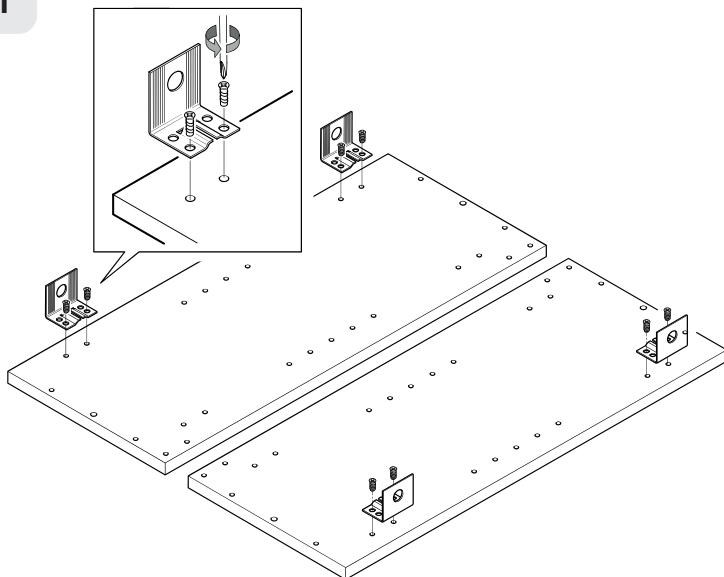
H
x8



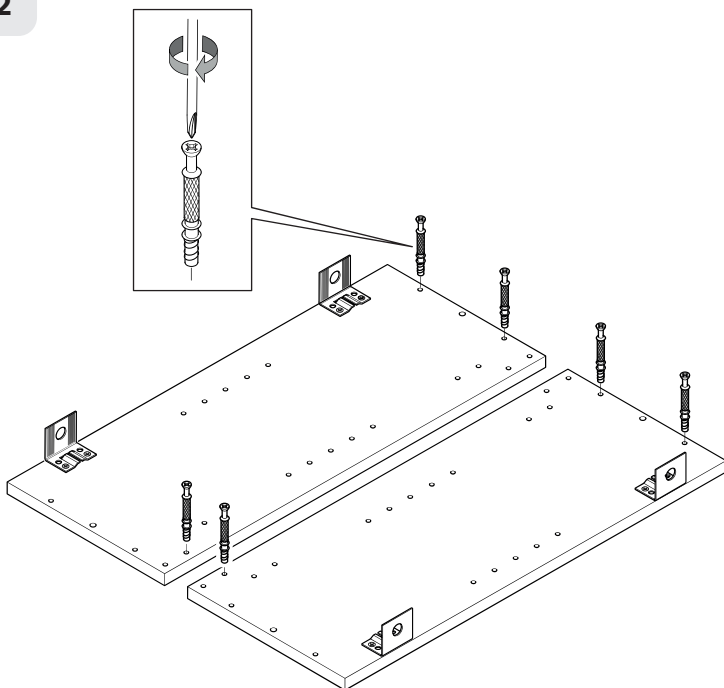
G
x6

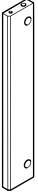


1



2





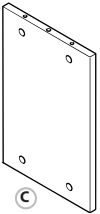
B
x1



M
x6



L
x2



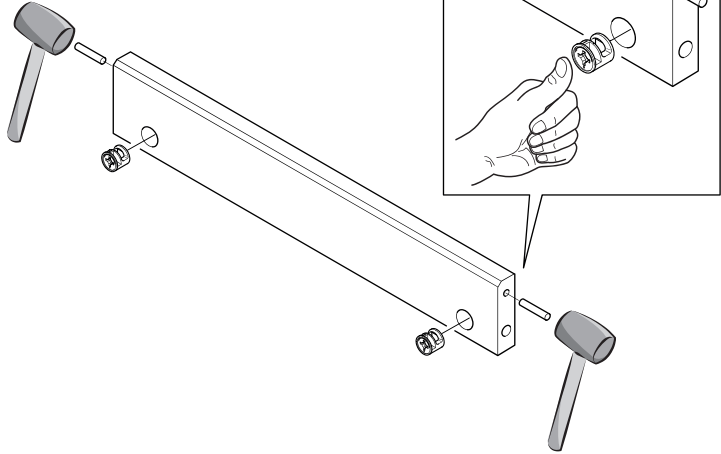
C
x1



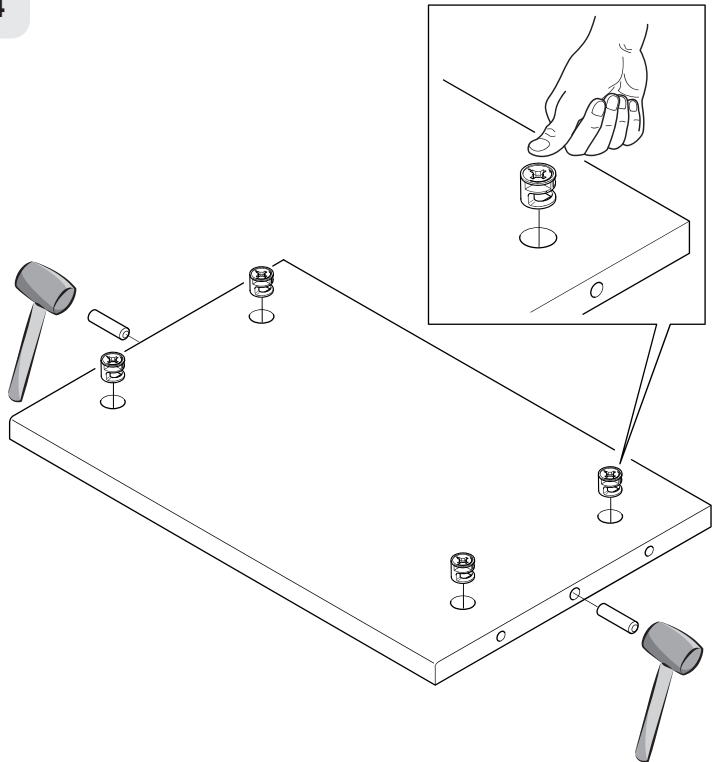
K
x2



3

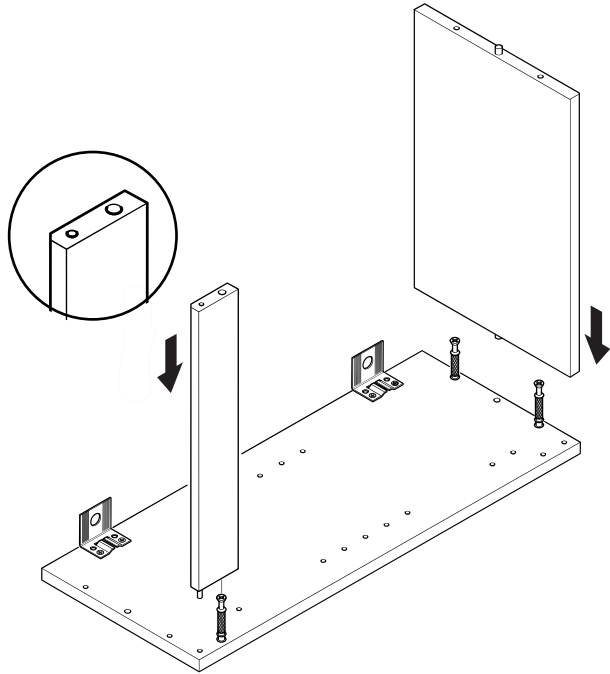


4

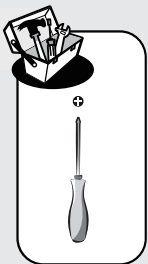
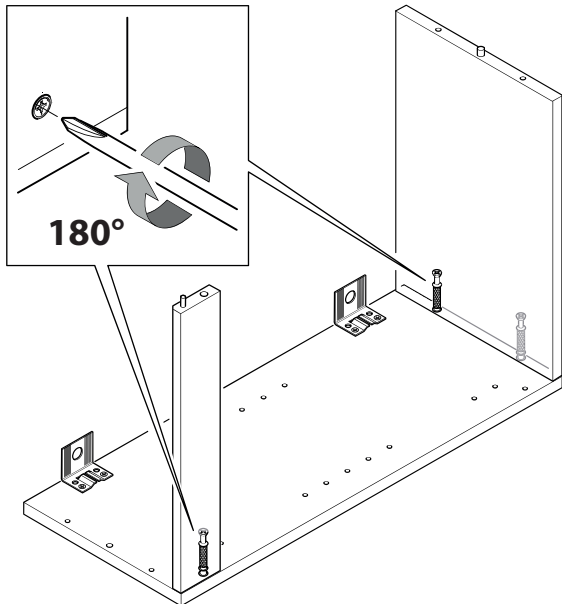




5

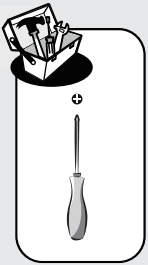
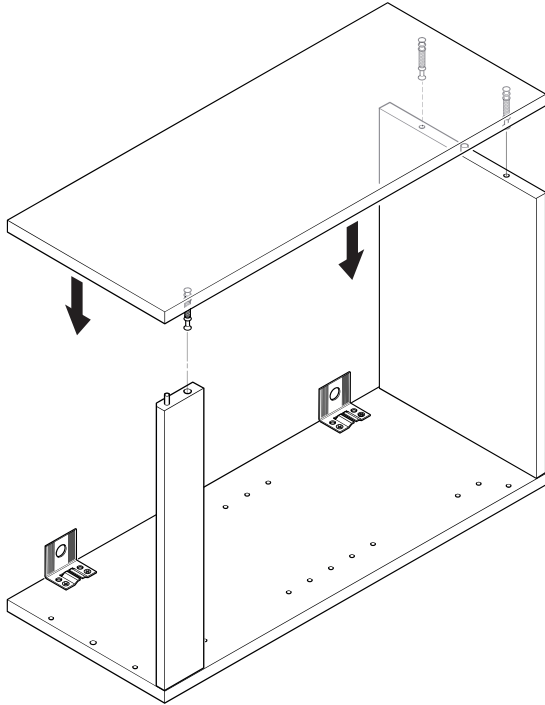


6

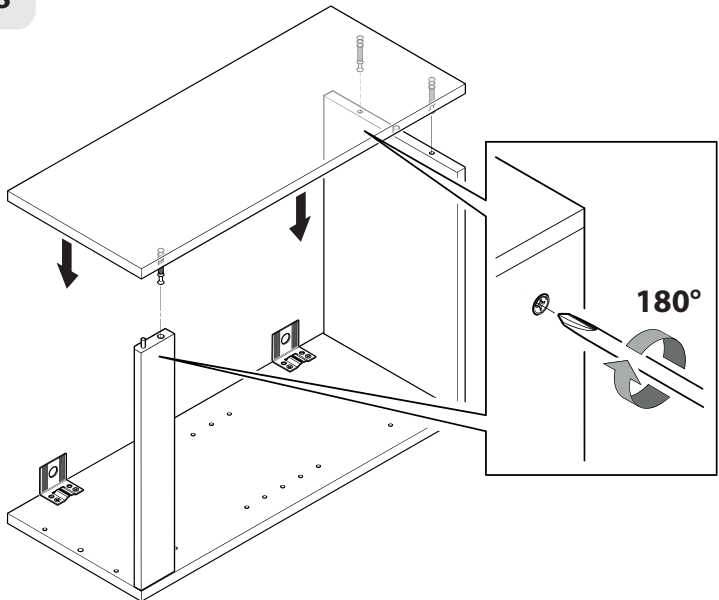


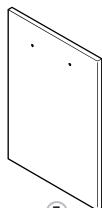


7

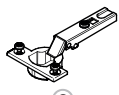


8

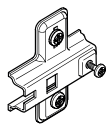




E
x1



O
x2



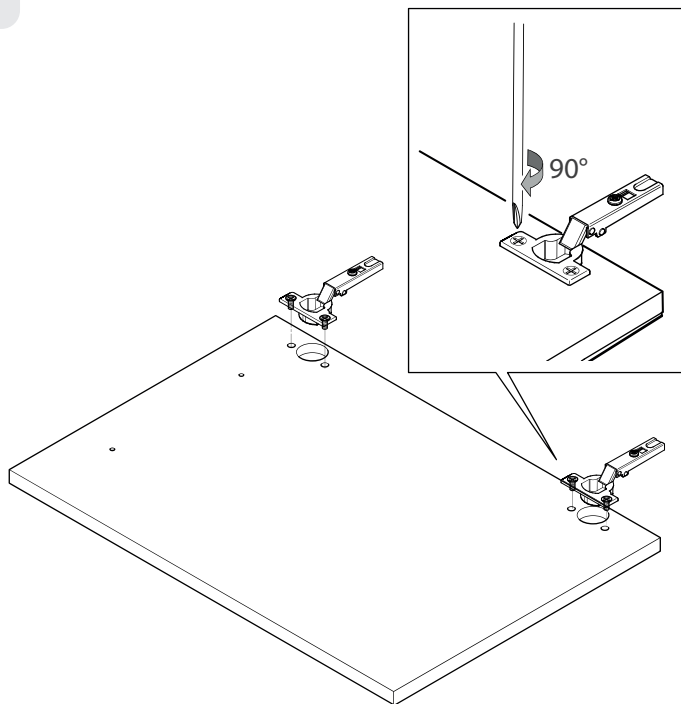
P
x2



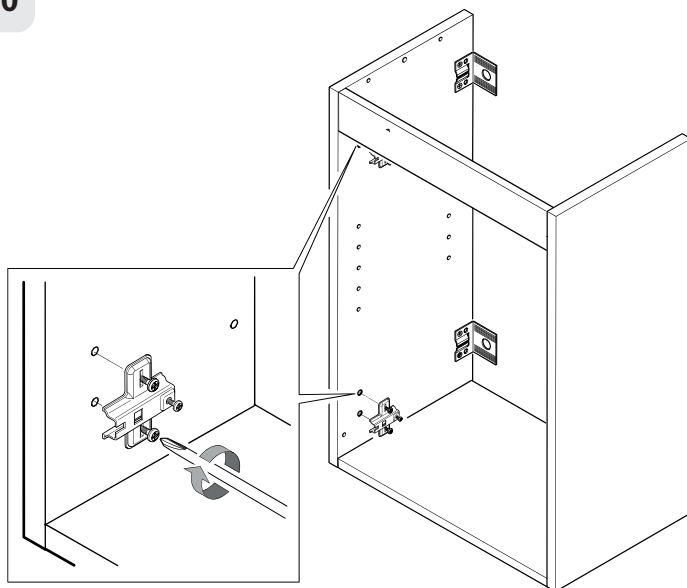
+

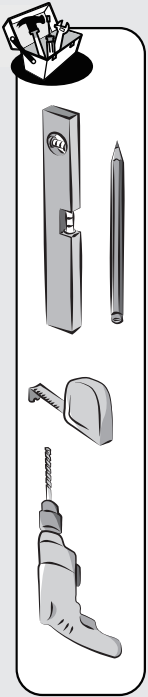


9

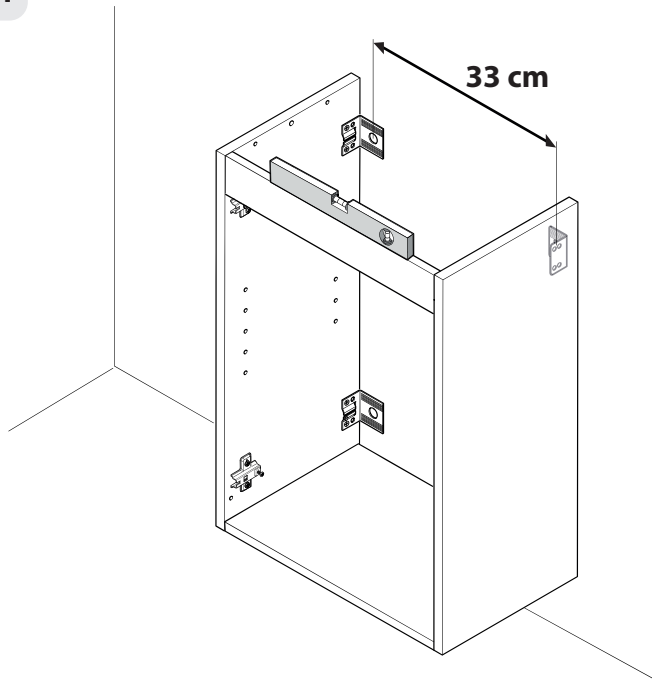


10

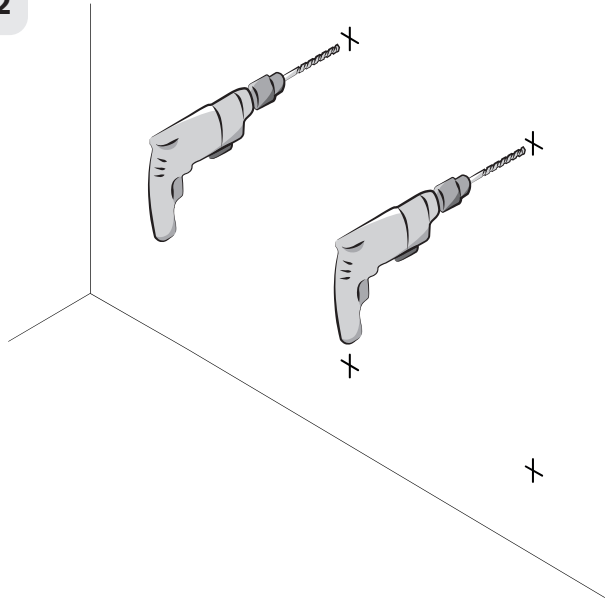




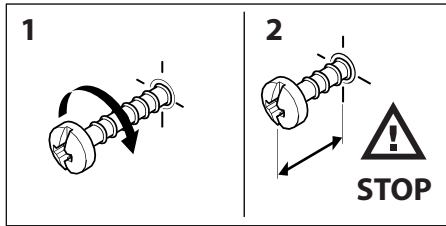
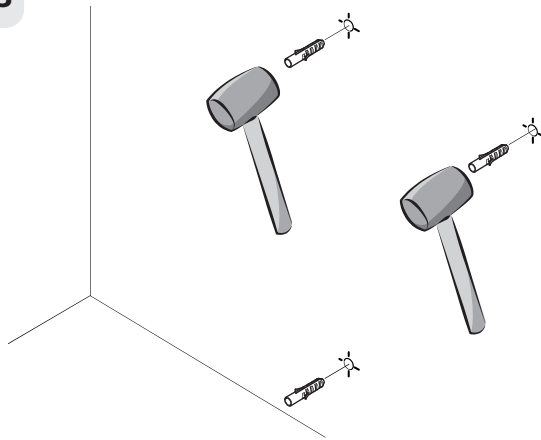
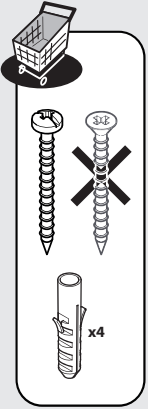
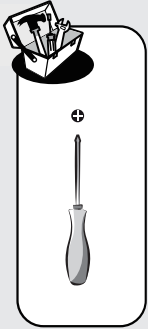
11



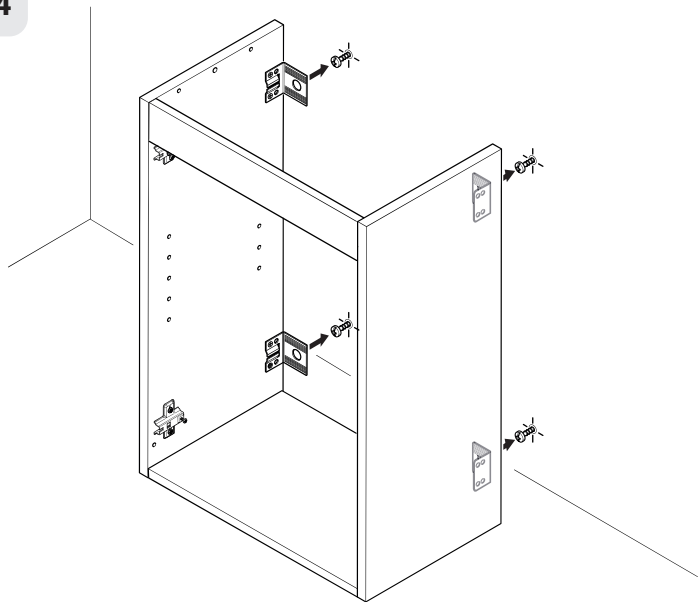
12



13

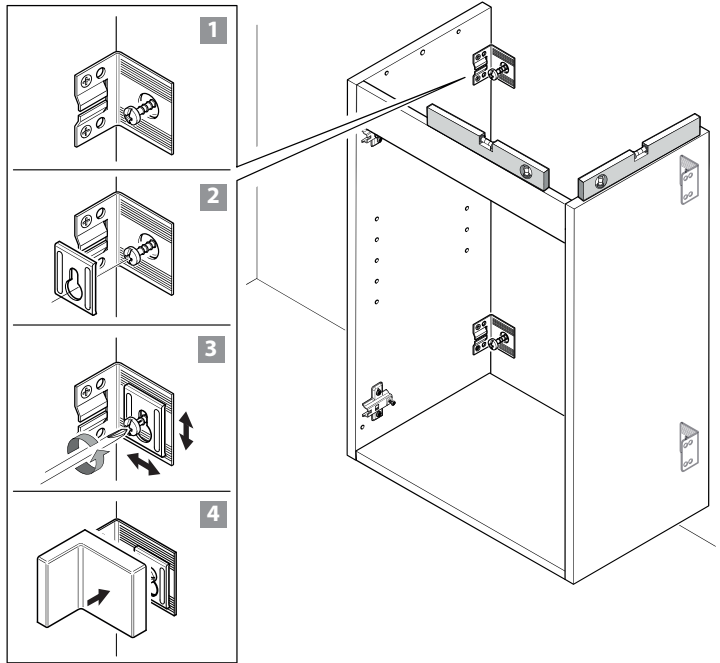
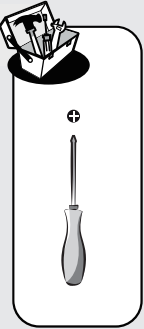
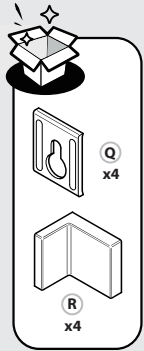


14

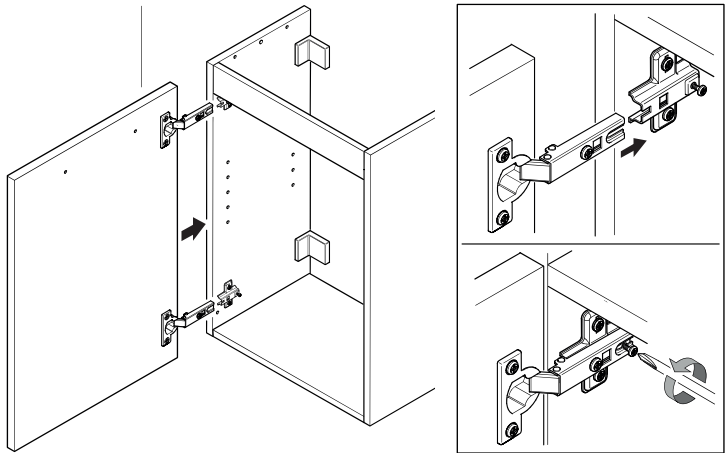


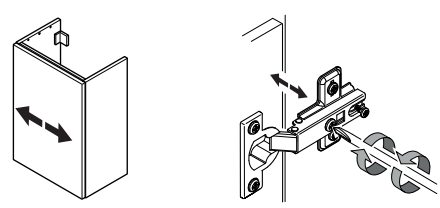
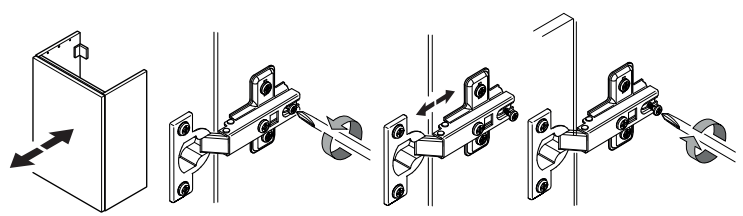
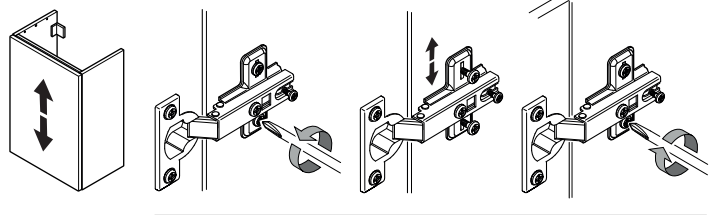
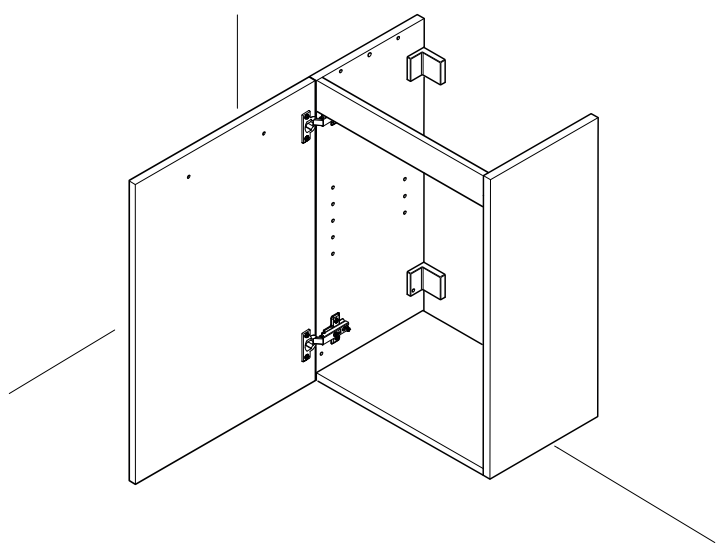
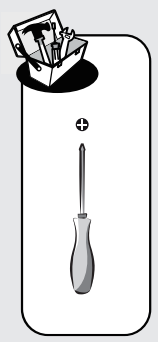


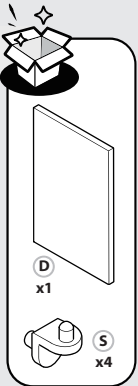
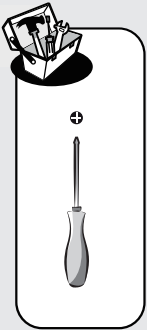
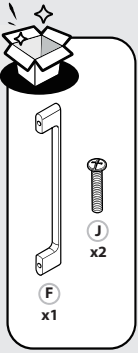
15



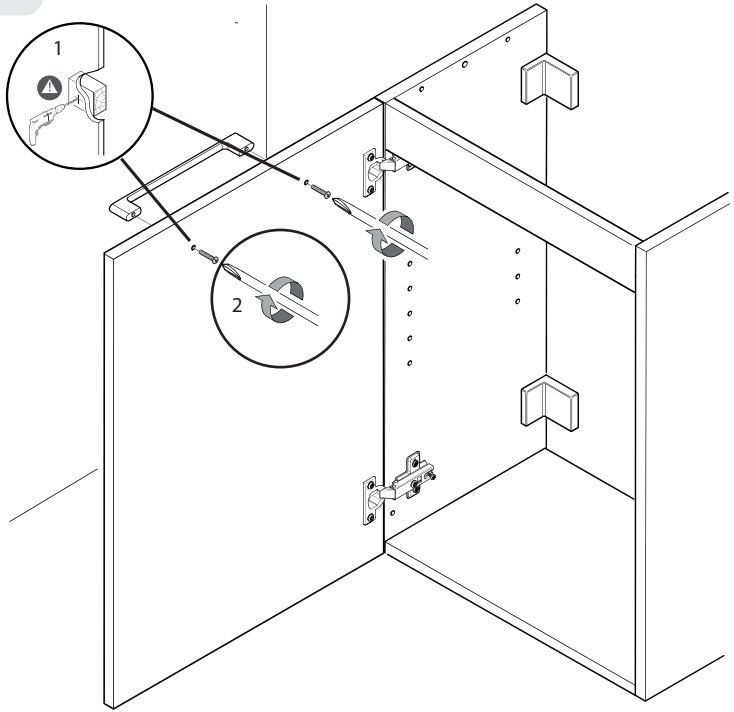
16



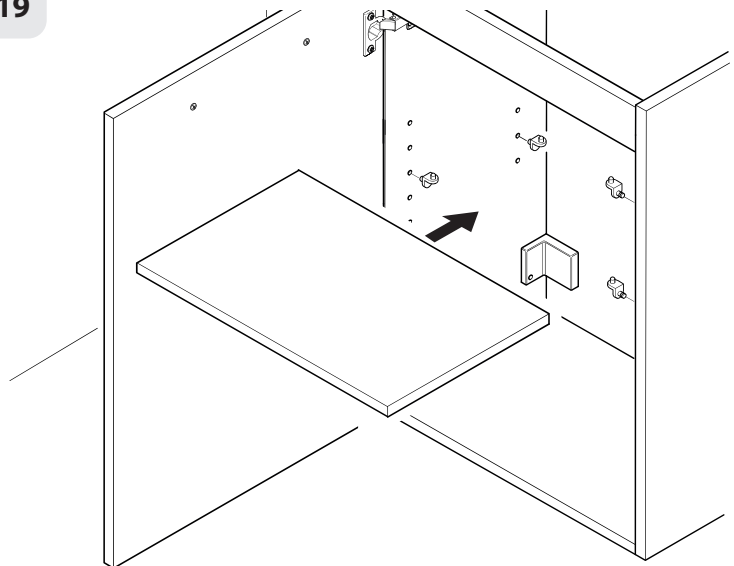




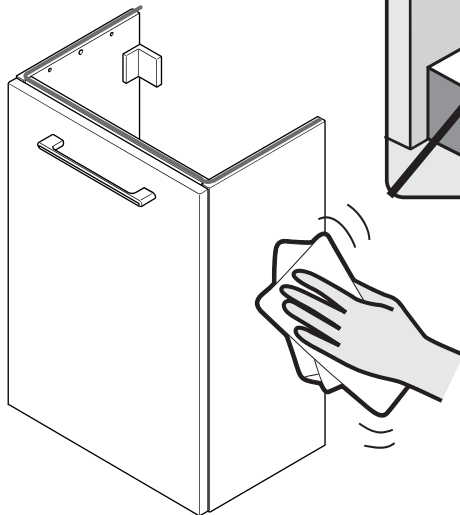
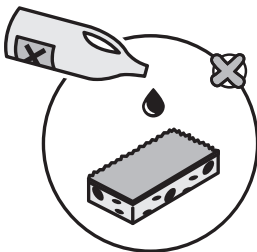
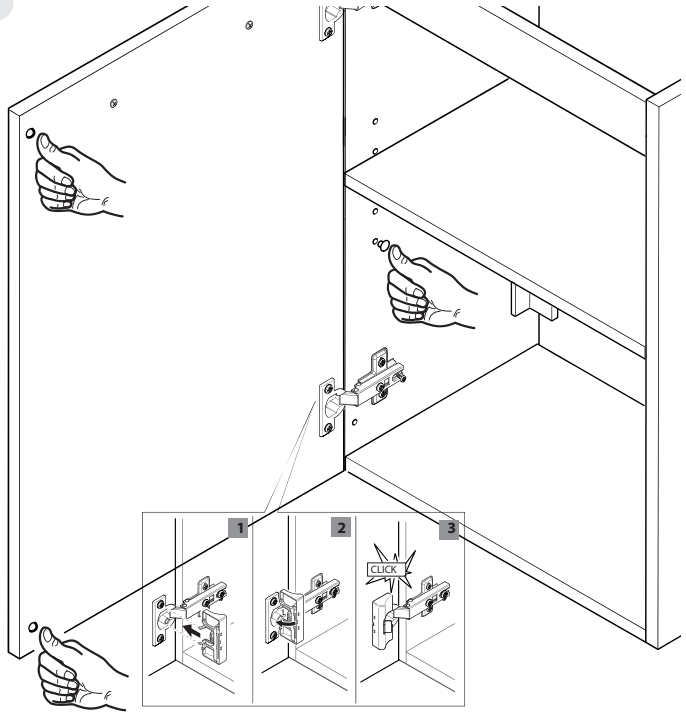
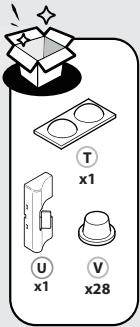
18

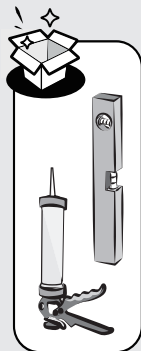


19

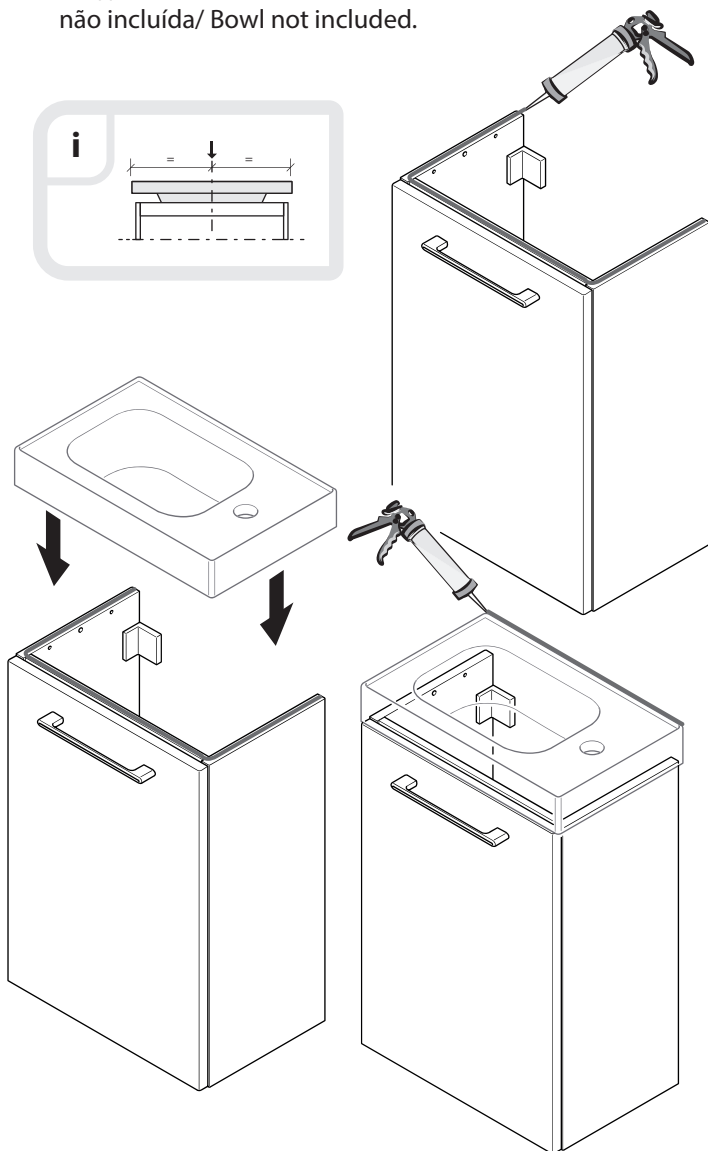
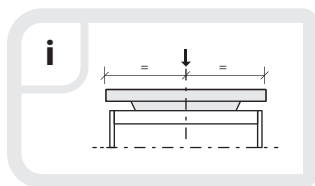


20





Vasque non incluse / Lavabo no incluido / Bacia não incluída / Lavandino non incluso / Bez umywalki / Δεν περιλαμβάνεται ο νιπτήρας / Раковина не входит в комплект / Раковина не входит в комплект / Chiuvetă neinclusă / Bacia não incluída/ Bowl not included.





FR / IMPORTANT, À CONSERVER POUR CONSULTATION ULTÉRIEURE : À LIRE ATTENTIVEMENT

ES / IMPORTANTE, CONSERVAR PARA CONSULTAR POSTERIORMENTE: LEER ATENTAMENTE

PT / IMPORTANTE CONSERVAR PARA FUTURAS CONSULTAS: POR FAVOR, LEIA COM ATENÇÃO

IT / IMPORTANTE, DA CONSERVARE PER ULTERIORE CONSULTAZIONE: DA LEGGERE ATTENTAMENTE

EL / ΣΗΜΑΝΤΙΚΟ! ΚΡΑΤΗΣΤΕ ΤΟ ΓΙΑ ΜΕΛΛΟΝΤΙΚΗ ΑΝΑΦΟΡΑ. ΔΙΑΒΑΣΤΕ ΤΟ ΠΡΟΣΕΚΤΙΚΑ

PL / WAŻNE, PRZECZYTAĆ UWAŻNIE I ZACHOWAĆ NA PRZYSZŁOŚĆ

RU / ВАЖНО - СОХРАНИТЬ ДЛЯ ДАЛЬНЕЙШЕГО ИСПОЛЬЗОВАНИЯ: ЧИТАТЬ ВНИМАТЕЛЬНО

KZ / КЕЙІНГІ ҚОЛДАНЫС ҮШІН САҚТАУ КЕРЕК: МҰҚИЯТ ОҚЫП ШЫҒЫҢЫЗ

UA / ВАЖЛИВО - ЗБЕРЕГТИ ДЛЯ ПОДАЛЬШОГО ВИКОРИСТАННЯ: ЧИТАТИ УВАЖНО

RO / IMPORTANT, A SE PASTRA PENTRU CONSULTARE ULTERIOARA: CITIȚI CU ATENȚIE

BR / ANTES DE INICIAR A INSTALAÇÃO LEIA AS SEGUINTE INSTRUÇÕES COM ATENÇÃO. GUARDE ESTE MANUAL PARA FUTURAS CONSULTAS.

EN / IMPORTANT, TO BE RETAINED FOR FUTURE REFERENCE: PLEASE READ CAREFULLY



Ce meuble se recycle,
s'il n'est plus utilisable
déposez-le en déchèterie.

Pour en savoir plus :
www.quefairedemesdechets.fr

- ES** Si ya no puede utilizarse, este mueble se puede reciclar, depositélo en la unidad de clasificación de residuos.
- PT** Este móvel é reciclável. Quando deixar de ser utilizado, deposite-o num centro de reciclagem de resíduos.
- IT** Questo mobile può essere riciclato, portatelo in un'isola ecologica se inutilizzabile.

- EL** Το έπιπλο αυτό είναι ανακυκλώσιμο, εάν δεν μπορεί πλέον να χρησιμοποιηθεί τοποθετήστε το σε χώρο αποβλήτων.
- PL** Mebel ten poddawany jest recyklingowi, kiedy przestaje być użyteczny należy go dostarczyć do punktu zbiórki odpadów.
- RU** Эта мебель может перерабатываться, если она больше не пригодна для использования, сдайте ее в утилизационный центр.
- KZ** Бұл жиһаз қайт өңдеуге келеді. Ол әрі қолдануға болмайтын жағдайда, оны қайта өңдейтін орталыққа тапсыруыңызды өтінеміз.
- UA** Ці меблі можуть перероблятися, якщо вони більше не є придатними для використання, здайте їх в утилізаційний центр.
- RO** Acest mobilier s poate fi reciclat, dacă nu mai poate fi utilizat aruncați-l la groapă de gunoi.
- BR** Este móvel é reciclável. Quando deixar de ser utilizado, deposite-o num centro de reciclagem de resíduos.
- EN** This piece of furniture is recyclable. If it cannot be used anymore, please take it to the waste recycling centre.



* Garantie 10 ans / 10 años de garantía / Garantia de 10 años / Garanzia 10 Anni / Εγγύηση 10 ετών /
Gwarancja 10-letnia / Гарантия 10 года / Кепілдік 10 жыл / Гарантія 10 років / Garante 10 ani /
10-year guarantee

ADEO Services - 135 Rue Sadi Carnot - CS 00001
59790 RONCHIN - France

ТОВ «Леруа Мерлен Україна»,
вул. Полярна 17а, м. Київ 04201, Україна

ООО ЛЕРУА МЕРЛЕН ВОСТОК, 141031, Московская
область, Мытищинский район, г. Мытищи,
Осташковское шоссе, д.1, РОССИЯ

Importado e distribuído por LEROY MERLIN
CIA BRASILEIRA DE BRICOLAGEM
Rua Domingas Galletieri Blotta, 315 - Interlagos - CEP
04455-360 - São Paulo - SP - Brazil (CNPJ): 01.438.784/0001-05
CALM (Central de Atendimento Leroy Merlin) -4020.5376 (capitais)
e 0800.0205376 (demais regiões)

Imported by Adeo South Africa (PTY) LTD T/A Leroy Merlin
Leroy Merlin Greenstone Store
Corner Blackrock Street and Stoneridge Drive, Greenstone
Park Ext 2, Edenvale, 1610 Johannesburg, Gauteng, South Africa

«Леруа Мерлен Қазақстан» ЖШС Қазақстан
Республикасы, 050000, Алматы қ., Қонаев
көшесі, 77, «ParkView» Б0, 6 - , 07 оф.



Made in ITALY