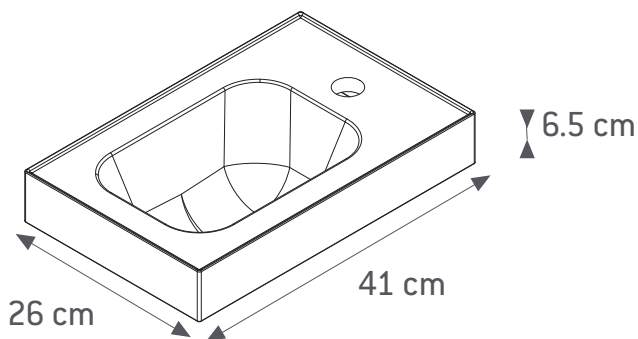


**B 26 C 41**



**FR** Manuel d'Instructions

**ES** Manual de Instrucciones

**PT** Manual de Instruções

**IT** Manuale di Istruzioni

**EL** Εγχειρίδιο Οδηγιών

**PL** Instrukcja Obsługi

**RU** Руководства по  
Эксплуатации

**KZ** Пайдаланушы Нұсқаулығы

**UA** Інструкція з Експлуатації

**RO** Manual de Instrucțiuni

**BR** Manual de Instruções

**EN** Instructions Manual





- FR** Nous vous remercions d'avoir acheté ce produit. Nous vous conseillons de lire attentivement la notice d'installation, d'utilisation et d'entretien. Nous avons conçu ce produit pour vous apporter entière satisfaction.  
Si vous avez besoin d'aide l'équipe de votre magasin est à votre disposition pour vous accompagner.
- ES** Le agradecemos haber comprado este producto. Le recomendamos leer atentamente el manual de instalación, uso y mantenimiento. Este producto ha sido diseñado para proporcionarle plena satisfacción.  
Si necesita alguna ayuda, el personal de la tienda estará a su disposición para guiarle.
- PT** Agradecemos a sua preferência por este produto. Aconselhamo-lo a ler o manual de instalação, utilização e manutenção com atenção. Criámos este produto para sua completa satisfação.  
Se precisar de ajuda, a equipa da sua loja está à sua disposição para o acompanhar.
- IT** Grazie per aver acquistato questo prodotto. Vi raccomandiamo di leggere attentamente il manuale di installazione, utilizzo e manutenzione. Questo prodotto è stato progettato per offrirvi la massima soddisfazione.  
Per ricevere assistenza, il personale del punto vendita è a vostra disposizione.
- EL** Ευχαριστούμε για την αγορά σας αυτού του προϊόντος. Σας συμβουλεύουμε να διαβάσετε προσεκτικά τις οδηγίες εγκατάστασης, χρήσης και συντήρησης. Σχεδιάσαμε αυτό το προϊόν για να σας προσφέρει πλήρη ικανοποίηση.  
Αν χρειάζεστε βοήθεια, η ομάδα του καταστήματος από το οποίο αγοράσατε το προϊόν είναι στη διάθεσή σας
- PL** Dziękujemy za zakup produktu firmy. Zalecamy, aby uważnie przeczytać instrukcję instalacji, użytkowania i konserwacji. Ten produkt marki zaprojektowaliśmy, aby spełnić wszystkie Państwa oczekiwania.  
W razie potrzeby pracownicy sklepu służą Państwu pomocą i są do Państwa dyspozycji.
- RU** Благодарим Вас за приобретение изделия. Рекомендуем внимательно прочитать инструкции по установке, эксплуатации и техническому обслуживанию. Изделие разработано, чтобы доставить Вам удовольствие.  
Если Вам потребуется помощь, консультанты Вашего магазина находятся в Вашем распоряжении.
- KZ** Өнімін сатып алғаныңыз үшін алғыс білдіреміз. Орнату, қолдану және қызмет көрсету жөніндегі нұсқа аулықтарды мұқият оқып шығуға кеңес береміз. Біз бұл өнімін сіздің толықтай қанағаттаныру үшін жасап шығардық.  
Егер сізге көмек қажет болса сіздің бөлшектеп сататын дүкеніңізіндегі топ сізге жәрдем береді.
- UA** Дякуємо вам за покупку цього виробу. Ми радимо вам уважно прочитати інструкції з установлення, експлуатації та технічного обслуговування. Ми розробили цей виріб для того, щоб він приніс вам задоволення.  
Якщо вам потрібна допомога, співробітники вашого магазину готові допомогти вам
- RO** Vă mulțumim pentru achiziționarea acestui produs. Vă sfătuim să citiți cu atenție instrucțiunile de instalare, de utilizare și de întreținere. Am conceput acest produs pentru a vă furniza satisfacție totală.  
Dacă aveți nevoie de ajutor, echipa magazinului de cumpărare este la dispoziția dumneavoastră pentru a vă asista.
- BR** Obrigado por ter adquirido um produto. Nós aconselhamos a ler atentamente o manual de instalação, uso e manutenção. Oferecemos um produto para proporcionar total satisfação.  
Caso precise de ajuda, a equipe da sua loja estará à disposição para te acompanhar.
- EN** Thank you for purchasing this product. We recommend that you read the installation, user and maintenance instructions carefully. We have designed this product to ensure your complete satisfaction.  
If you require assistance, the team at your retailer is on hand to help you.

Le plan vasque doit obligatoirement être installé sur un meuble.

#### **NOTICE D'UTILISATION:**

Le verre, comme la céramique, est un matériau très dur mais pas incassable.

Les chocs importants, les objets lourds peuvent endommager la superficie.

Pour éviter la rupture du verre, un matériau sensible aux changements de température importants,

il faut garder une température ambiante dans la salle de bains. Si la pièce n'est pas chauffée,

le lavabo peut se briser si on y verse de l'eau très chaude. Il ne faut jamais avoir un différentiel de température brusque entre l'eau chaude et l'eau froide de plus de 40°.

La garantie s'applique dans des conditions normales d'utilisation.

#### **CONSEILS D'ENTRETIEN:**

Pour le nettoyage il faut utiliser de l'eau et des détergents « spécial vitre », des produits neutres

et non pas des produits chimiques agressifs à base d'acide. Utiliser des éponges et non pas des éponges abrasives.

El lavabo con encimera debe instalarse obligatoriamente sobre un mueble.

#### **MANUAL DE USUARIO:**

El cristal, como la cerámica, es un material muy duro pero no irrompible.

Los impactos fuertes y los objetos pesados pueden dañar la superficie.

Para evitar que se rompa el cristal, dada su sensibilidad a los cambios bruscos de temperatura,

es conveniente que el cuarto de baño mantenga una temperatura ambiente estable.

Si el cuarto de baño no dispone de calefacción, el lavabo puede romperse si se vierte en él agua muy caliente.

Nunca debe haber una diferencia de temperatura superior a 40 °C entre el agua fría y la caliente.

La garantía cubre un uso normal del producto.

#### **CONSEJOS DE MANTENIMIENTO:**

Para su limpieza utilice agua y detergentes «especiales para vidrio», o productos neutros.

No utilice nunca productos agresivos ácidos. Utilice paños o bayetas, nunca productos abrasivos.

A bacia deve obrigatoriamente ser instalada sobre um móvel.

#### **MANUAL DE INSTRUÇÕES:**

O vidro, assim como a cerâmica, é um material muito duro mas não é inquebrável.

Os impactos fortes ou os objetos pesados podem danificar a sua superfície.

Para evitar a quebra do vidro, um material sensível às grandes variações de temperatura,

é necessário manter uma temperatura ambiente constante na casa de banho.

Se a sala não tiver aquecimento, o lavatório pode quebra-se se for cheio com água muito quente.

Nunca se deve permitir um diferencial de temperatura brusco entre a água quente e fria superior a 40°C.

A garantia é aplicável a todas as condições normais de utilização.

#### **RECOMENDAÇÕES DE MANUTENÇÃO:**

Para a limpeza é necessário utilizar água e detergentes "especiais para vidro", produtos neutros

e nunca produtos agressivos à base de ácido. Utilize toalhetes sem produtos abrasivos.

Il lavabo deve essere obbligatoriamente installato su un mobile.

#### **UTILIZZO:**

Il vetro, come la ceramica, è un materiale estremamente duro, ma non infrangibile.

I forti urti e gli oggetti pesanti possono danneggiare la superficie.

Per evitare la rottura del vetro, materiale sensibile alle forti variazioni di temperatura,

bisogna mantenere una temperatura ambiente all'interno del bagno.

Se la stanza non è riscaldata, il lavabo può rompersi se vi si versa dell'acqua molto calda.

Evitare brusche differenze di temperatura (di oltre 40°) tra l'acqua calda e l'acqua fredda.

La garanzia è applicabile in condizioni di normale utilizzo.

#### **CONSIGLI DI MANUTENZIONE:**

Per la pulizia, utilizzare acqua e detersivi "speciali per vetri",

prodotti neutri e non prodotti aggressivi a base di acido. Utilizzare panni e non prodotti abrasivi.

**EL**

Ο επικαθήμενος νιπτήρας πρέπει να τοποθετείται υποχρεωτικά πάνω σε έπιπλο.

**ΟΔΗΓΙΕΣ ΧΡΗΣΗΣ:**

Το κρύσταλλο, όπως και τα κεραμικά υλικά, είναι ένα πολύ σκληρό, αλλά όχι άθραυστο υλικό.

Οι ισχυρές κρούσεις και τα βαριά αντικείμενα μπορούν να προκαλέσουν φθορές στην επιφάνεια.

Για να αποφύγετε τη θραύση του κρυστάλλου, ενός υλικού ευαίσθητου σε σημαντικές μεταβολές της θερμοκρασίας, θα πρέπει να διατηρείτε τη θερμοκρασία μέσα στο μπάνιο σε κανονικά επίπεδα.

Αν το δωμάτιο δεν θερμαίνεται και ρίξουμε μέσα στο νιπτήρα πολύ ζεστό νερό, μπορεί να ραγίσει.

Δεν πρέπει να υπάρχει ποτέ απότομη διαφορά θερμοκρασίας μεταξύ ζεστού και κρύου νερού η οποία να υπερβαίνει τους 40°. Η εγγύηση ισχύει υπό φυσιολογικές συνθήκες χρήσης.

**ΟΔΗΓΙΕΣ ΣΥΝΤΗΡΗΣΗΣ:**

Για τον καθαρισμό, πρέπει να χρησιμοποιείτε νερό και καθαριστικά προϊόντα «ειδικά για κρύσταλλα», ουδέτερα προϊόντα και όχι επιθετικά προϊόντα που περιέχουν οξέα.

Χρησιμοποιείτε πανάκια και όχι προϊόντα με τραχιά επιφάνεια.

**PL**

Blat umywalki musi koniecznie być zainstalowany na meblu.

**INSTRUKCJA OBSŁUGI:**

Szkló, podobnie jak ceramika, jest materiałem bardzo twardym ale tłukącym się.

Silne uderzenie lub ciężkie przedmioty mogą uszkodzić powierzchnię.

Aby uniknąć pęknięcia szkła, będącego materiałem wrażliwym na duże wahania temperatury, należy utrzymywać pokojową temperaturę w łazience. Jeżeli pomieszczenie nie jest ogrzewane, umywalka może pęknąć w momencie nalania bardzo gorącej wody.

Nie należy dopuszczać do powstania różnicy temperatury powyżej 40°C między wodą gorącą i zimną.

Gwarancja obowiązuje wyłącznie w normalnych warunkach użytkowania.

**WSKAZÓWKI DOTYCZĄCE KONSERWACJI:**

Do czyszczenia należy użyć wody i środka do mycia szyb lub środków neutralnych.

Nie używać środków żrących na bazie kwasu. Używać zmywaków. Nie używać materiałów trących.

**EN**

The basin counter top must be fitted onto a cupboard unit.

**INSTRUCTIONS FOR USE:**

Glass, like ceramics, is a very hard but not unbreakable material.

Hard knocks and heavy objects can damage the surface.

To prevent the glass from breaking, a material that is sensitive to changes in temperature, keep an ambient temperature in the bathroom. If the room is not heated,

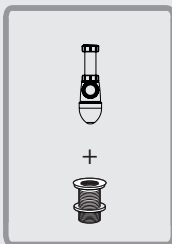
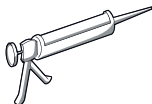
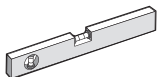
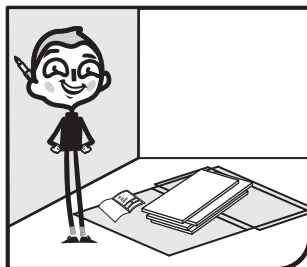
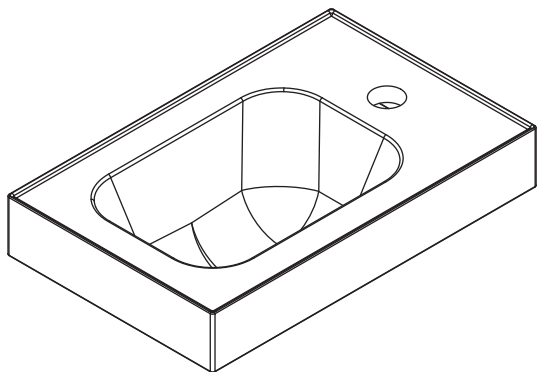
the basin may break if very hot water is poured into it. There should never be an abrupt temperature difference between the hot and cold water of more than 40°.

The guarantee applies under normal conditions of use.

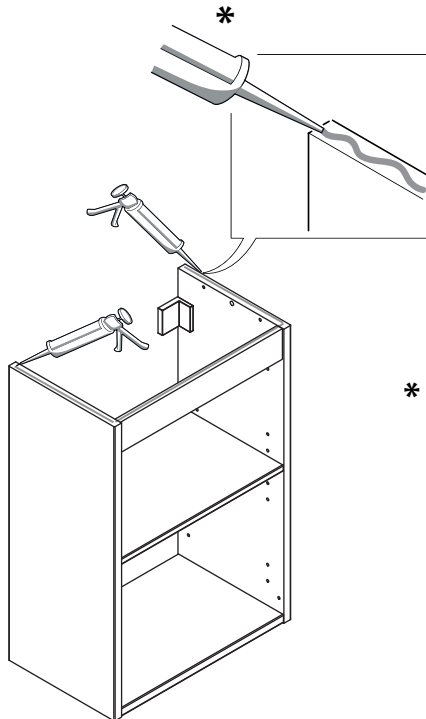
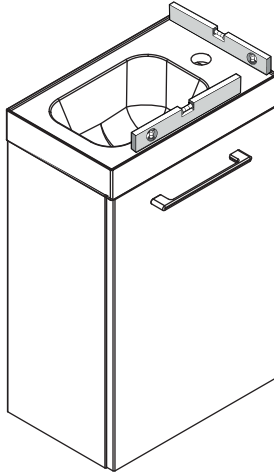
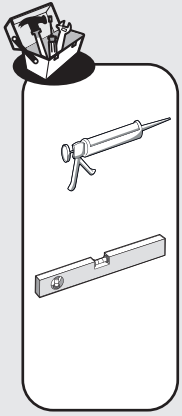
**CARE ADVICE:**

To clean, use water, "special glass" detergents and neutral products and not harsh acid-based products.

Use soft cloths and not scouring products.



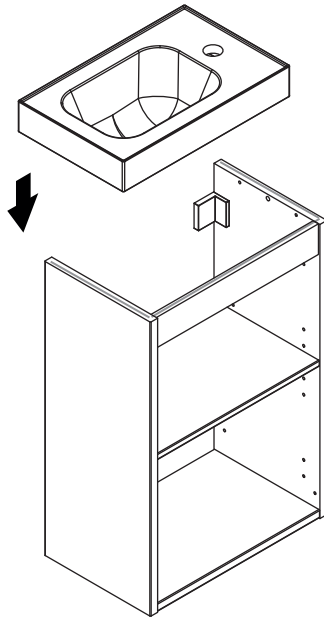
1



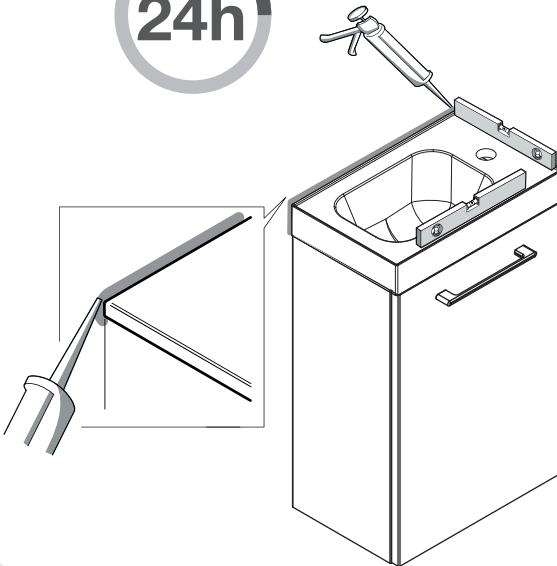
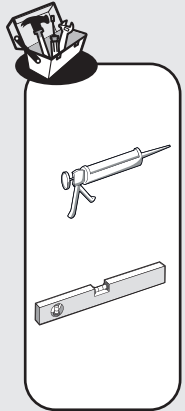
\*

- FR** / silicone neutre
- ES** / silicona neutra
- PT** / silicone neutro
- IT** / silicone neutro
- EL** / silikonu neutralnego
- PL** / ουδέτερη σιλίκονη
- RU** / Нейтральный силикон
- KZ** / Бейтарап силикон
- UA** / Нейтральний силікон
- RO** / Silicon neutru
- BR** / Silicone neutro
- EN** / neutral silicone

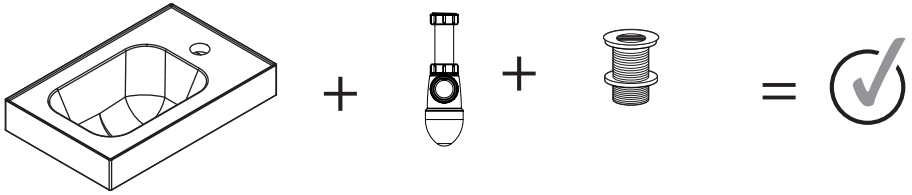
2

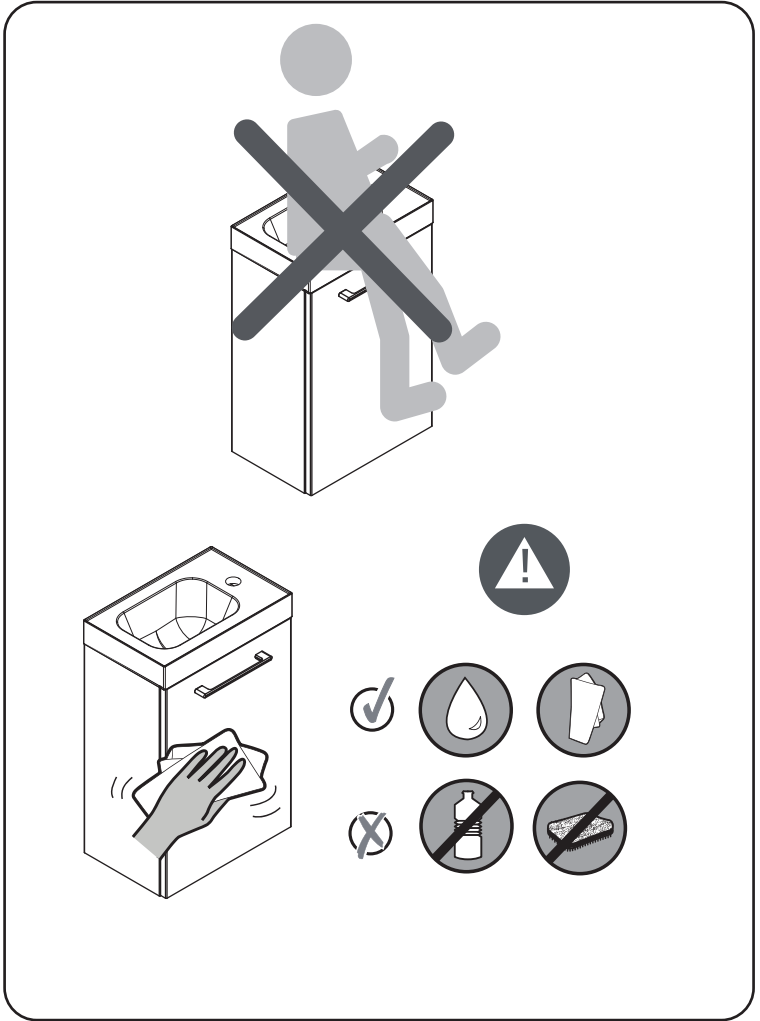


3











ADEO Services  
135 Rue Sadi Carnot - CS 00001  
59790 RONCHIN - France  
19  
EN 14688:2006

Code d'identification  
unique du produit type : 7906  
usage prévu: Hygiène personnelle  
Nettoyable: Conforme  
Résistance de charge: NPD  
Capacité de débordement: CL 00  
Durabilité: Conforme

DOP N° 090460/0002/2019



ADEO Services  
135 Rue Sadi Carnot - CS 00001  
59790 RONCHIN - France  
19  
EN 14688:2006

Código de identificación  
única del producto tipo: 7906  
Uso previsto: Higiene personal  
Limpiable: Conforme  
Resistencia de carga: NPD  
Capacidad a ras del borde: CL 00  
Durabilidad: Conforme

DOP N° 090460/0002/2019



ADEO Services  
135 Rue Sadi Carnot - CS 00001  
59790 RONCHIN - France  
19  
EN 14688:2006

Código de identificação  
único do produto-tipo: 7906  
Utilização prevista: Higiene pessoal  
Limpeza: Conforme  
Resistência a cargas: NPD  
Capacidade de transbordamento: CL 00  
Durabilidade: Conforme

DOP N° 090460/0002/2019



ADEO Services  
135 Rue Sadi Carnot - CS 00001  
59790 RONCHIN - France  
19  
EN 14688:2006

Codice di identificazione  
unico del prodotto-tipo: 7906  
Uso previsto: Igiene personale  
Pulibile: Conforme  
Resistenza di carico: NPD  
Capacità troppopieno: CL 00  
Durata: Conforme

DOP N° 090460/0002/2019



ADEO Services  
135 Rue Sadi Carnot - CS 00001  
59790 RONCHIN - France  
19  
EN 14688:2006

Niepowtarzalny kod identyfikacyjny  
typu wyrobu: 7906  
przeznaczenia: Higiene osobista  
Możliwość czyszczenia: Zgodny  
Oporność na obciążenia: NPD  
Pojemność przelewu: CL 00  
Trwałość: Zgodny

DOP N° 090460/0002/2019



ADEO Services  
135 Rue Sadi Carnot - CS 00001  
59790 RONCHIN - France  
19  
EN 14688:2006

Μοναδικός κωδικός ταυτοποίησης  
του τύπου του προϊόντος: 7906  
προβλεπόμενη χρήση: προσωπική υγιεινή  
Δυνατότητα καθαρισμού: Σύμφωνα με  
Αντίσταση σε φορτίο: NPD  
Ικανότητα υπερχύσης: CL 00  
Διάρκεια: Σύμφωνα με

DOP N° 090460/0002/2019



ADEO Services  
135 Rue Sadi Carnot - CS 00001  
59790 RONCHIN - France  
19  
EN 14688:2006

Unique identification code  
of the product-type: 7906  
Intended use: Personal Hygiene  
Cleanability: Pass  
Load resistance: NPD  
Capacity of overflow: CL 00  
Durability: Pass

DOP N° 090460/0002/2019



ADEO Services  
135 Rue Sadi Carnot - CS 00001  
59790 RONCHIN - France  
19  
EN 14688:2006

Унікальний ідентифікаційний  
код виду продукції: 7906  
призначення: особиста гігієна  
Легкість очищення: Відповідність  
Міцність при навантаженні: NPD  
Довговічність: Відповідність

DOP N° 090460/0002/2019



ADEO Services  
135 Rue Sadi Carnot - CS 00001  
59790 RONCHIN - France  
19  
EN 14688:2006

Cod unic de identificare a  
tipului de produs: 7906  
destinație: igienă personală  
Posibilitatea de curățare: Conform  
Rezistența la sarcină: NPD  
Capacitatea preaplinului: CL 00  
Durabilitate: Conform

DOP N° 090460/0002/2019



ADEO Services  
135 Rue Sadi Carnot - CS 00001  
59790 RONCHIN - France  
19  
EN 14688:2006

Örnek ürün özel tamm  
kodu: 7906  
Öngörülen kullanımlar: kişisel hijyen  
Temizlenebilir: Uygundur  
Yük direnci: NPD  
Taşma kapasitesi: CL 00  
Dayanıklılık: Uygundur

DOP N° 090460/0002/2019



ADEO Services  
135 Rue Sadi Carnot - CS 00001  
59790 RONCHIN - France  
19  
EN 14688:2006

Унікальний ідентифікаційний  
код типу изделия: 7906  
Назначение: личная гигиена  
Легкость очистки: Соответствие  
Прочность при нагрузке: NPD  
Объем переполнения: CL 00  
Долговечность: Соответствие

DOP N° 090460/0002/2019



\* Garantie 5 ans / 5 años de garantía / Garantia de 5 anos / Garanzia 5 Anni / Εγγύηση 5 ετών /  
Gwarancja 5-letnia / Гарантія 5 года / Кепілдік 5 жыл / Гарантія 5 років / Garanție 5 ani /  
Garantia de 5 anos / 5-year guarantee



Made in China

**FR** ADEO Services - 135 Rue Sadi Carnot - CS 00001  
59790 RONCHIN - France

**UA** ТОВ «Леруа Мерлен Україна»,  
вул. Полярна 17а, м. Київ 04201, Україна