

DO NOT PRINT THIS PAGE

Printing Notes:

Material: 64 GSM (International) bond paper, white

Ink: Black

Resolution: 150 DPI or above

Printing method: Offset Printing / 1 Sheet, 2-side printed

Folded Size: A4 - 210 x 297 mm (W x H)

Binding: Perfect binding

DO NOT PRINT THIS PAGE

Propriété de la société Application des Gaz, reproduction diffusion totale et partielle du plan, fabrication totale ou partielle de la pièce, du matériel ou du produit, interdites sauf accord express de la Société Application Des Gaz

METRIC		REV.	DATE	MODIFICATIONS	NAME	ECN N°	
		06	22-DEC-17	Removed warranty; Added "corrosion warning" and "wear gloves".	Kei H.	20063411	
CRITICAL DIMENSION		05	26-DEC-16	Replaced "XP D 36-112" by "XP D 36-112 or NF D 36-112" in all languages.	Suky W	20059263	
CHECKING IS COMPULSORY		04	8-DEC-16	Added the generic note and warranty period. Removed the content for warranty.	Abby K	20056917	
TOOLING TO BE PER 3D GEOMETRY		03	15-JAN-14	Removed FSC™ on the cover; corrected product description on pages GB, IT, NL, PT, NO, SE, PL, GR, DE.	Christine Z	20036556	
		02	20-DEC-13	Updated FSC© to FSC™ on the cover page.	Christine Z	20036238	
VOLUME	cm ³	01	10-OCT-13	NEW	Thierry H	20031745	
MASS	grams						
DENSITY	g/cm ³	MATERIAL: SEE NOTES			Application Des Gaz - Siège social et usines :B.P55 – 69563 St Genis Laval Cedex - Téléphone : 04 78 86 87 00		
GENERAL TOLERANCES EXCEPT AS NOTED		FINISH SPEC.: SEE NOTES			COMPOSITE- NO	SHEET 1 OF 1	
0 TO	6mm = ±0.1	SCALE:	DATE:	DRAWN BY:	APPROVED BY:	SHEET SIZE	
>6 TO	30mm = ±0.2	1:1	10-OCT-13	Thierry H	Christophe P	REVISION	
>30 TO	80mm = ±0.3					06	
>80 TO	180mm = ±0.4						
>180mm	= ±0.5						
ANGULAR	= ± 3°	NAME: IFU 3 & 4 series classic & woody				PART NO.:	4010027163

CAMPINGAZ®

FR	Utilisation et entretien	(2)
GB	Operation and maintenance	(8)
IT	Uso e manutenzione	(13)
NL	Gebruik en onderhoud	(21)
PT	Utilização e manutenção	(27)
DE	Benutzung und Wartung	(34)
NO	Anvendelse og skjøtsel	(41)
SE	Användning och skötsel	(47)
ČZ	Použití a údržba	(53)
PL	Użytkowanie i konserwacja	(59)
ES	Utilización y mantenimiento	(65)
DK	Anvendelse og vedligeholdelse	(71)
FI	Käyttö ja ylläpito	(77)
HU	Használat és karbantartás	(83)
SI	Uporaba in vzdrževanje	(89)
SK	Použitie a údržba	(95)
HR	Uporaba i održavanje	(101)
RO	Folosire și întreținere	(107)
BG	Ползване и поддръжка	(113)
TR	Kullanım ve Bakım	(119)
GR	Χρήση και συντήρηση	(125)

Utilisation et entretien

FR

REMARQUE : Sauf mention contraire, les termes génériques suivants " appareil / unité / produit / équipement / installation " utilisés dans le présent mode d'emploi font tous référence au produit " 3 & 4 series classic & woody ".



- Consulter la notice avant l'utilisation.
- A n'utiliser qu'à l'extérieur des locaux.
- Il est préférable de porter des gants pour assembler le produit.
- Ne pas utiliser de charbon de bois.
- Ne pas utiliser de détendeur réglable. Utiliser des détendeurs à réglage fixe conformes à la norme européenne pertinente les couvrant.
- Pour assurer un fonctionnement de votre appareil en toute sécurité, ne jamais utiliser deux plaques pleines côte à côte.
- Nettoyer régulièrement les pièces de fond de cuve pour éviter tout risque d'inflammation des graisses.

Le non respect de ces règles d'utilisation peut entraîner une grave détérioration de votre appareil.

a) Pour votre sécurité

- N'entreposez pas et n'utilisez pas d'essence ou d'autres liquides ou vapeurs inflammables à proximité de votre appareil. Cet appareil doit être éloigné des matériaux inflammables durant l'utilisation. En cas d'odeur de gaz :
 - 1) Fermez le robinet de la bouteille de gaz.
 - 2) Eteignez toute flamme vive.
 - 3) Ouvrez le couvercle.
 - 4) Si l'odeur persiste, voir § f "Essai d'étanchéité" ou informez vous immédiatement auprès de votre revendeur.
- Les parties protégées par le fabricant ou son mandataire ne doivent pas être manipulées par l'utilisateur.
- Fermer le récipient de gaz après usage.

b) Lieu d'utilisation

- Cet appareil ne doit être utilisé qu'à l'extérieur des locaux.
- **ATTENTION:** des parties accessibles peuvent être très chaudes. Eloignez les jeunes enfants.
- Aucun matériau combustible ne doit se trouver dans un rayon de 60 cm environ autour de l'appareil.
- Ne pas déplacer l'appareil pendant l'utilisation.
- Utiliser l'appareil sur un sol bien horizontal.
- Prévoir un débit d'air neuf de 2 m³/kW/h.

c) Bouteille de gaz

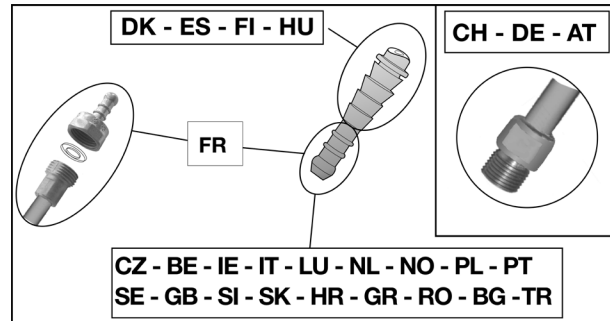
Cet appareil est réglé pour fonctionner avec les bouteilles butane/propane de 4,5 à 15 kg munies d'un détendeur approprié :

- **France, Belgique, Luxembourg, Royaume Uni, Irlande, Portugal, Espagne, Italie, Grèce :**
butane 28 mbar / propane 37 mbar
- **Pays-Bas, Norvège, Suède, Danemark, Finlande, Suisse, Hongrie, Slovénie, Slovaquie, République Tchèque, Roumanie, Turquie, Bulgarie, Croatie :**
butane 30 mbar / propane 30 mbar.
- **Pologne:** propane 37 mbar.
- **Allemagne, Autriche :** butane 50 mbar / propane 50 mbar.

Pour le branchement ou le changement de la bouteille, opérer toujours dans un endroit bien aéré, et jamais en présence d'une flamme, étincelle ou source de chaleur. La possibilité de mettre la bouteille de gaz sous le gril dépend du modèle utilisé et de la hauteur de la bouteille.

Lorsque la bouteille de gaz est placée sous le gril, elle doit être attachée au châssis du barbecue à l'aide de la sangle fournie.

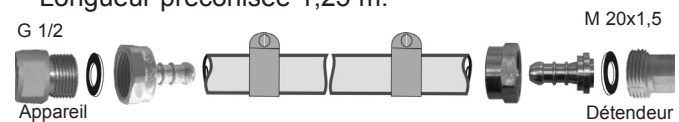
d) Tuyau



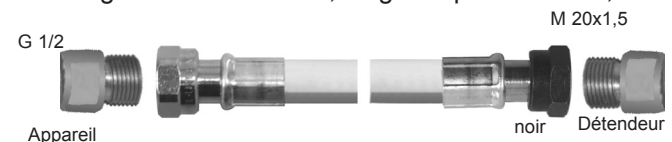
France (selon modèle)

L'appareil peut être utilisé avec 2 sortes de tuyaux souples :

- a) tuyau souple destiné à être emmanché sur des abouts annelés coté appareil et coté détendeur, immobilisés par des colliers (selon la norme XP D 36-110). Longueur préconisée 1,25 m.



- b) tuyau souple (selon la norme XP D 36-112 ou NF D 36-112) équipé d'un écrou fileté G 1/2 pour vissage sur l'appareil et d'un écrou fileté M 20x1,5 pour vissage sur le détendeur, longueur préconisée 1,25 m.



L'appareil possède un raccord fileté d'entrée gaz G1/2 livré avec l'about annelé NF et le joint déjà montés.

- 1) Pour l'utilisation de l'appareil avec tuyau souple XP D 36-110: (solution d) a)

- emmancher à fond le tuyau souple sur l'about annelé de l'appareil et du détendeur.
- glisser les colliers derrière les 2 premiers bossages des abouts et les serrer jusqu'à rupture de la tête de serrage.



- l'étanchéité sera vérifiée en suivant les indications du paragraphe f).

- 2) Pour l'utilisation de l'appareil avec tuyau souple XP D 36-112 ou NF D 36-112, écrous G 1/2 et M 20x1,5 : (solution d) b)

- dévisser et enlever l'about annelé NF pour libérer le raccord d'entrée G1/2.
- enlever le joint

- visser l'écrou fileté G 1/2 du tuyau sur le raccord d'entrée de l'appareil et l'écrou fileté M20x1,5 sur le raccord de sortie du détendeur en suivant les indications fournies avec le tuyau souple.
- Utiliser 2 clés pour serrer le tuyau souple sur l'about gaz de l'appareil :
 - une clé de 14 pour immobiliser le raccord d'entrée de l'appareil,
 - une clé à molette pour serrer l'écrou du tuyau souple.



- utiliser une clé pour immobiliser le raccord de sortie du détendeur.
- l'étanchéité sera vérifiée en suivant les indications du paragraphe f).

Ne pas tirer sur le tuyau ou le vriller. Le tenir éloigné des pièces pouvant devenir chaudes. Vérifier que le tube souple se développe normalement, sans torsion ou traction, ni contact avec les parois chaudes de l'appareil. Il devra être changé lorsque la date de validité inscrite sur le tuyau sera atteinte ou dans tous les cas s'il est endommagé ou s'il présente des craquelures.

Belgique, Luxembourg, Pays-Bas, Royaume Uni, Irlande, Pologne, Portugal, Espagne, Italie, Norvège, Suède, Danemark, Finlande, République Tchèque, Slovaquie, Hongrie, Croatie, Bulgarie, Roumanie, Turquie, Grèce :

L'appareil est équipé d'un about annelé. Il doit être utilisé avec un tuyau souple de qualité adaptée à l'utilisation du butane et du propane. Sa longueur ne devra pas excéder 1,20 m. Il devra être changé s'il est endommagé, s'il présente des craquelures, lorsque les conditions nationales l'exigent ou selon sa validité. Ne pas tirer sur le tuyau ou le vriller. Le tenir éloigné des pièces pouvant devenir chaudes. Vérifier que le tube souple se développe normalement, sans torsion ou traction.

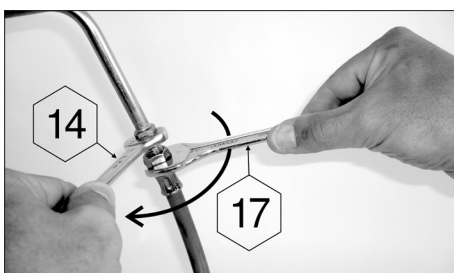
Suisse, Allemagne, Autriche :

Cet appareil doit être utilisé avec un tuyau souple de qualité adaptée à l'utilisation du butane et du propane. Sa longueur ne devra pas excéder 1,50 m. Il devra être changé s'il est endommagé, s'il présente des craquelures, lorsque les conditions nationales l'exigent ou selon sa validité.

Ne pas tirer sur le tuyau ou le vriller. Le tenir éloigné des pièces pouvant devenir chaudes. Vérifier que le tube souple se développe normalement, sans torsion ou traction.

Raccordement du tuyau souple : utiliser 2 clés pour serrer le tuyau souple sur l'about gaz de l'appareil :

- une clé de 14 pour immobiliser le raccord d'entrée de l'appareil
- une clé de 17 pour serrer l'écrou du tuyau souple

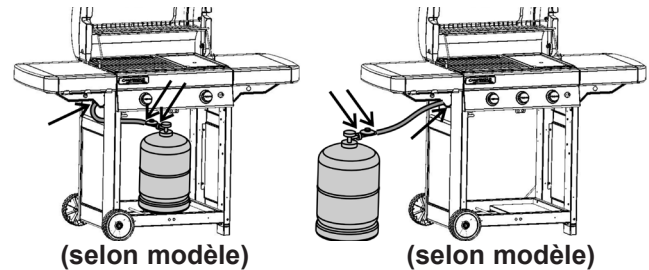


e) Couvercle

Manipuler le couvercle avec précaution, notamment en cours de fonctionnement. Ne pas se pencher au dessus du foyer.

f) Essai d'étanchéité

- 1) Opérer à l'extérieur des locaux, en éloignant tous les matériaux inflammables. Ne pas fumer.
- 2) S'assurer que les boutons de réglage sont en position "OFF" (O).
- 3) Raccorder le tuyau souple selon le paragraphe d).
- 4) Visser le détendeur sur la bouteille de gaz.
- 5) Pour le contrôle, utiliser un liquide de détection de fuites gazeuses.
- 6) Mettre le liquide sur les raccords bouteille / détendeur / tuyau / appareil.
Les boutons de réglage doivent rester en position "OFF" (O). Ouvrir le robinet de la bouteille de gaz.



- 7) Si des bulles se forment, cela signifie qu'il y a des fuites de gaz.
- 8) Pour supprimer la fuite, serrer les écrous. Si une pièce est défectueuse, la faire remplacer. L'appareil ne doit pas être mis en service avant que la fuite ait disparu.
- 9) Fermer le robinet de la bouteille de gaz.

Important :

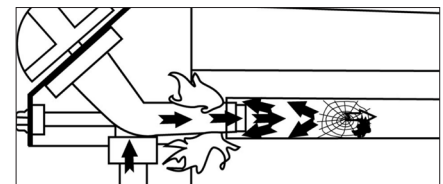
Ne jamais utiliser de flamme pour détecter une fuite de gaz. Il faut effectuer au moins une fois par an le contrôle et la recherche des fuites et à chaque fois qu'il y a changement de la bouteille de gaz.

g) Avant la mise en marche

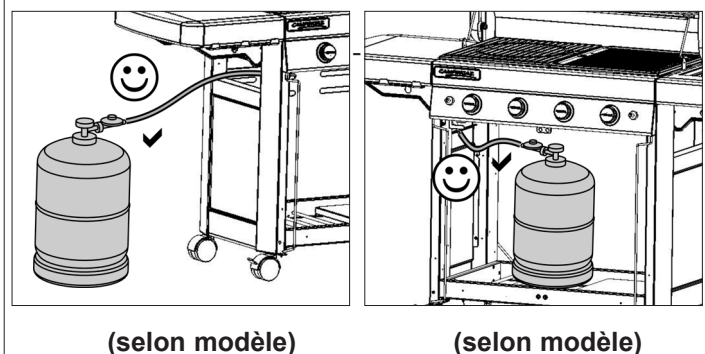
Ne pas mettre l'appareil en marche avant d'avoir lu attentivement et compris toutes les instructions. S'assurer aussi:

- qu'il n'y a pas de fuites

- que les tubes Venturi ne sont pas obstrués (exemple : toiles d'araignées)



- que le tuyau n'est pas en contact avec des pièces pouvant devenir chaudes.

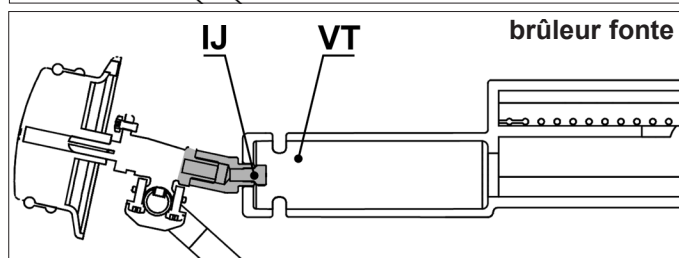
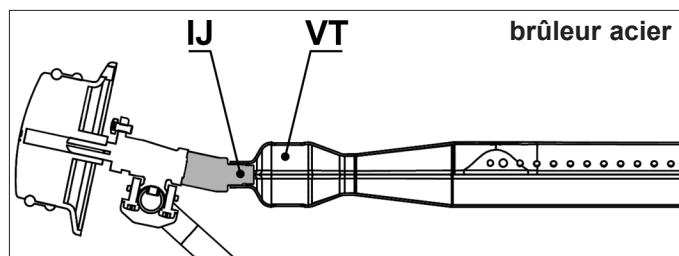


que les ouvertures de ventilation du logement du récipient de gaz ne soient pas obstruées le cas échéant.

- que le (ou les) plateau(x) récupérateur de graisse soit bien mis en place dans son logement et **qu'il soit bien positionné à fond jusqu'à la butée.**
- que les 6 parties amovibles de la cuve soient remises en place (voir paragraphe **p**) **Nettoyage et entretien**)



Bien vérifier que les tubes Venturi (VT) recouvrent les injecteurs (IJ)



h) Allumage des brûleurs du barbecue

- Ouvrir le couvercle de cuisson.
- S'assurer que les boutons de réglage sont en position "OFF" (O).
- Appuyer et tourner une manette de réglage dans le sens inverse des aiguilles d'une montre et la mettre en position plein débit (⚡🔥).

Si votre barbecue est équipé d'un allumeur piezoélectrique :

Appuyer immédiatement sur le bouton d'allumage (⚡) jusqu'au déclic. Si l'allumage ne se produit pas au premier déclic, appuyer 3 ou 4 fois si nécessaire. Répéter cette opération jusqu'à ce que le brûleur s'allume.

Si votre barbecue est équipé d'un allumeur électronique à train d'étincelles :

Appuyer immédiatement sur l'interrupteur (⚡). Un train d'étincelles se produit. Laisser appuyer quelques secondes jusqu'à ce que le brûleur s'allume.

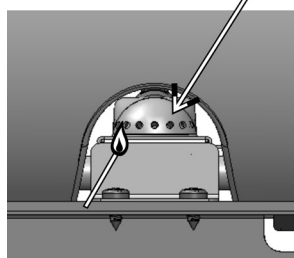
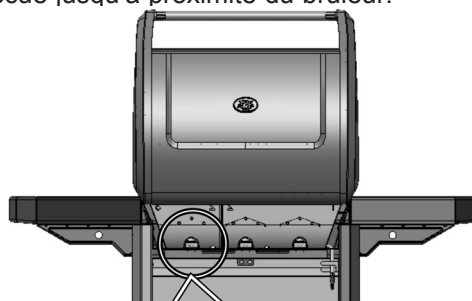
- Si le brûleur ne s'allume pas après 4 ou 5 essais, attendre 5 minutes et essayer de nouveau.
- Une fois le brûleur allumé, il existe 2 possibilités pour allumer un autre brûleur :
 - La 1^{ère} possibilité consiste à répéter l'opération d'allumage décrite ci-dessus ;
 - La 2^{ème} possibilité consiste à allumer le brûleur situé à la droite ou à la gauche du 1^{er} brûleur allumé, puis de proche en proche les autres brûleurs en tournant le bouton de réglage en position plein débit (⚡🔥).
- Si l'allumage piezoélectrique ou l'allumage électronique ne fonctionne pas, utiliser l'allumage manuel (paragraphe suivant).

i) Allumage manuel du barbecue

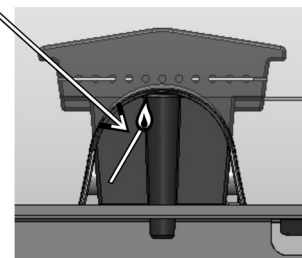
- Ouvrir le couvercle de cuisson.
- S'assurer que les boutons de réglage sont en position

"OFF" (O).

- Allumer l'allumette puis l'amener depuis l'arrière du barbecue jusqu'à proximité du brûleur.



Brûleur acier



Brûleur fonte

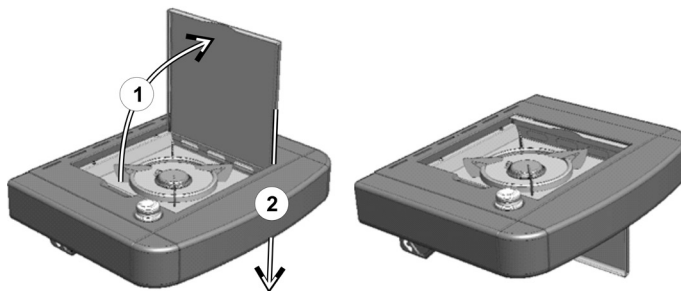
- Appuyer et tourner le bouton de réglage correspondant dans le sens inverse des aiguilles d'une montre, jusqu'à la position plein débit (⚡🔥).

j) Extinction du gril

Ramener les boutons de réglage en position "OFF" (O), puis fermer le robinet de la bouteille de gaz.

k) Allumage du réchaud (selon modèle)

Le réchaud peut fonctionner seul ou en même temps que le gril. Avant d'allumer le réchaud, assurez vous que le couvercle soit ouvert et escamoté.



Allumage : Ouvrir le robinet de la bouteille de gaz. Vérifier l'étanchéité du circuit gaz depuis la bouteille jusqu'au réchaud (voir le paragraphe f). Vérifier l'état du tuyau reliant le gril au réchaud. Le changer en faisant appel au Service Après Vente, s'il présente des craquelures. Ouvrir le robinet du réchaud (sens +).

Si votre barbecue est équipé d'allumeurs piezoélectriques :

appuyer sur le bouton d'allumage situé à droite du panneau de commande et repéré par le pictogramme (⚡☒) jusqu'au déclic. Appuyer 3 ou 4 fois si nécessaire.

Si votre barbecue est équipé d'un allumeur électronique à train d'étincelles :

Appuyer immédiatement sur l'interrupteur (⚡). Un train d'étincelles se produit. Laisser appuyer quelques secondes jusqu'à ce que le brûleur s'allume.

En cas de non allumage, présenter une allumette au bord du brûleur.

Régler la flamme à la dimension du récipient utilisé en ouvrant plus ou moins le robinet. Ne pas utiliser de récipient de diamètre inférieur à 12 cm ou supérieur à 24 cm.

l) Extinction du réchaud (selon modèle)

Fermer le robinet du réchaud (sens -) et le robinet de la bouteille si le grill n'est pas en fonctionnement.

m) Eclairage de la console (selon modèle)

Le système d'éclairage de la console est alimenté par 4 piles de type AA (LR06) fournies avec le barbecue. Le boîtier porte-piles se trouve sur le montant avant gauche, derrière la porte gauche. Enlever le couvercle du boîtier porte-piles en le faisant glisser vers haut. Insérer les piles en respectant les polarités indiquées puis remettre le couvercle.

Pour allumer ou éteindre l'éclairage, appuyer sur le bouton marche-arrêt situé à gauche de la console et repéré par ce pictogramme.



n) Changement de la bouteille de gaz

- Opérer toujours dans un endroit bien aéré et jamais en présence d'une flamme, étincelle ou source de chaleur.
- Ramener les boutons de réglage en position "OFF" (O) puis fermer le robinet de la bouteille.
- Dévisser le détendeur, vérifier la présence et le bon état du joint d'étanchéité.
- Mettre la bouteille pleine en place, revisser le détendeur en veillant à ne pas faire subir de contraintes de torsion ou de traction au tuyau.

o) Utilisation

Il est recommandé de porter des gants protecteurs pour manipuler des éléments particulièrement chauds.

Lors de la première utilisation, faire chauffer le barbecue avec ses brûleurs en position plein débit (☀️), le couvercle fermé, pendant 30 minutes environ, ceci afin d'enlever les odeurs de peintures des pièces neuves.

En fonctionnement normal, faire préchauffer le barbecue pendant quelques minutes pour amener les grilles à bonne température de cuisson.

La vitesse de cuisson peut être modulée en fonction de la position des manettes de réglage : entre la position plein débit (☀️) et la position débit moyen (🔥).

Pour réduire l'accroche de la nourriture sur les grilles de cuisson, avant de poser la nourriture, badigeonner légèrement les grilles de cuisson avec de l'huile alimentaire.

Pour réduire l'inflammation des graisses durant la cuisson, enlever le surplus de gras de la viande avant cuisson. Pour cuire des viandes grasses en évitant les remontées de flamme, il faut en général cuire à débit réduit, voire même éteindre un ou plusieurs brûleurs pendant quelques minutes si nécessaire. De plus il faut nettoyer le barbecue après chaque cuisson pour éviter l'accumulation de graisse et diminuer le risque d'inflammation.

Selon les modèles votre barbecue peut être équipé d'une plaque de cuisson en fonte. Cette plaque possède une double face de cuisson : une face nervurée permettant de saisir les viandes et une face lisse pour la cuisson des poissons, crustacés, légumes etc...

Important : s'il arrive, durant le fonctionnement

de l'appareil qu'un brûleur s'éteigne, placer immédiatement les boutons de réglage sur "OFF" (O). Attendre 5 minutes afin de permettre l'évacuation du gaz non brûlé. Procéder une nouvelle fois à l'opération d'allumage uniquement après ce délai.

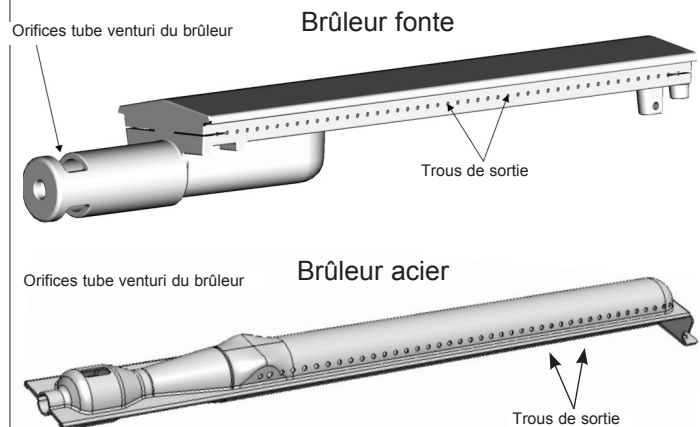
p) Nettoyage et entretien

Ne pas modifier l'appareil : toute modification peut se révéler dangereuse.

Afin de maintenir votre appareil en parfait état de fonctionnement, il est recommandé de le nettoyer périodiquement (après 1 ou 2 utilisations). Attendre que l'appareil ait refroidi avant toute opération de nettoyage.

Fermer la bouteille de gaz et dévisser le détendeur. Nettoyer le dessus du brûleur à l'aide d'une éponge humide (eau additionnée de produit pour la vaisselle). Au besoin utiliser une brosse en acier, humidifiée. Vérifier que les trous de sortie du brûleur ne sont pas bouchés et laisser sécher avant réutilisation. Au besoin utiliser une brosse métallique pour déboucher les trous de sortie du brûleur.

Si l'appareil n'a pas été utilisé pendant plus de 30 jours, vérifier également que des toiles d'araignées ne bouchent pas les orifices des tubes de brûleur, ce qui peut conduire à une diminution de l'efficacité du barbecue ou à une inflammation dangereuse du gaz hors du brûleur. Nettoyer les orifices du tube venturi (voir la figure ci-dessous) ou le brûleur le cas échéant.



N.B.: L'entretien fréquent du brûleur permet de le maintenir en bon état pour de nombreuses utilisations et d'éviter son oxydation prématurée, à cause notamment des résidus acides des grillades. L'oxydation du brûleur est toutefois un phénomène normal dans le temps et un brûleur oxydé qui fonctionne normalement ne doit pas être remplacé. Le remplacement du brûleur est nécessaire si son fonctionnement est incorrect : brûleur percé...

Tableau de commande :

Nettoyer également périodiquement ces éléments à l'aide d'une éponge additionnée de produit à vaisselle. Ne pas utiliser de produits abrasifs.

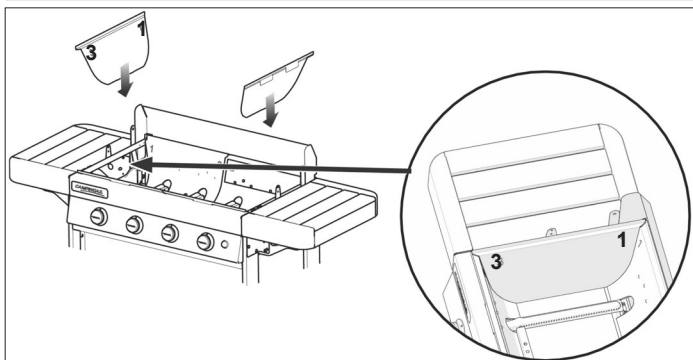
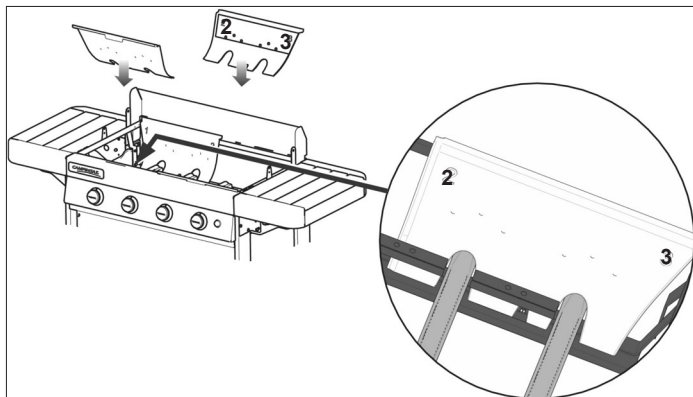
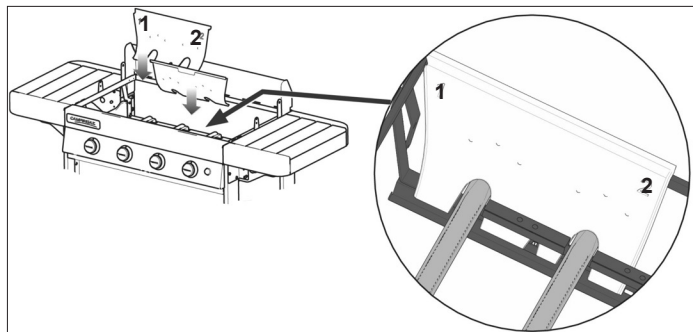
Parois du foyer :

Pour faciliter le nettoyage des parois du foyer, Campingaz® a inventé **Campingaz InstaClean™** le concept de foyer démontable. Grâce à **Campingaz InstaClean™**, toutes les pièces de la cuve sont démontables sans outil en moins d'une minute et peuvent être nettoyées au lave-vaisselle. Selon le degré de salissure de ces pièces, pour un nettoyage plus complet, il peut être nécessaire de brosser les pièces avant de les placer dans le lave-vaisselle.

Pour le montage et le démontage de ces pièces se reporter au manuel d'assemblage.

Pour le remontage après nettoyage mettre en premier les 2 parois numérotées " 1-2 " puis les 2 parois numérotées " 2-3 " et enfin les 2 parois latérales numérotées " 3-1 " .

Tiroir ramasse graisse :



Selon le modèle votre barbecue est équipé d'un ou de deux tiroirs de récupération des graisses. Il est recommandé de le nettoyer après chaque utilisation. Il peut passer au lave-vaisselle.

Pour faciliter le nettoyage, la largeur des tiroirs ramasse graisse est dimensionnée pour permettre de les recouvrir avant de mettre le barbecue en fonctionnement avec une feuille de papier aluminium pouvant s'acheter dans le commerce. Après utilisation du barbecue, jeter la feuille d'aluminium.

Il est aussi possible de mettre dans le fond du tiroir ramasse graisse un peu de sable qui absorbera les graisses de cuisson. Jeter le sable après chaque cuisson.

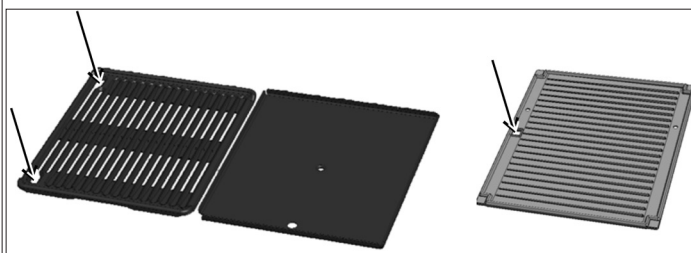
Plaque et grille de cuisson :

Vos plaque et grille de cuisson sont émaillées.

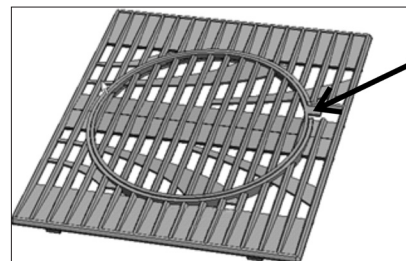
Attendre leur refroidissement avant toute opération de nettoyage. Utiliser un produit de nettoyage Campingaz® BBQ Cleaner Spray et brosses pour barbecues.

Vous pouvez nettoyer vos plaque et grille de cuisson au lave-vaisselle. Avant de les passer au lave-vaisselle il est souvent nécessaire de frotter avec une éponge ou une brosse métallique pour enlever les résidus qui adhèrent à la surface de cuisson.

Pour enlever les grille et plaque de cuisson en tôle et la plaque en fonte, glissez un doigt dans les trous indiqués, soulevez les et empoignez les avec l'autre main.



Pour enlever la grille fonte constituée de 2 parties (voir le paragraphe r) **Accessoires** ci-dessous), enlever d'abord la partie centrale à l'aide de la languette indiquée, puis enlever le contour.



Bois :

Dans un souci de conserver son aspect naturel tout en le protégeant, le bois de nos barbecues est recouvert d'une huile de protection. C'est cependant une matière vivante qui reste sensible à l'exposition aux rayons du soleil, à l'humidité et aux différences de température.

Afin de conserver l'aspect de votre barbecue, nous vous recommandons de le couvrir avec une housse de protection Campingaz® vendue en accessoire.

Important : bien attendre que le barbecue soit totalement refroidi avant de mettre la housse de protection. Au début de la saison, passer une couche d'huile de lin ou huile de teck sur les pièces en bois avec un chiffon ou un pinceau afin de lui redonner un aspect plus brillant et maintenir sa protection.

q) Stockage

Fermer le robinet de la bouteille de gaz après chaque utilisation. Si vous entreposez votre barbecue à l'intérieur, débranchez l'alimentation de gaz. Si vous l'entreposez à l'extérieur, il est conseillé d'utiliser une housse de protection. En cas de durée prolongée sans utilisation, il est recommandé d'entreposer l'appareil dans un endroit sec et abrité (ex : garage).

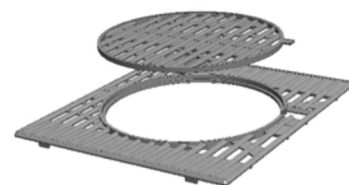
Environnement favorisant la corrosion : une attention particulière doit être apportée au produit utilisé en bord de mer ; il ne doit pas être entreposé à l'extérieur sans protection, et doit être maintenu à l'abri dans un milieu sec .

r) Accessoires

Selon le modèle votre barbecue peut être équipé de grilles **Campingaz® Culinary Modular**.

La grille de cuisson **Campingaz® Culinary Modular** est composée de 2 parties :

- le contour
- le centre.



Le centre est amovible et peut être remplacé par un des accessoires vendus séparément par Campingaz®, par exemple :

- Pierre à pizza
- Wok
- Plat à paella

Le concept **Campingaz® Culinary Modular** vous permet donc de transformer votre barbecue en véritable cuisine d'extérieur et d'utiliser un support de cuisson spécifique selon ce que vous préparez.


Si votre modèle de barbecue n'est pas équipé de grilles **Campingaz® Culinary Modular**, vous pouvez les acheter séparément.

ADG (Application Des gaz) recommande l'utilisation systématique de ses barbecues à gaz avec des accessoires et pièces de rechange de marque Campingaz®. ADG décline toute responsabilité en cas de dommage ou de mauvais fonctionnement survenant du fait de l'utilisation d'accessoires et/ou pièces de rechange de marque différente.

s) Protection de l'environnement


Pensez à la protection de l'environnement ! Votre appareil contient des matériaux qui peuvent être récupérés ou recyclés. Remettez-le au service de collecte des déchets de votre commune et triez les matériaux d'emballage.

t) Recommandations piles

 Ce symbole se trouvant sur les piles signifie qu'au terme de leur durée de vie, les piles doivent être enlevées de l'appareil puis recyclées ou correctement mises au rebut. Les piles ne doivent pas être jetées dans une poubelle ordinaire, mais doivent

être amenées à un point de collecte (déchetterie...). Renseignez vous auprès des autorités locales. Ne pas jeter dans la nature, ne pas incinérer : la présence de certaines substances (Hg, Pb, Cd, Zn, Ni) dans les piles usagées peut-être dangereux pour l'environnement et la santé humaine.

u) Déchets électriques et électroniques

 Ce symbole signifie que le système électrique de l'appareil fait l'objet d'une collecte sélective. Au terme de sa durée de vie, le système électrique de l'appareil doit être correctement mis au rebut. Le système électrique ne doit pas être mis avec les déchets ménagers non triés. La collecte sélective de ces déchets favorisera la réutilisation, le recyclage ou autres formes de revalorisation des matériaux recyclables contenus dans ces déchets. Mettre le système électrique de l'appareil dans un centre de revalorisation des déchets prévu à cet effet (déchetterie). Renseignez vous auprès des autorités locales. Ne pas jeter dans la nature, ne pas incinérer : la présence de certaines substances dangereuses dans les équipements électriques et électroniques peut être nuisible à l'environnement, et avoir des effets potentiels sur la santé humaine.

Anomalies	Causes probables / remèdes
Le brûleur ne s'allume pas	<ul style="list-style-type: none"> - Mauvaise arrivée du gaz - Détendeur ne fonctionne pas - Tuyau, robinet, tube venturi ou orifices du brûleur sont bouchés - Le tube venturi ne coiffe pas l'injecteur
Le brûleur a des ratés ou s'éteint	<ul style="list-style-type: none"> - Vérifier s'il y a du gaz - Vérifier le branchement du tuyau - Voir le S.A.V.
Flammes soufflantes instables	<ul style="list-style-type: none"> - Bouteille neuve pouvant contenir de l'air. Laisser fonctionner et le défaut disparaîtra. - Voir le S.A.V
Grand panache de flammes à la surface du brûleur	<ul style="list-style-type: none"> - Le porte injecteur est mal positionné dans le tube venturi. Repositionner le venturi. - le tube venturi est obstrué (ex: toiles d'araignées). Nettoyer le venturi. - Voir le S.A.V
Flamme à l'injecteur	<ul style="list-style-type: none"> - La bouteille est presque vide. Changer de bouteille et le défaut disparaîtra - Voir le S.A.V

Anomalies	Causes probables / remèdes
La graisse s'enflamme d'une façon anormale	<ul style="list-style-type: none"> - Nettoyer la tôle de protection située au dessus du brûleur - Température du gril trop élevée: réduire le débit - nettoyer le plateau ramasse graisse
Le brûleur s'allume avec une allumette mais pas avec l'allumage « PIEZO »	<ul style="list-style-type: none"> - Bouton, fil ou électrode défectueux. Contrôler les jonctions du câble de l'allumeur - Contrôler l'état de la céramique et du câble de liaison - Voir le S.A.V.
Fuite enflammée au raccord	<ul style="list-style-type: none"> - Raccord non étanche - Fermer immédiatement l'arrivée du gaz - Voir le S.A.V.
Chaleur insuffisante	<ul style="list-style-type: none"> - Injecteur ou tube venturi bouché - Voir le S.A.V.
Fuite enflammée derrière le bouton de réglage	<ul style="list-style-type: none"> - Robinet défectueux - Arrêter l'appareil - Consulter le S.A.V.
Fuite enflammée sous la console	<ul style="list-style-type: none"> - Arrêter l'appareil - Fermer la bouteille - Voir le S.A.V.

Operation and maintenance

GB



NOTE: Unless otherwise specified, following generic terms “appliance / unit / product / equipment / device” appeared in this instruction manual all refer to the product “3 & 4 series classic & woody”.

- Please read the instructions carefully before using.
- Use outdoors only
- It is best to wear gloves to assemble the product.
- Do not use charcoal.
- Do not use an adjustable low pressure regulator. Use fixed regulators that comply with the European standard concerning them.
- To ensure safe operation of your device, never use two full hot plates side by side.
- Regularly clean the parts at the frame bottom to avoid risk of inflammation from fat drippings.

Follow these instructions carefully to avoid seriously damaging your barbecue.

a) FOR YOUR SAFETY

- Do not store or use petrol and other flammable liquids or vapours in the vicinity of this barbecue. This device must be kept away from inflammable materials when it is in use. If you smell gas:
 - 1) Close the valve of the cylinder
 - 2) Extinguish all naked flames
 - 3) Open the lid
 - 4) If the smell continues, see “f Checking for gas leaks” or immediately seek advice from your local retailer.
- Parts which are protected by the manufacturer or the manufacturer’s representative must not be manipulated by the user.
- Close the gas container after use.

b) LOCATION

- This barbecue must only be used outdoors.
- **CAUTIONS:** accessible parts may get very hot. Keep young children away.
- There should be no combustible materials within a radius of approximately 60 cm around the barbecue
- Do not move the barbecue when alight.
- The appliance should be operated on a level surface.
- Estimated air offtake 2 m³/kW/h.

c) GAS CYLINDER

This barbecue has been adjusted to operate either from 4,5 to 15 kg butane/propane cylinders with an appropriate low pressure regulator:

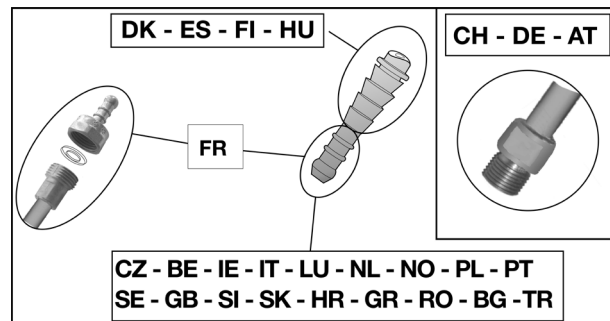
- **France, Belgium, Luxembourg, United Kingdom, Ireland, Portugal, Spain, Italy, Greece :** butane 28 mbar / propane 37 mbar.
- **Netherlands, Czech Republic, Slovakia, Hungary, Slovenia, Norway, Sweden, Denmark, Finland, Switzerland, Bulgaria, Turkey, Romania, Croatia:** butane 30 mbar / propane 30 mbar.
- **Poland:** propane 37 mbar.
- **Germany, Austria:** butane 50 mbar / propane 50 mbar.

Always connect or replace the cylinder in a well-ventilated area, never in the presence of a flame, spark or heat source.

The possibility of putting the gas cylinder under the grill depends on the model used and the height of the cylinder.

When the gas cylinder is put under the barbecue, it must be attached to the frame of the barbecue using the supplied strap.

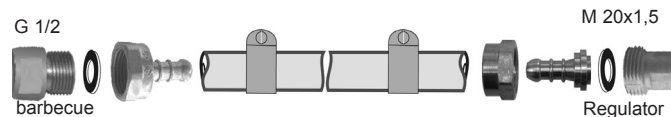
d) Hose



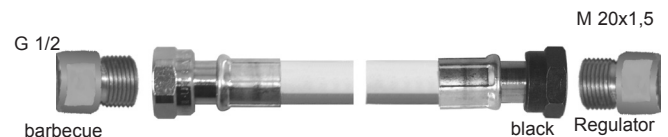
France (depending on model)

The equipment may be used with two types of flexible hose:

- a) flexible hose designed to be joined onto ringed tailpieces on both the barbecue and regulator sides, held firm with collars (in accordance with standard XP D 36-110). Recommended length 1.25 m.



- b) flexible hose (according to standard XP D 36-112 or NF D 36-112) fitted with a G 1/2 threaded nut for fixing to the barbecue and a M 20x1.5 threaded nut for fixing to the regulator, recommended length 1.25 m.



The barbecue has a G 1/2 threaded gas inlet connector supplied with pre-fitted NF ringed tailpiece and seal.

1) To use the equipment with the flexible hose XP D 36-110: (solution d) a)

- slide the flexible hose onto the ringed tailpiece on both the barbecue and regulator as far as it will go.
- slide the collars behind the two first bosses on the tailpieces and tighten them until the tightening head breaks.

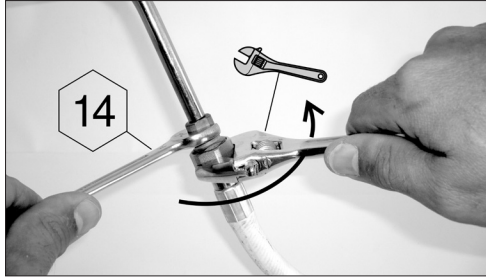


- check for leaks following the instructions in paragraph f).

2) To use the equipment with the flexible hose XP D 36-112 or NF D 36-112, G 1/2 and M 20x1.5 nuts: (solution d) b)

- loosen and remove the NF ringed tailpiece to release the G 1/2 inlet connector.

- remove the seal
- tighten the G 1/2 threaded nut on the hose onto the barbecue inlet connector and the M20x1.5 threaded nut onto the regulator output connector following the instructions supplied with the flexible hose.
- use a spanner to hold the barbecue inlet connector firm and tighten or loosen the threaded nut with another spanner.



- use a spanner to hold the regulator outlet connector firm.
- check for leaks following the instructions in paragraph f).

Check that the flexible hose stretches out normally without twisting or pulling and does not come into contact with the hot sides of the barbecue. It should be replaced when the expiry date on the hose is passed or whenever it is damaged or develops surface cracks.

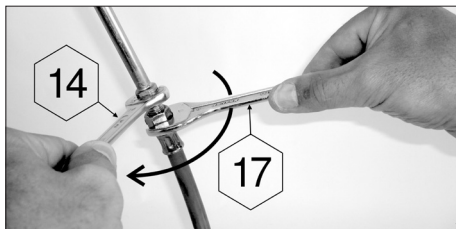
Belgium, Luxembourg, United Kingdom, Ireland, Portugal, Spain, Italy, Croatia, Greece, Netherlands, Czech Republic, Slovakia, Hungary, Slovenia, Norway, Sweden, Denmark, Finland, Bulgaria, Turkey, Romania, Poland:

The barbecue is equipped with a circular connector. It should be used with flexible hose that is suitable for use with butane and propane gas. Hose length should not exceed 1.20 metre. It should be replaced if it is damaged or cracked, when required by national regulations or at the end of the part lifecycle. Do not pull or pierce the hose. Keep away from any parts of the barbecue that get hot. Check that the flexible hose stretches out normally, without twisting or pulling.

Switzerland, Germany, Austria:

The barbecue should be used with flexible tubing that is suitable for use with butane and propane gas. Hose length should not exceed 1.50 metre. It should be replaced if it is damaged or cracked, when required by national regulations or at the end of the part lifecycle. Do not pull or pierce the tubing. Keep away from any parts of the barbecue that get hot. Check that the flexible hose stretches out normally, without twisting or pulling. Flexible tubing connection: to connect the tubing to the connector on the barbecue, tighten the nut on the tubing firmly but without excess force using the two wrenches provided:

- no. 14 wrench to tighten the connector
- no. 17 wrench to tighten the nut on the tubing

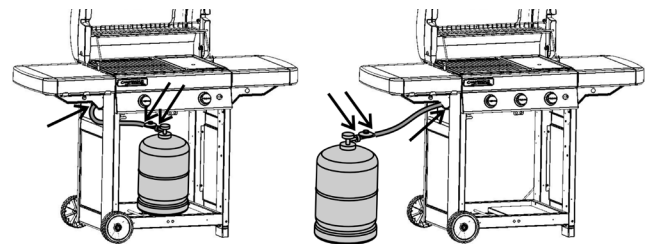


e) LID

Handle the lid carefully, especially during operation. Do not lean over the base.

f) CHECKING FOR GAS LEAKS

- 1) Work outside, away from all sources of ignition. Do not smoke.
- 2) Make sure the control knobs are in the "off" (O) position.
- 3) Connect the flexible tubing to the connector and barbecue as described in part d).
- 4) Fit the regulator onto the gas cylinder in accordance with its instructions.
- 5) Use a gas leak solution to test for leaks. **Important:** never use a naked flame to check for gas leaks.
- 6) Apply the solution to the connections cylinder/regulator/hose/apparatus (the control knobs should remain closed: off position (O)). Open the gas cylinder valve.



- 7) Bubbles in the gas leak solution indicate that there are gas leaks.
- 8) The leak can be stopped by tightening any hose connection or replacing any faulty component. The barbecue must not be used until the leak is stopped.
- 9) Close the valve on the gas cylinder.

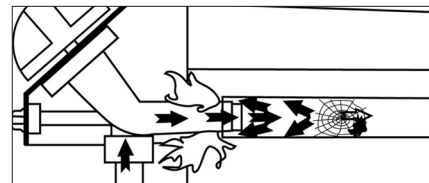
Important:

Check for leaks at least once per year and each time the gas cylinder is replaced.

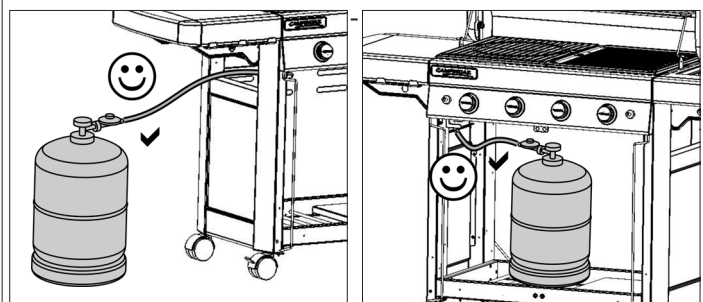
g) PRIOR TO USE

Never use the barbecue until the instructions have been read carefully and understood. Also, make certain that:

- there are no leaks
- the venturi tubes are not blocked (example: spider webs)



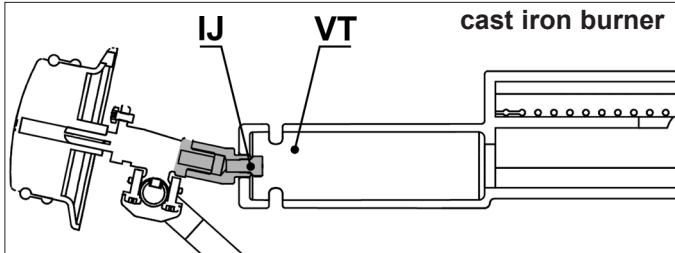
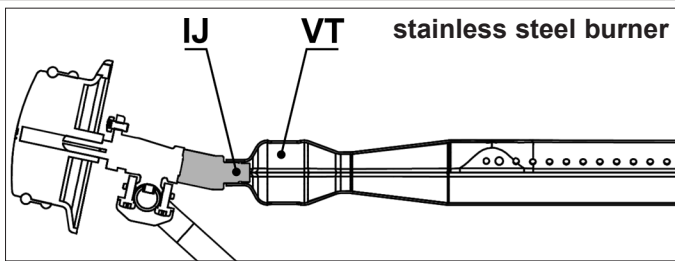
- the hose does not touch any components which may get hot.



- that the ventilation openings in the gas receptacle housing are not obstructed, if appropriate.
- that the grease trap(s) is (are) correctly inserted into its (their) compartment and that it (they) is (are) correctly positioned, as far as it (they) will go.
- that the 6 removable parts of the firebox enclosure are put back in place (see paragraph p) Cleaning and maintenance)



Check that the venturi tubes (VT) cover the injectors (IJ).



h) LIGHTING THE BARBECUE BURNERS

- Open the cooking lid.
- Make sure that the control knobs are in the "OFF" position (O).
- Press and turn the adjustment lever counter-clockwise and put it in a full flow position (⚡🔥).

If your barbecue grill is equipped with a piezoelectric igniter:

- Press immediately on the igniter button (⚡) until it clicks.
- If the burner does not ignite after 4 or 5 attempts, wait 5 minutes and then repeat the operation.

If your barbecue grill is equipped with an electronic spark igniter:

- Press immediately on the switch (⚡). A burst of sparks occurs. Continue pressing for a few seconds until the burner is lit.
- If the burner does not ignite after 4 or 5 attempts, wait 5 minutes and then repeat the operation.

Once the burner is lit, there are two ways of lighting another burner:

- Firstly, repeat the lighting operation described above;
- Secondly, light the burner to the right or left of the first burner lit, then the other burners in turn by turning the adjustment button to the full flow position (⚡🔥).

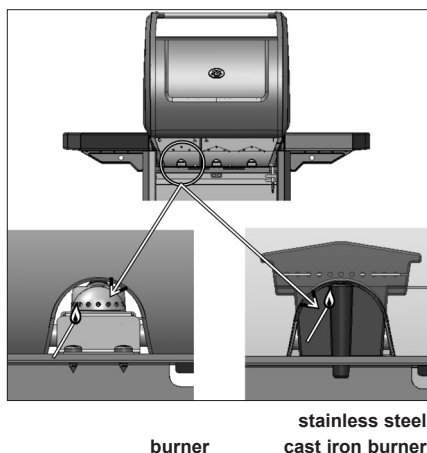
If the piezoelectric ignition or the electronic ignition doesn't work, use the manual ignition (following paragraph).

i) LIGHTING THE BARBECUE MANUALLY

- Open the cooking lid.
- Make sure that the control knobs are in the "OFF" position (O).

- Light a match and then bring it from the back of the barbecue grill toward the burner

- Push the control knob in and turn it anticlockwise until it is in the full flow position (⚡🔥).



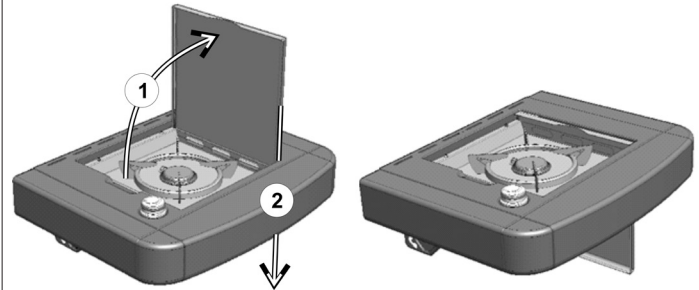
j) EXTINGUISHING THE BARBECUE

Return the control knobs to the "off" position (O), then close the cylinder valve.

k) LIGHTING THE SIDE STOVE

(depending on the model)

The stove may operate independently or in conjunction with the grill burner. Before igniting the camping stove, be sure that the lid is open and then flipped away.



Lighting:

- open the gas cylinder valve.
- check that there is no gas leak between the gas cylinder and the stove.
- check the condition of the hose connecting the grill burner to the stove. If there are signs of cracks, call our After Sales Service to have it replaced.
- Open the valve of the camping stove (+ direction).

- If your barbecue grill is equipped with a piezoelectric igniter:

Press on the igniter button located to the right of the control panel and identified in the pictogram (⚡🔥) until it clicks. Press 3 or 4 times if necessary.

- If your barbecue grill is equipped with an electronic spark igniter:

Press immediately on the switch (⚡). A burst of sparks occurs. Continue pressing for a few seconds until the burner is lit.

- Should the stove fail to light, present a match to the edge of the burner.
- Adjust the size of the flame to the dimensions of the container you are using by opening the valve to various extents. Do not use a container smaller than 12 cm or larger than 24 cm.

l) TURNING OFF THE SIDE STOVE

(depending on the model)

Close the stove valve (towards the -) and close the valve of the gas cylinder if the grill burner is not in use.

M) Lighting of the console

(depending on the model)

The lighting system of the console is powered by 4 type AA (LR06) batteries provided with the barbecue grill. The battery holder box is located on the front left support, behind the left door. Remove the cover of the battery holder box by sliding it upwards. Insert the batteries while respecting the polarities indicated and then replace the cover.

To turn the lighting on or off, press on the stop-start button located to the left of the console and identified by this pictogram.



n) REPLACING THE GAS CYLINDER

- Always work in a well ventilated area and never in the presence of a flame, spark or heat source.
- Return the control knobs to the "OFF" position (O) then close the cylinder valve.
- Remove the regulator, check that the sealing joint is in good condition.
- Put the full cylinder in place, refit the regulator, taking care not to apply stress to the hose. **Check for gas leaks.**

o) OPERATION

When used for the first time, heat up the barbecue (close the cooking lid) with its burners in full on position (🔥), for approximately 30 minutes in order to eliminate any odors resulting from the paint on the new parts.

It's recommended that protective gloves be worn to handle components which may be very hot.

In normal operation, preheat the barbecue for a few minutes to bring the grilles to a good cooking temperature.

Cooking speed can be regulated via the adjustment buttons: between the full flow position (🔥) and medium flow position (🔥).

In order to reduce food from sticking to the grilles, brush the grilles lightly with cooking oil prior to placing any food to be grilled.

To cook fatty meats while avoiding rising flames, you must generally cook at a reduced rate, even turning off one or more burners for a few minutes if necessary.

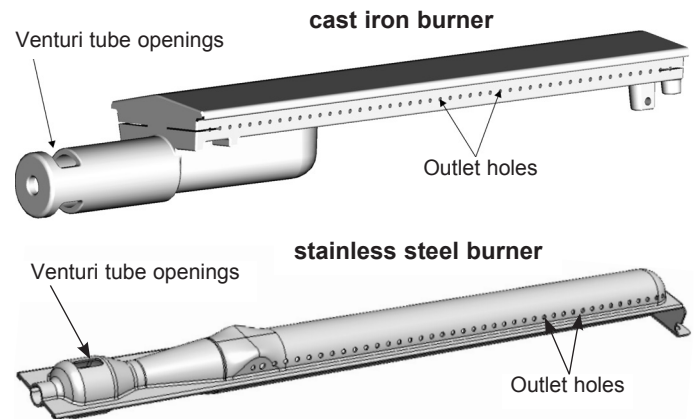
In order to reduce the amount of grease catching fire while cooking, remove any surplus fat from the meat prior to placing it on the grille. Clean the barbecue after each use to prevent the accumulation of grease and the risk of it catching fire.

Depending on the models, your barbecue grill may be equipped with a cast iron cooking plate. This plate has a double cooking face: one ribbed face permitting the searing of meats and one smooth face for the cooking of fish, shellfish, vegetables, etc...

Important: If one or several burners go out whilst you are using the barbecue, move the adjustment buttons to OFF immediately (O). Wait five minutes to allow the unburned gas to escape. Only carry out the lighting steps after this time.

p) CLEANING AND MAINTENANCE

- Never modify the barbecue: any modification may prove dangerous.
- In order to maintain your barbecue in perfect operating condition, it is recommended to clean it periodically (after 4 or 5 uses).
- Wait until the barbecue has cooled down before cleaning.
- Close the gas cylinder.
- The grill burner must be cleaned and checked every 3 months. Remove the entire burner and check that no dirt or spider webs block the venturi tube openings, which may cause the burner to be less efficient or cause a dangerous gas fire outside the burner.
- Clean the top of the burner, as well as the sides and base, using a moist sponge (water with washing up liquid). If necessary, use a damp steel brush.
- Check that all burner outlets are clear and let dry before using again. If necessary, use a wire brush to unclog the burner outlets.
- Refit the grill burner correctly.
- Clean the orifices on the Venturi jet (see diagram below) or the burner if necessary.



N.B.: Frequent cleaning of the burner maintains it in good condition for many uses and prevents premature oxidation, notably due to acid residue from cooking. Oxidation of the grill burner is, however, normal.

Control panel

Clean these elements from time to time using a sponge with washing up liquid. Do not use abrasive products.

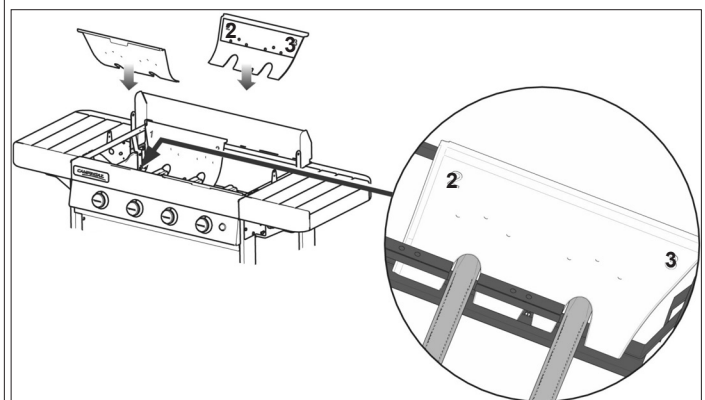
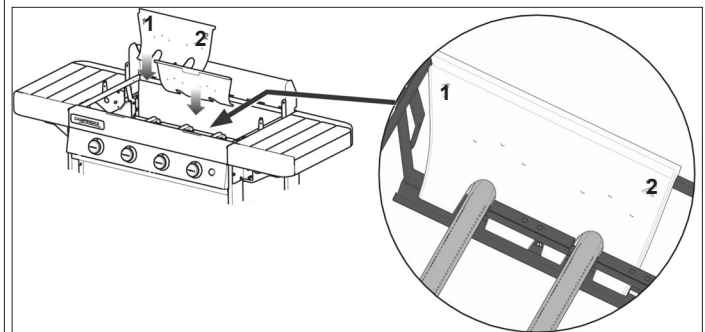
Firebox wall

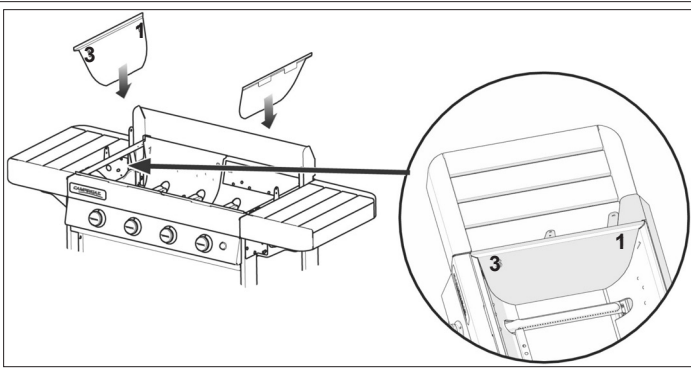
To facilitate the cleaning of the firebox wall, Campingaz® has invented *Campingaz InstaClean™*, the concept of the removable firebox. Thanks to *Campingaz InstaClean™*, all of the parts of the tank are removable, without using a tool, in under one minute, and can be washed in a dishwasher.

Depending on to the degree of dirtiness of these parts, it may be necessary to brush the parts before putting them into the dishwasher for a more complete cleaning.

For the assembly and removal of these parts, refer to the assembly manual.

For reassembly after cleaning, put the first 2 walls numbered "1-2" in first, and then the walls numbered "2-3", and finally the 2 side walls numbered "3-1".





Grease collection tray

Depending on the model, your barbecue grill is equipped with one or two grease collection trays. It is recommended that you clean it (them) after each use. It (they) can be washed in the dishwasher.

To ease the cleaning, the width of the grease collecting trays are sized to permit covering them with a piece of aluminium foil, able to be purchased in stores, before putting the barbecue grill into operation. After use of the barbecue grill, discard the aluminium foil.

It is also possible to put a bit of sand in the bottom of the grease collection tray, which will absorb the cooking grease. Discard the sand after each cooking period.

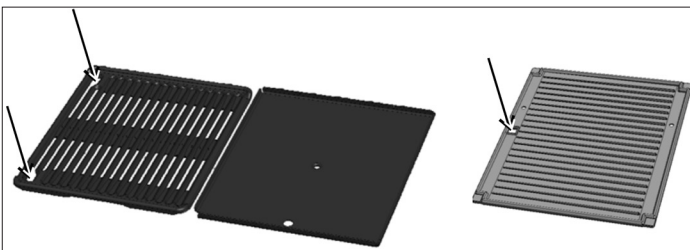
Cooking plate and grill

Your cooking plate and grill are enamelled.

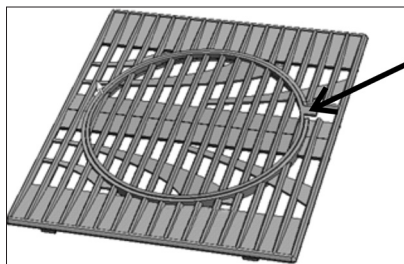
Wait for them to cool before any cleaning operation. Use a Campinggaz® BBQ Cleaner Spray cleaning product and brushes for barbecue grills.

You may clean your cooking plate and grill in the dishwasher. Before putting them into the dishwasher, it is often necessary to scrape them with a sponge or a metallic brush to remove residue that sticks to the cooking surface.

To remove the metal cooking plate and grill and the cast iron plate, slide your finger into the indicated holes, lift them and take hold of them with the other hand.



To remove the cast iron grill made of up 2 parts (see paragraph r) below), first remove the central portion with the help of the indicated tab, and then remove the contour.



Wood (depending on the model)

In the concern of keeping its natural appearance while protecting it, the wood of the barbecue grills is covered with protective oil. It is however a living material which remains sensitive to exposure to the rays of the sun, humidity and changes in temperature.

To keep your barbecue looking as new, we recommend you cover it with a Campinggaz® protective cover available as an accessory. Important: wait for the barbecue to cool down completely before putting on its protective cover.

At the beginning of the season, apply a coat of lazure for exterior wood on the wooden parts with a rag or brush to give it a shinier appearance and keep it protected.

Important:

At the beginning of the season, apply a coat of linseed oil or teak oil onto the wood parts with a rag or brush in order to give it a more brilliant appearance and to maintain its protection.

q) STORAGE

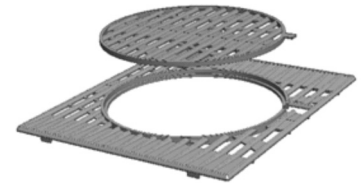
- Close the gas cylinder valve after use.
- If you store your barbecue indoors, disconnect the gas cylinder and store the cylinder outdoors.
- If you store your barbecue outdoors, it is recommended that a protective cover be used.
- When not used for a long period of time, it is recommended that the barbecue be stored in a dry, sheltered place (eg: garage).
- Environment conducive to corrosion: particular care must be taken with the product if used by the sea; it must not be stored outside without protection, and must be kept sheltered in a dry environment.

r) ACCESSORIES

Depending on the model, your barbecue grill may be equipped with Campinggaz® Culinary Modular grills.

The Campinggaz® Culinary Modular cooking grill is made up of 2 parts:

- the contour
- the centre.



The centre is removable and may be replaced by one of the accessories sold separately by Campinggaz®, for example:

- Pizza stone
- Wok
- Paella plate

The Campinggaz® **Culinary Modular** concept therefore allows you to transform your barbecue grill into a true outdoor kitchen and to use a specific cooking support depending on what you are preparing.

If your model of barbecue grill is not equipped with Campinggaz® **Culinary Modular** grills, you may purchase them separately.

ADG advises that its gas barbecues should systematically be used with accessories and replacement parts from Campinggaz®. ADG accepts no responsibility for any damage or malfunction due to the use of accessories and/or replacement parts from other brands.

s) PROTECTING THE ENVIRONMENT

Think about protecting the environment! Your equipment contains materials which can be recovered or recycled. Hand them in to the waste collection service in your municipality and sort the packing materials.

t) BATTERY RECOMMENDATIONS

This symbol found on the batteries means that at the end of their lives, the batteries must be removed from the unit, and then recycled or properly disposed of. The batteries should not be thrown into the trash, but should be brought to a collection point (dump...). Check with your local authorities. Never dispose of in nature, do not incinerate: the presence of certain



substances (Hg, Pb, Cd, Zn, Ni) in used batteries may be hazardous to the environment and human health.

u) ELECTRICAL AND ELECTRONIC WASTE

This symbol means that the appliance's electrical system must be disposed of selectively. At the end of its life, the appliance's electrical system must be scrapped correctly. The electrical system must not be disposed of with unsorted municipal waste. Selective collection of waste promotes reuse, recycling or other forms of recovery of recyclable materials contained



in this waste. Take the appliance's electrical system to a waste recovery centre designed for the purpose (waste collection point). Check with your local authorities. Never dispose of in nature, do not incinerate: the presence of certain hazardous substances in electrical and electronic equipment can be harmful to the environment, and have a potential effect on human health.

Problems	Probable causes / remedies
Burner won't light	<ul style="list-style-type: none"> - Lack of gas supply - Regulator does not work - Hose, valve, jet, venturi tube or burner openings are blocked. - Venturi tube not seated over jet
Burner "pops" or blows itself out	<ul style="list-style-type: none"> - Check gas supply - Check hose connections - Contact the After Sales Service
Excessive flare-up	<ul style="list-style-type: none"> - Clean the protective plate above the burner. - Clean the grease drip tray - Grill temperature too high: lower flame
Burner lights with a match, but not with the "PIEZO" igniter	<ul style="list-style-type: none"> - Faulty igniter, wire or electrode - Check igniter cable connections - Check condition of electrode and connection wire - Contact the After Sales Service

Problems	Probable causes / remedies
Fire at any connection	<ul style="list-style-type: none"> - Leaking connection - Turn off gas supply at cylinder immediately - Tighten connections and check for leaks - Contact After Sales Service
Incomplete flame around burner	<ul style="list-style-type: none"> - Defective or clogged burner: relocate the Venturi. - Clogged jets: clean the Venturi - Contact After Sales Service
Lack of Heat	<ul style="list-style-type: none"> - Clogged jet or venturi tube - Contact After Sales Service
Fire behind control knob	<ul style="list-style-type: none"> - Defective tap unit - Turn off gas supply at cylinder immediately - Contact After Sales Service
Fire under control panel	<ul style="list-style-type: none"> - Turn off gas supply at cylinder immediately - Contact After Sales Service

USO E MANUTENZIONE

IT

NOTA: Se non diversamente specificato, i seguenti termini generici "apparecchio / unità / prodotto / apparecchiatura / dispositivo" che compaiono in questo manuale di istruzioni si riferiscono tutti al prodotto "3 & 4 series classic & woody".



- Consultare le avvertenze prima dell'uso.
- Utilizzare esclusivamente all'aperto.
- Si consiglia di indossare guanti per assemblare il prodotto.
- Non utilizzare carbone di legna.
- Non utilizzare regolatori di pressione variabili. Utilizzare valvole di regolazione fissa conformi alla norma europea in materia di coperture.
- Per garantire il corretto funzionamento del vostro apparecchio con la massima sicurezza, non usare mai due piastre piene una di fianco all'altra.
- Pulire regolarmente i pezzi in fondo alla vasca per evitare eventuali rischi di combustione del grasso.

IL MANCATO RISPETTO DI QUESTE REGOLE DI UTILIZZAZIONE PUO' COMPORTARE UN GRAVE DETERIORAMENTO DEL VOSTRO APPARECCHIO.

a) PER LA VOSTRA SICUREZZA

- Non immagazzinare e non utilizzare benzina o altri liquidi o vapori infiammabili nelle vicinanze dell'apparecchio. l'impiego, questo apparecchio deve essere tenuto distante da materiali infiammabili. Qualora avvertite odore di gas:
 - 1) Chiudere il rubinetto della bombola del gas
 - 2) Spegnerne qualsiasi fiamma
 - 3) Aprire il coperchio
 - 4) Se l'odore dovesse persistere, rivolgetevi immediatamente al vostro rivenditore.
- Le parti protette dal fabbricante o dal suo mandatario non devono essere manipolate dall'utilizzatore.
- Dopo l'uso, chiudere il recipiente di raccolta del gas.

b) DOVE UTILIZZARE IL BARBECUE

- Questo apparecchio deve essere utilizzato esclusivamente all'aria aperta.
- **ATTENZIONE:** alcune parti esposte possono riscaldarsi. Tenere lontano dalla portata dei bambini.
- Nessun materiale combustibile deve trovarsi ad una distanza inferiore a 60 cm dall'apparecchio.
- Non spostare l'apparecchio durante l'uso.
- Utilizzare l'apparecchio su di una superficie perfettamente piana.
- Prevedere un ricambio d'aria di 2m³/h.

c) LA BOMBOLA DEL GAS

Questo apparecchio è regolato per funzionare con bombole di butano/propano tra 4,5 e 15 kg, dotate di apposito riduttore di pressione:

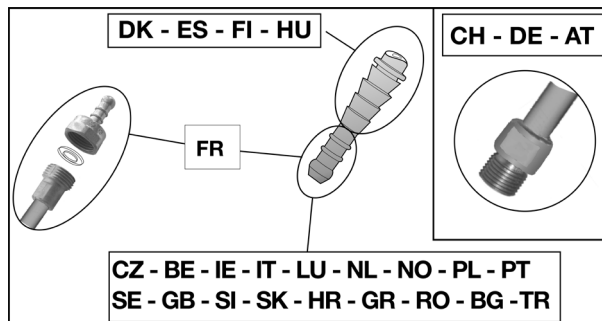
- **Francia, Belgio, Lussemburgo, Inghilterra, Irlanda, Portogallo, Spagna, Italia, Grecia:** butano 28 mbar / propano 37 mbar.
- **Olanda, Norvegia, Svezia, Danimarca, Finlandia, Svizzera, Repubblica Ceca, Ungheria, Slovenia, Slovacchia, Bulgaria, Turchia, Romania, Croazia:** butano 30 mbar / propano 30 mbar.
- **Polonia:** propano 37 mbar.
- **Germania, Austria:** butano 50 mbar / propano 50 mbar.

Per collegare o sostituire la bombola, effettuare questa operazione sempre in un luogo aerato e mai vicino ad una fiamma, ad una scintilla o ad una fonte di calore.

La possibilità di mettere la bombola del gas sotto la griglia dipende dal modello utilizzato e dall'altezza della bombola.

Quando è sistemata sotto al barbecue, la bombola va fissata al telaio del barbecue con la cinghia appositamente fornita.

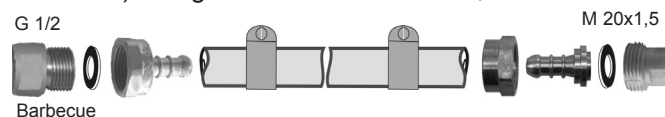
d) IL TUBO



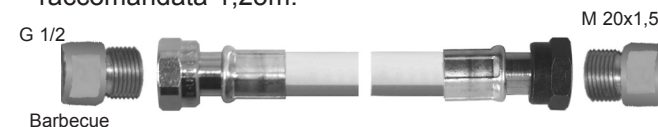
Francia (a seconda del modello)

L'apparato può essere utilizzato con 2 tipi di tubi flessibili :

- a) tubo flessibile destinato ad essere calettato su terminali ondulati lato apparato e lato valvola di riduzione, immobilizzato da fasce (nel rispetto della norma XP D 36-110). Lunghezza raccomandata 1,25m.



- b) tubo flessibile (nel rispetto della norma XP D 36-112 o NF D 36-112) dotato di un dado filettato G 1/2 per avvitatura sull'apparato e dado filettato M 20x1,5 per avvitatura sulla valvola di riduzione. Lunghezza raccomandata 1,25m.



L'apparato è dotato di raccordo filettato per entrata gas G 1/2 consegnato con terminale ondulato NF e giunto già montati.

1) Per l'utilizzo dell'apparato con tubo flessibile XP D 36-110: (soluzione d) a)

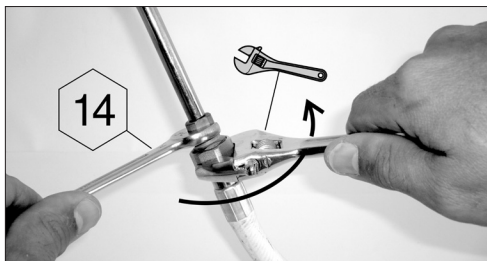
- calettare a fondo il tubo flessibile sul terminale ondulato dell'apparato e della valvola di riduzione.
- far scivolare le fasce dietro alle prime 2 protuberanze dei terminali e stringerle fino alla rottura della testa di serraggio.



- la tenuta sarà verificata seguendo le indicazioni del paragrafo f).

2) Per l'utilizzo dell'apparato con tubo flessibile XP D 36-112 o NF D 36-112, dadi G 1/2 e M 20x1,5 : (soluzione d) b))

- svitare e rimuovere il terminale ondulato NF per liberare il raccordo d'entrata G1/2.
- rimuovere il giunto
- svitare il dado filettato G 1/2 del tubo sul raccordo d'entrata dell'apparato ed il dado filettato M20x1,5 sul raccordo d'uscita della valvola di riduzione seguendo le indicazioni fornite assieme al tubo flessibile.
- utilizzare una chiave per immobilizzare il raccordo d'entrata dell'apparato e stringere o allentare il dado filettato con un'altra chiave.



- utilizzare una chiave per immobilizzare il raccordo d'uscita della valvola di riduzione
- la tenuta sarà verificata seguendo le indicazioni del paragrafo f).

Verificare che il tubo flessibile si sviluppi normalmente, senza torsioni o trazioni, né contatto con le pareti calde dell'apparato. Esso dovrà essere sostituito al sopraggiungere della data di scadenza, o in caso di danno e presenza di screpolature.

Belgio, Lussemburgo, Inghilterra, Irlanda, Portogallo, Spagna, Italia, Croazia, Grecia, Olanda, Norvegia, Danimarca, Finlandia, Repubblica Ceca, Ungheria, Slovenia, Slovacchia, Bulgaria, Turchia, Romania, Polonia:

L'apparecchio è dotato di un'estremità anellata: deve essere utilizzato con un tubo flessibile di qualità adatta all'uso del butano e del propano. La sua lunghezza non dovrà essere superiore a 1,20 m.

Dovrà essere sostituito se è danneggiato, se presenta delle crepe, quando le condizioni nazionali lo impongono o a seconda della sua validità. Non tirare il tubo e non perforarlo. Tenerlo lontano dagli elementi che possono diventare caldi.

Verificare che il tubo flessibile si sviluppi normalmente, senza torsioni o trazioni.

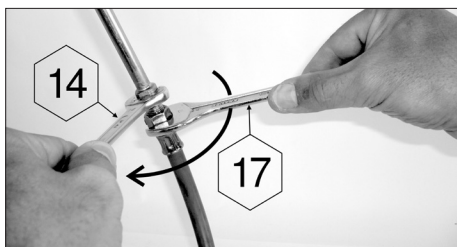
Germania, Austria, Svizzera:

Questo apparecchio deve essere utilizzato con un tubo flessibile di qualità adatta all'uso del butano e del propano. La sua lunghezza non dovrà superare 1,50 m. Dovrà essere sostituito se è danneggiato, se presenta delle crepe, quando le condizioni nazionali lo impongono o a seconda della sua validità. Non tirare il tubo e non perforarlo. Tenerlo lontano dagli elementi che possono diventare caldi.

Verificare che il tubo flessibile si sviluppi normalmente, senza torsioni o trazioni.

Collegamento del tubo flessibile: per collegare il tubo all'estremità dell'apparecchio, stringere forte il dado del tubo, senza esagerare, con le 2 chiavi previste:

- chiave 14 per bloccare l'estremità
- chiave 17 per avvitare il dado del tubo

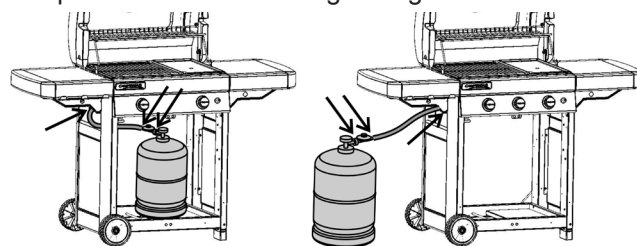


e) IL COPERCHIO

Maneggiare il coperchio con precauzione, in particolare durante l'uso. Non sporgersi sul focolare.

f) PROVE DI TENUTA

- 1) Eseguire il controllo all'aperto, allontanando tutti i materiali infiammabili. Non fumare.
- 2) Estrarre il cassetto: vedi punto 8 "operazioni di montaggio"
- 3) Assicurarsi che le manopole di regolazione siano sulla posizione "OFF" (O).
- 4) Inserire a fondo le estremità del tubo flessibile sul portagomma del regolatore di pressione e del barbecue (situato dietro al pannello di comando). L'applicazione di acqua saponata sui portagomma facilita l'inserimento del tubo.
- 5) Avvitare il regolatore di pressione sulla bombola del gas.
- 6) Non cercare le fughe di gas con la fiamma, utilizzare un liquido rivelatore delle fughe di gas.



- 7) Mettere il liquido sui raccordi della bombola / regolatore di pressione / tubo / apparecchio (le manopole di regolazione devono restare chiuse : posizione "OFF" (O). Aprire il rubinetto della bombola del gas.
- 8) Il formarsi di bollicine sta ad indicare che vi sono fughe di gas.
- 9) Per sopprimere la fuga di gas, stringete eventualmente il dado di fissaggio del regolatore di pressione alla bombola dopo esservi assicurati della presenza e del buono stato della guarnizione, oppure inserite a fondo il tubo all'estremità. Se un pezzo risultasse difettoso, farlo sostituire. L'apparecchio non deve essere rimesso in funzione fino a quando la fuga di gas non sia stata eliminata.
- 10) Chiudere il rubinetto della bombola del gas.

IMPORTANTE:

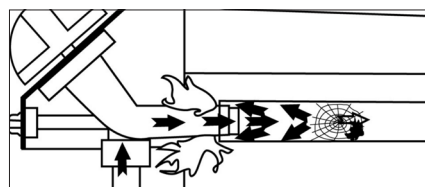
Non utilizzare mai dell fiamme per individuare una fuga di gas. Si consiglia di effettuare il controllo e la ricerca di fughe almeno una volta all'anno e ogni qual volta venga sostituita la bombola del gas.

g) PRIMA DELLA MESSA IN FUNZIONE

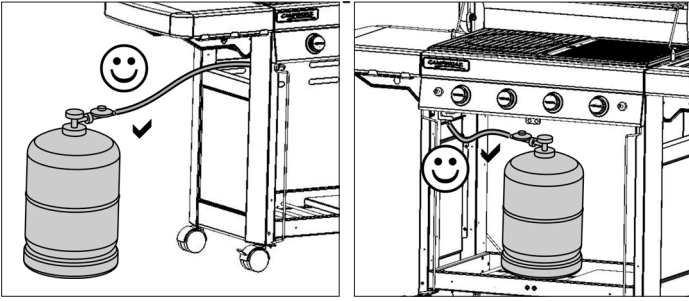
Non mettere in funzione l'apparecchio senza aver letto attentamente queste istruzioni ed averle comprese a fondo.

Assicurarsi inoltre:

- che non vi siano fughe di gas
- che i tubi Venturi non siano ostruiti



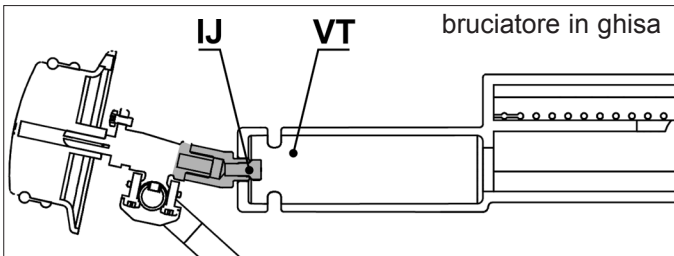
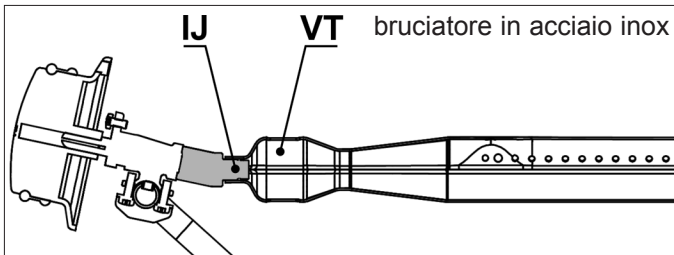
- che il tubo non sia in contatto con parti che possono surriscaldarsi.



- che le aperture per la ventilazione del vano contenitore del gas non siano eventualmente ostruite.
- che i vassoi di raccolta del grasso siano correttamente inseriti nei rispettivi vani e che siano correttamente posizionati, fino a fine corsa.
- che le 6 parti rimovibili del serbatoio siano rimesse al loro posto (vedere paragrafo p) Pulizia e manutenzione).



Controllare attentamente che i tubi Venturi (VT) ricoprano gli iniettori (IJ).



h) ACCENSIONE DEL BRUCIATORE DEL BARBECUE

- Aprire il coperchio di cottura.
- Assicurarsi che le manopole di regolazione siano sulla posizione "OFF" (O).
- Premere e ruotare la leva in senso antiorario e collocarla in posizione di flusso pieno (⚡🔥).

Se la griglia del barbecue è dotata di un dispositivo di accensione piezoelettrico:

Premere immediatamente sul pulsante del dispositivo di accensione (⚡) finché si avverte un clic. Se l'accensione non avviene al primo scatto, premere 3 o 4 volte se necessario. Ripetere questa operazione fino all'accensione del bruciatore.

Se la griglia del barbecue è dotata di un dispositivo di accensione elettronico a scintilla:

Premere immediatamente l'interruttore (⚡). Si verifica l'emissione di scintille. Continuare a premere per alcuni secondi finché il bruciatore si accende. Se il bruciatore non si accende, rimettere la manopola di regolazione in posizione "OFF" (O). Aspettare 5 minuti prima di ripetere l'operazione.

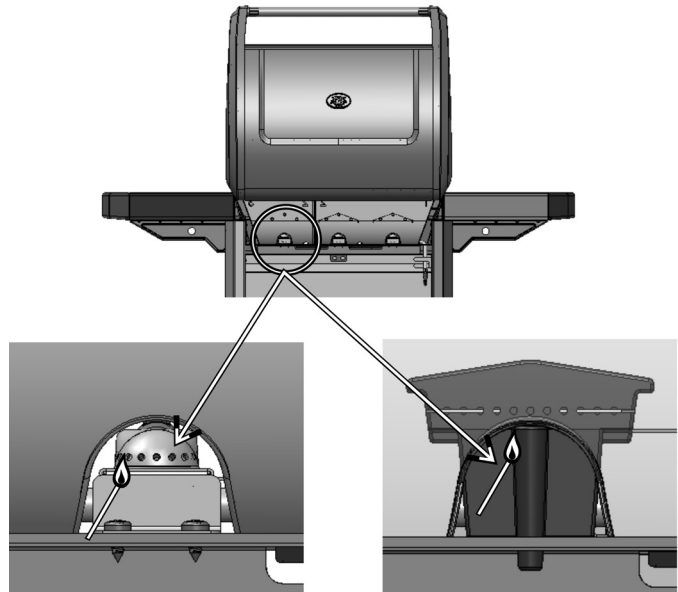
Una volta acceso il bruciatore, ci sono 2 possibilità per accendere un altro bruciatore :

- La 1 è quella di reiterare la sovraccitata operazione di accensione;
- La 2 possibilità consiste nell'accendere il bruciatore situato a destra o a sinistra del 1° bruciatore acceso e, via via, gli altri bruciatori vicini, girando il pulsante di regolazione in posizione di pieno flusso (⚡🔥).

Se l'accensione piezoelettrica o elettronica non funziona, usare l'accensione manuale (paragrafo seguente).

i) ACCENSIONE MANUALE DEL BARBECUE

- Aprire il coperchio di cottura.
- Assicurarsi che le manopole di regolazione siano sulla posizione "OFF" (O).
- Accendere il fiammifero, quindi portarlo dal retro della griglia del barbecue verso il bruciatore.



bruciatore in acciaio inox

bruciatore in ghisa

- Premere e girare il pulsante di regolazione in senso antiorario, mettendolo in posizione di pieno flusso (⚡🔥).

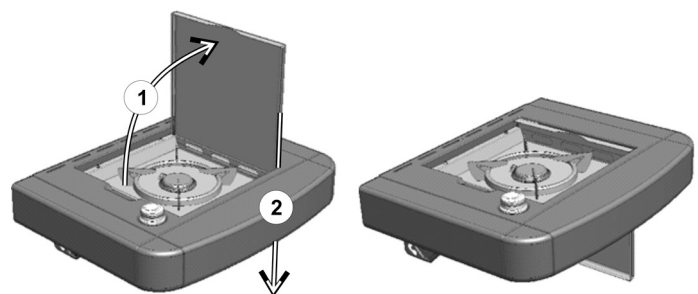
j) ESTINZIONE DEL BARBECUE

Ripartire la manopola di regolazione in posizione "OFF" (O), poi chiudere il rubinetto della bombola del gas.

k) ACCENSIONE DEL FORNELLO

(a seconda dei modelli)

Il fornello può funzionare da solo o contemporaneamente al barbecue. Prima di accendere il fornello da campeggio, assicurarsi che il coperchio sia del tutto aperto e completamente ribaltato.



- **Accensione:** Aprire il rubinetto della bombola del gas.
 - Verificare la tenuta del circuito del gas dalla bombola al fornello (vedi §f).
 - Verificare che il tubo di collegamento del barbecue al fornello non sia danneggiato. Se presenta screpolature, sostituirlo rivolgendosi al Servizio Assistenza Post Vendita.
 - Aprire la valvola del fornello da campeggio (direzione +)
- **Se la griglia del barbecue è dotata di un dispositivo di accensione piezoelettrico:**
Premere il pulsante del dispositivo di accensione situato a destra del pannello di controllo e identificato dal simbolo (⚡) finché fa clic. Premere 3 o 4 volte se necessario.
- **Se la griglia del barbecue è dotata di un dispositivo di accensione elettronico a scintilla:**
Premere immediatamente l'interruttore (⚡). Si verifica l'emissione di scintille. Continuare a premere per alcuni secondi finché il bruciatore si accende.
- Se il fornello non si accende, avvicinare un fiammifero al bordo del bruciatore.
 - Regolare la fiamma aumentando o diminuendo l'apertura del rubinetto a seconda delle dimensioni della pentola utilizzato. Non utilizzare pentole di diametro inferiore a 12 cm o superiore a 24 cm.

I) SPEGNIMENTO DEL FORNELLO

(a seconda dei modelli)

Chiudere il rubinetto del fornello (verso il -) e il rubinetto della bombola se il barbecue non è acceso.

m) ILLUMINAZIONE DELLA CONSOLLE

(a seconda dei modelli)

Il sistema di illuminazione della consolle è alimentato da 4 batterie di tipo AA (LR06) fornite con la griglia del barbecue. La scatola portabatteria è situata sul supporto sinistro anteriore, dietro lo sportello sinistro. Rimuovere il coperchio della scatola portabatteria facendolo scorrere verso l'alto. Inserire le batterie rispettando le polarità indicate e rimettere a posto il coperchio.

Per accendere e spegnere la luce, premere l'apposito pulsante situato a sinistra della consolle e identificato da questo simbolo.



n) CAMBIO DELLA BOMBOLA DEL GAS

- Operare sempre in un ambiente ben aerato e mai in presenza di fiamme, scintille o altre fonti di calore.
- Riportare la manopola di regolazione in posizione "OFF" (O), poi chiudere il rubinetto della bombola del gas.
- Svitare il regolatore di pressione, assicurarsi della presenza e del buono stato della guarnizione di tenuta.
- Mettere la bombola piena al suo posto, riavvitare il regolatore di pressione facendo attenzione a non forzare il tubo.

o) USO

All'atto del primo utilizzo, far scaldare il barbecue (chiudere il coperchio) con i bruciatori, a pieno regime (⚡), per 30 minuti circa, in modo da eliminare l'odore di vernice dei pezzi nuovi.

Durante il funzionamento normale, preriscaldare il barbecue per pochi minuti per portare le griglie a una buona temperatura di cottura.

La velocità di cottura può essere regolata in funzione della posizione dei pulsanti di regolazione : fra la posizione a pieno flusso (⚡) e quella a flusso medio (🔥).

Si raccomanda di indossare guanti da lavoro per maneggiare elementi particolarmente caldi.

Prima di posare gli alimenti da cuocere sul grill di cottura, ungere leggermente lo stesso con olio alimentare in modo da evitare che gli alimenti " si attacchino ".

Togliere l'eccesso di grasso della carne prima della cottura, in modo da ridurre la combustione dei grassi. Per cuocere carni grasse senza aumentare le fiamme, generalmente occorre cuocere a velocità ridotta, anche spegnendo uno o più bruciatori per pochi minuti, se necessario. Per evitare l'accumulo di grasso e diminuire il rischio di combustione, pulire il barbecue dopo ogni cottura.

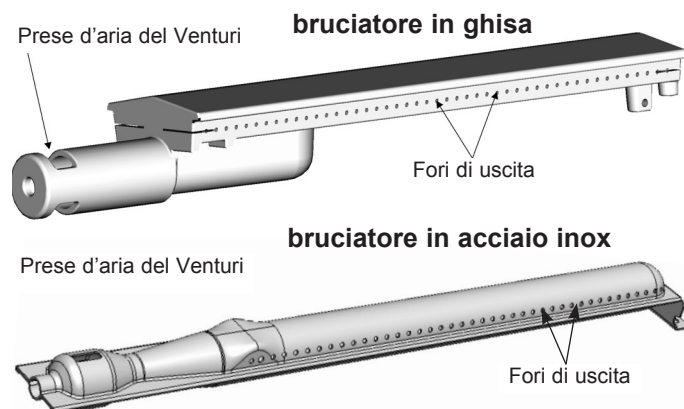
A seconda dei modelli, la griglia del barbecue può essere dotata di una piastra di cottura in ghisa. Questa piastra ha una doppia faccia di cottura: una rigata che permette la cottura ai ferri della carne e una liscia per la cottura di pesce, crostacei, verdure, ecc...

Importante :

In caso di spegnimento di uno o più bruciatori durante il funzionamento, posizionare immediatamente i pulsanti dell'apparato su "OFF" (O). Attendere 5 minuti, al fine di permettere l'espulsione del gas non bruciato, per poi procedere un'altra volta all'operazione di accensione, da effettuarsi a seguito di tale attesa.

p) PULIZIA E MANUTENZIONE

- **Non modificare mai l'apparecchio: qualsiasi modifica può essere pericolosa.**
- Attendere che l'apparecchio si sia raffreddato prima di iniziare qualsiasi operazione di pulizia.
- Chiudere la bombola del gas e svitare il regolatore di pressione.
- Bruciatore del grill : ogni tre mesi, il bruciatore deve essere pulito e controllato. Togliere il bruciatore completo, controllare se nella parte inferiore dei tubi venturi vi sono delle ragnatele...
- Questo procedimento è necessario anche se l'apparecchio non è stato utilizzato per più di un mese.
- Sporczia o ragnatele possono produrre una diminuzione del calore o un'accensione pericolosa del gas fuori dal bruciatore.
- Pulire la parte superiore del bruciatore ed il fondo della vaschetta con una spugna umida (acqua con detersivo per stoviglie). Se è il caso, utilizzare una paglietta inumidita.
- Verificare che i fori di uscita del bruciatore non siano ostruiti e lasciare asciugare prima di riutilizzare. Se necessario, utilizzare una spazzola metallica per liberare i fori di uscita del bruciatore.
- Sistemare il bruciatore del barbecue sulla vaschetta.
- Pulire i fori del tubo venturi (vedere figura sotto) o, se necessario, il bruciatore.



N.B.:La manutenzione frequente del bruciatore del grill permette di mantenerlo in buono stato per numerose utilizzazioni e di evitare una prematura ossidazione dovuta soprattutto ai residui acidi delle grigliate. Tuttavia, l'ossidazione del bruciatore è un fenomeno normale nel tempo ed un bruciatore ossidato che funziona bene non deve essere sostituito. La sostituzione del bruciatore è necessaria se il suo funzionamento non è corretto o se il bruciatore è forato.

- Pannello di comando

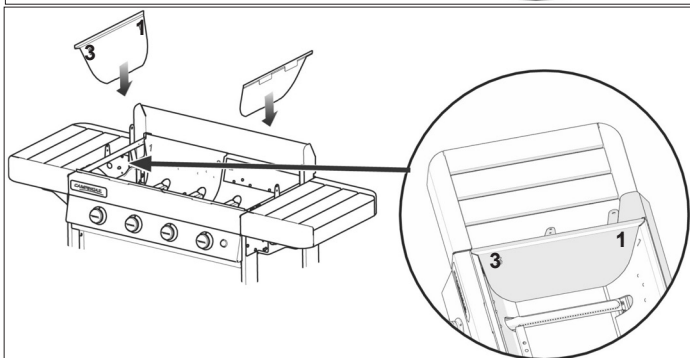
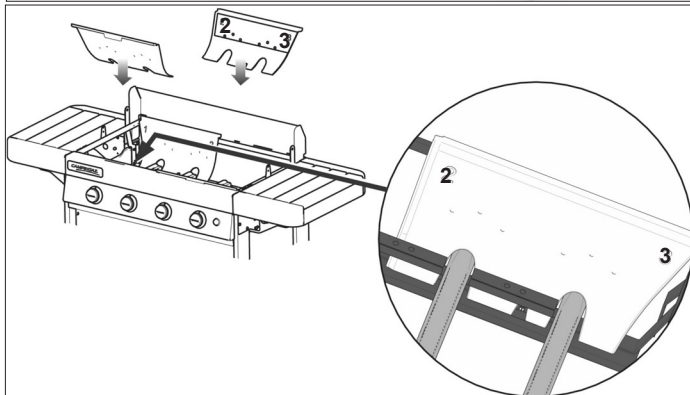
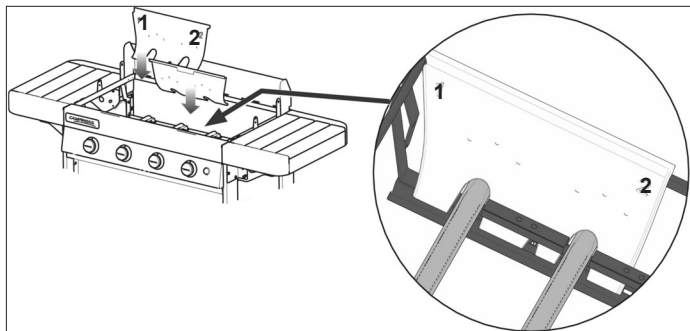
Pulire anche questi elementi periodicamente utilizzando una spugna e del detersivo liquido per stoviglie. Non utilizzare prodotti abrasivi.

- Parete della caldaia

Per facilitare la pulizia della parete della caldaia, Campinggaz® ha inventato **Campinggaz InstaClean™**, il concetto della caldaia rimovibile. Grazie a **Campinggaz InstaClean™**, tutte le parti della caldaia sono rimovibili, senza l'utilizzo di alcun attrezzo, in meno di un minuto, e possono essere lavate in lavastoviglie. In base al grado di sporcizia di queste parti, può essere necessario spazzolarle prima di metterle in lavastoviglie per una pulizia più completa.

Per il montaggio e la rimozione di queste parti, consultare il manuale di montaggio.

Per il rimontaggio dopo la pulizia, installare prima le prime 2 pareti numerate con "1-2", poi le pareti numerate con "2-3" e infine le 2 pareti laterali numerate "3-1".



- Vassoio di raccolta del grasso

A seconda del modello, la griglia del barbecue è dotata di uno o due vassoi di raccolta del grasso. Si raccomanda di pulirli dopo ogni utilizzo. Possono essere lavati in lavastoviglie.

Per facilitare la pulizia, la larghezza dei vassoi di raccolta

del grasso è stata pensata per permettere di coprirli con un foglio di carta stagnola, disponibile in commercio, prima di mettere in funzione la griglia del barbecue. Dopo l'uso della griglia del barbecue, gettare la carta stagnola. È possibile anche mettere un po' di sabbia sul fondo del vassoio di raccolta del grasso affinché assorba il grasso di cottura. Gettare la sabbia dopo ogni periodo di cottura.

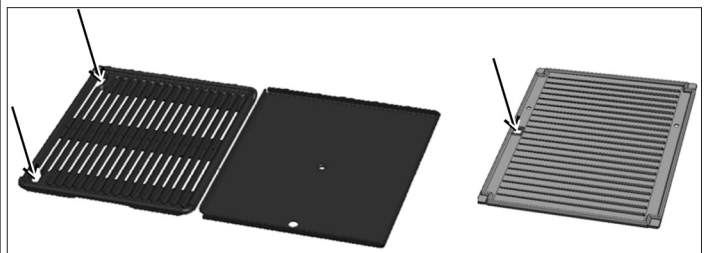
- Piastra e griglia di cottura

La piastra e la griglia di cottura sono smaltate.

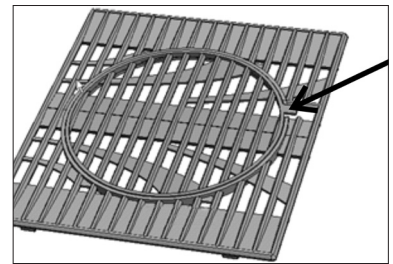
Aspettare che si raffreddino prima di qualsiasi operazione di pulizia. Usare un prodotto detergente Campinggaz® BBQ e apposite spazzole per griglie per barbecue.

La piastra e la griglia di cottura possono essere lavate in lavastoviglie. Prima di metterle in lavastoviglie, è spesso necessario raschiarle con una spugna o una spazzola metallica per rimuovere residui che si attaccano alla superficie di cottura.

Per rimuovere la piastra di cottura e la griglia in metallo e la piastra di ghisa, infilare il dito di una mano nei fori indicati, sollevarle e afferrarle con l'altra mano.



Per rimuovere la griglia in ghisa composta da 2 parti (vedere paragrafo r) in basso), rimuovere prima la parte centrale con l'aiuto della linguetta indicata, quindi rimuovere il contorno.



- Legno (a seconda dei modelli)

Per conservare il suo aspetto naturale e proteggerlo al tempo stesso, il legno delle griglie del barbecue è coperto con olio protettivo.

Per conservare il vostro barbecue, vi raccomandiamo di coprirlo con una fodera di protezione Campinggaz, venduta separatamente.

Importante: attendere che il barbecue si sia completamente raffreddato prima di coprirlo con la fodera di protezione.

All'inizio della stagione, applicare una mano di olio di lino o olio di teak sulle parti in legno con un panno o una spazzola per dare un aspetto più brillante e mantenere la protezione.

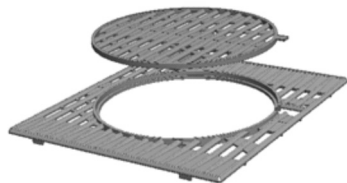
q) SISTEMAZIONE DOPO L'USO

- Chiudere il rubinetto della bombola del gas dopo ogni uso.
- Se conservate il vostro barbecue al coperto, staccate l'alimentazione del gas.
- Se lo conservate all'aperto, si consiglia di utilizzare una fodera di protezione (vedere il capitolo accessori).
- Nel caso in cui si preveda di non usare l'apparecchio per lungo tempo, si raccomanda di riporre il barbecue in un luogo asciutto e riparato (es : un garage).
- Ambienti che implicano corrosione: prestare particolare attenzione con il prodotto se utilizzato vicino al mare; non va immagazzinato senza protezione e tenuto su uno scaffale in un ambiente asciutto

r) ACCESSORI

A seconda del modello, la griglia del barbecue può essere dotata di griglie **Culinary Modular** Campingaz®. La griglia di cottura **Culinary Modular** Campingaz® è composta da 2 parti:

- il contorno
- il centro.



Il centro è estraibile e può essere sostituito da uno degli accessori venduti separatamente da Campingaz®, ad esempio:

- pietra per pizza
- wok
- piastra per paella

Il concetto **Culinary Modular** Campingaz® permette quindi di trasformare la griglia del barbecue in una vera cucina all'aperto e di utilizzare un supporto di cottura specifico a seconda di ciò che si sta preparando.


Se il modello di griglia di barbecue utilizzato è sprovvisto di griglie **Culinary Modular** Campingaz®, è possibile acquistarle separatamente.

ADG (“Application des Gaz”) consiglia di utilizzare sistematicamente i barbecue a gas con accessori e pezzi di ricambio di marca Campingaz®. ADG declina qualunque responsabilità per eventuali anomalie o danni dovuti all'utilizzazione di accessori e/o pezzi di ricambio di altre marche.


s) TUTELA DELL'AMBIENTE

Pensate a proteggere l'ambiente ! Il vostro apparecchio contiene materiali riciclabili o recuperabili. Depositatelo presso il servizio di raccolta degli scarti del vostro comune e differenziate gli imballaggi.

t) RACCOMANDAZIONI RELATIVE ALLA BATTERIA

 Questo simbolo presente sulle batterie significa che al termine della loro vita utile, le batterie devono essere rimosse dall'unità e quindi riciclate o smaltite in modo appropriato. Le batterie non devono essere gettate nell'immondizia, ma devono essere portate presso un punto di raccolta (isola ecologica...). Verificare con le autorità locali. Non smaltire nell'ambiente, non incenerire: la presenza di determinate sostanze (Hg, Pb, Cd, Zn, Ni) nelle batterie usate può essere pericolosa per l'ambiente e la salute umana.

u) RIFIUTI ELETTRICI ED ELETTRONICI

 Questo simbolo indica che l'impianto elettrico dell'apparecchio è oggetto di raccolta differenziata. Al termine del suo ciclo di vita, l'impianto elettrico dell'apparecchio deve essere correttamente smaltito. L'impianto elettrico non deve essere smaltito con i rifiuti urbani indifferenziati. La raccolta differenziata di questi rifiuti favorirà il riutilizzo, il riciclo o altre forme di recupero dei materiali riciclabili contenuti in questi rifiuti. Conferire l'impianto elettrico dell'apparecchio in un centro di recupero dei rifiuti predisposto a tal fine (discarica). Verificare con le autorità locali. Non smaltire nell'ambiente, non incenerire: la presenza di determinate sostanze pericolose nelle apparecchiature elettriche ed elettroniche può essere pericolosa per l'ambiente e può avere effetti negativi per la salute umana.

IT

Anomalie / rimedi

IT

Anomalie	Probabile causa Rimedi
I bruciatore non si accende	<ul style="list-style-type: none"> - Bruciatore incrostato : da pulire - Arrivo irregolare del gas - Il regolatore di pressione non funziona - Il tubo, il rubinetto, l'iniettore, il tubo Venturi o gli orifici del bruciatore sono ostruiti - Il tubo Venturi non calza bene sull'iniettore
Il bruciatore perde colpi o si spegne :	<ul style="list-style-type: none"> - Verificare che vi sia del gas - Verificare il collegamento del tubo - Rivolgersi al Servizio Assistenza
Il grasso si infiamma in modo anormale	<ul style="list-style-type: none"> - Pulire la lamiera di protezione situata al di sopra del bruciatore.- - Pulire il vassoio per il recupero del grasso. - Temperatura del grill troppo alta : abbassare il fuoco
Il bruciatore si accende con un fiammifero ma non con l'accensione "PIEZO"	<ul style="list-style-type: none"> - Pulsante, filo o elettrodo difettosi - Controllare le saldature del cavo del dispositivo di accensione - Controllare lo stato della ceramica e del cavo di collegamento

Anomalie	Probabile causa Rimedi
Fughe di gas o fiamme a livello del raccordo	<ul style="list-style-type: none"> - Tenuta difettosa del raccordo - Interrompere subito l'erogazione del gas
Circuito di fiamme non uniforme	<ul style="list-style-type: none"> - Bruciatore difettoso o ostruito : Riposizionare il venturi. - Iniettori ostruiti : Pulire il venturi. - Rivolgersi al Servizio Assistenza
Calore insufficiente	<ul style="list-style-type: none"> - Iniettore o tubi Venturi ostruiti - Rivolgersi al Servizio Assistenza
Fughe di gas o fiamme dietro la manopola di regolazione	<ul style="list-style-type: none"> - Rubinetto difettoso - Spegnere l'apparecchio - Rivolgersi al Servizio Assistenza
Fughe di gas o fiamme sotto il pannello di regolazione	<ul style="list-style-type: none"> - Spegnere l'apparecchio - Chiudere la bombola del gas - Rivolgersi al Servizio Assistenza

Gebruik en onderhoud

NL

OPMERKING: Tenzij anders vermeld verwijzen de volgende generieke termen "toestel / apparaat / eenheid" in deze gebruiksaanwijzing allemaal naar het product "3 & 4 series classic & woody".



- Raadpleeg de handleiding vóór gebruik.
- Dit apparaat mag enkel in buitenruimtes gebruikt worden.
- Wij raden u aan handschoenen te dragen tijdens het samenstellen van dit product.
- Gebruik geen houtskool.
- Gebruik geen regelbare drukregelaar. Gebruik drukregelaars met vaste regeling conform de betreffende Europese wetgeving.
- Voor een goede en veilige werking van uw apparaat mogen nooit twee dichte grillplaten naast elkaar worden gebruikt.
- Reinig regelmatig de bodem van de kuip om het risico van ontbranding van vet te voorkomen.

DOOR HET NIET NALEVEN VAN DEZE GEBRUIKSAANWIJZINGEN KAN UW TOESTEL ERNSTIG BESCHADIGD WORDEN.

a) VOOR UW VEILIGHEID

Bewaar of gebruik geen benzine of andere ontvlambare vloeistoffen of gassen in de buurt van het toestel. Dit apparaat mag tijdens gebruik niet in de buurt van ontvlambare materialen komen. Indien u gas ruikt :

- 1) Draai dan de kraan van de gasfles dicht.
 - 2) Doof alle vlammen.
 - 3) Open het deksel.
 - 4) Indien u nog steeds gas ruikt, zie § f of raadpleeg onmiddellijk uw dealer.
- De door de fabrikant of zijn vertegenwoordiger beveiligde onderdelen mogen door de gebruiker niet gewijzigd worden.
 - Sluit de gascilinder na gebruik.

b) PLAATS VAN GEBRUIK

- Dit toestel mag uitsluitend buiten gebruikt worden.
- **OPGELET:** bepaalde onderdelen kunnen heel heet zijn. Buiten het bereik van kinderen gebruiken.
- Er mogen zich binnen een straal van 60 cm rond het toestel geen brandbare materialen bevinden.
- Verplaats het toestel niet terwijl het brandt.
- Gebruik het toestel op een horizontale ondergrond.
- Benodigde toevoer van verse lucht : 2 m³ /kW /uur.

c) GASFLES

Dit toestel is gefabriceerd om gebruikt te worden met butaan - of propaanflessen van 4,5 tot 15 kg, voorzien van een passende drukregelaar:

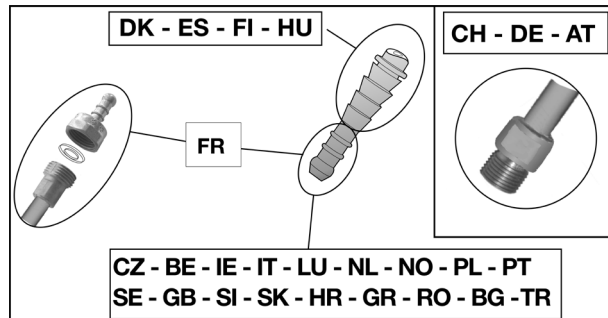
- **Frankrijk, België, Luxemburg, Verenigd Koninkrijk, Ierland, Portugal, Spanje, Italië, Griekenland:** butaan 28 mbar, propaan 37 mbar.
- **Nederland, Noorwegen, Zweden, Denemarken, Finland, Zwitserland, Hongarije, Slovenië, Slowakije, Tsjechische Republiek, Bulgarije, Turkije, Roemenië, Kroatië:** butaan 30 mbar, propaan 30 mbar.
- **Polen:** propaan 37 mbar.
- **Duitsland, Oostenrijk:** butaan 50 mbar / propaan 50 mbar.

De gasfles moet vervangen of aangesloten worden op een goed geventileerde plaats waar zich geen vlammen, vonken of warmtebronnen mogen bevinden.

De mogelijkheid om de gasfles onder de grill te zetten is afhankelijk van het gebruikte model en de hoogte van de gasfles.

Wanneer de gasfles onder de barbecue geplaatst wordt, moet deze aan het barbecueframe worden bevestigd met behulp van de meegeleverde riem.

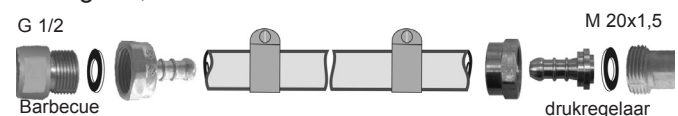
d) GASLANG



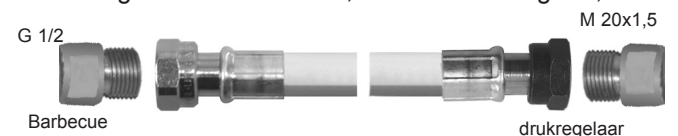
Frankrijk (afhankelijk van het model)

Het toestel mag met 2 soorten gaslangen worden gebruikt:

- a) Gaslang om op de slangpilaren van het toestel en de drukregelaar te zetten, vastgezet met slangklemmen (overeenkomstig de norm XP D 36-110). Aanbevolen lengte 1,25 m.



- b) Gaslang (overeenkomstig de norm XP D 36-112 of NF D 36-112) uitgerust met een schroefdraadmoer G 1/2 om rechthoeks op het toestel vast te schroeven en een schroefdraadmoer M 20 x 1,5 om rechtsreeks op de drukregelaar te schroeven, aanbevolen lengte 1,25 m.



Het toestel heeft een schroefkoppeling voor gasingang G 1/2, geleverd met ringuiteinde NF en reeds gemonteerd afdichtrubber.

1) Gebruik van het toestel met gaslang XP D 36-110: (toepassing d) a)

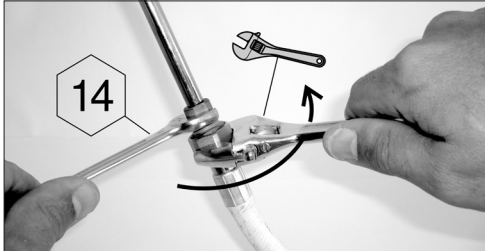
- Schuif de gaslang zo ver mogelijk op de slangpilaren van het toestel en de drukregelaar.
- Schuif de slangklemmen voorbij de 2 eerste ringen van de slangpilaar en draai deze vast tot de spankop breekt.



- De luchtdichtheid moet worden gecontroleerd aan de hand van de aanwijzingen in paragraaf f).

2) Gebruik van het toestel met gas slang XP D 36-112 of NF D 36-112 en G 1/2- en M 20 x 1,5 koppelingen: (oplossing d) b)

- Het koppeling NF los en verwijder deze om de ingangsaansluiting G1/2 los te maken.
- Verwijder de afdichting
- Schroef de G1/2 slangkoppeling op de koppeling van de barbecue. Schroef de M20 x 1.5 schroefdraad koppeling op de uitgang van de drukregelaar door de aanwijzingen te volgen die bij de gas slang zijn geleverd.
- Gebruik een sleutel om de schroefkoppeling van het toestel vast te houden en draai de schroefdraadmoer vast of los met een andere sleutel.



- Gebruik een sleutel om de schroefkoppeling van de drukregelaar vast te zetten.
- De luchtdichtheid moet worden gecontroleerd aan de hand van de aanwijzingen in paragraaf f).

Controleer of de slang niet gespannen staat of gedraaid is en niet in contact komt met de warme delen van het toestel. De gas slang moet worden vervangen als de vervaldatum op de slang is bereikt of als deze beschadigd is of barstjes vertoont.

België, Luxemburg, Nederland, Verenigd Koninkrijk, Ierland, Polen, Portugal, Spanje, Italië, Noorwegen, Zweden, Denemarken, Finland, Hongarije, Slovenië, Slowakije, Kroatië, Tsjechische republiek, Bulgarije, Turkije, Roemenië, Griekenland:

Het apparaat is uitgerust met een ringkop-einde. Het dient gebruikt te worden met een gas slang geschikt voor butaan- of propaan gas. De slang mag niet langer dan 1,20 m zijn.

De slang moet vervangen worden indien ze beschadigd is of barsten vertoont, wanneer de nationale voorschriften dit vereisen of volgens haar geldigheid. Controleer of de slang niet gespannen staat of gedraaid is. Laat de slang nooit onderdelen raken die heet kunnen worden.

Zwitserland, Duitsland, Oostenrijk:

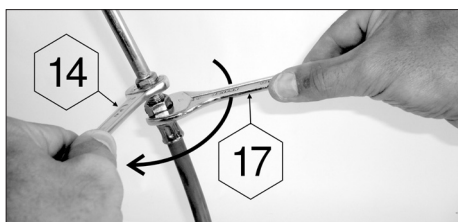
Het gebruik van een flexibele gas slang geschikt voor butaan of propaan gas is voorgeschreven.

De slang mag niet langer dan 1,50 m zijn. De slang moet vervangen worden indien ze beschadigd is of barsten vertoont, wanneer de nationale voorschriften dit vereisen of volgens haar geldigheid.

Controleer of de slang niet gespannen staat of gedraaid is. Laat de slang nooit onderdelen raken die heet kunnen worden.

Aansluiting van de slang: de slang aan het kopeinde van het apparaat aansluiten door de moer stevig, maar niet te strak, aan te draaien met behulp van 2 passende sleutels:

- Nr 14 moersleutel om het kopeinde te blokkeren.
- Nr 17 moersleutel om de moer van de slang vast te draaien.

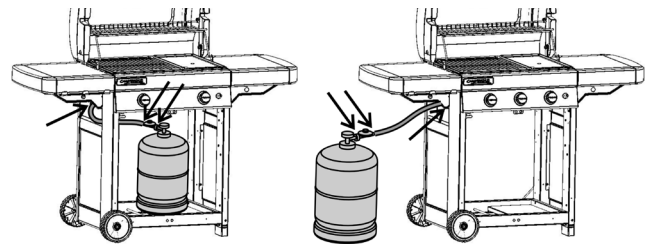


e) DEKSEL (afhankelijk van het model)

Hanteer het deksel voorzichtig, vooral tijdens gebruik van de barbecue. Niet over de openstaande barbecue buigen.

f) LUCHTDICHTHEIDSTEST

- 1) Deze test moet buiten worden uitgevoerd, uit de buurt van ontvlambare materialen. Niet roken.
- 2) Wees er van overtuigd dat de regelknoppen in de positie "off" staan (O).
- 3) Schuif het uiteinde van de gas slang volledig op de aansluiting van de drukregelaar en borg deze met een slangenklem zoals beschreven in deel d).
- 4) Monteer de drukregelaar op de gas fles zoals beschreven in de gebruiksaanwijzing.
- 5) Probeer nooit een lek op te sporen met behulp van een vlam, gebruik hiervoor een speciale vloeistof voor het opsporen van gaslekken.
- 6) Breng de vloeistof aan op de plaatsen aangegeven op de tekening (de regelknoppen moeten gesloten blijven: stand OFF "O"). Open de kraan van de gas fles.



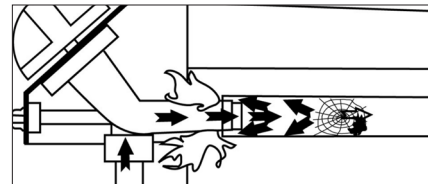
- 7) De vorming van luchtballen wijst op gaslekken.
- 8) De lekkage kan worden verholpen door de koppelingen van de gas slang aan te draaien of door het vervangen van defecte onderdelen. Het toestel mag niet worden gebruikt tot de lekkage is verholpen.
- 9) Draai de kraan van de gas fles dicht.

BELANGRIJK: Controleer tenminste 1 maal per jaar op gaslekkage en iedere keer als de gas cilinder wordt vervangen.

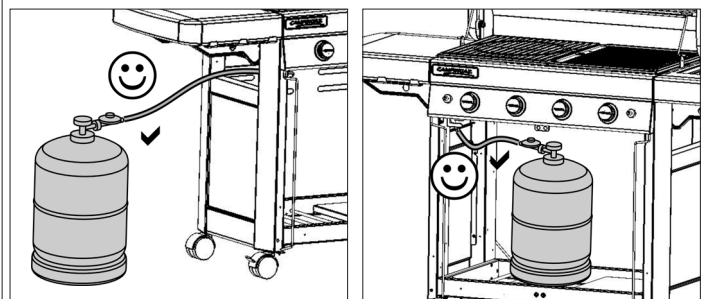
g) VOOR DE INGEBRUIKNAME

Het toestel niet in gebruik nemen voordat de instructies gelezen en begrepen zijn. Zorg er ook voor:

- dat er geen gas ontsnapt
- dat de gastoevoer van de branders niet verstopt is (bv door een spinnenweb)



- dat de slang niet in contact komt met onderdelen die heet kunnen worden.

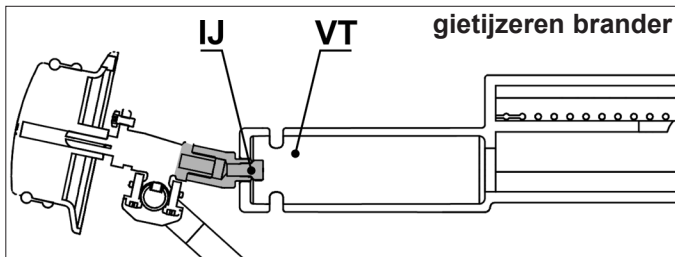
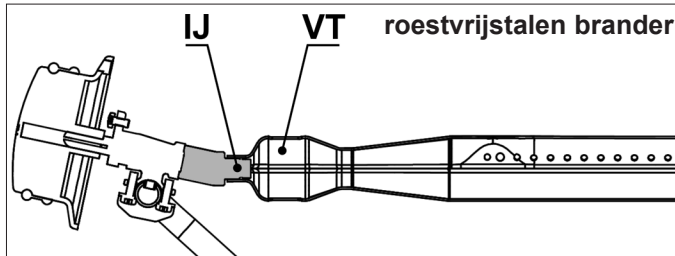


- dat de ventilatie openingen in de brander niet verstopt zijn, zie tekening.

- dat de vetopvangbak(ken) juist in het (de) betreffende compartiment(en) is (zijn) gestoken **en dat de bak(ken) juist gepositioneerd is (zijn), zo ver als mogelijk.**
- dat de 6 demonteerbare onderdelen van de tank weer terug zijn geplaatst (zie alinea p) Reiniging en onderhoud)



Controleer of de branderbuizen (VT) de sproeiers bedekken (IJ).



h) ONTSTEKEN VAN DE BARBECUEBRANDERS

- Open het kookdeksel.
- Controleer of de regelknoppen in de OFF-stand staan (O).
- Druk de regelknop in en draai hem linksom in de hoogste stand (⚡🔥).
- **Als uw barbecuegrill is voorzien van piëzo-elektrische ontsteking:**
Druk onmiddellijk op de ontstekingsknop (⚡) totdat u klikken hoort. Herhaal dit 3 of 4 keer indien nodig. Herhaal deze handeling tot de brander aangaat.
- **Als uw barbecuegrill is voorzien van elektronische vonkontsteking:**
Druk onmiddellijk op de schakelaar (⚡). U ziet een vonkenregen. Blijf een paar seconden indrukken totdat de brander ontstoken is.
- Als de brander na 4 of 5 keer proberen niet aangaat, wacht dan 5 minuten en probeer het opnieuw.

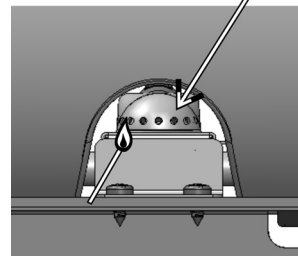
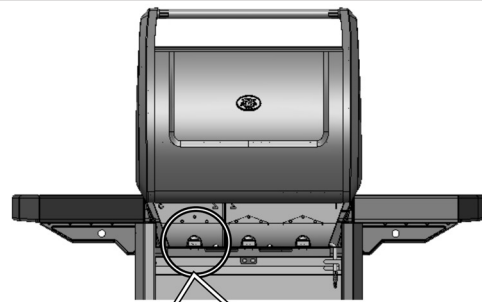
Als de brander eenmaal aan is, zijn er twee mogelijkheden om nog een brander aan te steken:

- 1ste mogelijkheid is om bovenstaande handeling te herhalen.
- De 2de mogelijkheid is om de brander rechts of links van de 1ste brander aan te steken en vervolgens geleidelijk de andere branders te laten ontbranden door de regelknop volledig open te draaien (⚡🔥).

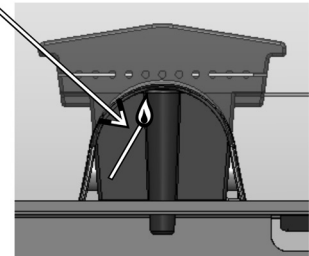
Als de piëzo-elektrische of de elektronische ontsteking niet werkt, gebruikt u handmatige ontsteking (volgende alinea).

i) HANDMATIG AANSTEKEN VAN DE BARBECUE

- Open het kookdeksel.
- Controleer of de regelknoppen in de OFF-stand staan (O).
- Steek de lucifer aan en breng hem vanaf de achterkant van de barbecuegrill naar de brander.



roestvrijstalen brander



gietijzeren brander

- Verwijder de vetopvangbak(ken).
- Steek de lucifer aan en breng deze langs onderkant zo dicht mogelijk bij de brander.
- Druk en draai de regelknop tegen de wijzers van de klok in tot deze volledig geopend is (⚡🔥).

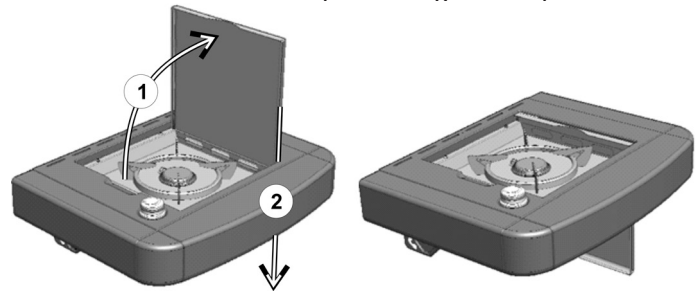
j) DE BARBECUE UITZETTEN

Breng de regelknoppen in de stand "OFF" (O) en sluit vervolgens de kraan van de gasfles.

k) AANSTEKEN VAN VERWARMER (afhankelijk van het model)

De verwarmers kan alleen of samen met de grill werken. Voordat u de campingbrander aansteekt, moet u controleren of het deksel open en dan weggeklapt is.

Aansteken : Draai de knop van de gasfles open.



Check op gaslekken vanaf de aansluiting van de fles tot de verwarmers (zie § F). Controleer ook de staat van de buis die beide verbindt. Indien deze vervangen moet worden, bel dan de After Sales afdeling, zelf bij kleine kreuken.

Open de kraan van de brander (+-richting).

Als uw barbecuegrill is voorzien van piëzo-elektrische ontsteking:

Druk op de ontstekingsknop rechts van het regelpaneel, herkenbaar aan het pictogram (⚡☒), totdat u klikken hoort. Druk 3 of 4 keer indien nodig.

Als uw barbecuegrill is voorzien van elektronische vonkontsteking:

Druk onmiddellijk op de schakelaar (⚡). U ziet een vonkenregen. Blijf een paar seconden indrukken totdat de brander ontstoken is.

Als het niet gaat, neem een lucifer of aansteker die U tegen de brander houdt tot ontsteking.

Regel de vlam in verhouding met de pan die U gebruikt. Geen pannen gebruiken met een diameter van minder dan 12 cm of meer dan 24 cm.

I) DOVEN / UITDOEN VAN VERWARMER (afhankelijk van het model)

Sluit de knop van brander (richting -) en ook de knop van de gasfles als de grill niet aanstaat.

m) VERLICHTING VAN HET PANEEL (afhankelijk van het model)

Het verlichtingssysteem van het paneel werkt op 4 type AA (LR06) batterijen die meegeleverd worden bij de barbecuegrill. De batterijhouder bevindt zich op de linker tafel aan de voorkant, achter de linker deur. Verwijder de klep van de batterijhouder door deze omhoog te schuiven. Steek de batterijen in, let daarbij op de aangegeven polariteit, en doe de klep terug.

Om de verlichting aan of uit te zetten, drukt u op de stop-start-knop links op het paneel en herkenbaar aan dit pictogram.



n) VERVANGING VAN DE GASFLES

- Vervang de gasfles altijd op een goed geventileerde plaats waar zich geen vlammen, vonken of warmtebronnen mogen bevinden
- Draai de regelknoppen op de stand "OFF" (O) en sluit vervolgens de kraan van de gasfles.
- Schroef de drukregelaar los en controleer of de afdichting op zijn plaats zit en in goede staat verkeert.
- Breng de volle gasfles aan, monteer de drukregelaar opnieuw en let er hierbij op dat de slang niet geforceerd wordt. Controleer hierna op eventuele gaslekage.

o) GEBRUIK

Het is raadzaam hittebestendige handschoenen te gebruiken bij het hanteren van de hete onderdelen.

Wanneer u het toestel voor de eerste keer gebruikt, verwarm deze dan (met gesloten deksel) ongeveer 30 minuten op vol vermogen (⚡ 🔥) om de vergeur van de onderdelen te laten verdwijnen.

Bij normale werking moet u de barbecue een paar minuten voorverwarmen om de roosters op een goede kooktemperatuur te brengen.

De bereidingstijd kan worden aangepast met de regelknoppen: tussen de volledig open stand (⚡ 🔥) en de half open stand (🔥).

Om te voorkomen dat de etenswaren op de bakroosters vastbakken kunt u de roosters met een beetje slaolie insmeren voordat u het voedsel er op legt.

Om te voorkomen dat het vet tijdens het bakken vlam vat, kunt u voor het bakken het overtollige vet van het vlees verwijderen.

Om bij het bereiden van vet vlees te vermijden dat er vlammen uitslaan, moet u meestal op een lagere stand grillen en kan het zelfs nodig zijn om één of meer branders een paar minuten uit te zetten.

Maak de barbecue na elk gebruik schoon om ophoping van vet te voorkomen en zo de kans op vlam vatten te verminderen.

Afhankelijk van het model kan uw barbecuegrill voorzien zijn van een gietijzeren kookplaat. Deze plaat heeft

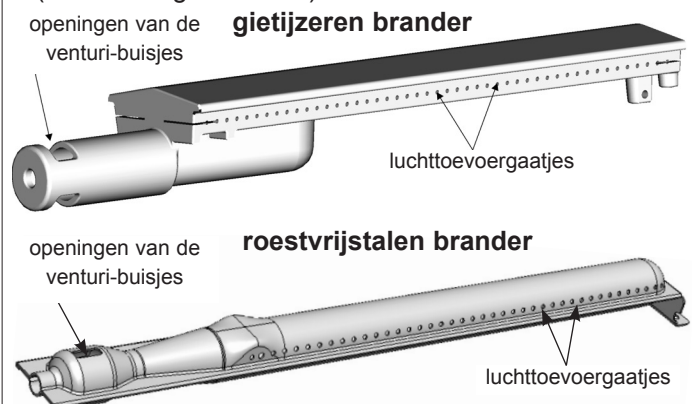
twee kookoppervlakken: één kant met ribbels voor het dichtschroeven van vlees en een gladde kant voor het bereiden van vis, schaaldieren, groenten enz...

Belangrijk:

Als er tijdens het gebruik van het toestel een of meer branders uitgaan, zet u de regelknoppen meteen op "OFF" (O). Wacht 5 minuten om het niet-verbrande gas te laten ontsnappen. Voer nogmaals de handelingen uit om de barbecue aan te steken, uitsluitend nadat u hebt gewacht.

p) SCHOONMAKEN EN ONDERHOUD

- Breng nooit wijzigingen aan uw toestel aan. Dit zou gevaar met zich kunnen meebrengen.
- Om de goede werking van uw toestel te blijven garanderen, is het raadzaam deze regelmatig (om de 4 a 5 keer) schoon te maken.
- Wacht voor het reinigen altijd totdat het toestel is afgekoeld.
- Draai de kraan van de gasfles dicht.
- De branders dienen iedere 3 maanden gecontroleerd en schoongemaakt te worden. Verwijder de brander en controleer of vuil of spinnenweb de branderbuis blokkeert. Dit kan een slechte gastoevoer veroorzaken of een gasophoping buiten de brander.
- Maak de bovenkant van de brander, de zijkanten en de onderkant schoon met een spons (water en afwasmiddel). Indien nodig kunt u een vochtig schuursponsje gebruiken.
- Controleer of alle branderbuisen schoon en droog zijn voordat deze opnieuw gebruikt worden. Gebruik indien nodig een staalborstel om de brandergaten te ontstoppen.
- Maak de openingen van de gasbuis schoon indien nodig (zie tekening hieronder).



N.B. Door regelmatig onderhoud blijft de brander in goede staat en wordt vroegtijdige roestvorming naar aanleiding van zure resten van geroosterde voedingswaren voorkomen. Het is echter normaal dat de brander na verloop van tijd roestvorming vertoont.

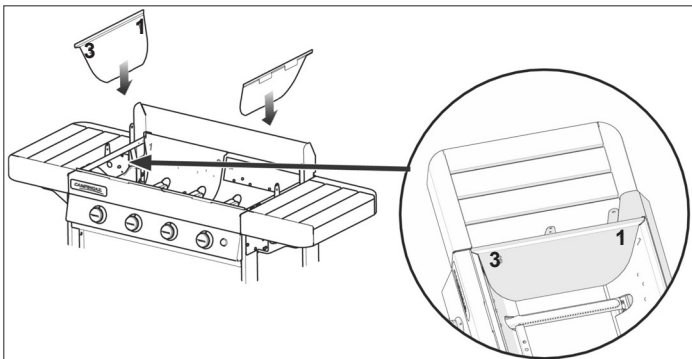
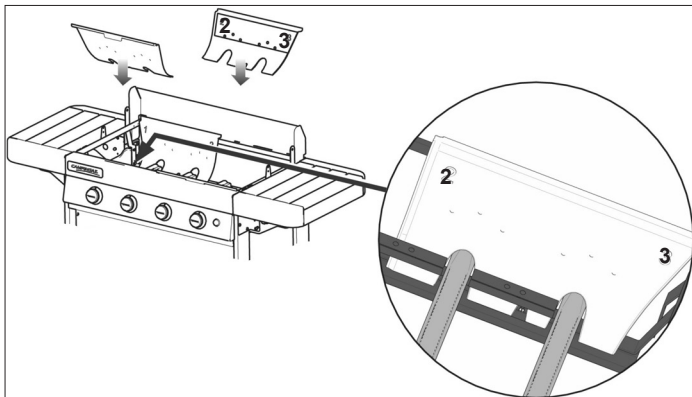
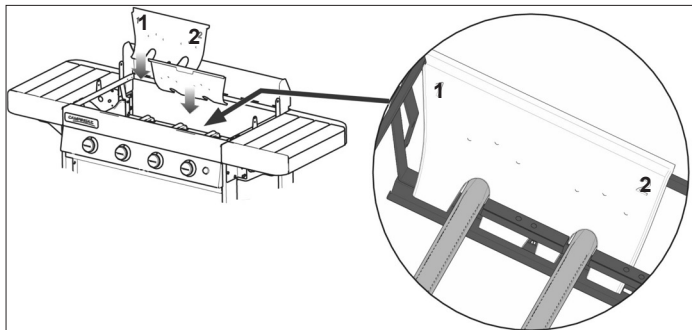
- Bedieningspaneel

Reinig ook deze onderdelen regelmatig met een spons en wat afwasmiddel. Gebruik geen schurende produkten.

- Wand vuurbak:

Om het schoonmaken van de wand van de vuurbak te vergemakkelijken heeft Campingaz® **Campingaz InstaClean™** ontwikkeld, het principe van een uitneembare vuurbak. Dankzij **Campingaz InstaClean™** kunnen alle onderdelen van de vuurbak zonder gereedschap gedemonteerd worden, dit duurt minder dan één minuut, en kunnen zij in een vaatwasser worden gewassen. Afhankelijk van hoe vuil deze onderdelen zijn, kan het voor een optimale reiniging nodig zijn de onderdelen af te borstelen voordat u ze in de vaatwasser zet. Voor de montage en demontage van deze onderdelen

kunt u de montagehandleiding raadplegen. Voor het weer in elkaar zetten na het schoonmaken, plaatst u eerst de 2 wanden met nummer "1-2" en vervolgens de wanden met nummer "2-3" en tot slot de 2 zijwanden met nummer "3-1".



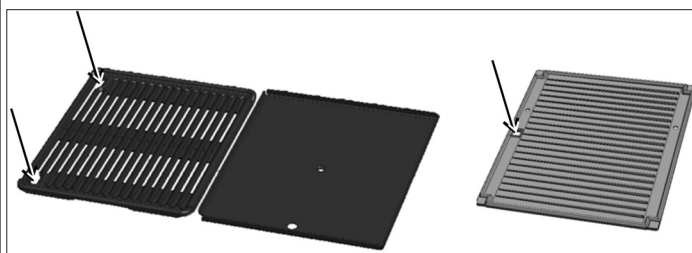
- Vetopvangbak

Afhankelijk van het model kan uw barbecuegrill voorzien zijn van één of twee vetopvangbakken. U wordt geadviseerd deze na elk gebruik te reinigen. De bak(ken) kan (kunnen) in de vaatwasser worden gewassen. Om het schoonmaken te vergemakkelijken hebben de vetopvangbakken een zodanige breedte dat ze vóór gebruik van de barbecuegrill gemakkelijk kunnen worden bedekt met een stuk aluminiumfolie, dat u in de supermarkt kunt kopen. Als u klaar bent met de barbecuegrill kunt u de aluminiumfolie weggooien. U kunt ook een beetje zand in de vetopvangbak doen, dit zal het vet opnemen. Gooi het zand na iedere kookbeurt weg.

- Kookplaat en rooster

De kookplaat en het rooster zijn geëmailleerd. Wacht totdat ze zijn afgekoeld voordat u gaat schoonmaken. Gebruik een Campinggaz® BBQ-reinigingsspray en borstels voor barbecuegrills. U kunt de kookplaat en het rooster in de vaatwasser wassen. Voordat u ze in de vaatwasser zet, moet u ze schoonvegen met een sponsje of metalen borstel om eventuele resten die aan het kookoppervlak plakken te verwijderen. Om de metalen kookplaat, het metalen rooster en de gietijzeren plaat te verwijderen, steekt u uw vinger in de aangegeven gaten, tilt de plaat/het rooster omhoog en pakt hem beet met uw andere hand.

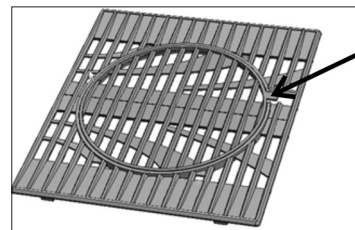
Om het gietijzeren rooster dat uit 2 delen bestaat te verwijderen (zie alinea r) hieronder), verwijdert u eerst het middengedeelte m.b.v. het aangegeven lipje en dan het



omtrekgedeelte.

- Hout (afhankelijk van het model)

Om het hout zo veel mogelijk het natuurlijke uiterlijk te laten behouden en het te beschermen, is het met een beschermende olie bedekt. Het is echter een levend materiaal dat gevoelig blijft voor blootstelling aan zonnestralen, vocht en temperatuurverschillen.



Om uw barbecue in goede staat te houden, raden we u aan om deze met een Campinggaz-beschermhoes te bedekken die als accessoire wordt verkocht. Belangrijk: wacht tot de barbecue volledig is afgekoeld voor u de beschermhoes plaatst.

Aan het begin van elk seizoen moet u met een doek of borstel lijnzaadolie of teakolie op de houten onderdelen aanbrengen om het houten te laten glanzen en blijvend te beschermen.

q) OPBERGEN

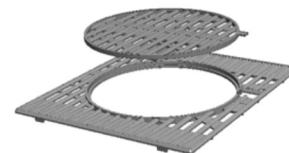
- De kraan van de gasfles na elk gebruik dichtdraaien.
- Indien u uw barbecue binnen opbergt, koppel dan de gasfles af en bewaar deze buiten.
- Indien u uw toestel buiten opbergt, is het raadzaam een beschermhoes te gebruiken.
- Indien het toestel tijdens een lange periode niet gebruikt wordt, is het raadzaam de barbecue op te slaan in een droge, beschutte plaats (vb.: garage).
- In een omgeving die roest bevordert (zoals in de buurt van de zee) dient u extra voorzichtig met het product om te gaan. Laat het product niet zonder bescherming buiten staan. Bewaar het in een beschutte en droge omgeving.

r) ACCESSOIRES

Afhankelijk van het model kan uw barbecuegrill voorzien zijn van Campinggaz® culinaire module-roosters.

Het Campinggaz® culinaire module-rooster bestaat uit 2 onderdelen:

- Het buitenrooster
- uitneembaar middenrooster



Het middendeel kan worden verwijderd en vervangen door een van de apart verkochte accessoires van Campinggaz®, bijvoorbeeld:

- een pizzasteen
- een wok
- een paellaplaat

Met het Campinggaz® culinaire module-principe kunt u uw barbecuegrill in een echte buitenkeuken veranderen en de specifieke kooktechniek gebruiken die bij het gerecht dat u bereid past. Als het model van uw barbecuegrill niet is voorzien van de Campinggaz® culinaire module-roosters,

kunt u ze los kopen.

ADG adviseert zijn gasbarbecues systematisch te gebruiken met accessoires en onderdelen van het merk Campingaz®. ADG wijst elke aansprakelijkheid af in geval van beschadiging of slechte werking ten gevolge van het gebruik van accessoires en/of onderdelen van een ander merk.

s) BESCHERMING VAN HET MILIEU

Denk aan de bescherming van het milieu! Uw apparaat bevat materialen die ingezameld of gerecycled kunnen worden. Breng het naar de milieustraat in uw gemeente en scheidt de verpakkingsmaterialen.

t) TIPS VOOR BATTERIJEN

 Wanneer dit symbool op de batterij staat, betekent dat, dat de batterijen aan het eind van hun levensduur uit de eenheid moeten worden verwijderd en apart moeten worden ingezameld en op de juiste manier moeten worden afgevoerd. De batterijen mogen niet in het huisvuil worden gedaan, maar moeten naar een inzamelpunt (afvalinzamelpunt) worden

gebracht. Informeer bij de plaatselijke overheid. Gooi batterijen niet buiten in de natuur weg en verbrandt ze niet: bepaalde stoffen (Hg, Pb, Cd, Zn, Ni) die in batterijen aanwezig zijn, kunnen gevaarlijk zijn voor het milieu en voor de menselijke gezondheid.

u) ELEKTRISCH EN ELEKTRONISCH AFVAL



Dit symbool betekent dat het elektrische systeem van het toestel moet worden gerecycled. Na afloop van zijn levensduur moet het elektrische systeem op correcte wijze worden verwijderd. Het mag niet samen met niet-gesorteerd gemeentelijk afval worden verwijderd. Dankzij de selectieve ophaling van dit soort afval kunnen de recyclebare materialen in dat afval worden hergebruikt, gerecycled of op andere wijze geherwaardeerd. Breng het elektrische systeem van dit toestel daarom naar een gespecialiseerd afvalverwerkingsbedrijf (containerpark). Informeer bij de plaatselijke overheid. Gooi batterijen niet buiten in de natuur weg en verbrandt ze niet: de in gebruikte elektrische en elektronische apparatuur aanwezige gevaarlijke stoffen kunnen gevaarlijk zijn voor het milieu en mogelijk negatieve gevolgen hebben voor de menselijke gezondheid.

Storingen	Mogelijke oorzaken/actie
De brander gaat niet aan	<ul style="list-style-type: none"> - Slechte gastoevoer - De drukregelaar werkt niet - De slang, de kraan, de sproeier, branderbuis of de gaatjes van de brander zijn verstopt - De branderbuis bedekt niet de sproeier
De brander ploft of gaat uit	<ul style="list-style-type: none"> - Controleer of gas wordt aangevoerd - Controleer de aansluiting van de slang - Raadpleeg de klantenservice
Grote vlammen aan het oppervlak van de brander	<ul style="list-style-type: none"> - Reinig de beschermplaat boven de brander - Reinig de vetopvangbak(ken). - De temperatuur is te hoog: kies een lagere stand
De brander is met een lucifer aan te krijgen, maar niet met de elektronische ontsteking	<ul style="list-style-type: none"> - Defecte ontsteking, bedrading of electrode - Controleer de aansluitingen van de kabel en de aansteker - Controleer de staat van de electrode en bedrading - Raadpleeg de klantenservice

Storingen	Mogelijke oorzaken/actie
Geen volledige vlam rond de brander	<ul style="list-style-type: none"> - Defecte of verstopte brander : plaats de brander opnieuw - Verstopte sproeier(s) - Raadpleeg de klantenservice
Onvoldoende hitte	<ul style="list-style-type: none"> - Verstopte sproeier of branderbuis - Raadpleeg de klantenservice
Vlammen achter de regelknop	<ul style="list-style-type: none"> - Defecte kraan - De gastoevoer onmiddellijk afsluiten - Raadpleeg de klantenservice
Vlammen onder het bedieningspaneel	<ul style="list-style-type: none"> - De gastoevoer onmiddellijk afsluiten - Raadpleeg de klantenservice
Vlammen bij een verbindingstuk	<ul style="list-style-type: none"> - Lek verbindingstuk - De gastoevoer onmiddellijk afsluiten - Verbindingen vastdraaien en controleren op lekkage - Raadpleeg de klantenservice

Utilização e manutenção

PT

NOTA: Exceto se indicado de outro modo, os termos genéricos seguintes “aparelho / unidade / produto / equipamento / dispositivo” que aparecem neste manual de instruções referem-se todos ao produto “3 & 4 series classic & woody”.



- Antes de utilizar, ler as instruções
- Utilizar apenas ao ar livre.
- Deve utilizar luvas para montar o produto.
- Não utilizar carvão de madeira.
- Não utilizar nenhum redutor regulável. Utilizar as válvulas de regulação fixa em conformidade com a norma europeia que os abrange.
- Para garantir o funcionamento em total segurança do seu aparelho, nunca utilizar duas placas cheias lado a lado.
- Limpar regularmente as peças do fundo da cuba para evitar qualquer risco de inflamação das gorduras.

CASO NÃO RESPEITE AS REGRAS DE UTILIZAÇÃO PODE PROVOCAR RAVES DETERIOAÇÕES NO VOSSO APARELHO.

a) PARA VOSSA SEGURANÇA

- Não armazenar nem utilizar gasolina ou outros líquidos ou vapores inflamáveis na proximidade do aparelho. Durante a utilização, este aparelho deve estar afastado de materiais inflamáveis. No caso de cheiro a gás :
 - 1) Fechar a torneira da garrafa de gás
 - 2) Apagar todas as chamas vivas
 - 3) Abrir a tampa
 - 4) Se o cheiro persistir, ver § f ou informar-se junto do vendedor.
- As partes protegidas pelo fabricante ou respetivo mandatário não devem ser manipuladas pelo utilizador.
- Fechar o recipiente de gás depois da utilização.

b) LUGAR DE UTILIZAÇÃO

- Este aparelho só deve ser utilizado no exterior.
- **ATENÇÃO** : as partes acessíveis podem ficar muito quentes. Mantenha as crianças afastadas.
- Nenhum material combustível se deve encontrar num raio de 60 cm ao redor do aparelho.
- Não deslocar o aparelho durante o funcionamento.
- Utilizar o aparelho num terreno bastante plano.
- Prever um débito de ar novo de 2 m³/kW/h.

c) GARRAFA DE GÁS

Este aparelho está regulado para funcionar com as garrafas de butano/propano 4,5 a 15 kg equipadas com um redutor apropriado:

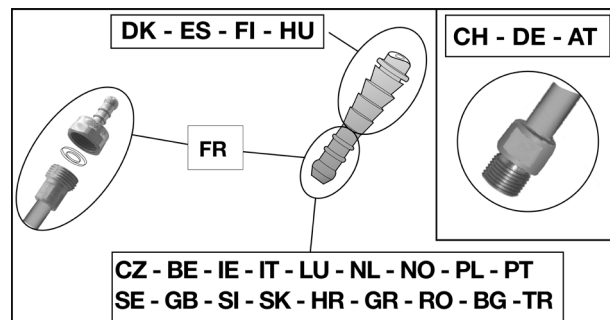
- **França, Bélgica, Luxemburgo, Reino Unido, Irlanda, Portugal, Espanha, Itália, Grécia:** butano 28 mbar / propano 37 mbar.
- **Países Baixos, Noruega, Suécia, Dinamarca, Finlândia, Suíça, Hungria, Eslovénia, República Chua, Eslováquia, Bulgária, Turquia, Roménia, Croácia:** butano 30 mbar / propano 30 mbar.
- **Polónia:** propano 37 mbar.
- **Alemanha, Áustria:** butano 50 mbar / propano 50 mbar.

Para a ligação ou a mudança da garrafa, efectuar a operação sempre num local bem arejado, e nunca em presença de uma chama, faísca ou fonte de calor.

A possibilidade de colocar a botija de gás debaixo do grelhador depende do modelo utilizado e da altura da botija.

Uma vez instalada a garrafa de gás por baixo da grelha, ela deve ser presa à armação do fogão com a ajuda da correia fornecida.

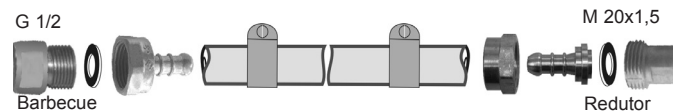
d) MANGUEIRA



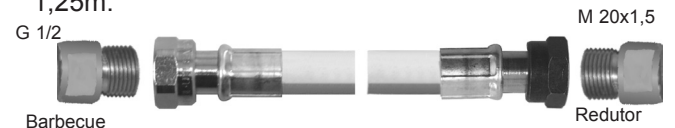
França (conforme o modelo)

O aparelho pode ser utilizado com 2 tipos de tubos flexíveis:

- a) tubo flexível destinado a ser ligado em ponteiros anelados do lado do aparelho e do regulador, fixado por abraçadeiras (segundo a norma XP D 36-110). Comprimento previsto 1,25 m.



- b) tubo flexível (segundo a norma XP D 36-112 ou NF D 36-112) equipado com uma porca roscada G 1/2 para aparafusar no aparelho e uma porca roscada M 20x1,5 para aparafusar no regulador, comprimento previsto 1,25m.



O aparelho possui uma ligação roscada para admissão do gás G 1/2 entregue com a ponteira anelada NF e a junta já montadas.

1) Para utilização do aparelho com o tubo flexível XP D 36-110: (solução d) a)

- introduzir a fundo o tubo flexível na ponteira anelada do aparelho e do regulador.
- deslizar as abraçadeiras para trás dos 2 primeiros ressaltos das ponteiros e apertá-las até apertar totalmente.



- a estanquicidade deverá ser verificada seguindo as indicações do parágrafo f).

2) Para utilização do aparelho com o tubo flexível XP D 36-112, porcas G 1/2 e M 20x1,5 : (solução d) b))

- desaparafusar e retirar a ponteira anelada NF para libertar a ligação de admissão G1/2.
- retirar a junta
- aparafusar a porca roscada G 1/2 do tubo de ligação de admissão do aparelho e a porca roscada M20x1,5 à ligação de saída do regulador seguindo as indicações disponibilizadas com o tubo flexível.
- utilizar uma chave para imobilizar a ligação de admissão do aparelho e apertar ou desapertar a porca roscada utilizando outra chave.



- utilizar uma chave para imobilizar a ligação de saída do regulador.
- a estanquicidade deverá ser verificada seguindo as indicações do parágrafo f).

Verificar que o tubo flexível apresente um aspecto normal, sem torções ou apertos, nem contacto com as paredes quentes do aparelho. Deverá ser substituído assim que atinja a data de validade gravada no tubo ou sempre que apresente danos ou fissuras.

Bélgica, Luxemburgo, Países Baixos, Reino Unido, Irlanda, Polónia, Portugal, Espanha, Itália, Noruega, Suécia, Dinamarca, Finlândia, Croácia, Hungria, Eslovénia, República Chua, Eslováquia, Grécia, Bulgária, Turquia, Roménia:

O aparelho está equipado com um terminal anelado. Deve ser utilizado com um tubo de borracha de qualidade apropriada para uso com gás butano e propano.

O seu comprimento não deverá exceder os 1,20 metros. Deve ser substituído caso esteja danificado, apresente fissuras ou quando a legislação nacional assim o exija ou conforme a validade.

Não puxar pelo tubo nem torcê-lo. Mantê-lo afastado de partes ou de componentes do aparelho que possam aquecer. Verificar que o tubo flexível um aspecto normal, sem torções ou apertos.

Suíça, Alemanha, Áustria:

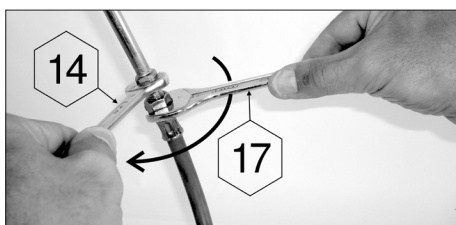
O aparelho deve ser utilizado com um tubo de borracha de qualidade adaptado para uso com gás butano e propano. O seu comprimento não deverá exceder os 1,50 metros. Deve ser substituído caso esteja danificado, apresente fissuras ou quando a legislação nacional assim o exija ou conforme a validade.

Não puxar pelo tubo nem torcê-lo. Mantê-lo afastado de partes ou de componentes do aparelho que possam aquecer.

Verificar que o tubo flexível um aspecto normal, sem torções ou apertos.

Ligação do tubo de borracha : para ligar o tubo ao terminal do aparelho apertar a porca do tubo firmemente mas sem força excessiva com duas chaves apropriadas :

- chave de 14 para fixar o terminal
- chave de 17 para enroscar a porca do tubo

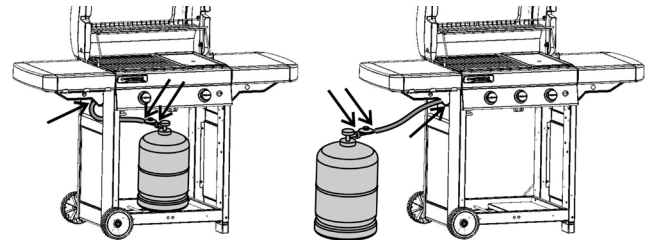


e) TAMPA

Manipular a tampa com precaução, nomeadamente durante o funcionamento. Não se deve debruçar por cima da cuba.

f) ENSAIO DE ESTANQUICIDADE

- 1) Efectuar a operação no exterior, afastando todos os materiais inflamáveis. Não fumar.
- 2) Se certificar-se que as alavancas de regulação estão em posição "OFF" (O).
- 3) Encaixar ao máximo as extremidades do tubo flexível sobre a tomada do redutor e do aparelho. A aplicação de água de sabão sobre as tomadas facilita o encaixe.
- 4) Roscar o redutor sobre a garrafa de gás.
- 5) Não procure identificar fugas com uma chama, utilize um líquido detector de fugas de gás.
- 6) Pôr o líquido sobre as ligações entre garrafa/redutor/tubo/aparelho. As alavancas de regulação devem ficar em posição "OFF" (O). Abrir a torneira da garrafa de gás.



- 7) Se se formarem bolhas, isso significa que há fugas de gás.
- 8) Para suprimir a fuga, apertar as porcas ou encaixar com precisão o tubo sobre a tomada respectiva. Se houver uma peça defeituosa, efectuar a substituição. O aparelho não deve ser posto em funcionamento antes da fuga ter sido suprimida.
- 9) Fechar a torneira da garrafa de gás.

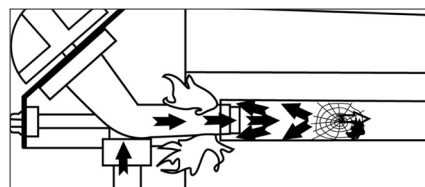
IMPORTANTE:

Nunca utilize uma chama para detectar uma fuga de gás. É necessário efectuar pelo menos uma vez por ano o controle e a busca de fugas que devem ser efectuadas igualmente quando de mudança da garrafa de gás.

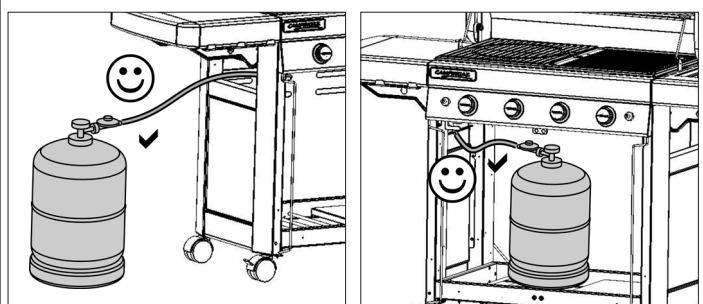
g) ANTES DE PÔR EM FUNCIONAMENTO

Não pôr o aparelho em funcionamento sem ter lido atentamente e compreendido todas as instruções.

- Assegure-se também :
- que não há fugas
- que os tubos Venturi não estão obstruídos



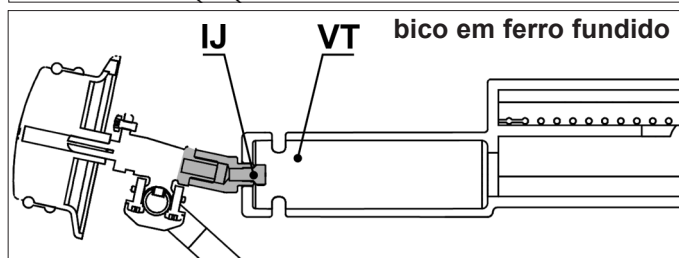
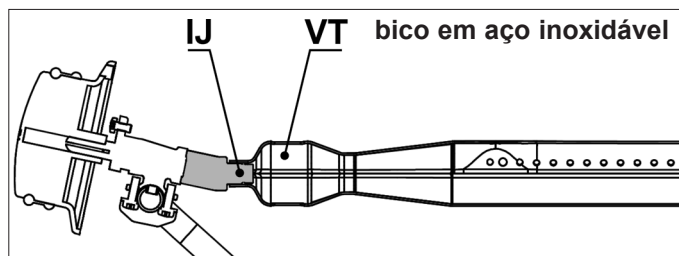
- que o tubo não está em contacto com peças que possam aquecer.



- que as aberturas de ventilação do compartimento do recipiente de gás não estejam obstruídas.
- que o(s) filtro(s) de gordura está (estão) correctamente inserido(s) nos respectivos compartimentos e correctamente posicionado(s) no devido lugar.
- que as 6 peças removíveis do depósito são novamente colocadas no devido lugar (consulte o parágrafo p) Limpeza e manutenção)



Verificar se os tubos Venturi (VT) cobrem os injectores (IJ).



h) ACENDIMENTO DOS QUEIMADORES DO GRELHADOR

- Abra a tampa de cozedura.
- Se certificar-se que as alavancas de regulação estão em posição "OFF" (O).
- Pressione e rode a alavanca de ajuste no sentido contrário ao dos ponteiros do relógio e coloque numa posição de fluxo máximo (⚡🔥).
- **Se a sua churrasqueira estiver equipada com um acendedor piezoeléctrico:**
Pressione imediatamente o botão do acendedor (⚡) até fazer "clique". Se o acendimento não se efectuar ao primeiro disparo, carregar 3 ou 4 vezes se for necessário. Repetir esta operação até que o queimador acenda.
- **Se a sua churrasqueira estiver equipada com um acendedor de faísca electrónico:**
Pressione imediatamente o interruptor (⚡). Ocorre uma série de faíscas. Continue a pressionar durante alguns segundos até o bico acender.
- Se o queimador não se acender, colocar de novo o botão de regulação na posição "OFF" (O). Esperar 5 minutos antes de recomeçar a operação.

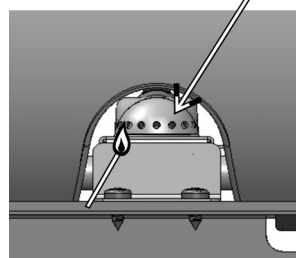
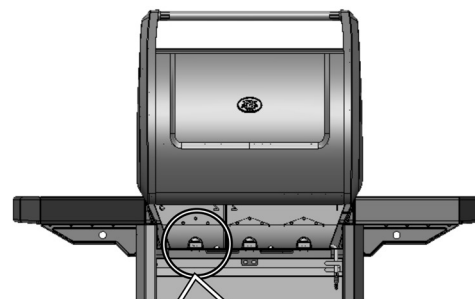
Uma vez aceso, tem 2 possibilidades para acender outro queimador:

- A 1ª possibilidade consiste em repetir a operação de acendimento acima descrita;
- A 2ª possibilidade consiste em acender o queimador à direita ou à esquerda do 1º queimador aceso, depois um após o outro os queimadores seguintes rodando o botão de regulação para posição totalmente aberta (⚡🔥).

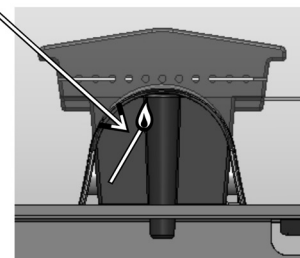
Se a ignição piezoeléctrica ou a ignição electrónica não funcionar, utilize a ignição manual (parágrafo seguinte).

i) ACENDIMENTO MANUAL DO GRELHADOR

- Abra a tampa de cozedura.
- Se certificar-se que as alavancas de regulação estão em posição "OFF" (O).
- Acenda o fósforo e direcione-o a partir da parte posterior da churrasqueira em direcção ao bico.



bico em aço inoxidável



bico em ferro fundido

- Remir e rodar o botão de regulação para a esquerda e colocá-lo na posição totalmente aberta (⚡🔥).

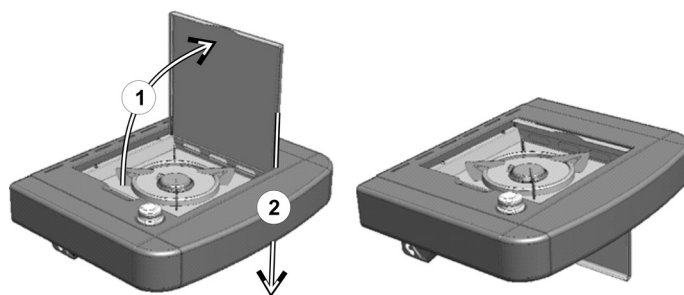
j) DESLIGAR/APAGAR O GRELHADOR

Colocar de novo os botões de regulação na posição "OFF" (O), e depois fechar a torneira da garrafa.

k) ACENDIMENTO DO AQUECEDOR (dependendo do modelo)

O aquecedor pode funcionar sozinho ou ao mesmo tempo que a grelha.

Antes de acender o fogareiro de campismo, certifique-se de que a tampa está aberta e em seguida afastada.



Acendimento : abrir a torneira da garrafa de gás.

- Verificar se o circuito de gás está suficientemente vedado, da garrafa até o aquecedor (ver § F). Verificar o estado do tubo que liga a grelha ao aquecedor. Ao trocá-lo, solicitar o Serviço Após Venda, caso ele apresenta rachaduras.
- Abra a válvula do fogareiro de campismo (direcção +).

- **Se a sua churrasqueira estiver equipada com um acendedor piezoeléctrico:**

Pressione o botão de ignição localizado do lado direito do painel de controlo e identificado no pictograma (⚡🔥) até fazer "clique". Pressione 3 ou 4 vezes, se necessário.

- Se a sua churrasqueira estiver equipada com um acendedor de faísca eletrónico:

Pressione imediatamente o interruptor (⚡). Ocorre uma série de faíscas. Continue a pressionar durante alguns segundos até o bico acender.

Caso não acenda, colocar um fósforo perto do queimador.

Regular a chama à dimensão do recipiente utilizado abrindo mais ou menos a torneira. Não utilizar recipientes cujos diâmetros sejam inferiores à 12 cm ou superiores à 24 cm.

I) EXTINÇÃO DO AQUECEDOR

(dependendo do modelo)

Fechar a torneira do aquecedor (sentido -) e a torneira da garrafa se a grelha não estiver funcionando.

M) LIGAR A CONSOLA (dependendo do modelo)

O sistema de ligação da consola é alimentado por 4 pilhas tipo AA (LR06) fornecidas com a churrasqueira. A caixa de suporte das pilhas está localizada no suporte esquerdo frontal, por trás da porta esquerda. Remova a tampa da caixa de suporte das pilhas ao deslizá-la para cima. Insira as pilhas respeitando as polaridades indicadas e, em seguida, volte a colocar a tampa.

Para ligar ou desligar, pressione o botão para parar-iniciar localizado no lado esquerdo da consola e identificado por este pictograma.



n) MUDANÇA DA GARRAFA DE GÁS

- Efectuar sempre a operação num local arejado e nunca em presença de chamas, faíscas ou fonte de calor.
- Colocar os botões de regulação na posição "OFF" (O) e depois fechar a torneira da garrafa.
- Desenroscar o redutor, verificar a presença e o estado da junta de estanqueidade.
- Colocar a garrafa cheia no lugar, rosca de novo o redutor tendo o cuidado de manter o mangueira flexível livre de constrangimentos.

o) UTILIZAÇÃO

É recomendado a utilização de luvas de protecção quando da manipulação de elementos muito quentes.

Aquando da primeira utilização, aquecer o barbecue (fechar a tampa) com os queimadores na posição de abertura máxima (⚡ 🔥), durante cerca de 30 minutos, para fazer desaparecer os cheiros de tinta das peças novas.

Durante o funcionamento normal, pré-aqueça a churrasqueira durante alguns minutos até alcançar uma boa temperatura de cozedura.

A velocidade de cozedura pode ser controlada em função da posição dos botões de regulação: entre a posição abertura total (⚡ 🔥) e a posição média (🔥).

Para reduzir a aderência dos alimentos contra a grelhas, untar as grelhas com óleo de cozinhar, antes de colocar os alimentos sobre a mesma.

Para reduzir as chamas ocasionadas pelas gorduras na altura de grelhar, retirar o excesso de gordura das carnes antes do cozinhado. Para cozinhar carnes gordurosas enquanto evita chamas altas, deve, geralmente, cozinhar a uma temperatura reduzida, desligando um ou mais bicos durante alguns minutos, se necessário. Limpar o barbecue após o grelhado para evitar a

acumulação de gordura e assim diminuir o risco de inflamação.

Dependendo dos modelos, a sua churrasqueira poderá estar equipada com uma chapa de cozedura em ferro fundido. Esta chapa tem uma face de cozedura dupla: uma face estriada que permite alourar as carnes e uma face lisa para cozinhar peixe, marisco, vegetais, etc.

Importante: Caso durante o funcionamento do aparelho um ou mais queimadores se apaguem, colocar imediatamente os botões de regulação na posição "OFF" (O). Aguardar 5 minutos para permitir a saída do gás não queimado. Repetir a operação de acendimento apenas após este período.

p) LIMPEZA E MANUTENÇÃO

Nunca modificar o aparelho : qualquer modificação pode revelar-se ser perigosa.

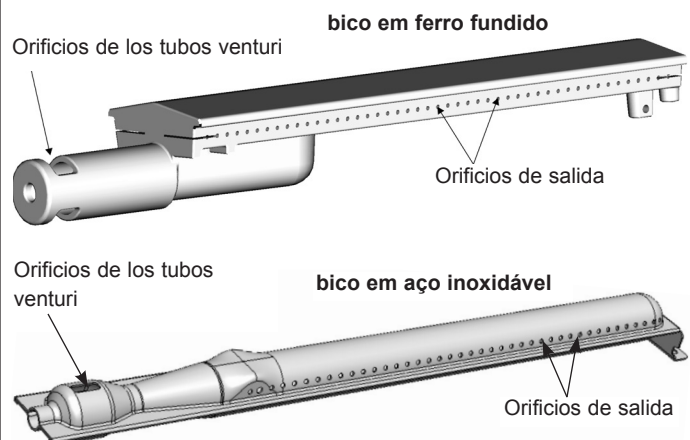
Esperar que o aparelho tenha arrefecido antes de efectuar qualquer operação de limpeza. Fechar a garrafa de gás.

QUEIMADOR DA GRELHA: a cada 3 meses, o queimador deve ser limpo e controlado. Tirar o queimador completo, controlar por baixo os tubos venturi para ver se existem teias de aranha etc. Esse procedimento também é necessário se a grelha não tiver sido utilizada durante mais de um mês. Sujeiras ou teias de aranha podem produzir uma diminuição do calor ou uma inflamação perigosa do gás fora do queimador. Limpar a parte superior do queimador assim como o fundo da cuba com uma esponja húmida (água adicionada de detergente para a louça).

Se necessário utilizar uma escova de aço molhada.

Verificar se os orifícios de saída do queimador não estão obstruídos e deixar secar antes de utilizar de novo. Caso seja necessário utilizar uma escova metálica para destapar os orifícios de saída do queimador. Substituir o queimador corretamente na cuba.

Limpar os orifícios do tubo venturi (ver a figura que se segue) ou o queimador se for esse o caso.



N.B. : A limpeza frequente do queimador permite mantê-lo em bom estado por várias utilizações e evita a oxidação prematura, provocada principalmente por causa dos resíduos ácidos dos grelhados. A oxidação do queimador é, porém, um fenómeno normal com o passar do tempo e um queimador oxidado que funcione normalmente não deve ser substituído. A substituição do queimador é necessária se o funcionamento do mesmo não estiver correto : queimador furado ...

Painel de comando

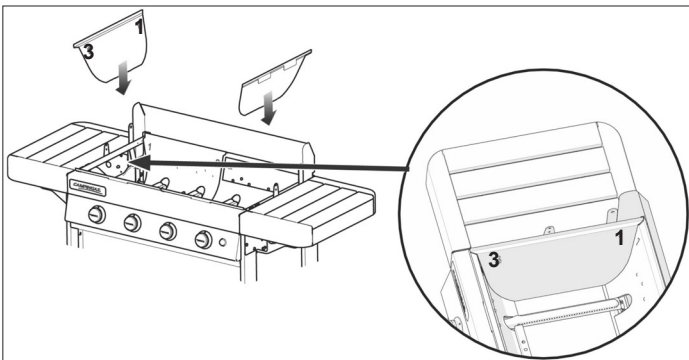
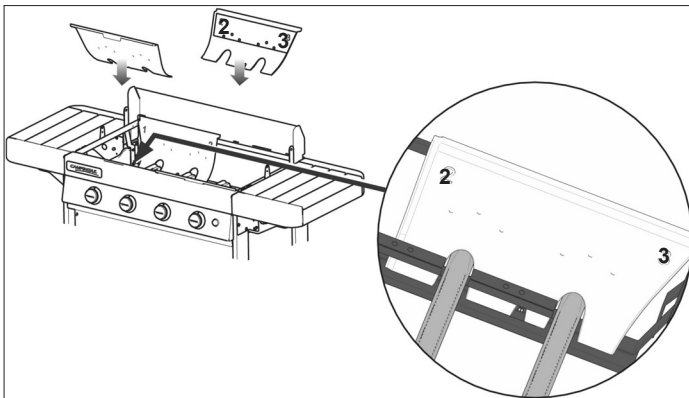
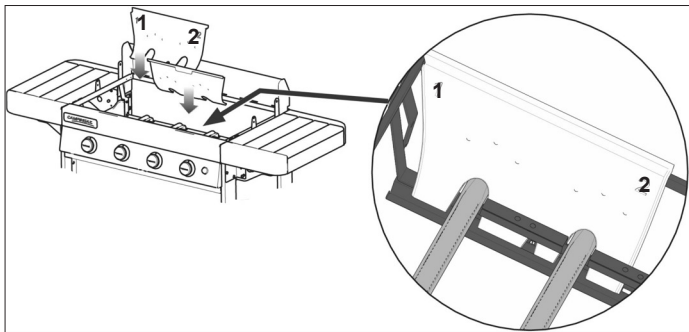
Limpar igualmente estes elementos periodicamente, com uma esponja com detergente para a louça. Não utilize produtos abrasivos.

Parede da fornalha

Para facilitar a limpeza da parede da fornalha, a Campingaz® inventou o Campingaz InstaClean™, o conceito de fornalha removível. Graças ao Campingaz InstaClean™, todas as peças do depósito são removíveis, sem utilizar uma ferramenta e em menos de um minuto e podem ser lavadas numa máquina de lavar louça. Dependendo do grau de sujidade destas peças, poderá ser necessário escovar as peças antes de as colocar na máquina de lavar louça para uma limpeza mais profunda.

Para a montagem e remoção destas peças, consulte o manual de montagem.

Para voltar a montar após a limpeza, coloque primeiro as 2 paredes numeradas "1-2" e, em seguida, as paredes numeradas "2-3" e, por fim, as 2 paredes laterais numeradas "3-1".



Tabuleiro de recolha de gordura

Dependendo do modelo, a sua churrasqueira está equipada com um ou dois tabuleiros de recolha de gordura. É recomendável limpá-lo(s) após cada utilização. Pode(m) ser lavado(s) na máquina de lavar louça.

Para facilitar a limpeza, a largura dos tabuleiros de recolha de gordura é dimensionada para permitir a sua cobertura com um pedaço de folha de alumínio, que pode ser comprada nas lojas, antes de colocar a churrasqueira em funcionamento. Depois de utilizar a churrasqueira, elimine a folha de alumínio.

É igualmente possível colocar um pouco de areia no fundo do tabuleiro de recolha de gordura, que irá absorver a gordura de cozedura. Elimine a areia após cada período de cozedura.

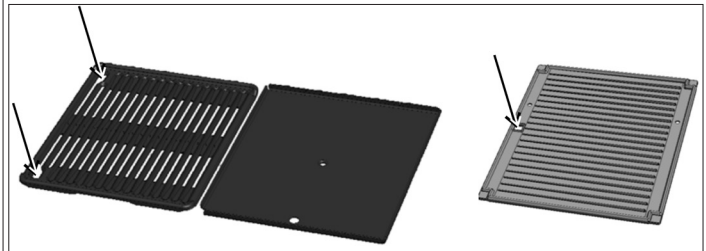
Chapa de cozedura e grelha

A sua chapa de cozedura e grelha são esmaltadas.

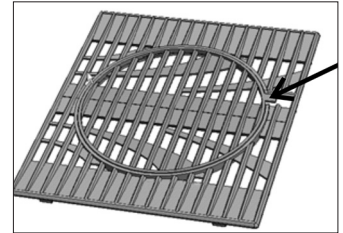
Aguarde que arrefeçam antes de qualquer operação de limpeza. Utilize um produto de limpeza em spray para churrasqueiras Campingaz® e escovas para churrasqueiras.

Poderá limpar a sua chapa de cozedura e grelha na máquina de lavar louça. Antes de as colocar na máquina de lavar louça, é frequentemente necessário esfregar com uma esponja ou escova metálica para remover os resíduos que se agarram na superfície de cozedura.

Para remover a chapa de cozedura e a grelha de metal, bem como a chapa de ferro fundido, deslize o seu dedo pelos orifícios indicados, levante e segure com a outra mão.



Para remover a grelha de ferro fundido composta por 2 peças (consulte o parágrafo r) abaixo), remova em primeiro lugar a porção central com a ajuda da patilha indicada e, em seguida, remova o contorno.



- Madeira (dependendo do modelo)

De forma a manter a sua aparência natural enquanto a protege, a madeira das churrasqueiras é coberta com óleo de protecção. No entanto, é um material vivo que se mantém sensível à exposição aos raios solares, à humidade e às variações de temperatura.

Para conservar o aspecto do grelhador, recomendamos que o cubra com uma capa de protecção Campingaz vendida como acessório.

Importante: aguardar que o grelhador esteja totalmente frio antes de colocar a capa de protecção.

No início da estação, aplique uma camada de óleo de linhaça ou óleo de teca nas peças em madeira com um trapo ou pincel para lhe dar um aspecto mais brilhante e para manter a sua protecção.

q) ARRUMAÇÃO

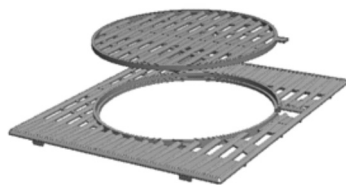
- Fechar a torneira da garrafa de gás depois de cada utilização
- Se arrumar o aparelho no interior, desligue a alimentação de gás
- Se o arrumar no exterior, é aconselhado a utilização de uma capa de protecção. (Ver capítulo acessórios).
- No caso de longos períodos sem utilização, é recomendado conservar o aparelho em um lugar seco e protegido (ex : garagem).
- Ambiente favorável à corrosão: deve ter um cuidado especial com o produto se este for utilizado perto do mar; não deve ser guardado no exterior sem protecção e deve ser mantido abrigado num ambiente seco.

r) ACESSÓRIOS

Dependendo do modelo, a sua churrasqueira poderá estar equipada com grelhas Modulares de culinária Campingaz®.

A grelha Modular de culinária Campingaz® é composta por 2 peças:

- o contorno
- o centro.



O centro é removível e pode ser substituído por um dos acessórios vendidos separadamente pela Campingaz®, por exemplo:

- Pedra para pizzas
- Wok
- Chapa para paelha

O conceito Modular de culinária Campingaz® permite-lhe, dessa forma, transformar a sua churrasqueira numa verdadeira cozinha de exterior e utilizar um suporte de cozedura específico dependendo do que está a preparar.

Se o modelo da sua churrasqueira não estiver equipado com as grelhas Modulares de culinária Campingaz®, poderá comprá-las separadamente.

ADG recomenda a utilização sistemática dos seus assadores ao gaz com os acessórios e peças sobresselentes da marca Campingaz®. ADG declina toda a responsabilidade em caso de mau funcionamento sobrevindo do facto de uma utilização de acessórios e/ou peças sobresselentes de marca diferente.


s) PROTECÇÃO DO MEIO-AMBIENTE

Pense na protecção do meio-ambiente! O seu aparelho contém materiais que podem ser recuperados ou reciclados. Entregue-o Ecocentro da sua zona e separe os materiais da embalagem.

Protecção do meio-ambiente

Pense na protecção do meio-ambiente! O seu aparelho contém materiais que podem ser recuperados ou reciclados. Entregue-o Ecocentro da sua zona e separe os materiais da embalagem.

r) RECOMENDAÇÕES SOBRE AS PILHAS

 O símbolo que se encontra nas pilhas significa que, no final da sua vida útil, as pilhas devem ser retiradas do aparelho e recicladas ou devidamente eliminadas. As pilhas não devem ser deitadas no lixo, mas sim depositadas num pilhão (ecoponto...). Consulte as autoridades locais. Nunca abandone na natureza, não incinere: a presença de determinadas substâncias (Hg, Pb, Cd, Zn, Ni) nas pilhas usadas pode ser perigosa para o ambiente e o bem-estar das pessoas.

s) RESÍDUOS ELÉCTRICOS E ELECTRÓNICOS



Este símbolo significa que o sistema eléctrico do aparelho está sujeito à recolha selectiva. No final da respectiva vida útil, o sistema eléctrico do aparelho deve ser devidamente colocado no lixo. O sistema eléctrico não deve ser colocado juntamente com os resíduos municipais não triados. A recolha selectiva destes resíduos favorecerá a reutilização, a reciclagem ou outras formas de revalorização dos materiais recicláveis contidos nos resíduos em causa. Colocar o sistema eléctrico do aparelho num centro de revalorização dos resíduos previsto para o efeito (unidade de triagem de resíduos). Consulte as autoridades locais. Nunca abandone na natureza, não incinere: a presença de determinadas substâncias perigosas pode ser prejudicial para o ambiente e ter um potencial efeito no bem-estar das pessoas.

Anomalias	Causas prováveis soluções
O queimador não acende	<ul style="list-style-type: none"> - Má chegada do gás - Redutor não funciona - Mangueira, torneira, tubo Venturi ou orifícios do queimador estão entupidos. - O tubo Venturi não cobre o injector
O queimador tem falhas ou apaga-se	<ul style="list-style-type: none"> - Verificar se há gás - Verificar a ligação da mangueira - Ver o S.A.V.
Chamas instáveis em sopro	<ul style="list-style-type: none"> - Garrafa nova que pode conter ar. - Deixar funcionar e o defeito desaparece. - Ver o S.A.V.
Grande penacho de chamas na superfície do queimador	<ul style="list-style-type: none"> - O porta-injector está mal posicionado no tubo Venturi. Recolocar o venturi. - O tubo Venturi está obstruído (exemplo: teias de aranha). Limpar o venturi. - Ver o S.A.V.
Chama no injector	<ul style="list-style-type: none"> - A garrafa está quase vazia. Substituir a garrafa e o defeito desaparece - Ver o S.A.V.

Anomalias	Causas prováveis soluções
A gordura inflama-se de um modo anormal	<ul style="list-style-type: none"> - limpar a tela de protecção que se encontra sobre o queimador.- - limpar o tabuleiro de recolha de gorduras. - Temperatura do grill demasiado alta: reduzir o débito
O queimador acende com um fósforo mas não com o acendedor "PIEZO"	<ul style="list-style-type: none"> - Botão, fio ou eléctrodo defeituoso - Controlar as uniões do cabo do acendedor - Controlar o estado da cerâmica e do cabo de ligação - Ver o S.A.V.
Fuga inflamada na união	<ul style="list-style-type: none"> - União não estanque - Fechar imediatamente a chegada do gás - Ver o S.A.V.
Calor insuficiente	<ul style="list-style-type: none"> - Injector ou tubo de Venturi tapados - Ver o S.A.V.
Fuga inflamada atrás da torneira	<ul style="list-style-type: none"> - Torneira defeituosa - Parar o aparelho - Consultar o S.A.V.
Fuga inflamada debaixo da consola	<ul style="list-style-type: none"> - Parar o aparelho - Fechar a garrafa - Ver o S.A.V

BENUTZUNG UND WARTUNG

DE

HINWEIS: Falls nicht anders festgelegt, beziehen sich alle folgenden, in dieser Bedienungsanleitung angeführten Oberbegriffe „Gerät/Einheit/Produkt/Equipment/Vorrichtung“ auf das Produkt „3 & 4 series classic & woody“.



- Vor Gebrauch Bedienungsanleitung lesen.
- Nur im Freien verwenden.
- Beim Montieren des Produkts empfiehlt es sich, Handschuhe zu tragen.
- Keine Holzkohle benutzen.
- Keinen verstellbaren Druckregler benutzen. Druckminderer mit fester Einstellung nach der entsprechenden europäischen Norm verwenden.
- Damit Ihr Gerät sicher funktionieren kann, niemals zwei geschlossene Kochplatten nebeneinander verwenden.
- Reinigen Sie die Teile der Grillwanne regelmäßig, damit sich kein Fett entzünden kann.

BEI NICHTBEACHTUNG DIESER GEBRAUCHSANWEISUNGEN KANN IHR GERÄT ERNSTHAFT BESCHÄDIGT WERDEN.

a) ZU IHRER SICHERHEIT

- Kein Benzin, andere brennbare Flüssigkeiten oder Dämpfe in der Nähe des Gerätes lagern oder benutzen. Dieses Gerät darf beim Gebrauch nicht in der Nähe von brennbaren Materialien stehen. Bei Gasgeruch:
 - 1) Den Hahn der Gasflasche schließen.
 - 2) Flammen sofort löschen.
 - 3) Den Deckel öffnen.
 - 4) Wenn der Gasgeruch nicht nachlässt, vgl. Abschnitt f) "Dichtheitskontrolle" oder sofort bei Ihrem Händler nachfragen.
- Der Benutzer darf die vom Hersteller oder seinem Beauftragten geschützten Teilen nicht verändern.
- Gasbehälter nach der Benutzung schließen.

b) VERWENDUNGORT

- Dieses Gerät darf nur im Freien verwendet werden.
- **VORSICHT:** die zugänglichen Teile können sehr heiß sein. Kleine Kinder fernhalten.
- Zu brennbarem Material muss ein Mindestabstand von 60 cm eingehalten werden.
- Den Grill in heißem Zustand nicht verlagern.
- Das Gerät auf ebenem Boden benutzen.
- Eine Frischluftzufuhr von 2 m³/kW-Stunde vorsehen.

c) GASFLASCHE

Das Gerät ist für den Betrieb mit Butan/Propan-Flaschen (Inhalt zwischen 4,5 und 15 kg) mit geeignetem Druckminderer vorgesehen:

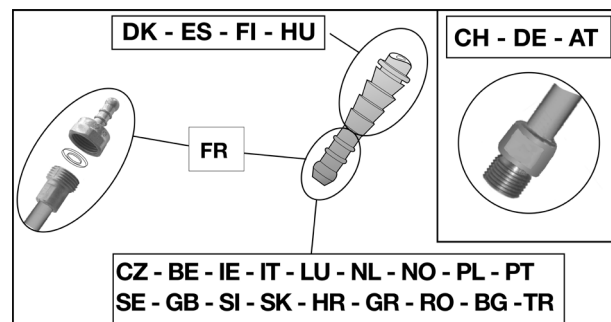
- **Frankreich, Belgien, Luxemburg, Großbritannien, Irland, Portugal, Spanien, Italien, Griechenland:** Butan 28 mbar/Propan 37 mbar
- **Niederlande, Norwegen, Schweden, Dänemark, Finnland, Schweiz, Tschechische Republik, Ungarn, Slowenien, Slowakei, Bulgarien, Türkei, Rumänien, Kroatien:** Butan 30 mbar/Propan 30 mbar
- **Deutschland, Österreich:** Butan 50 mbar/Propan 50 mbar
- **Polen:** Propan 37 mbar

Den Anschluss bzw. Wechsel der Flasche immer an einem gut belüfteten Ort fern von offenen Flammen, Funken oder Wärmequellen vornehmen.

Die Möglichkeit, die Gasflasche unterhalb des Grills anzubringen, hängt von Modell und Höhe der Flasche ab.

Wenn die Gasflasche unter dem Grill platziert wird, muss sie mit dem mitgelieferten Gurt am Rahmen befestigt werden.

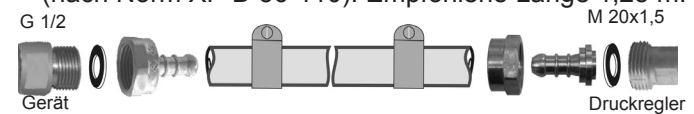
d) SCHLAUCH



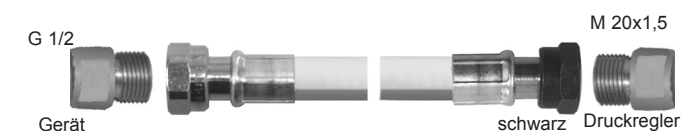
Frankreich (je nach Modell)

Das Gerät kann mit 2 Arten von Schläuchen verwendet werden:

a) Schlauch zum Aufstecken auf Schlauchanschlüsse am Gerät und am Druckminderer, befestigt mit Schellen (nach Norm XP D 36-110). Empfohlene Länge 1,25 m.



b) Schlauch (nach Norm XP D 36-112 oder NF D 36-112) mit Gewindemutter G 1/2 zum Aufschrauben auf das Gerät und Gewindemutter M 20x1,5 zum Aufschrauben auf den Druckminderer, empfohlene Länge 1,25 m.



Das Gerät hat einen Gasanschluss G 1/2, der zusammen mit dem bereits montierten Schlauchanschluss NF und der Dichtung geliefert wird.

1) Bei Verwendung des Geräts mit Schlauch XP D 36-110: (Lösung d) a)

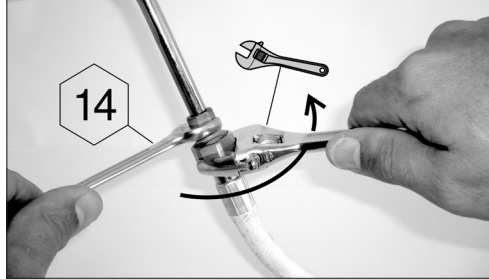
- Schlauch bis zum Ende auf den Schlauchanschluss des Geräts und des Druckminderers aufstecken.
- Schellen hinter die ersten beiden Erhöhungen des Anschlusses schieben und bis zum Bruch des Spannkopfes anziehen.
- Dichtheit nach Angaben von Abschnitt f) prüfen.



2) Bei Verwendung des Geräts mit Schlauch XP D 36-112 oder NF D 36-112, Muttern G 1/2 und M 20x1,5: (Lösung d) b)

- den Schlauchanschluss NF lösen und abnehmen, um den Anschluss G1/2 frei zu machen.

- Dichtung entfernen
- Gewindemutter G 1/2 des Schlauches auf den Eingangsanschluss des Geräts schrauben und Gewindemutter M20x1,5 auf den Ausgangsanschluss des Druckminderers nach den mit dem Schlauch gelieferten Angaben.
- Schraubenschlüssel verwenden, um den Eingangsanschluss des Geräts zu fixieren und Gewindemutter mit einem anderen Schlüssel anziehen oder lösen.



- einen Schraubenschlüssel verwenden, um den Ausgangsanschluss des Druckminderers zu fixieren.
- Dichtheit nach Angaben von Abschnitt f) prüfen.

Prüfen, ob der Schlauch normal verläuft, ohne Drall oder Zug und ohne die heißen Wände des Geräts zu berühren. Er muss bei Erreichen des Verfalldatums auf dem Schlauch ausgewechselt werden oder immer, wenn er beschädigt ist oder Risse aufweist.

Belgien, Luxemburg, Niederlande, Großbritannien, Irland, Portugal, Spanien, Italien, Kroatien, Polen, Norwegen, Schweden, Dänemark, Finnland, Tschechische Republik, Ungarn, Slowenien, Slowakei, Griechenland, Bulgarien, Türkei, Rumänien: Das Gerät ist mit einem gerillten Anschluss versehen, an den ein nach den jeweiligen Landesvorschriften (NF, BS, UNI, UNE usw.) für Butan und Propan geeigneter flexibler Gasschlauch angeschlossen wird. Dieser darf nicht länger als 1,20 m sein.

Zu ersetzen bei Beschädigungen, Rissen, wenn es die Vorschriften des Landes verlangen oder je nach seiner Haltbarkeitsdatum. Alle Gasschläuche tragen ein Haltbarkeitsdatum (Jahreszahl) (den Ländern nach). Wenn dieses erreicht ist, muss der weiche Schlauch ersetzt werden.

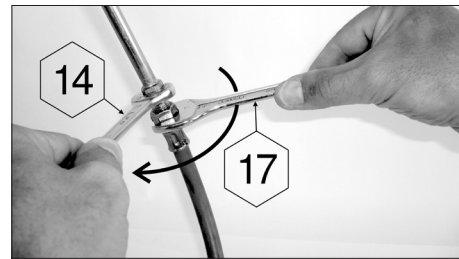
Nicht am Schlauch ziehen und ihn nicht verdrehen. Von Teilen entfernt halten, die heiß werden können. Prüfen, ob der Schlauch normal verläuft, ohne Drall oder Zug.

Deutschland, Österreich, Schweiz:

Das Gerät muss mit einem Schlauch verwendet werden, der für den Einsatz von Butan und Propan geeignet ist. Dieser darf nicht länger als 1,50 m sein. Zu ersetzen bei Beschädigungen, Rissen, wenn es die Vorschriften des Landes verlangen oder je nach seiner Lebensdauer. Nicht am Schlauch ziehen und ihn nicht verdrehen. Von Teilen entfernt halten, die heiß werden können. Prüfen, ob der Schlauch normal verläuft, ohne Drall oder Zug.

Schlauchanschluss: für den Anschluss des Schlauchs am Geräteansatz mit 2 passenden Schlüsseln die Schlauchmutter festziehen, ohne zu überdrehen:

- 14er-Schlüssel zum Blockieren des Ansatzstücks
- 17er-Schlüssel zum Festziehen der Schlauchmutter

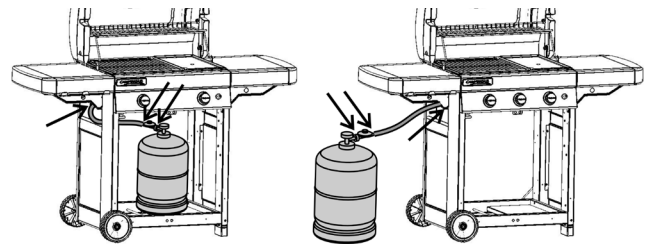


e) DECKEL

Den Deckel insbesondere bei Gerätebetrieb vorsichtig handhaben. Sich nicht über die Grillwanne beugen.

f) DICHTHEITSKONTROLLE

- 1) Die Kontrolle im Freien vornehmen und dabei alle Gegenstände aus brennbaren Materialien vom Grill entfernen. Nicht rauchen.
- 2) Sicherstellen, dass die Schaltknöpfe auf "OFF" (O) stehen.
- 3) Die Schlauchenden ganz auf den Anschlussstutzen des Druckreglers und auf den Gerätestutzen schrauben.
- 4) Den Druckregler auf die Gasflasche schrauben.
- 5) Leckstellen nicht mit einer offenen Flamme suchen, sondern geeignetes Lecksuchspray dazu verwenden.
- 6) Die Flüssigkeit auf die Anschlüsse (Flasche/Druckregler/Schlauch/Gerät) auftragen. Die Schaltknöpfe müssen geschlossen bleiben (OFF-Stellung (O)). Das Ventil der Gasflasche öffnen.



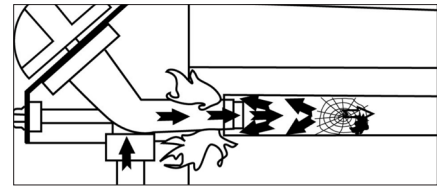
- 7) Entstehen Seifenblasen, so zeigt dies eine undichte Stelle an.
- 8) Zur Behebung der undichten Stelle die Muttern anziehen. Defekte Teile austauschen. Das Gerät darf erst wieder in Betrieb genommen werden, wenn keine undichte Stelle mehr vorhanden ist.
- 9) Das Ventil der Gasflasche schließen.

WICHTIG: Niemals eine Flamme verwenden, um undichte Stellen zu suchen! Die Kontrolle und Suche nach undichten Stellen muss mindestens einmal im Jahr und jedesmal bei Auswechseln der Gasflasche vorgenommen werden.

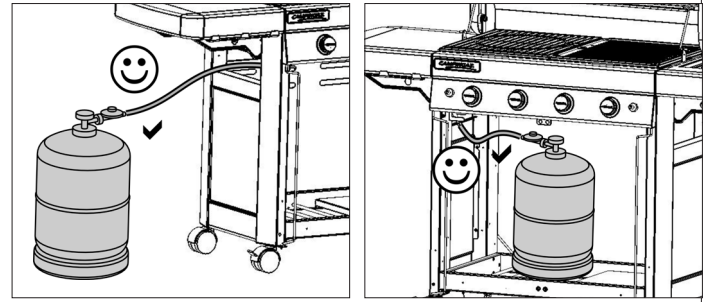
g) VOR DER INBETRIEBNAHME

Nehmen Sie das Gerät nicht in Betrieb, bevor Sie die Betriebsanleitung sorgfältig gelesen und alle Hinweise verstanden haben. Sicherzugehen, dass:

- keine undichten Stellen vorliegen.
- die Venturirohre nicht verstopft sind.



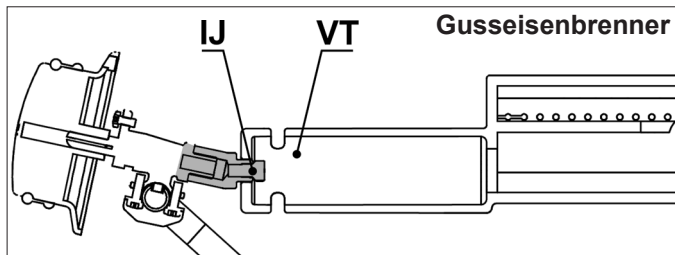
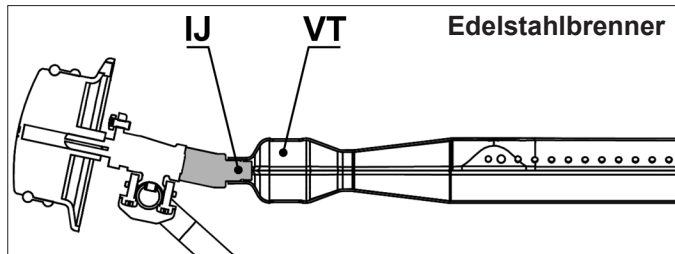
- der Schlauch nicht mit Teilen in Berührung steht, die heiß werden können.



- dass die Lüftungsöffnungen der Halterung des Gasbehälters nicht eventuell verstopft sind.
- dass der/die Fettfangbleche korrekt im Fach eingesetzt ist/sind, soweit er/sie sich hinschieben lässt/lassen und dass er/sie korrekt ausgerichtet ist/sind.
- dass die 6 abnehmbare Teile des Behälters wieder an ihren Platz gelegt werden (siehe Abschnitt p) Reinigung und Wartung).



Bitte genau überprüfen, ob die Venturirohre (VT) die Düsen abdecken (IJ)



h) ANZÜNDEN DER GRILLBRENNER

- Öffnen Sie den Grilldeckel.
- Sicherstellen, dass die Reglerknöpfe auf "OFF" (O) stehen.
- Drücken Sie den Einstellhebel und drehen Sie ihn entgegen dem Uhrzeigersinn, bis er vollständig aufgedreht ist (⚡🔥).
- **Bei einem Grill mit einem piezoelektrischen Zünder:** Drücken Sie direkt den Zündschalter (⚡), bis ein Klick zu vernehmen ist. Erfolgt die Zündung nicht beim ersten Klicken, noch 3-4mal drücken. Solange wiederholen bis der Brenner gezündet hat.
- **Bei einem Grill mit einem elektronischen Funkenzünder:** Drücken Sie direkt auf den Schalter (⚡). Es erfolgt die elektrische Zündung. Halten Sie den Schalter weiterhin gedrückt, bis die Flamme brennt.
- Wenn der Brenner nach 4 oder 5 Versuchen nicht zündet, 5 Minuten warten und erneut versuchen.

Sobald der Brenner an ist, gibt es zwei Möglichkeiten, einen weiteren Brenner anzuzünden:

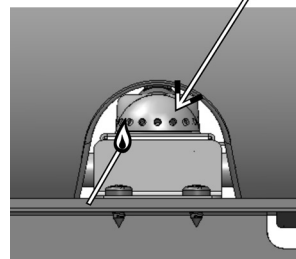
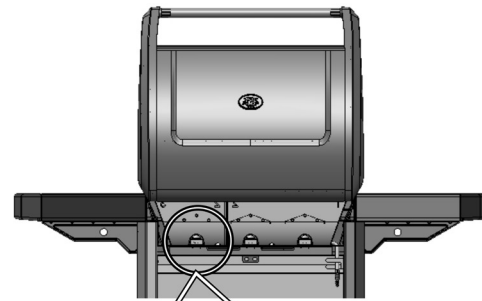
- Möglichkeit: den oben beschriebenen Vorgang wiederholen;
- Möglichkeit: den Brenner rechts oder links vom ersten Brenner anzuzünden, dann nacheinander die anderen Brenner, indem der Einstellknopf voll aufgedreht wird (⚡🔥).

Funktioniert der piezoelektrische oder der elektronische Zünder nicht, verwenden Sie die manuelle Zündung (Folgeabschnitt).

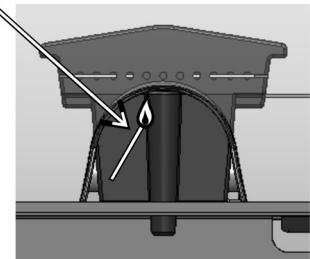
i) ZÜNDEN VON HAND

- Öffnen Sie den Grilldeckel.
- Sicherstellen, dass die Reglerknöpfe auf "OFF" (O) stehen.
- Entzünden Sie das Streichholz und halten Sie es von

der Rückseite des Grillgeräts an die Kochplatte.



Edelstahlbrenner



Gusseisenbrenner

- Auf den entsprechenden Reglerknopf drücken und ihn entgegen dem Uhrzeigersinn bis zur Maximalstellung (⚡🔥) drehen.

j) AUSSCHALTEN DES GRILLS

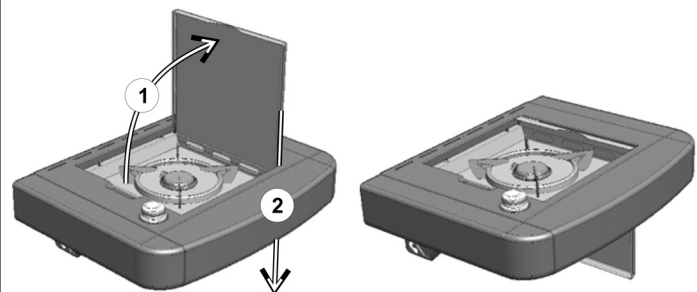
Die Schaltknöpfe auf OFF (O) stellen, dann das Ventil der Gasflasche schließen.

k) ZÜNDEN DES SEITENKOCHERS

(je nach Modell)

Der Kocher kann alleine oder gleichzeitig mit dem Grill betrieben werden.

Bevor Sie den Seitenkocher zünden, stellen Sie sicher, dass der Deckel offen und weggeklappt ist.



Zünden: Den Hahn der Gasflasche öffnen.

Die Dichtheit des Gaskreises von der Flasche bis zum Kocher überprüfen (vgl. Abschnitt f). Den Zustand der Leitung zwischen Grill und Kocher überprüfen. Diese auswechseln und den Kundendienst heranziehen, wenn Risse auftreten.

Öffnen Sie das Ventil am Seitenkocher (Richtung +).

- **Bei einem Grill mit einem piezoelektrischen Zünder:** Drücken Sie auf den Zündschalter, bis ein Klick zu vernehmen ist (rechts vom Schaltfeld, in der Abbildung durch das Symbol (⚡☒) gekennzeichnet). Eventuell müssen Sie 3- oder 4mal drücken.
- **Bei einem Grill mit einem elektronischen Funkenzünder:** Drücken Sie sofort auf den Schalter (⚡). Es sprühen Funken auf. Halten Sie den Schalter weiterhin gedrückt, bis die Flamme brennt.

Falls keine Zündung erfolgt, ein brennendes Streichholz an den Rand des Brenners halten.

Die Flamme je nach Größe des verwendeten Kochgeräts regulieren, indem der Hahn mehr oder weniger geöffnet wird. Keinen Kochbehälter mit einem Durchmesser unter 12 cm bzw. über 24 cm verwenden.

I) AUSSCHALTEN DES SEITENKOCHERS (je nach Modell)

Den Regler des Kochers (Minus-Richtung) und den Hahn der Flasche schließen, wenn der Grill nicht in Betrieb ist.

m) BELEUCHTUNG DES BEDIENFELDS (je nach Modell)

Die Beleuchtung des Bedienfelds wird mit 4 AA-Batterien (LR06) betrieben, die im Lieferumfang des Grillgeräts inbegriffen sind. Hinter der linken Tür am Bein des Grills befindet sich das Batteriefach. Nehmen Sie die Abdeckung vom Batteriefach, indem Sie diese nach oben schieben. Achten Sie beim Einsetzen der Batterien auf die Polung und setzen Sie die Abdeckung anschließend wieder auf.

Drücken Sie zum Ein- und Ausschalten der Beleuchtung auf den Stopp-Start-Schalter, der sich links auf dem Schaltfeld befindet und durch dieses Symbol gekennzeichnet ist.



n) AUSWECHSELN DER GASFLASCHE

- Das Auswechseln immer an einem belüfteten Ort und fern von Flammen, Funken oder Wärmequellen vornehmen.
- Die Schaltknöpfe auf "OFF" (O) stellen, dann das Ventil der Gasflasche schließen.
- Den Druckregler abschrauben; überprüfen, ob die Dichtung an der Gasflasche vorhanden und in gutem Zustand ist.
- Die volle Gasflasche unter den Grill stellen, den Druckregler wieder anschrauben. Darauf achten, dass der Schlauch nicht beansprucht wird.
- Dichtheitskontrolle durchführen (siehe Abschnitt f)).

o) GEBRAUCH

Zur Handhabung besonders heißer Teile empfiehlt sich das Tragen von Schutzhandschuhen.

Beim erstmaligen Gebrauch den Grill mit allen Brennern in maximaler Stellung (⚡ 🔥) ca. 30 Minuten lang erhitzen, damit die Neuteile den Farbgeruch verlieren.

Bei normalem Betrieb empfiehlt es sich, den Grill ein paar Minuten vorzuwärmen, bis eine angemessene Kochtemperatur erreicht ist.

Die Gargeschwindigkeit kann je nach Stellung der Einstellknöpfe reguliert werden: zwischen den Stellungen voll (⚡ 🔥) und mittel (🔥).

Vor dem Auflegen der Speisen die Grillroste leicht mit Speiseöl bestreichen, damit die Grillstücke nicht hängenbleiben.

Um ein Entflammen des Fetts während des Grillens zu vermeiden, vorher das überflüssige Fett am Fleisch entfernen. Bei der Zubereitung von fettigem Fleisch sind Stichflammen zu vermeiden; generell muss die Temperatur reduziert werden, wobei sogar ein oder mehrere Brenner ein paar Minuten ausgeschaltet werden müssen, falls erforderlich. Nach jedem Grillvorgang das

Gerät reinigen, um eine Fettansammlung zu vermeiden und die Entflammungsgefahr zu mindern.

Je nach Modell ist das Grillgerät mit einer Kochplatte aus Gusseisen ausgestattet. Diese Platte verfügt über eine zweiseitige Kochfläche: eine geriffelte Fläche zum Anbraten von Fleisch und eine glatte Fläche zum Kochen und Braten von Fisch, Schalentieren, Gemüse usw...

Wichtig: Falls während des Betriebs des Gerätes einer oder mehrere Brenner ausgehen, sofort die Einstellknöpfe auf "OFF" (O) stellen. 5 Minuten warten, damit das nicht verbrannte Gas abziehen kann. Erst danach einen neuen Zündvorgang starten.

p) REINIGUNG UND WARTUNG

Das Gerät nie verändern: jede Änderung kann sich als gefährlich erweisen.

Um Ihr Gerät in einwandfreiem betriebsfähigem Zustand zu halten, wird empfohlen, es in regelmäßigen Abständen zu reinigen (nach 4- bis 5maliger Benutzung).

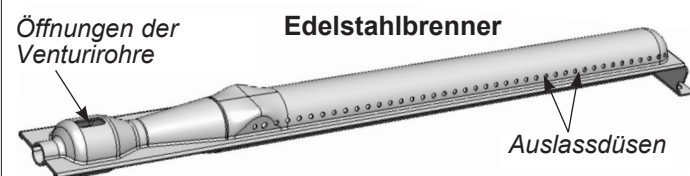
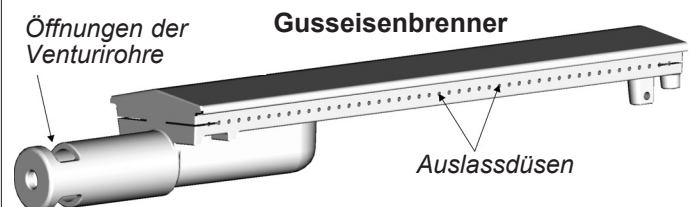
Das Gerät vor dem Reinigen völlig abkühlen lassen.

Die Gasflasche schließen und den Druckregler abschrauben.

Den oberen Teil des Brenners mit einem feuchten Schwamm (Wasser mit Spülmittelzusatz) reinigen. Notfalls eine angefeuchtete Stahlbürste benutzen.

Überprüfen, dass die Düsen des Brenners nicht verstopft sind und vor dem erneuten Gebrauch trocknen lassen. Notfalls eine Stahlbürste benutzen, um die Auslassdüsen des Brenners zu reinigen.

Wenn das Gerät mehr als 30 Tage lang nicht benutzt wurde, ebenfalls überprüfen, ob die Düsen der Brennerrohre nicht durch Spinnweben verstopft sind, wodurch die Grillleistung vermindert oder ein gefährliches Entzünden des Gases außerhalb des Brenners verursacht werden kann. Bei Bedarf die Öffnungen des Venturirohres oder den Brenner reinigen.



Anmerkung: Durch regelmäßige Reinigung bleibt Ihr Grillgerät für viele Jahre in gutem Zustand, vorzeitiges Oxidieren durch säurehaltige Grillreste kann verhindert werden. Das Oxidieren des Brenners ist jedoch mit der Zeit eine normale Erscheinung. Ein oxidiertes Brenner, der problemlos funktioniert, muss nicht ausgewechselt werden. Er muss nur ausgewechselt werden, wenn die Funktion beeinträchtigt ist (durchgebrochener Brenner usw.).

SCHALTKONSOLE

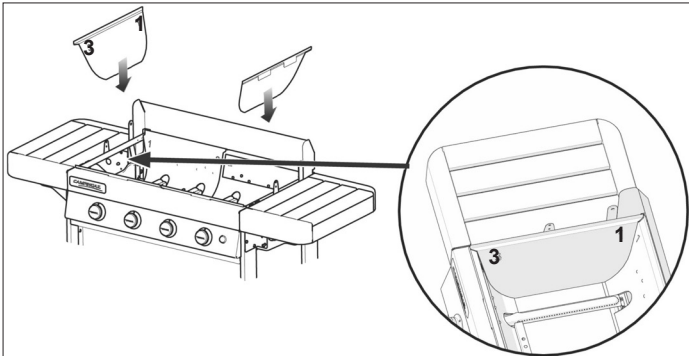
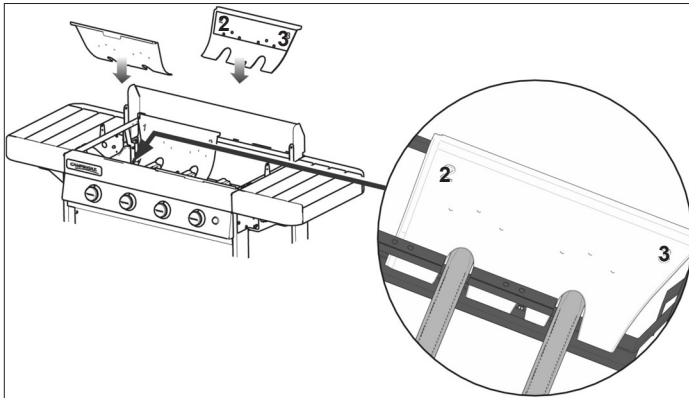
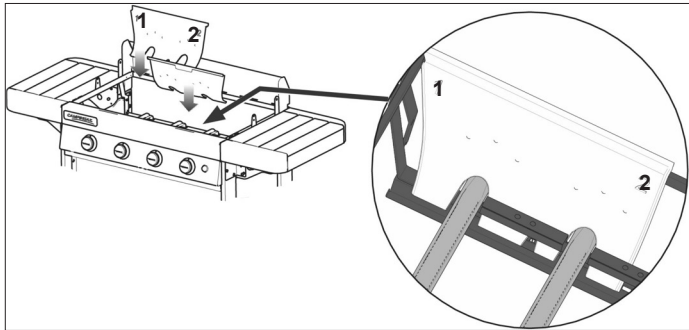
Diese Teile ebenfalls regelmäßig mit Schwamm und Spülmittel reinigen. Keine Scheuermittel verwenden. Nach dem Reinigen und Trocknen die Grillroste leicht mit Fett bestreichen, um sie vor Korrosion zu schützen.

GRILLWANNE

Um das Reinigen der Grillwanne zu vereinfachen, hat Campingaz® das Konzept Campingaz InstaClean™, eine herausnehmbare Grillwanne, entwickelt. Dank Campingaz InstaClean™ lassen sich alle abnehmbaren Teile des Behälters in weniger als einer Minute und ohne Werkzeug entfernen und im Geschirrspüler reinigen. Je nach Verschmutzungsgrad der Teile müssen diese eventuell vorher mit einer Bürste gereinigt werden, bevor sie in den Geschirrspüler gestellt werden, damit die Reinigung gründlicher ist.

Informationen zum Anbringen und Entfernen dieser Teile finden Sie im Montagehandbuch.

Bringen Sie bei der Remontage nach der Reinigung zunächst die 2 Platten mit der Markierung "1-2", danach die Platten mit der Markierung "2-3" und schließlich die 2 Seitenplatten mit der Markierung "3-1" an.



FETTAUFFANGBLECH

Je nach Modell ist das Grillgerät mit einem oder zwei Fettauffangblechen ausgestattet. Es empfiehlt sich, diese(s) nach jedem Gebrauch zu reinigen. Die Fettauffangbleche können im Geschirrspüler gewaschen werden.

Damit sich das Fettauffangbleche leichter reinigen lässt, ist es so breit konstruiert, dass es mit Fettauffangbleche Aluminiumfolie abgedeckt werden kann, wie man sie im Einzelhandel erwerben kann, bevor das Grillgerät in Betrieb genommen wird. Nach Gebrauch des Grillgeräts wird die Aluminiumfolie entsorgt.

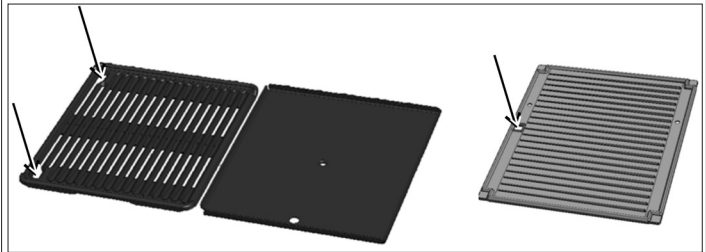
Eine weitere Möglichkeit besteht darin, unten auf das Fettauffangblechen etwas Sand zu streuen, der das Bratfett absorbiert. Entsorgen Sie den Sand nach jedem Kochvorgang.

KOCHPLATTE UND GRILLROST

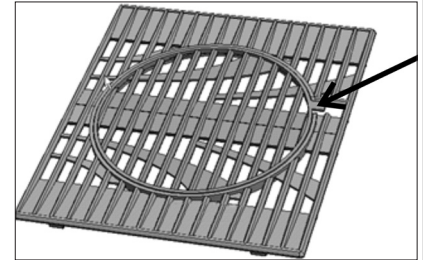
Kochplatte und Grillrost sind mit Emaille beschichtet. Warten Sie, bis diese abgekühlt sind, bevor Sie mit der Reinigung beginnen. Verwenden Sie zur Reinigung von Grillgeräten ein Grillreinigungsspray und Bürsten von Campingaz®.

Kochplatte und Grillrost können im Geschirrspüler gereinigt werden. Bevor Sie diese in den Geschirrspüler stellen, müssen sie meistens mit einem Schwamm oder einer Metallbürste abgekratzt werden, um Rückstände zu beseitigen, die an der Kochfläche haften.

Schieben Sie zum Abnehmen der Kochplatte, des Grills und der Gusseisenplatte den Finger in die markierten Löcher, heben Sie das Teil an und halten Sie es mit der



anderen Hand fest. Entfernen Sie beim Abnehmen des zweiteiligen Gusseisengrills (siehe Abschnitt r) unten) zunächst das Mittelteil mithilfe des abgebildeten griffs und anschließend das Außenteil.



HOLZ (je nach Modell)

Damit das Holz des Grillgeräts seine natürliche Ästhetik bewahrt und gleichzeitig geschützt ist, wurde es mit einem Öl beschichtet. Holz ist jedoch eine lebendige Materie und reagiert empfindlich auf Sonneneinstrahlung, Feuchtigkeit und Temperaturschwankungen.

Um das Aussehen Ihres Grill zu bewahren, empfehlen wir die Verwendung einer Campingaz-Abdeckhaube, die als Zubehör zu beziehen ist.

Wichtig: bevor Sie die Schutzhaube anbringen, den Grill vollständig abkühlen lassen. Tragen Sie zu Saisonbeginn etwas Leinsamen- oder Teaköl mit einem Lappen oder einer Bürste auf das Holz auf, um ihm so einen Glanz und einen langfristigeren Schutz zu verleihen.

q) AUFBEWAHRUNG

Das Ventil der Gasflasche nach jedem Gebrauch schließen. Wird der Grill in geschlossenen Räumen aufbewahrt, die Gasflasche abmontieren. Gasflasche im Freien lagern. Wird er draußen aufbewahrt, mit einer Schutzhülle abdecken. Bei längerem Nichtgebrauch sollte der Grill an einem trockenen und geschützten Ort aufbewahrt werden (z. B. Garage).

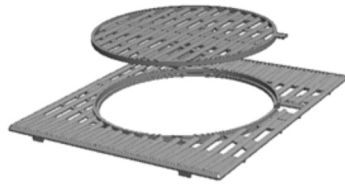
Korrosionsanfälliges Umfeld: Besondere Vorsicht ist walten zu lassen, wenn das Produkt am Meer genutzt wird; es darf nicht ohne Schutzhülle gelagert werden und muss an einem geschützten, trockenen Platz stehen.

r) ZUBEHÖRTEILE

Je nach Modell ist das Gerät mit dem Culinary Modular System von Campingaz® ausgestattet.

Das Culinary Modular System von Campingaz® besteht aus 2 Teilen:

- dem Außenteil
- dem Mittelteil.



Das Mittelteil lässt sich abnehmen und durch ein Zubehörteil ersetzen, das separat von Campinggaz® bezogen werden kann, zum Beispiel:

- Pizzastein
- Wok
- Paella-Teller

Dank der Modulbauweise des Culinary Modular System von Campinggaz® können Sie Ihr Grillgerät in eine echte Freiluftküche verwandeln und dabei von spezifischen Kochhilfen Gebrauch machen je nachdem, was Sie gerade zubereiten.

Ist Ihr Grillmodell nicht mit dem Culinary Modular System von Campinggaz® ausgestattet, können Sie die Teile separat erwerben.

ADG empfiehlt für seine Gasgrillgeräte grundsätzlich den Gebrauch von Zubehör- und Ersatzteilen der Marke Campinggaz®. ADG haftet nicht für Schäden oder Funktionsstörungen aufgrund des Einsatzes von Zubehör- und/oder Ersatzteilen einer anderen Marke.

s) UMWELTSCHUTZ

Beachten Sie die Umweltschutzvorschriften! Ihr Gerät besteht aus Materialien, die wieder verwertet oder recycelt werden können. Bringen Sie das Gerät zur Abfallsammelstelle Ihrer Gemeinde und sortieren Sie das Verpackungsmaterial aus.

t) EMPFEHLUNGEN ZUR BATTERIE



Dieses Symbol auf den Batterien bedeutet, dass sie am Ende ihrer Lebensdauer aus dem Gerät genommen werden und recycelt oder ordnungsgemäß entsorgt werden müssen. Die Batterien dürfen nicht im Hausmüll entsorgt werden, sondern sie müssen zu einer Sammelstelle gebracht werden (Deponie...). Erkundigen Sie sich bei Ihrer Behörde vor Ort. Niemals in der Natur entsorgen und nicht verbrennen: das Vorliegen bestimmter Substanzen (Hg, Pb, Cd, Zn, Ni) in gebrauchten Batterien kann schädlich für die Umwelt und die Gesundheit des Menschen sein.

u) ELEKTRISCHER UND ELEKTRONISCHER ABFALL



Dieses Symbol zeigt an, dass das elektrische System des Geräts getrennt zu entsorgen ist. Am Ende seiner Lebensdauer muss das elektrische System des Geräts korrekt entsorgt werden. Das elektrische System darf nicht im unsortierten, kommunalen Abfall entsorgt werden. Die gesonderte Entsorgung dieser Abfälle ermöglicht die Wiedernutzung, das Recyceln oder andere Formen der Wiederverwertung von recycelbaren Materialien, die in den Abfällen enthalten sind. Entsorgen Sie das elektrische System des Geräts in einem für diese Zwecke vorgesehenen Abfallwiederverwertungszentrum (Sammelstelle). Erkundigen Sie sich bei Ihrer Behörde vor Ort. Niemals in der Natur entsorgen und nicht verbrennen: Das Vorliegen bestimmter gefährlicher Substanzen in elektrischen und elektronischen Geräten kann schädlich für die Umwelt sein und potenzielle Auswirkungen auf die Gesundheit des Menschen haben.

DE

DE

STÖRUNGEN	VERMUTLICHE URSACHE-ABHILFE
Brenner lässt sich nicht anzünden	<ul style="list-style-type: none"> - Verschmutzter Brenner: reinigen - Probleme in der Gaszufuhr - Regler defekt - Leitung, Hahn, Einspritzdüse, Venturirohren oder Brennerdüsen verstopft - Venturirohre deckt die Einspritzdüse nicht ab
Brenner hat Fehlzündungen	<ul style="list-style-type: none"> - Prüfen, ob Gas vorhanden ist - Anschluss der Leitung prüfen - Kundendienst kontaktieren
Fett entzündet sich anders als sonst in der Grillwanne oder auf dem Schutzblech über dem Brenner	<ul style="list-style-type: none"> - Zu hohe Grilltemperatur: Leistung vermindern - Schutzblech über dem Brenner reinigen. - Fettauffangschale reinigen.
Der Brenner lässt sich mit einem Streichholz anzünden, aber nicht mit der piezoelektrischen Zündung	<ul style="list-style-type: none"> - Knopf, Draht oder Elektrode der Piezozündung defekt - Die Anschlüsse des Zünderdrahtes prüfen - Den Zustand der Keramik und des Verbindungsdrahtes überprüfen.

STÖRUNGEN	VERMUTLICHE URSACHE-ABHILFE
Flammen am Anschlussstutzen	<ul style="list-style-type: none"> - Anschlussstutzen undicht: Gaszufuhr sofort abstellen - Kundendienst kontaktieren
Flammenkranz ungleich	<ul style="list-style-type: none"> - Brenner defekt oder verstopft - Einspritzdüsen verstopft: Venturi reinigen. Kundendienst kontaktieren
Heizleistung unzureichend	<ul style="list-style-type: none"> - Einspritzdüse oder Venturirohre: Kundendienst kontaktieren
Flammen hinter dem Schaltknopf	<ul style="list-style-type: none"> - Ventil defekt: Gerät ausschalten Kundendienst kontaktieren
Flammen unter der Schaltkonsole	<ul style="list-style-type: none"> - Gerät ausschalten - Glasflasche zudrehen - Kundendienst kontaktieren

Anvendelse og skjøtsel

MERK: Med mindre noe annet er spesifisert, viser følgende generelle termer «apparat / enhet / produkt / utstyr / anordning» i denne bruksanvisningen til produktet «3 & 4 series classic & woody».



- Les bruksanvisningen før du begynner å bruke apparatet.
 - Skal kun brukes utendørs.
 - Det anbefales å bruke vernehansker under monteringen av produktet.
 - Ikke bruk trekull.
 - Anvend ikke en regulerbar reduksjonsventil. Bruk trykkregulatorer med fast innstilling som samsvarer med gjeldende europeiske forskrifter på området.
 - For å bruke apparatet på en sikker måte bør du aldri bruke to plater på full styrke rett ved siden av hverandre.
 - Rengjør delene i bunnen av karet regelmessig for å unngå all risiko for at fett på antennes.
- Apparatet risikerer alvorlige skader hvis ikke disse anvisningene følges.**

NO

a) FOR DIN EGEN SIKKERHET

- Lagre eller bruk aldri bensin eller andre lett brennbare væsker eller damper i nærheten av apparatet. Apparatet må holdes atskilt fra brennbare materialer når det er i bruk.

Dersom du kjenner gasslukt:

- 1) Lukk kranen til gassbeholderen.
- 2) Slukk alle flammer.
- 3) Åpne lokket.
- 4) Hvis du fremdeles kjenner lukten, se § f eller kontakt umiddelbart en forhandler av produktet.

- Deler som er beskyttet av produsenten eller dennes mellomledd, skal ikke håndteres av brukeren.
- Steng gassbeholderen etter bruk.

b) ANVENDELSESPASS

- Dette apparatet skal kun brukes utendørs.
- **ADVARSEL:** Delene kan bli meget varme. Hold barn og dyr på avstand.
- Brannfarlige materialer må aldri komme nærmere apparatet enn 60 cm.
- Bruk alltid apparatet på en horisontal overflate.
- Forutsett et nytt luftskifte på 2m³/kW/h

c) GASSBEHOLDER

Dette apparatet er laget for å brukes sammen med en butan- eller propanbeholder på mellom 4,5 og 15 kg forsynt med en korresponderende gassreduksjonsventil.

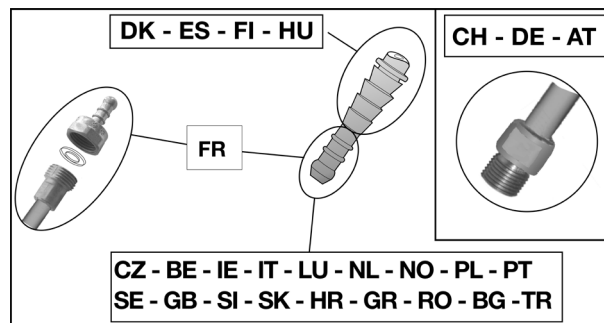
- **Frankrike, Belgia, Luxembourg, Storbritannia og Nord-Irland, Irland, Portugal, Spania, Italia, Hellas:** butan 28 mbar/propan 37 mbar.
- **Nederland, Tsjekkisk Republikk, Norge, Sverige, Danmark, Finland, Sveits, Ungarn, Slovenia, Slovakia, Bulgaria, Tyrkia, Romania, Kroatia:** butan 30 mbar/propan 30 mbar.
- **Polen:** propan 37 mbar.
- **Tyskland, Østerrike:** butan 50 mbar/propan 50 mbar.

Ved påkobling eller skifte av beholder, skal det alltid arbeides på en godt ventilert plass. Gjør det aldri på et sted hvor flammer, gnister eller varmekilder finnes i nærheten.

Avhengig av grillmodellen som brukes og sylinders høyde er det mulighet for å sette gassynderen under grillen.

Når gassbeholderen installeres under grillen, skal den settes fast til grillens understell ved hjelp av den medfølgende remmen.

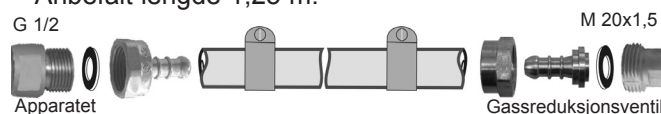
d) SLANGE



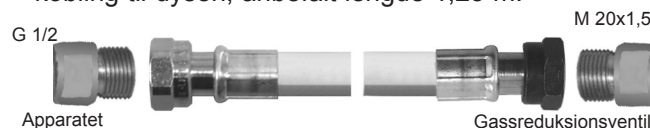
Frankrike (avhengig av modell)

Apparatet kan brukes med 2 typer slanger:

- a) slange som skal festes på de runde munnstykkene på apparatsiden og på dysen, sikret med klemringer (i overensstemmelse med normen XP D 36-110). Anbefalt lengde 1,25 m.



- b) slange (i overensstemmelse med normen XP D 36-112 eller NF D 36-112) utstyrt med en riflet mutter G 1/2 for kobling til apparatet og en riflet mutter M 20x1,5 for kobling til dysen, anbefalt lengde 1,25 m.



Apparatet har en riflet kobling for gassingang G 1/2 og leveres med munnstykke NF og kobling allerede montert.

- 1) For bruk med slange XP D 36-110: (løsning d) a)

- trekk slangen helt inn på apparatets munnstykke og på dysen.
- trekk ringene på bak de to første rillene på munnstykke og stram godt til.



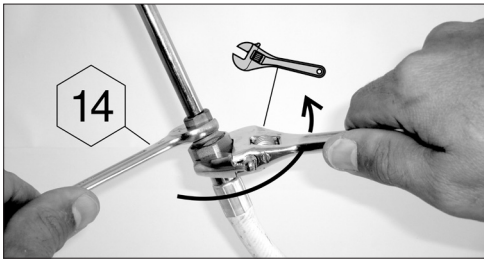
- du kan kontrollere om koblingen er vann tett ved å følge henvisningene i avsnitt f).

- 2) For bruk med slange XP D 36-112 eller NF D 36-112, muttere G 1/2 og M 20x1,5 : (løsning d) b)

- skru løs og fjern munnstykket NF for å frigjøre koblingen G1/2.
- fjern koblingen
- skru fast slangens riflete mutter G 1/2 på apparatets inngangskobling og den riflete mutteren M20x1,5 på dysens munnstykke slik som beskrevet i indikasjonene

som følger med slangen.

- bruk en nøkkel for å skru koblingen på apparatets munnstykke helt fast og stramme eller løsne den riflete mutteren med en annen nøkkel.
- bruk en nøkkel for å skru koblingen helt fast på dysens munnstykke.



- du kan kontrollere om koblingen er vanntett ved å følge henvisningene i avsnitt f).

Kontrollere at slangen løper normalt, uten vridninger eller stramminger, og ikke er i kontakt med de varme delene på apparatet. Slangen må skiftes ut når holdbarhetsdatoen som står på den går ut, eller hvis den er skadet eller har sprekker.

Belgia, Luxembourg, Nederland, Storbritannia og Nord-Irland, Irland, Polen, Portugal, Spania, Italia, Tsjekkisk Republikk, Norge, Sverige, Danmark, Finland, Hellas, Kroatia, Bulgaria, Tyrkia, Romania, Ungarn, Slovenia, Slovakia:

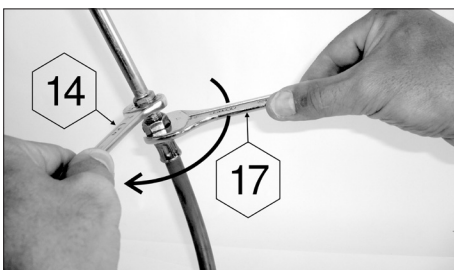
Apparatet er utstyrt med et rundt koplingsstykke. Den skal brukes med en slange som egner seg til bruk med butan og propan. Den skal ikke være over 1,20 m lang. Den må skiftes ut hvis den er skadet, hvis den har sprekker, hvis den nasjonale lovgivningen tilsier det eller i henhold til dens levetid. Dra ikke i slangen og ikke tvinn den. Hold slangen unna deler som kan bli varme.

Sveits, Tyskland, Østerrike:

Apparatet skal brukes med en slange som egner seg til bruk med butan og propan. Den skal ikke være over 1,50 m lang. Den må skiftes ut hvis den er skadet, hvis den har sprekker, hvis den nasjonale lovgivningen tilsier det eller i henhold til dens levetid. Dra ikke i slangen og ikke tvinn den. Hold den unna deler som kan bli varme.

Kopling av den myke slangen: For å kople slangen til apparatets kopling, stram til slangens mutter uten å overdrive med følgende to nøkler.

- nøkkel på 14 for å holde koplingen fast
- nøkkel på 17 for å skru slangens mutter.



e) LOKK

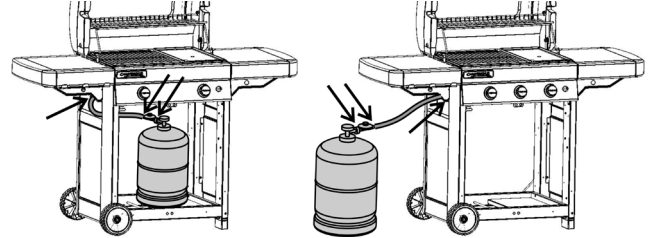
Håndtere lokket forsiktig når apparatet er i bruk! Pass også på at ingen lener seg over lokket når apparatet er i bruk.

f) SJEKKE ETTER GASSLEKKASJER

- 1) Arbeid alltid utendørs. Arbeid på god avstand fra alt brannfarlig materiell. Røyk ikke!
- 2) Se til at regulerknappen står i "fra"-modus (O).
- 3) Pass på at den fleksible slangen er dratt helt over

reduksjonsventilen og apparatets ende. Det blir enda lettere å utføre gasslekkasjetesten om endene er påsmurt litt såpevann.

- 4) Skru på reduksjonsventilen på gassbeholderen.
- 5) Let aldri etter gasslekkasjer med flamme. Bruk væske for sporing av gasslekkasjer, for eksempel såpevann.
- 6) Påfør væsken på forbindelsene mellom beholder/reduksjonsventil/slangen/apparatet. Regulerknappen skal fremdeles være i "fra"-modus. Åpne så kranen til gassbeholderen.



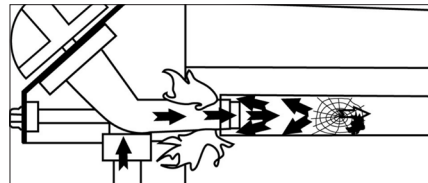
- 7) Dersom det nå oppstår bobler på slangen eller i forbindelsene/koblingene, så betyr det at det er en gasslekkasje.
- 8) For å stoppe lekkasjen, dra til mutterne, sjekk at slanger sitter som de skal og sjekk endestykker. Hvis en del er defekt, må den skiftes ut. Apparatet skal ikke brukes før gasslekkasjen er borte!
- 9) Steng kranen til gassbeholderen.

viktig: anvende aldri levende flamme før at optekke en gassutstrømning. Minst en gang per år må man gjøre en kontroll før at trette etter gassutstrømninger likeledes ved hver skifte av gassbeholder.

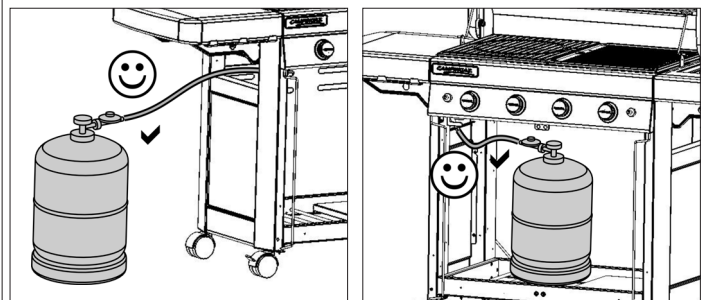
g) FØR BRUK

Ta ikke i bruk apparatet før alle instruksjoner er utført og forstått. Kontroller også:

- at det ikke er noe gassutstrømning
- at venturislangene ikke er tette (eksempelvis spindelrev)



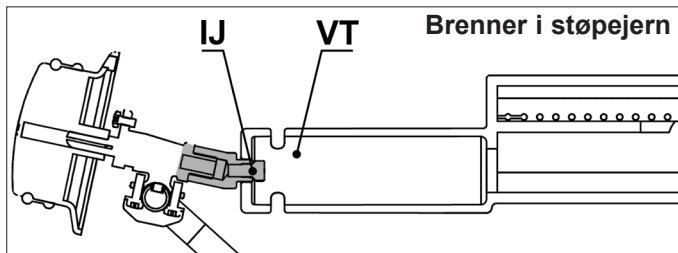
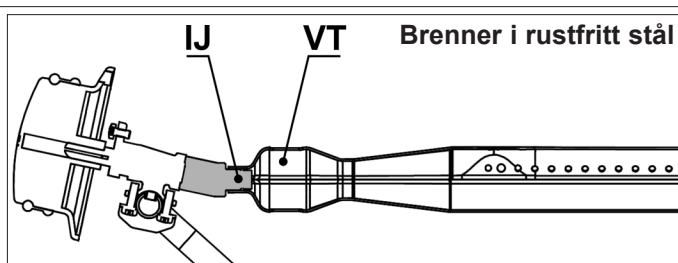
- at ikke slangen er i kontakt med deler som kan bli varme



- at ventilåpningene der du plasserer gassbeholderen ikke er blokkert.
- at fettopsamlingsbrettet er korrekt festet på plassen sin og skjøvet inn så langt det går.
- at fettpanne(e) er korrekt satt inn i sitt (sine) kammer (kamre) og at den (de) er riktig posisjonert, så langt den (de) vil gå.
- at tankens 6 avtakbare deler settes på plass (se avsnitt p)



Se til at venturirørene (tilførselsrørene til brenneren) (VT) dekker munnstykkene (IJ).



h) ANTENNING AV GRILLENS BRENNERE

- Åpne lokket.
- Forsikre deg om at reguleringsbryterne står på " OFF " (O).
- Trykk og dreii justeringshendelen mot klokken, og sett den i full flyt stilling (⚡🔥).
- **Hvis grillen din er utstyrt med en piezotenner:** Trykk umiddelbart på tennerknappen (⚡) til du hører et klikk. Hvis ikke apparatet tenner ved første forsøk gjenta dette 3-4 ganger. Gjenta denne operasjonen helt til brenneren antennes.
- **Hvis grillen din er utstyrt med en elektronisk gnisttenner:** Trykk på knappen (⚡). Et gnistutbrudd vil oppstå. Fortsett å trykke i noen sekunder til brenneren er tent.
- Hvis ikke brenneren vil tenne, sett bryteren i -AV (O) posisjon. Vent så i 5 minutter før nytt forsøk foretas.

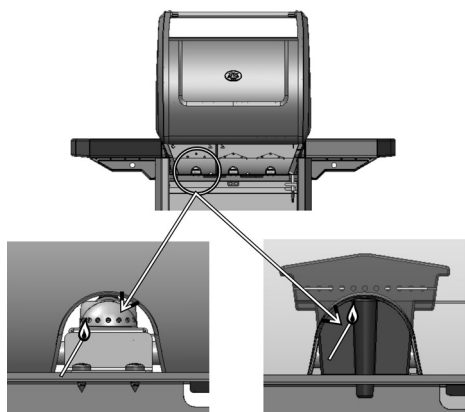
Når brenneren er tent, har du to alternative måter å tenne en brenner til på:

- Den første muligheten består i å gjenta antenningsoperasjonen som beskrevet ovenfor;
- Den andre muligheten består i å tenne bryteren til høyre eller venstre for den første brenneren, og deretter én etter én de andre brennerne ved å vri reguleringsbryteren til posisjonen full styrke (⚡🔥).

Hvis den piezoelektriske tenneren eller den elektroniske tenneren ikke fungerer, kan du bruke manuell tenning (se følgende avsnitt).

i) TENNE GRILLEN MANUELLT

- Åpne lokket.
- Forsikre deg om at reguleringsbryterne står på " OFF " (O).
- Tenn en fyrstikk og før den fra grillens bakside til brenneren.



Brenner i rustfritt stål

Brenner i støpejern

- Trykk ned og vri reguleringsknappen mot klokkeretningen og plassere den på full styrke (⚡🔥).

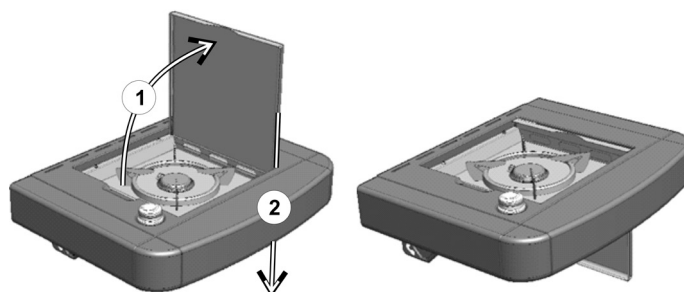
j) SLUKKING AV GRILLEN

Sett grillen i "FRA"-modus (O). Lukk deretter kranen til gassbeholderen.

k) TENNING AV GASSKOKEAPPARATET

(avhengig av modell)

Gasskokeapparatet kan fungere alene eller sammen med grillen. Før du tenner på stormkjøkkenet, sørg for at lokket er åpent og vendt bort.



Tenning: Åpne kranen på regulatoren/reduksjonsventilen på gassflasken.

Kontrollere tettheten i hele systemet fra gassflasken til kokeapparatet (se punkt f). Kontrollere at slangen er i god stand og ikke er sprukket. Hvis den piezoelektriske tenneren eller den elektroniske tenneren ikke fungerer, kan du bruke manuell tenning (se følgende avsnitt). Åpne ventilen på stormkjøkkenet (+ retning).

- Hvis grillen din er utstyrt med en piezotenner:

Trykk på tennerknappen til høyre for kontrollpanelet og vist på tegningen (⚡🔥) til den klikker. Trykk 3 eller 4 ganger om nødvendig.

- Hvis grillen din er utstyrt med en elektronisk gnisttenner:

Trykk på bryteren (⚡). Det vil oppstå et utbrudd av gnister. Fortsett å trykke på bryteren til brenneren er tent.

Hvis den ikke vil tenne, prøv å tenne manuelt med en fyrstikk.

Still flammen i forhold til kokekarets størrelse. Anvend ikke kokekarer med mindre diameter enn 12 cm eller større enn 24 cm.

l) SLÅ AV GASSKOKEAPPARATET

(avhengig av modell)

Vri bryteren på kokeapparatet til -AV posisjon (retning -) og lukk kranen på regulatoren/reduksjonsventilen hvis ikke grillen skal brukes mer.

m) BELYSNING AV KONSOLLEN

(avhengig av modellen)

Konsollens belysningssystem er drevet av 4 AA (LR06) batterier som følger med grillen. Batteriboksen er plassert på støtten på venstre side, bak venstre dør. Fjern dekslet på batteriholderboksen ved å skyve den oppover. Sett inn batteriene ifølge polariteten og sett dekslet på igjen.

For å slå lyset av eller på trykker du på stopp/ start-knappen til venstre for konsollen og merket med dette symbolet.



NO n) SKIFTE AV GASSEBHOLDER

- Arbeid alltid på et godt ventilt sted, og aldri i nærheten av åpne flammer, gnister eller varmekilder.
- Plasser bryterne i "FRA"-modus (O) og steng av kranen på gassbeholderen.
- Skru deretter bort reduksjonsventilen, kontroller at tetningspakningen er på plass og i god stand.
- Sett på plass den nye gassbeholderen. Sjekk nøye at ikke slangen er for stram eller vridd.

o) ANVENDELSE

Beskyttelseshansker anbefales for håndtering av apparatets varme deler!

Ved første gangs bruk varmes grillen med de brennerne på full styrke (⚡🔥) i ca. 30 minutter for å fjerne malingslukt fra de nye delene (steng lokket).

I normal drift, varm opp grillen noen minutter på forhånd for å oppnå en god steketemperatur.

Kokehastigheten kan reguleres ved hjelp av reguleringsbryterne : mellom posisjonene full styrke (⚡🔥) og middels styrke (🔥).

For at maten skal henge mindre fast på stekeristene, så smør disse lett med matolje før du legger på maten.

For å minske antenningen av fettstoffer under steking, skjær bort overflødig fett på kjøttet før du steker det. For å steke kjøtt med høyt fettinnhold og unngå høye flammer må du vanligvis steke det over svakere flammer. Det kan til og med være lurt å slå av en eller flere brennere i noen minutter om nødvendig. Rengjør grillen etter hver bruk for å unngå oppsamling av fett og redusere risikoen for antenning.

Avhengig av modellen kan grillen din være utstyrt med en takke i støpejern. Denne takken er dobbeltsidig: den ene siden er en stekerist som kan brukes til å steke kjøtt, den andre har en glatt overflate til steking av fisk, skalldyr, grønnsaker, osv.

Viktig: Hvis det skulle skje at en eller flere brennere slukkes under bruk må du straks plassere reguleringsbryterne i "OFF"-posisjon. Vent i 5 minutter slik at all uforbrent gass får tid til å slippe ut. Gjenta antenningsoperasjonene kun etter at du har ventet disse 5 minuttene.

p) RENGJØRING OG SKJØTSEL

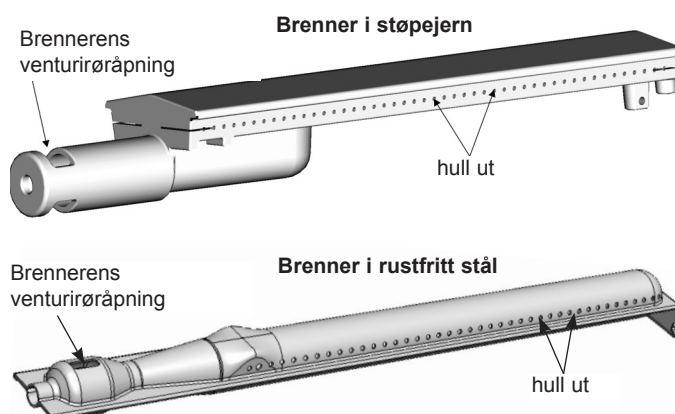
Utfør aldri modifikasjoner på apparatet, da det kan være farlig! Vent alltid til apparatet har kjølnet og kranen til gassbeholderen er stengt, før du rengjør og vedlikeholder apparatet.

Grillens brennere

Hver 3. måned bør brennerene rengjøres og kontrolleres! Ta ut hele brenneren, kontroller nedre del av venturirøret nøye, pass på at det ikke er spindeljev o.l. her. Gjør også dette dersom det er mer enn en måned siden du brukte grillen. Smuss og spindeljev kan føre til at brenneren ikke fungerer optimalt, men også føre til farlig antenning av gassen utenpå brenneren.

- Rengjør brennerens øvre del og bunn med en fuktig svamp/klut tilsatt oppvaskmiddel eller annen fettløselig såpe.
- Bruk en fuktig metallbørste hvis det er nødvendig.

- Kontroller også at de små hullene i brenneren ikke er tilstoppet. Hvis de er det, bruk en metallbørste for å fjerne smusset.
- Sett brenneren på plass igjen.
- Rengjør også åpningene på venturislengen (se tegning under) eller brenneren om nødvendig.



Obs! Hyppig og korrekt vedlikehold av brennerne hjelper deg å holde dem i god stand! Hyppig vedlikehold hindrer også at de ruster før tiden på grunn av syreholdige rester etter matlagingen. Oksidering av brennerne er likevel et normalt fenomen, og en oksidert brenner som fungerer som normalt, trenger ikke å skiftes ut. Når brenneren ikke fungerer korrekt derimot, da må den skiftes ut.

Kontrollpanel

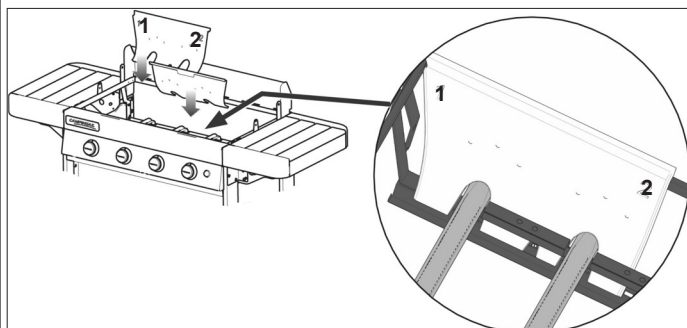
Rengjør kontrollpanelet regelmessig! Bruk en svamp eller fuktet klut med oppvaskmiddel (NB: Bruk aldri produkter med slipemiddel).

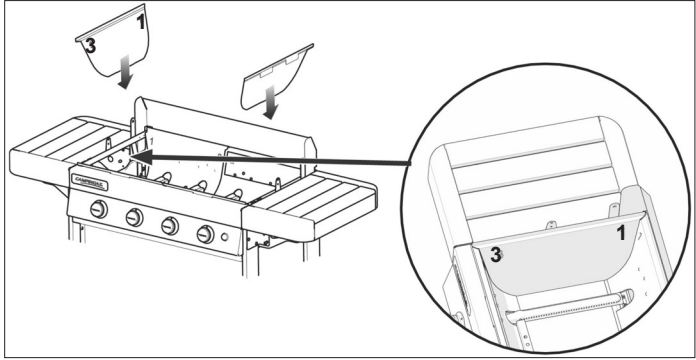
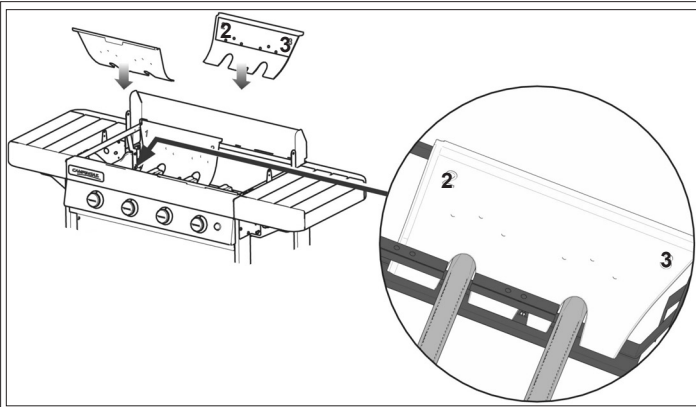
Firebox-vegg

For å lette rengjøring av firebox-veggen har Campingaz® oppfunnet Campingaz InstaClean™, det flyttbare firebox-konseptet. Takket være Campingaz InstaClean™, kan alle deler av tanken fjernes uten verktøy på under ett minutt, og kan vaskes i oppvaskmaskin. Avhengig av hvor skitne disse delene er kan det være nødvendig å skrubbe dem før de settes i oppvaskmaskinen for en grundigere rengjøring.

Se monteringsanvisningen for montering og fjerning av disse delene.

For montering etter rengjøring, sett de første 2 veggene markert "1-2" inn først, og deretter veggene nummerert "2-3". De 2 sideveggene nummerert "3-1" monteres sist.





Fettpanne

Avhengig av modellen kan grillen din være utstyrt med en eller to fettpanner. Det anbefales at du rengjør den (dem) etter hver bruk. Den (de) kan vaskes i oppvaskmaskin.

For å lette rengjøringsprosessen er bredden på fettpannene dimensjonert slik at de kan tildekkes med et stykke aluminiumsfolie, som kan kjøpes på butikken, før grillen tas i bruk. Etter bruk av grillen kan aluminiumsfolien kastes.

Det er også mulig å helle litt sand i bunnen av fettpannen. Sanden vil absorbere matfettet. Kast sanden etter hver gang.

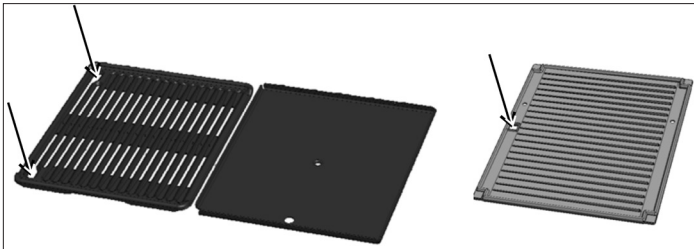
Takke og grill

Din takke og grill er porselensbelagte.

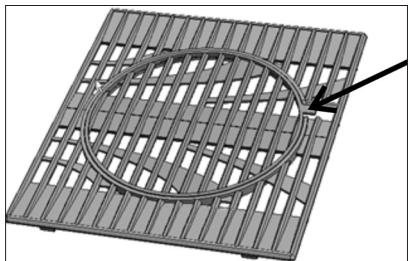
Vent til de er avkjølt før du vasker dem. Bruk rengjøringsmiddelet Campinggaz® grill-spray og børster for grill.

Takken og grillen kan vaskes i oppvaskmaskinen. Før du setter dem i oppvaskmaskinen er det ofte nødvendig å skure dem med en svamp eller metallbørste for å fjerne rester som er klebet fast til kokeplaten.

For å fjerne takken og grillen i metall og takken i støpejern, la fingeren gli inn i de angitte hullene, løft dem og ta tak i dem med den andre hånden.



For å fjerne støpejernsgrillen som består av opptil 2 deler (se avsnitt r) under) må du først fjerne den sentrale delen ved hjelp av den angitte kilen, og deretter fjerne konturen.



- Tre (avhengig av modellen)

For at treverket som brukes på grillen skal ivareta sitt naturlige utseende, og samtidig være beskyttet, behandles det med en beskyttende olje. Husk at tre er et levende materiale som er følsomt overfor sol, fuktighet og temperaturforskjeller.

For å ta best mulig vare på grillen din, anbefaler vi at du dekker den til med et Campinggaz-beskyttelsestrekk som selges som tilbehør.

Viktig: Vent til grillen er helt avkjølt før du tar på beskyttelsestrekket! Påfør gjerne et lag med lin- eller teakolje på treverket tidlig i sesongen. Påfør oljen med en klut eller en kost. Dette gir grillen et strålende utseende, og oljen beskytter også treverket.

q) OPPBEVARING

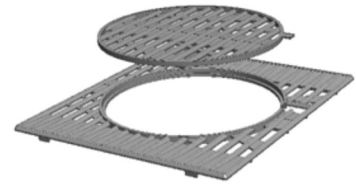
- Lukke kranen til gasbeholderne etter hver anvendelse.
- Hvis grillen forvares ute, koppla ifra gassforbindelsen.
- Hvis den forvares ute anbefales at tekke stekgrillen med et beskyttelsefutteral. (se kapittel med extra tilbehør).
- Hvis grillen ikke må anvendes under en lang tid, råder vi at forvare den på en tørr og beskyttet plass (t.ex: et garage).
- Omgivelser som er utsatte for korrosjon: Særlige hensyn må ivaretas med produktet dersom det anvendes nær sjøen; det må ikke oppbevares utendørs uten beskyttelse, men må lagres beskyttet i et tørt miljø

r) TILBEHØR

Avhengig av modellen, kan grillen din være utstyrt med Campinggaz Culinary Modular Concept (CMC).

Campinggaz Culinary Modular Concept består av to deler:

- Konturen
- Middelen



Middelen er avtakbar og kan byttes ut med tilleggsutstyr som selges separat av Campinggaz®, for eksempel:

- Pizzastein
- Wok
- Paellapanne

CMC gjør det mulig å forvandle grillen din til et ekte utendørs kjøkken! Du velger selv tilbehør, avhengig av hva du ønsker å tilberede! Hvis grillen din ikke har Campinggaz Culinary Modular Concept, kan dette kjøpes separat.

ADG anbefaler at det systematisk brukes tilbehør og reservedeler av merket Campinggaz® til gassgrillen. ADG frasier seg ethvert ansvar for skade eller for at grillen fungerer dårlig, som følge av bruk av tilbehør og/eller reservedeler av et annet merke.

s) MILJØVERN

Tenk miljøvern ! Apparatet ditt inneholder materialer som kan bli tatt vare på eller resirkulert. Lever det til oppsamlingsstasjonen i din kommune og sorter materialene fra emballasjen.

t) BATTERIANBEFALINGER



Dette symbolet, som befinner seg på batteriene, betyr at på slutten av deres levetid må batteriene fjernes på enheten og deretter resirkuleres eller avhendes på riktig måte. Batteriene skal ikke kastes i vanlig søppel! Ta batteriene med til et innsamlingspunkt (Avfallsmottak eller lignende). Er du usikker på hvordan du

skal gjøre det, kontakt lokale myndigheter! Kast aldri batterier i naturen! Brenn aldri batterier! Tilstedeværelsen av enkelte substanser (Hg, Pb, Cd, Zn, Ni) i brukte batterier kan være farlig for miljøet og mennesker.

NO

u) ELEKTRISK OG ELEKTRONISK AVFALL



Dette symbolet betyr at apparatets elektriske system er spesialavfall. Etter endt levetid må det elektriske systemet i apparatet avhendes på riktig måte. Det elektriske systemet må ikke kastes sammen med det vanlige husholdningsavfallet. Når du leverer inn dette spesialavfallet, kan det gjenbrukes eller resirkuleres, eller man kan utnytte annet resirkulerbart materiale som avfallet inneholder. Lever inn apparatets elektriske system til en gjenbruksstasjon. Forhør deg om dette hos lokale myndigheter. Apparatet må ikke kastes i naturen. må heller ikke brennes: Visse farlige stoffer i de elektriske og elektroniske komponentene kan være skadelige for miljøet og ha negative helsevirkninger.

Feil	Etterretning to Løsning
Gassbrenneren vil ikke tenne	<ul style="list-style-type: none"> - Dårlig gassforbindelse - Reduksjonsventilen fungerer ikke - Rør, kran, venturirør eller gassbrennerens åpninger er tilstoppet, for eksempel ved spindeljev - Venturirøret berører ikke munnstykket- Tomt for gass
oppflammingsfeil	<ul style="list-style-type: none"> - Kontroller at det er gass på beholderen - Kontroller gassrørledningen - Kontakt servicebutikken
Ikke jevn flamme	<ul style="list-style-type: none"> - Den nye gassbeholderen kan inneholde luft - La det brenne en stund og se om flammen blir jevn - Kontakt servicebutikken
Stor flamme ved brenneres overflate	<ul style="list-style-type: none"> - Munnstykket er ikke korrekt satt inn. Sett venturislengen inn i venturirøret. Rengjør slangen - Kontakt servicebutikken
Flamme ved munnstykket	<ul style="list-style-type: none"> - Gassbeholderen er nesten tom. Skift beholder - Kontakt servicebutikken

Feil	Etterretning to Løsning
Fettet flammer opp mer enn normalt	<ul style="list-style-type: none"> - Rengjør beskyttelsesplaten under brenneren - Rengjør fettopsamlingsplaten - Grilltemperaturen er for høy, reduser styrken
Brennerene kan tennes med en fyrstikk, men ikke med piezotenningen	<ul style="list-style-type: none"> - Knapper, wire eller elektroder er defekte - Kontroller forbindelsen i piezotenningen - Kontakt servicebutikken
Oppflammende gasslekkasje ved brennerens hode	<ul style="list-style-type: none"> - Ikke tett forbindelse/kobling - Steng øyeblikkelig av gasstilkoblingen - Kontakt servicebutikken
Ikke tilfredstilende varme	<ul style="list-style-type: none"> - Munnstykke eller venturirør er tilstoppet - Kontakt servicebutikken
Oppflammende gasslekkasje ved regulerknappene	<ul style="list-style-type: none"> - Defekt kran - Slå apparatet av - Kontakte servicebutikken
Oppflammende gasslekkasje under kontrollpanelet	<ul style="list-style-type: none"> - Slå apparatet av - Steng gasstilkoblingen og koble av gassbeholderen - Kontakt servicebutikken

Användning och skötsel

SE

OBS: Om inte annat anges avses produkten "3 & 4 series classic & woody" med samtliga följande allmänna begrepp "apparat/enhet/produkt/utrustning/anordning" i denna instruktionsmanual.



- Läs igenom bruksanvisningen före användning.
- Får endast användas utanför lokalen.
- Det är en bra idé att använda handskar när du monterar ihop den här produkten.
- Använd inte träkol
- Använd inte en reglerbar gasutlösare. Använd de icke justerbara lågtrycksregulatorerna enligt den europeiska standard som de omfattas av.
- För att försäkra er om att er grill fungerar säkert använd aldrig två plattor bredvid varandra.
- Rengör delarna som sitter längst ner i ugnsmanteln för att undvika risken för att fett antänds.

APPARATEN RISKERAR ALLVARLIGA SKADOR OM INTE DENNA BRUKSANVISNING EFTERFÖLJS.

a) FÖR DIN EGEN SÄKERHET

- Lagra och använd inte bensen eller andra lättantändliga vätskor eller ångor i närheten av apparaten. Denna apparat måste flyttas bort från lättantändliga material vid användning. Om gaslukt uppstår:
 - 1 Stäng kranen till gasolbehållaren.
 - 2 Släck all levande låga.
 - 3 Öppna locket.
 - 4) Om lukten kvarstår, se § f eller rådfråga omedelbart en återförsäljare.
- De delar som har skyddats av tillverkaren eller dess ombud får inte manipuleras av användaren.
- Stäng gasbehållaren efter användning.

b) ANVÄNDNINGSPLATS

- Denna apparat får endast användas för utomhusbruk.
- **WARNING:** åtkomliga delar kan vara mycket varma. Håll barn på avstånd.
- Inget brandfarligt material får finnas närmre än ca 60 cm från apparaten.
- Flytta inte apparaten medan den är i igång.
- Använd apparaten på ett plant underlag.
- Förutse en ny luftomväxling på 2 m³/kW/h.

c) GASOLBEHÅLLARE

Apparaten är avsedd för att fungera med en butan- eller propanolbehållare på 4,5 à 15 kg utrustad med motsvarande gasutlösare:

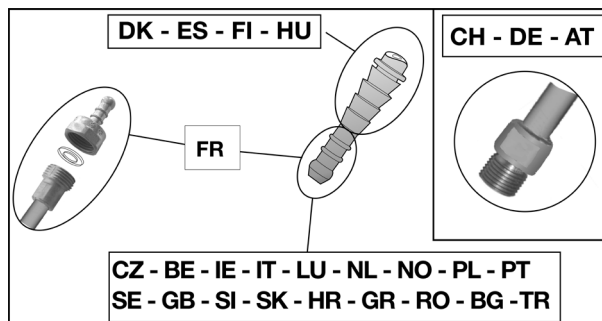
- **Frankrike, Belgien, Luxemburg, Storbritannien, Irland, Portugal, Spanien, Italien, Grekland:** butanol 28 mbar / propanol 37 mbar.
- **Nederländerna, Republiken Tjeckien, Norge, Sverige, Danmark, Finland, Schweiz, Bulgarien, Turkiet, Rumänien, Ungern, Slovenien, Slovakien, Kroatien:** butanol 30 mbar / propanol 30 mbar.
- **Polen:** propanol 37 mbar.
- **Tyskland, Österrike:** butanol 50 mbar / propanol 50 mbar.

Vid inkoppling eller när man byter ut behållaren, skall detta alltid utföras på en väl ventilerad plats. Gör det aldrig i närheten av en levande låga, gnista eller vid en värmekälla.

Om det är möjligt att sätta gasflaskan under grillen beror på vilken modell som används och gasflaskans höjd.

När gasbehållaren är placerad under grillen, skall den fästas vid grillens chassi med hjälp av medföljande rem.

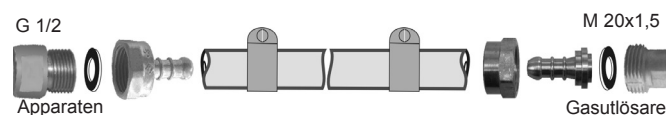
d) SLANG



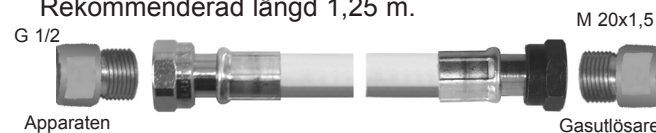
Frankrike (enligt modell)

Apparaten kan användas med två sorters mjuka slangar:

- a) mjuk slang som är avsedd att träs över segmenterade ändstycken på apparat- och regulatorsidan och som fixeras av slangklämmor (enligt standard XP D 36-110). Rekommenderad längd 1,25 m.



- b) mjuk slang (enligt standard XP D 36-112 eller NF D 36-112) utrustad med en gängad mutter G 1/2 som ska skruvas på apparaten och en gängad mutter M 20x1,5 som ska skruvas på regulatorn. Rekommenderad längd 1,25 m.



Apparaten är försedd med en gängad anslutning för gas G 1/2 som levereras med segmenterat ändstycke NF och packning (förmonterade).

1) Användning av apparaten med mjuk slang XP D 36-110: (lösning d) a)

- träs den mjuka slangen så långt det går över apparatens och regulatorns segmenterade ändstycke.
- för slangklämmorna bakom ändstyckenas två första upphöjningar och dra åt tills dess att skruvhuvudet bryts.
- tätheten kontrolleras i enlighet med instruktionerna i paragraf f).

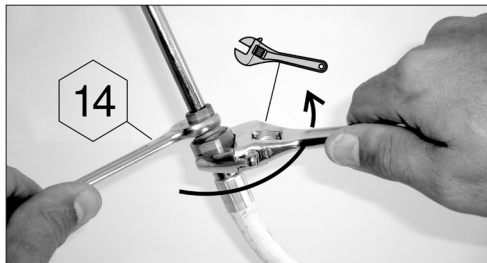


2) Användning av apparat med mjuk slang XP D 36-112 eller NF D 36-112 samt muttrar G 1/2 och M 20x1,5 : (lösning d) b)

- skruva av och ta bort det segmenterade ändstycket NF för att frigöra ingångsanslutningen G1/2.
- ta bort packningen
- skruva fast den gängade muttern G 1/2 på apparatens

ingångsanslutning och den gängade muttern M20x1,5 på regulatorns utgångsanslutning i enlighet med de anvisningar som tillhandahålls med den mjuka slangen.

- använd en nyckel för att fixera apparatens ingångsanslutning och dra åt eller lossa den gängade muttern med en annan nyckel.



- använd en nyckel för att fixera regulatorns utgångsanslutning.
- tätheten kontrolleras i enlighet med instruktionerna i paragraf f).

Kontrollera att den mjuka slangen ligger normalt, att den inte är böjd eller spänd, och att den inte ligger mot apparatens varma väggar. Den måste bytas vid den sista förbrukningsdag som anges på slangen, och i alla fall om den är skadad eller uppvisar sprickor.

Belgien, Luxemburg, Nederländerna, Storbritannien, Irland, Polen, Portugal, Spanien, Italien, Republiken Tjeckien, Norge, Sverige, Danmark, Finland, Bulgarien, Turkiet, Rumänien, Ungern, Slovenien, Slovakien:

Apparaten är utrustad med ett gängat munstycke. Den skall användas tillsammans med en flexibel slang special tillverkad för användning av butan och propanol. Slangen får inte vara längre än 1,20 m. Den måste bytas om den är skadad eller har sprickor, enligt nationella krav eller i förhållande till giltighetstiden. Dra eller vrid ej på slangen. Håll den på avstånd från delar som kan bli varma.

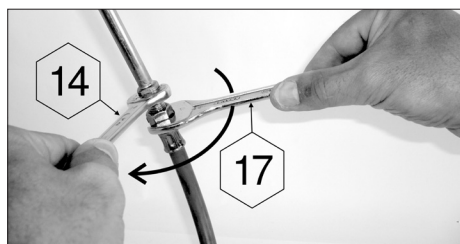
Schweiz, Tyskland, Österrike:

Denna apparaten skall användas tillsammans med en flexibel slang speciellt tillverkad för användning av butan och propanol. Den får inte vara mer än 1,50 m lång. Den måste bytas om den är skadad eller har sprickor, enligt nationella krav eller i förhållande till giltighetstiden. Dra eller vrid ej på slangen. Håll den på avstånd från delar som kan bli varma.

Anslutning av den flexibla slangen : för slangs anslutning över apparatens munstycke, dra ordentligt åt slangs mutter men utan att använda våld.

Använd de 2 anpassade skruvnycklarna för att göra detta:

- skruvnyckel nr 14 för att spärra munstycket
- skruvnyckel nr 17 för att dra åt slangs mutter



e) LOCK

Manipulera locket varsamt framförallt under användningen. Undvik att luta er över härden.

f) TÄTNINGSPACKNINGSTEST

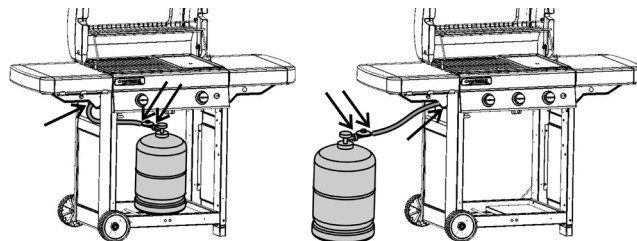
- 1) Arbeta utomhus på avstånd från allt brandfarligt material. Rök inte.
- 2) Se till att reglerknapparna står i "OFF" läge (O).

3) Dra den flexibla slangs extremiteter helt över gasutlösarens och apparatens nipplar. Det blir lättare att utföra pådragnigen om man tvälår in nipplarna med tvålatten.

4) Skruva fast gasutlösaren på gasbehållaren.

5) Sök inte efter läckorna med en låga, använd en detektionsvätska för gasläcka.

6) Tryk vätskan på behållarens /gasutlösarens/ slangens/ apparatens anslutning. Reglerspakarna skall stå i "OFF" läge (O). Öppna kranen till gasbehållaren.



7) Om bubblor uppstår betyder det att det finns gasläckor.

8) För att stoppa läckan, dra åt muttrarna och dra på slangs ände till stoppet på denna. Om en del är defekt ska den ersättas. Apparaten skall inte sättas i gång förrän läckan lagats och försvunnit.

9) Stäng kranen till gasbehållaren.

VIKTIGT:

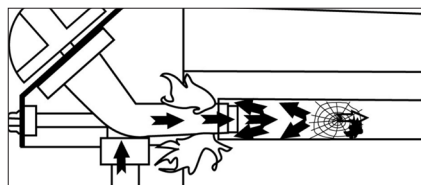
Använd aldrig levande låga för att upptäcka en gasläcka. Minst en gång om året skall man göra en kontroll för att söka gasläckor liksom vid varje utbyte av gasbehållare.

g) INNAN APPARATEN SÄTTS IGÅNG

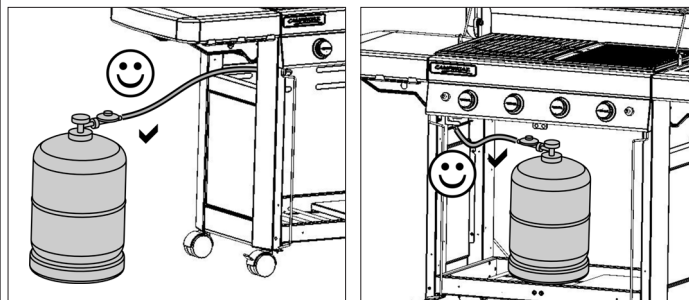
Sätt inte igång apparaten utan att först noggrant ha läst och förstått samtliga instruktioner.

Kontrollera också:

- att det inte finns någon läcka
- att inte är Venturi-rören är tilltäppta (t.ex: spindelnet)



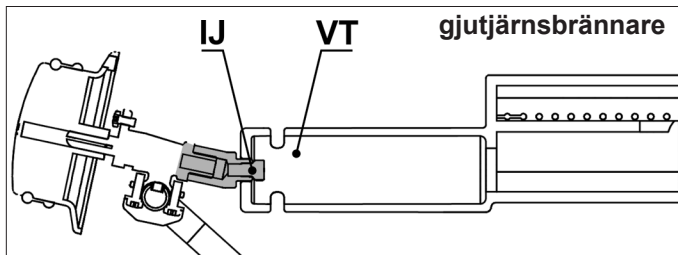
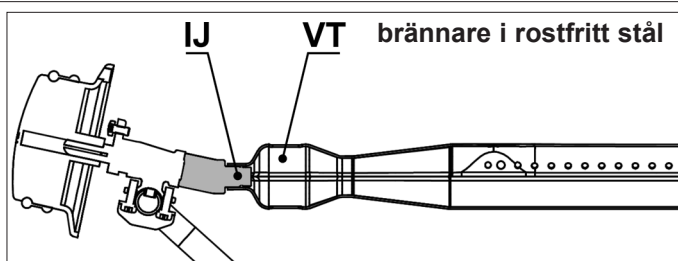
- att inte slangen är i kontakt med delar som kan bli varma



- att ventilationsöppningarna på utrymmet för gasbehållaren inte blockeras i förekommande fall.
- att fettbrickan(-orna) är rätt inskjuten i sitt (sina) fack och att den (de) sitter i rätt position, så långt inskjuten (-na) som det är möjligt.
- att de 6 löstagbara delarna av behållaren har satts tillbaka på plats (se stycke p) Rengöring och underhåll)



Kontrollera att venturirören (VT) täcker injektorerna (IJ).



h) TÄNDNING AV GRILLENS BRÄNNARE

- Öppna locket.
- Se till att regleringsrattarna står i läge "OFF" (O).
- Tryck in och vrid vredet motsols och sätt det i positionen fullt flöde (⚡🔥).
- **Om din grill är utrustad med piezoelektrisk tändning:** Tryck omedelbart på tändningsknappen (⚡) tills det klickar. Tryck igen 3 eller 4 gånger vid behov. Upprepa detta tills dess brännaren tänds.
- **Om din grill är utrustad med elektronisk gnisttändning:** Tryck omedelbart på knappen (⚡). En skur av gnistor bildas. Håll kvar knappen i några sekunder tills brännaren är tänd.
- Om inte brännaren antänds, dra tillbaka spaken till "OFF"-läge (O). Vänta 5 minuter innan du gör ett nytt försök.

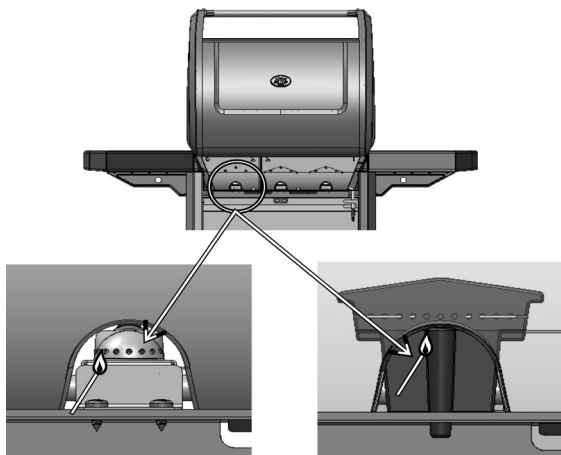
När brännaren väl är tänd finns det två möjligheter för att tända en annan brännare:

- Den första möjligheten är att upprepa tändningen enligt ovan ;
- Den andra möjligheten är att tända den brännare som är belägen till höger eller vänster om den först tända brännaren, och sedan undan för undan de andra brännarna genom att vrida vredet till läge max (⚡🔥).

Om den piezoelektriska eller elektroniska tändningen inte fungerar ska manuell tändning användas (följande stycke).

i) MANUELL TÄNDNING AV GRILLEN

- Öppna locket.
- Se till att regleringsrattarna står i läge "OFF" (O).
- Tänd tändsticken och för den från baksidan av grillen mot brännaren.



- Tryck in och vrid vredet moturs till läge max (⚡🔥).

j) SLÄCKNING AV GRILLEN

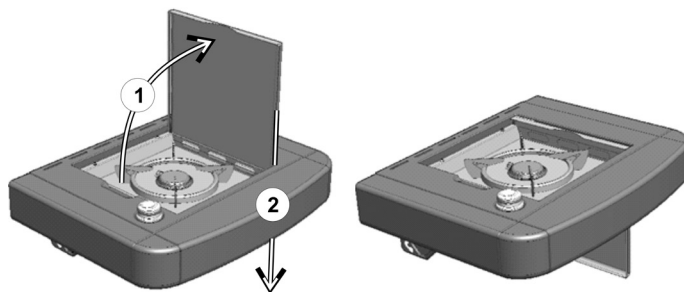
Ställ tillbaka reglerpackarna i "OFF"-läge (O) Stäng sedan kranen till gasbehållaren.

k) GASOLKÖKETS TÄNDNING

(beroende på modell)

Gasolköket kan användas självständigt eller samtidigt som grillen. Kontrollera innan campingköket tänds att locket är öppet och fällt åt sidan.

Tändning: öppna kranen till gasbehållaren.



Kontrollera tätheten i hela gassystemet från gasbehållaren till gasolköket (ser §F). Kontrollera skicket på den flexibla slangen som går från grillen till gasolköket. Byt ut den om den uppvisar småsprickor. Vänd er till Servicebutiken för detta utbyte.

Öppna ventilen på campingköket (riktning +).

- **Om din grill är utrustad med piezoelektrisk tändning:** Tryck in tändningsknappen som sitter till höger om kontrollpanelen och finns utmärkt på bilden (⚡☒) tills det klickar. Tryck 3 eller 4 gånger vid behov.

- **Om din grill är utrustad med elektronisk gnisttändning:**

Tryck omedelbart på knappen (⚡). En skur av gnistor bildas. Håll kvar knappen i några sekunder tills brännaren är tänd.

Om den inte tänds, närma en tändsticka mot brännarens kant. Reglera lågan i förhållande till det använda kokkärls storlek genom att mer eller mindre vrida på knappen.

Använd inte kokkärl med en inre diameter som understiger 12 cm eller överstiger 24 cm.

l) SLÄCKNING AV GASOLKÖKET

(beroende på modell)

Stäng gasolkökets kran (riktning -) samt gasbehållarens kran om inte grillen används.

m) TÄNDA KONSOLEN (beroende på modell)

Konsolens ljussystem drivs med 4 batterier av typen AA (LR06) som medföljer grillen. Batterihållaren sitter på det vänstra främre stödet, bakom vänster lucka. Ta bort batterihållarens skydd genom att skjuta det uppåt. Sätt i batterierna åt rätt håll med tanke på polariteten och sätt tillbaka skyddet.

Tryck på start/stopp-knappen till vänster på konsolen, som märkts ut i denna bild, för att tända och släcka.



n) BYTE AV GASBEHÅLLARE

- Arbeta alltid på en väl ventilerad plats och aldrig i närheten av en levande låga, gnista eller värmekälla.
- Vrid tillbaka reglerspakarna i "OFF"-läge (O), stäng därefter kranen till gasbehållaren.
- Skruva bort gasutlösaren, kontrollera att tätningspackningen finns på plats och att den är i bra skick.
- Sätt den nya gasbehållaren på plats. Skruva tillbaka gasutlösaren och se till att inte slangen varken dras eller vrids.

o) ANVÄNDNING

Använd skyddshandskar vid all manipulering av grillens varma delar.

Vid den första användningen, hetta upp grillen (stäng det nedfällbara locket) med sina brännare i läget fullt flöde (🔥), under 30 minuter ungefär, för att låta lukten av målarfärg från de nya delarna bränna bort.

Vid normal drift ska grillen tillåtas brinna under några minuter för att ge grillen en bra matlagningstemperatur.

Stekhastigheten kan anpassas i enlighet med vredens läge : mellan läge max (🔥) och läge medel (🔥).

För att undvika att livsmedlen bränner fast på gallren, pensla lätt stekgallren med matolja innan du lägger på livsmedlen.

För att undvika antändning av fett under grillningen, avlägsna överflödigt fett från köttet före grillning. För att undvika flambildning vid tillagning av fett kött måste man vanligtvis grilla i lägre temperatur och kanske till och med stänga av en eller flera brännare under några minuter vid behov. Rengör grillen efter varje användningstillfälle för att undvika ackumulering av fett och för att minska risken för antändning.

Beroende på modell, kan din grill vara utrustad med stekplatta i gjutjärn. Plattan har dubbla tillagningssidor: en räfflad sida att grilla kött på och en slät sida där man kan grilla fisk, skaldjur, grönsaker, mm...

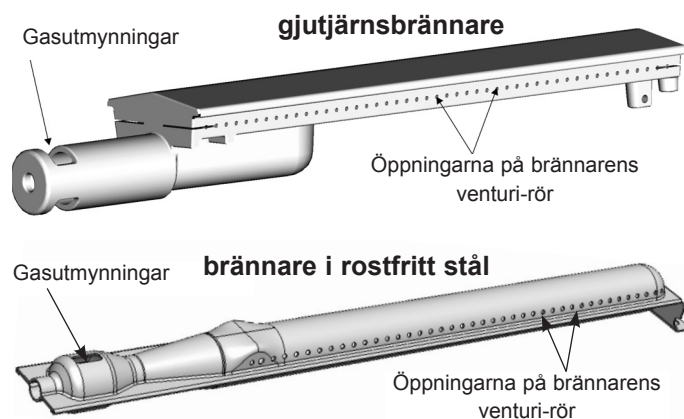
Viktigt: Om det medan apparaten är påslagen inträffar att en eller flera brännare slocknar, ställ omedelbart vreden på "OFF". Vänta fem minuter på att den icke förbrända gasen försvinner. Genomför först därefter ytterligare en gång tändningsproceduren.

p) RENGÖRING OCH UNDERHÅLL

Utför aldrig modifikationer på apparaten: alla ändringar kan visa sig vara farliga.
Vänta tills apparaten kallnat innan rengöringen startas
Stäng kranen till gasbehållaren.

GRILLENS BRÄNNARE: var 3: dje månad ska brännaren rengöras och kontrolleras. Ta bort hela brännaren, kontrollera nedre delen av venturi-röret för att se om det inte finns spindelnät o.dyl. Denna åtgärden måste även vidtagas om grillen inte använts på mer än en månad. Smuts eller spindelnät kan orsaka värmeminskning eller farlig antändning av gasen utanför brännaren. Rengör brännarens övre del samt botten på behållaren med en fuktig svamp (vatten blandat med diskmedel). Använd eventuellt en fuktig metallborste. Kontrollera att inte brännarens yttre hål är tilltäppta, låt torka innan återanvändning. Om det behövs så använd en metallborste för att ta bort smutsen från brännarens tilltäppta yttre hål.
Sätt tillbaka brännaren rätt i behållaren.

Rengör venturirörets öppningar (se bilden nedan) eller brännaren i förekommande fall.



OBS! Ett regelbundet underhåll bidrar till att bevara brännaren i bra skick för att kunna använda den länge samt för att undvika för tidig oxydering, främst orsakad av sura rester från grillningarna. Brännarens oxydering är efter en viss tids användning trots allt ett normalt fenomen och en oxyderad brännare som fungerar normalt skall ej bytas ut. Det är dock nödvändigt att byta ut brännaren om den inte fungerar korrekt: håll på brännaren...

Instrumentpanel

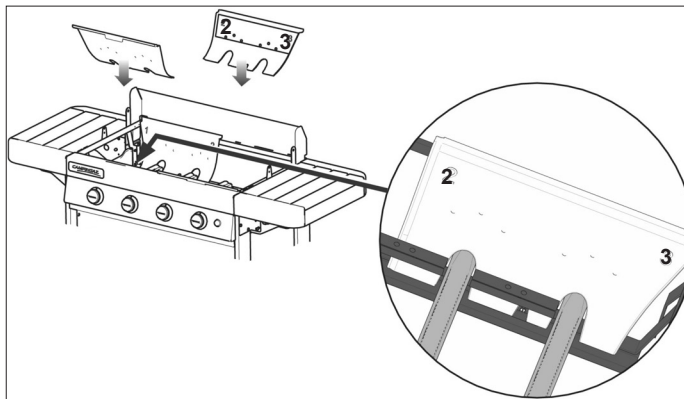
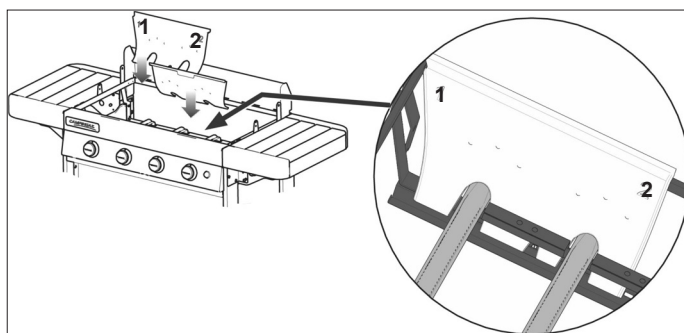
rengör regelbundet dessa delar med en svamp och diskmedel. Använd inte rengöringsmedel som innehåller slipmedel.

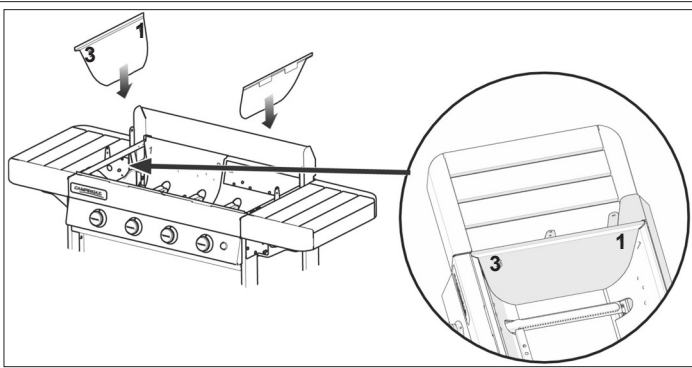
Grillådens vägg

För att förenkla rengöringen av grillådens vägg har Campingaz® uppfunnit Campingaz InstaClean™, idén med en löstagbar grillåda. Tack vare Campingaz InstaClean™, kan alla grillens delar lossas utan hjälp av verktyg, på mindre än en minut, och diskas i diskmaskin. Beroende på hur smutsiga delarna är, kan man behöva borsta av delarna innan man stoppar dem i diskmaskinen för att få dem helt rena.

För anvisningar om montering och demontering av delarna, se monteringshandboken.

När delarna ska sättas ihop efter rengöringen ska de första 2 väggarna som är numrerade "1-2" sättas dit först, och sedan väggarna som är numrerade "2-3", och slutligen de 2 sidoväggarna som är numrerade "3-1".





Fettbricka

Beroende på modell, kan din grill vara utrustad med en eller två fettbrickor. Det rekommenderas att man rengör den (dem) efter varje användning. Den (de) kan diskas i diskmaskin.

För att underlätta rengöringen är fettbrickorna av en storlek som gör att man kan täcka dem med en bit aluminiumfolie, som finns att köpa i affären, innan man använder grillen. Efter varje användning av grillen kastar man aluminiumfolien.

Det är också möjligt att lägga lite sand i botten av fettbrickan, som kommer att absorbera fett. Kasta sanden efter varje användning.

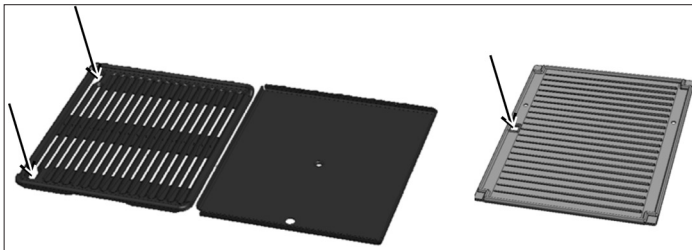
Stekplatta och grill

Din stekplatta och grill är emaljerade.

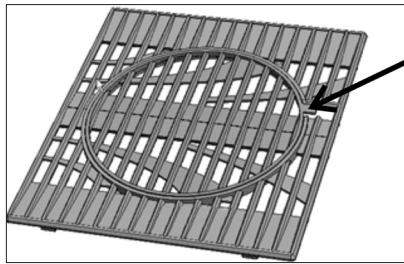
Vänta tills de svalnat före rengöring. Använd Campingaz® Grillrengöringsspray rengöringsmedel och borste för grillen.

Stekplattan och grillen kan diskas i diskmaskin. Innan de stoppas i diskmaskinen behöver man ofta skrapa av dem med svamp eller metallborste för att få bort rester som sitter fast på stekytan.

Lossa stekplattan och grillen av metall och gjutjärnsplattan genom att sticka in fingrarna i de angivna hålen, lyfta uppåt och ta tag med andra handen.



Lossa gjutjärnsplattan som består av 2 delar (se stycke r nedan) genom att första ta bort mittdelen med hjälp av den angivna fläken, och sedan ta bort kantdelen.



Trä (beroende på modell)

För att bibehålla det naturliga utseende och samtidigt skydda det, är träet som grillen är täckt med behandlat med skyddande olja. Träet är emellertid ett levande material som förblir känsligt för sol, fukt och temperaturskillnader. För att skydda grillen, rekommenderar vi att täcka den med skyddsöverdraget "Campingaz" som säljs som tillbehör.

Viktigt: grillen bör vara helt nedkyld innan skyddsöverdraget används.

Lägg i början av säsongen på ett lager linolja eller teakolja på trädelarna med en trasa eller pensel för att ge dem ett vackrare utseende och bevara skyddet.

q) FÖRVARING

Stäng kranen till gasbehållaren efter varje användning. Om grillen förvaras utomhus, koppla ifrån gastillförslen. Om grillen förvaras utomhus bör man täcka över den med ett skyddsöverdrag. Om grillen inte ska användas under en längre tid, rekommenderas att förvara den på ett torrt och skyddat ställe (t.ex: i ett garage).

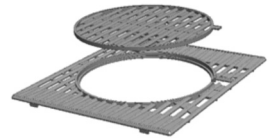
Miljöförhållanden kan bidra till korrosion. Iaktta särskild försiktighet om produkten används nära havet. Produkten måste förvaras på en torr plats och får inte förvaras utomhus utan skydd.

r) TILLBEHÖR

Beroende på modell, kan din grill vara utrustad med grillen Campingaz® Matlagningsmodul.

Campingaz® Matlagningsmodul matlagningsgrillar består av 2 delar:

- kantdel
- mittdel



Mittdelen är löstagbar och kan ersättas av något av de tillbehör som säljs separat av Campingaz®, till exempel:

- Pizzasten
- Wok
- Paellafat

Med Campingaz® Matlagningsmodul kan man förvandla sin grill till ett riktigt utomhuskök och använda specifika matlagningsunderlag beroende på vad man vill tillaga.

Om din grillmodell inte är utrustad med Campingaz® Matlagningsmodul, kan du köpa det separat.

ADG rekommenderar att man systematiskt använder tillbehör och reservdelar av märket Campingaz® till sina gasgrillar. ADG avsäger sig allt ansvar vid skador eller felaktig funktion som ett resultat av användning av tillbehör och / eller reservdelar av annat märke.

s) MILJÖSKYDD

Tänk på att skydda miljön! Din apparat innehåller material som kan återanvändas eller återvinnas. Lämna in dem på ett återvinningscenter i din kommun och sortera emballagematerialet.

t) BATTERIREKOMMENDATIONER



Den här symbolen på batterierna innebär att de måste tas ut ur grillen när de håller på att ta slut och återanvändas eller kasseras på lämpligt vis.

Batterierna får inte kastas i soporna, utan ska lämnas på avfallsstation (soptipp...). Kontrollera med de lokala myndigheterna. Batterier får inte kastas i naturen eller eldas upp: förekomsten av vissa ämnen (Hg, Pb, Cd, Zn, Ni) i använda batterier kan vara skadliga för miljön och människors hälsa.

u) ELEKTRISKT OCH ELEKTRONISKT AVFALL



Denna symbol betyder att apparatens elsystem är föremål för särskild avfallshantering. Efter att apparatens elsystem har tjänat ut, ska det lämnas in till återvinningen enligt gällande bestämmelser.

Elsystemet ska inte kastas tillsammans med osorterat avfall. Återvinning eller annan form av återanvändning av materialet bör gälla vid sopsortering av detta avfall. Lämna in elsystemet till en för ändamålet avsedd återvinningsstation. Kontrollera med de lokala myndigheterna. Grillen får aldrig

kastas i naturen eller eldas upp: förekomsten av vissa farliga ämnen i elektrisk och elektronisk utrustning kan vara skadlig för miljön och eventuellt påverka människors hälsa.

SE

FEL	SANNOLIK ORSAK / ÅTGÄRDER	FEL	SANNOLIK ORSAK / ÅTGÄRDER
Brännaren går inte att tända	<ul style="list-style-type: none"> - Dåligt gastillopp - Gaslösaren fungerar ej - Öppningarna till slangen, kranen, venturi-röret eller - brännaren är tilltäppta (t. ex spindelväv) - Venturi-röret täcker inte munstycket 	Fettet fattar eld på ett onormalt sätt	<ul style="list-style-type: none"> - Rengör skyddsplåten ovanför brännaren. - Rengör dropplåten. - Alltför hög grilltemperatur: sänk lågan
Brännaren gör misslyckade tändförsök eller släcks	<ul style="list-style-type: none"> - Kontrollera att det finns gas - Kontrollera slangens anslutning - Kontakta Servicebutiken. 	Brännaren kan tändas med en tändsticka men inte med "PIEZO"-tändningen	<ul style="list-style-type: none"> - Defekt tändknapp, ledning eller elektrod - Kontrollera förbindelseanslutningen från tändaren - Kontrollera keramikens skick. Kontrollera även förbindelsekabelns skick - Kontakta Servicebutiken.
Blåsiga ostadiga lågor	<ul style="list-style-type: none"> - Den nya behållaren kan innehålla luft. - Låt den fungera en stund så försvinner felet - Kontakta Servicebutiken 	Brinnande gasläcka vid gasanslutningen	<ul style="list-style-type: none"> - Otät koppling - Stäng omedelbart gastillförslen - Kontakta Servicebutiken.
Stora lågor vid brännarens yta	<ul style="list-style-type: none"> - Bärmunstycket är fel påsatt på venturi-röret: Omplacera venturiröret / Rengör venturiröret. - Kontakta Servicebutiken 	Otillräcklig värme	<ul style="list-style-type: none"> - Munstycket eller venturi-röret är tilltäppta - Kontakta Servicebutiken.
Låga vid munstycket	<ul style="list-style-type: none"> - Gasbehållaren är nästan tom. - Byt ut behållaren och felet avstyrs - Kontakta Servicebutiken 	Brinnande gasläcka bakom reglerknappen	<ul style="list-style-type: none"> - Defekt kran - Stäng apparaten - Kontakta Servicebutiken.
		Brinnande gasläcka under konsolen	<ul style="list-style-type: none"> - Stäng apparaten - Stäng gasbehållaren - Kontakta Servicebutiken.

POUŽITÍ A ÚDRŽBA

CZ

POZNÁMKA: Jestliže není uvedeno jinak, následující obecné termíny: přístroj / jednotka / výrobek / zařízení v tomto návodu všechny poukazují na výrobek 3 & 4 series classic & woody.



- Před použitím si prostudujte uživatelskou příručku.
- Používejte pouze ve venkovním prostředí.
- Při montáži se doporučuje použití rukavic.
- Nepoužívejte dřevěné uhlí.
- Nepoužívejte poškozený či nefunkční nízkotlaký regulátor. Používejte pouze fixní dekompresní ventily o odpovídající příslušné evropské normě, která se na ně vztahuje.
- Pro zajištění zcela bezpečné funkce vašeho přístroje nikdy nepoužívejte dvě plné plotýnky vedle sebe.

Návod si před montáží a uvedením grilu do provozu pečlivě přečtěte a uschovejte jej pro případné pozdější použití.

a) PRO VAŠI BEZPEČNOST

V blízkosti grilu nepoužívejte a neskladujte benzín, petrolej či jiné hořlavé kapaliny resp. plyny. Tento přístroj musí být během provozu umístěn v dostatečné vzdálenosti od hořlavých materiálů. Pokud je cítit plyn:

- Zavřete ventil na plynové lahvi.
- Odstraňte všechny zdroje otevřeného plamene z blízkosti grilu.
- Otevřete víko grilu.
- Pokud stále cítíte unikající plyn řiďte se pokyny odstavce f nebo se okamžitě obraťte na nejbližší plynový servis nebo zastoupení firmy Campingaz®.

S částmi chráněnými výrobcem nebo jeho zástupcem nesmí být uživatelem manipulováno. Po použití zavřete plynovou nádobu.

b) UMÍSTĚNÍ

- Gril smí být používán pouze venku na otevřeném prostranství.
- **UPOZORNĚNÍ:** Některé části grilu mohou být velmi horké. Gril umístěte a používejte mimo dosah dětí.
- V okruhu min. 60 cm kolem grilu neumisťujte žádné hořlavé materiály.
- S grilem nepohybujte pokud je v provozu.
- Je-li gril v provozu musí stát na vodorovném povrchu.
- Minimální nutná výměna vzduchu je 2m³/kW/h.

c) PLYNOVÁ LAHEV

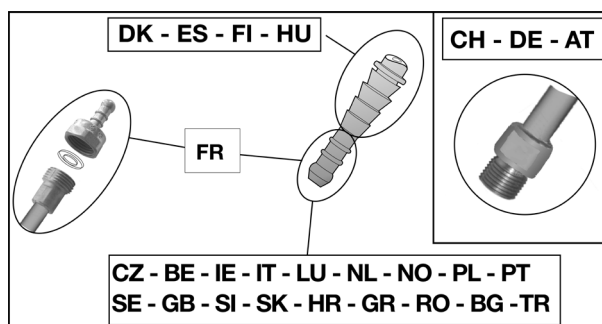
- Gril je možné připojit na tuzemskou lahev 5 a 10 kg. Připojení na jiné lahve konzultujte se zastoupením firmy Campingaz®. Lahev se připojuje prostřednictvím hadice a nízkotlakého regulátoru:
- **Francie, Belgie, Lucembursko, Spojené království, Irsko, Portugalsko, Španělsko, Itálie, Řecko:** butan 28 mbar - propan 37 mbar.
- **Holandsko, Česká republika, Norsko, Švédsko, Dánsko, Finsko, Švýcarsko, Maďarsko, Slovinsko, Slovensko, Bulharsko, Turecko, Rumunsko, Chorvatsko:** butan 30 mbar - propan 30 mbar.
- **Polsko:** propan 37 mbar.
- **v Německu, Rakousku:** butan 50 mbar - propan 50 mbar.

Možnost umístění plynové lahve pod gril závisí na použitém modelu a výšce lahve.

Lahev vždy připojujte či vyměřujte na dobře větraném místě, dostatečně vzdáleném od zdrojů otevřeného plamene, jisker či sálavého tepla.

Pokud je plynová bomba umístěna pod grilem, musí být připevněna ke konstrukci grilu pásem který je součástí dodávky

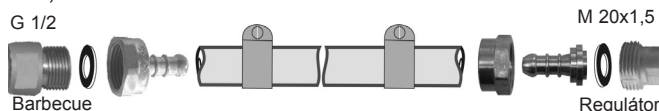
d) HADICE



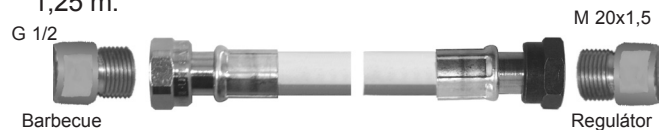
Francie (v závislosti modelu)

Zařízení lze používat se 2 druhy pružných hadiček :

a) pružná hadička určená k tomu, aby se nasadila na závitové koncovky jak na straně zařízení, tak na straně redukčního ventilu a která je upevněná objímkami (v souladu s normou XP D 36-110). Doporučená délka 1,25 m.



b) pružná hadička (v souladu s normou XP D 36-112 či NF D 36-112) vybavená závitovou maticí G 1/2, která se přišroubuje na zařízení a závitovou maticí M 20x1,5, která se přišroubuje na redukční ventil, doporučená délka 1,25 m.



Zařízení disponuje závitovou přípojkou pro přívod plynu G 1/2, jež se dodává se závitovou koncovkou NF a těsněním, které jsou již namontované.

1) Pro používání zařízení s pružnou hadičkou XP D 36-110: (řešení d) a))

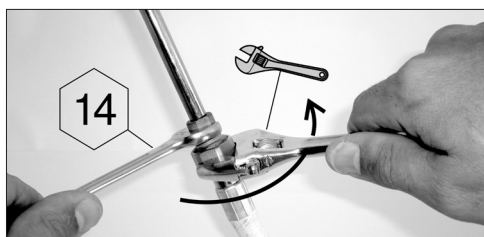
- důkladně a pevně nasadte pružnou hadičku na závitovou koncovku zařízení a redukčního ventilu.
- posuňte objímky za 2 první závity koncovek a utáhněte je tak, až se zlomí upínací hlavice.



- těsnost lze zkontrolovat podle postupu uvedeném v odstavci f).

2) Pro používání zařízení s pružnou hadičkou XP D 36-112 či NF D 36-112, matice G 1/2 a M 20x1,5 : (řešení d) b))

- odšroubujte a vyjměte závitovou koncovku NF, tím se uvolní vstupní přípojka G 1/2.
- vyjměte těsnění
- přišroubujte závitovou matici G 1/2 hadičky na vstupní přípojku zařízení a závitovou matici M20x1,5 na výstupní přípojku redukčního ventilu podle údajů, které jsou součástí dodávky pružné hadičky.



- pro upevnění vstupní přípojky zařízení použijte klíč a pomocí jiného klíče utáhněte či povolte závitovou matici.
- pro upevnění výstupní přípojky redukčního ventilu použijte klíč.
- těsnost lze zkontrolovat podle postupu uvedeném v odstavci f).

Zkontrolujte, zda se pružná hadička navíjí normálně, aniž by se zkroutila, natahovala či se dotýkala horkých stěn zařízení. Hadičku je nutné vyměnit, jakmile bude dosaženo datumu životnosti, který je na ní uveden a vždy, pokud bude poškozena či popraskána.

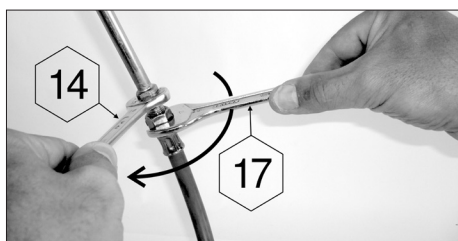
Belgie, Lucembursko, Spojené království, Irsko, Portugalsko, Španělsko, Itálie, Chorvatsko, Řecko, Holandsko, Česká republika, Norsko, Švédsko, Dánsko, Finsko, Švýcarsku, Maďarsko, Slovinsko, Slovensko, Bulharsko, Turecko, Rumunsko, Polsko: Přístroj je dodáván včetně kruhové přechodky. K přívodu plynu se použije pružné hadice homologované na propan a butan. Nesmí být delší než 1,20 m. V případě poškození, vykazuje-li praskliny, nebo vyžadují-li to místní předpisy nebo končí-li jeho životnost, musí být vyměněn. Hadičky musí být zajištěna dvěma pásovými sponami.

Švýcarsku, v Německu, Rakousku:

K přístroji lze použít pouze hadici, homologovanou na propan a butan. Délka nesmí přesáhnout 1,50 m. V případě poškození, vykazuje-li praskliny, nebo vyžadují-li to místní předpisy nebo končí-li jeho životnost, musí být vyměněn. Hadičky nenatahujte ani nekroutěte. Hadičky musí být vedena stranou míst, jež se mohou zahřát.

Připojení pružné hadice: k připojení hadice k přechodce přístroje uvolněte matici hadice pevným tahem avšak nikoliv násilím za použití dvou klíčů:

- klíče č. 14 pro blokaci přechodky
- klíče č. 17 na matici hadice



e) VÍKO

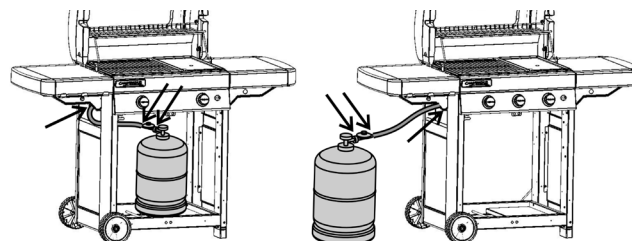
Víko otvírejte opatrně, zejména je-li gril v provozu. Při otevřeném víku se nenaklánějte nad gril.

f) KONTROLA TĚSNOSTI

- 1) Pracujte venku v dostatečné vzdálenosti od všech zdrojů vznícení (otevřený plamen, jiskry, sálavé teplo). Nekuřte.
- 2) Ujistěte se, že regulační knoflíky jsou v poloze zavřeno (OFF) (●).
- 3) Přesvědčte se, že hadice je na obou koncích nasunuta až nadoraz a zajištěna sponami.
- 4) Našroubujte nízkotlaký regulátor na lahev. Přitom se řiďte návodem k použití regulátoru.
- 5) Případný únik nezjišťujte pomocí ohně, nýbrž použijte

kapalinu sloužící k detekci úniku plynu.
DŮLEŽITÉ: nikdy nehleďte místo úniku plynu otevřeným plamenem.

- 6) Pěnový roztok naneste na všechny spoje lahev/regulátor/hadice/gril (regulační knoflíky jsou stále v poloze zavřeno). Otevřete ventil na lahvi.

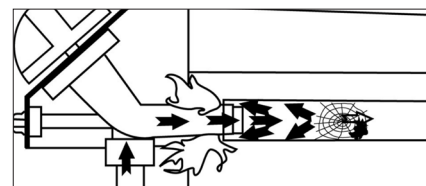


- 7) V místě úniku plynu se tvoří bublinky.
- 8) Únik plynu můžete odstranit dotažením spoje, případně výměnou vadného dílu. Gril, ze kterého uniká plyn nikdy nepoužívejte.
- 9) Uzavřete ventil na lahvi. Kontrolu těsnosti provádějte při každé výměně lahve, nejméně však jednou ročně.

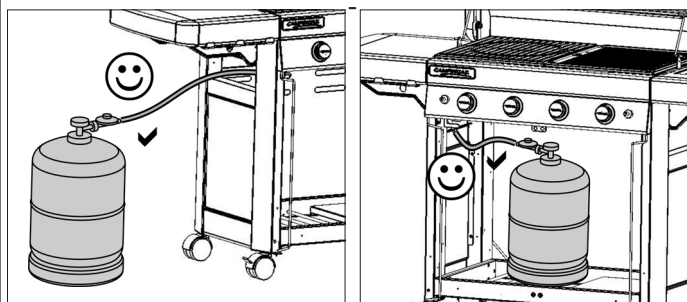
g) PŘED POUŽITÍM

Před použitím si pozorně přečtěte celý návod k použití. Ujistěte se, že:

- Nedochází k úniku plynu.
- Venturiho trubice není ucpaná.



- Hadičky se nedotýká částí, které se při provozu zahřívají.

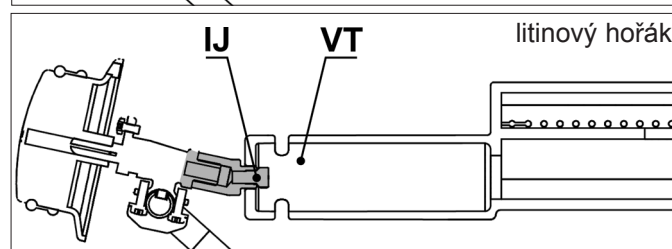
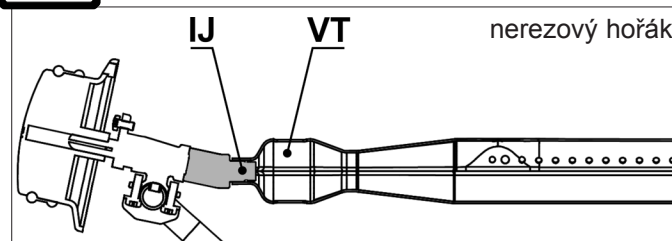


že případně nejsou ucpané větrací otvory pláště zásobníku plynu.

- že je/sou sběrná nádoba(y) na tuk správně zasunutá(é) do příslušného oddílu a že je/sou ve správné poloze, zasunutá(é) na doraz.
- že 6 odnímatelných dílů nádoby je zpět na svém místě (viz odstavec p) Čištění a údržba)



Zkontrolujte zda ventily (VT) zapadly do Venturiho trubice (IJ).



h) ZAPALOVÁNÍ HOŘÁKŮ GRILU

- Otevřete víko grilu.
- Zkontrolujte, zda jsou ovládací knoflíky v poloze „Vypnuto“ - „OFF“ (O).
- Stiskněte a otočte ovládací knoflík proti směru hodinových ručiček a nastavte jej do polohy plného průtoku (⚡🔥).
- **Pokud je váš gril vybaven piezoelektrickým zapalovačem:**
Okamžitě stiskněte tlačítko zapalovače (⚡), až dojde k jeho cvaknutí.
- **Pokud je váš gril vybaven elektrickým výbojovým zapalovačem:**
Okamžitě stiskněte tlačítko zapalování (⚡). Dojde k tvorbě jisker. Stisknutí udržujte po několik sekund, dokud se hořák nezapálí.
- Pokud hořák nechytne po 4 až 5 pokusech, vyčkejte 5 minut, teprve poté se znovu pokuste hořák zapálit.

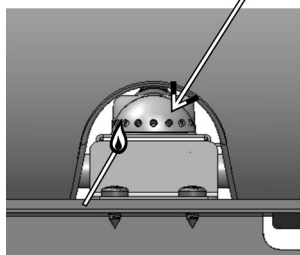
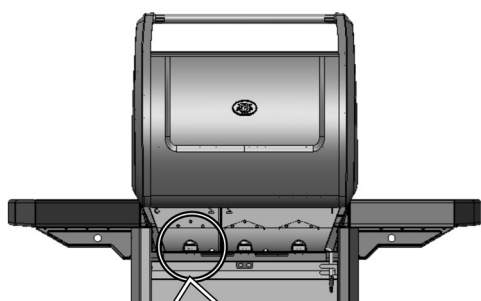
Jakmile bude hořák zapálený, existují 2 možnosti, jak zapálit další hořák:

- 1. možnost spočívá v tom, že zopakujete operaci zapalování tak, jak je popsána výše ;
- 2. možnost spočívá v tom, že zapálíte hořák, který se nachází napravo či nalevo od 1. zapáleného hořáku, poté zapálíte postupně ostatní hořáky **otáčením ovládacího knoflíku** do polohy plného průtoku (⚡🔥).

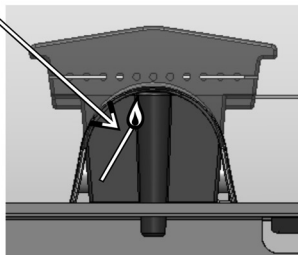
- Pokud piezoelektrické nebo elektrické zapalování nefunguje, použijte ruční zapálení (viz následující odstavec).

i) RUČNÍ ZAPALOVÁNÍ HOŘÁKU GRILU

- Otevřete víko grilu.
- Zkontrolujte, zda jsou ovládací knoflíky v poloze „Vypnuto“ - „OFF“ (O).
- Zapalte zápalku a přiblížte ji k hořáku směrem od zadní části grilu.



nerezový hořák



litinový hořák

- Stiskněte a otočte ovládací knoflík proti směru hodinových ručiček (⚡🔥).

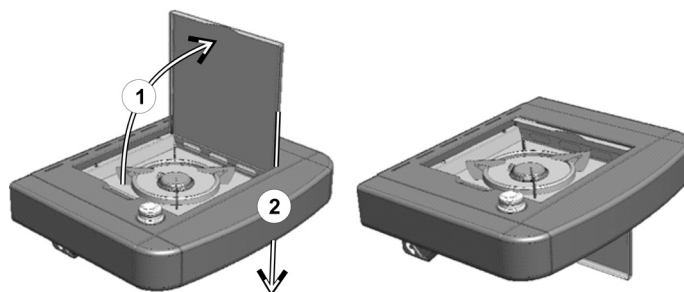
j) ZHÁŠENÍ GRILU

Otočte ovládací knoflíky do polohy vypnuto (OFF) (O) a zavřete ventil na lahvi.

k) ZAPÁLENÍ POSTRANNÍHO VAŘIČE (u modelů vaříčem vybavených)

Vaříč může být používán při vypnutém i zapnutém grilu. Před zapálením outdoorového vaříče se ujistěte, že víko je otevřené a odkloněné stranou.

Zapálení: Otevřete ventil na lahvi.



Zkontrolujte, že mezi lahví a vaříčem nedochází k úniku plynu. Zkontrolujte, že hadice spojující hořák grilu s vaříčem je v bezvadném stavu.

Otevřete ventil outdoorového vaříče (ve směru +).

- Pokud je váš gril vybaven piezoelektrickým zapalovačem:

Stiskněte tlačítko zapalovače, umístěné napravo od ovládacího panelu, označené piktogramem (⚡🔥), až dojde k jeho cvaknutí. V případě potřeby stiskněte 3krát až 4krát.

- Pokud je váš gril vybaven elektrickým výbojovým zapalovačem:

Okamžitě stiskněte tlačítko zapalování (⚡). Dojde k tvorbě jisker. Stisknutí udržujte po několik sekund, dokud se hořák nezapálí.

Nepoužívejte nádoby s průměrem menším než 12 cm nebo větším než 24 cm.

l) ZHASNUTÍ POSTRANNÍHO VAŘIČE (u modelů vaříčem vybavených)

Uzavřete přívod plynu otočením ovládacího knoflíku (ve směru -) až nadoraz. Pokud právě nepoužíváte gril uzavřete také ventil na lahvi.

m) OSVĚTLENÍ KONZOLE (závislé na modelu)

Osvětlovací systém konzole je napájen 4 bateriemi typu AA (LR06), které se dodávají spolu s grilem. Krabice s bateriemi je umístěná na přední levé podpěře za levými dvířky.

Odstraňte kryt bateriové krabice jeho vysunutím směrem vzhůru. Zasuňte do krabice baterie, dbejte na správnou polaritu, dle označení, a následně vraťte kryt.

K zapnutí nebo vypnutí osvětlení stiskněte spínač umístěný nalevo od konzole, označený tímto piktogramem.



n) VÝMĚNA PLYNOVÉ LAHVE


- Vyměnu provádějte vždy v dobře větraném prostoru, v dostatečné vzdálenosti od zdrojů vznícení (otevřený plamen, zdroj jisker, sálavé teplo).
- Otočte ovládací knoflíky do polohy vypnuto (OFF) (O) a

uzavřete ventil na lahvi.

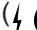
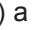
- Odšroubujte regulátor a přesvědčte se, že gumové těsnění je na svém místě a v bezvadném stavu.
- Postavte lahev na její místo a znovu připojte regulátor. Zkontrolujte, zda hadice není natažená či překroucená. ZKONTROLUJTE TĚSNOST SPOJŮ.

o) PROVOZ

Doporučujeme používat ochranné rukavice, aby nedošlo k popálení při dotyku s horkými částmi grilu.

Během prvního použití nechte grilovací rošt nahřát (zavřete sklápěcí víko) s hořáky v poloze plného průtoku () přibližně po dobu 30 minut tak, aby z nových výrobků vyprchaly pachy nátěrů.

Při běžném provozu doporučujeme gril několik minut předehřívát, aby se dostal na správnou grilovací teplotu.

Rychlost opékání lze uzpůsobit podle polohy nastavovacích tlačítek : mezi polohou plného průtoku () a polohou středního průtoku ().

Než rozložíte potraviny na grilovací rošt, potřete jej zlehka jedlým olejem, abyste zabránili nežádoucímu připékání potravin.

Abyste zabránili vznícení tuku během grilování, odstraňte masa přebytečný tuk. K potlačení šlehání plamenů při pečení tučného masa je zapotřebí pečení provádět při sníženém výkonu, v případě potřeby lze na několik minut dokonce vypnout jeden nebo i více hořáků. Po každém grilování gril očistěte, abyste zabránili nežádoucímu hromadění mastnot, a snížili tak nebezpečí vznícení.

V závislosti na modelu může váš gril být vybaven litinovou pečicí deskou. Tato deska má dvě pečící plochy: jednu žebrovanou, která umožňuje pečení masa, a jednu hladkou na pečení ryb, měkkýšů, zeleniny atd.

Důležitá poznámka :

Pokud se během provozování zařízení jeden či několik hořáků vypne, ihned uveďte nastavovací tlačítka do polohy „OFF“ (O). Vyčkejte 5 minut, aby se mohl uvolnit nespálený plyn. K novému zapalování přikročte teprve až po uplynutí této doby.

p) ČIŠTĚNÍ A ÚDRŽBA

- Gril žádným způsobem neupravujte. Případná úprava může být nebezpečná.
- Abyste uchovali gril v perfektním stavu, doporučujeme jej čistit periodicky po každých 4 až 5 použitích.
- Před čištěním vyčkejte až gril úplně vychladne.
- Zavřete ventil na lahvi.

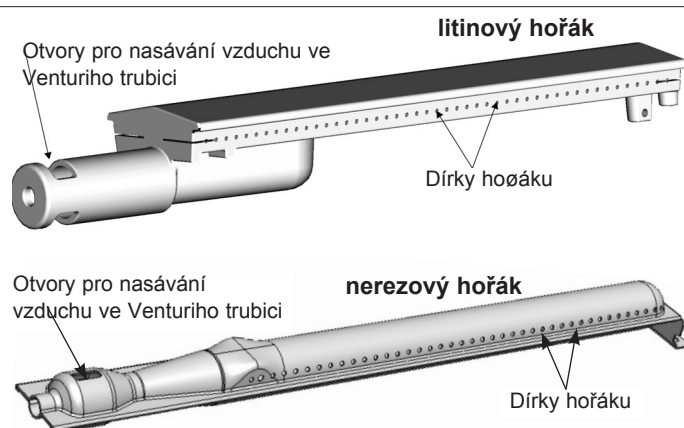
Hořák je třeba vyčistit a zkontrolovat každé 3 měsíce. Vyjměte hořák a zkontrolujte, že Venturiho trubice hořáku není znečištěna či ucpaná (např. pavučinou). Případná nečistota může být příčinou nižšího výkonu grilu a může dokonce způsobit vznícení plynu mimo hořák.

Hořák celý omyjte roztokem na mytí nádobí. Je-li to nezbytné použijte namočený kovový kartáč.

Před opětovným použitím zkontrolujte, zda jsou všechny otvory hořáku čisté a suché. Je-li to nezbytné použijte k pročištění otvorů kovový kartáč.

Namontujte hořák zpět na jeho místo (část MONTÁŽ GRILU).

Vyčistěte ústí Venturiho trubice (viz níže uvedený obrázek) nebo případně hořák.



PAMATUJTE:

časté čištění hořáku jej udržuje v dobrém stavu a snižuje nebezpečí oxidace vyvolané působením kyselin, které vznikají ze zbytků potravin. Nicméně přiměřená oxidace hořáku je normální.

OVLÁDACÍ PANEL

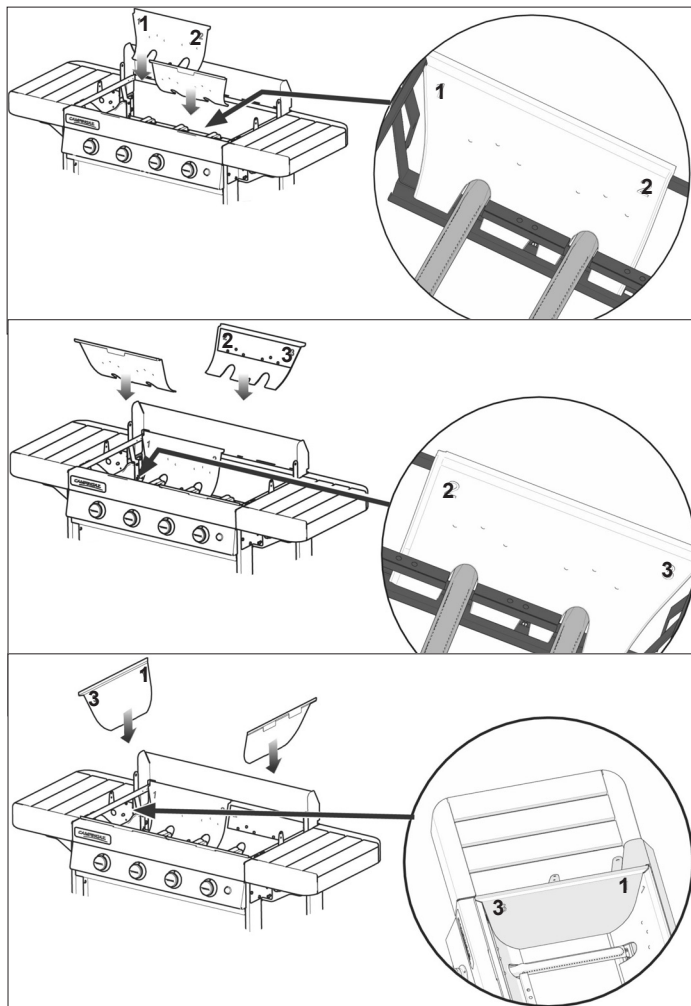
Čas od času omyjte tyto části grilu saponátem. Nepoužívejte abrazivní čisticí prostředky.

STĚNA TOPENIŠTĚ

K usnadnění čištění topeniště Campingaz® byl vyvinut Campingaz InstaClean™ – koncept odnímatelného topeniště.

Díky technologii Campingaz InstaClean™ lze všechny díly nádoby během jedné minuty a bez použití nástrojů vyjmout a umýt v myčce na nádobí. V závislosti na stupni znečištění těchto dílů může být zapotřebí je před vložením do myčky vydrhnout kartáčem, aby se dosáhlo co nejúplnějšího vyčištění. Návod k vyjmutí a opětovné instalaci těchto dílů naleznete v instalačním manuálu.

K opětovnému složení po čištění nejdříve instalujte obě stěny s číselnou značkou „1-2“, poté stěny s číselnou značkou „2-3“ a nakonec obě postranní stěny „3-1“.



SBĚRNÁ NÁDOBA NA TUK

V závislosti na modelu může váš gril být vybaven jednou nebo dvěma sběrnými nádobami na tuk. Doporučujeme ji/je po každém použití vyčistit. Lze ji/je mýt v myčce na nádobí.

K usnadnění čištění je šířka sběrných nádob na tuk nastavena na velikost, která je umožňuje před zahájením provozu grilu zakrýt kusem běžného alobalu, který lze koupit v obchodech s potravinami a domácími potřebami. Po použití grilu alobal vždy vyhodte.

Na dno sběrné nádoby na tuk lze též umístit menší množství písku, které bude absorbovat tuk uvolňovaný při pečení. Po každém pečení písek vyhodte.

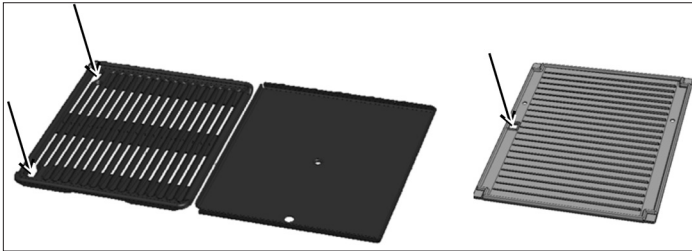
GRILOVACÍ TÁL A ROŠT

Grilovací tál a rošt jsou smaltované.

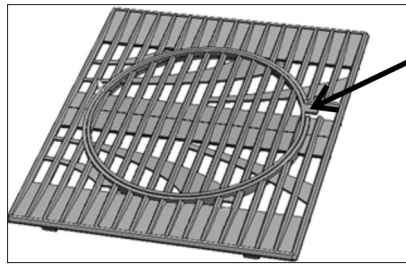
Před započetím jakéhokoli čištění je nejdříve nechte zchladit. Na čištění grilu použijte čisticí sprej Campingaz® (Campingaz® BBQ Cleaner Spray) a kartáče.

Grilovací tál a rošt můžete mýt v myčce. Před umístěním do myčky je často zapotřebí je vydrhnout houbou nebo kartáčem, aby se odstranily zbytky, které se přilepily na povrchy dílů topeniště.

Vyjmutí grilovacího tálu a roštu se provádí zasunutím prstů do přítomných otvorů, nadzdvihnutím a převzetím do druhé ruky.



Litinový rošt, tvořený 2 díly (viz odstavec r) níže), se demontuje ve dvou krocích. Nejprve se vyjme střední díl a následně, s pomocí přítomného očka, se vyjme obvodový díl.



DŘEVO (závislé na modelu)

Dřevěné díly grilu jsou z důvodu ochrany a zachování přirozeného vzhledu pokryté ochranným olejem. Nicméně se jedná o živý materiál, který je citlivý na vystavení slunečním paprskům, vlhkosti a teplotním změnám.

Pro zachování nového vzhledu Vašeho grilu Vám doporučujeme, abyste ho pokryli ochranným potahem Campingaz, který se prodává jako doplňkové příslušenství.

Důležitá poznámka: dříve než na gril položíte ochranný potah vyčkejte, dokud zcela nevychladne.

Na začátku každé sezóny na tyto dřevěné díly aplikujte hadříkem nebo kartáčem vrstvu lněného nebo teakového oleje, čímž získají lesklý vzhled a zachová se jejich ochrana.

q) SKLADOVÁNÍ

Po použití zavřete ventil na lahvi. Pokud skladujete gril ve vnitřním prostoru, demontujte lahev a skladujte ji venku. Pokud skladujete gril venku, doporučujeme používat ochranný obal. Není-li gril používán delší dobu doporučujeme jej skladovat na suchém, krytém místě (např. v garáži).

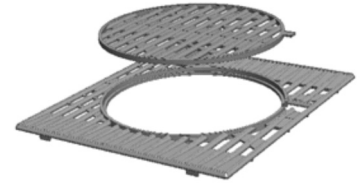
Prostředí podporující korozi: Při používání výrobku poblíž moře je mu nutno věnovat zvýšenou péči, nesmí se skladovat venku bez ochrany a musí být uložen v suchém prostředí

r) DOPLŇKY

V závislosti na modelu může váš gril být vybaven roštem z řady Culinary modular Campingaz®.

Litinový rošt Culinary Modular je tvořen 2 díly:

- obvodovým dílem
- středovým dílem.



Střed je odnímatelný a lze ho vyměnit některým z dílů příslušenství, samostatně prodávaných společností Campingaz®, například:

- kamenem na pečení pizzy
- pánví wok
- pečicí miskou

Koncept Culinary Modular Campingaz® tedy umožňuje transformovat váš gril na skutečnou kompletní outdoorovou kuchyni a použít specifické pomůcky v závislosti na typu připravovaného jídla.

Pokud váš model není vybaven grily z řady Culinary Modular Campingaz®, můžete si je koupit také samostatně.

ADG doporučuje při používání výrobků Campingaz® systematicky používat též doplňky a náhradní díly této značky. ADG odmítá jakoukoliv zodpovědnost v případě škody nebo závady vzniklé používáním doplňků nebo/a náhradních dílů odlišných značek.

s) OCHRANA ŽIVOTNÍHO PROSTŘEDÍ

Nezapomínejte na ochranu životního prostředí! Váš přístroj se skládá z materiálu, který může být znovu použit nebo recyklován. Proto jej při odstranění zanechte na sběrné místo a obal vyhazujte do tříděného odpadu.

t) DOPORUČENÍ K BATERIÍM



Tento symbol na bateriích znamená, že na konci jejich životnosti se musí baterie vyjmout z jednotky a recyklovat nebo řádně zlikvidovat. Baterie se nesmí vyhazovat do běžného komunálního odpadu, ale musí se dopravit na sběrné místo (na skládku). Pokyny vám poskytnou místní úřady. Nikdy je nevyhazujte do přírody a nespalujte je: přítomnost určitých látek (Hg, Pb, Cd, Zn, Ni) v použitých bateriích může ohrožovat životní prostředí a lidské zdraví.

u) ELEKTRICKÝ A ELEKTRONICKÝ ODPAD



Tento symbol znamená, že elektrický systém přístroje patří do tříděného odpadu. Elektrický systém je nutné po ukončení životnosti zlikvidovat. Elektrický systém by neměl být vyhozen současně s netříděným komunálním odpadem. Oddělený sběr odpadů zajistí opětovné použití, recyklaci a jiné formy využití recyklovatelných materiálů obsažených v odpadu. Elektrický systém zařízení odevzdejte do sběrného dvora. Pokyny vám poskytnou místní úřady. Nikdy ji nevyhazujte do přírody a nespalujte ji: přítomnost nebezpečných látek v elektrických a elektronických zařízeních může ohrozit životní prostředí a lidské zdraví.

ZÁVADA	PŘÍČINA
Hořák nelze zapálit	<ul style="list-style-type: none"> - nedostatečný přívod plynu - nefunkční regulátor - hadice, ventil, tryska, Venturiho trubice nebo hořák jsou ucpaný - Venturiho trubice není správně nasazena na trysce - obraťte se na servisní středisko Campingaz
Plamen v jakémkoliv spoji	<ul style="list-style-type: none"> - unikající plyn ve spojení - okamžitě zavřete ventil na lahvi - dotáhněte spoje a přezkoušejte těsnost - obraťte se na servisní středisko Campingaz
Hořák hoří "neklidně" nebo samovolně zhasíná	<ul style="list-style-type: none"> - zkontrolujte přívod plynu - zkontrolujte hadicové spoje - obraťte se na servisní středisko Campingaz
Hořák nehoří kolem dokola rovnoměrně	<ul style="list-style-type: none"> - vadný nebo ucpaný hořák - ucpaná tryska - obraťte se na servisní středisko Campingaz

ZÁVADA	PŘÍČINA
Nadměrně se tvoří žlutě plameny	<ul style="list-style-type: none"> - Očistěte ochranný plech, který se nachází nad hořákem. - Očistěte mēlkou sběrnou nádobu tuku. - grilovací teplota je příliš vysoká: snižte ji
Nízká teplota	<ul style="list-style-type: none"> - ucpaná tryska nebo Venturiho trubice: Upravte polohu Venturiho trubice / Očistěte Venturiho trubici. - obraťte se na servisní středisko Campingaz
Hořák lze zapálit zápalkou, ale nikoliv pomocí piezozapalování	<ul style="list-style-type: none"> - vadný piezokrystal, kabel nebo elektroda - zkontrolujte kontakt kabelu zapaalování - zkontrolujte stav kabelu a elektrody
Plameny kolem regulačního knoflíku	<ul style="list-style-type: none"> - vadný ventil - okamžitě zavřete ventil na lahvi - obraťte se na servisní středisko Campingaz
Plameny kolem ovládacího panelu	<ul style="list-style-type: none"> - okamžitě zavřete přívod plynu na lahvi - obraťte se na servisní středisko Campingaz

Użytkowanie i konserwacja

PL

UWAGA: O ile nie wskazano inaczej, poniższe ogólne terminy „urządzenie / produkt / sprzęt”, pojawiające się w niniejszej instrukcji odnoszą się do produktu „3 & 4 series classic & woody”.



- Przed użyciem urządzenia należy zapoznać się z treścią ulotki.
- Stosować tylko na zewnątrz pomieszczeń.
- Podczas montażu produktu należy nosić rękawice.
- Nie używać węgla drzewnego
- Nie używać zaworu redukcyjnego regulowanego. Należy używać wyłącznie reduktorów utrzymujących stałe ciśnienie, zgodnych z obowiązującą, dotyczącą ich normą europejską.
- Aby zapewnić w pełni bezpieczne działanie urządzenia, nigdy nie używaj jednocześnie dwóch sąsiednich pełnych płytek grzejnych.
- Regularnie czyść elementy znajdujące się na dnie miski, aby zapobiec zapalaniu się tłuszczu.

Nie przestrzeganie powyższych reguł użytkowania może spowodować poważne szkody w Państwa urządzeniu.

a) DLA WASZEGO BEZPIECZEŃSTWA

- Nie składować ani nie używać benzyny bądź innych płynów lub oparów łatwo palnych. Użytkowanego urządzenia nie wolno trzymać w pobliżu materiałów łatwopalnych. W przypadku pojawienia się zapachu gazu:
 - 1) Zakręcić zawór butli gazowej.
 - 2) Zagasić wszystkie płomienie.
 - 3) Otworzyć pokrywę.
 - 4) Jeśli zapach nadal utrzymuje się patrz pkt e, lub zasięgnąć bezzwłocznie informacji u sprzedawcy Państwa sprzętu.
- Użytkownikowi nie wolno manipulować częściami zabezpieczonymi przez producenta lub jego pełnomocnika.
- Po zakończeniu użytkowania urządzenia należy zamknąć zawór butli gazowej.

b) MIEJSCE UŻYTKOWANIA

- Urządzenie to należy używać tylko na zewnątrz pomieszczeń.
- **UWAGA:** Niektóre części opiekacza w trakcie użytkowania mogą być gorące, dlatego należy zabronić dzieciom na zbliżanie się do niego.
- Ten materiał palny nie może znajdować się w promieniu około 60 cm wokół urządzenia.
- Nie przestawiać urządzenia podczas jego funkcjonowania.
- Postawić urządzenie na równej poziomej powierzchni.
- Przewidzieć wydajność świeżego powietrza o 2 m³ / kW/h.

c) BUTLA GAZOWA

Opiekacz przystosowany jest do zasilania gazem propano-butanowym z butli 4,5 i 15 kg wyposażonych w reduktor ciśnienia gazu nakręcany na zawór butli:

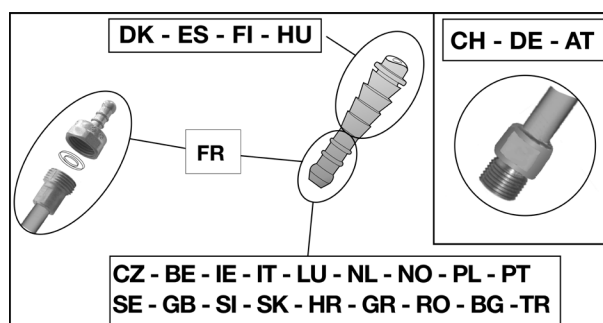
- **Francja, Belgia, Luksemburg, Anglia, Irlandia, Portugalia, Hiszpania, Włochy, Grecja:** butan 28 mbar / propan 37 mbar.
- **Holandia, Norwegia, Szwecja, Dania, Finlandia, Szwajcaria, Republika Czeska, Węgry, Słowenia, Słowacja, Bułgaria, Turcja, Rumunia, Chorwacja:** butan 30 mbar / propan 30 mbar.
- **Polska:** propan 37 mbar.
- **Niemcy, Austria:** butan 50 mbar / propan 50 mbar.

Podłączenie lub wymianę butli, wykonywać czynności w miejscu dobrze przewietrzonym, i nigdy przy obecności płomienia, iskry, lub innego źródła ciepła.

Możliwość umieszczenia butli gazowej pod grillem zależna jest od używanego modelu i od wysokości butli.

Jeśli butla gazowa umieszczona zostanie pod grilem, należy przywiązać ją do podstawy grilla przy pomocy dostarczonego paska.

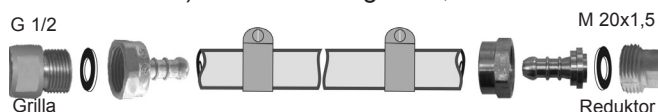
d) PRZEWÓD



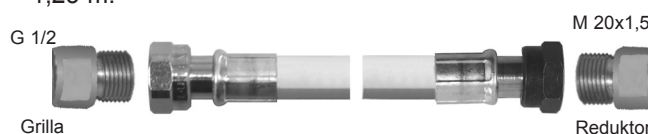
Francja (w zależności od modelu)

Urządzenie może być używane z 2 typami przewodów:

a) przewód elastyczny nakładany na karbowane końcówki po stronie urządzenia i po stronie reduktora oraz mocowany obejmami ściągającymi (zgodnie z normą XP D 36-110). Zalecana długość 1,25 m.



b) przewód elastyczny (zgodny z normą XP D 36-112 lub NF D 36-112) wyposażony w nakrętkę z gwintem G 1/2 do mocowania na urządzeniu i w nakrętkę z gwintem M 20x1,5 do mocowania na reduktorze, zalecana długość 1,25 m.



Urządzenie jest wyposażone w gwintowaną złączkę do doprowadzenia gazu G 1/2 dostarczoną z zamontowaną końcówką karbowaną ze znakiem zgodności z normą francuską NF oraz z uszczelką.

1) Aby używać urządzenia z przewodem elastycznym XP D 36-110: (wariant d) a))

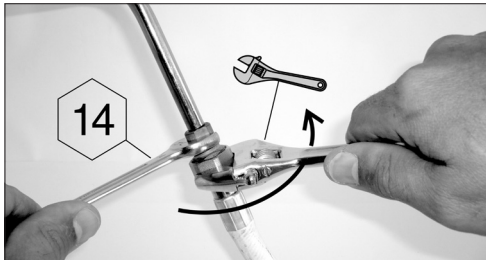
- wciśnij przewód elastyczny na całą długość karbowanych końcówek urządzenia i reduktora.
- nasuń obejmę ściągającą za 2 pierwsze karby końcówek i zaciśnij jej do momentu zerwania główki.



- następnie należy sprawdzić szczelność postępując zgodnie z zaleceniami z punktu f).

2) Aby używać urządzenia z przewodem elastycznym XP D 36-112 lub NF D 36-112 z nakrętkami G 1/2 i M 20x1,5 (wariant d) b))

- odkręć i zdejmij karbowaną końcówkę zgodną z NF, aby odsłonić złączkę doprowadzenia gazu G1/2.
- zdejmij uszczelkę
- przykręć nakrętkę z gwintem G 1/2 przewodu do złączki doprowadzenia gazu do urządzenia oraz nakrętkę z gwintem M20x1,5 do złączki wylotu reduktora, należy przestrzegać wskazówek dostarczonych z przewodem elastycznym.



- za pomocą klucza przytrzymaj króciec doprowadzenia gazu urządzenia i dokręć lub zwolnij gwintowaną końcówkę za pomocą drugiego klucza.
- użyj klucza, aby przytrzymać złączkę wylotu reduktora.
- następnie należy sprawdzić szczelność postępując zgodnie z zaleceniami z punktu f).

Sprawdź, czy przewód elastyczny jest ułożony normalnie, czy nie jest skręcony ani rozciągnięty i czy nie dotyka gorących ścianek urządzenia. Przewód należy wymienić po upływie podanej na min daty przydatności do użycia lub jeżeli jest uszkodzony albo gdy są na nim widoczne pęknięcia.

Polska, Belgia, Luksemburg, Anglia, Irlandia, Portugalia, Hiszpania, Włochy, Chorwacja, Grecja, Holandia, Norwegia, Szwecja, Dania, Finlandia, Republika Czeska, Węgry, Słowenia, Słowacja, Bułgaria, Turcja, Rumunia:

Urządzenie jest wyposażone w końcówkę z pierścieniem. Powinno być używane z dobrej jakości giętkim przewodem, dostosowanym do funkcjonowania z butanem i propanem. Jego długość nie powinna przekraczać 1,20 m. Należy go wymienić, jeśli jest uszkodzony, gdy ma pęknięcia, wymagają tego przepisy krajowe, albo upływa termin jego ważności.

Nie pociągać, ani nie skręcać przewodu. Sprawdź, czy przewód elastyczny jest ułożony poprawnie i czy nie jest skręcony ani zbyt mocno naciągnięty.

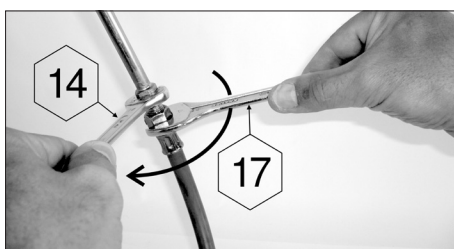
Szwajcaria, Niemcy, Austria:

Urządzenie powinno być używane z dobrej jakości giętkim przewodem, dostosowanym do funkcjonowania z butanem i propanem. Jego długość nie powinna przekraczać 1,50 m. Należy go wymienić, jeśli jest uszkodzony, gdy ma pęknięcia, wymagają tego przepisy krajowe, albo upływa termin jego ważności.

Nie pociągać, ani nie skręcać przewodu. Przewód powinien być prowadzony z dala od nagrzewających się elementów urządzenia.

Podłączenie giętkiego przewodu: aby podłączyć przewód do końcówki urządzenia, silnie lecz bez przesady dokręcić nakrętkę dwoma odpowiednimi kluczami:

- klucz 14 służy do zablokowania końcówki,
- klucz 17 służy do dokręcenia nakrętki przewodu.

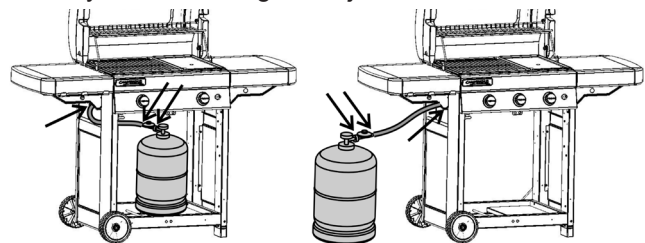


e) POKRYWA

Manipulować pokrywą z przezornością, szczególnie podczas funkcjonowania. Nie pochylać się nad paleniskiem.

f) PRÓBA SZCZELNOŚCI

- 1) Wykonywać czynności na zewnątrz pomieszczeń, oddalając wszelkie materiały łatwo palne. Nie palić i nie używać otwartego płomienia.
- 2) Upewnić się, że gałki regulujące są w pozycji "OFF" (●).
- 3) Podłączyć przewód giętki według punktu d) powyżej
- 4) Przykręcić zawór redukcyjny do butli gazowej
- 5) Miejsca uchodzenia gazu nie należy szukać za pomocą płomienia; zamiast tego należy użyć płynu wykrywającego ujścia gazu.
- 6) Nanosić tę ciecz na miejsca połączeń zaworu butli/reduktora/węża/króca opiekacza/kurków opiekacza. Pokręta regulujące są cały czas w pozycji "OFF" (●). Otworzyć zawór butli gazowej.



- 7) Jeśli powstają bańki, oznacza to, że gaz się ulatnia
- 8) W celu zlikwidowania ulatniania się gazu, dokręcić połączenia gwintowe i zaciskowe. Jeśli któraś z części jest uszkodzona, wymienić ją. Urządzenie nie może funkcjonować dopóty, dopóki gaz się ulatnia.
- 9) Zakręcić zawór butli gazowej.

Ważne :

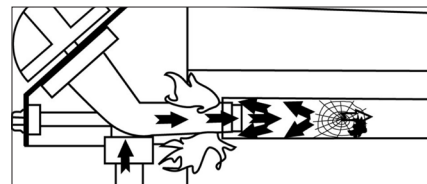
Nigdy nie używać płomienia do sprawdzenia czy gaz się ulatnia.

Należy sprawdzać raz do roku czy występuje ulatnianie się gazu, oraz po każdej wymianie butli gazowej.

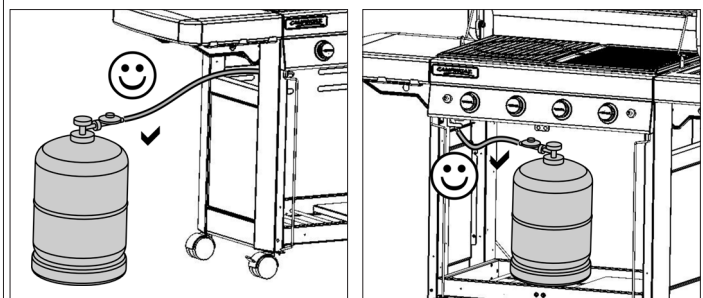
g) PRZED URUCHOMIENIEM

Nie uruchamiać urządzenia przed dokładnym przeczytaniem i zrozumieniem wszystkich instrukcji. Upewnić się także:

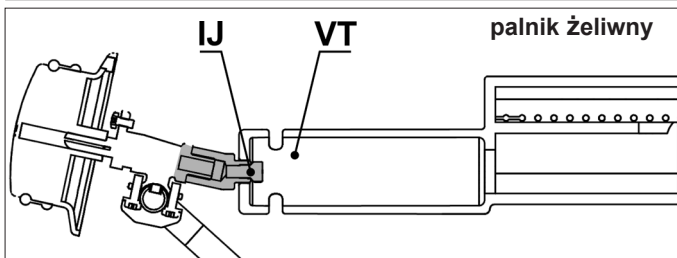
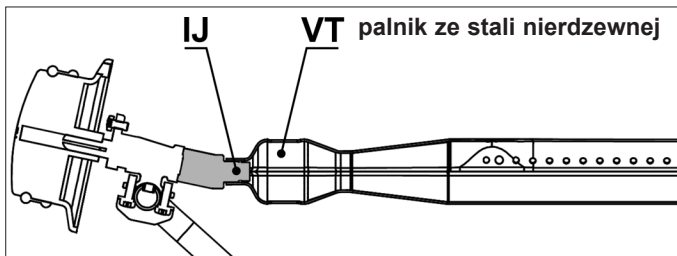
- że, gaz się nie ulatnia
- że, przewody Venturiego nie są zatkane (na przykład przez pajęczyny)



- że, przewód nie jest w kontakcie z gorącymi częściami.



- otwory wentylacyjne w miejscu, w którym jest umieszczona butla gazowa nie są zatkane, jeśli to konieczne.
- że pojemnik lub pojemniki na tłuszcz są włożone w odpowiednie miejsce i że są poprawnie umieszczone aż do samego końca.
- że 6 wyjmowanych części pojemnika zostało włożonych z powrotem na swoje miejsce (patrz akapit p) Czyszczenie i konserwacja.



Sprawdzić poprawność usytuowania dysz gazowych (VT) we wlotach do inżektorów (IJ)

h) ZAPALANIE PALNIKÓW GRILLA

- Otworzyć pokrywę grilla.
- Upewnić się, że gałki ustawione są na pozycji „OFF” (O).
- Nacisnąć i przekręcić dźwigenkę regulacyjną w lewo i ustawić w pozycji pełnego przepływu (⚡🔥).
- **Jeśli grill wyposażony jest w piezo-zapalarkę:** Nacisnąć natychmiast przycisk zapłonu (⚡) tak, aby usłyszeć kliknięcie. Jeśli zapłon nie nastąpi po pierwszym przycisnięciu, przycisnąć 3 lub 4 razy (w razie potrzeby). Powtarzaj tę czynność, aż palnik się zapali.
- **Jeśli grill wyposażony jest w elektroniczną zapalarkę:** Nacisnąć natychmiast przycisk (⚡). Pojawią się iskry. Należy nadal naciskać przycisk, dopóki palnik się nie zapali.
- Jeśli palnik nie zapalił się po 4 lub 5 próbach, odczekać 5 minut i ponowić czynności.

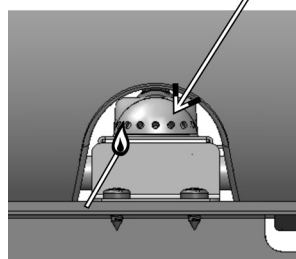
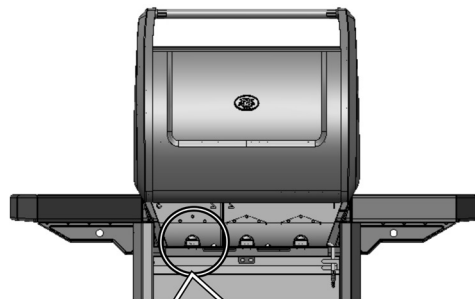
Po zapaleniu palnika, drugi palnik można zapalić na 2 sposoby:

- 1-szy sposób polega na powtórzeniu czynności opisanych powyżej ;
- 2-gi sposób polega na zapaleniu palnika znajdującego się z prawej lub lewej strony 1-go zapalonego palnika, a następnie kolejnych palników przez **przekręcenie gałki regulacji** w pozycję „największy płomień” (⚡🔥).

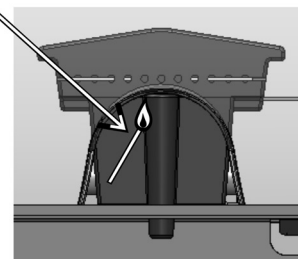
Jeśli zapłon piezoelektryczny lub elektroniczny nie działa, należy zastosować zapłon ręczny (patrz następny akapit).

i) RĘCZNE ZAPALANIE GRILLA

- Otworzyć pokrywę grilla.
- Upewnić się, że gałki ustawione są na pozycji „OFF” (O).
- Zapalić zapałkę i od tylnej strony grilla zbliżyć do palnika.



palnik ze stali nierdzewnej



palnik żeliwny

- Wciśnij i przekręć gałkę regulacji w kierunku przeciwnym do ruchu wskazówek zegara (⚡🔥).

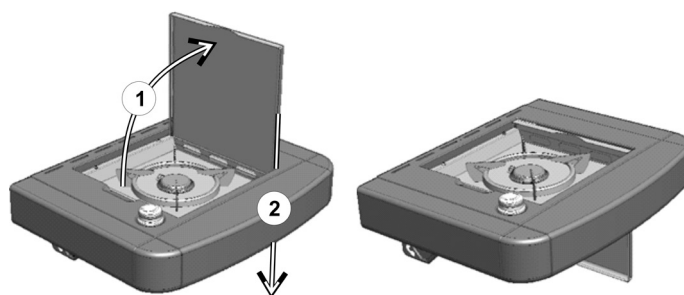
j) WYGASZANIE GRILLA

Ustawić pokrętko regulacyjne na pozycję “OFF” (O), a następnie zamknąć zawór butli gazowej.

k) ZAPALANIE KUCHENKI

(w zależności od modelu)

Kuchenka może funkcjonować sama lub jednocześnie z grilem. Przed rozpaleniem kuchenki turystycznej upewnić się, że pokrywa jest otwarta i odchylona.



Zapalenie: Otworzyć zawór butli gazowej. Sprawdzić szczelność obwodu gazowego od butli, po kuchenkę (patrz § f). Sprawdzić stan przewodu łączącego gril z kuchenką. Wymienić go powołując Serwis Po Sprzedaży, jeśli występują na nim pęknięcia. Otworzyć zawór kuchenki turystycznej (w kierunku +).

- **Jeśli grill wyposażony jest w piezo-zapalarkę:** Nacisnąć przycisk zapłonu znajdujący się po prawej stronie pulpitu sterowania i oznaczony piktogramem (⚡🔥) tak, aby usłyszeć kliknięcie. Jeśli to konieczne, można go nacisnąć 3 lub 4 razy.

- **Jeśli grill wyposażony jest w elektroniczną**

zapalarkę:

Nacisnąć natychmiast przycisk (⚡). Pojawią się iskry. Należy nadal naciskać przycisk, dopóki palnik się nie zapali.

- Nie używać naczyń o średnicy mniejszej niż 12 cm i większej niż 24 cm.

I) ZGASZENIE KUCHENKI

(w zależności od modelu)

Zamknąć kurek kuchenki (w stronę -), oraz zawór butli jeśli gril nie funkcjonuje.

m) ROZPALENIE KONSOLI

(w zależności od modelu)

System rozpalający konsoli jest zasilany przez 4 baterie AA (LR06), które są dostarczane wraz z grilem. Koszyk na baterie znajduje się na przednim, lewym wsporniku, za lewymi drzwiami.

Zdjąć wieczko koszyka na baterie, wysuwając go do góry. Włożyć baterie zgodnie z zaznaczonymi biegunami i nałożyć z powrotem wieczko.

Aby włączyć lub wyłączyć zapłon, nacisnąć włącznik-wyłącznik znajdujący się po lewej stronie konsoli, oznaczony piktogramem.

**n) WYMIANA BUTLI GAZOWEJ**

- Wykonywać te czynności w miejscu dobrze przewietrzonym, i nigdy przy obecności płomienia, iskry, lub innego źródła ciepła.
- Przekręcić gałki regulujące do pozycji "OFF (O)", a następnie zamknąć zawór butli gazowej.
- Odkręcić zawór redukcyjny, sprawdzić dobry stan uszczelki.
- Ustawić na miejsce pełną butlę, przykręcić zawór redukcyjny uważając, aby przewód nie został skręcony lub rozciągnięty.

o) UŻYTKOWANIE

Zalecane jest noszenie rękawic ochronnych przy manipulowaniu gorącymi częściami.

Przed pierwszym zastosowaniem, zapalić palniki ustawione w pozycji maksimum (⚡🔥) i grzać gril przez około 30 minut w celu usunięcia zapachu nowej farby.

W trakcie normalnego trybu pracy należy rozgrzać gril przez kilka minut, aby ruszty osiągnęły dobrą temperaturę do grillowania.

Siła ognia określająca prędkość gotowania może być regulowana za pomocą pokręteł: od pozycji „największy płomień” (⚡🔥) do pozycji „płomień normalny” (🔥).

W celu zmniejszenia przylegania potraw do kratki podczas pieczenia należy nasmarować ją olejem (np. słonecznikowym) przed pieczeniem.

Aby uniknąć narastania płomieni podczas grillowania tłustych mięs, należy ogólnie grillować z mniejszą mocą, a w razie potrzeby można nawet wyłączyć jeden palnik lub kilka palników na kilka minut.

Umyć gril po każdym pieczeniu w celu uniknięcia zbierania się tłuszczu i zmniejszenia ryzyka zapalenia się tłuszczu.

Niektóre modele grilli są wyposażone w żeliwną płytę grillową. Płyta ta składa się z dwóch powierzchni do grillowania: powierzchni ryflowanej, umożliwiającej smażenie mięs, oraz powierzchni gładkiej do grillowania ryb, owoców morza, warzyw itp.

Ważne: Jeżeli podczas użytkowania urządzenia jeden lub wiele palników zgaśnie, należy natychmiast ustawić pokrętła regulacji w pozycję „OFF” (wyłączone). Odczekaj 5 minut, aby umożliwić usunięcie niespalonego gazu. Palnik można bezpiecznie zapalić dopiero upływnięciu tego czasu.

p) CZYSZCZENIE I KONSERWACJA

Nigdy nie poczyniać zmian w urządzeniu; każda modyfikacja może okazać się niebezpieczna.

Ażeby utrzymać Państwa urządzenie w doskonałym stanie funkcjonowania, należy myć je okresowo (po 4 lub 5 użytkowaniach).

Poczekać, aby urządzenie ostygło przed jakąkolwiek operacją czyszczenia.

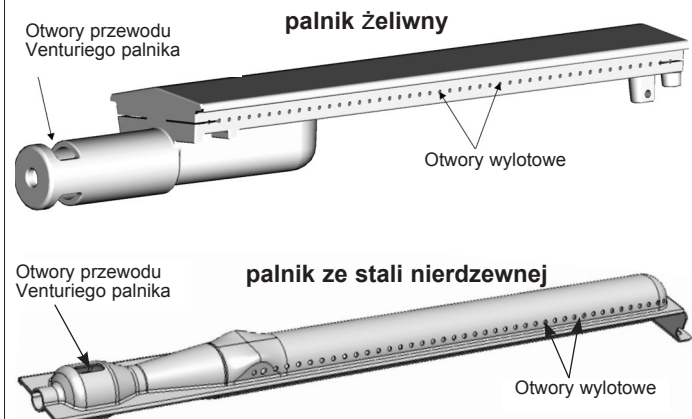
Zamknąć butlę gazową i odkręcić zawór redukcyjny.

Oczyszczyć wierzch palnika przy pomocy wilgotnej gąbki (woda z płynem do mycia naczyń). W razie potrzeby używać zwilgoconej szczoteczki stalowej.

Sprawdzić czy otwory palnika nie są zatkane i pozostawić do wysuszenia przed ponownym użytkowaniem. W razie potrzeby, użyć szczotki metalicznej do odetkania otworów wylotowych palnika.

Jeśli urządzenie nie było używane przez ponad 30 dni, sprawdzić również, czy otwory rurek palnika nie zostały zapchane przez pajęczyny, co mogłoby spowodować zmniejszenie wydajności grilla, oraz niebezpieczne zapalenie się gazu poza palnikiem.

Jeśli to konieczne, przeczyść otwory zwężki Venturiego (patrz ilustracja powyżej) lub palnika.



N.B. : Częste czyszczenie palnika pozwoli na utrzymanie go w dobrym stanie dla długotrwałego użytkowania i dla uniknięcia przedwczesnego utleniania się, w szczególności z powodu kwaśnych odpadków pieczonych potraw. Utlenianie się palników jest niemniej normalnym zjawiskiem, a utleniony palnik, który dobrze działa nie musi zostać wymieniony. Wymiana palnika jest konieczna tylko wtedy, kiedy jego działanie jest niewłaściwe: palnik przedziurawiony...

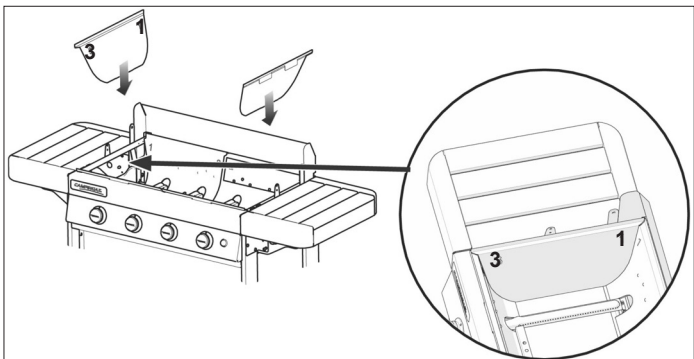
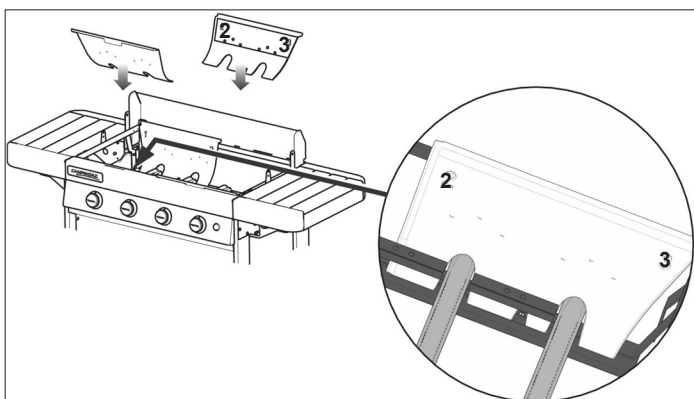
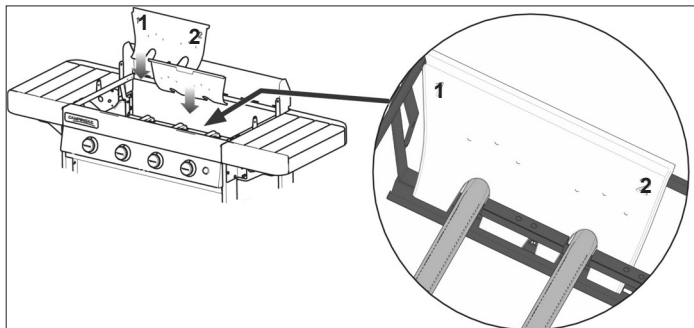
Tablica sterownicza:

Myć okresowo te części przy pomocy gąbki nasączonej płynem do mycia naczyń, nie używać środków ściernych.

Ściana komory grilla

W celu ułatwienia czyszczenia ściany komory grilla firma Campingaz® stworzyła technologię Campingaz InstaClean™, wprowadzającą wyjmowaną komorę grilla. Dzięki technologii Campingaz InstaClean™ wszystkie części pojemnika można wyjmować bez użycia narzędzi, co nie zajmie dłużej niż minutę, i mogą być one umyte w zmywarce.

W zależności od stopnia zabrudzenia części konieczne może być ich wyszorowanie przed włożeniem do zmywarki, aby zostały dokładnie wyczyszczone. Procedura montażu i demontażu tych części opisana jest w instrukcji montażu. Podczas ponownego montażu po czyszczeniu najpierw włożyć pierwsze 2 ściany z numerami „1-2”, następnie ściany ponumerowane „2-3”, a na koniec 2 boczne ściany oznaczone „3-1”.



Tacka na tłuszcz

W zależności od modelu grill wyposażony może być w jedną lub dwie tacki na tłuszcz. Zalecane jest ich czyszczenie po każdym użyciu. Tacki można myć w zmywarce.

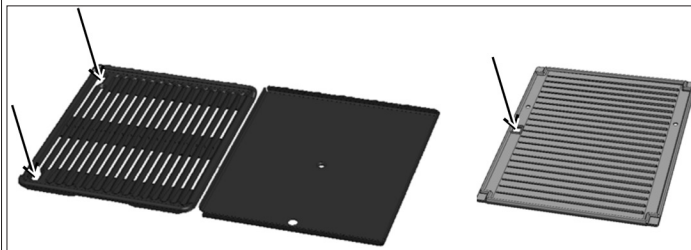
Szerokość tackek na tłuszcz pozwala na ich przykrycie folią aluminiową powszechnie dostępną w sklepach przed uruchomieniem grilla, co później ułatwi ich czyszczenie. Po użyciu grilla należy wyrzucić folię aluminiową.

Na dnie tacki na tłuszcz można również umieścić niewielką ilość piasku, który wchłonie ściekający tłuszcz. Piasek należy wyrzucić po każdym grillowaniu.

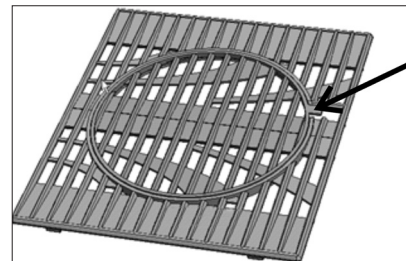
Ruszt i płyta do grillowania

Ruszt i płyta do grillowania są emaliowane. Przed czyszczeniem należy poczekać, aż ostygną. Użyć sprayu do czyszczenia grilla Campingaz® i szczotek do rusztów. Ruszt i płytę do grillowania można myć w zmywarce. Przed włożeniem do zmywarki często konieczne jest ich wyszorowanie za pomocą gąbki lub metalowej szczotki w celu usunięcia pozostałości przylegających do powierzchni grillowania.

Aby wyjąć metalowy ruszt i metalową płytę do grillowania oraz płytę żeliwną, wsunąć palce w zaznaczone otwory, podnieść płytę lub ruszt i chwycić drugą ręką.



Aby wyjąć żeliwny ruszt składający się z 2 części (patrz akapit r) poniżej), najpierw wyjąć środkową część za pomocą wskazanego uchwytu, a dopiero potem część obwodową.



Drewno

W celu utrzymania naturalnego wyglądu drewna i jego ochrony drewniana powierzchnia grilla jest pokryta smarem ochronnym. Mimo to jest to materiał żywy, czuły na działanie promieni słonecznych, wilgoci i na zmiany temperatury.

Aby zachować estetyczny wygląd grilla, zalecamy używanie dostępnego opcjonalnie pokrowca ochronnego Campingaz

Ważne: przed założeniem pokrowca ochronnego należy poczekać, aż grill całkiem ostygnie.

Na początku sezonu nanieść warstwę oleju z siemienia lnianego lub oleju tekowego na drewniane części za pomocą szmatki lub szczoteczki, aby dodać im błysku i zapewnić ich ochronę.

q) PRZECHOWYWANIE

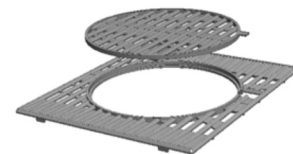
- Zamknąć zawór butli gazowej po każdym użyciu.
- Jeśli przechowujecie Barbecue wewnątrz, odłączyć od gazu.
- Jeśli przechowujecie je na zewnątrz, radzimy przykrywać urządzenie pokrowcem ochronnym.
- W przypadku dłuższego okresu bez używania, zaleca się przechowywać urządzenie w miejscu suchym i osłoniętym (np. Garaż).
- Środowisko podatne na korozję: należy szczególnie uważać na produkt, gdy jest on używany nad morzem; nie wolno go przechowywać na zewnątrz bez odpowiednich zabezpieczeń, powinien być przechowywany w zadaszonym, suchym miejscu.

r) WYPOSAŻENIE DODATKOWE

Niektóre modele grilli mogą być wyposażone w kulinarne ruszty modułowe Campingaz®.

Kulinarne ruszty modułowe Campingaz® składają się z 2 części:

- części obwodowej,
- części środkowej.



Część środkową można wyjmować i w jej miejsce wkładać inne akcesoria, które są sprzedawane osobno przez firmę Campingaz®, na przykład:

- kamień do wypieku pizzy,
- wok,
- naczynie do paelli.

Tym samym technologia kulinarnych rusztów modułowych

Campingaz® pozwala na przekształcenie grilla w prawdziwą kuchnię pod gołym niebem, jednocześnie zapewniając odpowiednie wsparcie kulinarne w zależności od przygotowywanych potraw.

Jeśli dany model grilla nie jest wyposażony w kulinarne ruszty modułowe Campingaz®, można je nabyć osobno.

ADG zaleca systematyczne użytkowanie grillów gazowych wraz z wyposażeniem dodatkowym i częściami wymiennymi marki Campingaz®. ADG uchyla się od odpowiedzialności w przypadku szkód lub nieprawidłowego działania zaistniałych w wyniku stosowania wyposażenia dodatkowego i/lub części wymiennych innej marki.

s) OCHRONA ŚRODOWISKA

Chrońcie środowisko! Urządzenie zawiera materiały podlegające zbiórce lub recyklingowi. Dostarczcie je do zakładu zbiórki odpadów w waszej gminie i dokonajcie segregacji opakowań.

t) ZALECENIA DOTYCZĄCE BATERII



Niniejszy symbol umieszczony na bateriach oznacza, że po zakończeniu okresu ich eksploatacji należy je wyjąć z urządzenia, a następnie oddać do

przetworzenia wtórnego lub prawidłowo zutylizować. Nie wolno wyrzucać baterii do kosza, ale należy je zanieść do punktu zbiórki (na wysypisko...). Należy to sprawdzić u władz lokalnych. Nigdy nie wyrzucać w przyrodzie i nie spalać: obecność niektórych substancji (Hg, Pb, Cd, Zn, Ni) w zużytych bateriach może być niebezpieczna dla środowiska i ludzkiego zdrowia.

u) ODPADY ELEKTRYCZNE I ELEKTRONICZNE



Ten symbol oznacza, że układ elektryczny urządzenia podlega zbiórce selektywnej. Po zakończeniu okresu eksploatacji układ elektryczny urządzenia musi być poddany odpowiedniej utylizacji. Układ elektryczny nie może być wyrzucany razem z odpadami komunalnymi. Selektywna zbiórka tych odpadów ułatwia powtórne wykorzystanie, recykling i inne sposoby utylizacji zawartych w nich surowców wtórnych. Oddaj układ elektryczny urządzenia do odpowiedniego punktu zbiórki odpadów.

Należy to sprawdzić u władz lokalnych. Nigdy nie wyrzucać w przyrodzie i nie spalać: obecność niektórych niebezpiecznych substancji w sprzęcie elektrycznym i elektronicznym może być szkodliwa dla środowiska i wywierać potencjalnie negatywny wpływ na ludzkie zdrowie.

Nieprawidłowości	Prawdopodobne przyczyny / porady
Palnik nie zapala się	<ul style="list-style-type: none"> - Zły dopływ gazu - Zawór redukcyjny nie funkcjonuje - Przewód, kurek, przewód Venturiego lub otwory palnika są zatkane - Przewód Venturiego nie pokrywa iniektora
Palnik strzela, lub gaśnie	<ul style="list-style-type: none"> - Sprawdzić czy jest jeszcze gaz - Sprawdzić podłączenie przewodu - Skontaktować się z Serwisem Po Sprzedaży
Płomienie dmuchane zmieniające się	<ul style="list-style-type: none"> - Nowa butla mogąca zawierać powietrze. Przy dalszym funkcjonowaniu wada zniknie - Skontaktować się z Serwisem Po Sprzedaży
Duży pióropusz płomieni na powierzchni palnika	<ul style="list-style-type: none"> - Obsada iniektora jest w złej pozycji w przewodzie Venturiego. Poprawić ułożenie zwężki Venturiego. - przewód Venturiego jest zapchany (np. Przez pajęczyny). Wyczyścić zwężkę Venturiego. - Skontaktować się z Serwisem Po Sprzedaży
Płomień na iniektorze	<ul style="list-style-type: none"> - Butla jest prawie pusta - Wymienić butlę i nieprawidłowość zniknie - Skontaktować się z Serwisem Po Sprzedaży

Nieprawidłowości	Prawdopodobne przyczyny / porady
Tłuszcz zapala się w nienormalny sposób	<ul style="list-style-type: none"> - Wyczyścić blachę ochronną znajdującą się nad palnikiem. - Wyczyścić tacę do zbierania tłuszczu. - Temperatura grilla zbyt wysoka: zmniejszyć płomień
Palnik zapala się zapalką, a nie systemem "PIEZO"	<ul style="list-style-type: none"> - Przycisk, przewód lub elektroda uszkodzone - Skontrolować połączenia kabla zapalnika - Skontrolować stan ceramiki i przewodu połączenia - Skontaktować się z Serwisem Po Sprzedaży
Ulatniający się gaz zapala się przy połączeniu	<ul style="list-style-type: none"> - Połączenie nieszczelne - Zamknąć natychmiast dopływ gazu - Skontaktować się z Serwisem Po Sprzedaży
Niewystarczające ciepło	<ul style="list-style-type: none"> - Iniektor lub przewód Venturiego zapchane - Skontaktować się z Serwisem Po Sprzedaży
Ulatniający się gaz zapala się za gałką regulującą	<ul style="list-style-type: none"> - Kurek uszkodzony - Wyłączyć urządzenie - Skontaktować się z Serwisem Po Sprzedaży
Ulatniający się gaz zapala się pod pulpitem	<ul style="list-style-type: none"> - Wyłączyć urządzenie - Zamknąć butlę - Skontaktować się z Serwisem Po Sprzedaży

Utilización y mantenimiento

ES

NOTA: a menos que se especifique de otro modo, los siguientes términos genéricos "aparato / unidad / producto / equipo / dispositivo" que aparecen en este manual de instrucciones se refieren todos al producto "3 & 4 series classic & woody".



- Consulte el modo de empleo antes de la utilización.
- Utilizar únicamente en el exterior de los locales.
- Es mejor usar guantes para montar el producto.
- No utilizar carbón de madera.
- No utilizar un manorreductor regulable. Utilizar reguladores de ajuste fijo conformes a la norma europea pertinente que los cubra.
- Para asegurar un funcionamiento totalmente seguro de su aparato, no utilice nunca dos placas llenas pegadas una a la otra.
- Limpiar regularmente las piezas del fondo de la cubeta, para evitar los riesgos de inflamación de las grasas.

No respetar estas reglas de utilización puede deteriorar gravemente su aparato.

a) PARA SU SEGURIDAD

- No almacene ni utilice gasolina u otros líquidos inflamables cerca del aparato. Este aparato tiene que estar alejado de los materiales inflamables durante la utilización. En caso de olor de gas:
 - 1) Cierre el grifo de la botella de gas o del regulador.
 - 2) Apague cualquier llama viva.
 - 3) Abra la tapa.
 - 4) Si el olor persiste, ver Punto f ó recurra inmediatamente a su vendedor.
- Las partes protegidas por el fabricante o su mandatario no deben ser manipuladas por el usuario.
- Cerrar el recipiente de gas después de uso.

b) LUGAR DE UTILIZACIÓN

- Este aparato sólo se debe utilizar en el exterior de los locales.
- **ATENCIÓN:** las partes accesibles pueden estar muy calientes. Aleje a los niños.
- No debe haber ningún material combustible en un radio de aproximadamente 60 cm alrededor del aparato.
- No desplace el aparato durante su funcionamiento.
- Utilice el aparato sobre un suelo bien horizontal.
- Prevea un caudal de renovación de aire de 2 m³/kW/hora.

c) BOTELLA DE GAS

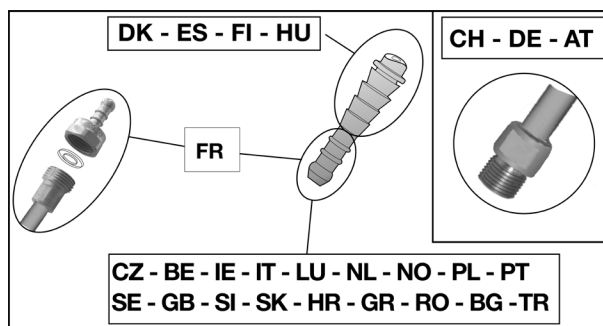
- Este aparato está ajustado para funcionar con botellas butano/propano de 4,5 hasta 15 kg. equipadas con un regulador apropiado:
- **Francia, Bélgica, Luxemburgo, Reino Unido, Irlanda, Portugal, España, Italia, Grecia:** butano 28 mbar / propano 37 mbar.
- **Países Bajos, República Checa, Eslovaquia, Eslovenia, Hungría, Noruega, Suecia, Dinamarca, Finlandia, Suiza, Bulgaria, Turquía, Rumania, Croacia:** butano 30 mbar / propano 30 mbar.
- **Polonia:** propano 37 mbar.
- **Alemania, Austria:** butano 50 mbar / propano 50 mbar.

Conecte o cambie siempre la botella en un lugar bien aireado, y nunca en presencia de una llama, chispa o fuente de calor.

La posibilidad de colocar la bombona de gas debajo de la parrilla dependerá del modelo utilizado y de la altura de la bombona.

Cuando la botella de gas está bajo la parrilla, debe estar atada al chasis de la barbacoa con la correa suministrada.

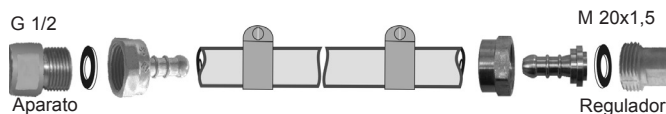
d) TUBO



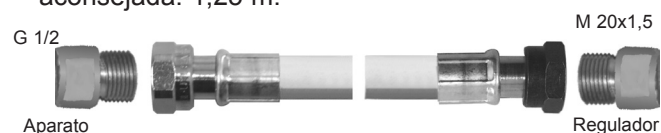
Francia (según modelo)

El aparato puede ser utilizado con 2 clases de tubos flexibles:

- a) tubo flexible para ser enmanguitado en los extremos de anillo del lado aparato y del lado regulador, sujeto por collarines (según la norma XP D 36-110). Longitud aconsejada: 1,25 m.



- b) tubo flexible (según la norma XP D 36-112 o NF D 36-112) equipado con una tuerca de rosca G 1/2 para enroscado en el aparato y una tuerca de rosca M 20x1,5 para enroscado en el regulador; longitud aconsejada: 1,25 m.



El aparato tiene un enchufe de rosca con entrada Gas G 1/2 suministrado con la punta de anillo NF y la junta ya montadas.

1) Para utilizar el aparato con el tubo flexible XP D 36-110: (solución d) a)

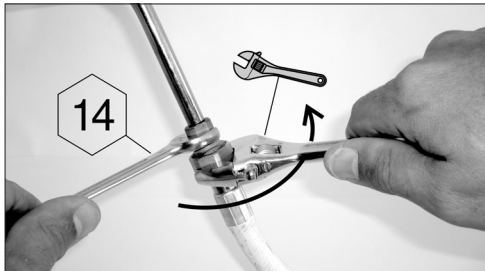
- enmanguitar a fondo el tubo flexible en la punta de anillo del aparato y del regulador.
- deslizar los collarines detrás de los 2 primeros resaltes de las puntas y apretarlos hasta que se rompa el cabezal de apriete.



- la estanqueidad será comprobada según las indicaciones del párrafo f).

2) Para utilizar el aparato con el tubo flexible XP D 36-112 o NF D 36-112, las tuercas G 1/2 y M 20 x 1,5: (solución d) b)

- desenroscar y retirar la punta de anillo NF para liberar el enchufe de entrada G1/2.
- retirar la junta
- enroscar la tuerca de rosca G 1/2 del tubo en el enchufe de entrada del aparato y la tuerca de rosca M20x1,5 en el enchufe de salida del regulador, según las indicaciones del tubo flexible.
- utilizar una llave para inmovilizar el enchufe de entrada del aparato y apretar o aflojar la tuerca de rosca con otra llave.



- utilizar una llave para inmovilizar el enchufe de salida del regulador.
- la estanqueidad será comprobada según las indicaciones del párrafo f).

Comprobar que el tubo flexible se despliega normalmente, sin torsión ni tracción, ni contacto con las paredes calientes del aparato. Deberá ser cambiado cuando se alcance la fecha de caducidad indicada en el tubo y en todos los casos si está deteriorado o si está agrietado.

Bélgica, Luxemburgo, Países Bajos, Reino Unido, Irlanda, Polonia, Portugal, España, Italia, República Checa, Eslovaquia, Eslovenia, Croacia, Hungría, Noruega, Suecia, Dinamarca, Finlandia, Suiza, Grecia, Bulgaria, Turquía, Rumania:

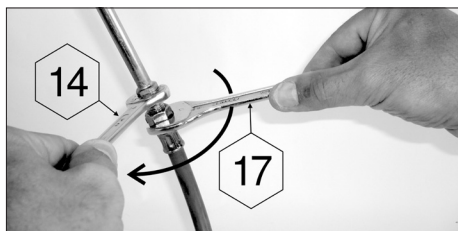
El aparato está equipado con un extremo anillado. Se debe utilizar con un tubo flexible de calidad adaptada a la utilización de gas butano y propano. Su longitud no deberá sobrepasar 1,20 m. Habrá que cambiarlo si está dañado, si presenta fisuras, cuando las condiciones nacionales lo exijan o según su validez. No tire del tubo ni lo perfore. Manténgalo siempre alejado de las piezas que puedan calentarse.

Suiza, Alemania, Austria:

Este aparato debe ser utilizado con un tubo flexible de calidad adaptada a la utilización del butano y del propano. Su longitud no deberá sobrepasar 1,50 m. Habrá que cambiarlo si está dañado, si presenta fisuras, cuando las condiciones nacionales lo exijan o según su validez. No jalar el tubo en el extremo del aparato, apretar la tuerca del tubo y mantenerlo alejado de las piezas que pudieran calentarse.

Empalme del tubo flexible : para empalmar el tubo en el extremo del aparato, apretar la tuerca del tubo firmemente pero sin exceso con 2 llaves apropiadas :

- llave de 14 para bloquear el extremo
- llave de 17 para enroscar la tuerca del tubo

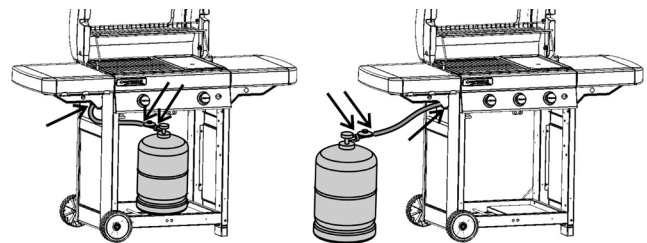


e) TAPA

Manipule la tapa con precaución, en particular durante el funcionamiento. No se incline sobre el fogón.

f) PRUEBA DE ESTANQUIDAD

- 1) Opere en el exterior de los locales, alejando los materiales inflamables. No fume.
- 2) Asegúrese de que los mandos de regulación se encuentren en la posición "OFF" (●).
- 3) Ajuste a fondo las extremidades del tubo flexible en la canuta del regulador y sobre la barbacoa (situada detrás del tablero de mandos) Aplique agua jabonosa en las cánulas para facilitar el ajuste.
- 4) Coloque el regulador de la botella de gas.
- 5) No buscar las fugas con una llama, utilizar un líquido detector de fugas gaseosas.
- 6) Ponga el líquido en los lugares indicados en el dibujo (los mandos de regulación deben permanecer cerrados: posición OFF). Abra el grifo de la botella de gas o del regulador.



- 7) Si se forman burbujas significa que existe fuga de gas.
- 8) Para suprimir la fuga, ajuste la tuerca de fijación del regulador en la botella, después asegúrese de que la junta está en buen estado, o bien introduzca a fondo el tubo en la tetina. Si hubiese una pieza defectuosa, sustitúyela. No se debe poner en funcionamiento el aparato antes de que haya desaparecido la fuga.
- 9) Cierre el grifo de la botella de gas o del regulador.

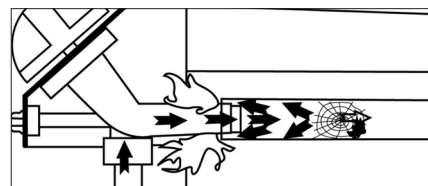
Importante:

Jamás utilice una llama para detectar una fuga de gas. Por lo menos una vez al año se debe efectuar un control y buscar fugas de gas cada vez que se cambie la botella.

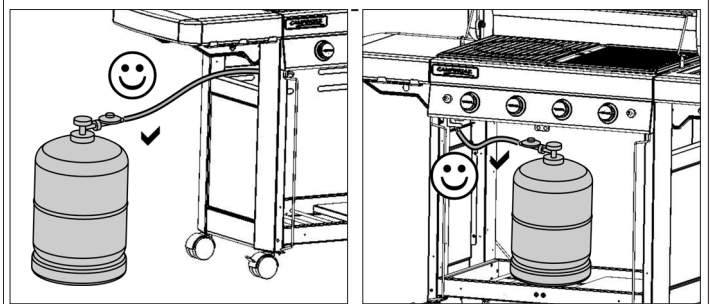
g) ANTES DE LA PUESTA EN MARCHA

No ponga en marcha el aparato antes de leer atentamente y comprender todas las instrucciones. También asegúrese de que:

- No hay fugas.
- Los tubos Vénturi no se encuentran obstruidos.



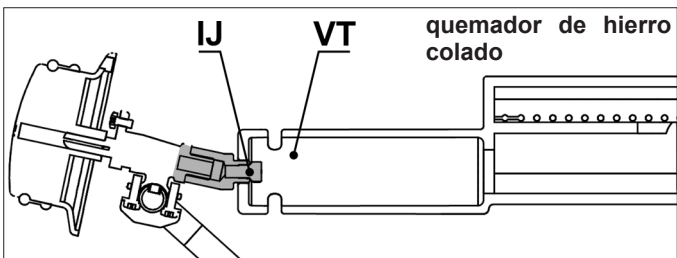
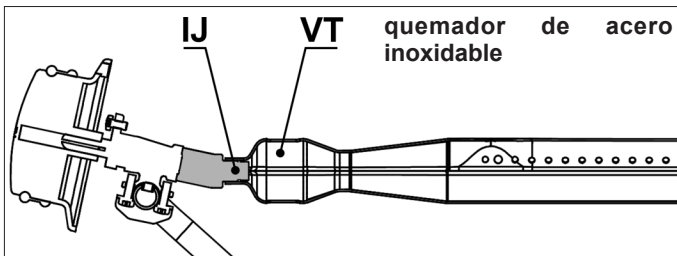
- El tubo no está en contacto con piezas que puedan calentarse.



- Que llegado el caso las aberturas de ventilación del alojamiento del recipiente de gas no están taponadas.
- que los filtros de grasa estén correctamente insertados en sus compartimentos, y que estén correctamente posicionados, hasta el tope.
 - que las 6 piezas extraíbles del depósito hayan sido reinstaladas (véase el apartado p) de Limpieza y mantenimiento)



Verificar que los tubos Venturi (VT) cubran los inyectores (IJ).



h) ENCENDIDO DE LOS QUEMADORES DE LA BARBACOA

- Abra la tapa de cocción.
- Cerciorarse de que las maneras de ajuste están en posición "OFF" (O).
- Pulse y gire la palanca de ajuste hacia la izquierda y colóquela en posición de circulación total (⚡🔥).
- **Si la parrilla está equipada con encendedor piezoeléctrico:**
Pulse el botón del encendedor (⚡) hasta que haga clic. Si el encendido no se produce al primer «clic», presione 3 ó 4 veces si fuese necesario. Repita esta operación hasta que el quemador esté encendido.
- **Si la parrilla está equipada con encendedor de chispa electrónica:**
Pulse el interruptor (⚡). Se producirá una descarga de chispas. Siga pulsando unos segundos hasta que el quemador se encienda.
- Si el quemador no se enciende después de 4 ó 5 intentos, esperar 5 minutos e intentar de nuevo.

Cuando el quemador está encendido, el otro quemador puede encenderse de dos maneras:

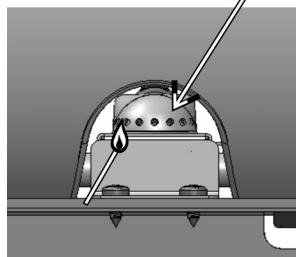
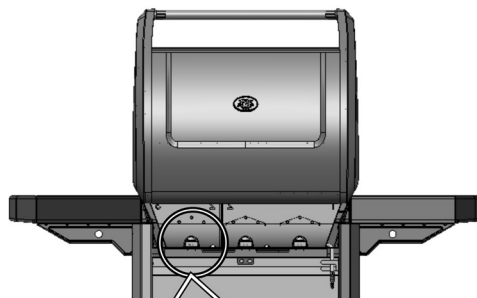
- La primera consiste en repetir la operación de encendido descrita arriba.
- La segunda manera consiste en encender el quemador situado a la derecha o a la izquierda del primer quemador encendido y luego el más cercano a los otros quemadores, girando el botón de ajuste hacia la posición caudal pleno (⚡🔥).

Si el encendedor piezoeléctrico o electrónico no funciona, utilice el encendido manual (apartado siguiente).

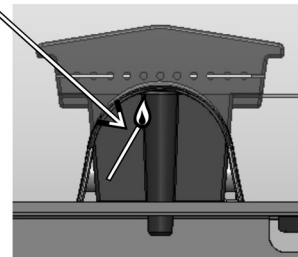
i) ENCENDIDO MANUAL DE LA BARBACOA

- Abra la tapa de cocción.

- Cerciorarse de que las maneras de ajuste están en posición "OFF" (O).
- Encienda la cerilla y muévela desde la parte posterior de la parrilla hacia el quemador.



quemador de acero inoxidable



quemador de hierro colado

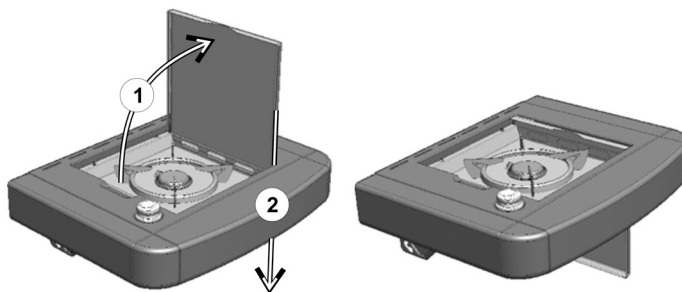
- Pulse y gire el botón de ajuste en el sentido contrario a las agujas de un reloj y póngalo en la posición de caudal pleno (⚡🔥).

j) APAGADO DE LA BARBACOA

Vuelva a colocar los mandos de regulación en posición "OFF" (O), luego cierre el grifo de la botella o del regulador.

k) ENCENDIDO DEL HORNO (según el modelo)

La hornilla puede funcionar sólo o conjuntamente con el grill. Antes de encender el hornillo de camping, asegúrese de que la tapa esté abierta y apartada.



Encendido: Abra el grifo de la botella de gas. Verifique la estanquidad del circuito del gas desde la botella hasta el horno (ver punto F). Verifique el estado del tubo que une el grill al horno. En caso de resquebraaduras, contacte el vendedor para cambiarlo. Abra la válvula del hornillo de gas (en dirección +).

- **Si la parrilla está equipada con encendedor piezoeléctrico:**
Pulse el botón del encendedor situado a la derecha del panel de control e identificado en el pictograma (⚡☒) hasta que haga clic. Pulse 3 o 4 veces si fuese necesario.
- **Si la parrilla está equipada con encendedor de chispa electrónica:**
Pulse el interruptor (⚡). Se producirá una descarga

de chispas. Siga pulsando unos segundos hasta que el quemador se encienda.

Si el quemador no se enciende, presente un fósforo al borde del quemador.

No utilizar recipientes con diámetro inferior a 12 cm o superior a 24 cm.

I) EXTINCIÓN DE LA HORNILLA (según el modelo)

Cierre el grifo de la hornilla (hacia el -) y el grifo de la botella si el grill no está funcionando.

m) ILUMINACIÓN DE LA CONSOLA (según el modelo)

El sistema de iluminación de la consola está alimentado mediante 4 pilas tipo AA (LR06), incluidas con la parrilla. El compartimento de las pilas está situado en el soporte delantero izquierdo, detrás de la puerta izquierda. Retire la tapa del compartimento de las pilas deslizando hacia arriba. Inserte las pilas con arreglo a las polaridades indicadas y, a continuación, vuelva a colocar la tapa.

Para encender o apagar la iluminación, pulse el botón de parada-encendido situado a la izquierda de la consola e identificado con este pictograma.



n) CAMBIO DE LA BOTELLA DE GAS

- Opere siempre en un lugar aireado y jamás en presencia de una llama, chispa o fuente de calor.
- Vuelva a colocar los mandos de regulación en posición OFF (O), luego cierre el grifo de la botella o del regulador.
- Quite el regulador, compruebe que la junta se encuentre en buen estado de estanquidad.
- Coloque la botella llena en su sitio, vuelva a colocar el regulador, cuidando de que el tubo no se dañe.

o) UTILIZACIÓN

Se recomienda utilizar guantes de protección para manipular elementos especialmente calientes.

En la primera utilización, calentar la barbacoa (cierre la tapa articulada) con sus quemadores en la posición de caudal pleno (🔥), durante unos 30 minutos, para retirar los olores de pintura de las piezas nuevas.

En modo normal, precaliente la parrilla durante unos minutos para que alcance la temperatura de cocción adecuada.

La velocidad de cocción puede ser regulada en función de la posición de los botones de ajuste: entre la posición caudal pleno (🔥) y la posición caudal medio (🔥).

Para reducir la adhesión de los alimentos en las parrillas de cocción, antes de colocar los alimentos untar ligeramente las parrillas de cocción con aceite de alimentación.

Para reducir la inflamación de las grasas durante la cocción, retirar el exceso de grasa de la carne antes de la cocción. Para asar carnes grasosas evitando que la grasa se inflame y genere llamas, debe cocinar a un ritmo más lento, incluso apagando uno o más quemadores durante algunos minutos si fuese necesario. Limpiar la barbacoa después de cada cocción para evitar la acumulación de grasas y reducir el riesgo de inflamación. Según el modelo, la parrilla puede venir equipada con una

placa de cocción de hierro colado. Esta placa tiene una doble superficie de cocción: una estriada, que permite sellar las carnes, y otra lisa, para pescado, marisco, verduras, etc.

Importante:

Si durante el funcionamiento del aparato se apagara uno o varios quemadores, ponga inmediatamente los botones de ajuste en "OFF". Espere 5 minutos para que los gases no quemador se evacúen. Realice otra vez la operación de encendido sólo después de transcurrido este plazo.

p) LIMPIEZA Y MANTENIMIENTO

Jamás modifique el aparato: toda modificación puede ser peligrosa. Espere que el aparato se haya enfriado antes de limpiarlo. Cierre el grifo de la botella de gas.

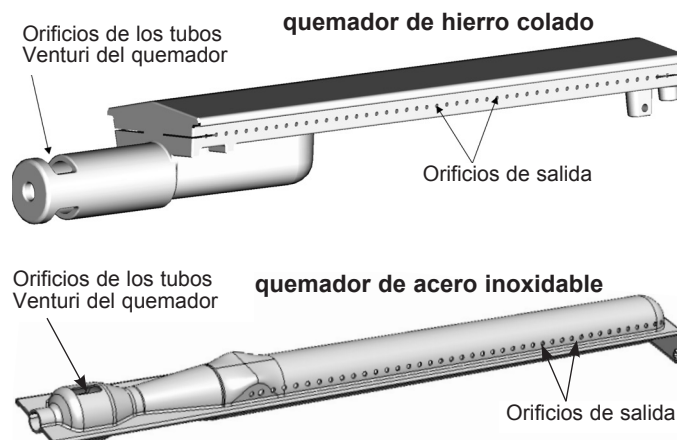
Quemador: cada tres meses se debe limpiar y controlar el quemador. Retire el quemador completo, controle por la parte inferior de los tubos Venturi si hay telas de araña, etc... Este procedimiento es también necesario si el aparato no ha sido utilizado durante más de un mes. Suciedades o telas de araña pueden producir una reducción del calor o una inflamación peligrosa del gas fuera del quemador.

Limpie la parte superior del quemador y el fondo del depósito con una esponja húmeda (agua a la que ha añadido un detergente para limpiar vajilla). En caso de necesidad, utilice un cepillo de acero humedecido.

Verifique que los orificios de salida del quemador no se encuentren obstruidos y déjelos secar antes de volver a utilizarlo. Si fuese necesario, utilice un cepillo metálico para desobstruir los orificios de salida del quemador.

Vuelva a instalar el quemador correctamente en el fondo del depósito.

Limpie los orificios del tubo venturi (véase la figura de abajo) o llegado el caso el quemador.



Nota: Limpie frecuentemente el quemador para mantenerlo en buen estado y así poderlo utilizar numerosas veces, y evite su oxidación prematura causada en particular por los residuos ácidos de las carnes asadas. Sin embargo, la oxidación del quemador es un fenómeno normal después de un tiempo y no se debe reemplazar un quemador oxidado que funciona normalmente. Su sustitución es necesaria si funciona incorrectamente, por ejemplo si el quemador está perforado.

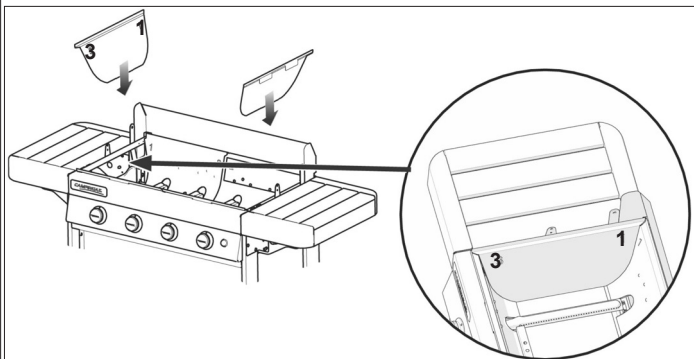
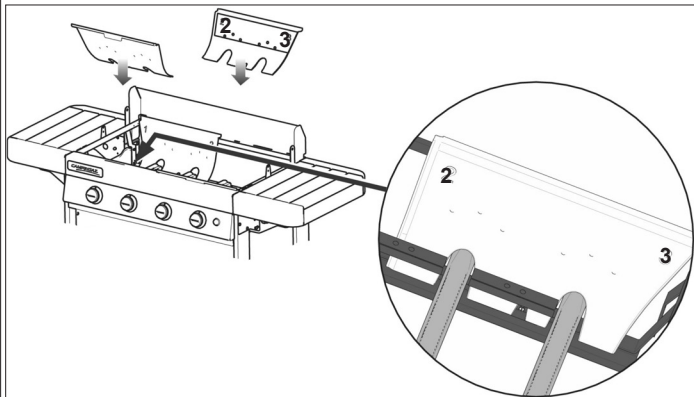
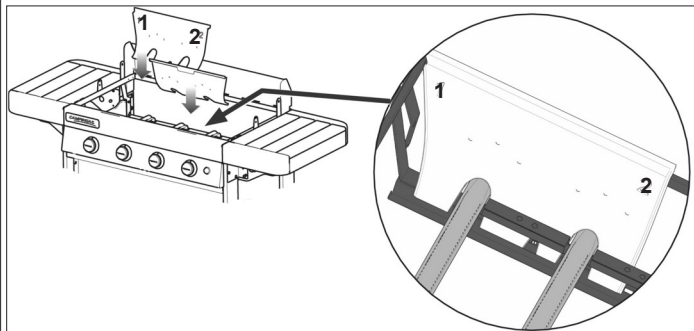
Tablero de mandos

Limpie también periódicamente estos elementos con una esponja con jabón líquido para vajilla. No utilice productos abrasivos.

Pared para llamas

Para facilitar la limpieza de la pared para llamas, Campingaz® ha creado Campingaz InstaClean™, el

concepto de pared para llamas extraíble. Gracias a Campingaz InstaClean™, todas las piezas del depósito pueden extraerse, sin necesidad de herramientas, en menos de un minuto, lo cual permite lavarlas en un lavavajillas. Según el grado de suciedad de las piezas, es posible que tenga que cepillarlas antes de colocarlas en el lavavajillas para una limpieza más completa. Consulte información acerca del montaje y desmontaje de estas piezas en el manual de montaje. Para volver a montar el equipo después de lavarlas, coloque primero las dos paredes numeradas "1-2", seguidamente las numeradas "2-3" y, por último, las dos numeradas "3-1".



Bandeja de recogida de grasa

Según el modelo, la parrilla puede estar equipada con una o dos bandejas de recogida de grasa. Se recomienda lavarlas después de cada uso. Pueden lavarse en el lavavajillas.

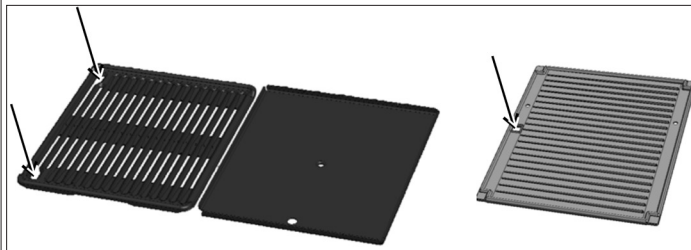
Para facilitar la limpieza, la anchura de las bandejas es tal que permite cubrir las con una hoja de aluminio (que encontrará en cualquier tienda) antes de poner la parrilla en funcionamiento. Después de usar la parrilla, tire la hoja de aluminio.

También es posible colocar un poco de arena en el fondo de la bandeja para absorber la grasa de cocción. Tire la arena después de cada período de cocción.

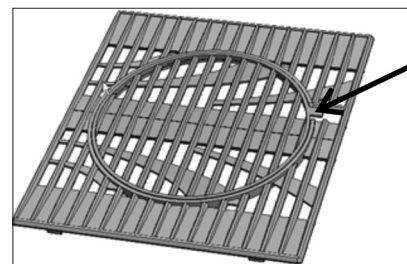
Placa de cocción y parrilla

La placa de cocción y la parrilla están enlazadas. Espere a que se enfríen antes de limpiarlas. Utilice el producto de limpieza Campingaz® Spray limpiador para barbacoas y cepillos para parrillas. Podrá lavar la placa de cocción y la parrilla en el lavavajillas. Antes de colocarlas en el lavavajillas suele

ser necesario rascarlas con una esponja o cepillo metálico para eliminar los residuos que se pegan a la superficie de cocción. Para desmontar la placa de cocción metálica y la parrilla, así como la placa de hierro colado, deslice el dedo dentro de los orificios indicados. Levántelas y sosténgalas con la otra mano.



Para quitar la parrilla de hierro colado que consta de 2 piezas (véase el apartado r) siguiente), primero retire la parte central con la ayuda de la aleta indicada y, a continuación, extraiga el contorno.



- Madera

Para mantener su aspecto natural, así como para protegerla, la madera de las parrillas va cubierta de aceites protectores. Sin embargo, la madera es una materia viva que es sensible a las exposiciones de los rayos del sol, a la humedad y a las diferencias de temperatura.

Para conservar el aspecto de su barbacoa, le recomendamos que la cubra con una funda de protección Campingaz® vendida como accesorio. **Importante:** espere a que la barbacoa esté totalmente fría antes de poner la funda de protección.

Al principio de la temporada, aplique una capa de aceite de linaza o de teca a las piezas de madera con un trapo o con un pincel, para darles un aspecto más brillante y mantener su protección.

q) ALMACENAMIENTO

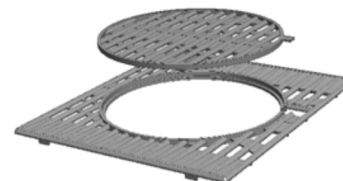
- Cierre el grifo de la botella después de cada utilización.
- Si se guarda la barbacoa en el interior, desconecte la alimentación de gas.
- Si se guarda en el exterior, se aconseja utilizar una funda de protección.
- En caso de no utilizarlo durante un largo tiempo, se recomienda guardarlo en un lugar seco y protegido (ej. : garaje).
- Entorno que conduce a la corrosión: hay que poner especial cuidado con el producto si se usa cerca del mar; no debe guardarse en el exterior sin protección y hay que mantenerlo protegido, en un entorno seco.

r) ACCESORIOS

Según el modelo, la parrilla puede venir equipada con las parrillas Campingaz® modulares para cocina.

Las parrillas Campingaz® modulares para cocina constan de 2 piezas:

- el contorno
- el centro.



El centro es extraíble y puede sustituirse por cualquiera de los accesorios de Campingaz® (no incluidos). Por ejemplo: Piedra para pizza, Wok, Placa para paella
 El concepto Campingaz® modulares para cocina permite transformar la parrilla en una auténtica cocina al aire libre, y utilizar el soporte de cocción de su preferencia según lo que esté preparando.


Si su modelo de parrilla no está equipado con parrillas Campingaz® modulares para cocina, podrá adquirirlas por separado.

ADG recomienda utilizar sistemáticamente sus barbacoas de gas con los accesorios y piezas de repuesto de marca Campingaz®. ADG declina toda clase de responsabilidad en caso de daños o de mal funcionamiento provocado por la utilización de accesorios o de piezas de repuesto de marca diferente.


s) PROTECCIÓN DEL MEDIOAMBIENTE

¡Piense en la protección del medioambiente! Su aparato contiene materiales que pueden ser recuperados o reciclados. Entréguelos al servicio de recogida de residuos de su municipio y seleccione los materiales de embalaje.

t) RECOMENDACIONES SOBRE LAS PILAS

 Este símbolo que se encuentra en las pilas significa que, al final de su vida útil, deben ser retiradas de la unidad y recicladas o desechadas de forma adecuada. Las pilas no deben tirarse a la basura, sino que es preciso llevarlas a un punto de recogida (punto limpio...). Consulte a las autoridades locales. Nunca las arroje a la naturaleza ni las incinere: la presencia de ciertas sustancias (Hg, Pb, Cd, Zn, Ni) en las pilas usadas puede ser peligrosa para el medio ambiente y la salud.

u) RESIDUOS ELÉCTRICOS Y ELECTRÓNICOS

 Este símbolo significa que el sistema eléctrico del aparato es objeto de recogida selectiva. Al final de su vida útil, el sistema eléctrico del aparato debe desecharse correctamente. El sistema eléctrico no deberá tirarse junto con los residuos municipales no seleccionados. La recogida selectiva de estos residuos favorecerá la reutilización, el reciclaje u otras formas de recuperación de los materiales reciclables contenidos en dichos residuos. Lleve el sistema eléctrico del aparato a un centro de recuperación de residuos dispuesto al efecto (punto limpio). Consulte a las autoridades locales. Nunca la arroje a la naturaleza ni la incinere: la presencia de ciertas sustancias en equipos eléctricos y electrónicos pueden ser perjudiciales para el medio ambiente y la salud.

Anomalías / remedios

Anomalías	Causas probables remedio
El quemador no se enciende	<ul style="list-style-type: none"> - Llegada incorrecta del gas - El manorreductor no funciona - Tubo, grifo, tubo Venturi u orificios del quemador obstruidos - El tubo Venturi no cubre el inyector
El quemador falla o se apaga	<ul style="list-style-type: none"> - Verificar si hay gas - Verificar la conexión del tubo - Consultar el Servicio posventa
Llamas violentas inestables	<ul style="list-style-type: none"> - Botella nueva que puede contener aire. - Dejar funcionar y el defecto desaparecerá - Consultar el Servicio posventa
Gran bocanada de llamas en la superficie del quemador	<ul style="list-style-type: none"> - El portainyector está mal posicionado en el tubo Venturi. Vuelva a colocar el venturi - El tubo Venturi está obstruido (por ejemplo: telarañas). Limpie el venturi - Consultar el Servicio posventa
Llama en el inyector	<ul style="list-style-type: none"> - La botella está casi vacía. Cambiar la botella y el defecto desaparecerá - Consultar el Servicio posventa

Anomalías	Causas probables remedio
La grasa se inflama de manera anormal	<ul style="list-style-type: none"> - Limpie la chapa de protección situada en la parte superior del quemador. - Limpie la bandeja de recuperación de la grasa. - las Temperatura de la parrilla demasiado elevada: reducir el consumo.
El quemador se enciende con una cerilla pero no con el encendido «piezoeléctrico»	<ul style="list-style-type: none"> - Botón, hilo o electrodo defectuosos - Controlar las conexiones del cable del encendedor - Controlar el estado de la cerámica y del cable de conexión - Consultar el Servicio posventa
Fuga inflamada en el empalme	<ul style="list-style-type: none"> - Empalme no estanco - Cerrar inmediatamente la llegada del gas - Consultar el Servicio posventa
Calor insuficiente	<ul style="list-style-type: none"> - Inyector o tubo Venturi obstruidos - Consultar el Servicio posventa
Fuga inflamada detrás del botón de regulación	<ul style="list-style-type: none"> - Grifo defectuoso - Parar el aparato - Consultar el Servicio posventa
Fuga inflamada debajo de la consola	<ul style="list-style-type: none"> - Parar el aparato - Cerrar la botella - Consultar el Servicio posventa

ANVENDELSE OG VEDLIGEHOLDELSE

DK

BEMÆRK: Medmindre andet er angivet henviser følgende generiske termer "apparat / enhed / produkt / udstyr / anordning" i denne betjeningsvejledning til produktet "3 & 4 series classic & woody".



- Læs vejledningen, inden apparatet tages i brug.
- Må kun anvendes udenfor.
- Det er bedst at bære handsker, når produktet samles.
- Anvend ikke trækul
- Anvend ikke en justerbar ventil. Anvend aflastningsventiler med fast justering, der er i overensstemmelse med den relevante europæiske standard.
- For at sikre en sikker betjening af dit udstyr må der ikke anvendes to plader side om side.
- Delene på bunden af karret skal rengøres regelmæssigt for at forekomme fare for forbrænding af fedtstofferne.

MANGLENDE OVERHOLDELSE AF DISSE ANVENDELSESANVISNINGER KAN MEDFØRE EN ALVORLIG FORRINGELSE AF APPARATET.

a) VEDRØRENDE SIKKERHED

- Der må ikke opbevares eller anvendes benzin eller andre antændelige væsker eller dampe i nærheden af apparatet. Når dette apparat anvendes, skal det holdes væk fra brændbare materialer. Ved gaslugt:
 - 1) Skal der lukkes for gasflaskens hane.
 - 2) Skal al åben ild slukkes.
 - 3) Skal låget åbnes.
 - 4) Hvis der fortsat lugter af gas, skal man enten se punkt f eller straks kontakte forhandleren.
- De af producenten eller dennes fuldmægtiges beskyttede dele må brugeren ikke røre ved.
- Luk gasbeholderen efter anvendelse.

b) ANVENDELSESSTED

- Apparatet må kun anvendes i fri luft.
- **ADVARSEL:** de tilgængelige dele kan blive meget varme. Hold børn på afstand af apparatet.
- Der må ikke forefindes brændbare stoffer inden for en radius på ca. 60 cm fra apparatet.
- Flyt ikke apparatet, mens det anvendes.
- Anvend apparatet på en plan flade.
- Sørg for gennemstrømning af frisk luft på 2 m³/kW/h.

c) GASFLASKE

Apparatet er indstillet til at blive anvendt sammen med butan-/propanflasker på 4,5 til 15 kg, der er udstyret med en passende ventil:

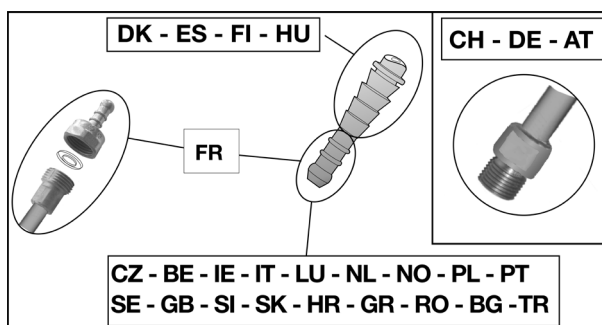
- **Frankrig, Belgien, Luxembourg, Storbritannien, Irland, Portugal, Spanien, Italien, Grækenland:** butan 28 mbar / propan 37 mbar.
- **Holland, Tjekkiet, Norge, Sverige, Danmark, Finland, Schweiz, Ungarn, Slovenien, Slovakiet, Bulgarien, Tyrkiet, Rumænien, Kroatien:** butan 30 mbar / propan 30 mbar.
- **Polen:** propan 37 mbar.
- **Tyskland, Østrig:** butan 50 mbar / propan 50 mbar.

Tilslutning eller udskiftning af flasken skal altid ske på et sted med stor luftcirkulation og aldrig i nærheden af åben ild, gnister eller varmekilder.

Muligheden for at sætte gascylinderen under grillen afhænger af den anvendte model og cylinderens højde.

Når gasflasken installeres under barbecuen, skal den sættes fast til grillens chassis ved hjælp af den medfølgende jord.

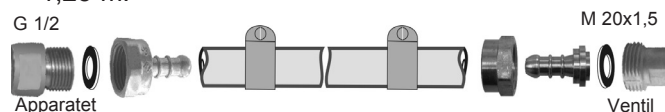
d) SLANGE



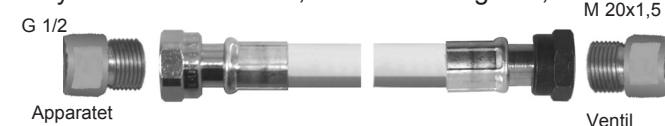
Frankrig (ifølge modellen)

Apparatet kan bruges med 2 forskellige typer fleksible slanger :

a) fleksibel slange, der er projekteret til indkobling på de riflede forskruinger på siden af apparatet og på siden af trykreduktionsventilen, fastspændt med kraver (i henhold til normen XP D 36-110). Anbefalet længde 1,25 m.



b) fleksibel slange (i henhold til normen XP D 36-112 eller NF D 36-112) udstyret med en gevindskåren møtrik G 1/2 til forskruining på apparatet og af en gevindskåren møtrik M 20 x 1,5 til forskruining på trykreduktionsventilen, anbefalet længde 1,25 m.



m.
Apparatet er udstyret med en gevindskåren kobling til gasindgangen G 1/2 leveret med den riflede forskruining NF og med pakningen, der allerede er monteret.

1) Brug af apparatet med fleksibel slange XP D 36-110: (løsning d) a)

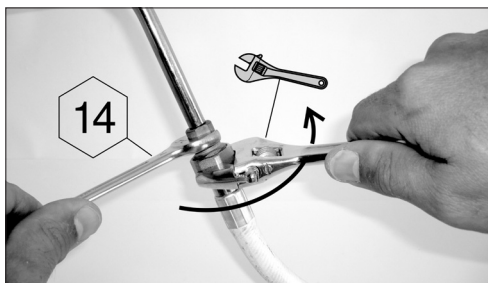
- tilkobl den fleksible slange til bunds på apparatets og trykreduktionsventilens riflede forskruining.
- indsæt kraverne bag ved de 2 første nav af forskruiningerne, og fastspænd dem indtil fastspændingshovedet brækkes..



- for at kontrollere tætheden, følg anvisningerne i afsnit f).

2) Brug af apparatet med fleksibel slange XP D 36-112, møtrikker G 1/2 og M 20x1,5 : (løsning d) b))

- løs og fjern den riflede forskruning NF for at befri indgangskoblingen G1/2 .
- fjern pakningen
- nedskru den gevindskårne møtrik G 1/2 af slangen på apparatets indgangskobling, og den gevindskårne møtrik M20x1,5 på trykreduktionsventilens udgangskobling i henhold til anvisningerne, der er leveret sammen med den fleksible slange.
- brug en nøgle for at låse apparatets indgangskobling og stram eller løs den gevindskårne møtrik ved brug af den anden nøgle.



- brug en nøgle for at blokere trykreduktionsventilens udgangskobling.
- for at kontrollere tætheden, følg anvisningerne i afsnit f).

Kontroller, at den fleksible slange strækker sig på passende vis, uden vridninger eller belastninger, og uden at berøre apparatets varme flader. Når forfaldsdatoen, der er trykt på slangen opnås, skal den udskiftes, og også hvis den er beskadiget, eller når der er revner.

Belgien, Luxembourg, Holland, Storbritannien, Irland, Polen, Portugal, Spanien, Italien, Tjekkiet, Norge, Sverige, Danmark, Finland, Ungarn, Slovenien, Slovakiet, Kroatien, Grækenland, Bulgarien, Tyrkiet, Rumænien:

Apparatet er udstyret med en riflet endemuffe. Der skal benyttes en slange af en kvalitet, der er egnet til anvendelse af butan- og propangas. Dens længde må ikke overskride 1,20 m. Den skal skiftes, hvis den er beskadiget eller har revner, når de nationale betingelser kræver det, eller ifølge gyldighed.

Undgå at trække i eller vride slangen. Hold den væk fra de dele, der kan blive varme.

Kontroller, at den fleksible slange strækker sig på passende vis.

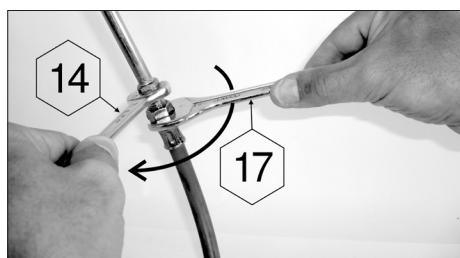
Schweiz, Tyskland, Østrig:

Dette apparat skal bruges med en slange af en kvalitet, der er egnet til anvendelse af butan- og propangas. Dens længde må ikke overskride 1,50 m. Den skal skiftes, hvis den er beskadiget eller har revner, når de nationale betingelser kræver det, eller ifølge gyldighed. Undgå at trække i eller vride slangen. Hold den væk fra de dele, der kan blive varme.

Kontroller, at den fleksible slange strækker sig på passende vis.

Tilslutning af slangen: for at tilslutte slangen til apparatets endemuffe, strammes slangens omløber hårdt men uden overdrivelse ved hjælp af 2 egnede skruenøgler:

- en 14mm-nøgle til at blokere endemuffe
- en 17mm-nøgle til at skrue slangens omløber

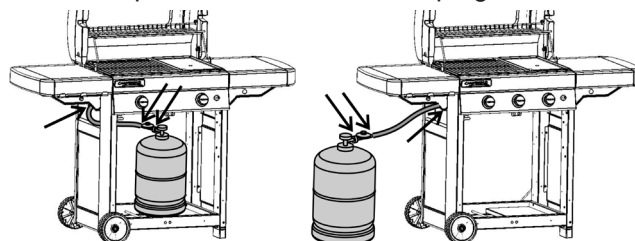


e) LÅG

Håndter låget forsigtigt, især når apparatet anvendes. Læn Dem ikke ind over ildstedet.

f) TÆTHEDSFORSØG

- 1) Foretages i fri luft og ikke i nærheden af antændelige stoffer. Ryg ikke.
- 2) Kontroller, at reguleringshåndtagene er indstillet på "OFF" (●)
- 3) Fastgør den bløde slanges ender på ventilens tilslutning. Hvis der anvendes sæbevand på tilslutningerne, bliver påsættelsen lettere.
- 4) Sæt regulator på gasflasken.
- 5) Søg aldrig efter utætheden vha. en flamme, brug en væske til søgning efter gasudslip.
- 6) Påfør væsken på tilslutningerne på flaske/ventil/slange/apparat. Reguleringshåndtagene skal blive ved med at stå på "OFF". Åbn for hanen på gasflasken.



- 7) Der er gasudslip, hvis der dannes bobler.
- 8) Stram møtrikkerne eller skub slangen korrekt på plads, så udslippet fjernes. Hvis en del er defekt, skal den udskiftes. Apparatet må ikke tages i brug, så længe der er udslip.
- 9) Luk for hanen på gasflasken.

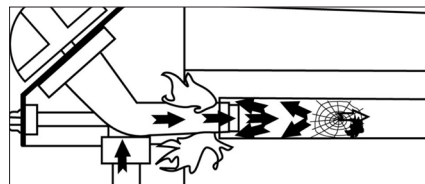
VIGTIGT:

Anvend aldrig åben ild til at spore et gasudslip. Der skal foretages kontrol mindst én gang om året, og kontrol af udslip skal foretages, hver gang gasflasken udskiftes.

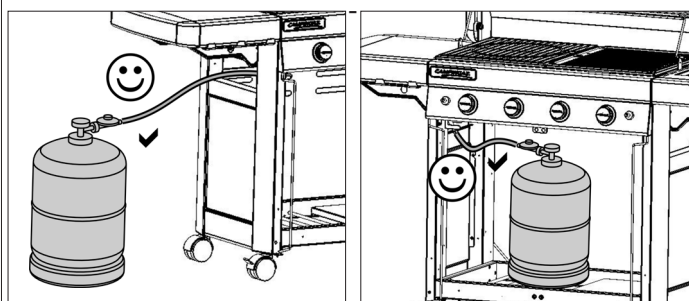
g) FØR IBRUGTAGNING

Tag ikke apparatet i brug, før anvisningerne er læst og forstået. Kontroller også:

- at der ikke er udslip
- at Venturi-rør ikke er tilstoppede (eksempel: edderkoppespind)



- at slangen ikke er i kontakt med dele, der kan blive varme.

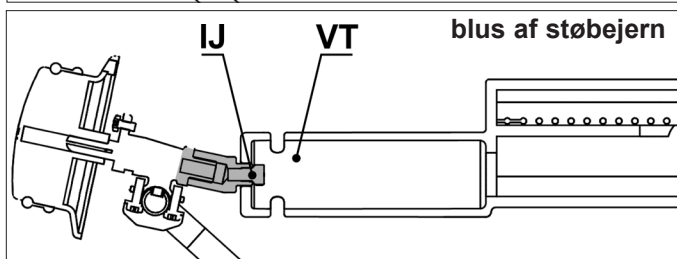
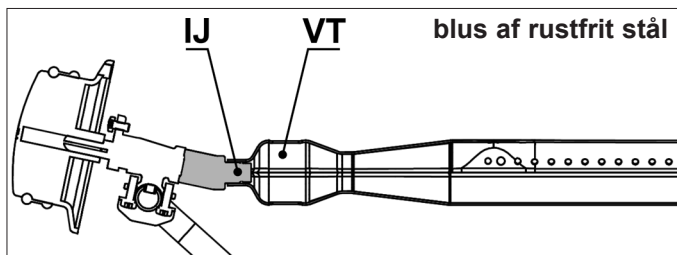


- at luftåbningerne til ventilationen af gasbeholderens sæde ikke er tilstoppet.
- at fedtudskilleren (-udskillerne) er sat korrekt i dens (deres) rum, og at den (de) er korrekt placeret, så langt den (de) kan komme.

- at tankens 6 aftagelige dele er sat tilbage på plads (se afsnit p) Rengøring og vedligeholdelse)



Kontrollér at venturirørene (VT) dækker injektorerne (IJ).



h) TÆNDING AF BARBECUENS BRÆNDERE

- Åbn tilberedningslåget.
- Sørg for at justeringshåndtagene står på "OFF" (O).
- Tryk og drej justeringshåndtaget mod uret, og sæt det i en stilling med fuldt flow (⚡🔥).
- Hvis din grill er udstyret med en piezoelektrisk tændsats:
Tryk omgående på tændingsknappen (⚡), til den klikker. Hvis brænderne ikke tændes ved første klik, trykkes der om nødvendigt 3 eller 4 gange. Gentag denne operation indtil brænderen tændes.
- Hvis din grill er udstyret med en elektronisk tændsats:
Tryk omgående på kontakten (⚡). Der opstår en masse gnister. Fortsæt med at trykke på knappen i nogle få sekunder, til der er tændt for blusset.
- Hvis brænderen ikke tændes efter 4 eller 5 forsøg, så vent 5 minutter og prøv igen.

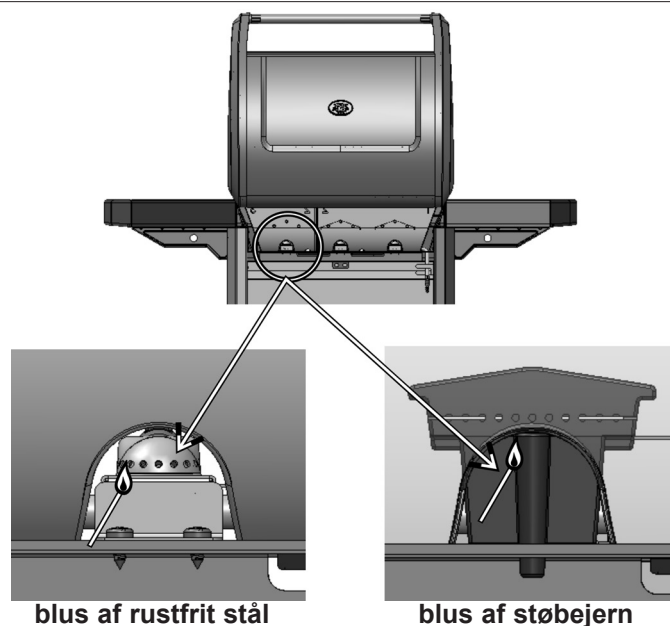
Efter at brænderen er tændt, er der 2 muligheder for at tænde for en anden brænder:

- Den første mulighed går ud på, at gentage den ovennævnte tændingsoperation ;
- Den anden mulighed går ud på, at tænde for brænderen, der er placeret til venstre eller til højre for den første brænder, der blev tændt, og derefter gradvist de andre brændere ved at indstille justeringsknappen på positionen af maksimal ydelse (⚡🔥).

Hvis den piezoelektriske tænding eller den elektroniske tænding ikke virker, anvendes den manuelle tænding (næste afsnit).

i) MANUEL TÆNDING AF BARBECUEN

- Åbn tilberedningslåget.
- Sørg for at justeringshåndtagene står på "OFF" (O).
- Tænd tændstikken, og flyt den fra grillens bagside hen mod blusset.



- Tryk på justeringsknappen og drej den mod uret for at indstille positionen til maksimal ydelse (⚡🔥).

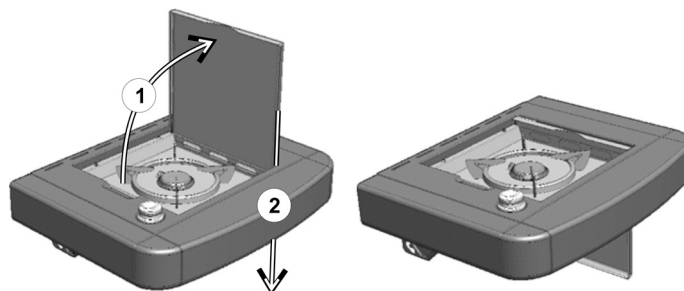
j) SLUKNING AF BARBECUEN

Indstil reguleringshåndtagene på "OFF" (O) og luk dernæst for gasflaskens hane.

k) TÆNDING AF KOGEPLADE

(afhænger af model).

Kogepladen kan fungere alene eller sammen med grillen. Inden du tænder campingkomfuret, skal du sørge for, at låget er åbent og derefter vippet væk.



Tænding: Åbn for gashanen. Kontrollér, at gaskredsløbet er tæt fra flaske til kogeplade (se punkt F). Kontrollér tilstanden på den slange, der forbinder grillen med kogepladen. Udskift slangen, hvis den viser tegn på brud. Kontakt serviceforhandleren.
Åbn ventilen på campingkomfuret (+ retning).

- Hvis din grill er udstyret med en piezoelektrisk tændsats:

Tryk på tændingsknappen, der sidder til højre for kontrolpanelet, og som er identificeret på piktogrammet (⚡🔥), til den klikker. Tryk 3 eller 4 gange efter behov.

- Hvis din grill er udstyret med en elektronisk tændsats:

Tryk omgående på (⚡) kontakten. Der opstår en masse gnister. Fortsæt med at trykke et nogle få sekunder, til der er tændt for blusset.

Hvis apparatet ikke tændes, føres en tændstik hen til brænderen. Indstil flammen til den anvendte beholders størrelse ved at åbne mere eller mindre for hanen. Anvend ikke beholdere med en diameter på under 12 cm eller over 24 cm.

I) SLUKNING AF KOGEPLADEN

(afhænger af model)

Luk for kogepladens hane (retning -) og for flaskens hane, hvis grillen ikke anvendes.

m) KONSOLLENS LYS (afhænger af modellen)

Konsollens lyssystem strømføres af 4 AA (LR06) batterier, der følger med grillen. Batteriholderboksen sidder på forreste venstre støtte, bag den venstre låge. Tag dækslet af batteriholderboksen ved at skubbe det opad. Isæt batterierne, mens du overholder de anførte poler, og sæt så dækslet tilbage på plads.

For at tænde og slukke for lyset, trykkes der på stop/start-knappen, der sidder til venstre på konsollen, og som er identificeret med dette piktogram.



n) UDSKIFTNING AF GASFLASKE

- Foretages altid på et sted med stor luftcirkulation og aldrig i nærheden af åben ild, gnister eller varmekilder.
- Indstil reguleringshåndtagene på "OFF" (O) og luk dernæst for flaskens hane.
- Fjern regulator fra flaske.
- Tag den fulde flaske og sæt regulator på. Pas på, at slangen ikke udsættes for træk eller vridninger.

o) ANVENDELSE

Det anbefales, at man bærer beskyttelseshandsker, når man rører med specielt varme dele.

Ved første gangs brug varmes grillen op med de tre brændere på fuld styrke (🔥), i ca. 30 minutter for at fjerne malinglugt fra de nye dele.

I normal drift forvarmes grillen i nogle få minutter for at bringe den op på en god tilberedningstemperatur.

Stegehastigheden kan indstilles ifølge positionen af justeringsknapperne: der kan vælges mellem positionen af maksimal ydelse (🔥) og positionen af middel ydelse (🔥).

For at undgå at maden hænger for meget fast på stegeristene, så smør disse med lidt madolie, inden du lægger maden på.

For at mindske risikoen for antændelse af fedtstoffer under stegningen, anbefales det at skære det overskydende fedtlag fra kødet væk, inden du begynder at stege det. For at tilberede fedtholdigt kød, mens høje flammer undgås, skal du som regel tilberede maden ved nedsat varme, måske endda slukke for et eller flere blus i et par minutter, efter behov. Rengør grillen efter hver brug for at undgå ophobning af fedt og derved mindske risikoen for antændelse.

Afhængigt af modellerne kan din grill være udstyret med en tilberedningsplade af støbejern. Denne plade har en dobbelt tilberedningsflade: En rillet flade, der gør det muligt at brune kød, og en glat flade til tilberedning af fisk, skaldyr, grøntsager osv...

Vigtigt:

Hvis det skulle ske under apparatets funktion, at en eller flere brændere slukkes, stil omgående justeringsknapperne på "OFF" (O). Vent i 5 minutter for at tillade udstødningen af den ubrændte gas. Foretag så igen tændingsoperationen udelukkende efter dette tidsrum.

o) RENGØRING OG VEDLIGEHOLDELSE

Foretag aldrig ændringer på apparatet: enhver ændring af apparatet kan være farlig.

Det anbefales, for at holde apparatet i perfekt stand, at det rengøres regelmæssigt (efter 4 eller 5 anvendelser). Vent med at rengøre apparatet, indtil det er afkølet.

Luk for gasflasken og skru ventilen af.

GRILLENS BRÆNDER: Brænderen skal rengøres og kontrolleres hver 3. måned. Tag hele brænderen ud, kontroller Venturi-rør for nedfald for edderkoppespind, etc. Fremgangsmåden er også påkrævet, selv om grillen ikke har været anvendt i mere end en måned. Snavs og edderkoppespind kan medføre en reduktion af varme eller farlig antændelse af gas uden for brænderen.

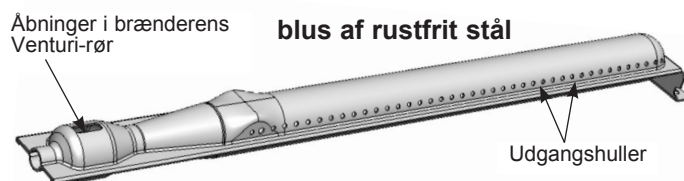
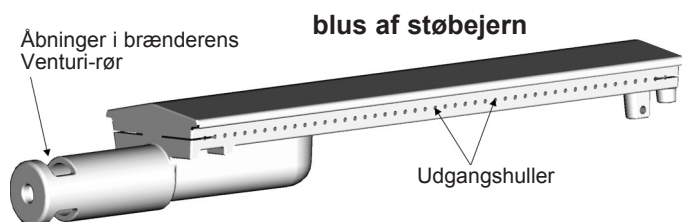
Rengør brænderens overflade og beholderens bund ved hjælp af en fugtig svamp (vand med rengøringsmiddel).

Hvis det er nødvendigt anvendes en fugtig stålborste.

Kontroller, at brænderens udgangshuller ikke er tilstoppede. Lad apparatet tørre, før det anvendes igen. Anvend om nødvendigt en metalborste til at rense brænderens udgangshuller med.

Sæt brænderen korrekt på plads i beholderen.

Rengør åbningerne af venturi-røret (se ovenstående billede) eller af brænderen.



N.B. Regelmæssig vedligeholdelse af brænderen medvirker til at holde den i god stand, så den kan anvendes talrige gange, og til at forhindre for tidlig anløbning, bl.a. på grund af syrerester fra grilning. Anløbning af brænderen er et normalt fænomen med tiden og en anløbet brænder, der fungerer normalt, skal ikke udskiftes. Det er nødvendigt at udskifte brænderen, hvis den ikke fungerer korrekt: gennemhullet brænder...

ILDSTEDETS SIDE

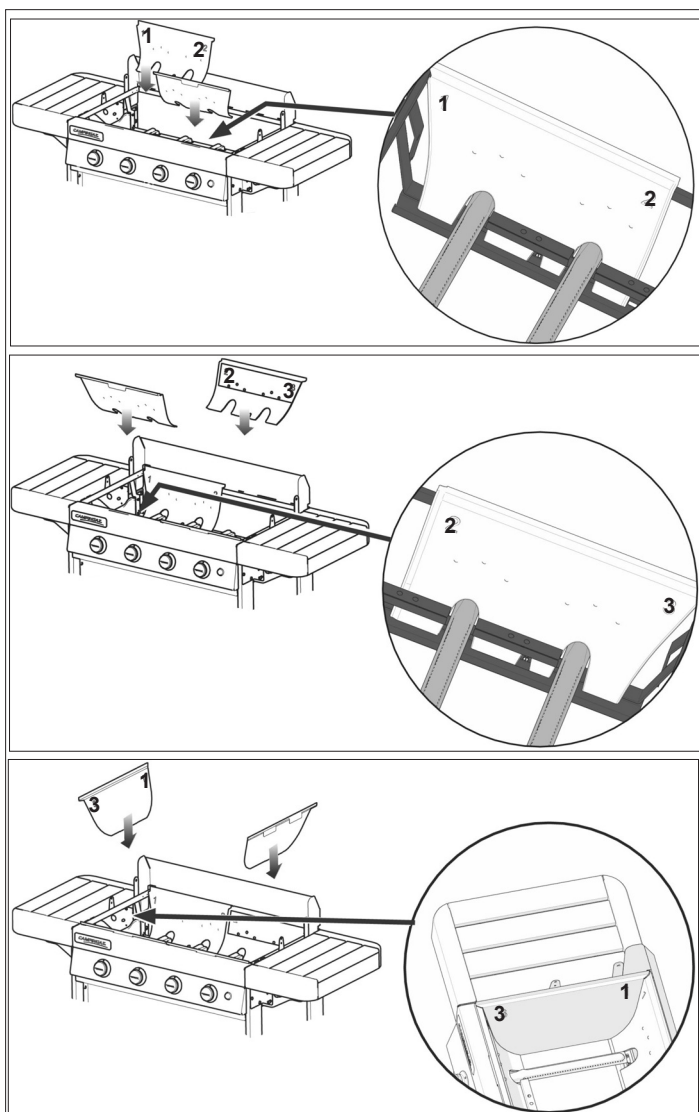
rengør regelmæssigt disse dele med en svamp med opvaskemiddel. Anvend ikke slibende rengøringsmidler.

ILDKASSENS VÆG

For at lette rengøring af ildkassens væg har Campingaz® opfundet Campingaz InstaClean™, konceptet med den udtagelige ildkasse. Takket være Campingaz InstaClean™ er alle tankens dele aftagelige uden brug af værktøj, på under et minut, og kan vaskes i en opvaskemaskine. Afhængigt af hvor beskidte disse dele er, kan det være nødvendigt at børste delene, inden de lægges i opvaskemaskinen for en mere komplet rengøring.

Der henvises til samlingsvejledningen for samling og fjernelse af disse dele.

For gensamling efter rengøring sættes de første 2 vægge med nummer "1-2" i først og derefter væggene med nummer "2-3" og til sidst de 2 sidevægge med nummer "3-1".



FEDTOPSAMLINGSBAKKE

Afhængigt af modellen, er din grill udstyret med en eller to fedtopsamlingsbakker. Det anbefales, at du rengør den (dem) efter hver brug. Den (de) kan vaskes i opvaskemaskinen.

For at lette rengøring har fedtopsamlingsbakkernes bredde en størrelse, der gør det muligt at dække dem med et stykke sølvpapir, som kan købes i forretninger, inden du tager grillen i brug. Efter brug af grillen kasseres sølvpapiret.

Det er muligt at lægge lidt sand i bunden af fedtopsamlingsbakken, som vil absorbere fedtstoffet. Kassér sandet efter hver madlavningsperiode.

TILBEREDNINGSPLADE OG GRILL

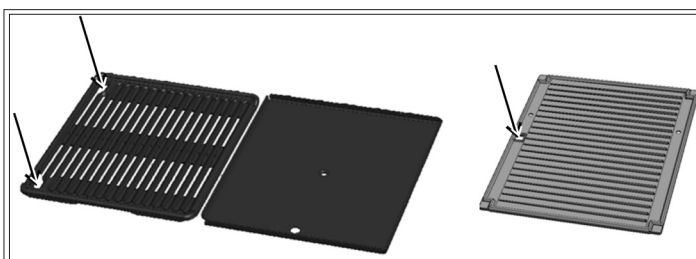
Din tilberedningsplade og grill er emaljerede.

Vent på, at de køler af inden rengøring. Brug et Campinggaz® rengøringsmiddel til grill-rengøringsmiddel og børster til griller.

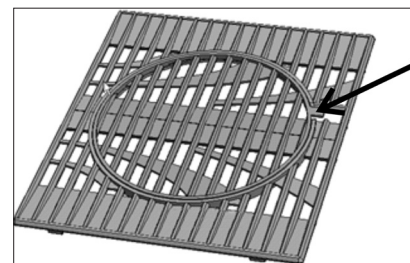
Du kan rengøre din tilberedningsplade og grill i opvaskemaskinen. Inden du lægger dem i opvaskemaskinen, er det ofte nødvendigt at skrabe dem med en svamp eller en metalbørste for at fjerne rester, der sidder fast på tilberedningsfladen.

For at fjerne metaltilberedningspladen og grillen og støbejernspladen skal du skubbe fingrene ind i de anviste huller, løfte dem op og tage fat i dem med den anden hånd.

For at fjerne støbejernsgrillen, der består af 2 dele (se afsnit r) nedenfor), skal den midterste del først fjernes ved hjælp af den anviste fane, og derefter fjernes konturen.



DK



TRÆ

For at give den et naturligt udseende, mens den beskyttes, er grillens træ dækket med beskyttende olie. Man husk, at træ er levende, og at det derfor er udsat for effekt af solstråler, fugt og af temperatursvingninger. For at bibeholde barbecuens udseende, er det tilrådet at dække den med et Campinggaz® beskyttelseshylster, som er til salg som ekstraudstyr.

Vigtigt: vent, at barbecuen er helt kølet af, før beskyttelseshylsteret anbringes.

I starte af sæsonen påføres et lag linolie eller teakolie på trædelene med en klud eller børste for at give grillen et flottere udseende og fortsat beskytte den.

q) OPBEVARING

Luk for hanen på gasflasken efter brug. Hvis grillen opbevares inde, skal gasforsyningen frakobles. Hvis grillen opbevares udenfor, anbefales det at anvende en beskyttelseskappe. Hvis grillen ikke anvendes i lang tid, anbefales det, at den anbringes på et tørt og beskyttet sted (for eksempel i garagen).

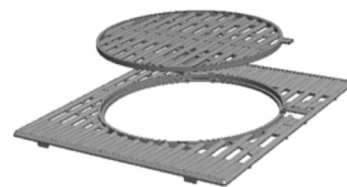
Et miljø, der fremmer ætsning: Der skal udvises særlig forsigtighed i forhold til produktet, hvis det anvendes på havet. Det må ikke opbevares udenfor uden beskyttelse og skal opbevares i et tørt miljø.

r) TILBEHØR

Afhængigt af modellen kan din grill være udstyret med Campinggaz® kulinarisk modulopbyggede griller.

Campinggaz® kulinarisk modulopbyggede grillen består af 2 dele:

- konturen
- midterdelen.



Midterdelen er aftagelig og kan udskiftes med noget af tilbehøret sælges separat fra Campinggaz®, for eksempel: Pizzasten, Wok, Paellaplade.

Konceptet Campinggaz® kulinarisk modulopbyggede gør det derfor muligt at forvandle din grill til et ægte udendørs køkken og at bruge en bestemt tilberedningsstøtte, afhængigt af hvad det er, du tilbereder.

Hvis din grillmodel ikke er udstyret med Campinggaz® kulinarisk modulopbyggede griller, kan du købe dem separat.


ADG anbefaler systematisk anvendelsen af tilbehør og reservedele af mærket Campinggaz® i forbindelse med brugen af deres gas-grill. ADG fralægger sig ethvert

ansvar i tilfælde af beskadigelse eller dårlig funktion grundet brugen af tilbehør og/eller reservedele af et andet mærke.


DK s) MILJØBESKYTTELSE

Tænk på miljøbeskyttelsen ! Dit apparat indeholder dele der kan genvindes eller genbruges. Bring det til kommunens affaldsindsamling og skil emballagematerialerne ad fra resten af delene.

t) ANBEFALINGER FOR BATTERIER

 Det symbol, der kan ses på batterierne, betyder at når de er brugt op, skal de fjernes fra enheden og sendes til genbrug eller bortskaffes på ordentlig vis. Batterierne bør ikke blive smidt i skraldespanden, men skal bringes til et indsamlingssted. Spørg de lokale myndigheder. Smid aldrig væk i naturen og brænd ikke, da tilstedeværelsen af visse stoffer (Hg, Pb, Cd, Zn, Ni) i brugte batterier kan være farlige for miljøet og sundhedsskadelige.

u) ELEKTRISK OG ELEKTRONISK SKRALD.

 Dette symbol betyder, at anordningens elektriske dele skal kildesorteres. Når det er slidt op, skal de elektriske dele afhændes korrekt. De elektriske dele må ikke smides ud sammen med det usorterede husholdningsaffald. Kildesortering af affald fremmer genbrug, genvinding, og andre former for genanvendelse af de materialer, som affaldet indeholder. Aflever de elektriske dele på et dertil indrettet indsamlingssted for affald til genanvendelse (genbrugsstation). Spørg de lokale myndigheder. Smid aldrig væk i naturen og brænd ikke, da tilstedeværelsen af visse stoffer i elektrisk og elektronisk udstyr kan være farlige for miljøet og potentielt sundhedsskadelige.

UNORMAL FUNKTION	SANDSYNLIGE ÅRSAGER - HVAD GØR MAN
Brænderen tændes ikke	<ul style="list-style-type: none"> - Dårlig gastilførsel - Ventil virker ikke - Slange, hane, brænderens venturi-rør eller åbninger er tilstoppede (f.eks. edderkoppespind) - Venturi-røret er ikke sat på injektoren
Brænderen fungerer ikke regelmæssigt eller slukkes	<ul style="list-style-type: none"> - Kontroller, at der er gas tilbage - Kontroller slangens tilslutning - Se anvisningerne
Ustabile flammer	<ul style="list-style-type: none"> - En ny flaske kan indeholde luft. - Lad apparatet brænde, og fejlen vil forsvinde. - Se i anvisningerne
Store flammer ved brænderens overflade	<ul style="list-style-type: none"> - Injektorporten er dårligt anbragt på venturi-røret: Stil venturi-røret tilbage / Rengør venturi-røret. - Se i anvisningerne
Flammer ved injektoren	<ul style="list-style-type: none"> - Flasken er næsten tom. - Udskift flasken, og fejlen forsvinder - Se i anvisningerne

UNORMAL FUNKTION	SANDSYNLIGE ÅRSAGER - HVAD GØR MAN
Fedt antændes på unormal måde	<ul style="list-style-type: none"> - Rengør beskyttelsespladen, der befindes oven på brænderen.- - Rengør bakken til opsamling af fedtet. - Grillens temperatur er for høj: reducer ydelsen
Brænderen kan tændes med tændstik men ikke med "PIEZO"-tændingen	<ul style="list-style-type: none"> - Defekt knap, ledning eller elektrode - Kontroller tænderens kabeltilslutninger - Kontroller keramikdelens og forbindelseskablets tilstand - Se i anvisningerne
Antændt udslip ved samling	<ul style="list-style-type: none"> - Ikke tæt tilslutning - Luk øjeblikkeligt for gastilførsel - Se i anvisningerne
Utilstrækkelig varme	<ul style="list-style-type: none"> - Tilstoppet injektor eller venturi-rør - Se i anvisningerne
Antændt udslip bag reguleringsknappen	<ul style="list-style-type: none"> - Defekt hane - Sluk for apparatet - Se i anvisningerne.
Antændt udslip under konsol	<ul style="list-style-type: none"> - Sluk for apparatet - Luk for flasken - Se i anvisningerne

Käyttö ja ylläpito



HUOMAUTUS: Ellei toisin mainita, kaikki seuraavat tässä käyttöoppaassa esiintyvät yleistermit "laite / yksikkö / tuote / laitteisto / väline" viittaavat tuotteeseen "3 & 4 series classic & woody".

- Lue ohjeet ennen käyttöä.
- Saa käyttää vain ulkotiloissa.
- Tuotetta koottaessa kannattaa käyttää käsineitä.
- Älä käytä puuhiiltä
- Älä käytä säädettävää paineenalennusventtiiliä. Käytä varoventtiileitä kiinteisiin säätöihin sovellettavien EU-normien mukaisesti.
- Varmistaaksesi laitteen turvallisen toiminnan älä koskaan käytä kahta umpinaista parilaa rinnakkain.
- Puhdista säännöllisesti säiliön pohjan osat, jotta estettäisiin rasvojen syttyminen.

KÄYTTÖOHJEIDEN LAIMINLYÖNNISTÄ VOI AIHEUTUA LAITTEEN VIOITTUMINEN.

FI

a) TURVALLISUUTTANNE VARTEN

- Älä käytä tai jätä laitteen läheisyyteen bensiiniä tai muita nesteitä, joiden höyryt ovat räjähtäviä. Tämä laite on pidettävä käytön aikana loitolla paloherkistä materiaaleista. Jos tunnet kaasun hajua:
 - 1) Sulje pullon kaasuhana.
 - 2) Sammuta avoliekki.
 - 3) Avaa kupu.
 - 4) Jos haju jatkuu, katso neuvoa kappaleesta f tai ilmoita asiasta heti jälleenmyyjällesi.
- Käyttäjä ei saa korjata osia, joilla on valmistajan tai tämän edustajan tarjoama huolto.
- Sulje kaasusäiliö käytön jälkeen

b) KÄYTTÖTILA

- Tätä grilliä saa käyttää vain ulkotiloissa.
- **HUOM:** Ulottuvilla olevat osat voivat olla hyvin kuumia. Pidä pikkulapset loitolla grillistä.
- Mitään syttyvää ainetta ei saa pitää 60 cm grilliä lähempänä.
- Älä siirrä laitetta sen ollessa käynnissä.
- Käytä grilliä täysin vaakasuoralla alustalla.
- Huolehdi, että grilli saa uutta ilmaa 2 m³ /kWt.

c) KAASUPULLO

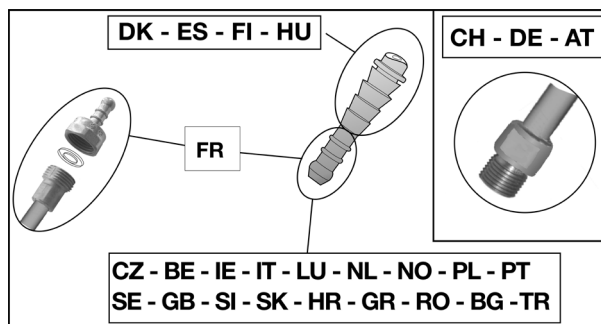
- Tämä grilli on säädetty toimimaan 5 – 11 kg butaani/propaani-pulloilla, joissa on käyttöön sopiva paineenalennusventtiili:
- **Ranska, Belgia, Luxembourg, Yhdistynyt kuningaskunta, Irlanti, Portugali, Espanja, Italia, Kreikka:** butaani 28 mbar / propaani 37 mbar.
- **Alankomaat, Norja, Ruotsi, Tanska ja Suomi, Sveitsi, Tšekin tasavalta, Unkari, Slovenia, Slovakia, Bulgaria, Turkki, Romania, Kroatia:** butaani 30 mbar / propaani 30 mbar.
- **Puola:** propaani 37 mbar.
- **Saksa ja Itävalta:** butaani 50 mbar / propaani 50 mbar.

Suorita kaasupullon liittäminen tai vaihto aina hyvin tuuletetussa tilassa eikä koskaan avoliekin, kipinöinnin tai kuumen esineen lähellä.

Kaasusäiliön sopivuus grillin alle riippuu käytettävästä mallista ja säiliön korkeudesta.

Kun kaasupullo sijoitetaan grillin alle on se kiinnitettävä runkoon käyttämällä grillin mukana tulevaa kiinnitysnauhaa.

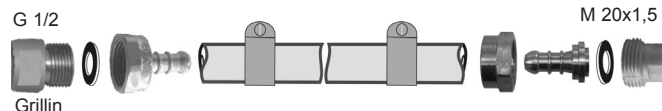
d) LETKU



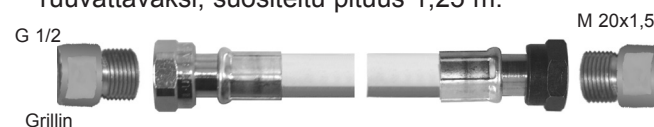
Ranska (mallista riippuen)

Laitetta voidaan käyttää kahden eri taipuisan letkutyyppin kanssa:

- a) taipuisa letku, joka on tarkoitus laittaa renkaallisiin letkunippoihin laitteen ja paineenalennusventtiilin puolella ja joka saadaan pysymään paikallaan kiristimien avulla (normin XP D 36-110 mukaisesti). Suositeltu pituus 1,25 m.



- b) taipuisa letku (normin XP D 36-112 tai NF D 36-112 mukaisesti), joka on varustettu kierteistetyllä G 1/2 mutterilla laitteeseen ruuvattavaksi ja kierteistetyllä M 20x1,5 mutterilla paineenalennusventtiiliin ruuvattavaksi, suositeltu pituus 1,25 m.



Laitteessa on kaasuntulon G 1/2 ruuviliitos, joka toimitetaan renkaallisella NF-letkunipalla ja tiivisteellä varustettuna.

1) Kun laitetta käytetään taipuisan XP D 36-110 letkun kanssa: (ratkaisu d) a))

- työnnä taipuisa letku kunnolla laitteen ja paineenalennusventtiilin renkaallisen letkunipan päälle.
- liu'uta kiristimet kahden ensimmäisen letkunipan renkaan taakse ja kiristä niitä kunnes kiinnityspää murtuu.

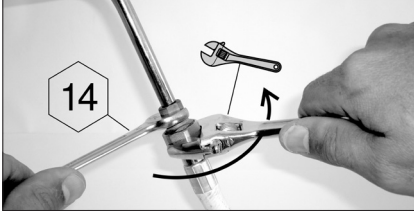


- tiiviyys tarkastetaan kappaleen f) ohjeita noudattaen.

2) Kun laitetta käytetään taipuisan XP D 36-112 tai NF D 36-112 letkun kanssa, G 1/2 ja M 20x1,5 muttereilla: (ratkaisu d) b))

- kierrä auki ja irrota NF-letkunippa, jolloin vapautat G1/2 sisääntuloruuviliitoksen.

- poista tiiviste
- ruuvaa letkun kierteistetty G 1/2 mutteri laitteen ruuviliitokseen ja kierteistetty M20x1,5 mutteri paineenalennusventtiiliin ulostuloruuviliitokseen noudattaen taipuisan letkun mukana tulleita ohjeita.
- käytä avainta laitteen sisääntuloruuviliitoksen liikkumattomaksi tekemiseen ja kiristä tai kierrä kierteistetty mutteri auki toisella avaimella.



- käytä avainta paineenalennusventtiiliin ulostuloruuviliitoksen liikkumattomaksi tekemiseen.
- tiivys tarkastetaan kappaleen f) ohjeita noudattaen.

Varmista että taipuisa letku levittyy auki normaalisti, vääntymättä ja vetämättä ja koskettamatta laitteen kuumia reunoja. Se on vaihdettava letkun päälle merkittyyn viimeiseen käyttöpäivämäärään mennessä tai joka tapauksessa, jos letku on vaurioitunut tai jos siinä on halkeamia.

Ranska, Belgia, Luxembourg, Alankomaat, Yhdistynyt kuningaskunta, Irlanti, Puola, Portugali, Espanja, Italia, Norja, Ruotsi, Tanska ja Suomi, Tšekin tasavalta, Unkari, Slovenia, Slovakia, Kroatia, Kreikka, Bulgaria, Turkki, Romania:

propanikaasulla käytettäväksi. Sen pituus ei saa ylittää 1,20 m. Se on vaihdettava, jos se vahingoittuu tai siihen tulee halkeamia, kansallisten ehtojen tai niiden voimassaolon mukaan. Putkea ei saa vetää eikä kiertää. Se on pidettävä etäällä, koska osat voivat lämmetä. Varmista että taipuisa letku levittyy auki normaalisti, vääntymättä ja vetämättä.

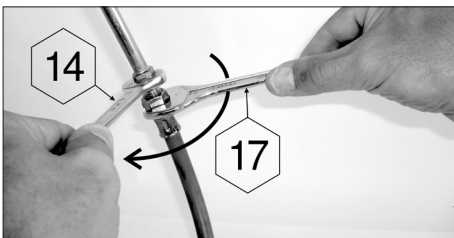
Sveitsi, Saksa ja Itävalta:

Laitetta on käytettävä sellaisen letkun kanssa, joka laadultaan sopii butaani- ja propanikaasun käyttöön. Sen pituus ei saa ylittää 1,50 m. Se on vaihdettava, jos se vahingoittuu tai siihen tulee halkeamia, kansallisten ehtojen tai niiden voimassaolon mukaan. Putkea ei saa vetää eikä kiertää. Se on pidettävä etäällä, koska osat voivat lämmetä.

Varmista että taipuisa letku levittyy auki normaalisti, vääntymättä ja vetämättä.

Letkun liittämisen: liittäksenne letkun laitteen liitoksen päähän kiristäkää letkun mutteri tiukasti mutta ei silti liikaa kahdella siihen tarkoitettulla avaimella :

- kohdan 14 avaimella suljetaan liitoksen pää
- kohdan 17 avaimella kiristetään putken mutteri

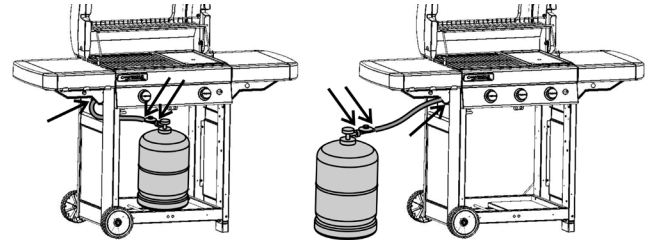


e) KUPU

Käsittele kupua varovasti, varsinkin grillin ollessa kuuma. Älä kummarru grillin kuvun yli sen ollessa kuuma.

f) TIIVIYSKOE

- 1) Suoritettava ulkotiloissa loitolla kaikista syttyvistä materiaaleista. Älä tupakoi.
- 2) Varmista, että säätöhanat ovat asennossa "OFF" (●).
- 3) Työnnä letkun päät alennusventtiiliin ja grillin letkukaroihin. Tehtävä on helpompi jo letkukat käsitellään saippuvedellä. Kiristä liitoskohdat letkukiristimellä.
- 4) Kiinnitä paineenalennusventtiili kaasupullon.
- 5) Älä etsi vuotoja liekin avulla, käytä kaasuvuotoja ilmaisevaa nestettä.
- 6) Sivele pullon, venttiilin, letkun ja grillin liitokset tällä liuksella. Säätöhanat on pidettävä asennossa "OFF" (●). Avaa kaasupullon hana.



- 7) Jos kuplia muodostuu, se merkitsee kaasun vuotoa.
- 8) Tarkista ja kiristä tekemäsi liitokset, jotta vuoto lakkaisi. Jos jokin osa on viallinen, vaihda se. Laitetta ei saa käyttää ennen kuin vuoto on saatu loppumaan.
- 9) Sulje kaasupullon hana.

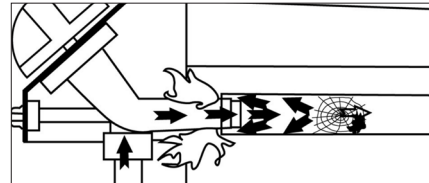
TÄRKEÄÄ:

Älä koskaan yritä löytää kaasuvuotoa liekin avulla. Tiivyskoe on tehtävä ainakin kerran vuodessa ja aina, kun kaasupullo vaihdetaan.

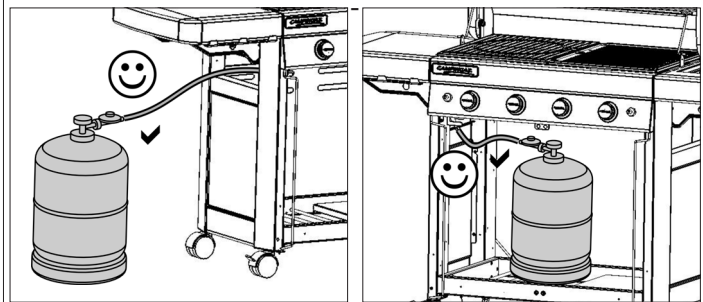
g) ENNEN SYTYTYSTÄ

Älä sytytä grilliä, ennen kuin olet lukenut tarkkaan ja ymmärtänyt kaikki ohjeet. Varmista lisäksi, että:

- vuotoja ei ole
- Ilmanotto-putket eivät ole tukkeutuneet (esim. hämähäkin verkosta)



- letku ei kosketa mitään esineitä, jotka saattavat kuumentua.

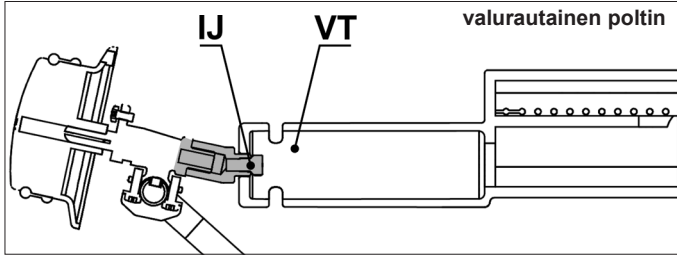
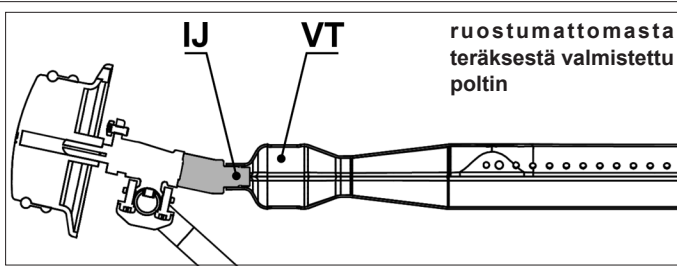


etteivät kaasusäiliön suojuksen tuuletusaukot ole tukkeutuneet.

- että rasvankeruustiat on laitettu oikeille paikoilleen ja että ne on asetettu oikein niin pitkälle kuin mahdollista.
- että säiliön 6 irrotettavaa osaa laitetaan takaisin paikoilleen (katso kohta p) Puhdistus ja kunnossapito)



Tarkista, että Ilmanotto-putket (VT) peittävät injektorin (IJ).



h) GRILLIN POLTTIMIEN SYTYTYS

- Avaa grillikupu.
- Varmista, että säätövivut ovat "OFF-asennossa" (O).
- Paina ja käännä säätövivua vastapäivään ja laita se täyden virtauksen asentoon (⚡🔥).

- Jos grillissä on pietsosähköinen sytytys:
Paina välittömästi sytytyspainiketta (⚡) kunnes se naksahaa. Paina 3 tai 4 kertaa lisää, ellei liekki syty ensimmäisellä naksauksella. Toista toimenpide kunnes poltin syttyy.

- Jos grillissä on sähkökipinäsytytys:
Paina välittömästi kytkintä (⚡). Näkyviin tulee kipinöitä. Jatka painamista muutama sekunti kunnes poltin syttyy.

- Jos poltin ei syty 4-5 yrityskerran jälkeen, odota 5 min. ja yritä uudelleen.

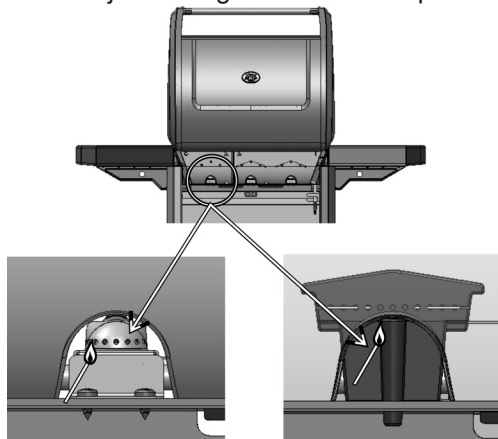
Kun poltin on sytytetty, on olemassa kaksi mahdollisuutta toisen polttimen sytyttämiseksi:

- Ensimmäinen mahdollisuus on toistaa yllä kuvattu sytytystoimenpide ;
- Toinen mahdollisuus on sytyttää ensimmäisen sytytetyn polttimen oikealla tai vasemmalla oleva poltin ja sitten seuraavat polttimet kääntämällä säätönappula täyden virtauksen asentoon (⚡🔥).

Jos pietsosähköinen sytytys tai sähkökipinäsytytys eivät toimi, käytä manuaalista sytytystä (katso seuraava kohta).

i) GRILLIN SYTYTTÄMINEN KÄSIN

- Avaa grillikupu.
- Varmista, että säätövivut ovat "OFF-asennossa" (O).
- Sytytä tulitikku ja vie se grillin takakautta poltinta kohti.



- Paina ja käännä säätönappulaa vastapäivään, aseta se täyden virtauksen asentoon (⚡🔥).

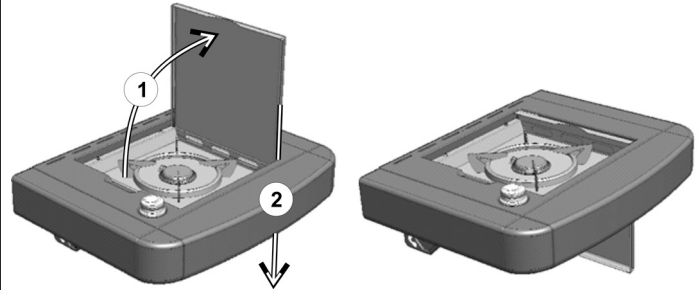
j) GRILLIN SAMMUTTAMINEN

Käännä säätöhanat asentoon "OFF" (O) ja sulje sitten kaasupullon hana.

k) SIVUKEITTIMEN SYTYTYS

(mikäli kuuluu malliin)

Keitintä voi käyttää erikseen tai yhtä aikaa grillin kanssa. Ennen kun sytytät sivukeittimen varmista, että kansi on laskettu alas käyttöasentoon.



Sytytys: Avaa kaasupullon hana.

Tarkista kaasuletkujen tiiviys pullosta keittimeen (katso kappaleesta F). Tarkista grillin ja keittimen välisen letkun kunto. Ota yhteys myyntihuoltoon sen vaihtamiseksi, jos siinä ilmenee halkeamia.

Käännä sivukeittimen säätönupista (+ suunta).

- Jos grillissä on pietsosähköinen sytytys:
Paina käyttöpaneelin oikealla puolella olevaa sytytyspainiketta, joka on merkitty symbolilla (⚡☒) kunnes se naksahaa. Paina tarvittaessa 3-4 kertaa.

- Jos grillissä on sähkökipinäsytytys:
Paina välittömästi kytkintä (⚡). Näkyviin tulee kipinöitä. Jatka painamista muutama sekunti kunnes poltin syttyy.

Jos se ei vielä kukaan syty, vie sytytetty tulitikku polttimon lähelle.

Sääda liekin suuruus hanan asennolla keitto astiaa vastaavaksi. Älä käytä halkaisijaltaan **alle 12 cm tai yli 24 cm kokoisia astioita.**

l) SIVUKEITTIMEN SAMMUTUS

(mikäli kuuluu malliin)

Sulje keittimen säätönuppi (suunta -) ja kaasupullon hana, ellei grilli ole käytössä.

m) KÄYTTÖPANEELIN VALAISTUS

(määräytyy mallin mukaan)

Käyttöpaneelin valaistusjärjestelmän virtalähde ovat 4 AA (LR06) paristoa, jotka toimitetaan grillin mukana. Paristorasia sijaitsee vasemman jalustan etupuolella vasemman oven takana. Irrota paristorasian kansi liu'uttamalla sitä ylöspäin. Aseta paristot merkintöjen mukaisesti ja laita kansi takaisin paikoilleen.

Kytke valaistus päälle tai pois päältä painamalla käyttöpaneelin vasemmalla puolella olevaa seis/käynnistys -painiketta, joka on merkitty tällä symbolilla.



n) KAASUPULLON VAIHTO

- Tee se aina hyvin tuuletetussa tilassa, älä koskaan lähellä avotulta, kipinöintiä tai kuumia esineitä.
- Käännä säätöhanat asentoon "OFF" (O) ja sulje kaasupullon hana.
- Irrota paineenalennusventtiili ja tarkista, että tiivistin on paikallaan ja hyväkuntoinen.
- Aseta täysipullo paikalleen, kiinnitä paineenalennusventtiili paikalleen varoen, ettei letku väännä tai veny.

o) KÄYTTÖ

On aiheellista käyttää suojakäsineitä erikoisen kuumia ruokia käsitellessä.

Käyttäessäsi grilliä ensimmäistä kertaa lämmitä se käyttäen kaikkia polttimoita täysi teholla (⚡🔥) n.30 min. Lämmitys poistaa uusien osien maalinhajun

Esikuumenna grilliä muutama minuutti, jotta grilli saavuttaa hyvän kypsennyslämpötilan.

Paistonopeutta voidaan muuttaa säätönapuloiden asennoilla: täyden virtaaman (⚡🔥) asennon ja keskivirtaaman (🔥) asennon välillä.

Rasvaisia liharuokia paistettaessa täytyy yleensä käyttää alhaisempaa lämpötilaa liekkien välttämiseksi tai tarvittaessa jopa sammutettava yksi tai useampi poltin muutamaksi minuutiksi.

Jotta rasva ei syttyisi palamaan grillauksen aikana, poista lihasta liikarasva ennen grillausta.

Siivoa grilli jokaisen käyttökerran jälkeen, jottei grilliin kerääntynyt liikaa rasvaa. Näin välttyt myös liikarasvojen palamiselta.

Mallin mukaan grilli voi olla varustettu valurautaisella paistolevyllä. Levyssä on kaksi puolta: parilapuoli lihan paistamiseen ja sileä puoli kalan, äyriäisten, vihannesten jne. paistamiseen.

p) PUHDISTUS JA HUOLTO

Älä koskaan tee laitteeseen muutoksia, koska ne voivat osoittautua vaarallisiksi.

Odota ennen jokaista puhdistustoimenpidettä, että grilli on jäähtynyt. Sulje kaasupullon hana.

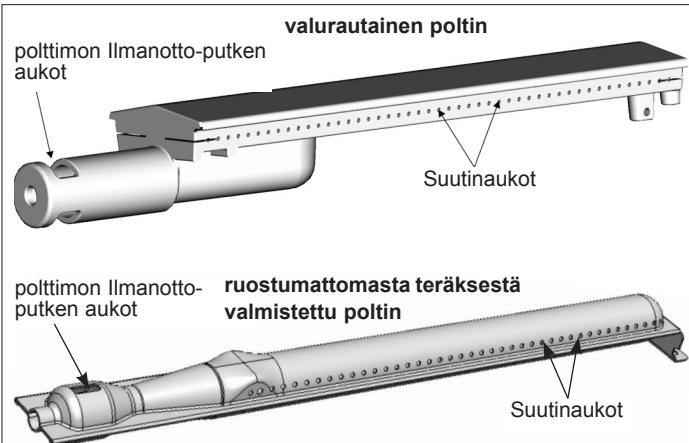
GRILLIN POLTTIMO: on puhdistettava ja tarkastettava joka kolmas kuukausi. Irrota polttimo kokonaisuutena, tarkasta ilmanotto-putkien kautta, ettei ole hämähäkin verkkoja tai muita tukosta. Samoin on tehtävä myös, jos grilliä ei ole käytetty yli kuukauteen. Lika tai muut tukokset voivat aiheuttaa kuumuuden alenemisen tai vaarallisia kaasuleimahduksia polttimon ulkopuolella. Puhdista polttimo päältä ja kaukalon pohja kostealla sienellä (vedellä, johon on lisätty astianpesuainetta).

Käytä tarpeen vaatiessa kostutettua teräsharjaa.

Varmista, että polttimoiden suutinaukot eivät ole tukkeutuneet ja anna kuivua ennen uudelleen käyttöä. Käytä tarpeen vaatiessa metalliharjaa tai metallilankaa polttimon suutinaukkojen avaamiseksi.

Asenna polttimo oikein kaukaloon.

Puhdista venturiputken aukot (katso allaolevaa kuviota) tai poltin mikäli tarpeellista.



HUOM.:

Usein tehty polttimon huolto pitää sen hyvässä kunnossa pitkäaikaisessa käytössä ja se ehkäisee siinä varsinkin grillauksen happamien jännösten aiheuttaman ennenaikaisen ruostumisen. Polttimon ruostuminen on ajan mittaan joka tapauksessa luonnollinen ilmiö ja hyvin toimivaa polttimoa ei tarvitse vaihtaa ruosteesta huolimatta. Se on tarpeen vain, jos se toimii huonosti tai jos se on puhki.

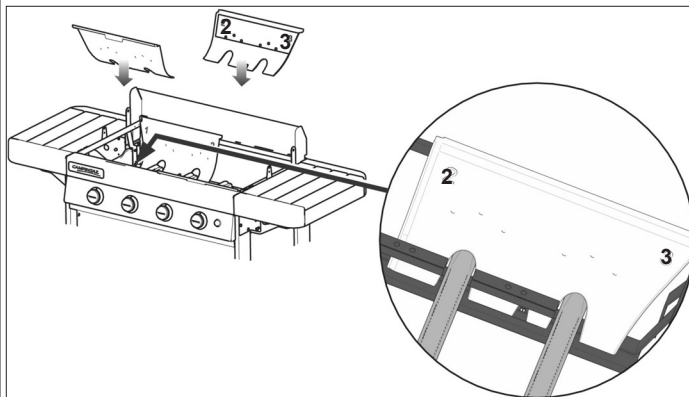
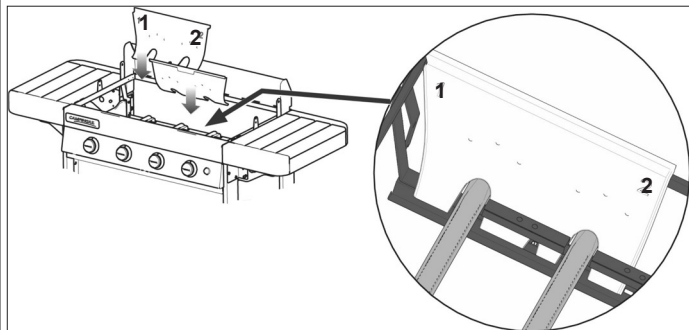
OHJAUSPANEELI

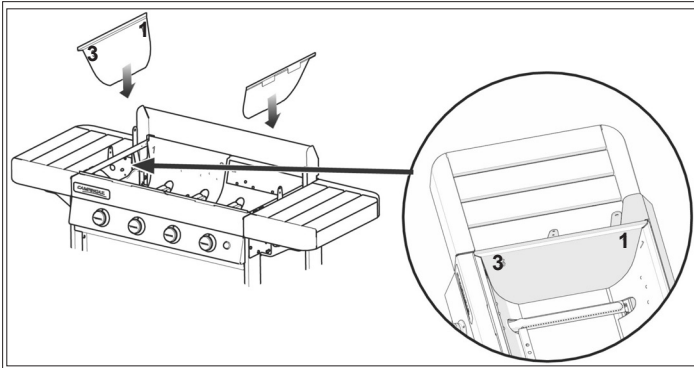
on puhdistettava myös säännöllisesti astianpesuliuksella kostutetulla sienellä, älä käytä hankaavia aineita.

TULIKAMMION SEINÄMÄT

Helpottaakseen tulikammion seinien puhdistusta Campingaz® on kehittänyt Campingaz InstaClean™-tuotteen eli irrotettavan tulikammion. Campingaz InstaClean™-tuotteen ansiosta kaikki säiliön osat voidaan irrottaa ilman työkaluja alle minuutissa ja ne voidaan pestä astianpesukoneessa. Osien likaisuudesta riippuen voi olla tarpeellista harjata ne ennen niiden laittamista astianpesukoneeseen, jotta ne puhdistuvat täydellisesti. Katso näiden osien kokoonpano- ja irrotusohjeet kokoonpano-oppaasta.

Asenna puhdistuksen jälkeen ensimmäisinä kaksi seinää, jotka on numeroitu 1-2 ja sen jälkeen seinät 2-3 ja lopuksi kaksi sivuseinää, jotka on numeroitu 3-1.





RASVANKERÄYSASTIA

Mallin mukaan grilli on varustettu yhdellä tai kahdella rasvankeräysastialla. On suositeltavaa, että puhdistat ne aina jokaisen käytön jälkeen. Ne voidaan pestä astianpesukoneessa.

Puhdistamisen helpottamiseksi rasvankeräysastioiden leveys on mitoitettu siten, että ne voidaan peittää kaupasta ostettavalla alumiinifoliolla ennen grillin käyttöönottoa. Hävitä alumiinifolio käytön jälkeen.

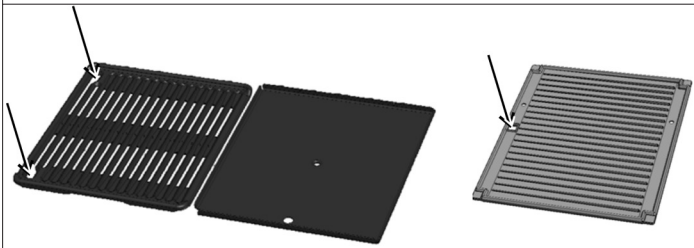
Voit myös laittaa rasvankeräysastian pohjalle hieman hiekkaa, johon paistorasva imeytyy. Hävitä hiekka aina käytön jälkeen.

AVO - JA UMPIPARILA ON EMALOITU

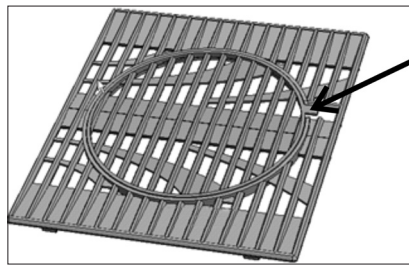
Anna niiden jäähtyä ennen puhdistuksen aloittamista. Käytä Campinggaz®-puhdistussuihketta ja grilleille tarkoitettuja puhdistusharjoja.

Paistolevyn ja grillin voi puhdistaa astianpesukoneessa. Ennen niiden laittamista astianpesukoneeseen on usein välttämätöntä poistaa paistopintaan juuttuneet jäämät puhdistussienellä tai metalliharjalla.

Irrota metallinen paistolevy, grilli ja valurautainen levy liu'uttamalla sormesi merkittyihin koloihin ja nostamalla



niitä pitäen niistä samalla toisella kädellä kiinni. Irrota kaksiosainen valurautainen grilli (katso jäljempänä oleva r) kohta) irrottamalla ensin keskiosa merkityn korvakkeen avulla ja irrota sen jälkeen kehys.



PUU

Grillin luonnollisen ulkonäön säilyttämiseksi ja suojelemiseksi sen puuosat täytyy käsitellä suojaöljyllä. Se on kuitenkin elävää materiaalia joka on herkkä auringonvalolle, kosteudelle ja lämpötilan vaihteluille. Grillin alkuperäisen ulkonäön säilyttämiseksi suosittelemme sen peittämistä Campinggaz® suojahupulla, jota myydään erikseen lisävarusteena.

Tärkeää: odota että grilli on täysin jäähtynyt ennen suojahupulla peittämistä. Lisää sesongin alussa puuosiin kerros pellava- tai teak-öljyä räsyllä tai siveltimellä, jotta ne saavat kiiltävän ulkoasun ja suojan.

q) VARASTOINTI

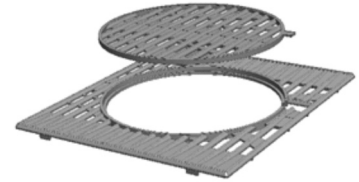
- Sulje kaasupullon hana jokaisen käytön jälkeen.
- Jos säilytät grillin sisätiloissa, ota kaasupullo irti.
- Jos pidät sitä ulkona, on suositeltavaa peittää se suojahupulla.
- Mikäli grilliä ei käytetä pitkään aikaan, on edullista säilyttää se kuivassa paikassa (esim. autotallissa).
- Korroosiota aiheuttava ympäristö: tuotteesta on huolehdittava erityisen hyvin, jos sitä käytetään meren lähellä; sitä ei saa säilyttää ulkona suojaamattomana, ja se on pidettävä suojassa kuivassa ympäristössä

r) LISÄVARUSTEET

Mallin mukaan grilli voi olla varustettu Campinggaz®-paistotasoilla.

Campinggaz®-paistotaso koostuu kahdesta osasta:

- kehys
- keskiosa



Keskiosa on irrotettava se voidaan vaihtaa johonkin erikseen myytävään Campinggaz®-lisätarvikkeeseen, joita ovat esimerkiksi

- pizzakivi
- wok
- paellapannu

Campinggaz®-paistotasokonseptin avulla voit muuttaa grillisi todelliseksi ulkokeittiöksi ja käyttää erityisiä ruuanlaittovälineitä sen mukaan, mitä haluat valmistaa. Jos grillimallisi ei ole varustettu Campinggaz®-paistotasoilla, voit ostaa ne erikseen.

ADG suosittelee yksinomaan Campinggaz-merkkisten lisävarusteiden ja varaosien käyttöä Campinggaz-grillin kanssa. ADG ei ota vastuuta vahingoista, jotka aiheutuvat grillille käytettäessä muiden merkkien osia.

s) YMPÄRISTÖNSUOJELU

Huomioi ympäristönsuojelu! Laitteesi sisältää materiaaleja, jotka voidaan ottaa talteen tai kierrättää. Jätä se kuntasi jätteenkeräyspisteeseen ja erottele pakkausmateriaalit.

t) AKKUSUOSITUKSET



Tämä symboli akuissa tarkoittaa, että kun ne ovat käyttöikänsä lopussa, akut on poistettava yksiköstä ja kierrätettävä tai hävitettävä asianmukaisesti.

Akkuja ei saa heittää jätteisiin, vaan ne on vietävä keräyspisteeseen (kaatopaikalle). Selvitä paikalliselta viranomaiselta. Älä hävitä luontoon äläkä polta: akkujen tietyt aineet (Hg, Pb, Cd, Zn, Ni) saattavat olla vaarallisia ympäristölle ja ihmisten terveydelle.

u) SÄHKÖ- JA ELEKTRONIIKKALAITEROMU



Tämä symboli tarkoittaa, että laitteen sähköjärjestelmä on erikseen käsiteltävää jätettä. Laitteen sähköjärjestelmä on hävitettävä siten asianmukaisesti käyttöikänsä lopussa.

Sähköjärjestelmää ei saa hävittää lajittelemattoman yhdyskuntajätteen seassa. Jätteiden lajittelu edistää niiden sisältämien kierrätettävien materiaalien uudelleenkäyttöä, kierrätystä ja muita hyödyntämistapoja. Laitteen sähköjärjestelmä on toimitettava tätä tarkoitusta varten varattuun jätteiden uusikäyttökeskukseen (jätteenkäsittelylaitos). Selvitä paikalliselta viranomaiselta. Älä hävitä luontoon äläkä polta.

Viat	Mahdollinen syy ja sen korjausehdotus
Polttimo ei syty	<ul style="list-style-type: none"> - Huono kaasun tulo - Paineenalennus ei toimi - Letku, hana, ilmanotto-putki, polttimon suutin tukossa (esim. hämähäkinverkko) - Ilmanotto-putki ei peitä injektoria
Polttimo katkoo tai sammuu	<ul style="list-style-type: none"> - Tarkista onko kaasua jäljellä - Tarkista putkiliittimet - Yhteys myyntihuoltoon
Liekit loimuavat epätasaisesti	<ul style="list-style-type: none"> - Uudessa pullossa voi olla ilmaa. Virhe häviää käytön mukana - Yhteys myyntihuoltoon
Polttimon pinnassa on suuri liekin kieleke	<ul style="list-style-type: none"> - Injektorin pidin on huonosti asennettu ilmanotto-putkeen. Aseta venturi uudelleen paikalleen / Puhdista venturi. - Yhteys myyntihuoltoon
Injektorin liekki	<ul style="list-style-type: none"> - Kaasu on melkein lopussa - Vika häviää pullon vaihdolla - Yhteys myyntihuoltoon

Viat	Mahdollinen syy ja sen korjausehdotus
Rasva leimahtaa epätavallisesti	<ul style="list-style-type: none"> - Puhdista polttimen yläpuolella sijaitseva suojapelti. - Puhdista rasvan valutuspetti. - Grilli liian kuuma: vähennä kaasumäärää
Polttimo syttyy tulitikulla, mutta ei "PIEZO"-syttytimellä	<ul style="list-style-type: none"> - Painike, johto tai elektrodi viallinen. Tarkista sytyttimen johdotus - Tarkista keramiikan ja yhdyskaapelin kunto - Yhteys myyntihuoltoon
Palava vuoto liittimestä	<ul style="list-style-type: none"> - Vuotava liitin - Sulje heti kaasun tulo - Yhteys myyntihuoltoon
Riittämätön kuumuus	<ul style="list-style-type: none"> - Injektori tai ilmanotto-putki tukossa - Yhteys myyntihuoltoon
Palava vuoto säätöhanan takana	<ul style="list-style-type: none"> - Viallinen hana - Sammuta grilli - Yhteys myyntihuoltoon
Palava vuoto konsolin alla	<ul style="list-style-type: none"> - Sammuta grilli - Sulje kaasupullo - Yhteys myyntihuoltoon

Használat és karbantartás

HU



MEGJEGYZÉS: Amennyiben azt másképpen nem jelezzük, a jelen használati útmutatóban előforduló általános kifejezések: „eszköz / elem / termék / berendezés / készülék” minden esetben a „3 & 4 series classic & woody” típusú termékre vonatkoznak.

- Használat előtt olvassa el az útmutatót.
- Kizárólag kültéren használja.
- A termék összeszerelésekor ajánlott a védőkesztyű használata.
- Ne használja faszénnel.
- Ne használjon szabályozható nyomáscsökkentő felszerelést. A vonatkozó hatályos európai jogszabályoknak megfelelő, kizárólag nem állítható nyomáscsökkentőt használjon.
- Annak érdekében, hogy készüléke teljes biztonsággal működjön, soha ne használjon két tele sütőtálcát egymás mellett.
- Tisztítsa rendszeresen a grill teknő alján lévő alkatrészeket a zsiradék meggyulladásának megelőzése céljából.

Ezen használati előírások be nem tartása a készülék súlyos megrongálódásához vezethet.

a) SAJÁT BIZTONSÁGA ÉRDEKÉBEN

- Ne tartson, és ne használjon benzint vagy egyéb gyúlékony folyadékot vagy gőzt a készülék közelében. Használat során a készüléket távol kell tartani a gyúlékony anyagoktól. Ha gázzagot érez:
 - 1) Zárja el a gázpalack csapját.
 - 2) Zárja el a lángot.
 - 3) Nyissa ki a fedelet.
 - 4) Ha a szagot továbbra is érzi, járjon el az E §-ban foglaltak szerint, vagy forduljon azonnal a viszonteladóhoz.
- A felhasználónak tilos a gyártó vagy a gyártó képviselője által leplombált részegységeket szerelnie.
- Használat után zárja el a gázpalackot.

b) A HASZNÁLAT HELYE

- Ezt a készüléket kizárólag kültéren szabad használni.
- **FIGYELEM:** egyes hozzáférhető részek nagyon felmelegedhetnek. Tartsa távol a készüléktől a gyermekeket.
- Semmilyen gyúlékony anyagnak nem szabad a készüléktől számított kb. 60 cm-es sugarú körön belül lennie.
- Működés közben ne mozdítsa el a készüléket.
- A készüléket sima, vízszintes talajfelületen használja.
- 2 m³ /kW/h-ás tiszta levegő hozamot kell alapul venni.

c) GÁZPALACK

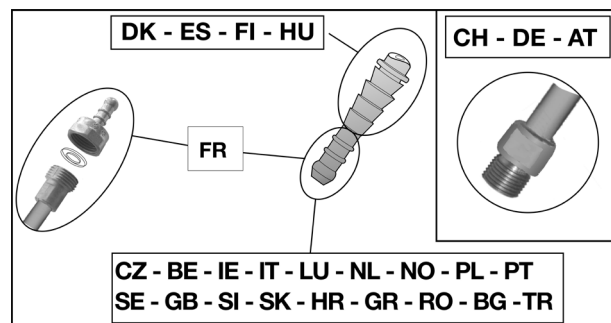
A készülék beállítása 4,5 – 15 kg-os, megfelelő nyomásszabályozóval felszerelt propán / bután gázpalackok használatát teszi lehetővé:

- **Franciaország, Belgium, Luxemburg, Egyesült Királyság, Írország, Portugália, Spanyolország, Olaszország, Görögország:** bután 28 mbar / propán 37 mbar
- **Hollandia, Norvégia, Svédország, Dánia, Finnország, Svájc, Csehország, Magyarország, Szlovénia, Szlovákia, Bulgária, Törökország, Románia, Horvátország:** bután 30 mbar / propán 30 mbar.
- **Lengyelország:** propán 37 mbar.
- **Németország, Ausztria:** bután 50 mbar/ propán 50 mbar.

A palack csatlakoztatását vagy cseréjét mindig jól szellőző helyen végezze el úgy, hogy semmilyen nyílt láng, szikra vagy hőforrás ne legyen a helyiségben.

A gázpalack a grill sütő modell és a palack magassága függvényében helyezhető a grillsütő alá.

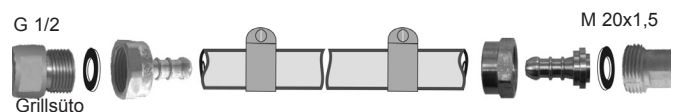
d) CSŐ



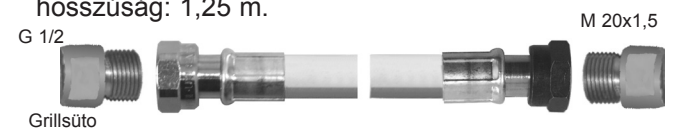
Franciaország (a termék típusának megfelelően)

A készüléket kétféle flexibilis tömlővel lehet használni:

- a) a flexibilis tömlőt a készülék és a nyomásszabályozó egy-egy végéhez kell illeszteni, majd tömítőgyűrűkkel rögzíteni (az XP D 36-110 szabvány szerint). Ajánlott hosszúság: 1,25 m



- b) a flexibilis tömlőn van egy G1/2-es méretű, menetes anyacsavar (az XP D 36-112 vagy NF D 36-112-es szabvány szerint), amivel a készülékre lehet csavarozni, illetve egy M 20x1,5-ös, amivel pedig a nyomásszabályozóhoz lehet rögzíteni; ajánlott hosszúság: 1,25 m.



A készüléknek G1/2-es gázbevezető csővel rendelkezik, NF gyűrűs végzódással, amire a tömítőgyűrű már fel van helyezve.

- 1) Teendők, ha a készüléket az XP D 36-110-es flexibilis tömlővel használja: (d) a) megoldás)

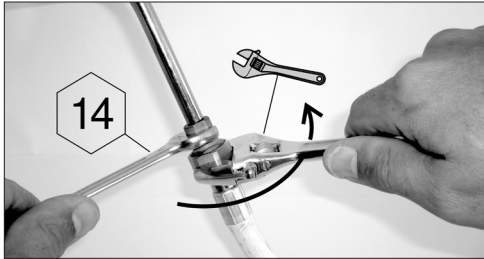
- tekerje rá teljesen a flexibilis tömlőt a készülék és a nyomásszabályozó gyűrűs végződésére.
- csúsztassa a tömítőgyűrűket a végzódások két első kitüremkedése mögé, és addig szorítsa, amíg el nem éri a szorítófejet.



- a légmentes záródás ellenőrzését az f) bekezdésben található utasítások alapján végezze.

2) Teendők, ha a készüléket az XP D 36-112 vagy NF D 36-112-es flexibilis tömlővel és G1/2-es illetve M 20x1,5-es méretű anyával használja: (d) b) megoldás)

- csavarja ki és vegye le az NF gyűrűs végződést azért, hogy felszabaduljon a G1/2-es bevezető cső.
- vegye le a tömítőgyűrűt
- csavarozza a tömlőn lévő G1/2-es csavart a készülék bevezetőcsővére az M20x1,5-ös csavart pedig a nyomásszabályozó kivezető csatlakozójára a flexibilis tömlővel kapcsolatban megadott utasítások alapján.
- a készülék bevezető csövének rögzítéséhez, valamint a menetes anyacsavar megszorításához és kilazításához külön csavarkulcsot használjon.



- használjon csavarkulcsot a nyomásszabályzó rögzítéséhez.
- a légmentes záródás ellenőrzését az f) bekezdésben található utasítások alapján végezze.

Győződjön meg róla, hogy a flexibilis tömlő nem csavarodik, vagy törik meg, illetve, hogy nem érintkezik a készülék meleg oldalfalával. A tömlőt ki kell cserélni a tömlőre írt szavatosság lejártakor, illetve ha a tömlő megsérül, vagy megrepedezik.

Belgium, Luxemburg, Hollandia, Egyesült Királyság, Írország, Lengyelország, Portugália, Spanyolország, Olaszország, Horvátország, Norvégia, Svédország, Dánia, Finnország, Svájc, Csehország, Magyarország, Szlovénia, Szlovákia, Görögország, Bulgária, Törökország, Románia:

A készülék egy csavaros véggel van felszerelve. Propán / bután gáz használatra alkalmazott minőségű hajlékony csővel kell használni. Hosszúsága nem haladhatja meg az 1,20 m-t. Ha megsérült, ha repedések keletkeztek rajta, ha az országos előírások megkövetelik, vagy ha érvényessége lejárt, ki kell cserélni. Ne húzza meg, és ne lyukassza ki a csövet. Tartsa távol az olyan tárgyaktól, melyek felmelegedhetnek.

Győződjön meg róla, hogy a flexibilis tömlő nem csavarodik, vagy törik meg.

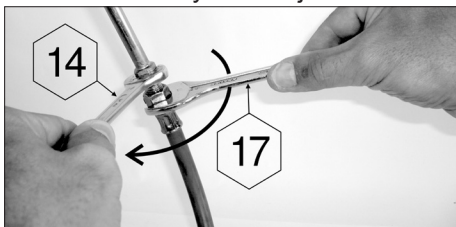
Svájc, Németország, Ausztria:

A készüléket propán / bután gáz használatra alkalmazott minőségű hajlékony csővel kell használni. Hosszúsága nem haladhatja meg az 1,50 m-t. Ha megsérült, ha repedések keletkeztek rajta, ha az országos előírások megkövetelik, vagy ha érvényessége lejárt, ki kell cserélni. Ne húzza meg, és ne lyukassza ki a csövet. Tartsa távol az olyan részekről, melyek felmelegedhetnek.

Győződjön meg róla, hogy a flexibilis tömlő nem csavarodik, vagy törik meg.

A hajlékony cső csatlakoztatása: a cső a készülék végére való csatlakoztatásához csavarja fel erősen, de nem túlhúzva a cső anyacsavarját 2 megfelelő kulccsal:

- 14-es kulcs a vég blokkolásához
- 17-es kulcs a cső anyacsavarjának csavarásához

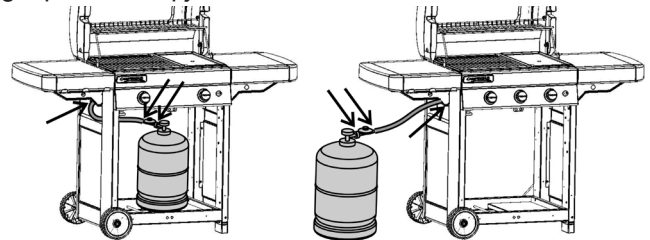


e) FEDÉL

Óvatosan nyúljon a fedélhez, főként a készülék működése közben. Ne hajoljon a tűzhely fölé.

f) A LÉGMENTES ZÁRÓDÁS ELLENŐRZÉSE

- 1) A műveletet kültéren végezze el úgy, hogy közben tartson távol a készüléktől minden gyúlékony anyagot. Ne dohányozzon.
- 2) Bizonyosodjon meg arról, hogy a szabályozó karok "OFF" (●) állásban vannak.
- 3) Csatlakoztassa a hajlékony csövet a túl oldalon látható d) pont szerint.
- 4) Csavarja a nyomásszabályozót a gázpalackra.
- 5) Ne keresse a szivárgás helyét nyílt lánggal, használjon ehhez gázzivárgás kereséséhez való folyadékot.
- 6) Vigye fel a folyadékot a palack / nyomásszabályozó / cső / készülék csatlakozásokra. A szabályozó karoknak „OFF” (●) állásban kell maradniuk. Nyissa meg a gázpalack csapját.



- 7) Ha buborékok képződnek, ez azt jelenti, hogy a gáz szivárog.
- 8) A szivárgás megszüntetéséhez szorítsa meg az anyacsavarokat. Ha valamelyik alkatrész hibás, cseréltesse ki. A szivárgás megszüntetése előtt nem szabad a készüléket használatba helyezni.
- 9) Zárja el a gázpalack csapját.

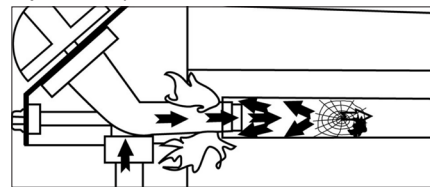
Fontos:

Soha ne használjon nyílt lángot a gázzivárgás helyének meghatározására. Évente legalább egyszer, és minden gázpalack csere alkalmával el kell végezni a szivárgásellenőrző ill. -kereső műveletet.

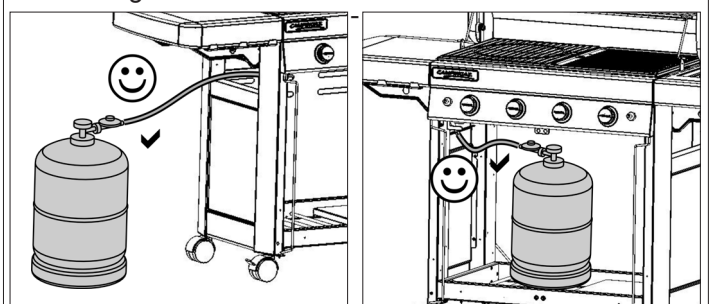
g) ÜZEMBE HELYEZÉS ELŐTT

Ne helyezze üzembe a készüléket addig, amíg figyelmesen el nem olvasott és meg nem értett minden előírást. Győződjön meg arról is:

- hogy nincs szivárgás
- hogy a Venturi csövek nincsenek eltakarva / eltömődve (például: pókháló)



- hogy a cső nem ér hozzá olyan részekhez, melyek felmelegedhetnek.

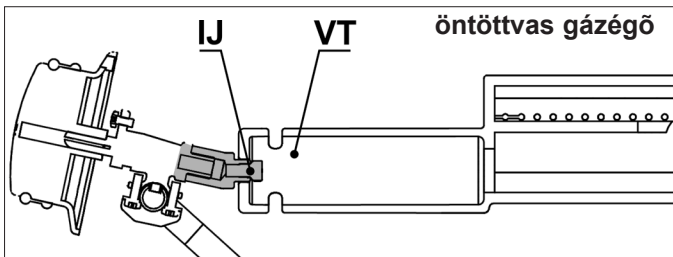
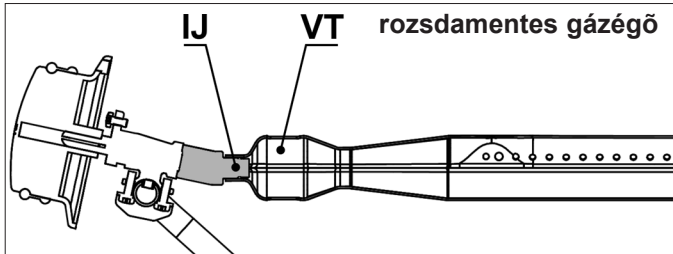


hogy a gázpalacktároló szellőzőnyílásai nincsenek eldugulva az adott esetben.

- hogy a zsiradékgyűjtő tálca megfelelően van a rekeszébe helyezve, és hogy megfelelően, a maximumig van betolva.
- hogy a teknő hat kivehető alkatrésze vissza van helyezve a helyére (lásd a "p) Tisztítás és karbantartás" bekezdést



Gondosan ellenőrizze, hogy a Venturi csövek (VT) minden injektort takarnak-e (IJ)



h) A GRILLSÜTŐ ÉGŐFEJÉNEK MEGGYÚJTÁSA

- Nyissa ki a fedelet.
- Győződjön meg arról, hogy a szabályozó kerekek „OFF” (O) állásban vannak.
- Fordítsa el a beállító gombot az óra járásával ellentétes irányba, és állítsa teljes áramlási pozícióba (⚡🔥).
- **Ha grillsütője piezo gyújtóval van ellátva:** Azonnal kattanásig nyomja meg a gyújtógombot (⚡). Ha első kattanási nem gyullad be az égő, szükség esetén nyomja le a gombot 3-4-szer. Addig ismétlje ezt a műveletet, amíg az égőfej be nem gyullad.
- **Ha grillsütője elektromos gyújtóval van ellátva:** Azonnal nyomja meg a gombot (⚡). Szikrák jelennek meg. Néhány másodpercig, a gázégő meggyulladásáig tartsa a gombot nyomva.
- Amennyiben az égőfej 4 vagy 5 kísérlet után sem gyullad meg, várjon 5 percet és ismét kísérelje meg a gyújtást.

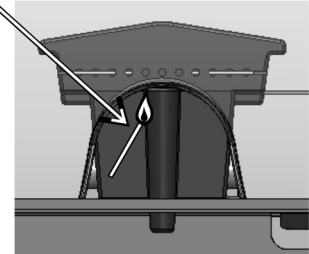
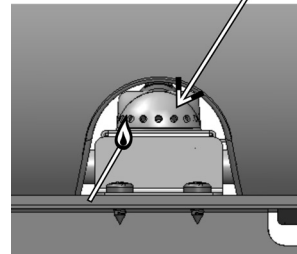
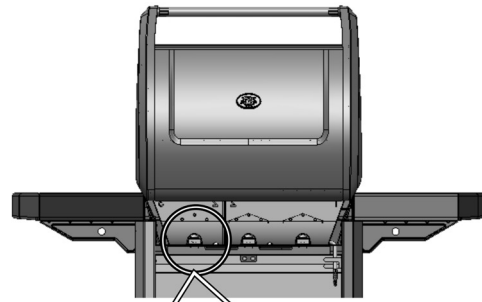
Miután az első égőfejet meggyújtotta, két lehetőség van egy második meggyújtására:

- Az egyik lehetőség az a fent leírt muvelet megismétlése;
- A másik lehetőség pedig az első égőfejtől jobbra vagy balra elhelyezkedő égőfej meggyújtása, majd a további égőfejek meggyújtása úgy, hogy a kapcsológombot a teljes hozam pozícióba állítja (⚡🔥).

Ha a piezo gyújtó vagy az elektromos gyújtás nem működik, használja a kézi gyújtót (következő bekezdés).

i) A GRILLSÜTŐ KÉZI MEGGYÚJTÁSA

- Nyissa ki a fedelet.
- Győződjön meg arról, hogy a szabályozó gombok „OFF” (O) állásban vannak.
- Gyújtsa meg a gyufát, majd a grillsütő hátulsó oldalától közelítse azt a gázégőhöz



rozsdatmentes gázégő

öntöttvas gázégő

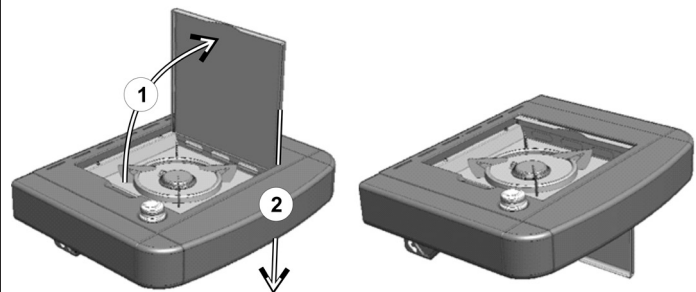
- Nyomja be és fordítsa el a kapcsológombot az óramutató járásával egyező irányba és állítsa a teljes hozam pozícióba (⚡🔥).

j) A GRILL ÉGŐK ELOLTÁSA

Helyezze vissza a szabályozó karokat „OFF” (O) állásba, majd zárja el a gázpalack csapját.

k) AZ OLDALÉGŐ BEGYÚJTÁSA (típus szerint)

Az oldalégő a grillezőtől függetlenül, vagy azzal egy időben is működhet. Az oldalégő meggyújtása előtt győződjön meg, hogy a fedél legyen nyitva és eltávolítva.



Begyújtás: Nyissa mag a gázpalack csapját; Ellenőrizze a gáz kör légmentes záródását a palacktól az oldalégőig (lásd f §). Ellenőrizze a grillt az oldalégőhöz kötő cső állapotát. Cserélje ki a Szervizszolgálat segítségével, ha megrepedezett. Nyissa ki a oldalégő szelepét (+ útmutató).

- **Ha barbecue grillsütője piezo gyújtóval van ellátva:** Nyomja kattanásig a kezelőpanel jobb oldalán található és a képen látható (⚡🔥) gyújtógombot. Szükség szerint ismétlje meg 3-4 alkalommal.

- **Ha grillsütője elektromos gyújtóval van ellátva:** Azonnal nyomja meg a gombot (⚡). Szikrák jelennek meg. Néhány másodpercig, a gázégő meggyulladásáig tartsa a gombot nyomva.

Amennyiben nem gyullad be, közelítsen egy gyufát az égő széléhez.

Állítsa be a láng nagyságát az edény méretéhez úgy, hogy a csapot nyitja vagy zárja. Ne használjon olyan edényt, melynek átmérője kisebb mint 12 cm vagy nagyobb mint 24 cm.

I) A OLDALÉGŐ ELOLTÁSA (típus szerint)

Zárja el az oldalégő csapját (- irány) és a palack csapját, ha a grill nem működik.

m) A KEZELŐ PANEL VILÁGÍTÁSA (a modell függvényében)

A konzol világítása a barbecue grillsütővel együtt szállított 4 db AA (LR06) típusú elemmel működik. Az elemtartó doboz az állvány elülső bal oldalán, a bal oldali ajtó mögött található. Felfelé csúsztatva vegye le az elemtartó doboz fedelét. Helyezze be az elemeket a megadott polaritást figyelembe véve, majd helyezze vissza a fedelet.

A világítás be- és kikapcsolásához nyomja meg a képen látható stop-start gombot a konzol bal oldalán.

n) A GÁZPALACK CSERÉJE

- A palack cseréjét mindig jól szellőző helyen végezze el úgy, hogy semmilyen láng, szikra vagy hőforrás nincs a helyiségben.
- Helyezze vissza a szabályozó karokat "OFF" (O) állásba, majd zárja el a palack csapját.
- Csavarja le a nyomásszabályozót, ellenőrizze, hogy a tömítő gumi jó állapotban a helyén van.
- Tegye a teli palackot a helyére, csavarja vissza a nyomásszabályozót, közben ügyeljen arra, hogy a cső nem húzódik, vagy csavarodik.



o) HASZNÁLAT

A különösen meleg részek kezeléséhez fokozottan ajánljuk védőkesztyű használatát.

Az első használat során melegítse körülbelül 30 percig a grillsütőt mindhárom, teljes hozam (☀️) pozícióba állított égőfejével azért, hogy megszűnjön az újonnan festett alkatrészek kellemetlen illata, festékszaga.

Normál üzemmódban a megfelelő sütési hőmérséklet eléréséhez néhány percig melegítse elő a barbecue grillsütőt.

A sütés gyorsaságát a szabályzó karok állása szerint lehet szabályozni: a teljes hozam (☀️) és a közepes hozam (☀️) között.

Mielőtt az ételt melyet sütni kíván a grill rácsra helyezné, kenje be vékony étolaj réteggel a rácsot az étel ráragadásának elkerülése érdekében.

A sütés megkezdése előtt távolítsa el a felesleges zsiradékot a húsról, hogy csökkenjen a zsíros anyagok sütés alatti lángra lobbanásának lehetősége. A lángolás elkerülése érdekében zsíros hús sütésekor általában csökkentett hozammal, akár egy vagy több gázégőt néhány percre kikapcsolva kell sütni. Minden egyes sütést követően tisztítsa le a grillsütő berendezést a zsír felhalmozódása, és a lángra lobbanás kockázatának csökkentése végett.

A modell függvényében a barbecue grillsütő öntöttvas sütőlappal lehet felszerelve. Ez a lap kétoldali felülettel rendelkezik. Az egyik bordázott, és hús grillezésére való, a másik pedig sima, amelyen halat, kagylót, zöldséget stb. lehet készíteni...

Fontos:

Ha a készülék használata során egy vagy két égőfej kialudna, a kapcsológombokat azonnal állítsa az "OFF" pozícióra. Várjon öt percet azért, hogy az el nem égett gáz el tudjon távozni. Öt perc eltelté után, gyűjtsa meg újra az égőfejet a fentiek alapján.

p) TISZTÍTÁS ÉS KARBANTARTÁS

Tisztítás és karbantartás

Soha ne alakítsa át a készüléket: minden átalakítás veszélyes következményekkel járhat.

A készülék tökéletes állapota érdekében fokozottan javasoljuk, hogy rendszeresen (minden 4 – 5. használat után) tisztítsa meg.

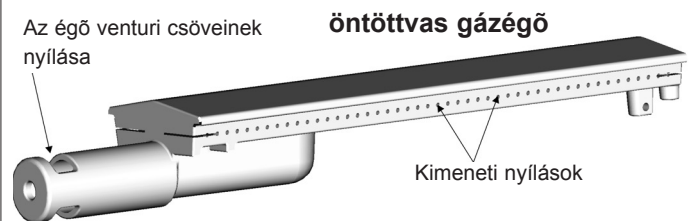
Minden tisztítási művelet előtt várja meg, hogy a készülék kihűljön.

Zárja el a gázpalackot, és csavarja le a nyomásszabályozót. Tisztítsa meg az égő tetejét egy nedves szivacs (víz mosogatószerhez adva). Szükség esetén használjon megnedvesített acél keféket.

Ellenőrizze, hogy az égő kimeneti nyílásai nem dugultak el és hagyja a készüléket megszáradni az újabb használat előtt. Szükség esetén használjon fém keféket az égő kimeneti nyílásain a dugulás megszüntetéséhez.

Ha a készüléket több mint 30 napig nem használta, ellenőrizze azt is, hogy az égőcsövek nyílásait nem takarja / tömíti el pókháló, mert ez a grill teljesítményének csökkenését, vagy az égőn kívüli gáz veszélyes meggyulladását okozhatja.

Tisztítsa meg a venturi-cső nyílásait (ld. a lenti ábrát) vagy adott esetben az égőfejet.



N.B.: Az égő gyakori karbantartása lehetővé teszi annak számos használatra való megfelelő állapotát, ill. segít elkerülni annak korai, nevezetesen a rostonsültek savmaradéka okozta rozsdásodását. Ugyanakkor egy bizonyos idő elteltével az égő rozsdásodása normális jelenség, és a jól működő rozsdás égőt nem kell kicserélni. Az égő cseréje akkor szükséges, ha a nem működik rendesen: lyukas égő...

Vezérlő tábla

Rendszeresen tisztítsa meg ezeket a részeket is szivacs és mosogatószer segítségével. Ne használjon súrolószert.

Tűztér fala

A tűztér falainak könnyebb megtisztításának elősegítésére a Campinggaz® megalkotta a Campinggaz InstaClean™ eljárást, a szétszedhető tűztér fogalmát.

A Campinggaz InstaClean™ eljárásnak köszönhetően a tartály egy percen belül, segédeszköz nélkül elemeire bontható, és mosogatógépben tisztítható.

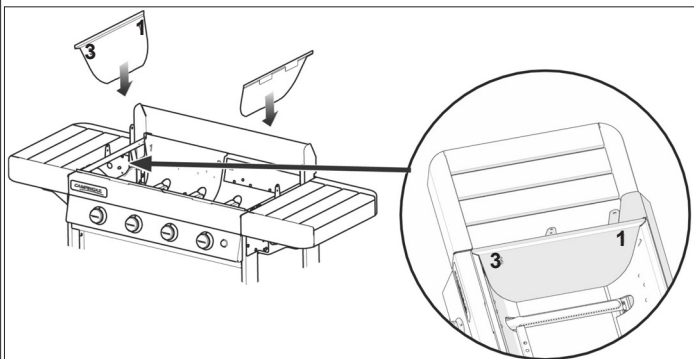
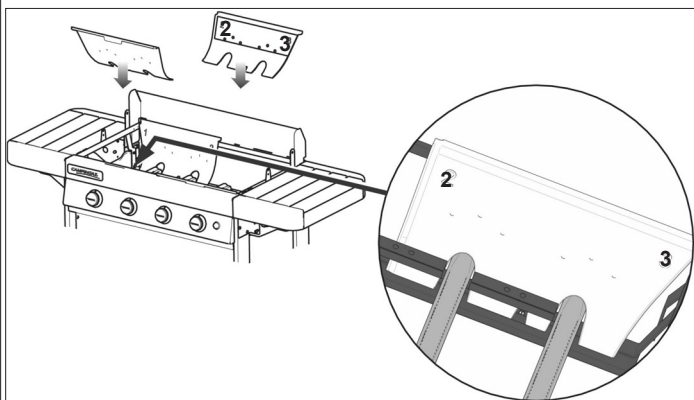
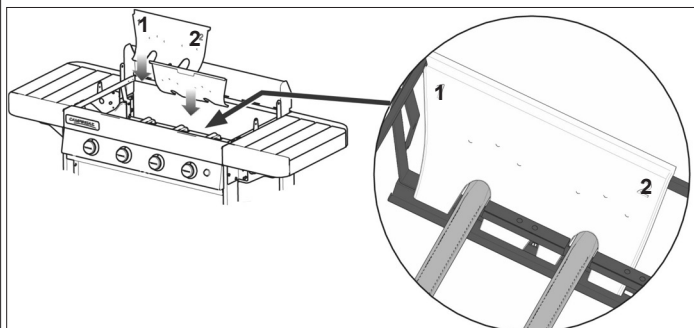
A jobb eredmény érdekében, a szennyezettség mértékének függvényében előfordulhat, hogy az alkatrészeket kefével kell átörzölni, mielőtt a mosogatógépbe helyezzük őket. Az alkotóelemek összeszereléséhez és szétbontásához tanulmányozza az összeszerelési kézikönyvet.

A tisztítás utáni összeállításakor először az „1-2” számú két falat, majd a „2-3” számút, majd végül a „3-1” számú oldalfalakat helyezze vissza.

Zsiradékgyűjtő tálca

A modell függvényében a barbecue grillsütő egy vagy két zsiradékgyűjtő tálccával van felszerelve. Javasoljuk,

hogy minden használat után tisztítsa meg ezeket. A tálcák mosogatógépben is takaríthatók.

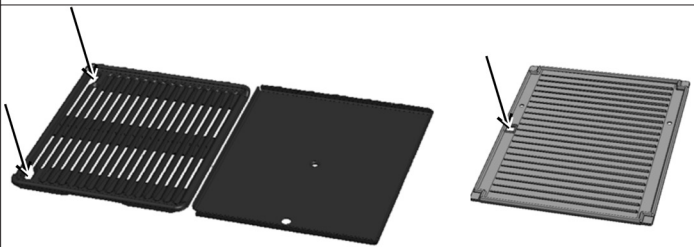


A tisztítás megkönnyítése érdekében a zsiradékgyűjtő tál szélessége az alumínium fólia szélességéhez igazodik, hogy a grillezés megkezdése előtt a kereskedelmi forgalomban kapható fóliával be lehessen fedni azt. A grillsütő használata után az alufóliát ki kell dobni. A zsiradékgyűjtő tálba homokot is lehet helyezni, amely magába szívja a zsiradékot. A homokot minden egyes sütés után ki kell dobni.

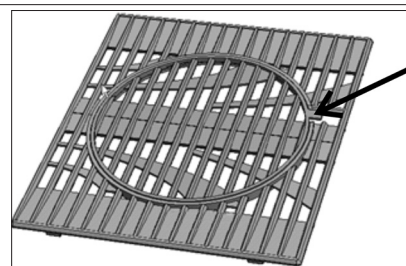
Grillező lap és grillrács

A grill lap és a grillrács zománcozott. Tisztítás előtt mindig várja meg, hogy lehűljenek. Tisztításhoz használjon Campinggaz® grillsütő tisztító spray-t és grillsütőhöz ajánlott keféit. A grill lap és a grillrács mosogatógépben is tisztítható. A mosogatógépbe helyezés előtt szivacs vagy fémkefe segítségével a felületre ragadt szennyeződést távolítsa el.

A fém grill lap és grillrács, valamint az öntöttvas lap eltávolításához csúsztassa az ujját a megjelölt lyukakba, emelje fel és tartsa meg a másik kezével.



A két részből készült (lásd az „r” bekezdést lent) öntöttvas grillrács eltávolításához a megjelölt fül segítségével először a központi elemet, majd a keretet távolítsa el.



Fa

A természetes kinézet biztonságos megtartása érdekében a fa védőolajjal van bevonva. Ez azonban olyan anyag, amely nehezen tűri az erős napsugárzást, a nedvességet és a hőmérsékletingadozást. Javasoljuk, hogy a grillsütőt lefedve tárolja, amihez a Campinggaz® kiegészítőként árult védőhuzatát ajánljuk.

Fontos: várja meg, hogy a grillsütő teljesen kihűljön, mielőtt betakarná a védőhuzattal. Az esztétikai élmény és a védelem megőrzése érdekében a fa részeket kezelje ronggyal vagy ecsettel felvitt lenmagolajjal vagy tíkfaolajjal a grillszezon elején.

q) TÁROLÁS

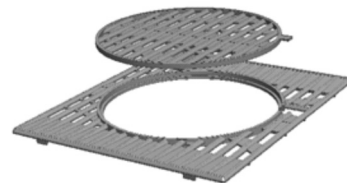
Zárja el a gázpalack csapját minden használat után. Ha a készüléke belső helyiségben teszi el, kapcsolja le a gázellátást. Ha kültéren tárolja, védőhuzat használata javasolt (lásd a tartozékok fejezetet). Ha hosszabb időn keresztül nem használja a készüléket, fokozottan javasoljuk, hogy száraz, fedett helyen tárolja (pl.: garázsban). Korróziót elősegítő környezet: tengerparti környezetben való használat esetén fokozott elővigyázatosság szükséges. Ne tárolja a terméket szabadban védelem nélkül; száraz, fedett helyen tárolandó.

r) TARTOZÉKOK

A modell függvényében a grillsütő Campinggaz® Culinary Modular konyhai kiegészítőkkal szerelt.

A Campinggaz® Culinary Modular konyhai kiegészítők az alábbi két részből állnak:

- keret
- központi elem.



A központi elem eltávolítható, helyette valamelyik külön kapható Campinggaz® kiegészítő helyezhető be, például:

- pizza kő
- Wok
- Paella serpenyő

A Campinggaz® Culinary Modular konyhai kiegészítőkből álló grillsütő, így egy valódi kültéri, a készített ételnek megfelelő konyhává alakítható át.

Ha az Ön grillsütő modellje nem Campinggaz® Culinary Modular konyhai kiegészítőkkal szerelt, akkor ezeket külön megvásárolhatja.

Az ADG fokozottan javasolja, hogy a gázos grillsütőhöz mindig Campinggaz® márkájú tartozékokat és cserealkatrészeket használjon. Az ADG semmilyen felelősséget nem vállal az olyan károkért vagy működési zavarokért, melynek oka a más márkájú tartozékok és / vagy cserealkatrészek használata.

s) KÖRNYEZETVÉDELEM

Gondoljon a környezet védelmére is! Az Ön készüléke begyűjthető vagy újrahasznosítható anyagokat tartalmaz. Helyezze el ezeket a közösségi hulladékgyűjtő hivatalnál, és válogassa szét a csomagolóanyagokat.

t) AJÁNLÁSOK AZ AKKUMULÁTORHOZ



Ez az elemeken található jel arra utal, hogy az élettartamuk lejártával az elemeket el kell távolítani az egységből, majd azokat újrahasznosításra, vagy megfelelő hulladékgyűjtő helyre kell juttatni. Az elemeket tilos a többi hulladékkal együtt szemétként dobni: gyűjtőhelyre (lerakóhelyre...) kell vinni. Tájékoztasson a helyi hatóságoknál. Szabadban soha ne dobja el, ne égesse el: a benne felhasznált bizonyos összetevők miatt (Hg, Pb, Cd, Zn, Ni) az akkumulátor veszélyes lehet a környezetre és az emberi egészségre.

u) ELEKTROMOS ÉS ELEKTRONIKAI HULLADÉK



Ez a jelzés azt jelenti, hogy a berendezés elektromos rendszerét szelektív hulladékgyűjtés keretében kell leadni. Hasznos élettartama végén a berendezés elektromos rendszerét megfelelő módon kell leselejtezni. Az elektromos rendszert nem szabad vegyes háztartási hulladék közé dobni. Az ilyen hulladékok szelektív gyűjtésének célja a hulladékban lévő újrahasznosítható anyagok újrahasznosítása vagy újbóli felhasználása. A berendezés elektromos rendszerét erre a célra szolgáló hulladék-újrahasznosítási telepre vigye.

Tájékoztasson a helyi hatóságoknál. A szabadban soha ne dobja el, ne égesse el: az elektromos és elektronikai készülékben található bizonyos veszélyes összetevők miatt veszélyes lehet a környezetre és ártalmas lehet az emberi egészségre is.

Hibák	Valószínű okok / megoldások
Az égő nem gyullad be	<ul style="list-style-type: none"> - A gáz nem megfelelően érkezik - Nyomásszabályozó nem működik - A cső, a csap, a VENTURI cső vagy az égő nyílásai eldugultak - A VENTURI cső nem fedi be az injektort
Az égő kihagy, vagy elalszik	<ul style="list-style-type: none"> - Ellenőrizze, hogy van-e gáz - Ellenőrizze a cső csatlakoztatását - Forduljon a szervizszolgálathoz.
A láng instabil	<ul style="list-style-type: none"> - Új palack, amelyben levegő lehet - Hagyja a lángot égni, és a hiba magától megszűnik. - Forduljon a szervizszolgálathoz
Nagy láng az égő felületén	<ul style="list-style-type: none"> - Az injektor tartó rosszul áll a VENTURI csövön. Helyezze vissza a venturi-csővet. - A Venturi csövet valami eltakarja / eltömíti (például: pókháló). Tisztítsa meg a venturi-csővet. - Forduljon a szervizszolgálathoz
Láng az injektornál	<ul style="list-style-type: none"> - A palack majdnem üres - Cseréljen palackot, és a hiba magától megszűnik - Forduljon a szervizszolgálathoz

Hibák	Valószínű okok / megoldások
A zsiradék rendellenesen gyullad meg	<ul style="list-style-type: none"> - Tisztítsa meg az égőfej felett található védolemezt. - Tisztítsa meg a zsírgyűjtő tálat. - A grillsütő túlságosan felmelegedett: csökkentse a hozamot - Hibás gomb, vezeték vagy elektród - Ellenőrizze a gyűjtő kábeleinek csatlakozásait
Az égőt meg lehet gyújtani gyufával, de a „PIEZO” gyűjtővel nem. Lángoló szivárgás a	<ul style="list-style-type: none"> - Ellenőrizze a kerámia és a csatlakozó kábel állapotát - Forduljon a szervizszolgálathoz.
csatlakozásnál	<ul style="list-style-type: none"> - A csatlakozás nincs légmentesen zárva - Azonnal kapcsolja le a gázt - Forduljon a szervizszolgálathoz. - Az injektor vagy a Venturi cső
Elégtelen hőmérséklet Égő szivárgás a szabályozó	<ul style="list-style-type: none"> - eldugult - Forduljon a szervizszolgálathoz. - Hibás csap
gomb mögött Égő szivárgás a konzol alatt	<ul style="list-style-type: none"> - Kapcsolja ki a készüléket - Forduljon a szervizszolgálathoz - Kapcsolja ki a készüléket
	<ul style="list-style-type: none"> - Zárja el a gázpalackot - Forduljon a szervizszolgálathoz.

Uporaba in vzdrževanje

SI



OPOZORILO: Razen v primeru nasprotnih navodil se naslednji specifični izrazi "aparatus / enota / izdelek / oprema / naprava" v tem priročniku nanašajo na vse izdelke "3 & 4 series classic & woody".

- Pred uporabo preberite navodilo.
 - Uporaba samo izven prostorov.
 - Med montažo izdelka je priporočena uporaba rokavic.
 - Ne uporabljajte oglja.
 - Ne uporabljajte nastavljivega reducirnega ventila. Uporabljajte reducirne ventile s fiksno nastavitvijo, ki so v skladu z ustreznim evropskim standardom.
 - Da bi zagotovili varno delovanje vaše naprave, nikoli ne uporabljajte dveh polnih plošč ene poleg druge.
 - Redno čistite sestavne dele na dnu zbiralne posode, da preprečite nevarnost vžiga maščobe.
- Če ne upoštevate teh pravil za uporabo, lahko pride do resne okvare vaše naprave.**

a) ZA VAŠO VARNOST

- Ne postavljajte in ne uporabljajte bencina ali drugih vnetljivih tekočin ali hlapov v bližini svoje naprave. Med uporabo mora biti naprava oddaljena od vnetljivih snovi. V primeru vonja po plinu:
 - 1) Zaprite pipo plinske jeklenke.
 - 2) Ugasnite vsak odprti plamen.
 - 3) Odprite pokrov.
 - 4) Če še vedno obstaja vonj, glejte točko F, oz. se pozanimajte neposredno pri svojem dobavitelju.
- Uporabnik ne sme posegati v dele, ki jih zaščiti proizvajalec ali njegov pooblaščenec.
- Po uporabi zaprite plinski vsebnik.

b) MESTO UPORABE

- Napravo lahko uporabljate samo zunaj prostorov.
- **POZOR:** dostopni deli so lahko zelo vroči. Majhnim otrokom ne pustite blizu naprave.
- V polmeru okrog 60 cm od naprave se ne sme nahajati nobena gorljiva snov.
- Ne premeščajte naprave med delovanjem.
- Napravo uporabljajte na ravnih tleh.
- Predvidite pretok svežega zraka 2 m³/kW/h.

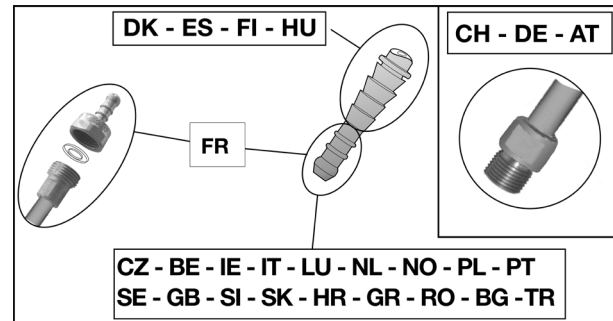
c) PLINSKA JEKLENKA

- Naprava je namenjena za delovanje z jeklenkami za butan/propan od 4,5 do 15 kg, opremljenimi z ustreznim reducirnim ventilom.
- **Francija, Belgija, Luksemburg, Združeno Kraljestvo, Irska, Portugalska, Španija, Italija, Grčija:** butan 28 mbar/propan 37 mbar
- **Nizozemska, Norveška, Švedska, Danska, Finska, Švica, Madžarska, Slovenija, Slovaška, Češka Republika, Bulgarija, Turčija, Romunija, Hrvaška:** butan 30 mbar/propan 30 mbar.
- **Poljska:** propan 37 mbarov.
- **Nemčija, Avstrija:** butan 50 mbar/propan 50 mbar.

Priključitev ali zamenjavo jeklenke vedno izvajajte v dobro prezračenem prostoru in nikoli v prisotnosti plamena, iskre ali vira toplote.

Postavitev plinske jeklenke pod žar je odvisna od uporabljenega modela in višine jeklenke.

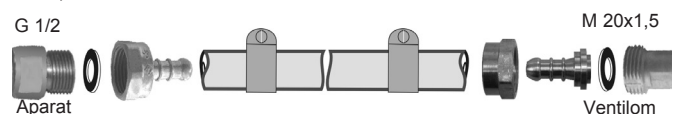
d) CEV



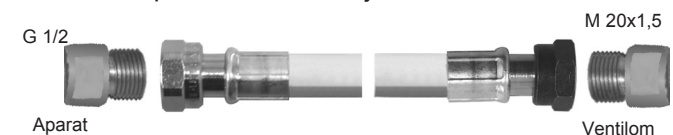
Francija (glede na model)

Aparatus se lahko uporablja z 2 vrstama gibkih cevi:

- a) gibko cevjo, ki se namesti na priključke za cev pri napravi in pri tlačnem ventilu ter je pritjena z obroči (v skladu z normo XP D 36-110). Priporočena dolžina je 1,25 m.



- b) gibko cevjo (v skladu z normo XP D 36-112 ali NF D 36-112), opremljeno z navojno matico G 1/2 za pritvitev na napravo in z matico M 20x1,5 za pritvitev na tlačni ventil. Priporočena dolžina je 1,25 m.



Aparatus ima navojni priključek za dovod plina G 1/2, ki je dobavljen s priključkom za cev NF in spojem, ki sta že nameščena.

1) Za uporabo aparatusa z gibko cevjo XP D 36-110: (rešitev d) a)

- gibko cev do konca pritrdite na priključek za cev na aparatusu in na tlačnem ventilu.
- obroči cevi naj zdrsnejo čez prvi dve izboklini priključkov cevi, privijajte do zarez na zapornem ventilu.



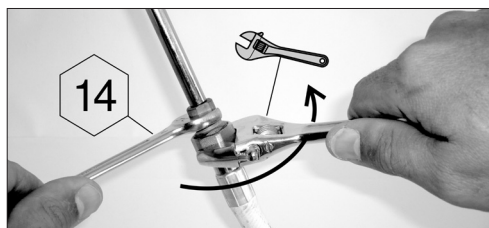
- zatesnitev bo preverjena po navodilih iz odstavka f).

2) Za uporabo aparatusa z gibko cevjo XP D 36-112 ali NF D 36-112, matice G 1/2 in M20x1,5: (rešitev d) b)

- odvijte in odstranite priključek cevi NF, da osvobodite vhodni priključek G1/2.
- odstranite spoj
- privijte navojno matico cevi G 1/2 na vhodni priključek aparatusa in navojno matico M20x1,5 na izhodni priključek

tlačnega ventila, v skladu z navodili, ki so priložena gibki cevi.

- uporabite en ključ za pritrditev vhodnega priključka aparata ter drug ključ za privijanje ali odvijanje navojne matice .



- uporabite en ključ za pritrditev izhodnega priključka tlačnega ventila.
- zatesnitev bo preverjena po navodilih iz odstavka f).

Prepričajte se da se gibka cev normalno odvija, brez zvijanja ali natezanja, niti se ne dotika vročih delov aparata. Zamenjati jo je potrebno pred iztekom roka trajanja, predpisanega na cevi ali če je cev kakorkoli poškodovana, ali so na njej prisotne razpoke.

Belgija, Luksemburg, Nizozemska, Velika Britanija, Irska, Poljska, Portugalska, Španija, Italija, Češka, Norveška, Švedska, Danska, Finska, Hrvaška, Madžarska, Slovaška, Slovenija, Grčija, Bulgarija, Turčija, Romunija:

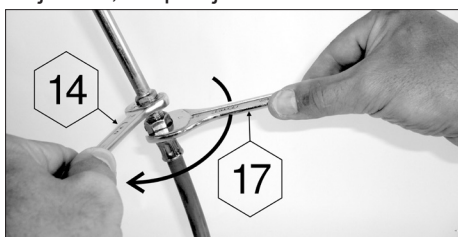
Naprava je opremljena s prstenasto spojko. Uporabljati jo je treba z gibko cevjo, katere kakovost je prilagojena uporabi butana in propana. Ne sme biti daljša od 1,20 m. V primeru da je poškodovana ali razpokana, jo je treba zamenjati, če to zahtevajo nacionalni pogoji ali glede na njeno veljavnost. Ne vlecite za cev ali spiralo. Pazite, da ni blizu delov, ki bi lahko postali vroči.

Švica, Nemčija, Avstrija:

Napravo je treba uporabljati z gibko cevjo, katere kakovost je prilagojena uporabi butana in propana. Ne sme biti daljša od 1,50 m. V primeru da je poškodovana ali razpokana, jo je treba zamenjati, če to zahtevajo nacionalni pogoji ali glede na njeno veljavnost. Ne vlecite za cev ali spiralo. Pazite, da cev ni v stiku z deli, ki bi lahko postali vroči.

Spoj gibke cevi: da bi priključili cev na spojko naprave, tesno zategnite matico cevi, vendar ne preveč, z dvema ustreznima ključema:

- ključ 14 za blokiranje spojke
- ključ 17, da privijete matico cevi



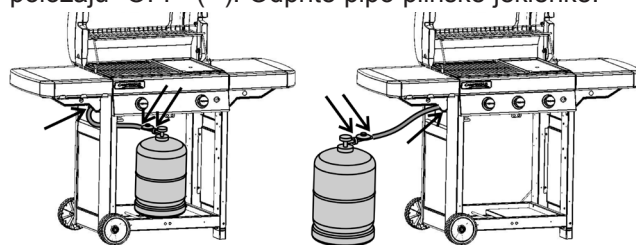
e) POKROV

Pazljivo ravnajte s pokrovom, še posebej med delovanjem. Ne sklanjajte se nad ognjišče.

f) PRESKUS VODOTESNOSTI

- 1) Napravo uporabljajte izven prostorov in iz njene bližine odstranite vse vnetljive snovi. Ne kadite.
- 2) Preverite ali so ročice za nastavitve v položaju "OFF" (●).
- 3) Gibko cev priključite kot je opisano v odstavku d).
- 4) Privijte ventil za reduciranje pritiska na plinsko jeklenko.

- 5) Puščanja ne preiskujte s plamenom, temveč uporabljajte tekočino za odkrivanje puščanja plina.
- 6) Tekočino nanesite na spoje jeklenke/reducirnega ventila/cevi/naprave. Nastavitvene ročice morajo ostati v položaju "OFF" (●). Odprite pipo plinske jeklenke.



- 7) Če nastajajo mehurčki, pomeni, da pušča plin.
- 8) Da preprečite puščanje, zategnite matice. Če je neki del v okvari, ga zamenjajte. Naprave na smete uporabljati, dokler ne odpravite puščanja.
- 9) Zaprite pipo plinske jeklenke.

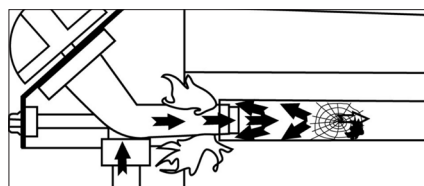
Važno:

Nikoli ne uporabljajte plamena za odkrivanje puščanja plina. Kontrolo in preverjanje puščanja plina morate izvajati vsaj enkrat na leto in ob vsaki zamenjavi plinske jeklenke.

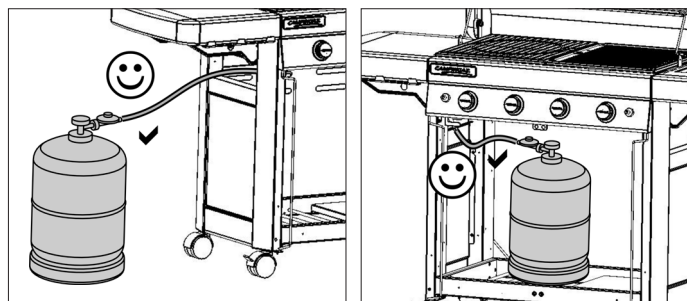
g) PRED UPORABO

Ne uporabljajte naprave, dokler niste pazljivo prebrali in razumeli vseh navodil. Prepričajte se tudi:

- da ni puščanja plina
- da niso zamašene venturijeve cevi (npr: pajčevine)



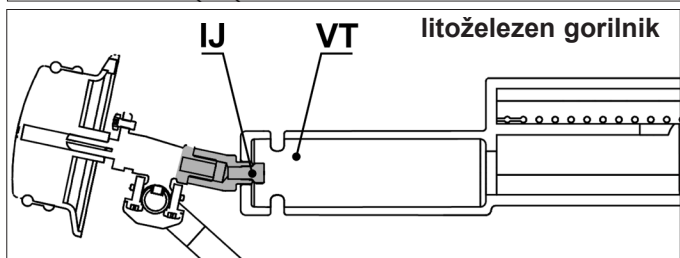
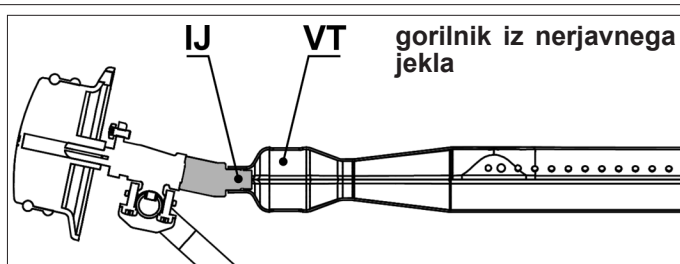
- da cev ni v stiku z deli, ki bi lahko postali vroči.



- da ventilacijske odprtine ohišja plinske posode niso zamašene, kjer je to potrebno.
- da je/so lovilec/-ci maščobe pravilno vstavljen/-i na svoje mesto, kolikor globoko ga/jih je mogoče vstaviti in da je/so pravilno obrnjen/-i.
- da je šest odstranljivih delov kurišča ponovno nameščenih na svoje mesto (glejte odstavek p) Čiščenje in vzdrževanje).



! Dobro preverite, ali venturijeve cevi (VT) prekrivajo vbrizgalnike (ij)



h) PRIŽIGANJE GORILNIKOV ZA ŽAR

- Odprite pokrov žara.
- Prepričajte se, da so regulacijski gumbi v izklopljeni legi »OFF« (O).
- Pritisnite in obrnite regulacijski gumb v nasprotni smeri urinega kazalca v položaj za polni pretok plina (⚡🔥).

- Če je vaš plinski žar opremljen z elektronskim piezo vžigom:

Takoj pritisnite gumb za vžig (⚡), dokler ne klikne. Če ob prvem kliku ne pride do vžiga, po potrebi pritisnite 3 ali 4 krat. Ta dostopek ponavljajte, dokler se gorilnik ne prižge.

- Če je vaš plinski žar opremljen z vžigom na električno iskro:

Takoj pritisnite gumb za vžig (⚡), pojavijo se iskre. Pritiskajte še par sekund, dokler gorilnik ni prižgan.

- Če se gorilnik ne prižge po 4 ali 4 poskusih, počakajte 5 minut in poskusite ponovno.

Ko se gorilnik enkrat prižge, sta 2 možnosti za vžig drugega gorilnika:

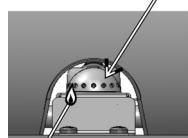
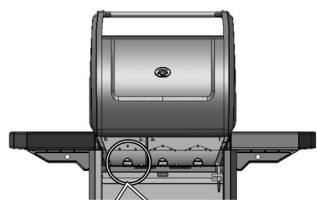
- Prva možnost je ponovitev zgornjega postopka;
- Druga možnost je, da prižgete gorilnik, ki se nahaja levo ali desno od prvega prižganega gorilnika, nato postopoma drugega za drugim ostale gorilnike tako, da **zasukate regulacijski gumb** v položaj polni pretok (⚡🔥).

Če elektronski piezo vžig ali vžig z električno iskro ne deluje, gorilnik prižgite ročno (naslednji odstavek).

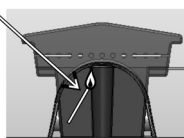
i) ROČNO PRIŽIGANJE GORILNIKOV ZA ŽAR

- Odprite pokrov žara.
- Prepričajte se, da so regulacijski gumbi v izklopljeni legi »OFF« (O).

- Prižgite vžigalico in jo z zadnje strani plinskega žara približajte gorilniku.



gorilnik iz nerjavnega jekla



litoželezen gorilnik

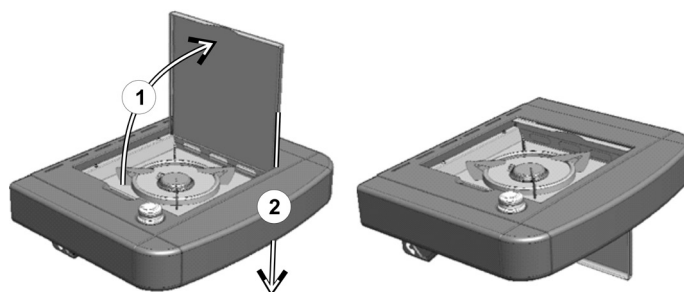
- Pritisnite in zavrtite ustrezni regulacijski gumb v nasprotni smeri urnih kazalcev. Do položaja polni pretok (⚡🔥).

j) UGAŠANJE ŽARA

Nastavitvene ročice vrnite v položaj "OFF" (O), nato zaprite pipo plinske jeklenke.

k) PRIŽIGANJE KUHALNIKA (odvisno od modela)

Kuhalnik lahko deluje sam ali istočasno kot žar. Preden boste prižgali plinski kuhalnik, se prepričajte, da je pokrov odprt in nagnjen nazaj.



Preverite vodotesnost plinovoda od jeklenke do kuhalnika (glej točko f). Preverite stanje cevi, ki povezuje žar in kuhalnik. Če opazite razpoke, naj vam jo zamenja serviser iz službe za podporo uporabnikov.

Odprite ventil na kuhalniku (v smeri +).

- Če je vaš plinski žar opremljen z elektronskim piezo vžigom:

Pritisnite gumb za vžig, ki se nahaja na desni strani upravljalne plošče, označen (⚡🔥) na sliki, dokler ne zaslišite klika. Po potrebi pritisnite še tri- do štirikrat.

- Če je vaš plinski žar opremljen z vžigom na električno iskro:

Takoj pritisnite gumb za vžig (⚡), pojavijo se iskre. Pritiskajte še par sekund, dokler gorilnik ni prižgan.

Ne uporabljajte posode s premerom, ki je manjši od 12 cm ali večji od 24 cm.

l) UGAŠANJE KUHALNIKA (glede na model)

Zaprte ročice kuhalnika (smer +) in pipo plinske jeklenke, če ne deluje žar.

m) OSVETLITEV UPRAVLJALNE PLOŠČE (odvisno od modela)

Sistem osvetlitve plošče napajajo štiri baterije vrste AA (LR06), ki so priložene plinskemu žaru. Predalček za baterije se nahaja na sprednjem levem nosilcu, za levimi vratci.

Odstranite pokrovček predalčka za baterije, tako da ga potisnete navzgor. Vstavite baterije, pri tem upoštevajte pravilno usmerjenost, nato ponovno namestite pokrovček.

Če želite vklopiti ali izklopiti osvetlitev, pritisnite gumb start-stop, ki je prikazan na tej sliki in se nahaja na levi strani upravljalne plošče.



n) ZAMENJAVA PLINSKE JEKLENKE

- Vedno jo menjajte v dobro prezračenem prostoru in nikoli v prisotnosti plamena, iskre ali vira toplote.

- Nastavitvene ročice postavite v položaj "OFF" (O), nato pa zaprite pipo plinske jeklenke.
- Odvijte reducirni ventil, preverite prisotnost in dobro stanje tesnilnega stika.
- Namestite polno jeklenko na svoje mesto, ponovno privijte reducirni vijak in pazite, da ne bo prišlo do vlečenja ali zvijanja cevi.

o) UPORABA

Priporočamo, da med rokovanjem z zelo vročimi deli nosite zaščitne rokavice.

Med prvo uporabo pustite, da se žar segreje z gorilniki v legi polnega pretoka (⚡🔥), približno za 30 minut, pri tem se odstranijo vonjave barve in novih delov.

Pri običajni uporabi segrevajte žar par minut, da mreža doseže primerno temperaturo za pečenje.

Hitrost pečenja se lahko spreminja s spremembo lege regulacijskih gumbov. med položajem polni pretok (⚡🔥) ter položajem srednji pretok (🔥).

Da zmanjšate oprijemanje hrane na rešetkah grila, jih pred namestitvijo hrane rahlo naoljite s kuhinjskim oljem.

Za zmanjšanje vžiga maščob med pečenjem, pred pečenjem z mesa odstranite odvečno maščobo.

Če pečete mastne kose mesa in želite preprečiti visoke plamene, morate peči na nižji temperaturi. Če bo potrebno, boste morali ugasniti en gorilnik ali več za par minut.

Gril po vsakem pečenju očistite, da se na njem ne začne nabirati maščoba in da s tem zmanjšate tveganje za vžig maščobe.

Odvisno od modela je vaš plinski žar morda opremljen z litoželezno kahalno ploščo, ki omogoča obojestransko uporabo: ena stran je rebrasta za pečenje mesa, druga stran pa gladka za pečenje rib, školjk, rakov, zelenjave ipd.

Pomembno:

Če med delovanjem aparata eden ali več gorilnikov ugasne, regulacijske gumbke takoj zasukajte v izklopljeno lego ("OFF") (O). Počakajte 5 minut, da se odstrani nezgoreli plin. Postopek vžiga lahko ponovite šele po tem premoru.

p) ČIŠČENJE IN VZDRŽEVANJE

Nikoli ne spreminjajte naprave: vsako spreminjanje je lahko nevarno.

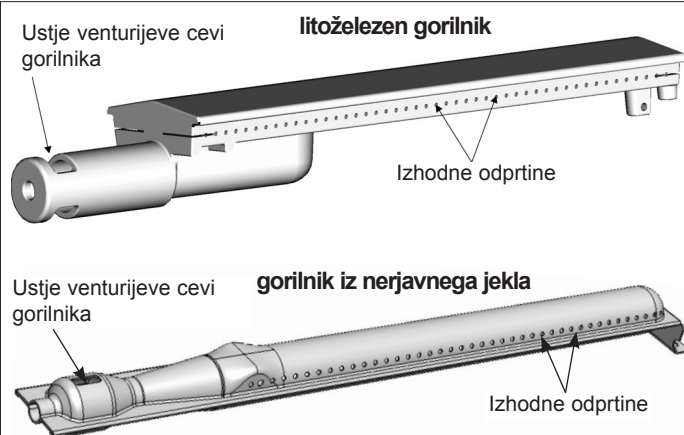
Da bi svojo napravo vzdrževali v odličnem stanju, priporočamo, da jo redno čistite (po 4 do 5 uporabah). Pred vsakim čiščenjem počakajte, da se naprava ohladi. Zaprite plinsko jeklenko in odvijte reducirni ventil.

Gornji del gorilnika očistite z vlažno gobo (voda z dodatkom sredstva za pomivanje posode). Po potrebi uporabite vlažno jekleno ščetko.

Preverite, da niso zamašene izhodne odprtine gorilnika in pustite, da se osušijo pred ponovno uporabo. Po potrebi uporabite jekleno ščetko, da odmašite izhodne odprtine gorilnika.

Če naprave niste uporabljali več kot 30 dni, preverite tudi ali niso odprtine cevi gorilnika zamašene s pajčevino, kar bi lahko povzročilo manjšo učinkovitost žara in nevarno gorenje plina izven gorilnika.

Če aparat ni bil v uporabi več kot 30 dni, se prepričajte, da odprtine cevi gorilnika ne prekrivajo pajčevine, saj bi to lahko zmanjšalo učinkovitost žara, ali pa povzročilo nevaren vžig plina izven gorilnika. Očistite odprtine venturijeve cevi (glejte spodnjo sliko) ali gorilnik, če je potrebno.



Opomba: Z pogostnim vzdrževanjem gorilnika ga ohranite v dobrem stanju za pogostno uporabo in preprečite njegovo predčasno rjavenje zaradi kislih ostankov pečenja. Ščasoma pa je rjavenje gorilnika vseeno normalen pojav in zarjavelega gorilnika, ki deluje normalno, ni treba zamenjati. Gorilnik je treba zamenjati, če deluje nepravilno: preluknjani gorilnik...

Komandna plošča

Tudi te elemente občasno očistite s pomočjo gobe, namočene v sredstvo za pomivanje posode. Ne uporabljajte grobih sredstev.

Stene kurišča žara

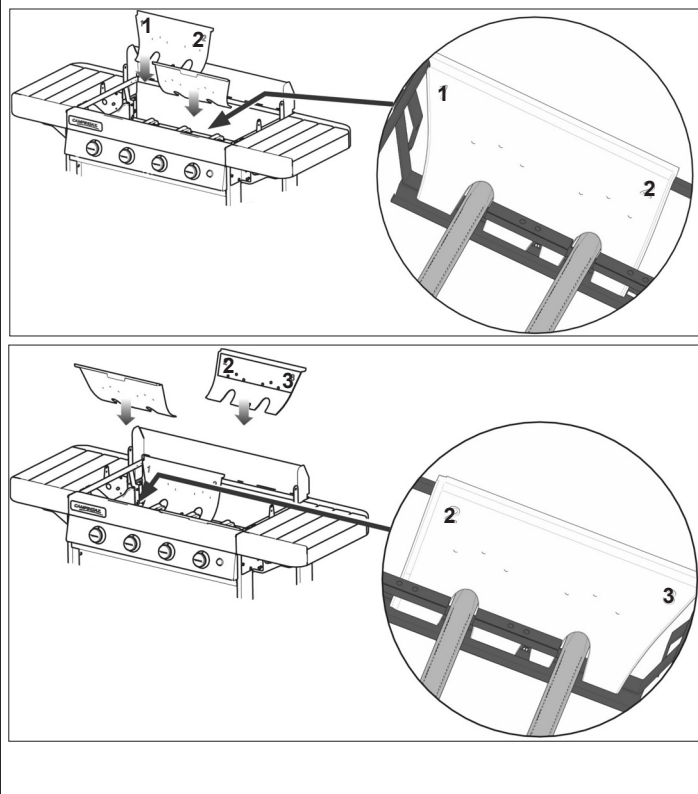
Da bi vam olajšali čiščenje sten kurišča je podjetje Campinggaz® razvilo Campinggaz InstaClean™, koncept odstranljivega kurišča.

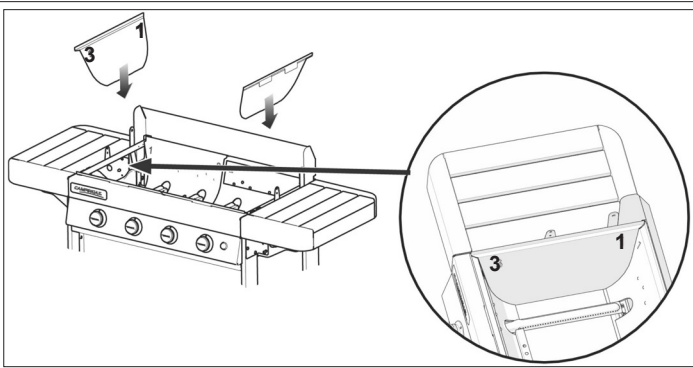
Zahvaljujoč Campinggaz InstaClean™ lahko vse dele kurišča odstranite brez orodja v manj kot eni minuti in jih operete v pomivalnem stroju.

Odvisno od stopnje umazanosti teh delov jih boste morda morali skrtačiti, preden jih boste dali v pomivalni stroj.

Pri sestavljanju in odstranjevanju teh delov glejte priročnik za sestavljanje.

Ko boste po čiščenju zopet sestavljali dele, najprej namestite dve steni, označeni z »1-2«, nato steni, označeni z »2-3«, in na koncu še dve stranski steni, označeni z »3-1«.





Pladenj za zbiranje maščobe

Ovisno od modela je vaš plinski žar opremljen z enim ali dvema pladnjema za zbiranje maščob. Priporočamo, da ga/ju očistite po vsaki uporabi. To lahko storite tudi v pomivalnem stroju.

Za olajšano čiščenje so pladnji za zbiranje maščob tako široki, da jih lahko pred uporabo žara prekrijete s kosom aluminijaste folije, ki jo lahko kupite v trgovinah.

Ko žara ne uporabljate več, preprosto odstranite aluminijasto folijo in jo zavržite.

Na dno pladnja lahko daste tudi malce peska, ki bo posrkal maščobo, ki nastane pri pečenju. Pesek odstranite po vsaki uporabi.

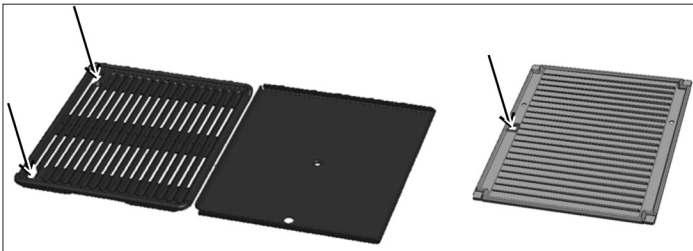
Kuhalna plošča in mreža

Kuhalna plošča in mreža sta emajlirani.

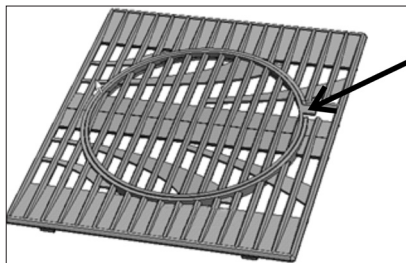
Pred čiščenjem počakajte, da se ohladita. Uporabite čistilno sredstvo za odstranjevanje maščobe v spreju Campingaz® in krtačke za plinske žare.

Kuhalno ploščo in mrežo lahko očistite tudi v pomivalnem stroju. Preden ju boste dali v stroj, je pogosto treba z gobico ali kovinsko ščetko odstraniti ostanke, ki se držijo kuhalne površine.

Če želite odstraniti kovinsko kuhavno ploščo, mrežo ali litoželezno ploščo, potisnite prste v za to namenjene luknje, jo dvignite in primite z drugo roko.



Če želite odstraniti litoželezno mrežo iz dveh delov (glejte spodnji odstavek r), najprej odstranite osrednji del z označenim zaklopem, nato odstranite obrobo.



Les (glede na model)

Zaradi ohranjanja naravnega videza in zaščite je les na plinskih žarih premazan z zaščitnim oljem. Pa vendar je to živa snov, ki ostane občutljiva na izpostavitve sončnim žarkom, vlagi in temperaturnim razlikam.

Da bi ohranili videz vašega žara, vam priporočamo, da ga pokrijete z zaščitnim pokrovom Campingaz, ki se prodaja kot dodatek.

Pomembno: Počakajte, da se žar dobro ohladi, preden nanj namestite zaščitni pokrov.

Na začetku sezone nanesite s krpo ali ščetko na lesene dele sloj lanenega ali tikovega olja, tako boste zaščitili les in ohranili svetleč videz.

q) SKLADIŠČENJE

Po vsaki uporabi zaprite pipo plinske jeklenke. Če spravite svoj žar v notranjem prostoru, izklopite napajanje s plinom. Če ga spravite zunaj, svetujemo, da uporabljate zaščitno prekrivalo (glejte poglavje o priboru). Če je dalj časa ne boste uporabljali, je priporočljivo, da napravo spravite na suho in zaščiteno mesto (npr.: v garažo).

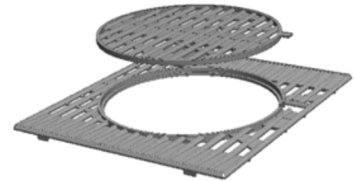
Okolje, ki spodbuja korozijo: izdelku je potrebno nameniti posebno pozornost, v kolikor se uporablja ob morju; ne shranjujte ga na prostem brez zaščite, temveč ga shranite v suhem in zaščitnem prostoru.

r) PRIBOR

Ovisno od modela je vaš plinski žar opremljen z mrežami kuhalnega modula Campingaz®.

Kuhalna mreža kuhalnega modula Campingaz® je narejena iz dveh delov:

- obroba,
- središčna mreža.



Središčno mrežo lahko odstranite in nadomestite z dodatno opremo, ki jo prav tako prodaja Campingaz®, kot so npr.:

- kamnita plošča za peko pic,
- vok,
- plošča za pripravo paella.

Koncept kuhalnega modula Campingaz® vam tako omogoča, da spremenite svoj plinski žar v popolno kuhinjo na prostem in glede na pripravo jedi uporabite točno določene kuhalne pripomočke, ki jih potrebujete.

Če vaš plinski žar ni opremljen z mrežami kuhalnega modula Campingaz®, jih lahko kupite posebej.

ADG priporoča, da za njihove plinske žare uporabljate samo pribor in nadomestne dele znamke Campingaz®. ADG odklanja vsako odgovornost v primeru škode ali slabega delovanja, ki bi nastalo zaradi uporabe pribora oz. nadomestnih delov različne znamke.

s) ZAŠČITA OKOLJA

Ne pozabite na zaščito okolja! Vaša naprava vsebuje materiale, ki se lahko obnovijo ali reciklirajo. Odnosite jo v odlagališče za odpadke v svoji občini in sortirajte embalažne materiale.

t) PRIPOROČILA V ZVEZI Z BATERIJAMI



Simbol na baterijah označuje, da je treba baterije po koncu njihove življenjske dobe odstraniti iz enote, nato pa jih reciklirati ali zavreči na ustrezen način.

Baterij ne smete metati v smeti, temveč jih odnesti na zbirno mesto (odlagališče odpadkov ...). O tem se pozanimajte pri pristojnih lokalnih oblasteh. Baterij nikoli ne zavržite v naravi in jih ne sežigajte: določene snovi (Hg, Pb, Cd, Zn, Ni), ki so prisotne v rabljenih baterijah, so lahko nevarne za okolje in zdravje ljudi.

u) ELEKTRIČNI IN ELEKTRONSKI ODPADKI



Ta znak pomeni, da je električni sistem naprave predviden za selektivno zbiranje odpadkov. Po poteku življenjske dobe naprave je treba iz nje odstraniti električni sistem in ga odstraniti na ustrezen način.

Električni sistem iz naprave ne smete odstraniti z nerazvrščenimi hišnimi odpadki. Zbiranje razvrščenih odpadkov omogoča njihovo uporabo, recikliranje in druge oblike vrednotenja materialov, vsebovanih v teh odpadkih. Električni sistem iz naprave oddajte v neki za to namenjen center za oskrbo odpadkov (reciklažno dvorišče). O tem se pozanimajte pri pristojnih lokalnih oblasteh. Enote nikoli ne zavržite v naravi in je ne sežigajte: električna in elektronska oprema vsebuje določene nevarne snovi, ki so lahko škodljive za okolje in imajo lahko negativne učinke na zdravje ljudi.

Nepravilnosti	Verjetni vzroki in ukrepanje
Gorilnik se ne prižge	<ul style="list-style-type: none"> - Slab dovod plina. - Reducirni ventil ne deluje. - Cev, pipa, venturijeva cev ali odprtine gorilnika so zamašene. - Venturijeva cev ne prekriva vbrizgalnika.
Gorilnik slabo deluje ali ugasne	<ul style="list-style-type: none"> - Preverite, če je dovolj plina. - Preverite priključitev cevi. - Obrnite se na Službo za podporo uporabnikom.
Nestabilni plamen	<ul style="list-style-type: none"> - Nova jeklenka lahko vsebuje zrak. - Pustite delovati in napaka bo izginila. - Obrnite se na Službo za podporo uporabnikom.
Velik plamen na površini gorilnika	<ul style="list-style-type: none"> - Odprtina vbrizgalnika ni dobro nameščena v venturijevo cev. Premaknite venturijevo cev. - Zamašena venturijeva cev (npr. pajčevine). Cev očistite. - Obrnite se na Službo za podporo uporabnikom.
Plamen na vbrizgalniku	<ul style="list-style-type: none"> - Jeklenka je skoraj prazna. Zamenjajte jeklenko in napaka bo izginila. - Obrnite se na Službo za podporo uporabnikom.

Nepravilnosti	Verjetni vzroki in ukrepanje
Maščoba se vžiga na nenormalen način	<ul style="list-style-type: none"> - Očistite zaščitno ploščo, ki se nahaja pod gorilnikom. - Očistite ploščo za zbiranje masti. - Previsoka temperatura žara: zmanjšajte pretok. - Gumb, žica ali elektroda so v okvari.
Gorilnik se prižge z vžigalico, ne pa tudi z vžigom »PIEZO«.	<ul style="list-style-type: none"> - Preverite stike kabla vžigalnika. - Preverite stanje keramike in povezovalnega kabla. - Obrnite se na Službo za podporo uporabnikom.
Goreče puščanje ob spoju Premajhna toplota	<ul style="list-style-type: none"> - Spoj ni vodotesen. - Takoj zaprite dovod plina. - Obrnite se na Službo za podporo uporabnikom. - Zamašen vbrizgalnik ali
Goreče puščanje za nastavitvenim gumbom Goreče puščanje pod konzolo	<ul style="list-style-type: none"> venturijeva cev - Obrnite se na Službo za podporo uporabnikom. - Pipa v okvari.
	<ul style="list-style-type: none"> - Zaustavite napravo. - Obrnite se na Službo za podporo uporabnikom. - Zaustavite napravo.
	<ul style="list-style-type: none"> - Zaprite jeklenko. - Obrnite se na Službo za podporo uporabnikom.

Použitie a údržba

SK

POZNÁMKA: Ak nie je uvedené inak, všetky nasledujúce všeobecné pojmy „spotrebič/jednotka/produkt/vybavenie/zariadenie“ uvádzané v tomto návode sa vzťahujú na produkt 3 & 4 series classic & woody.



- Pred použitím si preštudujte návod.
- Výrobok používajte iba v exteriéri.
- Na zostavenie produktu je najlepšie nosiť rukavice.
- Nepoužívajte drevené uhlie.
- Nepoužívajte regulátor tlaku. Používajte iba regulátory s pevnou reguláciou v súlade s platnými príslušnými európskymi normami.
- Kvôli zabezpečeniu správnej a bezpečnej prevádzky zariadenia nikdy vedľa seba nepoužívajte dve plne platne.
- Pravidelne čistite časti na dne nádoby, aby sa predišlo akémukoľvek riziku vznietenia masťnôt.

Nerešpektovanie týchto pravidiel používania môže spôsobiť vážne poškodenie vášho zariadenia.

a) PRE VAŠU BEZPEČNOSŤ

- Neuskladňujte a nepoužívajte benzín alebo iné horľavé kvapaliny či plyny v blízkosti zariadenia. Toto zariadenie sa počas prevádzky musí uchovávať mimo dosahu horľavých materiálov. V prípade, že zácítite zápach plynu:
 - 1) Zatvorte ventil na plynovej fľaši
 - 2) Zahaste všetky plamene
 - 3) Otvorte príklop
 - 4) Ak zápach pretrváva, pozrite si § F, alebo sa ihneď informujte u predajcu.
- Používateľ nesmie manipulovať s časťami chránenými výrobcov alebo jeho oprávneným zástupcom.
- Po použití zatvorte plynovú nádobu.

b) MIESTO POUŽITIA

- Toto zariadenie sa môže používať len vonku.
- **UPOZORNENIE:** Dostupné časti môžu byť horúce. Držte mimo dosahu detí.
- V blízkosti 60 cm okolo prístroja sa nesmie nachádzať žiadny horľavý materiál.
- Zariadenie počas fungovania nepremiestňujte.
- Zariadenie používajte na rovnej ploche.
- Počítajte so spotrebou vzduchu 2 m³ / kW/hod.

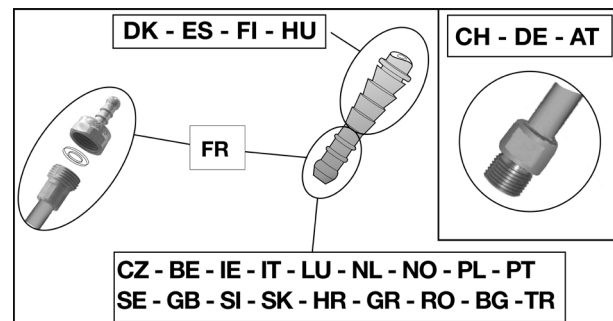
c) PLYNOVÁ FĽAŠA

- Toto zariadenie je určené na fungovanie s propán-butánovými fľašami od 4,5 do 15 kg, vybavenými špeciálnym regulátorom tlaku plynu:
- **Francúzsko, Belgicko, Luxembursko, Veľká Británia, Írsko, Portugalsko, Španielsko, Taliansko, Grécko:** bután 28 mbar / propán 37 mbar
- **Holandsko, Nórsko, Švédsko, Dánsko, Fínsko, Švajčiarsko, Česká republika, Maďarsko, Slovinsko, Slovensko, Chorvátsko, Bulharsko, Turecko, Rumunsko:** bután 30 mbar / propán 30 mbar
- **Poľsko:** propán 37 mbar.
- **Nemecko, Rakúsko:** bután 50 mbar / propán 50 mbar.

Zapojenie alebo výmenu plynovej fľaše je potrebné vykonávať vždy na dobre vetranom mieste, nikdy nie v blízkosti ohňa, iskry alebo zdroja tepla.

Možnosť vložiť plynový cylinder pod gril závisí od použitého modelu a výšky cylindra.

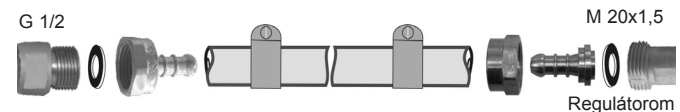
d) RÚRKA



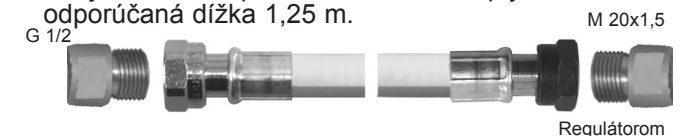
Francúzsko (podľa modelu)

Prístroj možno používať s dvomi druhmi ohybných trubíc:

- a) ohybná trubica určená na nasadenie na závit na prístroji a na bombe, upevnená objímkami (podľa normy XP D 36-110). Odporúčaná dĺžka 1,25 m.



- b) ohybná trubica (podľa normy XP D 36-112 alebo NF D 36-112) vybavená závitom G1/2, ktorý slúži na naskrutkovanie na prístroj a závitom M 20x1,5, ktorý slúži na priskrutkovanie na plynovú bombu, odporúčaná dĺžka 1,25 m.



Prístroj je vybavený závitom na vstup plynu G1/2 s objímkou NF a už namontovaným tesnením.

- 1) Používanie prístroja s ohybnou trubicou XP D 36-110 : (riešenie d) a))

- dôkladne nasadíte ohybnú trubicu na závit prístroja a bomby.
- odstráňte objímky za prvými 2 vrubmi na závite a stlačte ich až po prasknutie upínacej hlavice.



- nepriepustnosť skontrolujte podľa pokynov v odseku f).

- 2) Používanie prístroja s ohybnou trubicou XP D 36-112 alebo NF D 36-112, matice G1/2 a M 20x1,5 : (riešenie d) b))

- odskrutkujte a odstráňte objímku NF, aby ste uvoľnili násuvný nátrubok G1/2.

- odstráňte tesnenie
- priskrutkuje prípojku G1/2 trubice na násuvný nátrubok prístroja a závit M20x1,5 na výstupný nátrubok bomby pri dodržaní pokynov, ktoré dostanete spolu s ohybnou trubicou.
- použite kľuč na utiahnutie závitov na prístroji a utiahnite alebo povolte objímku s iným kľúčom.



- použite kľuč na utiahnutie závitov na bombe.
- nepriepustnosť skontrolujte podľa pokynov v odseku f).

Skontrolujte, či ohybná trubica nie je pokrútená alebo napätá, alebo či sa nedotýka teplých stien prístroja. Musí sa vymeniť pri dosiahnutí doby životnosti uvedenej na trubici alebo v prípade poškodenia alebo prasknutia.

Belgicko, Luxembursko, Holandsko, Veľká Británia, Írsko, Poľsko, Portugalsko, Španielsko, Taliansko, Chorvátsko, Nórsko, Švédsko, Dánsko, Fínsko, Švajčiarsko, Česká republika, Maďarsko, Slovinsko, Slovensko, Chorvátsko, Bulharsko, Turecko, Rumunsko:

Zariadenie je vybavené prstencovým nastavcom. Musí sa používať s ohybnou rúrkou príslušnej kvality na použitie propánu a butánu. Dĺžka by nemala presiahnuť 1,20 m. Hadicu je potrebné vymeniť, ak je poškodená, popraskaná, keď to vyžaduje národná legislatíva alebo podľa jej expirácie. Za rúčku nenaťahujte ani nekrúťte. Držte ju v bezpečnej vzdialenosti od súčiastok, ktoré by mohli byť teplé.

Skontrolujte, či ohybná trubica nie je pokrútená alebo napätá.

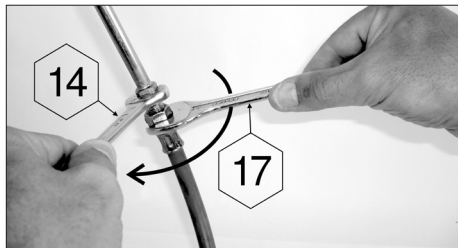
Švajčiarsko, Nemecko, Rakúsko:

Toto zariadenie sa musí používať s ohybnou rúrkou príslušnej kvality pre použitie propánu a butánu. Jej dĺžka by nemala presiahnuť 1,50 m. Hadicu je potrebné vymeniť, ak je poškodená, popraskaná, keď to vyžaduje národná legislatíva alebo podľa jej expirácie. Rúčku nenaťahujte ani nekrúťte. Držte ju v bezpečnej vzdialenosti od súčiastok, ktoré by mohli byť teplé.

Skontrolujte, či ohybná trubica nie je pokrútená alebo napätá.

Pripojenie ohybnej rúrky: Aby sme mohli pripojiť rúčku ku koncovke zariadenia, zatočte pevne, ale s mierou, maticu rúrky pomocou 2 vhodných kľúčov:

- kľúč 14 na zablokovanie koncovky
- kľúč 17 na priskrutkovanie matice rúrky

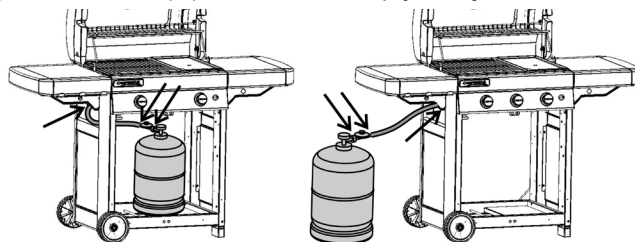


e) PRÍKLOP

S príklopom manipulujte opatrne, predovšetkým počas činnosti zariadenia. Nenakláňajte sa nad krb.

f) SKÚŠKA TESNOSTI

- 1) Vykonávajte ju vonku, odstráňte horľavé materiály z blízkosti. Nefajčite.
- 2) Skontrolujte, či sú regulačné páčky v polohe "OFF" (●).
- 3) Pripojte ohybnú rúčku podľa d) oproti.
- 4) Uvoľnite regulátor tlaku na plynovej fľaši.
- 5) Nezisťujte únik plameňom, používajte detekčnú kvapalinu určenú na vyhľadávanie úniku plynu.
- 6) Kvapalinu vlejte na prípojky fľaše/ regulátora tlaku/ rúrky/ zariadenia. Regulačné páčky musia byť v polohe "OFF" (●). Otvorte ventil plynovej fľaše.



- 7) Ak sa tvoria bubliny, znamená to únik plynu.
- 8) Aby ste zabránili úniku, pritiahnite skrutky. Ak je súčiastka chybná, treba ju vymeniť. Zariadenie nesmiete spustiť, ak únik plynu nebol odstránený.
- 9) Zavrite ventil na plynovej fľaši.

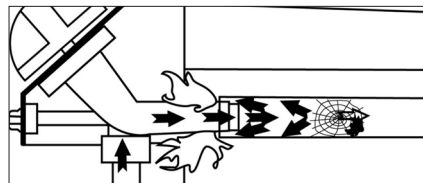
Dôležité:

Nikdy nepoužívajte plameň na zistenie úniku plynu. Minimálne raz do roka a vždy po výmene plynovej fľaše je potrebné vykonať kontrolu a zistiť únik plynu.

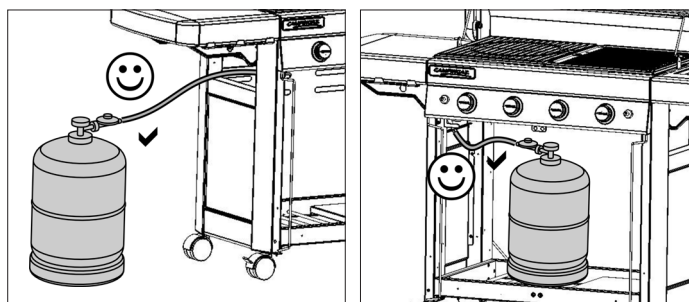
g) PRED POUŽITÍM

Nespúšťajte prístroj skôr, ako si pozorne neprečítate a nepochopíte všetky inštrukcie. Ubezpečte sa, že:

- nedochádza k úniku
- Venturiho trubky nie sú upchaté (napr. pavučinami)



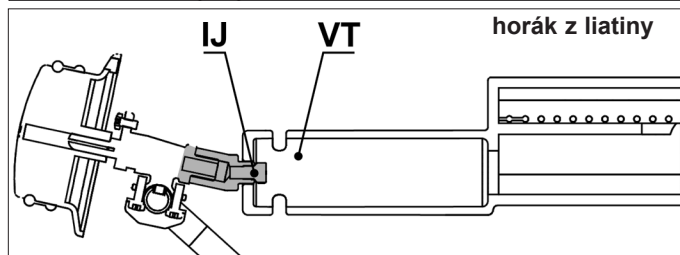
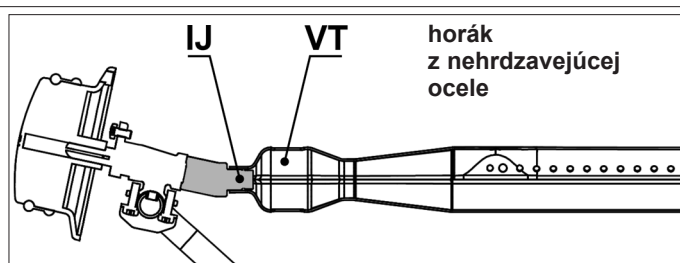
- rúrky nie sú v kontakte so súčiastkami, ktoré by sa mohli zahriať.



- či ventilačné otvory plynovej bomby nie sú upchaté.
- že zariadenie (zaradenia) na zachytávanie tuku je (sú) správne vložené do svojej (svojich) priehradok a že je (sú) správne umiestnené čo možno najďalej.
- či je 6 vymeniteľných častí nádoby vložených späť na miesto (pozrite si odsek p) Čistenie a údržba



Dôkladne preverte, či Venturiho trubky (VT) pokrývajú napájače (IJ)



h) ZAPÁLENIE HORÁKOV GRILU

- otvorte varné veko
- Ubezpečte sa, že regulačné páčky sú v polohe "OFF" (O).
- Stačte a otočte nastavovaciu páčku proti smeru hodinových ručičiek a dajte ju do polohy na úplný prietok (⚡🔥).
- **Ak je váš gril vybavený piezoelektrickým zapalovačom:** stačte na krátko tlačidlo zapalovača (⚡) kým necvakne. Ak nedôjde k zapáleniu na prvýkrát, stlačte 3 alebo 4 razy, ak to bude potrebné. Tento postup opakujte až kým sa horák nezapáli.
- **Ak je váš gril vybavený zapalovačom s elektrickou iskrou:** Stlačte na krátko spínač (⚡). Objavia sa iskry. Držte ho aj naďalej stlačený, kým sa horák nezapáli.
- Ak sa horák nezapáli po 4 alebo 5 pokusoch, počkajte 5 minút a vyskúšajte znovu.

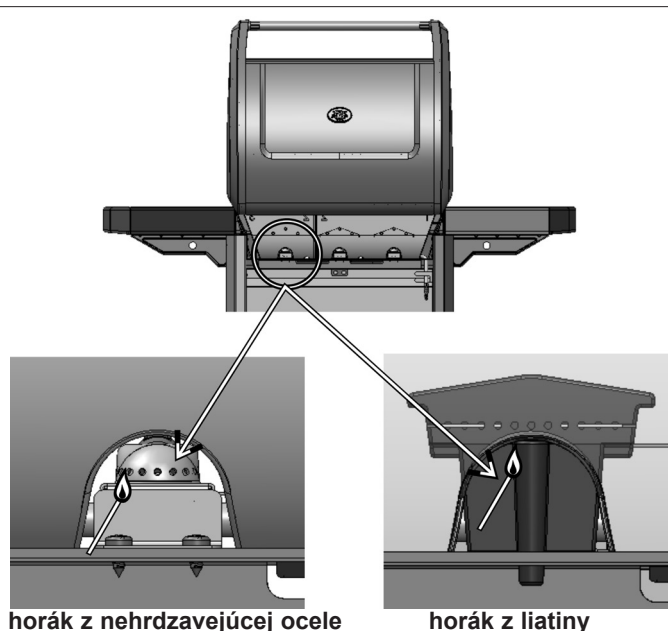
Keď už je horák zapálený, existujú dve možnosti ako zapáliť ďalší horák :

- Prvá možnosť spočíva v zopakovaní zapalovania vyššie opísaným spôsobom;
- Druhá možnosť spočíva v zapálení horáku, ktorý sa nachádza napravo alebo naľavo od prvého zapáleného horáku a postupne ďalších horákov **otočením regulačného gombíku** do polohy na plný výkon (⚡🔥).

Ak zapálenie pomocou piezoelektrického alebo elektronického zapalovača nefunguje, použite manuálne zapálenie (nasledujúci odsek).

I) RUČNÉ ZAPÁLENIE GRILU

- otvorte varné veko.
- Ubezpečte sa, že regulačné páčky sú v polohe "OFF" (O).
- Zapáľte zápalku a potom ju presuňte zo zadnej strany grilu k horáku.
- Stlačte a otočte regulačný gombík proti smeru hodinových ručičiek a uveďte ho do polohy na plný výkon (⚡🔥).

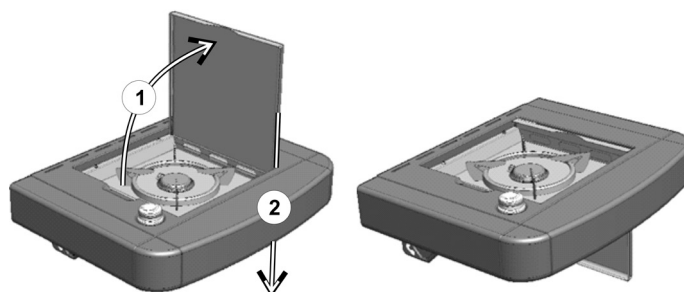


j) VYPNUTIE GRILU

Vráťte regulačné páčky do polohy "OFF" (O), potom zavrite ventil na plynovej fľaši.

k) ZAPNUTIE VARIČA (podľa modelu)

Varič môže fungovať sám alebo zároveň s grilom. Pred zapálením kempingového sporáka nezabudnite kryt otvoriť a potom odsunúť.



Zapnutie: Otvorte ventil na plynovej fľaši. Skontrolujte tesnosť plynového okruhu od plynovej fľaše až po varič (pozri § 1). Skontrolujte stav rúrok spájajúcich gril s varičom. Ak nájdete praskliny, treba rúrky vymeniť zavolaním na Popredajné služby. Otvorte ventil kempingového sporáka (+ smer).

- **Ak je váš gril vybavený piezoelektrickým zapalovačom:** Stlačte tlačidlo zapalovača, ktoré sa nachádza na pravej strane ovládacieho panela a je označené značkou (⚡🔥), až kým necvakne. V prípade potreby ho stlačte 3 alebo 4-krát.
- **Ak je váš gril vybavený zapalovačom s elektrickou iskrou:** Stlačte na krátko spínač (⚡). Objavia sa iskry. Držte ho aj naďalej stlačený, kým sa horák nezapáli.

Nepoužívajte nádobu s priemerom menším ako 12 cm alebo väčším ako 24 cm.

I) VYPNUTIE VARIČA (podľa modelu)

Zatvorte ventily (v smere -) a ventil plynovej fľaše, ak je gril vypnutý.

m) OSVETLENIE KONZOLY

(v závislosti od modelu)

Systém osvetlenia konzoly je napájaný štyrmi batériami typu AA (LR06), ktoré sa dodávajú spolu s grilom. Otvor na držanie batérií sa nachádza na ľavej prednej podpere za ľavými dvierkami.

Odstráňte kryt otvoru na držanie batérií posunutím smerom nahor.

Vložte batérie a zároveň skontrolujte ich uvedenú polaritu a potom vráťte kryt naspäť.

Ak chcete osvetlenie zapnúť alebo vypnúť, stlačte tlačidlo stop – štart, ktoré sa nachádza na ľavej strane konzoly a je označené týmto znakom.

**n) VÝMENA PLYNOVEJ FĽAŠE**

- Manipulujte s ňou vždy na otvorenom priestranstve, a nikdy nie v blízkosti plameňa, iskry alebo tepelného zdroja.
- Dajte regulačné páčky do polohy "OFF" (O), potom zavrite ventily na fľaši.
- Odskrutkujte regulátor tlaku, skontrolujte stav rúrok a tesnosť spojení.
- Plnú fľašu dajte na miesto, naskrutkujte regulátor tlaku, dbajte na to, aby rúrky neboli stočené alebo príliš natiahnuté.

o) POUŽITIE

Doporučujeme používať ochranné rukavice počas manipulácie s časťami, ktoré môžu byť horúce.

Pri prvom použití nechajte gril rozpáliť zapálením všetkých 3 horákov nastavených na plný výkon (🔥) po dobu približne 30 minút, aby sa odstránil zápach náterov nových súčastí.

Pri normálnej prevádzke gril vopred niekoľko minút zohrievajte, aby mriežky dosiahli optimálnu teplotu na prípravu jedál.

Rýchlosť varenia možno nastaviť v závislosti od polohy regulačných gombíkov : od polohy na plný výkon (🔥) po polohu na priemerný výkon (🔥).

Aby sa potraviny na ražni neprichytávali, potrite ražeň pred uložením potravín zľahka pokrmovým olejom.

Aby ste znížili riziko vzplanutia tukov počas pečenia, odstráňte z mäsa pred pečením prebytočný tuk. Ak pripravujete masné jedlá a chcete sa vynúť vysokým plameňom, je vo všeobecnosti potrebné pripravovať jedlá pri nižšej teplote, či dokonca v prípade potreby vypnúť jeden alebo viacero horákov na niekoľko minút. Po každom pečení gril očistite, aby ste predišli nahromadeniu mastnoty a znížili riziko vzplanutia.

V závislosti od modelov môže byť váš gril vybavený varnou platňou z liatiny. Táto platňa má dve varné plochy: jedna je vrúbkovaná a umožňuje opekanie mäsa a druhá je hladká na prípravu rýb, morských špecialít, zeleniny atď.

Dôležité :

Ak počas používania prístroja zhasne jeden alebo viacero horákov, uveďte regulačné gombíky ihneď do pozície «OFF» (O). Počkejte 5 minút, aby mohol uniknúť nespálený plyn. Opätovne zapáľte až po uplynutí tohto času.

p) ČISTENIE A ÚDRŽBA

Nikdy nerobte zásahy do zariadenia: Akákoľvek modifikácia môže byť nebezpečná.

Aby ste zachovali zariadenie vo výbornom funkčnom stave; odporúča sa pravidelné čistenie (po 4 alebo 5 použitiach).

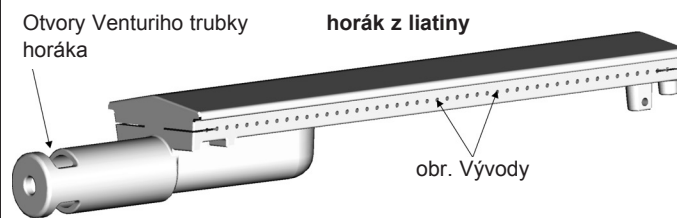
Pred čistením počkajte, kým zariadenie nevychladne.

Pomocou navlhčenej špongie (voda s prípravkom na riad) vyčistite vrchnú časť horáka. V prípade potreby použite oceľovú navlhčenú kefu.

Skontrolujte, či nie sú vývody horáka upchaté a pred opätovným použitím ich nechajte vysušiť. V prípade potreby uvoľnenia upchatých vývodov použite kovovú kefu.

Ak ste zariadenie nepoužívali viac ako 30 dní, je treba skontrolovať aj to, či pavučiny neupchali otvory rúrok horáka, čo by mohlo spôsobiť zníženie výkonu horáka alebo nebezpečné vznietenie plynu mimo horáka.

Vyčistite otvory venturiho trubice (pozri obrázok nižšie) alebo horáku.



DODATOK: Pravidelná údržba horáka umožňuje zachovať ho v dobrom stave pre mnohé použitia a predísť jeho predčasnej korózii spôsobenej predovšetkým kyslými zvyškami grilovanej potraviny. Napriek tomu je časom korózia horáka bežným javom, no v prípade správneho fungovania sa horák nemusí vymeniť. Jeho výmena je nevyhnutná v prípade nesprávneho fungovania: prederavený horák.....

Ovládací panel

Pravidelne čistite aj tieto časti pomocou kefy a prípravku na riad. Nepoužívajte brúsne prípravky.

Stena ohniska

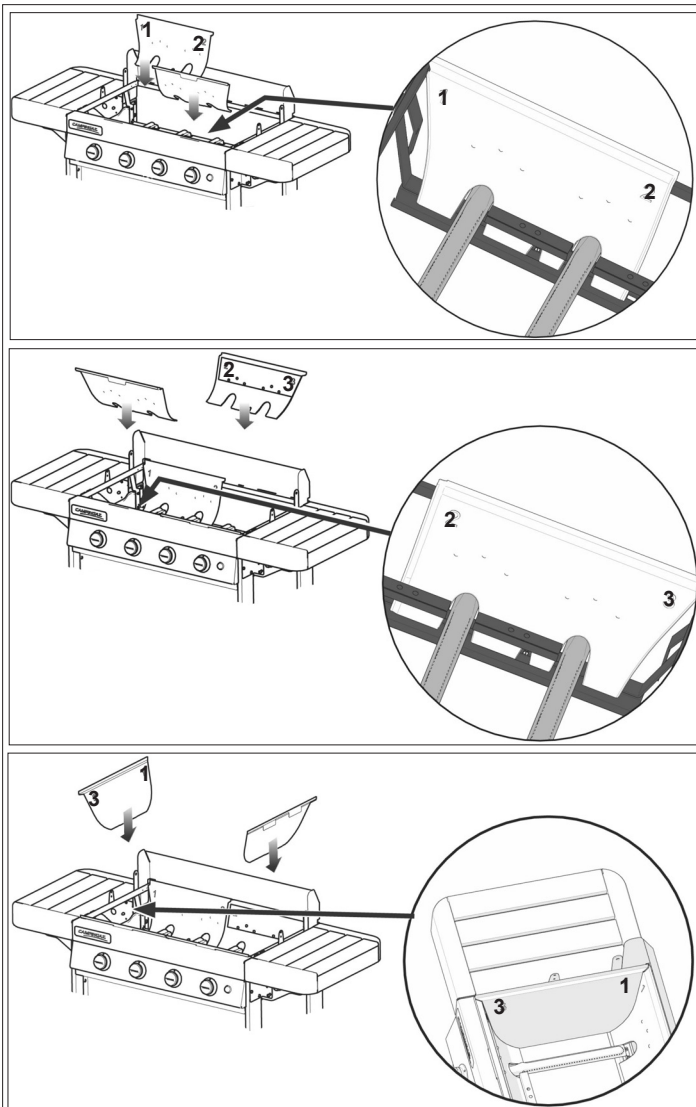
Na uľahčenie čistenia steny ohniska, spoločnosť Campingaz® vyvinula koncepciu Campingaz InstaClean™, výmenného ohniska.

Vďaka systému Campingaz InstaClean™ sú všetky časti nádoby vymeniteľné bez použitia nástroja za necelú minútu a možno ich umývať v umývačke riadu.

V závislosti od stupňa znečistenia týchto častí bude možno potrebné vyčistiť tieto časti kefou a až potom ich vložiť do umývačky riadu na úplné vyčistenie.

Na účely zmontovania a odstránenia týchto častí si pozrite príručku o montáži.

Pri opätovnej montáži po čistení vložte najprv prvé dve steny označené ako „1-2“ a potom steny označené ako „2-3“ a nakoniec steny označené ako „3-1“.



Podnos na zbieranie tuku

V závislosti od modelu môže byť váš gril vybavený jedným alebo dvoma podnosmi na zber tuku. Odporúča sa, aby ste ho (ich) čistili po každom použití. Možno ho (ich) čistiť aj v umývačke riadu.

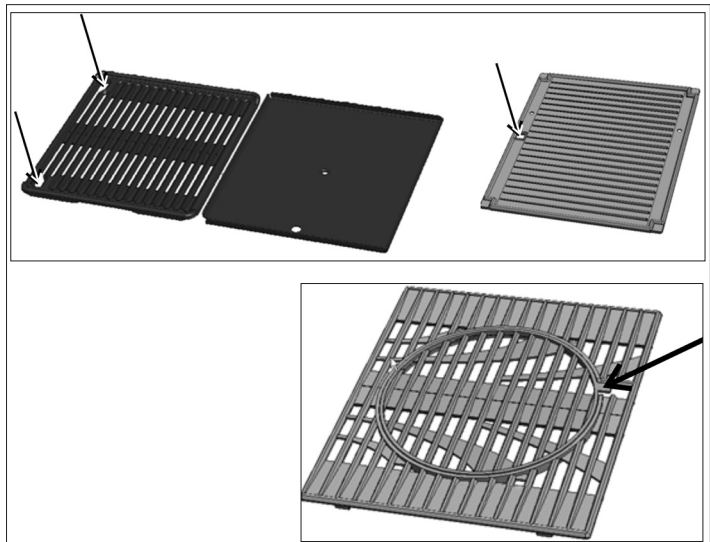
Na jednoduchšie čistenie je šírka podnosov na zbieranie tuku štandardná, aby ste ich mohli zakryť hliníkovou fóliou, ktorú si môžete kúpiť v obchodoch, predtým, ako zapnete gril. Po použití grilu hliníkovú fóliu odhodte.

Na spodok podnosu na zachytávanie tuku môžete pridať aj trochu piesku, ktorý bude absorbovať tuk vzniknutý pri príprave jedál. Po každom cykle prípravy jedla piesok odhodte.

Varná platňa a mriežka

Varná platňa a mriežka sú smaltované. Pred každým čistením počkajte, kým vychladnú. Na čistenie výrobku používajte čistiaci sprej na grily Campingaz® a mriežky grilu čist. Varnú platňu a mriežku môžete čistiť v umývačke riadu. Predtým, ako ich vložíte do umývačky, môže byť potrebné zoškrabať zvyšky, ktoré sa na nich prichytili pri príprave jedál, špongiou alebo kovovou kefkou. Pri vyberaní kovovej varnej platne a mriežky a liatinovej platne zasuňte prsty do naznačených otvorov, zdvihnite ich a uchopte ich druhou rukou.

Pri vyberaní liatinovej mriežky vyrobenej z dvoch častí (pozrite si odsek r) ďalej) najprv vyberte strednú časť pomocou označeného jazýčky a potom vyberte okrajovú časť.



Drevo (podľa modelu)

Na zachovanie prirodzeného vzhľadu pri jeho ochrane sú drevené časti grilu potreté ochranným olejom. Je to však živý materiál, ktorý je citlivý na slnečné žiarenie, vlhkosť a teplotné rozdiely.

Na zachovanie vzhľadu vášho grilu vám odporúčame zakryť ho ochranným obalom Campingaz, predávaným ako doplnok.

Dôležité : pred použitím ochranného obalu počkajte, až kým gril úplne vychladne.

Na začiatku sezóny naneste vrstvu ľanového oleja alebo tиковého oleja na drevené časti pomocou handričky alebo kefy, aby získali žiarivejší vzhľad a zabezpečila sa ich ochrana.

q) SKLADOVANIE

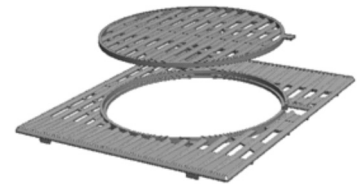
- Po každom použití zavrite ventil na plynovej fľaši.
- Ak odkladáte gril do vnútra, odpojte plyn.
- Ak uskladňujete gril vonku, doporučujeme použiť ochranný kryt (pozri kapitolu Príslušenstvo).
- V prípade dlhšieho nepoužívania odporúčame uskladniť zariadenie na suchom a krytom mieste (napr. garáž).
- Prostredie vedúce ku korózii: mimoriadnu starostlivosť je potrebné venovať produktu, ak sa používa pri mori; nesmie sa skladovať vonku bez ochrany a musí sa chrániť v suchom prostredí

r) PRÍSLUŠENSTVO

V závislosti od modelu môže byť váš gril vybavený modulárnymi kuchynskými mriežkami Campingaz®.

Modulárne kuchynské mriežky Campingaz® sú vyrobené z dvoch častí:

- okrajová časť,
- stredná časť.



Stredná časť je vyberateľná a možno ju vymeniť za jednu časť, ktoré spoločnosť Campingaz® predáva samostatne, napríklad:

- kameň na pizzu,
- panvica Wok,
- doska na paellu.

Koncepcia kuchynských modulov Campingaz® vám preto umožňuje zmeniť váš gril na skutočnú vonkajšiu kuchyňu a používať osobitnú podporu v závislosti od toho, čo práve pripravujete.


Ak váš gril nie je vybavený modulárnymi kuchynskými mriežkami značky Campingaz®, môžete si ich kúpiť samostatne.

ADG odporúča symetrické použitie ražňov na plyn s príslušenstvom a náhradnými dielmi značky Campingaz®. ADG odmieta akúkoľvek zodpovednosť v prípade poškodenia alebo zlého fungovania spôsobeného používaním inej značky príslušenstva a/alebo náhradných dielov.

s) OCHRANA ŽIVOTNÉHO PROSTREDIA!


Podieľajme sa na ochrane životného prostredia! V tomto prístroji sa nachádzajú užitočné materiály, ktoré sa môžu znova použiť alebo recyklovať. Zanešte ho na zberné miesto vo vašom meste a roztriedte obalový materiál.

t) ODPORÚČANIA PRE BATÉRIE

 Tento symbol na batériách znamená, že na konci životnosti sa batérie musia vybrať z jednotky a recyklovať alebo správne zlikvidovať. Batérie sa nesmú vyhadzovať do odpadu, ale musia sa priniesť do zberného strediska (na skládku...). Informujte sa na miestnych úradoch. Batérie nikdy nevyhadzujte v prírode,

nespaľujte ich: použité batérie obsahujú niektoré látky (Hg, Pb, Cd, Zn, Ni), ktoré môžu byť nebezpečné pre životné prostredie a zdravie ľudí.

u) ELEKTRICKÝ A ELEKTRONICKÝ ODPAD

 Tento symbol znamená, že elektrický systém prístroja sa musí likvidovať v špeciálnom zariadení na likvidáciu odpadu. Po skončení životnosti sa musí elektrický prístroj správne zlikvidovať vo vhodnom zariadení na likvidáciu odpadu. Elektrický systém sa nesmie likvidovať spolu s netriedeným komunálnym odpadom. Selektívny zber tohto odpadu podporuje opätovné použitie, recykláciu alebo iné formy pretvárania recyklovateľných materiálov obsiahnutých v tomto odpade. Elektrický systém tohto prístroja zanešte do centra na recykláciu odpadu určeného na tento účel.

Informujte sa na miestnych úradoch. Elektrické a elektronické zariadenia nikdy nevyhadzujte v prírode, nespaľujte ich: obsahujú niektoré nebezpečné látky, ktoré môžu poškodzovať životné prostredie a potenciálne ovplyvňovať zdravie ľudí.

Anomálie	Pravdepodobné príčiny/ riešenia
Horák sa nezapaľuje	- zlý prívod plynu - nefunguje regulátor tlaku - rúrky, ventil, trubka Venturi alebo otvory sú upchaté - trubka Venturi nedosadá na napájač
Horák vynecháva, alebo sa vypína	- Skontrolovať dostatok plynu - Skontrolovať pripojenie rúrok - Pozri S.A.V
Horiaci plameň nestály	- Nová fľaša by mohla obsahovať vzduch. Nechať ísť a chyba zmizne - Pozri S.A.V
Veľký plameň na povrchu horáka	- Nosný napájač je zle umiestnený v trubke Venturi. Nastavte venturiho trubicu. - Trubka Venturi je upchatá (napr.: pavučina). Vyčistite venturiho trubicu. - Pozri S.A.V
Napájací plameň	- Boca je gotovo prázdna - Plynová fľaša je takmer prázdna - Vymeňte fľašu a problém zmizne - Pozri S.A.V

Anomálie	Pravdepodobné príčiny/ riešenia
Masnota sa zvláštne zapaľuje	- Vyčistite ochranný plech umiestnený pod horákom. - Vyčistite podnos na zachytávanie masnoty. - Vysoká teplota grilu: znížiť prietok
Horák sa dá zapáliť so zápalkou, ale nie so systémom zapaľovania „PIEZO“	- Je poškodené tlačidlo, drôt alebo elektróda - Skontrolovať spoje zapaľovacieho kábla - Skontrolovať stav keramiky a spojovacieho kábla - Pozri S.A.V
Únik plameňa do spoja Nedostatočná teplota	- Spoj prepúšťa - Okamžite zastaviť prívod vzduchu - Pozri S.A.V
Únik plameňa za tlačidlom	- Napájač alebo trubka Venturi sú upchaté - Pozri S.A.V
regulácie Únik plameňa pod konzolou	- Chybné ventily - Zastavte zariadenie - Pozri S.A.V.
	- Zastavte prístroj - Zavrite fľašu - Pozri S.A.V

Korištenje i održavanje

HR

NAPOMENA: Ako nije navedeno drugačije, svi sljedeći generični pojmovi „aparat / jedinica / proizvod / oprema / uređaj“ navedeni u ovom priručniku s uputama se odnose na proizvod „3 & 4 series classic & woody“.



- Pažljivo pročitati upute o korištenju prije uporabe.
- Koristite samo na otvorenom prostoru.
- Prilikom sastavljanja proizvoda najbolje je nositi rukavice.
- Ne koristite drveni ugljen.
- Ne koristite redukcijski ventil koji se može regulirati. Upotrebljavajte fiksne redukcijske ventile koji odgovaraju europskoj normi koja se odnosi na zaštitu.
- Kako bi osigurali ispravan rad vašeg aparata, nikada ne koristite dvije čvrste ploče jednu do druge.
- Redovito čistite dno plitice kako bi izbjegli rizik zapaljenja masnoće.

Nepoštivanje ovih uputa za uporabu može izazvati teško oštećivanje Vašeg uređaja.

a) ZA VAŠU SIGURNOST

- Ne koristite i ne stavljajte u blizinu Vašeg uređaja benzin ili druge zapaljive tekućine i plinove. Prilikom korištenja ovaj aparat mora biti udaljen od zapaljivih materijala. U slučaju da osjetite miris plina:
 - 1) Zatvorite izlazni ventil na plinskoj boci.
 - 2) Ugasite bilo kakav otvoreni plamen.
 - 3) Otvorite poklopac.
 - 4) Ako i dalje osjećate miris plina, pogledajte upute § F i odmah potražite informacije kod Vašega prodavača.
- Korisnik ne smije rukovati dijelovima koje je zaštitio proizvođač ili njegov zastupnik.
- Poslije upotrebe zatvorite plinski spremnik.

b) MJESTO KORIŠTENJA

- Ovaj se uređaj smije koristiti samo na otvorenom prostoru.
- **PAŽNJA** : neki dijelovi mogu biti jako zagrijani. Udaljite malu djecu.
- Nikakva zapaljiva tvar ili materijal ne smije biti na udaljenosti od oko 60 cm od uređaja.
- Ne premještajte uređaj dok radi.
- Uređaj koristite na vodoravnoj površini.
- Osigurajte dotok svježeg zraka od 2 m³/kW/h.

c) PLINSKA BOCA

Ovaj je uređaj načinjen za rad s bocama propan/butan od 4,5 do 15 kg, opremljenih prikladnim redukcijskim ventilom:

- **Francuska, Belgija, Luksemburg, Velika Britanija, Irska, Portugal, Španjolska, Italija, Grčka:** butan 28 mbar / propan 37 mbar.

- **Nizozemska, Norveška, Švedska, Danska, Finska, Švicarska, Češka, Slovačka, Slovenija, Bugarska, Turska, Rumunjska, Hrvatska:** butan 30 mbar / propan 30 mbar.

- **Poljska:** propan 37 mbar.

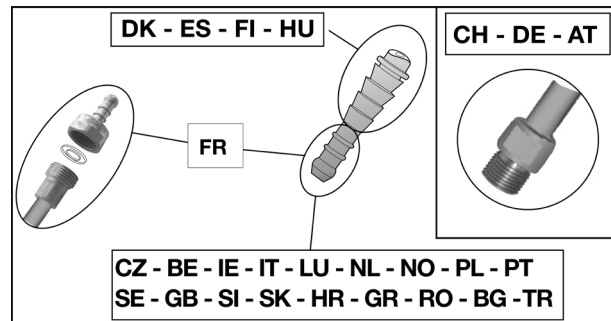
- **Njemačka, Austrija:** butan 50 mbar / propan 50 mbar.

Kod postavljanja i zamjene plinske boce, postupak uvijek obavljajte na dobro prozračenom prostoru, nikada u blizini otvorenog plamena, iskre ili izvora topline.

Mogućnost stavljanja plinske boce ispod roštilja ovisi o modelu koji se koristi te visini boce.

Kada je plinska boca postavljena ispod roštilja, mora biti pričvršćena za okvir roštilja s remenom koji se nalazi u pakiranju.

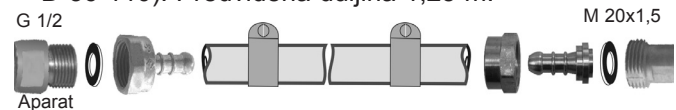
d) CRIJEVO



Francuska (ovisno o modelu)

Aparat možete koristiti s 2 vrste fleksibilnih cijevi:

a) **Fleksibilno crijevo** namijenjeno za spajanje na prstenaste završetke na aparatu i redukcijskom ventilu, te učvršćeno objumicama (u skladu sa standardom XP D 36-110). Predviđena duljina 1,25 m.



b) **Fleksibilno crijevo** (u skladu sa standardom XP D 36-112 ili NF D 36-112) opremljeno navojnom maticom G 1/2 za pričvršćivanje na aparat i navojnom maticom M 20x1,5 za priključivanje na redukcijski ventil, predviđene duljine 1,25 m.



Aparat je opremljen s navojnim priključkom G 1/2 za dovod plina s cijevnim spojem NF i zglobo.

1) Za uporabu s aparatom s fleksibilnim crijevom XP D 36-110: (rješenje d) a))

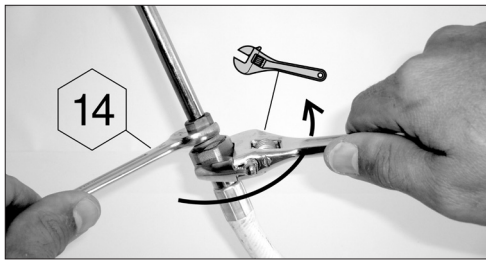
- Navucite fleksibilno crijevo na prstenasti završetak aparata i redukcijskog ventila.
- Navucite objumicu iza 2 prva ispupčenja završetka i pritegnite ju uz pomoć vijka.



- Provjerite nepropusnost prema uputama iz odlomka f).

2) Za uporabu s aparatom s fleksibilnim crijevom XP D 36-112 ili NF D 36-112, vijcima G 1/2 i M 20x1,5 : (rješenje d) b))

- Odvrtite i izdignite prstenasti završetak NF da biste oslobodili dovodni priključak G1/2. Izdignite zglobo
- Spojite navojnu maticu G 1/2 cijevi na dovodni priključak aparata, a navojnu maticu M20x1,5 na ulazni priključak redukcijskog ventila prema uputama priloženim uz fleksibilno crijevo.
- Dovodni priključak aparata blokirajte pomoću ključa i zategnite ili otpustite navojnu maticu pomoću drugog ključa.



- Izlazni priključak redukcijuskog ventila blokirajte pomoću ključa.
- Provjerite nepropusnost prema uputama iz odlomka f)

Provjerite je li fleksibilno crijevo normalno postavljeno, tj. nije uvrnuto ili zategnuto, i da nije u kontaktu s vrućim stjenkama aparata. Crijevo zamijenite nakon isteka roka valjanosti navedenog na crijevu ili u slučaju oštećenja ili napuklina.

Belgija, Luksemburg, Nizozemska, Velika Britanija, Irska, Poljska, Portugal, Španjolska, Italija, Češka, Norveška, Švedska, Danska, Finska, Hrvatska, Madarska, Slovačka, Slovenija, Grčka, Bugarska, Turska, Rumunjska:

Uređaj je opremljen prstenastim izlazom. Mora se koristiti zajedno s fleksibilnim crijevom čija je kvaliteta prilagođena uporabi butana i propana. Crijevo ne smije biti dulje od 1,20 m. Mora biti zamijenjeno ako je oštećeno, ako pokazuje pukotine, kada to nacionalni propisi zahtijevaju ili prema valjanosti. Crijevo se ne smije presavijati ni bušiti. Mora biti udaljeno od dijelova uređaja koji bi se mogli zagrijati.

Provjerite da li je fleksibilno crijevo normalno postavljeno, tj. nije uvrnuto ili zategnuto.

Švicarska, Njemačka, Austrija:

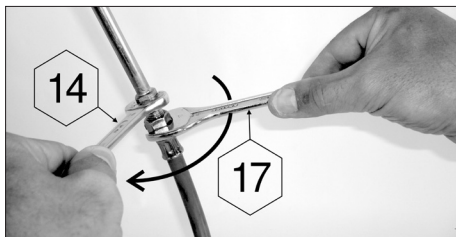
Ovaj se uređaj mora koristiti s fleksibilnim crijevom čija kvaliteta odgovara za korištenje butana i propana. Njezina duljina ne smije biti veća od 1,50 m.

Mora biti zamijenjeno ako je oštećeno, ako pokazuje pukotine, kada to nacionalni propisi zahtijevaju ili prema valjanosti. Crijevo se ne smije presavijati ni bušiti. Mora biti udaljeno od dijelova koji bi se mogli zagrijati.

Provjerite je li fleksibilno crijevo normalno postavljeno, tj. nije uvrnuto ili zategnuto.

Priključivanje fleksibilnog crijeva: kako bi se crijevo priključilo na ulaz uređaja, treba čvrsto, ali ne previše, pritegnuti prsten crijeva, pomoću 2 odgovarajuća ključa:

- ključ 14 za blokiranje ulaza
- ključ 17 za pritezanje prstena na crijevu



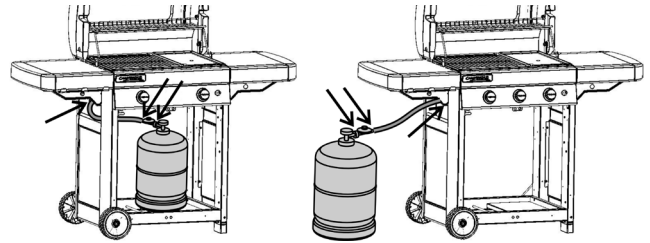
e) POKLOPAC

Poklopcem se mora rukovati oprezno, osobito ako je uređaj u radu. Ne naginjati se iznad uređaja.

f) PROVJERA ZA SLUČAJ ISTJECANJA PLINA

- 1) Postupak obavljati na otvorenom prostoru, podalje od zapaljivih tvari. Ne pušiti pri tome.
- 2) Provjeriti da li su ručice za reguliranje u položaju "OFF" (●).
- 3) Fleksibilno crijevo spojite prema uputama iz odlomka d).

- 4) Zatvoriti redukcijuski ventil na plinskoj boci prema uputama iz ovih instrukcija.
- 5) Prilikom provjere, koristite tekućinu za otkrivanje pukotina.
- 6) Tu tekućinu staviti na spoj cijevi i redukcijuskoga ventila te na spoj crijeva i uređaja. Ručice za reguliranje moraju biti u položaju «OFF» (●). Otvoriti izlazni ventil na plinskoj boci.



- 7) Ako na nekome mjestu nastaju mjehurići, to znači da na tome mjestu istječe plin.
- 8) Kako biste zaustavili istjecanje plina, pritegnite stezaljke. Ako je neki dio oštećen, treba ga zamijeniti. Uređaj ne smije biti korišten prije nego se spriječi istjecanje plina.
- 9) Zatvorite ventil plinske boce.

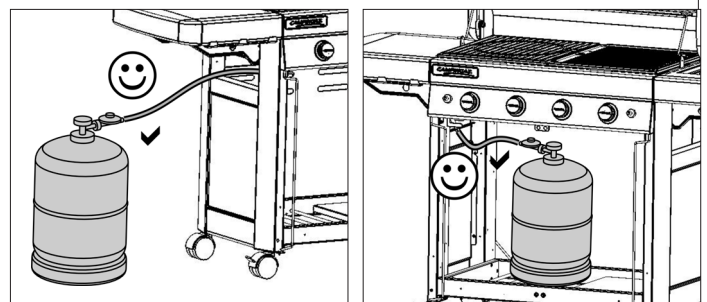
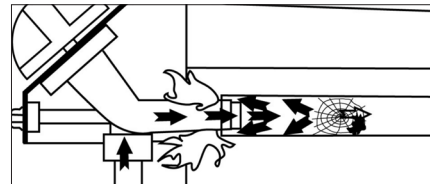
Važno:

Nikada ne koristite otvoreni plamen kako biste provjerili da li negdje istječe plin. Najmanje jednom godišnje treba obaviti kontrolu i provjeriti da li negdje istječe plin, a isto se uvijek mora učiniti prigodom promjene plinske boce.

g) PRIJE STAVLJANJA U UPORABU

Ne stavljajte uređaj u uporabu prije nego što ste pažljivo pročitali i dobro razumjeli sve upute. Uvjerite se i da:

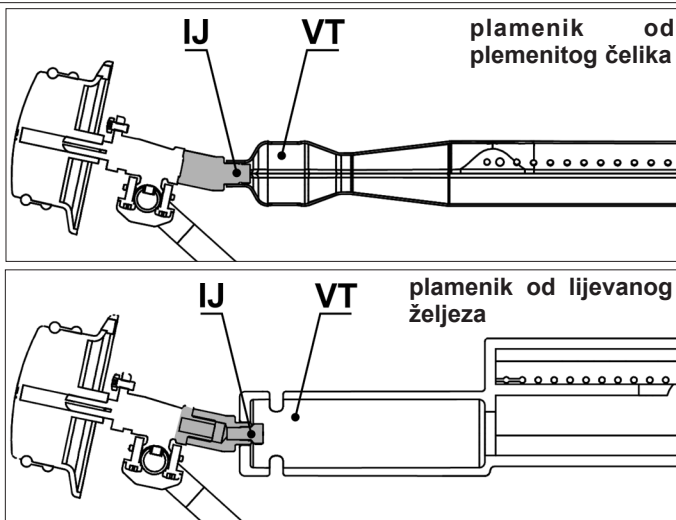
- plin nigdje ne istječe
- da su Venturi cijevi prohodne (npr. da nema paučine)
- da cijev ne dodiruje dijelove koji bi se mogli zagrijati.



- otvori za ventilaciju na posudi s plinom ne smiju biti blokirani.
- da je/su posuda/e za masnoću ispravno i dokle god je moguće umetnuta/e u pripadajući/e odjeljak/odjeljke te da je/su ispravno pozicionirana/e.
- da je šest (6) odstranjivih dijelova posude stavljeno natrag na mjesto (vidi odlomak p) Čišćenje i održavanje)



Dobro provjerite da Venturi cijevi (VT) pokrivaju brizgalice (IJ)



h) PALJENJE PLAMENIKA ROŠTILJA

- Otvorite poklopac roštilja.
- Regulatori paljenja moraju biti u položaju "OFF" (O) (isključeno).
- Pritisnite i okrenite ručicu za podešavanje u smjeru suprotnom od smjera kazaljke na satu i postavite je u poziciju punog dotoka (⚡🔥).
- **Ako je vaš roštilj opremljen piezoelektričnim upaljačem:**
Odmah pritisnite gumb upaljača (⚡) dok se ne čuje klik. Ako odmah ne dođe do paljenja, pritisnite 3 ili 4 puta, ako je to potrebno. Postupak ponavljajte sve dok se plamenik ne uključi.
- **Ako je vaš roštilj opremljen upaljačem s elektronskim paljenjem:**
odmah pritisnite prekidač (⚡). Pojavit će se iskričavi plamen. Prekidač držite pritisnutim nekoliko sekundi dok se plamenik ne upali.
- Ako se plamenik ne uključi nakon 4 do 5 pokušaja, pričekajte 5 minuta i pokušajte ponovno.

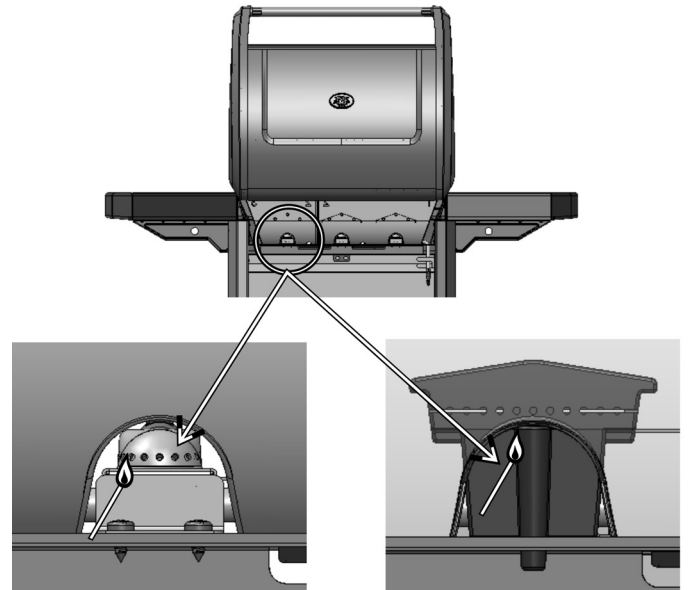
Kada je plamenik uključen, drugi plamenik možete uključiti na 2 načina :

- Možete ponoviti postupak opisan gore;
- Možete uključiti plamenik koji se nalazi s desne ili lijeve strane plamenika koji ste prvi uključili, a zatim i druge plamenike **okretanjem regulatora protoka** u položaj punog protoka (⚡🔥).

Ako piezoelektrično ili elektronsko paljenje ne radi, primijenite ručno paljenje (sljedeći odlomak).

i) RUČNO PALJENJE ROŠTILJA

- Otvorite poklopac roštilja.
- Regulatori paljenja moraju biti u položaju "OFF" (O) (isključeno).
- Zapalite šibicu i prinesite je sa stražnje strane roštilja k plameniku.
- Pritisnite i okrenite regulator protoka ulijevo i namjestite ga u položaj punog protoka (⚡🔥).



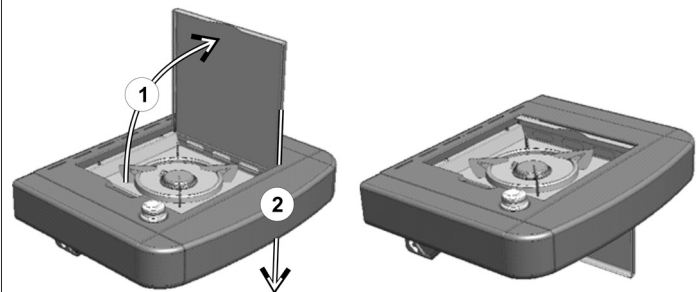
j) ISKLJUČIVANJE ROŠTILJA

Vratite ručice u položaj "OFF" (O), a zatim zatvorite izlazni ventil na plinskoj boci.

k) PALJENJE KUHALA (ovisno o modelu)

Kuhalo može funkcionirati samostalno ili istodobno s roštiljem.

Prije paljenja kuhala za kampiranje, osigurajte da je poklopac otvoren i preklopljen na drugu stranu.



Paljenje:

- Otvorite ventil plinske boce
- Provjerite da nema curenja plina između plinske boce i kuhala
- Provjerite stanje crijeva koje povezuje plamenik roštilja i kuhalo. Ako postoji pukotina, nazovite ovlaštenu servis kako bi ga zamijenili.

Otvorite ventil kuhala za kampiranje (u + smjeru).

- Ako je vaš roštilj opremljen piezoelektričnim upaljačem:

Pritisnite gumb za paljenje na desnoj strani kontrolne ploče, koji je na slici prikazan oznakom (⚡🔥), dok se ne čuje klik. Po potrebi pritisnite tri (3) ili četiri (4) puta.

- Ako je vaš roštilj opremljen upaljačem s elektronskim paljenjem:

Odmah pritisnite prekidač (⚡). Pojavit će se iskričavi plamen. Prekidač držite pritisnutim nekoliko sekundi dok se plamenik ne upali.

Ako se kuhalo ne upali, prinesite upaljenu šibicu rubu plamenika.

Plamen regulirajte ovisno o veličini posude koju koristite na taj način da manje ili više otvorite ventil. Ne koristite posudu s promjerom koji je manji od 12 ili veći od 24 centimetara.

I) GAŠENJE KUHALA (ovisno o modelu)

Zatvorite ventil grijača (smjer -) i ventil na plinskoj boci, ako pri tome nije uključen roštilj.

m) OSVJETLJENJE KONTROLNE PLOČE (ovisno o modelu)

Sustav rasvjete na kontrolnoj ploči pokreće se strujom iz četiri (4) baterije tipa AA (LR06) koje su uključene u pakiranju.

Pretinac za baterije nalazi se na prednjem lijevom podupiraču, iza lijevih vratašaca. Uklonite poklopac pretinca za baterije gurajući ga prema gore.

Umetnite baterije vodeći računa o oznakama polariteta, a zatim ponovno postavite poklopac.

Za uključivanje ili isključivanje svjetla pritisnite start/stop gumb koji se nalazi na lijevoj strani kontrolne ploče, kao što je prikazano na slici.



n) ZAMJENA PLINSKE BOCE

- Postupak uvijek obavljajte na dobro prozračenom mjestu, nikada u blizini otvorenog plamena, iskre ili izvora topline.
- Vratite ručice za reguliranje u položaj "OFF" (O), a zatim zatvorite izlazni ventil na boci.
- Otvorite redukcijski ventil, provjerite u kakvome je stanju spoj te izlazi li negdje plin.
- Postavite punu bocu na predviđeno mjesto, zatvorite redukcijski ventil, ali pri tome pazite da ne savijate i ne povlačite crijevo.

o) UPORABA

Preporučujemo Vam da koristite zaštitne rukavice kako biste mogli dodirivati vruće dijelove uređaja.

Prilikom prve uporabe, uključite roštilj sa sva 3 plamenika u punom protoku () na oko 30 minuta, kako biste uklonili miris boje novih dijelova.

Kod standardnog rada, zagrijte roštilj nekoliko minuta, kako bi ploče roštilja dostigle odgovarajuću temperaturu.

Brzinu kuhanja moguće je podesiti okretanjem regulatora protoka u željeni položaj: puni protok () ili smanjeni protok ().

Kako biste spriječili lijepljenje hrane za rešetke roštilja, prije postavljanja hrane, lagano premažite rešetke jestivim uljem.

Kako biste izbjegli zapaljenje masnoće, prije pečenja uklonite višak masnoće s hrane. Da biste prilikom prženja masnog mesa izbjegli visok plamen, na roštilju morate smanjiti visinu plamena, a po potrebi na nekoliko minuta i isključiti jedan ili više plamenika. Očistite roštilj nakon svakog pečenja kako biste spriječili nakupljanje masnoće i umanjili rizik od požara.

Ovisno o modelu, vaš roštilj može biti opremljen površinom za pečenje od lijevanog željeza. Ova ploča ima dva lica za pečenje: rebrasto za pečenje mesa i glatko za prženje ribe, školjkaša, povrća, itd.

Važno :

Ako se za vrijeme rada aparata jedan ili više plamenika ugase, odmah namjestite regulatore protoka u položaj "OFF" (isključeno). Pričekajte 5 minuta dok ne iziđe preostali plin. Ponovno izvršite postupak paljenja nakon isteka tog vremena.

p) ČIŠĆENJE I ODRŽAVANJE

Nikada ne prepravljajte uređaj: svaka izmjena može biti opasna. Kako biste Vaš uređaj zadržali u savršenom stanju, preporučuje se da ga redovito čistite (nakon svakih 4-5 upotreba).

Čekajte da se uređaj ohladi prije bilo kakvog čišćenja. Zatvorite plinsku bocu i zatvorite redukcijski ventil. Očistite površinu plamenike vlažnom spužvom (voda s deterdžentom za pranje suđa). Prema potrebi, koristite vlažnu žičanu četku. Provjerite da otvori plamenika nisu začepljeni i ostavite ih da se osuše prije ponovnog korištenja. Prema potrebi, koristite metalnu četku za čišćenje otvora na izlazima plamenika.

Ako uređaj nije korišten više od 30 dana, provjerite jesu li otvori plamenika začepljeni paučinom, jer to može uzrokovati lošiji rad roštilja ili opasno paljenje plina izvan plamenika. U slučaju zaprljanja očistite otvore Venturijeve cijevi (slika gore) ili plamenik.

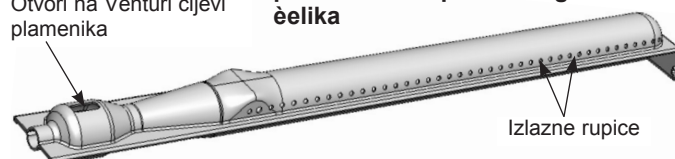
Otvori na Venturi cijevi plamenika

plamenik od lijevanog željeza



Otvori na Venturi cijevi plamenika

plamenik od plemenitog željeza



NAPOMENA: Često čišćenje plamenika omogućuje njegovo održavanje u dobrom stanju i dugotrajno korištenje. Time se izbjegava njegovo prerano hrđanje, što je osobito izazvano kiselim ostacima nakon spremanja jela. Hrđanje plamenika normalna je pojava, a takav, oksidirani plamenik, ne mora biti zamijenjen ako normalno radi. Zamjena plamenika nužna je samo ako ne radi ispravno, npr. zbog toga što je probušen.

Komandna ploča

Redovito čistite i ove dijelove pomoću spužve namočene u sredstvo za čišćenje.

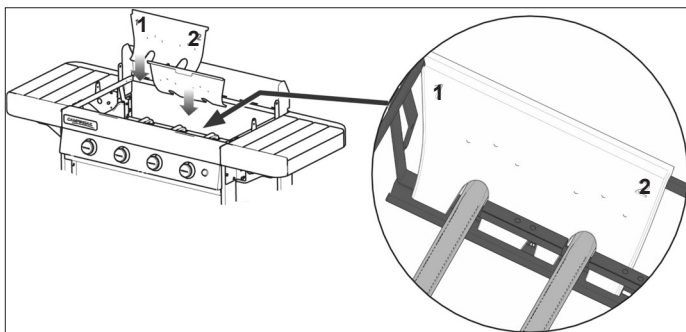
Zid žarišnog dijela roštilja

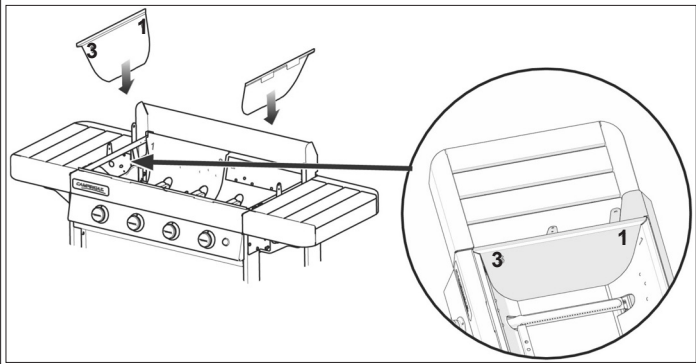
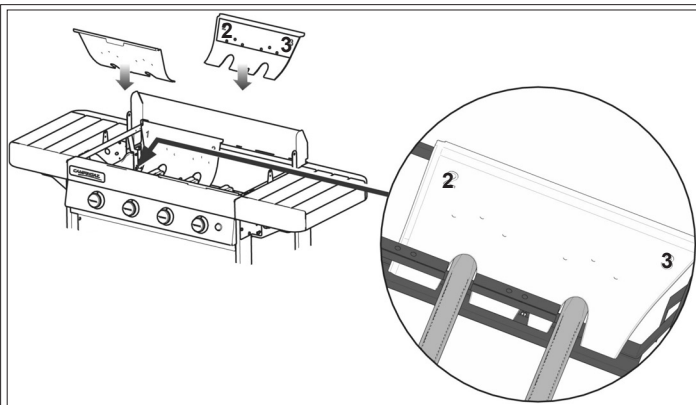
za lakše čišćenje zida žarišnog dijela roštilja, Campingaz® je izumio Campingaz InstaClean™, sustav uklonjivog žarišnog dijela roštilja.

Zahvaljujući sustavu Campingaz InstaClean™, svi dijelovi posude mogu se skinuti bez primjene alata u periodu kraćem od jedne minute i prati u perilici posuđa. Ovisno o stupnju zaprljanosti ovih dijelova, u svrhu potpunijeg čišćenja može biti potrebno očetkati ih prije nego se stave u perilicu posuđa.

Za montažu i uklanjanje ovih dijelova, pogledajte priručnik za montažu.

Za ponovnu montažu nakon čišćenja, prvo postavite prva dva (2) zida obilježena brojevima „1-2“, zatim zidove obilježene brojevima „2-3“, a na koncu dva (2) bočna zida obilježena brojevima „3-1“.





Posuda za skupljanje masnoće

ovisno o modelu, vaš roštilj opremljen je jednom ili dvjema posudama za skupljanje masnoće. Preporučuje se da istu/iste očistite nakon svake uporabe. Posuda/posude se mogu prati u perilici posuđa.

Kako bi se olakšalo čišćenje, širina posuda za skupljanje masnoće dizajnirana je tako da se može prekriti komadom aluminijske folije, koja se može kupiti u trgovinama, prije nego se roštilj stavi u uporabu.

Bacite foliju nakon uporabe roštilja.

Također je moguće staviti malu količinu pijeska na dno posude za skupljanje masnoće, koja će upiti masnoću roštilja. Pijesak bacite poslije svakog roštiljanja.

Ploča za pečenje i rešetka roštilja

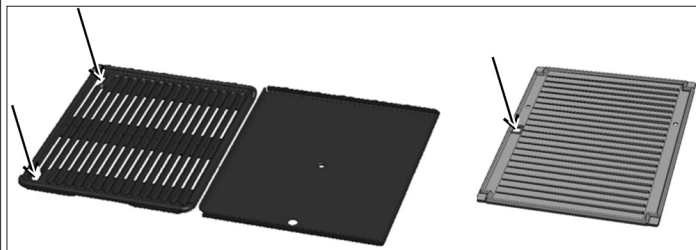
ploča za pečenje i rešetka roštilja su emajlirani.

Pričekajte da se ohlade prije nego počnete s čišćenjem. Koristite Campingaz® sprej za čišćenje roštilja i četke za ploče roštilja.

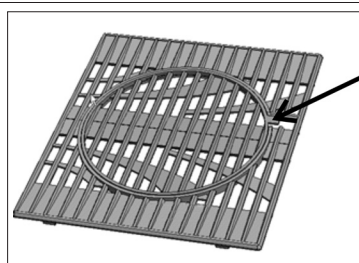
Ploču za pečenje i rešetke roštilja možete prati u perilici posuđa.

Prije nego ih stavite u perilicu posuđa, često je potrebno ostrugati ih hrapavom površinom spužve ili čeličnom četkom, kako bi se uklonile naslage koje su se zaljepile na površinu za pečenje.

Za uklanjanje metalne ploče za pečenje i rešetke roštilja te ploče od lijevanog željeza, stavite prste u predviđene rupe, podignite ih i pridržite ih drugom rukom.



Za uklanjanje rešetke roštilja od lijevanog željeza iz dva (2) dijela (vidi odlomak r) ispod), prvo uklonite središnji dio pomoću prikazanog jezička, a zatim izvadite unutarnji prsten rešetke.



Drvo (ovisno o modelu)

Dijelovi roštilja od drveta su u svrhu održavanja prirodnog izgleda i njihove Campingaz® zaštitnom navlakom koju možete pronaći u prodaji kao dio asortimana Campingaz® pribora.

Važno: Roštilj mora biti u potpunosti ohlađen prije prekrivanja zaštitnom navlakom.

Na početku sezone, krpom ili četkom nanesite sloj lanenog ili tikovog ulja na dijelove od drveta kako bi izgledali sjajniji i bili zaštićeni.

q) SKLADIŠTENJE

Zatvorite odvod plina na boci poslije svakoga korištenja. Ako roštilj pospremate u zatvoreni prostor, isključite dovod plina. Ako ga pospremate na otvorenom prostoru, preporučuje se da koristite zaštitnu navlaku (vidi poglavlje o dodatnoj opremi). U slučaju da roštilj ne koristite dulje vrijeme, preporučuje se da ga postavite na suho i zaštićeno mjesto (npr. u garažu).

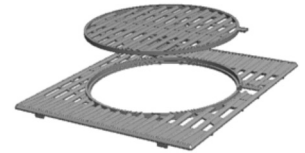
Okolina podložna koroziji: posebna pažnja potrebna je ako se proizvod koristi u blizini mora; ne smije se pohranjivati na otvorenom bez zaštite nego se mora čuvati zaklonjen u suhom okruženju.

r) DODATNA OPREMA

Ovisno o modelu, vaš roštilj može biti opremljen sustavom rešetki Campingaz® kulinarski blok.

Sustav rešetki Campingaz® kulinarski blok sastoji se iz dva (2) dijela:

- unutarnjeg prstena rešetke,
- središnjeg dijela.



Središnji dio se može ukloniti i zamijeniti jednim od dodatnih dijelova koje tvrtka Campingaz® odvojeno prodaje, na primjer:

- kamen za pizzu,
- wok,
- ploču za paellu.

Stoga vam sustav rešetki Campingaz® kulinarski blok omogućuje da vaš roštilj preobrazite u pravu kuhinju na otvorenom i da koristite posebno kuhinjsko pomagalo ovisno o tome što pripremate.

Ako vaš model roštilja nije opremljen sustavom rešetki Campingaz® kulinarski blok, isti možete kupiti odvojeno.

Proizvođač preporučuje sustavno korištenje svojih plinskih roštilja uz dodatnu opremu i rezervne dijelove marke Campingaz®. Proizvođač otklanja bilo kakvu odgovornost u slučaju oštećivanja ili lošeg rada kao posljedice korištenja dodatne opreme i/ili rezervnih dijelova drugih marki.

s) ZAŠTITA OKOLIŠA

Mislite na zaštitu okoliša! Vaš uređaj sadrži materijale koji se mogu popraviti ili reciklirati. Vratite ga u službu za prikupljanje otpada vaše zajednice i izdvojite ambalažu.

t) PREPORUKE ZA BATERIJU

Simbol koji se nalazi na baterijama znači da se prazne baterije moraju izvaditi iz jedinice i reciklirati ili zbrinuti na propisan način. Baterije se ne smiju bacati uz otpad već ih je potrebno odnijeti do sakupljališta (odlagališta...). Raspitajte se kod lokalnih službi za zbrinjavanje otpada. Nikada ih nemojte odlagati

u okoliš niti spaljivati: određene tvari koje se nalaze u električnim i elektroničkim uređajima (Hg, Pb, Cd, Zn, Ni) mogu biti opasne za okoliš i ljudsko zdravlje.

HR

u) ELEKTRIČNI I ELEKTRONIČKI OTPAD



Ovaj znak znači da je električni sustav uređaja predviđen za selektivno prikupljanje otpada. Po isteku životnog vijeka uređaja, električni sustav iz njega treba odbaciti na odgovarajući način. Električni sustav uređaja ne smije se baciti s nesortiranim kućanskim otpadom. Prikupljanje sortiranog otpada omogućuje njegovu oporabu, recikliranje i druge oblike vrednovanja materijala sadržanih u tom otpadu. Električni sustav uređaja predajte u neki od tome namijenjenih centara za zbrinjavanje otpada (reciklažno dvorište).

Proizvod predajte specijaliziranom sabirnom centru. Potrebne informacije nađite u mjesnom uredu. Ne bacajte otpad u prirodu, niti ga spaljujte, električne i elektronske sprave sadrže opasne materijale, koji mogu biti štetni za životni okoliš i negativno djelovati na ljudsko zdravlje.

Neispravnost	Vjerojatni uzroci/načini za ispravljanje
Plamenik se ne pali	<ul style="list-style-type: none"> - Slab dotok plina - Redukcijski ventil ne radi - Crijevo, ispusni ventil, Venturi cijev ili otvori na plameniku su začepljeni - Venturi cijev ne pokriva brizgalicu
Plamenik isprekidano radi ili se gasi	<ul style="list-style-type: none"> - Provjeriti da li postoji dotok plina - Provjeriti spoj crijeva - Pogledati Popis servisnih centara.
Plamen je nestabilan	<ul style="list-style-type: none"> - U novoj plinskoj boci možda se nalazi zrak. Ostaviti da tako radi neko vrijeme, a nedostatak će nestati. - Pogledati Popis servisnih centara.
Veliki plamen na površini plamenika	<ul style="list-style-type: none"> - Brizgatica je loše postavljena na Venturi cijev. Premjestite Venturijevu cijev. - Venturi cijev je zagušena (npr. paukova mreža). Očistite Venturijevu cijev. - Pogledati Popis servisnih centara
Plamen na brizgatici	<ul style="list-style-type: none"> - Boca je gotovo prazna - promijenite bocu i nedostatak će nestati - Pogledati Popis servisnih centara.

Neispravnost	Vjerojatni uzroci/načini za ispravljanje
Masnoće gore	<ul style="list-style-type: none"> - Očistite zaštitnu ploču iznad plamenika. - Očistite pladanj za prikupljanje masnoće. - Temperatura roštilja je previše visoka: smanjiti dotok plina
Plamenik se pali šibicom, ali se ne pali pomoću PIEZO upaljača	<ul style="list-style-type: none"> - Dugme, žica ili elektroda su u kvaru. Provjeriti spojeve kabla upaljača. - Provjeriti stanje keramike i spojnoga kabla - Pogledati Popis servisnih centara.
Pojava plamena na spoju	<ul style="list-style-type: none"> - Spoj nije nepropustan - Odmah zatvoriti dotok plina - Pogledati Popis servisnih centara.
Nedovoljna toplina	<ul style="list-style-type: none"> - Brizgatica ili Venturi cijev su začepljeni - Pogledati Popis servisnih centara.
Pojava plamena iza dugmeta za reguliranje	<ul style="list-style-type: none"> - Neispravan izlazni ventil - Zaustaviti rad uređaja - Pogledati Popis servisnih centara
Pojava plamena ispod konzole	<ul style="list-style-type: none"> - Zaustaviti rad uređaja - Zatvoriti bocu - Pogledati popis servisnih centara

Folosire și întreținere

RO

NOTĂ: Dacă nu specifică în mod clar, următorii termeni generici "aparatus/unitate/produș/echipament/dispozitiv" care apar în acest manual de instrucțiuni, toți se referă la produsul "3 & 4 series classic & woody".



- Consultați instrucțiunile înainte de utilizare.
- Utilizați numai în spații exterioare.
- Pentru asamblarea produsului se recomandă utilizarea mânușilor.
- Nu folosiți cărbune de lemn
- Nu folosiți valvă reglabilă. Utilizați regulatoare de presiune cu reglare fixă conforme standardelor europene aferente.
- Pentru a asigura o funcționare în deplină siguranță a aparatului dvs., nu utilizați niciodată două tăvi pline, una lângă cealaltă.
- Curățați în mod regulat părțile componente ale cuvei pentru a evita orice risc de aprindere a grăsimii.

Nerespectarea acestor reguli de utilizare poate duce la deteriorarea gravă a aparatului dumneavoastră.

a) PENTRU SIGURANȚA DUMNEAVOASTRĂ

- Nu depozitați și nu folosiți benzină sau alte lichide sau vapori inflamabili în vecinătatea aparatului. Acest aparat trebuie păstrat la distanță de materialele inflamabile în timpul utilizării. În cazul în care simțiți miros de gaz:

- 1) Închideți robinetul buteliei de gaz.
- 2) Stingeți orice flacără.
- 3) Deschideți capacul.
- 4) Dacă mirosul persistă, consultați secțiunea § f) „Test de etanșitate” sau informații imediat vânzătorul.

- Componentele protejate de fabricant sau de reprezentantul acestuia nu trebuie manevrate de către utilizator.

- Oprțiți butelia de gaz după utilizare.

b) LOC DE UTILIZARE

- Acest aparat nu trebuie să fie folosit decât în aer liber.
- **ATENȚIE:** unele părți accesibile se pot încălzi foarte tare. Nu lăsați copiii nici să se apropie.
- Nu trebuie să existe niciun material combustibil pe o rază de aproximativ 60 cm în jurul aparatului.
- Nu deplasați aparatul în timpul funcționării acestuia.
- Folosiți aparatul pe sol orizontal.
- Debitul de aer proaspăt trebuie să fie de 2 m³/kW/h.

c) BUTELIA DE GAZ

Acest aparat este reglat pentru a funcționa împreună cu butelii de butan/propan de 4,5 - 15 kg prevăzute cu o valvă corespunzătoare:

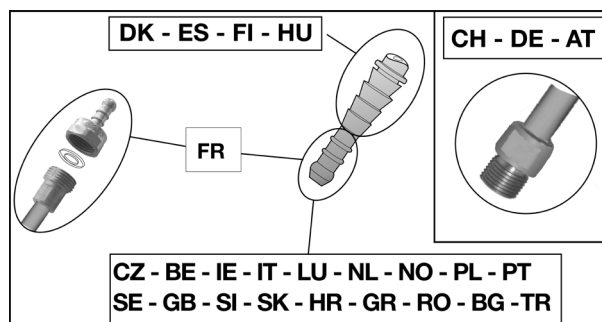
- **Franța, Belgia, Luxemburg, Marea Britanie, Irlanda, Portugalia, Spania, Italia, Grecia:** butan 28 mbar / propan 37 mbar
- **Olanda, Norvegia, Suedia, Danemarca, Finlanda, Elveția, Ungaria, Slovenia, Slovacia, Republica Cehă, Bulgaria, Turcia, România, Croația:** butan 30 mbar / propan 30 mbar.
- **Polonia:** propan 37 mbar.
- **Germania, Austria:** Butan 50 mbar / Propan 50 mbar

Efectuați întotdeauna racordarea sau schimbarea buteliei într-un loc bine aerisit și niciodată în prezența unei flăcări, unei scântei sau a unei surse de căldură.

Posibilitatea de a pune butelia de gaz sub grătar depinde de modelul folosit și de înălțimea cilindrului.

Dacă butelia de gaz e amplasată sub grătar, aceasta trebuie legată de cadrul grătarului cu ajutorul curelei furnizate.

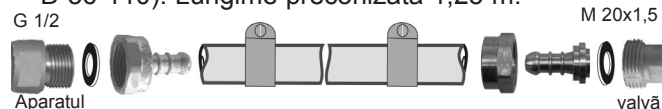
d) ȚEAVA



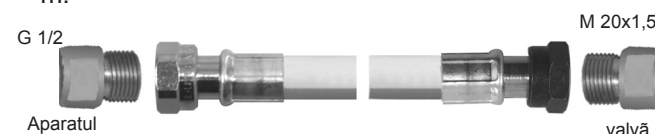
Franța (în funcție de model)

Aparatul poate fi utilizat cu două tipuri de țevi flexibile:

a) țevă flexibilă concepută pentru a fi introdusă pe îmbinările conexe din partea aparatului și din partea valvei, imobilizată de coliere (conform standardului XP D 36-110). Lungime preconizată 1,25 m.



b) țevă flexibilă (conform standardului XP D 36-112 sau NF D 36-112) dotată cu o piuliță filetată G 1/2 pentru înșurubare pe aparat și o piuliță filetată M 20x1,5 pentru înșurubare pe valvă, lungime preconizată 1,25 m.



Aparatul posedă un racord filetat de admisie gaz G1/2, furnizat cu îmbinarea conică NF și cu garnitura deja montate.

1) Pentru folosirea aparatului cu țeava flexibilă XP D 36-110: (soluția d) a)

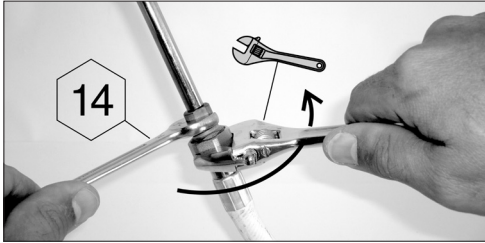
- strângeți bine țeava flexibilă pe îmbinarea conică a aparatului și a valvei.
- introduceți colierele în spatele primelor două loburi de la îmbinare și strângeți-le până la punctul maxim.



- etanșeitatea va fi verificată urmând indicațiile de la paragraful f).

2) Pentru utilizarea aparatului cu țeava flexibilă XP D 36-112 sau NF D 36-112, piulițe G1/2 și M 20x1,5 : (soluția d) b)

- deșurubați și îndepărtați îmbinarea conexă NF pentru a elibera racordul de intrare G1/2.
- îndepărtați garnitura
- înșurubați piulița filetată G 1/2 a țevii pe racordul de intrare al aparatului și piulița filetată M20x1,5 pe racordul de ieșire a valvei urmând indicațiile oferite împreună cu țeava flexibilă.
- folosiți o cheie pentru a immobiliza racordul de intrare al aparatului și strângeți sau slăbiți piulița filetată cu o altă cheie.



- folosiți o cheie pentru a immobiliza racordul de ieșire al valvei.
- etanșeitatea va fi verificată urmând indicațiile de la paragraful f).

Verificați ca tubul flexibil să se extindă normal, fără deformare sau contractare și fără să intre în contact cu pereții calzi ai aparatului. Va trebui schimbat la data de expirare înscrisă pe țeavă sau mai devreme, în cazul în care acesta este avariât sau prezintă fisuri.

România, Belgia, Luxemburg, Marea Britanie, Irlanda, Portugalia, Spania, Italia, Croația, Grecia, Olanda, Norvegia, Suedia, Danemarca, Finlanda, Ungaria, Slovenia, Slovacia, Republica Cehă, Bulgaria, Turcia, Polonia:

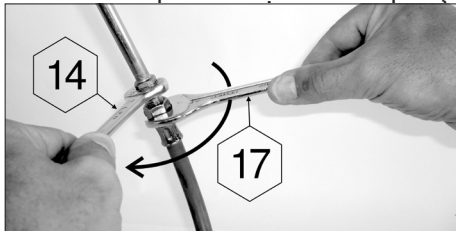
Aparatul e echipat cu o îmbinare conexă. Trebuie utilizat cu o țeavă flexibilă de calitate, adaptată la utilizarea cu butan și propan. Lungimea sa nu trebuie să depășească 1,20 m. Va trebui înlocuit dacă este defect, dacă prezintă crăpături, dacă acest lucru este solicitat de condițiile naționale sau în funcție de valabilitate. Nu trageți de țeavă și nu o găuriți. Țineți-o departe de piesele care se pot încălzi. Verificați ca țeava flexibilă să se extindă normal, fără deformare sau contractare.

Germania, Austria, Elveția:

Acest aparat trebuie folosit cu o țeavă flexibilă de calitate, adaptată la folosirea butanului și propanului. Lungimea sa nu trebuie să depășească 1,50 m. Va trebui înlocuit dacă este defect, dacă prezintă crăpături, dacă acest lucru este solicitat de condițiile naționale sau în funcție de valabilitate. Nu trageți de țeavă și nu o găuriți. Țineți-o departe de piesele care se pot încălzi. Verificați ca țeava flexibilă să se extindă normal, fără deformare sau contractare.

Racordarea țevii flexibile: pentru a racorda țeava la îmbinarea aparatului, strângeți bine piulița țevii, fără a forța, cu 2 chei corespunzătoare:

- cheie de 14 pentru blocarea îmbinării
- cheie de 17 pentru înșurubarea piuliței țevii

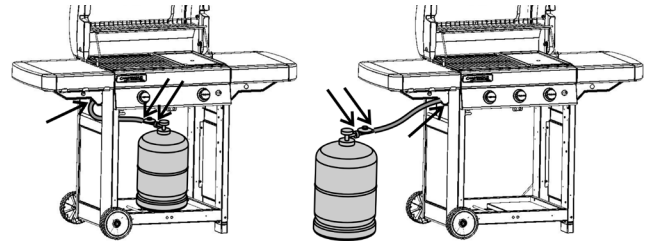


e) CAPAC

Manevrați capacul cu atenție, mai ales în cursul funcționării. Nu vă aplecați deasupra vetrei.

f) TEST DE ETANȘEITATE

- 1) Puneți aparatul în funcționare în aer liber, departe de orice material inflamabil. Nu fumați.
- 2) Asigurați-vă că manetele de reglaj sunt în poziția "OFF" (●).
- 3) Racordați țeava flexibilă conform paragrafului d).
- 4) Strângeți valva buteliei de gaz.
- 5) Pentru control, folosiți un lichid de detectare a scurgerilor de gaz.
- 6) Puneți lichidul pe racordurile buteliei, ale valvei, ale țevii și ale aparatului. Manetele de reglaj trebuie să rămână în poziția "OFF" (●). Deschideți robinetul buteliei de gaz.



- 7) Dacă se formează bule, înseamnă că există scurgeri de gaz.
- 8) Pentru a opri scurgerea, strângeți piulițele. Dacă e defectă vreo piesă, înlocuiți-o. Aparatul nu trebuie pus în funcțiune înainte ca scurgerea să fi dispărut.
- 9) Închideți robinetul buteliei de gaz.

Important:

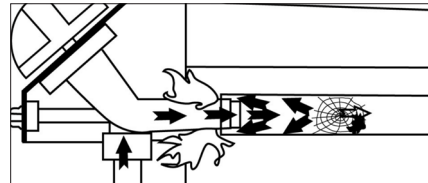
Nu folosiți niciodată flacăra pentru a detecta o scurgere de gaz.

Trebuie să controlați prezența scurgerilor de gaz o dată pe an și de fiecare dată când schimbați butelia.

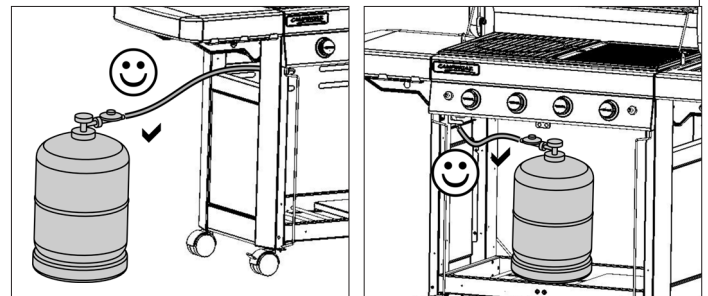
g) ÎNAINTE DE PUNEREA ÎN FUNCȚIUNE

Nu puneți aparatul în funcțiune înainte să a fi citit cu atenție și să fi înțeles toate instrucțiunile. De asemenea, asigurați-vă:

- că nu există scurgeri
- că tuburile Venturi nu sunt obturate (de exemplu cu pânze de păianjen – vezi paragraful m)



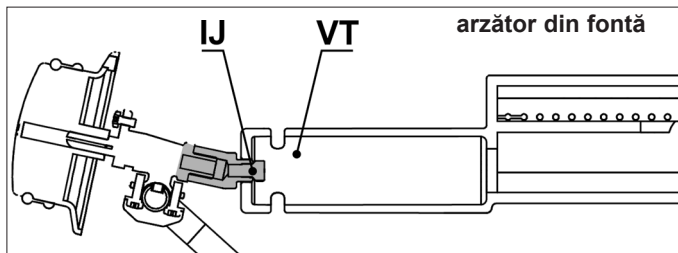
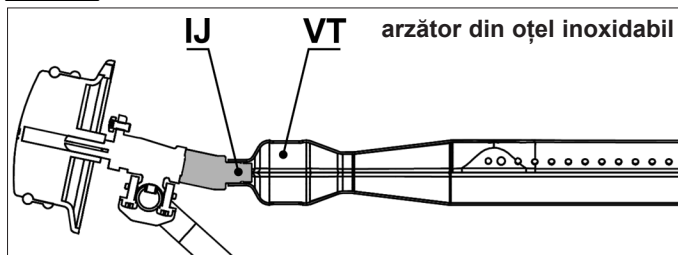
- că țeava nu este în contact cu piesele care se pot încălzi.



- că orificiile de ventilație ale carcasei recipientului cu gaz nu sunt obturate, dacă e cazul.
- faptul că separatorul (separatoarele) de grăsime este (sunt) introdus(e) în compartiment(e) și că acesta (acestea) este (sunt) corect poziționat(e), pe spațiu maxim disponibil.
- faptul că cele 6 componente demontabile ale incintei sunt puse înapoi la locul lor (a se vedea paragraful p), Curățare și întreținere)



Verificați bine că tuburile Venturi (VT) acoperă duzele (IJ)



h) APRINDEREA ARZĂTOARELOR GRĂTARULUI

- Deschideți capacul de gătit.
- Asigurați-vă că manetele de reglaj sunt în poziția "OFF" (O).
- Apăsați și răsuciți pârghia de reglare în sens antiorar și puneți-o la poziția de debit maxim (⚡🔥).
- **Dacă grătarul dvs. este dotat cu aprinzător piezoelectric:**
Apăsați imediat pe butonul de aprindere (⚡) până când face clic. Dacă aprinderea nu se produce la primul declic, apăsați de 3 - 4 ori dacă e necesar. Repetați această operațiune până când arzătorul se aprinde.
- **Dacă grătarul dvs. este dotat cu aprinzător cu scânteie electrică:**
Apăsați imediat pe comutator (⚡). Se produce o rafală de scânteie. Continuați să apăsați timp de câteva secunde până la aprinderea arzătorului.
- Dacă arzătorul nu se aprinde după 4 - 5 încercări, așteptați 5 minute și încercați din nou.

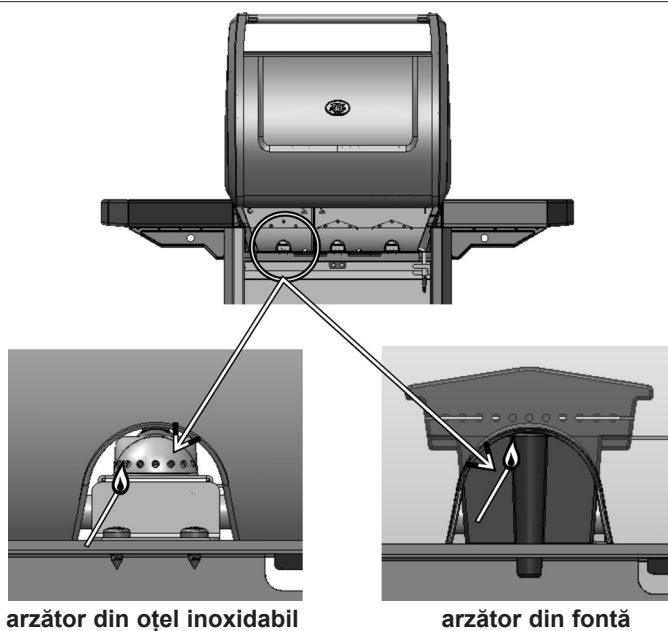
Odată arzătorul aprins, există două posibilități pentru aprinderea unui alt arzător:

- Prima posibilitate constă în repetarea operațiunii de aprindere descrisă mai sus;
- A doua posibilitate constă în aprinderea arzătorului aflat în dreapta sau în stânga primului arzător aprins, apoi, din aproape în aproape, a tuturor celorlalte arzătoare **rotind butonul de reglaj** în poziția de debit maxim (⚡🔥).

Dacă aprinderea piezoelectrică sau aprinderea electronică nu funcționează, folosiți aprinderea manuală (paragraful următor).

i) APRINDEREA MANUALĂ A GRĂTARULUI

- Deschideți capacul de gătit.
- Asigurați-vă că manetele de reglaj sunt în poziția "OFF" (O).
- Aprindeți chibritul și apoi aduceți-l din spatele grătarului înspre arzător.
- Apăsați și rotiți butonul de reglaj corespunzător în sens invers acelor de ceasornic, până la poziția de debit maxim (⚡🔥).

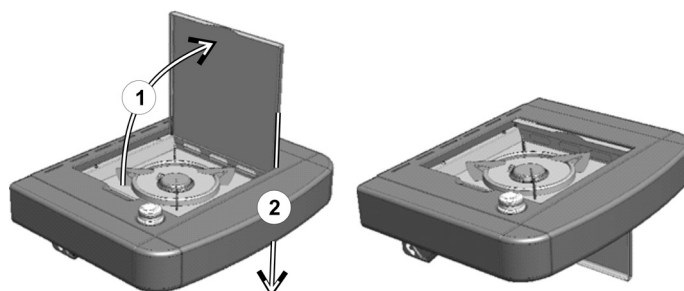


j) STINGEREA GRĂTARULUI

Readuceți butoanele de reglaj în poziția "OFF" (O), apoi închideți robinetul buteliei de gaz.

k) APRINDEREA LĂMPII DE GĂTIT (în funcție de model)

Lampa de gătit poate funcționa singură sau în același timp cu grătarul. Înainte de aprinderea mașinii de gătit de campanie, asigurați-vă că capacul a fost deschis și apoi dat la o parte.



Aprindere: Deschideți robinetul buteliei de gaz. Verificați etanșeitatea circuitului de gaz între butelie și lampa de gătit (vezi § f). Verificați starea tubului care leagă grătarul de lampa de gătit. Dacă prezintă crăpături, schimbați-l la un centru de service după vânzare. Deschideți ventilul mașinii de gătit (direcția +).

- Dacă grătarul dvs. este dotat cu aprinzător piezoelectric:

Apăsați pe butonul de aprindere situat la dreapta panoului de control și identificat în pictogramă (⚡🔥) până ce acesta face clic. Apăsați de 3 sau 4 ori dacă este nevoie.

- Dacă grătarul dvs. este dotat cu aprinzător cu scânteie electrică:

Apăsați imediat pe comutator (⚡). Se produce o rafală de scânteie. Continuați să apăsați timp de câteva secunde până la aprinderea arzătorului.

În caz că nu se aprinde, țineți un chibrit aprins la marginea arzătorului.

Reglați flacăra la dimensiunea vasului folosit, deschizând mai mult sau mai puțin robinetul. Nu utilizați un vas cu diametrul mai mic de 12 cm sau mai mare de 24 cm.

I) STINGEREA LĂMPII DE GĂTIT

(în funcție de model)

Închideți robinetul lămpii de gătit (în sensul -) și robinetul buteliei, dacă grătarul nu este în funcțiune.

m) APRINDEREA CONSOLEI

(în funcție de model)

Sistemul de luminare a consolei este acționat de 4 baterii tip AA (LR06) livrate împreună cu grătarul. Caseta bateriilor este poziționată pe elementul de susținere din stânga față, în spatele ușii din stânga. Scoateți capacul bateriei făcându-l să gliseze în sus. Introduceți bateriile respectând polaritățile indicate și apoi puneți capacul la loc.

Pentru a porni sau a opri luminarea, apăsați pe butonul de oprire-pornire situat la stânga consolei și în această pictogramă.



n) SCHIMBAREA BUTELIEI DE GAZ

- Efectuați aceste operațiuni într-un loc bine aerisit și niciodată în prezența unei flăcări, unei scântei sau unei surse de căldură.
- Readuceți **butoanele** de reglaj în poziția "OFF" (O), apoi închideți robinetul buteliei de gaz.
- Deșurubați valva, verificați prezența și buna stare a garniturii de etanșeitate.
- Montați butelia plină, înșurubați valva, având grijă ca să nu exercitați deformare sau contractare asupra țevii.

o) FOLOSIRE

Se recomandă să poarte mănuși de protecție atunci când manipulați obiecte fierbinți în special.

La prima utilizare, încălziți grătarul (închideți capacul articulată) cu arzătoarele în poziția de debit maxim (☀️), timp de aproximativ 30 de minute, asta pentru a îndepărta mirosurile de vopsea și de piese noi.

Pentru o funcționare normală, preîncălziți grătarul timp de câteva minute pentru a-l aduce la o temperatură de gătit corespunzătoare.

Viteza de frigere poate fi controlată în funcție de poziția manetelor de reglaj: între poziția de debit maxim (☀️) și poziția de debit mediu (🔥).

Pentru a evita prinderea mâncării de grătar, înainte de a așeza mâncarea, umeziți ușor grilele cu ulei alimentar. Pentru a evita arderea grăsimii în timpul frigerii, îndepărtați surplusul de grăsime al cărnii înainte de frigere. Pentru a găti cărnuri grase evitând flăcările deschise, trebuie în general să gătiți la debit redus, oprind chiar dacă este nevoie unui sau mai multe arzătoare. Curățați grătarul după fiecare folosire pentru a evita acumularea de grăsime și pentru a diminua riscul aprinderii.

În funcție de modele, grătarul dvs. poate fi dotat cu o plită de gătit din fontă. Această plită are două suprafețe de gătit: una striată, care permite prăjirea cărnurilor și una netedă pentru gătitul pețelului, crustaceelor, legumelor etc....

Important : Dacă se întâmplă ca, în timpul funcționării aparatului, să se stingă unul sau mai multe arzătoare, puneți imediat butoanele de reglare pe poziția « OFF » (I). Așteptați 5 minute pentru a permite evacuarea gazului ners. Procedați încă o dată la operarea aprinderii doar după acest răstimp.

p) CURĂȚARE ȘI ÎNTREȚINERE

Nu aduceți modificări aparatului: orice modificare se poate dovedi periculoasă.

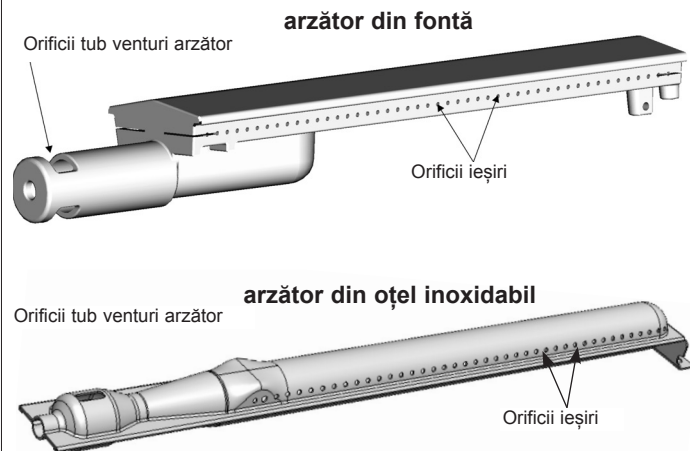
Pentru a menține aparatul în bună stare de funcționare; e recomandată curățarea periodică a acestuia (după 4 sau 5 folosiri). Așteptați ca aparatul să se fi răcit înaintea operațiunilor de curățare.

Închideți butelia de gaz și deșurubați valva.

Curățați partea de sus a arzătorului cu ajutorul unui burete umed (apă împreună cu detergent de vase). La nevoie, folosiți o perie de sârmă umezită.

Verificați ca toate orificiile de ieșire ale arzătorului să nu fie blocate și permiteți uscarea înainte de următoarea utilizare. La nevoie, folosiți o perie de sârmă pentru a debloca orificiile de ieșire ale arzătorului.

Dacă aparatul nu a fost utilizat timp de 30 de zile, verificați ca pânzele de păianjen să nu blocheze orificiile tuburilor arzătorului, ceea ce poate conduce la o diminuare a eficienței **grătarului** sau la o aprindere periculoasă a gazului în afara arzătorului. Curățați orificiile tubului venturi (vezi figura de mai jos) sau arzătorul, dacă e cazul.



N.B.: Operațiunile frecvente de întreținere a arzătorului permit menținerea acestuia în stare bună pentru numeroase folosiri și evitarea oxidării premature, mai ales din cauza reziduurilor acide ale frigerii. Oxidarea arzătorului este totodată un fenomen normal în timp și un arzător oxidat care funcționează normal nu necesită înlocuire. Înlocuirea arzătorului este necesară dacă funcționarea acestuia este incorectă: arzător perforat...

Tabloul de comandă

Curățați periodic aceste elemente și cu ajutorul unui alt burete îmbibat cu detergent de vase. Nu folosiți produse abrazive.

Peretele camerei de ardere

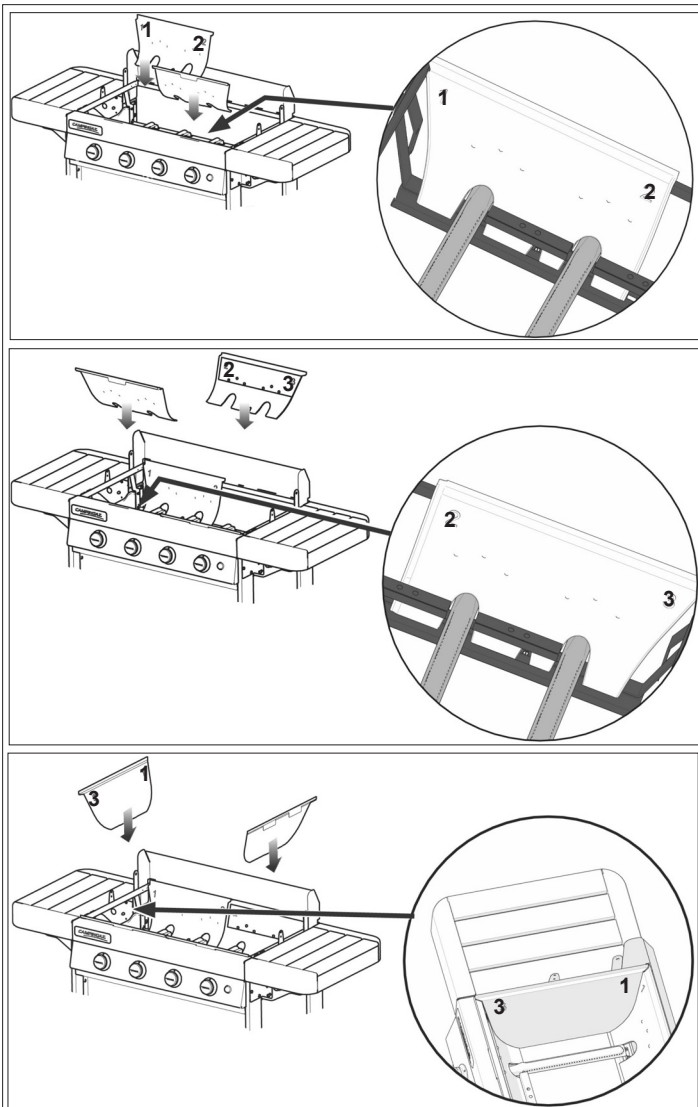
Pentru a ușura curățarea peretelui camerei de ardere, Campingaz® a inventat Campingaz InstaClean™, conceptul de cameră de ardere demontabilă.

Mulțumită Campingaz InstaClean™, toate componentele incintei sunt demontabile, fără a se folosi o unealtă, în mai puțin de un minut, și pot fi spălate la mașina de spălat vase.

În funcție de gradul de murdărie al acestor componente, poate fi necesară frecarea lor cu o perie înainte de a le pune în mașina de spălat vase pentru o curățare mai completă.

Pentru asamblarea și demontarea acestor componente, consultați manualul de asamblare.

Pentru reasamblare după curățare, puneți mai întâi primii 2 pereți numerotați „1-2”, apoi pereții numerotați „2-3” și în cele din urmă cei 2 pereți laterali numerotați „3-1”.



Tava de colectare a grăsimii

În funcție de model, grătarul dvs. este dotat cu una sau mai multe tăvi de colectare a grăsimii. Se recomandă curățarea acestora (acestora) după fiecare întrebuințare. Tava (tăvile) poate (pot) fi spălate la mașina de spălat vase.

Pentru a ușura curățarea, lățimea tăvilor de colectare a grăsimii este dimensionată pentru a permite acoperirea acestora cu o bucată de folie de aluminiu, disponibilă în comerț, înainte de pornirea grătarului.

După întrebuințarea grătarului, aruncați folia de aluminiu. De asemenea, se poate pune un pic de nisip pe fundul tăvii de colectare a grăsimii, care va absorbi grăsimea de la gătit. Aruncați nisipul după fiecare ciclu de gătit.

Plita și grila

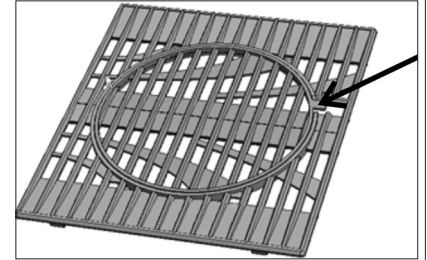
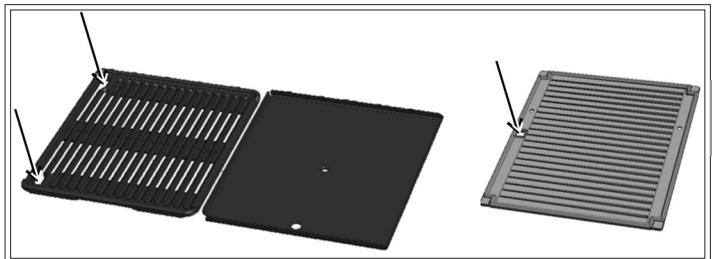
Plita și grila dvs. sunt emailate.

Lăsați-le să se răcească înainte de orice operațiune de curățare. Folosiți un spray de curățare a grătarului Campingaz® și perii pentru grătare.

Puteți curăța plita și grila în mașina de spălat vase. Înainte de a le pune în mașina de spălat vase, este adesea nevoie ca ele să fie frecate cu un burete sau o perie metalică pentru a înlătura resturile care aderă la suprafața de gătit.

Pentru a scoate placa metalică de gătit și grila și plita din fontă, introduceți degetul în orificiile indicate, ridicați și apucați-le cu cealaltă mână.

Pentru a scoate grila din fontă alcătuită din până la 2 părți (a se vedea paragraful r) de mai jos), scoateți mai întâi porțiunea centrală cu ajutorul capătului indicat, iar apoi scoateți conturul.



Lemn (în funcție de model)

Din grijă pentru a păstra aspectul natural al grătarului și de a-l proteja totodată, lemnul acestuia este acoperit cu ulei de protecție. Totuși, rămâne o materie vie, care e sensibilă la expunerea la razele soarelui, la umiditate și la diferențele de temperatură.

Pentru a conserva aspectul grătarului dumneavoastră, vă recomandăm să-l acoperiți cu o husă protectoare Campingaz, vândută ca accesoriu.

Important: așteptați ca grătarul să se fi răcit complet înainte de a pune husa protectoare. La începutul sezonului, aplicați un strat de vopsea de în sau teak pe părțile lemnoase cu o pensulă pentru a le conferi un aspect mai strălucitor și a le asigura protecția.

q) DEPOZITARE

Închideți robinetul buteliei de gaz după fiecare utilizare. Dacă depozitați grătarul în interior, întrerupeți alimentarea cu gaz. Dacă depozitați grătarul în interior, e recomandat să folosiți o husă de protecție. În cazul în care grătarul nu va fi folosit pentru o perioadă lungă de timp, e recomandat să depozitați aparatul într-un loc uscat și adăpostit (de exemplu, în garaj).

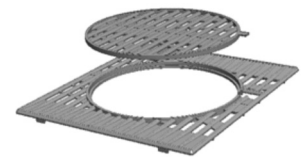
Mediu coroziv: trebuie procedat cu atenție sporită atunci când produsul este utilizat la malul mării; acesta nu va fi depozitat în exterior fără a fi protejat și va fi ținut la adăpost, într-un mediu uscat

r) ACCESORII

În funcție de model, grătarul dvs. poate fi dotat cu grile culinare modulare Campingaz®.

Grila culinară modulară Campingaz® este alcătuită din până la 2 componente:

- conturul
- centrul.



Centrul este demontabil și poate fi înlocuit cu unul din accesoriile comercializate separat de Campingaz®, cum ar fi:

- Plită pentru pizza
- Wok
- Plită pentru paella

Ca urmare, conceptul culinar modular Campingaz® vă permite să transformați grătarul într-o adevărată bucătărie

în aer liber și să folosiți un suport de gătit specific în funcție de ce pregătiți.

Dacă modelul dvs. de grătar nu este dotat cu grile culinare modulare Campinggaz®, le puteți achiziționa separat. **ADG recomandă folosirea sistematică a grătarelor cu accesorii și piese de schimb marca Campinggaz®. ADG își declină orice responsabilitate în cazurile de avarii sau funcționare defectuoasă care survin în urma utilizării accesoriilor și/sau pieselor de schimb de o marcă diferită.**

s) PROTECȚIA MEDIULUI

Aveți grijă de mediul înconjurător! Acest aparat conține materiale care pot fi recuperate sau reciclate. Predați-l spre recuperare / reciclare serviciului de colectare a deșeurilor din zona în care locuiți și triați materialele în care este ambalat.

t) RECOMANDĂRI PRIVIND BATERIILE



Simbolul găsit pe baterii înseamnă că la sfârșitul duratei lor de viață, bateriile trebuie scoase din unitate și apoi reciclate sau eliminate corespunzător. Bateriile nu trebuie aruncate la gunoi, însă trebuie predate unui centru de colectare (depozit...). Solicitați informații despre aceasta de la autoritățile locale. Nu eliminați bateriile niciodată în natură, nu le aruncați în foc: prezența

anumitor substanțe (Hg, Pb, Cd, Zn, Ni) în bateriile uzate poate fi periculoasă pentru mediul înconjurător și sănătatea oamenilor.

u) DEȘEURI ELECTRICE ȘI ELECTRONICE



Acest simbol semnifică faptul că sistemul electric al aparatului face obiectul unei colectări selective. La expirarea duratei sale de viață, sistemul electric al aparatului trebuie să fie eliminat ca deșeu în mod corect. Sistemul electric nu trebuie eliminat împreună cu deșeurile menajere netriate. Colectarea selectivă a acestor deșeuri va favoriza reutilizarea, reciclarea sau alte forme de revalorificare a materialelor reciclabile conținute de acestea. Predați sistemul electric al aparatului la un centru de revalorificare a deșeurilor prevăzut în acest scop.

Solicitați informații despre aceasta de la autoritățile locale. Nu eliminați unitatea niciodată în natură, nu o aruncați în foc: prezența anumitor substanțe periculoase în echipamentul electric și electronic poate fi periculoasă pentru mediul înconjurător și poate avea un efect potențial asupra sănătății oamenilor.

Anomalii	Cauze probabile remedii
Arzătorul nu se aprinde	- Alimentare cu gaz defectuoasă - Valva nu funcționează - Țeava, robinetul, tubul venturi sau orificiile arzătorului sunt blocate - Tubul venturi nu acoperă duza
Arzătorul dă rateuri sau se stinge Plamen je nestabilan	- Verificați dacă există gaz - Verificați conexiunea țevii - Consultați serviciu postvânzare.
Flăcări instabile plamenika	- Butelia nouă poate conține aer. Lăsați aparatul să mearegă și defectul va dispărea - Consultați serviciu postvânzare.
Flăcări mari la suprafața arzătorului	- Duza e poziționată greșit în tubul venturi. Repoziționați tubul venturi. - Tubul venturi este blocat (ex: cu pânze de păianjen). Curățați tubul venturi.
Flacără la duză	- Consultați serviciu postvânzare. - Butelia e aproape goală
	- Încărcați butelia și defectul va dispărea - Consultați serviciu postvânzare.

Anomalii	Cauze probabile remedii
Grăsimea se aprinde anormal	- Temperatura grătarului este prea ridicată: reduceți debitul - Curățați capacul metalic de protecție de deasupra arzătorului. - Curățați tava unde se strânge grăsimea. - Consultați serviciu postvânzare.
Arzătorul se aprinde cu un chibrit, dar nu prin aprindere « PIEZO »	- Defect la buton, la fir sau la electrod. Controlați îmbinările cablului aprinzătorului - Controlați starea pieselor din ceramică și a cablului de legătură - Consultați serviciu postvânzare.
Scurgere aprinsă la racord	- Racord neetanș - Închideți imediat admisia de gaz - Consultați serviciu postvânzare.
Căldură insuficientă	- Duză sau tub venturi blocate - Consultați serviciu postvânzare.
Scurgere aprinsă în spatele butonului de reglaj	- Robinet defect - Opriți aparatul - Închideți butelia - Consultați serviciu postvânzare.
Scurgere aprinsă sub consolă	- Opriți aparatul - Închideți butelia - Consultați serviciu postvânzare.

Ползване и поддръжка

BG

ЗАБЕЛЕЖКА: Освен ако не е посочено друго, всеки един от общите термини "уред / прибор / продукт / съоръжение / устройство", които се срещат в това ръководство за употреба, се отнася за продукта "3 & 4 series classic & woody".



- Прочетете упътването преди употреба.
- Използвайте само на открито.
- Препоръчва се по време на монтажа да носите ръкавици.
- Не използвайте дървени въглища.
- Не използвайте регулиращ се редуцир-вентил. Използвайте редуцир-вентил с фиксирано налягане, отговарящ на съответния европейски стандарт.
- За да гарантирате безопасна работа на уреда, не гответе едновременно на две съседни горелки.
- Почиствайте редовно елементите по дъното на корпуса, за да избегнете риска от запалване на мазнината.

Неспазването на горните указания може да причини сериозни повреди на уреда.

а) ЗА ВАШАТА БЕЗОПАСНОСТ

- Не поставяйте и не използвайте в близост до уреда бензин или други запалителни течности или пabri. По време на работа уредът трябва да се намира далеч от запалими материали. Ако усетите миризма на газ:

- 1) Затворете крана на газовата бутилка.
- 2) Загасете откритите пламъци.
- 3) Отворете капака.
- 4) Ако миризмата остава, вижте § f) « Изпитване за непроникливост » или се обърнете незабавно към търговската фирма, от която сте купили уреда.

- Не извършвайте промени по елементите, защитени с гаранция от производителя или от негов пълномощник.
- Затворете газовата бутилка след употреба.

В) МЯСТО НА ПОЛЗВАНЕ НА УРЕДА

- Този уред трябва да се ползва само на открито.
- **ВНИМАНИЕ:** Някои леснодостъпни части могат да бъдат много горещи. Пазете малките деца.
- В радиус от 60 см около уреда не трябва да има запалителни материали.
- Не местете уреда по време на ползване.
- Уредът трябва да е поставен на равна хоризонтална повърхност.
- Осигурете чист въздух с дебит 2 м³/кВт/ч.

С) ГАЗОВА БУТИЛКА

Уредът е предназначен за работа с бутилки пропан/бутан от 4,5 до 15 кг, снабдени със специален редуцир-вентил:

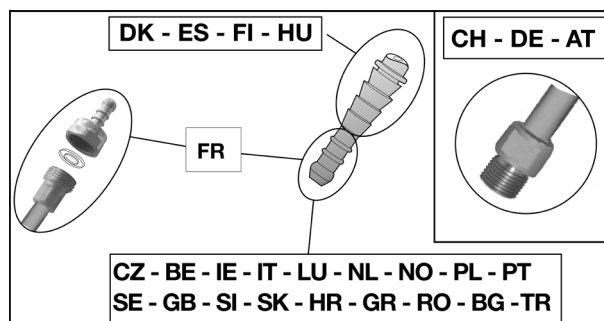
- **Франция, Белгия, Люксембург, Великобритания, Ирландия, Португалия, Испания, Италия, Гърция:** бутан 28 mbar / пропан 37 mbar
- **Холандия, Норвегия, Швеция, Дания, Финландия, Швейцария, Унгария, Словения, Словакия, Чехия, България, Турция, Румъния, Хърватска:** бутан 30 mbar / пропан 30 mbar
- **Полша:** пропан 37 mbar
- **Германия, Австрия :** бутан 50 mbar / пропан 50 mbar.

Свързването или смяната на газовата бутилка трябва да става на проветриво място, далеч от открит пламък, искри или източник на топлина.

Възможността за поставяне на газовата бутилка под грила зависи от използвания модел и височината на бутилката.

Ако газовата бутилка се поставя под барбекюто, тя трябва да се прикрепя към рамката на барбекюто с предоставения за целта ремък.

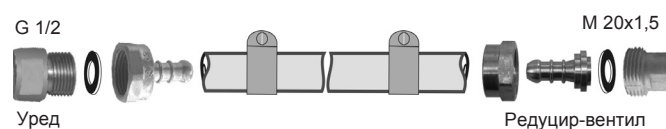
Д) ТРЪБА



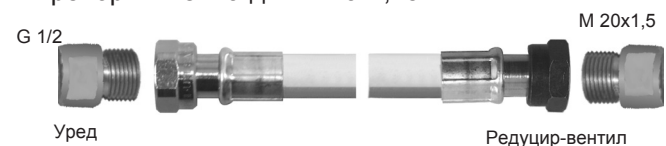
Франция (в зависимост от модела)

Уредът може да се използва с 2 вида гъвкави тръби :

а) гъвкава тръба, която се поставя върху оребрени накрайници от страната на уреда и на редуцир-вентила, като се уплътнява със стягащи гривни (съгласно стандарт XP D 36-110). Препоръчителна дължина 1,25 м.



б) гъвкава тръба (съгласно стандарт XP D 36-112 или NF D 36-112), снабдена с резбована гайка G S, която се завива към уреда, и резбована гайка M 20x1,5, която се завива към редуцир-вентила, препоръчителна дължина 1,25 м.



Уредът е снабден с резбована съединителна муфа на входа за газ G 1/2, предварително монтирана на оребрения накрайник от висока марка NF заедно с уплътнението.

1) При ползване на уреда с гъвкава тръба XP D 36-110: (вариант г) а)

- пхнете докрай гъвкавата тръба върху оребрения накрайник на уреда и на редуцир-вентила.
- плъзнете стягащите гривни зад първите 2 ребра на накрайниците и ги затегнете докато стягащата глава се счупи.

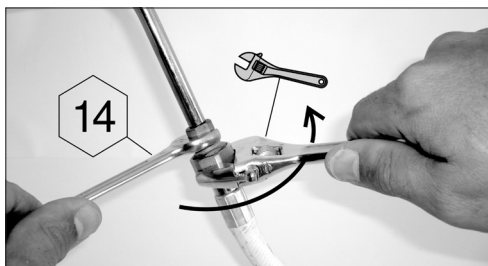


- проверете непроникливостта, като следвате указанията на параграф е).

2) При ползване на уреда с гъвкава тръба XP D 36-112 или NF D 36-112, гайки G 1/2 и M 20x1,5 :

(вариант г) б)

- отвийте и отстранете оребрения накрайник марка NF, за да освободите входната муфа G1/2.
- махнете уплътнението
- завийте резбованата гайка G 1/2 на тръбата върху входната муфа на уреда, а резбованата гайка M20x1,5 - върху изходната муфа на редуцир-вентила, като следвате указанията, дадени към гъвкавата тръба.
- с помощта на гаечен ключ дръжте входната муфа на уреда, а с друг ключ затягайте или отпускате резбованата гайка.



- с помощта на гаечен ключ задръжте изходната муфа на редуцир-вентила.
- проверете непропускливостта, като следвате указанията на параграф f).

Уверете се, че гъвкавата тръба се разгъва нормално, без усукване или опъване, и не се опира в горещите стени на уреда. Тръбата трябва да бъде сменена след изтичане на срока на годност, посочен върху нея или ако се повреди, или се напука.

Франция, Белгия, Люксембург, Великобритания, Ирландия, Португалия, Испания, Италия, Хърватска, Гърция, Холандия, Норвегия, Швеция, Дания, Финландия, Унгария, Словения, Словакия, Чехия, България, Турция, Румъния:

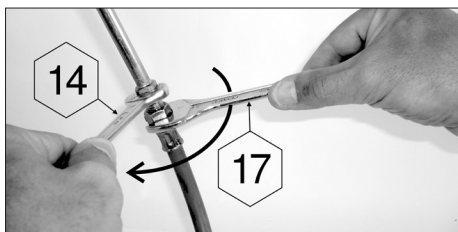
Уредът е снабден с оребрено накрайник. Той трябва да се ползва със специална гъвкава тръба, подходяща за газ пропан и газ бутан. Дължината на тръбата не трябва да надвишава 1,20 м. Той трябва да бъде подменен, ако е повреден, напукан или съгласно действащите нормативни изисквания. Не дърпайте и не усуквайте тръбата. Пазете я далеч от нагриващи се части. Уверете се, че гъвкавата тръба се разгъва нормално, без усукване или опъване.

Швейцария, Германия, Австрия:

Уредът трябва да се ползва със специална гъвкава тръба, подходяща за газ пропан и газ бутан. Дължината ѝ не трябва да надвишава 1,50 м. Той трябва да бъде подменен, ако е повреден, напукан или съгласно действащите нормативни изисквания. Не дърпайте и не усуквайте тръбата. Пазете я далеч от нагриващи се части. Уверете се, че гъвкавата тръба се разгъва нормално, без усукване или опъване.

Свързване на гъвкавата тръба: за да свържете гъвкавата тръба с накрайника на уреда, затегнете гайката на тръбата здраво, но не прекомерно, с помощта на 2 подходящи гаечни ключа:

- ключ 14 за застопоряване на накрайника
- ключ 17 за затягане на гайката на тръбата

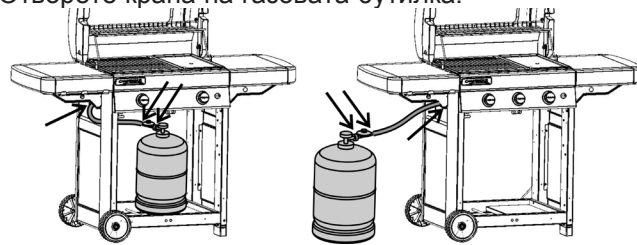


Е) АПАК

Хващайте капака внимателно, особено когато уредът работи. Не се навеждайте над горящия пламък.

F) ИЗПИТВАНЕ ЗА НЕПРОПУСКЛИВОСТ

- 1) Работете на открито, далеч от запалими материали. Не пушете.
- 2) Уверете се, че регулиращите лостчета са в положение "OFF" (●).
- 3) Свържете гъвкавата тръба съгласно параграф г).
- 4) Завийте редуцир-вентила към газовата бутилка.
- 5) За проверката използвайте течност за откриване изтичането на газ.
- 6) Поставете течност върху съединенията бутилка/редуцир-вентил/тръба/уред. Регулиращите лостчета трябва да са в положение "OFF" (●). Отворете крана на газовата бутилка.



- 7) Ако се образуват мехурчета, това означава, че има изтичане на газ.
- 8) За да спрете изтичането на газ, затегнете гайките. Ако някоя част е дефектна, трябва да се смени. Уредът не трябва да се ползва, преди да бъде отстранено изтичането на газ.
- 9) Затворете крана на газовата бутилка.

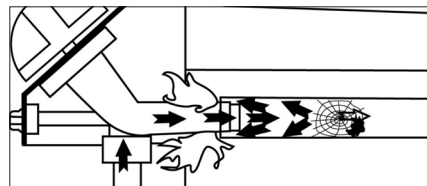
Важно:

Никога не използвайте пламък, за да проверите дали има изтичане на газ. Проверка и откриване на изтичането на газ трябва да се прави поне веднъж годишно, както и при всяка смяна на газовата бутилка.

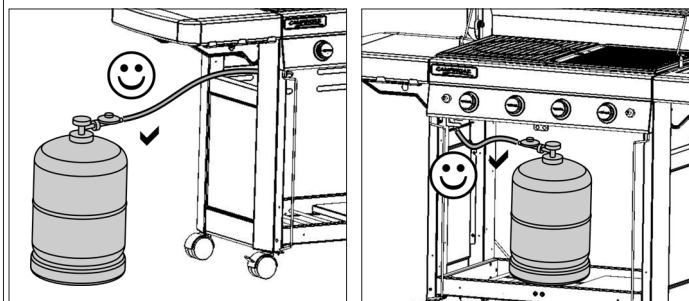
G) ПРЕДИ ПУСКАНЕ НА УРЕДА

Не пускате уреда преди да сте прочели внимателно и разбрали всички указания. Уверете се също така, че :

- няма изтичане на газ
- Вентури тръбите не са запушени (например: от паяжини Р виж параграф м))



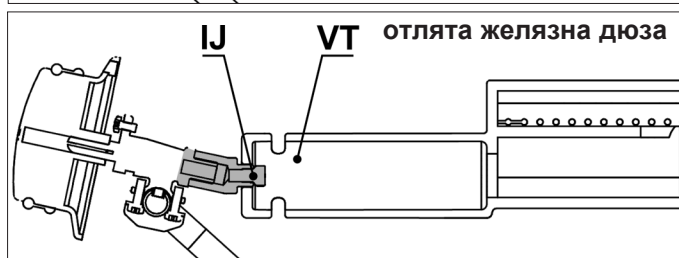
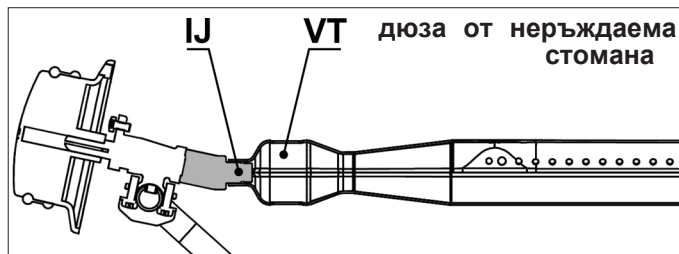
- тръбата не е в контакт с нагриващи се части.



- вентилационните отвори на отделението за резервоара за газ не са запушени.
- че уловителят(ите) за мазнини е(са) правилно поставен(и) в неговото(тяхното) отделение и че той(те) е(са) правилно разположен(и), доколкото е възможно.
- че 6-те разглобяеми части на корпуса са поставени обратно по местата им (вж. параграф "п") Почистване и поддръжка)



Проверете много добре дали Вентури тръбите (VT) обхващат дюзите (IJ)



Н) ЗАПАЛВАНЕ НА ГОРЕЛКИТЕ НА БАРБЕКЮТО

- Отворете капака.
- Уверете се, че регулиращите лостчета са в положение "OFF" (O).
- Натиснете и завъртете лоста за регулиране по посока, обратна на часовниковата стрелка, и го поставете в положение за пълен поток (⚡🔥).
- **Ако Вашият барбекю грил е оборудван с пиезоелектрическа запалка:** Незабавно натиснете бутона за запалката (⚡), докато щракне. Ако запалването не се осъществи с едно щракване, натиснете 3 или 4 пъти, ако е необходимо. Повторете операцията докато горелката се запали.
- **Ако Вашият барбекю грил е оборудван с електронна запалка:** Незабавно натиснете бутона (⚡). Получава се сноп искри. Продължете да натискате в продължение на няколко секунди, докато дюзата се запали.
- Ако горелката не се запали след 4 - 5 опита, изчакайте 5 минути и опитайте отново.

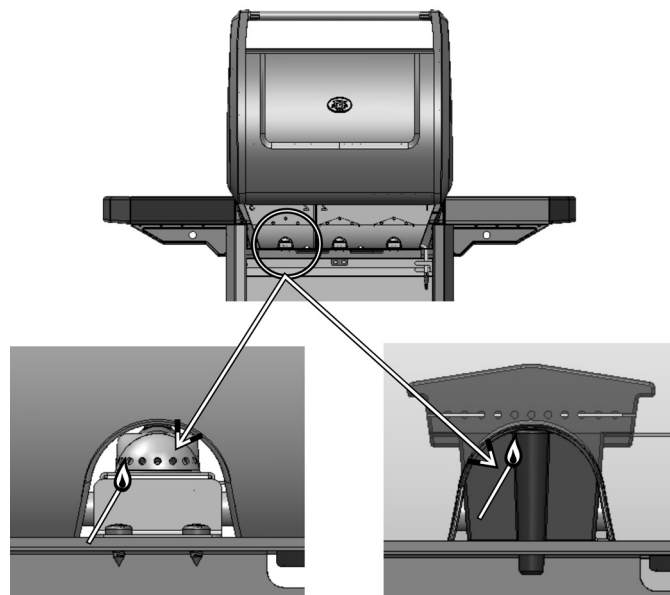
След като сте запалили една от горелките, има 2 начина да запалите друга горелка:

- 1-вият начин се състои в повторение на горепосочените действия за запалване ;
- 2-ият начин е да запалите горелката, разположена вдясно или вляво от първата запалена горелка, след това постепенно да запалвате съседните им горелки чрез пълно отваряне на регулиращия бутон (⚡🔥).

Ако механизмът за пиезоелектрическо запалване или механизмът за електронно запалване не работи, използвайте ръчното запалване (следващият абзац).

И) РЪЧНО ЗАПАЛВАНЕ НА БАРБЕКЮТО

- Отворете капака.
- Уверете се, че регулиращите лостчета са в положение "OFF" (O).
- Запалете клечка и я поднесете от задната част на барбекю грила към дюзата.



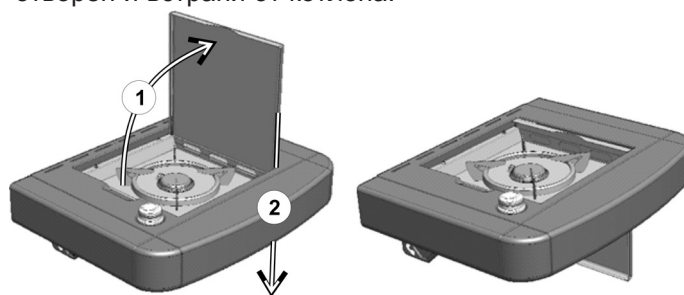
- Натиснете и завъртете съответния регулиращ бутон в посока, обратна на часовниковата стрелка, докато стигне в напълно отворено положение (⚡🔥).

Ж) ЗАГАСЯНЕ НА БАРБЕКЮТО

Върнете регулиращите бутони в положение "OFF" (O), след това затворете крана на газовата бутилка.

К) ЗАПАЛВАНЕ НА СКАРАТА ЗА ЗАТОПЛЯНЕ (в зависимост от модела)

Скарата за затопляне може да работи самостоятелно или едновременно с грила. Преди да запалите туристическия котлон, уверете се, че капакът е отворен и встрани от котлона.



Запалване : Отворете крана на газовата бутилка. Проверете непроницаемостта на връзката от бутилката до скарата за затопляне (виж § f). Проверете състоянието на тръбата, свързваща грила със скарата за затопляне. Ако по нея има пукнатини, сменете я, като се обадите на следпродажбения сервис. Отворете вентила на туристическия котлон (в посока "+").

- **Ако Вашият барбекю грил е оборудван с пиезоелектрическа запалка:** Натиснете бутона за запалка, поставен от дясната страна на контролния панел и обозначен на схемата с (⚡🔥), докато щракне. Натиснете 3 или 4 пъти,

ако е необходимо.

- Ако Вашият барбекю грил е оборудван с електронна запалка:

Незабавно натиснете бутона (⚡). Получава се сноп искри. Продължете да натискате в продължение на няколко секунди, докато дюзата се запали.

- Ако не последва запалване, доближете клечка кибрит в края на горелката.

Регулирайте пламъка в зависимост от размера на съда, като отваряте крана повече или по-малко. Не използвайте съдове с диаметър по-малък от 12 см или по-голям от 24 см.

L) ЗАГАСЯВАНЕ НА СКАРАТА ЗА ЗАТОПЛЯНЕ (в зависимост от модела)

Затворете крана на скарата (положение -) и крана на бутилката, ако грилът не работи.

M) ЗАПАЛВАНЕ НА КОНЗОЛАТА (в зависимост от модела)

Системата за запалване на конзолата се захранва от 4 батерии тип AA (LR06), които се предоставят с барбекю грила. утията за поместване на батериите се намира на предната лява подпора, зад лявата врата. Свалете капака на кутията за поместване на батериите като я плъзнете нагоре. Поставете батериите като съблюдавате показаните полюси, а след това поставете обратно капака.

За да запалите или угасите грила, натиснете бутона за спиране/стартване, който се намира от лявата страна на конзолата и е показан на тази схема.



N) СМЯНА НА ГАЗОВАТА БУТИЛКА

- Работете на проветриво място и далеч от открит пламък, искри или източник на топлина.
- Върнете регулиращите **бутони** в положение "OFF" (O), след това затворете крана на газовата бутилка.
- Отвинтете редуцир-вентила, проверете наличието и състоянието на уплътнителя.
- Поставете пълната бутилка на мястото ѝ, завинтете отново редуцир-вентила, като внимавате да не усуквате или опъвате тръбата.

O) ПОЛЗВАНЕ НА УРЕДА

Препоръчително е да се носят защитни ръкавици при работа с горещи точки.

При първото ползване, загрейте барбекюто (затворете шарнирния капак) с горелки в напълно отворено положение (⚡🔥) за около 30 минути, за да изчезне миризмата на боя от новите части.

При нормална работа, загрейте барбекюто за няколко минути, за да приведете грила до добра температура за готвене.

Скоростта на печене може да се променя в зависимост от положението на регулиращите лостчета : между напълно отворено (⚡🔥) и средно отворено положение (🔥).

За да не залепват продуктите за печене върху скарите, преди да ги поставите, намажете леко скарите с олио. За да намалите запалването на отделената мазнина по време на печенето, преди да поставите месото на скарата, отстранете мазните части от него.

За печене на месо с голямо съдържание на мазнини, трябва да го пригответе при намалена сила на пламъка, като избягвате силни пламъци, дори да изключите една или повече дюзи за няколко минути, ако е необходимо.

Почиствайте барбекюто след всяко печене, за да предотвратите събирането на мазнина и да намалите риска от запалване.

В зависимост от моделите, Вашият барбекю грил може да бъде оборудван с отлята желязна плоча за готвене. Тази плоча има две страни за готвене: едната страна е оребрена и позволява обгаряне на месото, а другата страна е гладка за печене на риба, ракообразни, зеленчуци и др...

Важно: Ако по време на работа на уреда една или няколко горелки изгаснат, веднага поставете регулиращите бутони в положение « OFF » (O). Изчакайте 5 минути, за да излети неизгорелият газ. След това запалете отново горелките.

P) ПОЧИСТВАНЕ И ПОДДРЪЖКА

Не правете промени по уреда: всяка промяна може да бъде опасна.

За да поддържате вашия уред в отлично състояние, препоръчително е да го почиствате периодично (на всеки 4 P 5 ползвания).

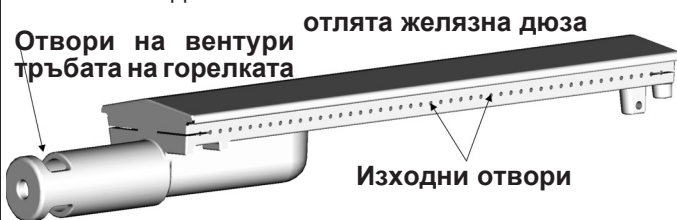
Преди да пристъпите към почистване, изчакайте уредът да изстине.

Затворете газовата бутилка и отвинтете редуцир-вентила.

Почистете повърхността на горелката с влажна кърпа (във водата за почистване разтворете продукт за миене на съдове). Ако е необходимо, ползвайте стоманена четка, като я потапяте във водата за почистване.

Проверете дали изходните отвори на горелката не са запушени и оставете да изсъхне преди следваща употреба. При необходимост използвайте метална четка, за да отпушите отворите на горелката.

Ако уредът не е ползван повече от 30 дни, проверете дали няма паяжини в отворите на тръбите на горелката, което може да намали ефективността на **барбекюто** или да доведе до опасно запалване на газ извън горелката. Почистете отворите на вентури тръбата (виж фигурата по-горе) или самата горелка, ако е необходимо.



N.B.: Честото почистване на горелката позволява тя да се поддържа в добро състояние и да се ползва многократно, като се избягва преждевременното ѝ ръждясване, дължащо се на киселинните остатъци при печенето. С времето появата на ръжда по горелката е нормално и не е необходимо тя да бъде подменяна, ако работи добре. Горелката трябва да се смени, ако не работи добре: пробита горелка...

командно табло

периодично почиствайте и тези части с помощта на гъба, потопена в разтвор на продукт за миене на съдове. Не използвайте абразивни продукти.

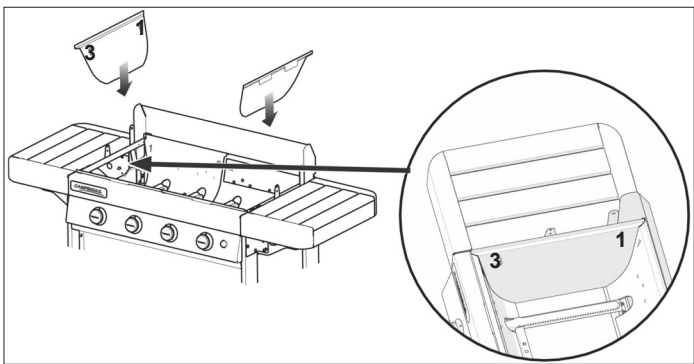
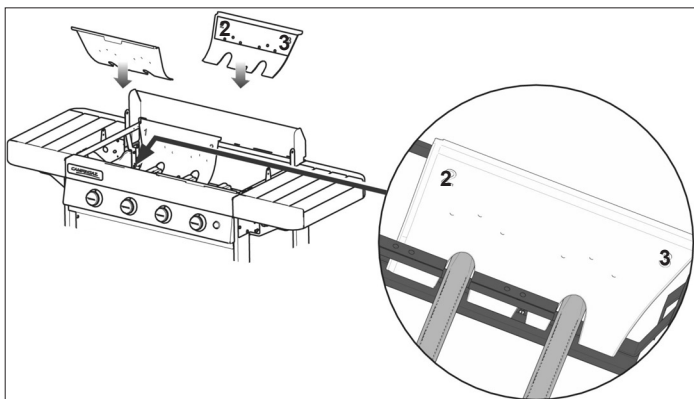
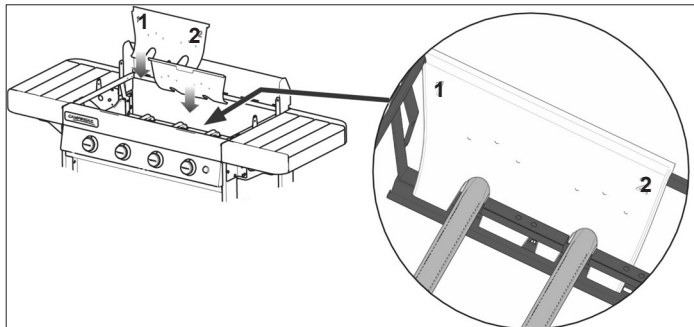
Стена на горивна камера

За улеснение на почистването на стената на горивната камера, Campinggaz® са изобретили Campinggaz InstaClean™, идеята за разглобяема горивна камера. Благодарение на Campinggaz InstaClean™ всички части на резервоара са разглобяеми, без да се използва инструмент, за по-малко от една минута, и могат да се измият в миялна машина.

В зависимост от степента на замърсяване на тези части, за да се постигне по-пълно почистване, може да се наложи частите да се почистят с четка, преди да се поставят в миялната машина.

За сглобяването и разглобяването на тези части вижте ръководството за сглобяване.

За повторно сглобяване след почистване, поставете първите 2 стени, номерирани с "1-2", а след това стените, номерирани като "2-3"; най-накрая поставете 2-те странични стени, номерирани като "3-1".



Табла за събиране на мазнини

В зависимост от модела, Вашият барбекю грил е оборудван с една или две табли за събиране на мазнини. Препоръчва се да почиствате таблата(таблиците) след всяка употреба. Тя(те) може да се измива(т) в миялната машина.

За се улесни почистването, ширината на таблиците за събиране на мазнини е такава, че да позволява да бъдат покривани с парче алуминиево фолио, което може да се купи в магазините, преди да се включи барбекюто за работа.

След употреба на барбекю грила, изхвърлете алуминиевото фолио.

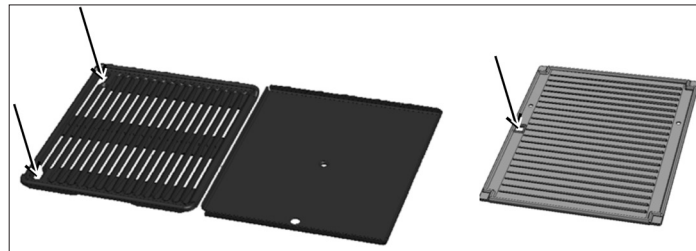
Възможно е също да се сложи малко пясък на дъното на таблата за събиране на мазнини, който ще абсорбира мазнините от готвенето. Изхвърляйте пясъка след всяко готвене.

Плоча за печене и грил

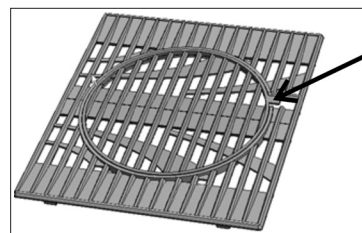
Вашите плоча за печене и грил са с емайлово покритие. Изчакайте ги да се охладят, преди да ги почиствате по какъвто и да било начин. Използвайте спрей с почистващ препарат Campinggaz® BBQ и четки за барбекю грил.

Можете да измивате Вашите плоча за печене и грил в миялната машина. Преди да ги поставите в миялната машина, често се налага да ги изтъркате с гъба или метална четка, за да отстраните остатъците, които са полепнали по повърхността за печене.

За да отстраните металната плоча за печене и грила, и отлятата желязна плоча, пхнете пръста си в обозначените отвори, повдигнете ги и ги задръжте с другата ръка.



За да отстраните отлятата желязна плоча, направен от 2 части (вж. параграф "с") по-долу, първо отстранете централната част с помощта на показания палец, а след това свалете рамката.



Дървени елементи

С цел да се запази естественият му външен вид и едновременно с това да се запази дървото на барбекю гриловете е покрито със защитно масло. Въпреки това, дървото е естествен продукт, който се уврежда от слънчевите лъчи, от влагата и температурните промени.

За да запазите външния вид на барбекюто, ви препоръчваме да го покривате със специален калъф Campinggaz, който се продава като аксесоар.

Важно : преди да поставите калъфа, изчакайте барбекюто да изстине напълно.

В началото на сезона нанесете покритие от безир или тиково масло върху дървените части с парцал или четка, за да му придадете по-блестящ външен вид и да запазите защитата му.

Q) СЪХРАНЕНИЕ

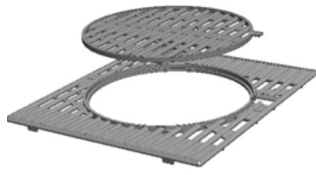
След всяко ползване затваряйте крана на газовата бутилка. Ако прибирате барбекюто в затворено помещение, прекъснете захранването с газ . Ако го оставяте на открито, препоръчително е да използвате калъф. Ако не ползвате барбекюто дълго време, добре е да го приберете в сухо затворено помещение (например: гараж).

Околна среда, благоприятстваща корозия: трябва да се полагат специални грижи за продукта, ако се използва близо до море или океан; той не трябва да се оставя на открито без защита и трябва да се съхранява на сухо и закрито място

R) АКЕСОАРИ

В зависимост от модела, Вашето барбекю може да бъде оборудвано с кулинарни модулни грилове Campinggaz®.

кулинарният модул за печене Campingaz® е съставен от 2 части:



- рамката
- централната част.

Централната част се отделя и може да се замени с един от аксесоарите, продавани отделно от Campingaz®, например:

- каменна плоча за пици
- Уок
- плоча за паела

Поради това кулинарната модулна концепция Campingaz® Ви позволява да превърнете Вашия барбекю грил в истинска кухня на открито и да използвате специфична поставка за печене в зависимост от това какво приготвяте.

Ако Вашият модел барбекю не е оборудван с кулинарни модулни грилове Campingaz®, можете да ги закупите отделно.

Компания ADG препоръчва използването на нейните газови барбекюта да става само с аксесоари и резервни части Campingaz®. ADG не носи отговорност при повреда или лоша работа, причинени от употребата на аксесоари и/или резервни части от друга марка.

S) ОПАЗВАНЕ НА ОКОЛНАТА СРЕДА

Грижете се за опазване на околната среда ! Уредът съдържа материали, които могат да бъдат възстановени или рециклирани. Предайте го в пунктовете за събиране на отпадъци във вашата община, отделно от опаковката.

T) ПРЕПОРЪКИ ЗА БАТЕРИИТЕ



Този символ, разположен върху батериите означава, че в края на експлоатационния им период трябва да бъдат извадени от изделиято, а след това предадени за рециклиране или изхвърлени на подходящото място. Батериите не бива да бъдат изхвърляни в домакинския боклук, а трябва да бъдат занесени в събирателен пункт (полеви склад...). Проверете при местните власти. Никога не ги изхвърляйте в природата и не ги горете: наличието на някои вещества (Hg, Pb, Cd, Zn, Ni) в изтощените батерии може да бъде опасно за околната среда и за здравето на хората.

U) ЕЛЕКТРИЧЕСКИ И ЕЛЕКТРОННИ ОТПАДЪЦИ



Този символ показва, че електрическата система на уреда подлежи на разделно събиране. В края на експлоатационния живот на уреда неговата електрическата система трябва да се изхвърли в съответствие с нормативните изисквания. Електрическата система не трябва да се изхвърля заедно с другите домакински отпадъци. Разделното събиране на отпадъците ще подпомогне повторната употреба, рециклирането и други форми на повторно оползотворяване на рециклируемите материали, съдържащи се в отпадъците. Предайте електрическата система на уреда в пункт за рециклиране на отпадъци, предвиден за тази цел (сметище). Проверете при местните власти. Никога не ги изхвърляйте в природата и не ги горете: наличието на някои опасни вещества в електрическото и електронното оборудване може да бъде вредно за околната среда и да има потенциално влияние върху здравето на хората.

Повреди	Вероятна причина отстраняване
Горелката не се запалва	- Лошо подаване на газ - едучир-вентилът не работи - Тръбата, кранът, вентури тръбата или отворите на горелката са запушени - Вентури тръбата не обхваща добре дюзата
Горелката прекъсва или изгасва	- Проверете дали има газ - Проверете свързването на тръбата - Обърнете се към сервис.
Нестабилен свистящ пламък	- Нова бутилка, която може да съдържа въздух. Оставете да работи и проблемът ще изчезне. - Обърнете се към сервис.
Висок пламък над горелката- Опората на дюзата е лошо разположена във вентури тръбата. Закрепете вентури тръбата правилно.	- вентури тръбата е запушена (например: паяжини). Почистете я. - Обърнете се към сервис.
Пламък в дюзата- Бутилката е почти празна	- Сменете я с нова и проблемът ще изчезне. - Обърнете се към сервис.

Повреди	Вероятна причина отстраняване
Мазнината се запалва често	- Твърде висока температура на скарата: намалете дебита - Почистете предпазната ламарина, разположена над горелката. - Почистете тавата за събиране на мазнина.
Горелката се запалва с кибритена клечка, но не със системата за запалване « PIEZO »	- Дефектен бутон, жица или електрод. Проверете съединенията на запалителния кабел. - Проверете състоянието на пиезокерамиката и на съединителния кабел. - Обърнете се към сервис.
Запалване на изтичането на газ в съединенията	- Неуплътнени съединения - Незабавно затворете притока на газ - Обърнете се към сервис.
Недостатъчно нагряване	- Запушена дюза или тръба на Вентури - Обърнете се към сервис.
Запалване на изтичането на газ зад регулиращия бутон	- Дефектен кран - Загасете уреда - Затворете крана на бутилката - Обърнете се към сервис.
Запалване на изтичането на газ под конзолата/под конзолата	- Загасете уреда - Затворете крана на бутилката - Обърнете се към сервис.

Kullanım ve Bakım

DIKKAT: Başka türlü belirtilmediği takdirde, bu kılavuzda "araç / ünite / ürün / ekipman / cihaz" şeklinde geçen jenerik terimlerin hepsi "3 & 4 series classic & woody" adlı üründen bahsetmektedir.



- Kullanmadan önce kılavuza bakın.
- Sadece iç mekanlarda kullanım içindir.
- Ürünü monte ederken eldiven kullanmanız önerilir.
- Odun kömürü kullanmayın.
- Basınç ayarını kullanmayın. Avrupa normuna uygun sabit ayarlı detandörler kullanın.
- Cihazınızın emniyetli bir şekilde çalıştırılması için metal pişirme plakalarını kesinlikle yan yana kullanmayın.
- Yağ iltihabı riskini önlemek için düzenli olarak temiz odalar tankı alt.

Bu kurallara uymamak cihazın ciddi bir şekilde bozulmasına sebep olabilir.

TR

A) GÜVENLİĞİNİZ İÇİN

- Bu cihaza yakın başka sıvı veya likid patlayıcı madde bulundurmuyun. Bu cihaz, kullanım sırasında yanıcı maddelerin uzağında tutulmalıdır. Gaz kokusu mevcut ise:

- 1) Gaz şişesinin musluğunu kapatın.
- 2) Tüm alevleri söndürün.
- 3) Kapağı açın.
- 4) Şayet koku hala mevcut ise, § f) noktasındaki izhati okuyun « Gerginlik Noktası » veya hemen satış noktası ile münasebet kurun.

- Üretici veya temsilcisi tarafından korunmuş olan bölümlere kullanıcı müdahalede bulunmamalıdır.
- Kullanımdan sonra gaz haznesini kapatın.

B) KULLANIM YERLERİ

- Bu cihaz sadece açık havada kullanılmalı.
- Dikkat: Erişilebilen bölümler sıcak olabileceğinden, çocukları uzak tutun.
- Patlayıcı maddelerinizi en az 60cm mesafede tutun..
- Cihaz kullanım esnasında pozisyon değiştirilmemelidir..
- Cihaz düz yüzeyde kullanılmalı .
- 2 m³/kW/h hava akımı sağlamalı

C) GAZ ŞİŞESİ

Bu Cihaz 4,5 ile 15kg'luk bütan/profan basınç ayarlı şişeler ile kullanılır.:

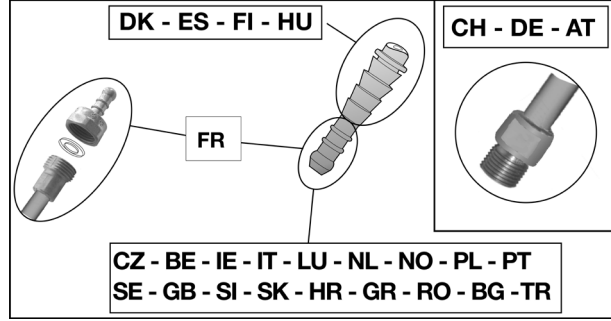
- **Fransa, Belçika, Luksanburg, Britanya, İrlanda, Portekiz, İspanya, İtalya, Yunanistan:** bütan 28 mbar / profan 37 mbar
- **Holanda, Norveç, İsveç, Danimarka, Finlandiya, İsviçre, Macaristan, Slovakya, Çek Cumhuriyeti, Bulgaristan, Türkiye, Romanya, Hırvatistan:** bütan 30 mbar / profan 30 mbar.
- **Polonya:** profan 37 mbar.
- **Almanya, Avusturya :** Bütan 50 mbar / Propan 50 mbar

Gaz şişeni bağlarken veya değiştirirken daima operasyonu havalı bir yerde yapmalı.
, asla bir alevin , bir kıvılcım veya ısı kaynağı yakınında kullanmayın. da

Gaz silindirin ızgara altına konulması ihtimali kullanılan modele ve silindirin yüksekliğine bağlıdır.

Gaz şişesini Ocağın (Barbekü) altına yeleştirdiginizde bunun şasiye mevcut olan emniyet kemeri ile bağlantısını sağlayın.

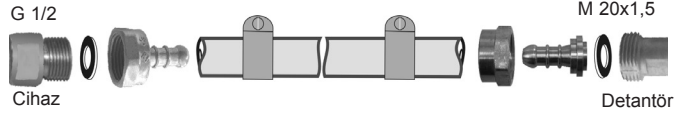
D) BORU



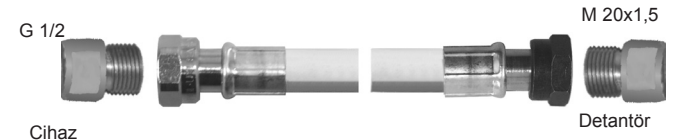
Fransa (modele uygun)

Bu Cihaz iki tür esnek boru ile kullanılabilir:

a) Esnek boru XP D 36-110 kuralına göre basınç ayarına takılır. Uzunluk 1.25 .



b) Esnek boru (standart XP D 36-112 veya NF D 36-112) somun G 1/2 firdöndülü zincir halkası M 20x1,5 basınç ayarı cihazı boyut 1,25 m.



Cihazda firdöndüle zincir halkası mevcut. G1/2 bu NF eki ile monte edilmiştir.

1) Cihazın esnek boru ile kullanımı için XP D 36-110: (çözüm) d) a))

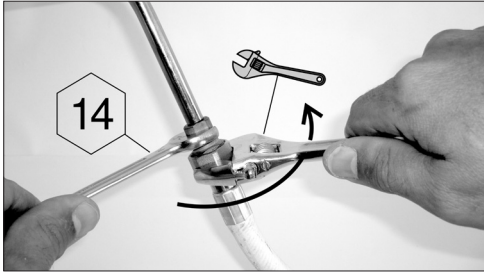
- Hortumu cihazın ve detantörün halkalı ucuna sıkıca takınız.
- Kelepçeleri uçların ilk iki çıkıntısının arkasına kaydırınız ve sıkma kafasına kadar sıkınız.



- Gaz kaçıp kaçmadığı f) paragrafındaki bilgilere göre kontrol edilecektir.

2) Esnek boru ile cihazı kullanma : XP D 36-112 veya NF D 36-112, firdöndülü zincir halkası G 1/2 et M 20x1,5 : (çözüm) d) b))

- Giriş noktası G1/2 bunun vidasını açın ve NF bağlantısını çıkarın.
- Bağlantıyı sökün
- G1/2 boruyu cihazın giriş noktasına firdöndülü zincir halkasını M20x1,5 basınç ayarına vidalayın kullanma talimatlar esnek boru ile verilmiştir.
- Sabitleştirmek için anahtarı kullanın. Firdöndülü zincir halkasını koymak için değişik bir anahtar kullanın.



- Basınç ayarı cihazını sabit bir duruma getirmek için verilen anahtarı kullanın.
- paragrafe f). Verilen açıklamalara uygun olarak.

Esnek bruyu kontrol edin bunun normal bir şekilde gelişmesini sağlayın Cihazın sıcak olan bölümlerine değmemesini sağlayın. Bu gerekli tarihte veya zedelenmiş olduğunun farkına varıldığında değiştirilir.

Fransa, Belçika, Luksanburg, Britanya, İrlanda, Portekiz, İspanya, İtalya, Hırvatistan, Yunanistan, Hollanda, Norveç, İsveç, Danimarka, Finlandiya, Macaristan, Slovakya, Çek Cumhuriyeti, Bulgaristan, Türkiye, Romanya, Polonya:

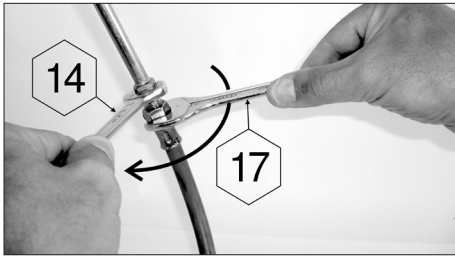
Bu cihaz halkalı bir uç ile donatılmış olup bütan ve propan gaz kullanımına uygun bir hortum ile kullanılmalıdır. Hortumun uzunluğu 1.20 m yi geçmemelidir. Hasar görmüşse, çatlama izleri varsa, yerel şartlar mecbur kılıyorsa veya geçerliliğine göre değiştirilmelidir. Hortumu aşırı ısırmayınız ve bükünüz. Hortumu ısınabilecek parçalardan uzak tutunuz. Hortumun kıvrılmadığından ve bükülmediğinden emin olunuz.

İsviçre, Almanya, Avusturya:

Bu cihaz bütan ve propan gaz kullanımına uygun hortum ile kullanılmalıdır. Uzunluğu 1,50 m yi geçmemelidir. Hasar görmüşse, çatlama izleri varsa, yerel şartlar mecbur kılıyorsa veya geçerliliğine göre değiştirilmelidir. Hortumu aşırı ısırmayınız ve bükünüz. Hortumu ısınabilecek parçalardan uzak tutunuz. Hortumun kıvrılmadığından ve bükülmediğinden emin olunuz.

Hortumun bağlanması: Hortumu cihaza bağlamak için aşağıda belirtilen iki uygun anahtarla hortum somununu aşırıya kaçmadan sıkınız:

- Ucu tespit etmek için 14'lük anahtar
- Hortumun somununu vidalamak için 17'lik anahtar



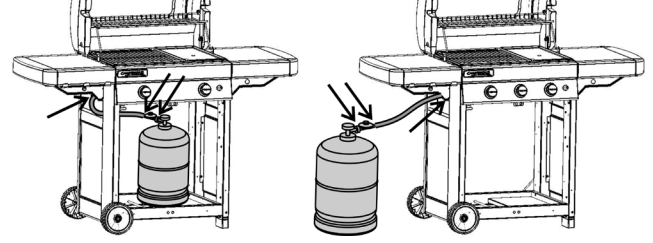
E) KAPAK

Özellikle cihaz çalışırken kapağı açıp kapatma esnasında tedbirli olunuz. Ocağın üzerine eğilmeyiniz.

F) GAZ KAÇAĞI KONTROLÜ

- 1) İşlemi binanın dışında, tüm tutuşkan maddeleri uzaklaştırdıktan sonra yapınız. Sigara içmeyiniz.
- 2) Ayar anahtarlarının Kapalı "OFF" (O) pozisyonunda olduğundan emin olunuz.
- 3) Hortumu, d) paragraftaki bilgilere göre bağlayınız.
- 4) Detantörü gaz tüpüne vidalayınız.
- 5) Kontrol için gaz kaçağı tespit edici türde bir sıvı veya buunamazsa sabun köpüğü kullanınız.

- 6) Sıvıyı tüp ile detantör ve hortum ile cihaz bağlantıları üzerine sürünüz. Ayar anahtarları Kapalı "OFF" (O) pozisyonunda olmalıdır. Sonra gaz tüpünün vanasını açınız.



- 7) Baloncuklar oluşuyorsa gaz kaçağı var demektir.
- 8) Kaçağı engellemek için somunları sıkınız. Bir parçanın hasarlı olması durumunda bu parçayı değiştiriniz. Gaz kaçağı yok olmadıkça cihaz çalıştırılmamalıdır.
- 9) Gaz tüpünün vanasını kapatınız.

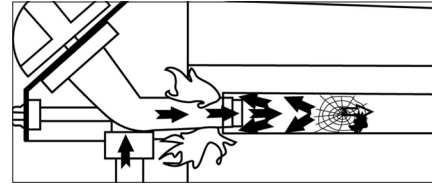
Önemli!

Gaz kaçağını belirlemek için hiçbir zaman alev kullanmayınız. Gaz kaçağı kontrolü ve araştırması her tüp değişiminde ve senede en az bir kez yapılmalıdır.

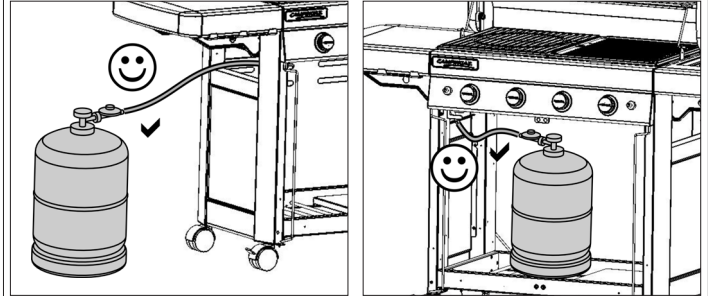
G) ÇALIŞTIRMADAN ÖNCE

Tüm talimatları iyice okuyup anlamadan önce cihazı çalıştırmayınız. Ayrıca

- Gaz kaçağı olup olmadığından,
- Venturi tüplerinin tıkanmamış olduklarından, (Örneğin: örümcek ağları – m paragrafına bakınız).



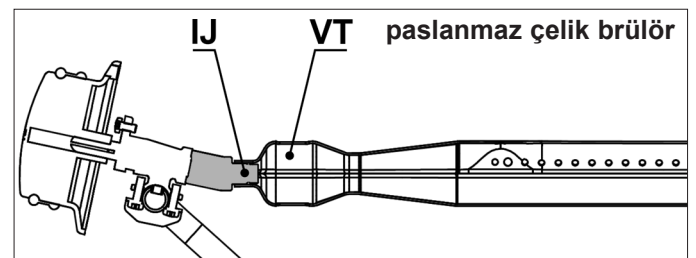
- Borunun ısınabilen parçalarla temasta olmadığından

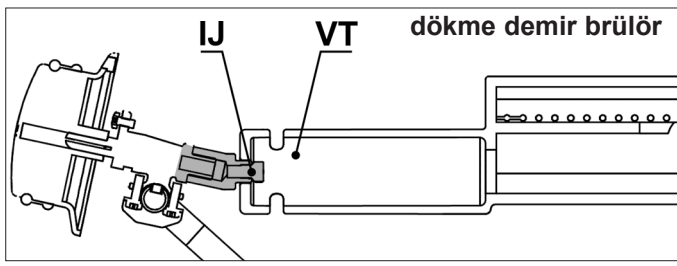


- Tüpün konulduğu yerin havalandırma kapaklarının tıkanmamış olduğundan emin olunuz.
- gres tutucuların bölmeleri içine doğru bir şekilde yerleştirilmeleri ve gidebildikleri yere kadar doğru şekilde konumlandırılmaları gerekir.
- deponun 6 çıkarılabilir parçası yerine geri konulmalıdır (bkz. paragraf p) Temizlik ve bakım)



Venturi (VT) tüplerinin enjektörleri (IJ) örtüldüğünden emin olunuz.





H) MANGAL BRÜLÖRLERİNİN ATEŞLENMESİ

- Pişirme kapağını açın.
- Ayar anahtarlarının Kapalı "OFF" (O) pozisyonunda olduğundan emin olunuz.
- Ayar kolunu saatin aksi yönünde bastırıp çevirin ve tam akış konumuna (⚡🔥) alın.

- Barbekü ızgaranız piezoelektrik çakmak ile donatılmışsa:

Klik sesi çıkarana kadar hemen çakmak düğmesine (⚡) basın. İlk tetiklemede ateşleme olmazsa gerekirse 3 veya 4 kez basınız. Bu işlemi brülör yanana dek tekrarlayınız.

- Barbekü ızgaranız elektronik kıvılcımlı çakmak ile donatılmışsa:

Düğmeye (⚡) hemen basın. Bir kıvılcım dizisi oluşur. Brülör yanana kadar birkaç saniye daha basmaya devam edin.

- Brülör 4 veya 5 denemeden sonra yanmazsa 5 dakika bekleyip işlemi tekrarlayınız.

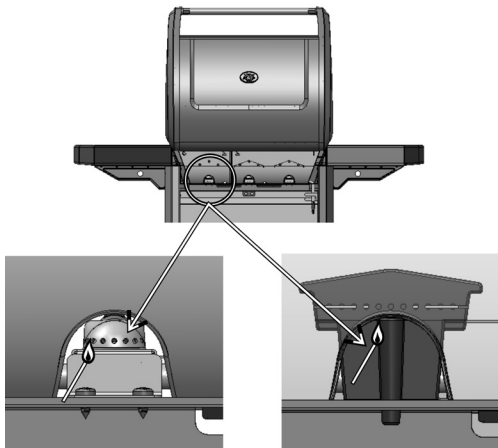
Brülör ateşlendikten sonra, diğer bir brülörü ateşlemek için 2 yöntem daha mevcuttur:

- Birincisi; yukarıda belirtilen ateşleme işlemi yinelemektir;
- İkincisi; yanmakta olan birinci brülörün sağında veya solunda bulunan brülörü ateşlemek ve ardı ardına ayar anahtarını **tam debi pozisyonuna çevirerek** (⚡🔥) diğer brülörleri ateşlemektir.

Piezoelektrik ateşleme veya elektronik ateşleme çalışmıyorsa, manuel ateşlemeyi kullanın (sonraki paragraf).

İ) MANGALIN ELLE YAKILMASI

- Pişirme kapağını açın.
- Ayar anahtarlarının Kapalı "OFF" (O) pozisyonunda olduğundan emin olunuz.
- Kibriti yakın ve ardından barbekü ızgarasının arkasından brülöre doğru yaklaştırın.



paslanmaz çelik brülör

dökme demir brülör

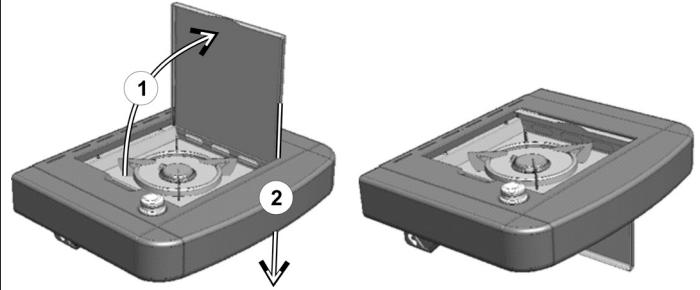
- Ayar düğmesine basınız ve tam debi (⚡🔥) konumuna gelene kadar saat yönünün tersine çeviriniz.

J) MANGALIN SÖNDÜRÜLMESİ

Ayar düğmelerini Kapalı "OFF" (O) pozisyonuna geri getiriniz ve ardından gaz tüpünün vanasını kapatınız.

K) KÜÇÜK OCAĞIN YANMASI (modele göre)

Küçük ocak yalnız ya da ızgara ile aynı anda çalışır. Kamp ocağını ateşlemeden önce, kapağın açık olduğundan ve ardından kapatıldığından emin olun.



Yanma : Gaz şişesinin musluğunu açınız.

Şişeden küçük ocağa kadar (f paragrafına bakınız) devirin su geçirmezliğini kontrol ediniz.f)Izgarayı küçük ocağa yeniden bağlayan borunun durumunu kontrol ediniz. Yüzeyde çatlaklar olması halinde satış sonrası servise haber vererek, gelip değiştirmesini isteyiniz.

Kamp ocağının vanasını açın (+ yön).

- Barbekü ızgaranız piezoelektrik çakmak ile donatılmışsa:

Klik sesi çıkarana kadar kumanda panelinin sağında yer alan ve resimli şemada (⚡🔥) belirtilen ateşleyici düğmesine basın. Gerekirse 3 veya 4 defa basın.

- Barbekü ızgaranız elektronik kıvılcımlı çakmak ile donatılmışsa:

Düğmeye (⚡) hemen basın. Bir kıvılcım dizisi oluşur. Brülör yanana kadar birkaç saniye daha basmaya devam edin.

Ateşleme olmaması durumunda, küçük ocağı bir kibrit ile yakmayı deneyiniz.

.Az ya da çok musluğu açarak kullanılmış alıcının boyutuna uygun şekilde alevi ayarlayınız. Çapı 12 cm altı ya da 24 cm üzeri olan alıcı kullanmayınız.

L) KÜÇÜK OCAĞI SÖNDÜRME (modele göre)

Küçük ocağın musluğunu (- yönde) ve şişenin musluğunu, ızgara çalışır durumda olmadığı zamanlar kapatınız.

M) KONSOL AYDINLATMASI (modele bağlıdır)

Konsolun aydınlatma sistemi, barbekü ızgara ile verilen 4 adet AA (LR06) tipi pille beslenir. Pil kutusu ön sol destek üzerinde, arka kapı arkasında yer alır.

Yukarıya doğru kaydırarak pil kutusu kapağını sökün. Belirtilen polaritelere uyarak pilleri yerleştirin ve ardından kapağı yerine takın.

Aydınlatmayı açmak veya kapatmak için, konsolun sol tarafında yer alan ve bu resimli şema ile belirtilen açma-kapatma düğmesine basın.



N) GAZ TÜPÜNÜN DEĞİŞTİRİLMESİ

- İşlemi daima iyice havalandırılmış bir alanda alev, kıvılcım veya ısı kaynağından uzak şekilde gerçekleştiriniz.
- Ayar düğmelerini Kapalı "OFF" (O) pozisyonuna geri getiriniz ve ardından gaz tüpünün vanasını kapatınız.
- Detantörü vidasından sökünüz ve gaz kaçak contasının yerinde olup olmadığını ve düzgün çalışır vaziyette olduğunu kontrol ediniz.
- Dolu tüpü yerine yerleştiriniz, hortumun bükülmesini ve kıvrım yapmasını engelleyerek detantörü vidalayınız.

O) KULLANIM

İlk kullanım esnasında mangalı aşağı yukarı 30 dakika boyunca yeni parçaların boya kokularını gidermek amacıyla, brülörleri tam debi (4) konumunda çalıştırınız.

Normal çalışmada, ızgaraları iyi bir pişirme sıcaklığına getirmek için barbeküyü birkaç dakika süresince ön ısıtın.

Pişirme hızı, tam debi (4) ve orta debi (3) konumu arasında, ayar anahtarları çevrilerek ayarlanabilir.

Yiyeceklerin pişirme ızgarasına yapışmalarını önlemek için, yiyecekleri yerleştirmeden önce pişirme ızgarasına hafifçe gıda yağı sürünüz.

Pişirme esnasında, yağların tutuşmasını önlemek için, pişirme işleminden önce, etlerin fazla yağlarını alınız.

Yükselen alevlere engel olurken yağlı etleri pişirmek için, gerekirse bir veya daha fazla brülörü kapatarak genel olarak düşük güçte pişirmeniz gerekir. Alev alma riskini azaltmak ve yağ birikimini önlemek için her kullanımdan sonra temizleyiniz.

Modellere bağlı olarak, barbekü ızgaranız dökme demir pişirme plakası ile donatılmış olabilir. Bu plaka çift pişirme yüzeyine sahiptir: etlerin kızartılması için nervürlü bir yüzey ve balık, kabuklu deniz ürünü, sebze vb. pişirmek için pürüzsüz bir yüzey.

Önemli!

Cihazın çalışması esnasında, bir veya birkaç brülörün sönmüş durumda, ayar düğmelerini anında « OFF » (O) pozisyonuna getiriniz. Yanmamış olan gazın çıkışını sağlamak için 5 dakika bekleyiniz. Ateşleme ancak bu süre geçtikten sonra yinelenmelidir.

P) TEMİZLİK VE BAKIM

Cihazı hiçbir zaman değişikliğe uğratmayınız: Tüm değişiklikler tehlikeli sonuçlara yol açabilir.

Cihazınızı uygun çalışma durumunda muhafaza etmek için belirli günlerde temizlemeniz tavsiye olunur (her 4 veya 5 kullanımdan sonra).

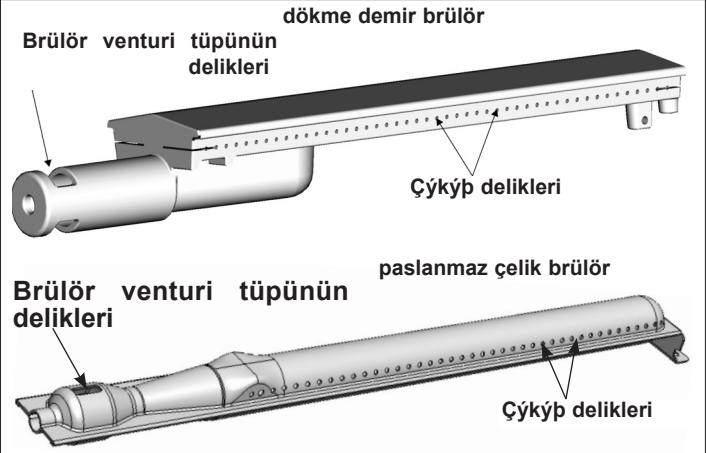
Her türlü temizlik işleminden önce cihazın soğumasını bekleyiniz.

Gaz tüpünü kapatınız ve detantörü sökünüz.

Brülörün üstünü nemli bir sünger ile temizleyiniz (ıslak ve bulaşık deterjanlı). Gerekli olduğu takdirde ıslak bir tel fırça kullanınız.

Brülörün çıkış deliklerinin tıkalı olmadığını kontrol ediniz ve tekrar kullanmadan önce kurumalarını bekleyiniz. Brülörün çıkış deliklerini açmak için, gerekli olduğu takdirde, metal fırça kullanınız.

Cihazın 30 günden fazla bir süredir kullanılmamış olması durumunda, brülör tüplerinin deliklerinin de örümcek ağları ile tıkanmamış olduğunu kontrol ediniz. Bu durum mangalın veriminin azalmasına veya brülörün dışında bulunan gazın tehlikeli bir biçimde yanmasına sebebiyet verebilir. Venturi tüpünün deliklerini (aşağıdaki şekle bakınız) veya gerekince brülörü temizleyiniz.



Not: Brülörün temizlenmesi, brülörü çok sayıda kullanımda iyi durumda tutmayı ve ızgara kalıntılarında dolayı oluşacak asitlerden dolayı zamanından önce oksitlenmeyi önlemektedir. Brülörün zaman içerisinde oksitlenmesi normal bir durumdur ve oksitlenmiş olan ancak normal şekilde kullanılabilen bir brülör değiştirilmemelidir. Brülör normal şekilde çalışmadığı zaman değiştirilmelidir: örneğin delinmiş brülör.

umanda tablosu

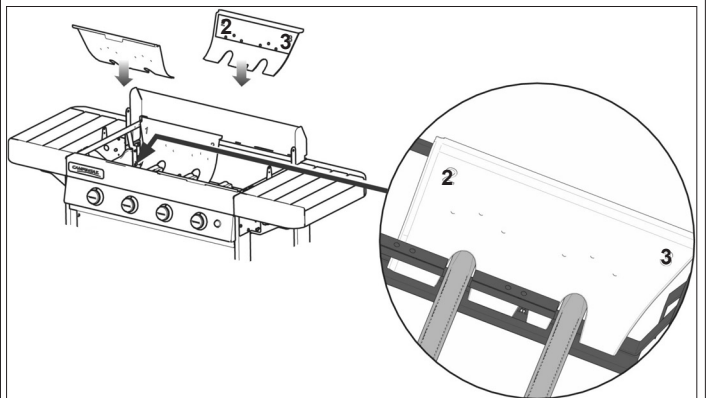
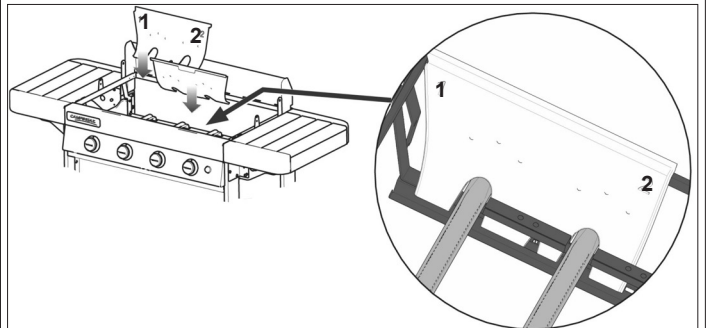
Bu parçaları da düzenli olarak bulaşık deterjanlı bir sünger ile temizleyiniz. Aşındırıcı ürünler kullanmayınız.

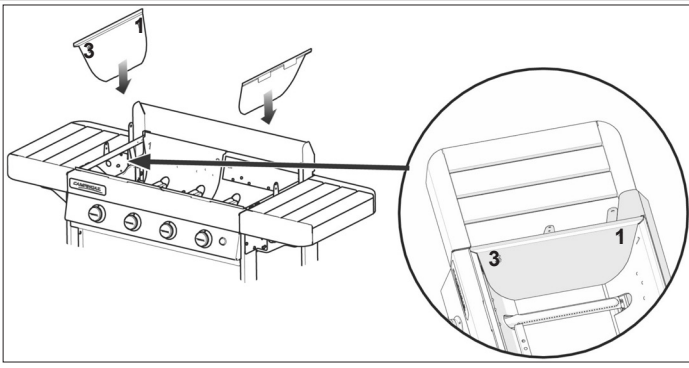
Yanma odası cidarı

Yanma odası cidarının temizliğini kolaylaştırmak için Campingaz® çıkarılabilir yanma odası konsepti olan Campingaz InstaClean™ teknolojisini geliştirmiştir. Campingaz InstaClean™ sayesinde deponun tüm parçaları alet kullanılmadan ve bir dakikadan daha kısa sürede çıkartılabilir ve bulaşık makinesinde yıkanabilir. Bu parçaların kirlilik derecesine bağlı olarak, daha eksiksiz bir temizlik için bu parçaları bulaşık makinesine koymadan önce fırçalamak gerekebilir.

Bu parçaların montajı ve sökülmesi için, montaj kılavuzuna bakın.

Temizlik sonrasında montaj için, öncelikle "1-2" numaralı ilk 2 cidarı ve ardından "2-3" numaralı cidarları ve son olarak "3-1" numaralı 2 yan cidarı yerleştirin.





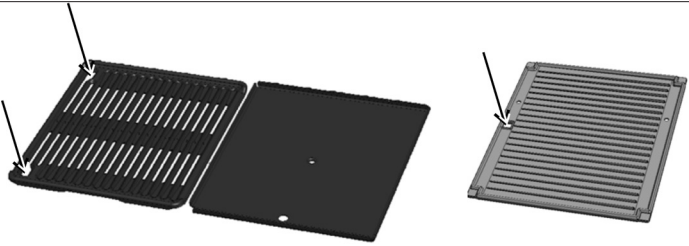
Yağ toplama tepsi

Modele bağlı olarak, barbekü ızgaranız bir veya iki yağ toplama tepsi ile donatılır. Her kullanımdan sonra bunları temizlemeniz önerilir. Bulaşık makinesinde yıkanabilirler. Barbekü ızgarası kullanıma alınmadan önce temizliği kolaylaştırmak için, yağ toplama tepsiyerinin genişliği mağazalarda satılan bir alüminyum folyo parçasıyla tepsiyerin örtülmesine izin verecek şekilde boyutlandırılmıştır. Barbekü ızgaranın kullanımı sonrasında, alüminyum folyoyu atın.

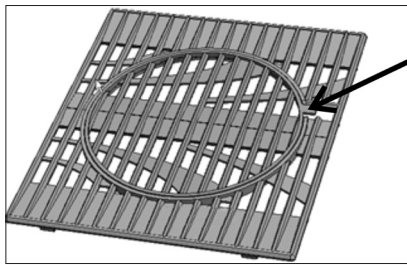
Ayrıca pişirme yağını emecek bir parça kumun yağ toplama tepsi tabanına konulması da mümkündür. Her pişirme işlemi sonrasında kumu atın.

Pişirme plakası ve ızgarası

Pişirme plakanız ve ızgaranız emaye kaplıdır. Herhangi bir temizlik işlemi öncesinde soğumalarını bekleyin. Barbekü ızgaraları için bir Campinggaz® BBQ Temizleyici Sprey temizleme ürününü ve fırçaları kullanın. Pişirme plakanızı ve ızgaranızı bulaşık makinesinde yıkayabilirsiniz. Bulaşık makinesine koymadan önce, pişirme yüzeyine yapışan kalıntıları gidermek için bir sünger veya metalik fırça ile ovma genellikle gereklidir. Metal pişirme plakasını ve ızgarasını ve dökme demir plakayı sökme için, parmağınızı belirtilen deliklere sokun, kaldırın ve diğer elle bunları tutun.



2 parçadan oluşan dökme demir ızgarayı sökmek için (bkz. aşağıdaki paragraf r), ilk olarak merkezi kısmı belirtilen tırnak yardımıyla sökün ve ardından konturu çıkartın.



Ahşap

Korurken doğal görünümünü muhafaza etmek için, barbekü ızgaraların ahşap kısmı koruyucu yağ ile kaplanır. Bununla birlikte, bu cila güneş ışınlarına, neme ve değişken ısı derecelerine hassas canlı bir maddedir.

Mangalınızın görünümünü korumak için, mangalınızı aksesuar olarak satılan Campinggaz® koruma kılıfı ile kaplamanızı tavsiye ederiz.

Önemli! Koruma kılıfını takmadan önce barbekünün tamamen soğumasını bekleyiniz.

Daha parlak bir görünüm kazandırmak ve korunmasını sağlamak için sezon başında ahşap kısımların üzerine bir bez veya fırça ile bir kat bezir yağı veya tik yağı sürün.

Q) MUHAFAZA

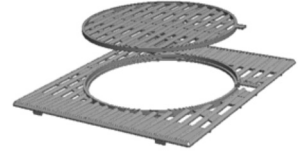
- Her kullanımdan sonra gaz tüpünün vanasını kapatınız.
- Mangalınızı bina içinde muhafaza ediyorsanız gaz giriş parçasını çıkartınız.
- Mangalınızı bina dışında muhafaza ediyorsanız koruma kılıfı kullanmanız tavsiye edilir.
- Cihazın kullanımına uzun bir süre ara verdiğinizde, cihazı kuru ve korumalı bir yerde muhafaza etmeniz tavsiye edilir.
- Ortam, korozyona neden olabilir: ürün, denizin yakınında kullanılacaksa özellikle dikkat edilmelidir; dışarıda korunmaksızın saklanmamalıdır ve kuru bir ortamda korunmuş olarak saklanmalıdır

R) AKSESUARLAR

Modele bağlı olarak, barbekü ızgaranız Campinggaz® Mutfak Modüler ızgaralarıyla donatılabilir.

Campinggaz® Mutfak Modüler pişirme ızgarası 2 kısımdan oluşur:

- kontur
- merkez.



Merkez çıkarılabilir ve Campinggaz® tarafından satılan aksesuarlardan birisi ile değiştirilebilir, örneğin:

- Pizza taşı
- Wok
- Paella plakası

Campinggaz® Mutfak Modüler konsepti bu sayede barbekü ızgaranızı gerçek bir açık hava mutfağına dönüştürmenizi ve hazırladığınız yemeğe uygun özel bir pişirme desteğini kullanmanızı sağlar.


Barbekü ızgara modeliniz Campinggaz® Mutfak Modüler ızgaralarıyla donatılmıyorsa, bunları ayrı olarak satın alabilirsiniz.

ADG, gazlı mangallarının sistematik kullanımında sadece Campinggaz® marka yedek parça ve aksesuarları tavsiye etmektedir. ADG diğer markalardan yedek parça ve/veya aksesuarlarının kullanımından doğacak hatalı iş görme veya hasarların sorumluluğunu kabul etmez.


S) ÇEVRE KORUMASI

Çevre korumasına katılın! Cihazınız değerlendirilebilir veya geri dönüştürülebilir malzemeler içermektedir. Bulduğunuz bölgedeki toplama merkezine götürün ve ambalaj malzemelerini ayırın.

T) PİL ÖNERİLERİ

 Pillerin üzerine bulunan bu sembol, ömürlerin sonunda pillerin üniteden çıkartılması ve ardından geri dönüşüme alınması veya uygun şekilde atılması gerektiği anlamına gelir. Piller çöp kutusuna atılmamalı, bir toplama noktasına götürülmelidir (çöplük...). Yerel yetkili kurumlarınıza danışın. Pilleri asla doğaya bırakmayın, yakıp kül etmeyin: kullanılmış pillerde belirli maddelerin (Hg, Pb, Cd, Zn, Ni) varlığı çevreye ve insane sağlığına zararlı olabilir.

U) ELEKTRİKLİ VE ELEKTRONİK ATIKLAR

 Bu sembol aletin elektrik sisteminin seçici bir toplamaya tabi tutulması gerektiğini işaret eder. Kullanım ömrü sonunda, aletin elektrik sistemi doğru şekilde hurdalığa atılmalıdır. Elektrik sistemi ayrıştırılmamış evsel atıklar ile asla beraber atılmamalıdır. Bu atıkların seçici toplanması yeniden kullanımı, yeniden dönüşümünü veya bu atıklar içinde mevcut dönüşebilir malzemelerin diğer yeniden değerlendirme şekillerini kolaylaştıracaktır. Aletin elektrik sistemini bu amaçla

kurulmuş atık değerlendirme merkezlerine teslim ediniz. Yerel yetkili kurumlarınıza danışın. Asla doğaya bırakmayın, yakıp kül etmeyin: elektrikli ve elektronik ekipmanda belirli tehlikeli maddelerin varlığı çevreye zararlı olabilir ve insane sağlığına yönelik potansiyel bir etki gösterebilir.

TR

Sorunlar	Muhtemel nedenler Çözüm
Brülör yanmıyor	<ul style="list-style-type: none">- Gaz erişimi hatalıdır- Detantör çalışmamaktadır- Hortum, vana, venturi tüpü veya brülörün delikleri tıkalıdır- Venturi tüpü enjektörü örtmemektedir
Brülör tutukluk yapıyor ya da sönüyor	<ul style="list-style-type: none">- Gaz olup olmadığını kontrol ediniz- Boru bağlantısını kontrol ediniz- S.A.V. bakınız
Değişken üflemler alev	<ul style="list-style-type: none">- Yeni tüpte hava olabilir. Tüpü çalıştırmaya devam ediniz , aksaklık giderilecektir.- S.A.V. bakınız
Brülör yüzeyinde fazla alıcalı alevler	<ul style="list-style-type: none">- Enjektör taşıyıcı, venturi tüpüne yanlış yerleştirilmiştir. Venturiyi tekrar yerleştiriniz.- Venturi tüpü tıkanmıştır (örnek: örümcek ağları). Venturiyi temizleyiniz- S.A.V. bakınız
Enjektörde alev	<ul style="list-style-type: none">- Tüp hemen hemen boşalmıştır- Tüpü değiştiriniz. Aksaklık ortadan kalkacaktır- S.A.V. bakınız

Sorunlar	Muhtemel nedenler Çözüm
Yağ anormal bir şekilde alev almıyor.	<ul style="list-style-type: none">- Izgaranın ısısı fazla yüksek, debiyi azaltınız- Brülörün üzerinde yer alan, koruma sacını temizleyiniz- Yağ toplama kabını temizleyiniz
Brülör, kibritle yanmakta, ama "manyetolu çakmak" la yanmıyor	<ul style="list-style-type: none">- Kusurlu düğme, tel veya elektrot. Ateşleyicinin kablo bağlantılarını kontrol ediniz.- Bağlantı seramiği ve kablosunun durumunu kontrol ediniz- S.A.V. bakınız.
Bağlantı seviyesinde alevli kaçak	<ul style="list-style-type: none">- Bağlantıda gaz kaçağı var- Bir an evvel gaz erişimini kapatınız- S.A.V. bakınız
Yetersiz ısı	<ul style="list-style-type: none">- Venturi tüpü veya enjektörü tıkalı- S.A.V. bakınız
Ayar düğmesinin arkasında alevli kaçak	<ul style="list-style-type: none">- Hasarlı vana- Cihazı durdurunuz- Tüpü kapatınız- S.A.V. bakınız
Konsol altında alevli kaçak	<ul style="list-style-type: none">- Cihazı durdurunuz- Tüpü kapatınız- S.A.V. bakınız

Χρήση και συντήρηση

GR

ΕΠΙΣΗΜΑΝΣΗ: Εκτός εάν ορίζεται διαφορετικά, οι ακόλουθοι γενικοί όροι "συσκευή / μονάδα / προϊόν / εξοπλισμός / μηχανήμα" που εμφανίζονται στο παρόν εγχειρίδιο οδηγιών χρήσης, αναφέρονται στο προϊόν "3 & 4 series classic & woody".



- Συμβουλευθείτε το εγχειρίδιο χρήσης πριν τη χρήση.
- Χρησιμοποιήστε τη συσκευή μόνο σε εξωτερικό χώρο.
- Καλύτερα να φοράτε γάντια κατά τη συναρμολόγηση του προϊόντος.
- Μην χρησιμοποιείτε ξυλοκάρβουνα.
- Μην χρησιμοποιείτε ρυθμιζόμενο εκτονωτή. Χρησιμοποιήστε τους ρυθμιστές πίεσης αερίου με ρύθμιση σύμφωνα με το σχετικό ευρωπαϊκό πρότυπο που τους καλύπτει.
- Για την ορθή και ασφαλή χρήση του εξοπλισμού σας μην χρησιμοποιείτε ποτέ δυο στερεές πλάκες την μια δίπλα στην άλλη.
- Η δυνατότητα τοποθέτησης της φιάλης αερίου κάτω από τη σχάρα εξαρτάται από το μοντέλο που χρησιμοποιείται και το ύψος της φιάλης.

Για την αποφυγή αναφλέξεων από τα λίπη καλό είναι να καθαρίζετε τακτικά τα κατώτερα μέρη της ψησταριάς.

A) ΓΙΑ ΤΗΝ ΑΣΦΑΛΕΙΑ ΣΑΣ

- Μην αποθηκεύετε και μην χρησιμοποιείτε βενζίνη ή άλλα εύφλεκτα υγρά ή ατμούς κοντά στη συσκευή. Αυτή η συσκευή πρέπει να παραμένει μακριά από εύφλεκτα υλικά κατά τη διάρκεια της χρήσης. Σε περίπτωση οσμής αερίου:

- 1) Κλείστε τη στρόφιγγα της φιάλης αερίου.
- 2) Σβήστε κάθε ενεργή φλόγα.
- 3) Ανοίξτε το κάλυμμα.
- 4) Εάν η οσμή επιμένει, δείτε την ενότητα στ) «Έλεγχος στεγανότητας» ή επικοινωνήστε αμέσως με το κατάστημα από όπου αγοράσατε τη συσκευή.

- Τα προστατευμένα μέρη από τον κατασκευαστή ή τον εντολοδόχο του δεν πρέπει να δέχονται επεξεργασία από τον χρήστη.
- Κλείστε τη φιάλη αερίου μετά τη χρήση.

B) ΤΟΠΟΣ ΧΡΗΣΗΣ

- Η συσκευή αυτή θα πρέπει να χρησιμοποιείται σε εξωτερικό μόνο χώρο.
- **ΠΡΟΣΟΧΗ:** τα προσπελάσιμα μέρη μπορεί να είναι ιδιαίτερα καυτά. Απομακρύνετε τα μικρά παιδιά.
- Κανένα καύσιμο υλικό δεν θα πρέπει να βρίσκεται σε ακτίνα περίπου 60 cm γύρω από τη συσκευή.
- Μην μετακινείτε τη συσκευή κατά τη διάρκεια λειτουργίας της.
- Χρησιμοποιείτε τη συσκευή σε ένα απόλυτα οριζόντιο έδαφος.
- Προβλέψτε μια παροχή νέου αέρα της τάξης των 2 m³/kW/h.

Γ) ΦΙΑΛΗ ΑΕΡΙΟΥ

Αυτή η συσκευή έχει ρυθμιστεί για να λειτουργεί με τις φιάλες βουτανίου/προπανίου των 4,5 έως 15 kg, που είναι εξοπλισμένες με τον κατάλληλο εκτονωτή:

- **Γαλλία, Βέλγιο, Λουξεμβούργο, Ηνωμένο Βασίλειο, Ιρλανδία, Πορτογαλία, Ισπανία, Ιταλία, Ελλάδα:** βουτάνιο 28 mbar / προπάνιο 37 mbar.
- **άτω χώρες, Νορβηγία, Σουηδία, Δανία, Φινλανδία, Ελβετία, η Ουγγαρία, Σλοβενία, Σλοβακία, Δημοκρατία της Τσεχίας, Βουλγαρία, Τουρκία, — ουμανία, ροατία:** βουτάνιο 30 mbar / προπάνιο 30 mbar.
- **πολωνία:** προπάνιο 37 mbar.
- **Γερμανία, Αυστρία:** βουτάνιο 50 mbar / προπάνιο 50 mbar.

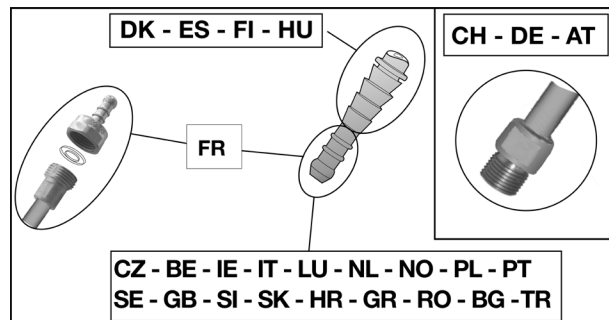
Η σύνδεση ή η αλλαγή της φιάλης θα πρέπει να πραγματοποιείται πάντοτε σε έναν καλά αεριζόμενο χώρο, και ποτέ υπό την παρουσία φλόγας, σπινθήρα ή

πηγής θερμότητας.

Η δυνατότητα τοποθέτησης της φιάλης αερίου κάτω από τη σχάρα εξαρτάται από το μοντέλο που χρησιμοποιείται και το ύψος της φιάλης.

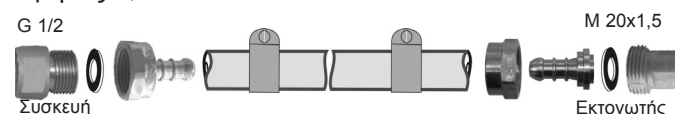
Όταν η φιάλη αερίου τοποθετείται κάτω από το μπάρμπεκιου, θα πρέπει να συνδέεται στο πλαίσιο του μπάρμπεκιου χρησιμοποιώντας τον παρεχόμενο ιμάντα.

Δ) ΣΩΛΗΝΑΣ

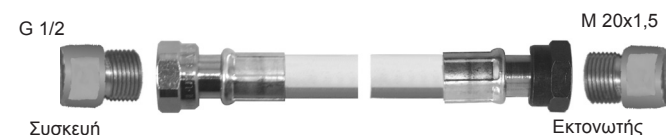


Γαλλία (ανάλογα με το μοντέλο)
Η συσκευή μπορεί να χρησιμοποιηθεί με 2 είδη εύκαμπτων σωλήνων:

a) εύκαμπτο σωλήνα που προορίζεται για συναρμογή με αυλακωτά συνδετικά, στο πλάι της συσκευής και στο πλάι του εκτονωτή, που σταθεροποιείται με σφιγκτήρες (σύμφωνα με το πρότυπο XP D 36-110). Συνιστώμενο μήκος 1,25 m.



b) εύκαμπτο σωλήνα (σύμφωνα με το πρότυπο XP D 36-112 ή NF D 36-112) που είναι εφοδιασμένος με ένα κοχλιωτό περικόχλιο G 1/2 για το βίδωμα στη συσκευή και ένα κοχλιωτό περικόχλιο M 20x1,5 για το βίδωμα στον εκτονωτή, με συνιστώμενο μήκος 1,25 m.



Η συσκευή διαθέτει ένα κοχλιωτό ρακόρ εισόδου αερίου G 1/2 που παραδίδεται με προτοποθετημένα το αυλακωτό συνδετικό NF και το παρέμβυσμα.

1) Για τη χρήση της συσκευής με τον εύκαμπτο σωλήνα XP D 36-110: (λύση δ) α)

- τοποθετείστε μέχρι τέρμα τον εύκαμπτο σωλήνα στο αυλακωτό συνδετικό της συσκευής και του εκτονωτή.
- περάστε τους σφιγκτήρες πίσω από τις 2 πρώτες

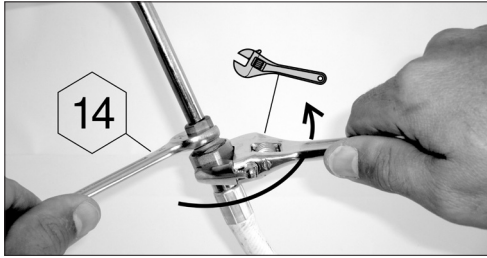
προεξοχές των συνδετικών και σφίξτε τους μέχρι τη διακοπή της κεφαλής σύσφιξης.



- η στεγανότητα θα ελεγχθεί ακολουθώντας τις οδηγίες της ενότητας στ).

2) Για τη χρήση της συσκευής με τον εύκαμπτο σωλήνα XP D 36-112 ή NF D 36-112, περικόχλια G 1/2 και M 20x1,5: (λύση δ) β))

- ξεβιδώστε και αφαιρέστε το αυλακωτό συνδετικό NF για να απελευθερώσετε το ρακόρ εισόδου G1/2.
- αφαιρέστε το παρέμβυσμα
- βιδώστε το κοχλιωτό περικόχλιο G 1/2 του σωλήνα στο ρακόρ εισόδου της συσκευής και το κοχλιωτό περικόχλιο M 20 x1,5 στο ρακόρ εξόδου του εκτονωτή, ακολουθώντας τις παρεχόμενες με τον εύκαμπτο σωλήνα οδηγίες.
- χρησιμοποιήστε ένα κλειδί για να σταθεροποιήσετε το ρακόρ εισόδου της συσκευής και σφίξτε ή ξεσφίξτε το κοχλιωτό περικόχλιο με ένα άλλο κλειδί.
- χρησιμοποιήστε ένα κλειδί για να σταθεροποιήσετε το ρακόρ εξόδου του εκτονωτή.
- η στεγανότητα θα ελεγχθεί ακολουθώντας τις οδηγίες της ενότητας στ).



Ελέγξτε ότι ο εύκαμπτος σωλήνας ξετυλίγεται κανονικά, χωρίς να συστρέφεται ή να τραβιέται, ή να έρχεται σε επαφή με τα καυτά τοιχώματα της συσκευής. Θα πρέπει να αλλάζεται κατά την ημερομηνία λήξης που αναγράφεται στο σωλήνα ή σε κάθε περίπτωση που αυτός έχει υποστεί φθορά ή παρουσιάζει ρωγμές.

Γαλλία, Βέλγιο, Λουξεμβούργο, Ηνωμένο Βασίλειο, Ιρλανδία, Πορτογαλία, Ισπανία, Ιταλία, ροατία, Ελλάδα, άτω χώρες, Νορβηγία, Σουηδία, Δανία, Φινλανδία, η Ουγγαρία, Σλοβενία, Σλοβακία, Δημοκρατία της Τσεχίας, Βουλγαρία, Τουρκία, —ουμανία, Πολωνία:

Η συσκευή είναι εφοδιασμένη με ένα αυλακωτό συνδετικό. Θα πρέπει να χρησιμοποιείται με έναν ποιοτικό εύκαμπτο σωλήνα, που προορίζεται για χρήση με βουτάνιο και προπάνιο. Το μήκος του δεν θα πρέπει να υπερβαίνει τα 1,20 m. Θα πρέπει να τον αντικαταστήσετε εάν υποστεί βλάβη, εάν έχει ρωγμές, όταν απαιτείται από τις συνθήκες στην εκάστοτε χώρα ή σύμφωνα με την ισχύ του. Μην τραβάτε ή συστρέφετε τον σωλήνα. ρατάτε τον μακριά από τμήματα που θα μπορούσαν να θερμανθούν. Ελέγξτε ότι ο εύκαμπτος σωλήνας ξετυλίγεται κανονικά, χωρίς συστροφή ή τράβηγμα.

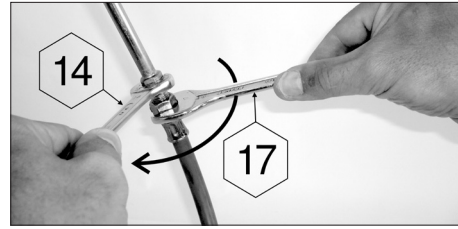
Ελβετία, Γερμανία, Αυστρία:

Η συσκευή αυτή θα πρέπει να χρησιμοποιείται με έναν ποιοτικό εύκαμπτο σωλήνα, που προορίζεται για χρήση με βουτάνιο και προπάνιο. Το μήκος του δεν θα πρέπει να υπερβαίνει τα 1,50 m. Θα πρέπει να τον αντικαταστήσετε εάν υποστεί βλάβη, εάν έχει ρωγμές, όταν απαιτείται από τις συνθήκες στην εκάστοτε χώρα ή σύμφωνα με την ισχύ του. ρατάτε τον μακριά από τμήματα που θα μπορούσαν να θερμανθούν. Ελέγξτε ότι ο εύκαμπτος σωλήνας ξετυλίγεται κανονικά, χωρίς συστροφή ή τράβηγμα.

Σύνδεση του εύκαμπτου σωλήνα: για τη σύνδεση του

σωλήνα στο συνδετικό της συσκευής, σφίξτε το περικόχλιο του σωλήνα σφιχτά, αλλά όχι υπερβολικά με 2 κατάλληλα κλειδιά:

- κλειδί 14 για τη στερέωση του συνδετικού
- κλειδί 17 για το βίδωμα του περικοχλίου του σωλήνα

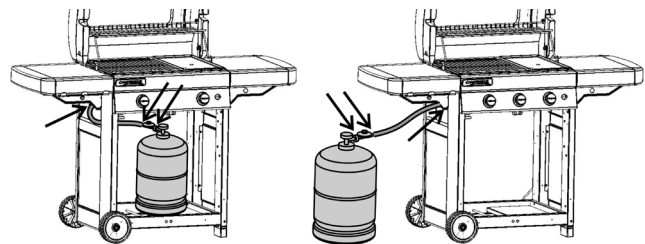


Ε) ΑΛΥΜΜΑ

Χειρίζεστε το κάλυμμα με προσοχή, κυρίως κατά τη διάρκεια λειτουργίας. Μην σκύβετε πάνω από την εστία.

ΣΤ) ΕΛΕΓΧΟΣ ΣΤΕΓΑΝΟΤΗΤΑΣ

- 1) Πραγματοποιήστε τον έλεγχο σε εξωτερικό χώρο, απομακρύνοντας όλα τα εύφλεκτα υλικά. Μην καπνίζετε.
- 2) Βεβαιωθείτε ότι οι λαβές ρύθμισης είναι στην θέση "OFF" (O)
- 3) Συνδέστε τον εύκαμπτο σωλήνα σύμφωνα με την ενότητα δ).
- 4) Βιδώστε τον εκτονωτή στη φιάλη αερίου.
- 5) Για τον έλεγχο, χρησιμοποιήστε ένα υγρό ανίχνευσης διαρροής αερίου.
- 6) Τοποθετήστε το υγρό στα ρακόρ της φιάλης/εκτονωτή/ σωλήνα/συσκευής. Οι λαβές ρύθμισης θα πρέπει να παραμείνουν στη θέση "OFF" (O). Ανοίξτε τη στρόφιγγα της φιάλης αερίου.



- 7) Εάν σχηματίζονται φυσαλίδες, αυτό σημαίνει ότι υπάρχουν διαρροές αερίου.
- 8) Για να σταματήσετε τη διαρροή, σφίξτε τα περικόχλια. Εάν κάποιο εξάρτημα είναι ελαττωματικό, αντικαταστήστε το. Η συσκευή δεν θα πρέπει να τίθεται σε λειτουργία προτού να αποκατασταθεί η διαρροή.
- 9) λείστε τη στρόφιγγα της φιάλης αερίου.

Σημαντικό:

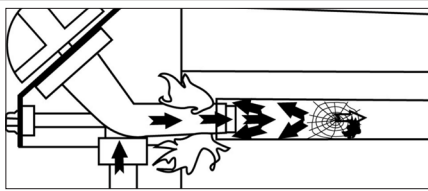
Μην χρησιμοποιείτε ποτέ φλόγα για την ανίχνευση μιας διαρροής αερίου.

Ο έλεγχος και η διερεύνηση για διαρροή θα πρέπει να πραγματοποιείται τουλάχιστον μια φορά το χρόνο, καθώς και κάθε φορά που γίνεται αλλαγή της φιάλης αερίου.

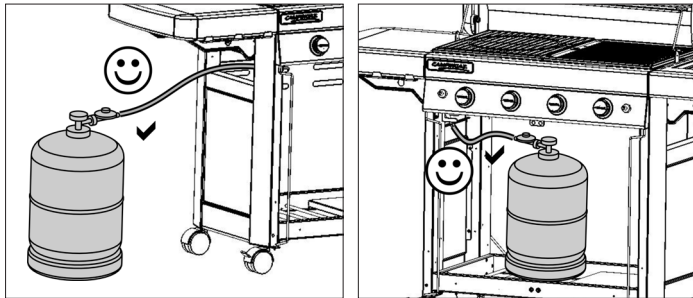
ζ) Πριν από την λειτουργία

Μην θέτετε σε λειτουργία τη συσκευή, πριν να έχετε διαβάσει προσεκτικά και να έχετε κατανοήσει όλες τις οδηγίες. Βεβαιωθείτε επίσης ότι:

- δεν υπάρχουν διαρροές
- οι σωλήνες Venturi δεν είναι φραγμένοι (για παράδειγμα: ιστοί αράχνης – δείτε την ενότητα ιγ)



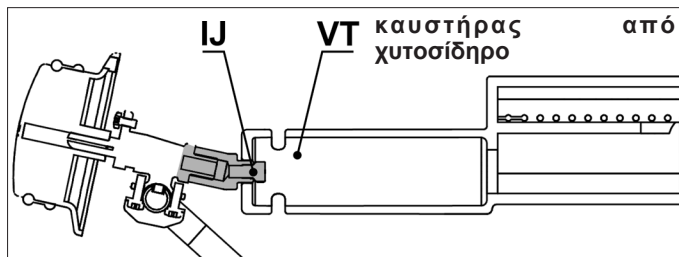
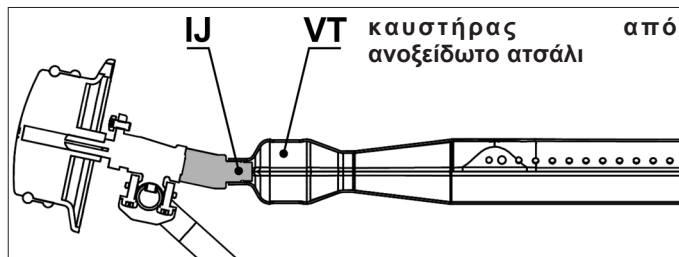
- ο σωλήνας δεν έρχεται σε επαφή με εξαρτήματα που θα μπορούσαν να θερμανθούν.



- τα ανοίγματα εξαερισμού του περιβλήματος του περιέκτη αερίου δεν παρεμποδίζονται, κατά περίπτωση.
- ότι η(οι) παγίδα(ες) λίπους έχει(έχουν) τοποθετηθεί σωστά μέσα στο χώρο(ους) της(τους) και ότι έχει(έχουν) τοποθετηθεί σωστά, όσο μέσα μπορεί(ούν) να εισχωρήσει(ουν).
- ότι τα 6 αποσπώμενα εξαρτήματα του δοχείου, είναι τοποθετημένα και πάλι στη θέση τους (δείτε την παράγραφο 1στ) αθαρισμός και συντήρηση)



Ελέγξτε καλά ότι οι σωλήνες Venturi (VT) καλύπτουν τους εγχυτήρες (IJ)



Η) ΑΝΑΜΜΑ ΤΩΝ ΚΑΥΣΤΗΡΩΝ ΤΟΥ ΜΠΑΡΜΠΕΚΙΟΥ

- Ανοίξτε το καπάκι μαγειρέματος.
- Βεβαιωθείτε ότι οι λαβές ρύθμισης είναι στην θέση "OFF" (O).
- Πιέστε και γυρίστε το μοχλό ρύθμισης αριστερόστροφα και τοποθετήστε τον σε μια θέση πλήρους ροής (⚡🔥).
- **Αν η σχάρα του μπάρμπεκιου σας είναι εξοπλισμένη με πιεζοηλεκτρικό αναφλεκτήρα:**
Πατήστε αμέσως το κουμπί ανάφλεξης (⚡) μέχρι να κάνει κλικ. Εάν το ανάμμα δεν πραγματοποιηθεί στο πρώτο κλικ, πιέστε 3 ή 4 φορές, εάν απαιτείται. Επαναλάβετε τη διαδικασία αυτή μέχρι να ανάψει ο καυστήρας.

- **Αν η σχάρα του μπάρμπεκιου σας είναι εξοπλισμένη**

με αναφλεκτήρα ηλεκτρονικού σπινθήρα:

Πατήστε αμέσως τον διακόπτη (⚡). Δημιουργείται μια ριπή από σπινθήρες. Συνεχίστε να πατάτε για λίγα δευτερόλεπτα, έως ότου να ανάψει ο καυστήρας.

- Εάν ο καυστήρας δεν ανάψει μετά από 4 ή 5 προσπάθειες, περιμένετε 5 λεπτά και προσπαθήστε πάλι.

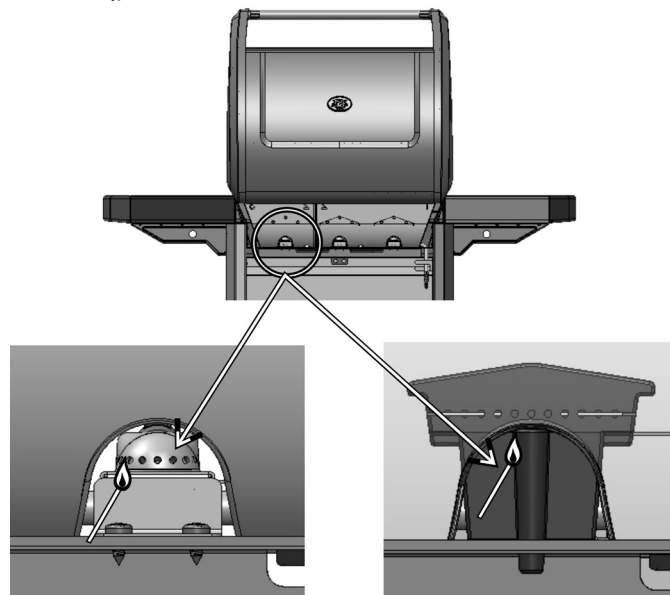
Αφού ανάψει ο καυστήρας, υπάρχουν 2 δυνατότητες για το άναμμα κάποιου άλλου καυστήρα:

- Η 1η δυνατότητα συνίσταται στην επανάληψη της διαδικασίας ανάμματος που περιγράφεται παραπάνω.
- Η 2η δυνατότητα συνίσταται στο άναμμα του καυστήρα που βρίσκεται στα δεξιά ή τα αριστερά του 1ου αναμμένου καυστήρα, και στη συνέχεια των παρακείμενων καυστήρων που υπολείπονται, γυρίζοντας το κουμπί ρύθμισης στη θέση πλήρους παροχής (⚡🔥).

Εάν η πιεζοηλεκτρική ανάφλεξη ή η ηλεκτρονική ανάφλεξη δεν λειτουργεί, χρησιμοποιήστε το χειροκίνητο διακόπτη (παρακάτω παράγραφος).

Θ) ΧΕΙΡΟΚΙΝΗΤΟ ΑΝΑΜΜΑ ΤΟΥ ΜΠΑΡΜΠΕΚΙΟΥ

- Ανοίξτε το καπάκι μαγειρέματος.
- Βεβαιωθείτε ότι οι λαβές ρύθμισης είναι στην θέση "OFF" (O).
- Ανάψτε το σπίρτο και στη συνέχεια, πλησιάστε το στο πίσω μέρος της σχάρας του μπάρμπεκιου προς τον καυστήρα.



καυστήρας από ανοξείδωτο ασάλι καυστήρας από χυτοσίδηρο

- Πιέστε και γυρίστε το κουμπί ρύθμισης κατά την αντίστροφη φορά περιστροφής των δεικτών ενός ρολογιού, μέχρι τη θέση πλήρους παροχής (⚡🔥).

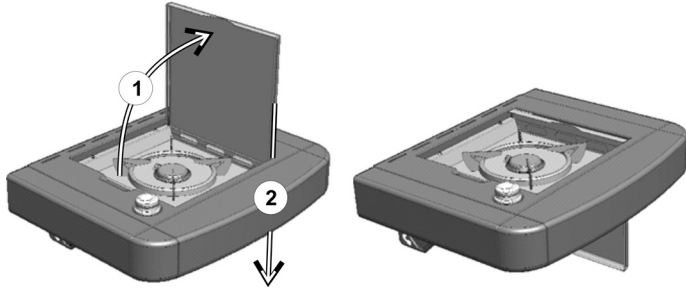
Ι) ΣΒΗΣΙΜΟ ΤΟΥ ΜΠΑΡΜΠΕΚΙΟΥ

Επαναφέρετε τα κουμπιά ρύθμισης στη θέση «OFF» (O), και κλείστε στη συνέχεια τη στρόφιγγα της φιάλης αερίου.

ΙΑ) ΕΚΚΙΝΗΣΗ ΤΟΥ ΚΑΜΙΝΕΤΟΥ (ανάλογα με το μοντέλο)

Το καμινέτο μπορεί να λειτουργεί είτε μεμονωμένα είτε ταυτόχρονα με την ψηστήρα. Πριν την ανάφλεξη του

καμινέτου, βεβαιωθείτε ότι το καπάκι είναι ανοιχτό και γυρίζοντας το έχει απομακρυνθεί.




Εκκίνηση λειτουργίας: Ανοίξτε τη στρόφιγγα παροχής της φιάλης υγραερίου.


Βεβαιωθείτε ότι το κύκλωμα υγραερίου είναι στεγανό από τη φιάλη μέχρι το καμινέτο (βλέπε § f). Ελέγξτε την κατάσταση του σωλήνα που συνδέει την ψηστιέρα με το καμινέτο. Εάν υπάρχουν ρωγμές, επικοινωνήστε με το Τμήμα Εξυπηρέτησης Μετά την Πώληση για να τον αντικαταστήσετε.

Ανοίξτε τη βαλβίδα του καμινέτου (κατεύθυνση +).

- Αν η σχάρα του μπάρμπεκιου σας είναι εξοπλισμένη με πιεζοηλεκτρικό αναφλεκτήρα:

Πατήστε το κουμπί του αναφλεκτήρα, που βρίσκεται στα δεξιά του πίνακα ελέγχου και προσδιορίζεται με το εικονίδιο (), μέχρι να κάνει κλικ. Πατήστε 3 ή 4 φορές, αν είναι απαραίτητο.

- Αν η σχάρα του μπάρμπεκιου σας είναι εξοπλισμένη με αναφλεκτήρα ηλεκτρονικού σπινθήρα:

Πατήστε αμέσως τον διακόπτη (). Δημιουργείται μια ριπή από σπινθήρες. Συνεχίστε να πατάτε για λίγα δευτερόλεπτα, έως ότου να ανάψει ο καυστήρας.

Σε περίπτωση που δεν γίνει εκκίνηση λειτουργίας, κρατήστε ένα αναμμένο σπίρτο στην άκρη της εστίας.

Ρυθμίστε τη φλόγα ανάλογα με τις διαστάσεις του χρησιμοποιούμενου σκεύους, ανοίγοντας λιγότερο ή περισσότερο τη στρόφιγγα. Μην χρησιμοποιείτε σκεύη με διάμετρο μικρότερη των 12 εκ. ή μεγαλύτερη των 24 εκ.

ΙΒ) ΠΑΥΣΗ ΛΕΙΤΟΥΡΓΙΑΣ ΤΟΥ ΚΑΜΙΝΕΤΟΥ

(ανάλογα με το μοντέλο)

Λείστε τη στρόφιγγα παροχής του καμινέτου (ένδειξη -) και τη στρόφιγγα της φιάλης εφόσον η ψηστιέρα δεν βρίσκεται σε λειτουργία.

ΙΓ) ΑΝΑΜΜΑ ΤΗΣ ΚΟΝΣΟΛΑΣ

(ανάλογα με το μοντέλο)

Το σύστημα φωτισμού της κονσόλας τροφοδοτείται από 4 μπαταρίες τύπου AA (LR06) που παρέχονται με τη σχάρα του μπάρμπεκιου.

Η βάση της μπαταρίας βρίσκεται στο εμπρός αριστερό στήριγμα, πίσω από την αριστερή πόρτα.

Αφαιρέστε το κάλυμμα της θήκης μπαταριών στη θέση του σύροντάς το προς τα επάνω. Εισάγετε τις μπαταρίες, λαμβάνοντας υπόψη τις υποδεικνυόμενες πολικότητες και στη συνέχεια, επανατοποθετήστε το κάλυμμα.

Για να απενεργοποιήσετε το φωτισμό, πιάστε το κουμπί έναρξης-διακοπής που βρίσκεται αριστερά από την κονσόλα και προσδιορίζεται από αυτό το εικονίδιο.




ΙΔ) ΑΛΛΑΓΗ ΤΗΣ ΦΙΑΛΗΣ ΑΕΡΙΟΥ



- Η εργασία αυτή θα πρέπει να πραγματοποιείται πάντοτε σε έναν καλά αεριζόμενο χώρο, και ποτέ υπό την παρουσία φλόγας, σπινθήρα ή πηγής θερμότητας.
- Επαναφέρετε τα κουμπιά ρύθμισης στη θέση «OFF» (O), και κλείστε στη συνέχεια τη στρόφιγγα της φιάλης.
- Ξεβιδώστε τον εκτονωτή, και βεβαιωθείτε για την παρουσία και την καλή κατάσταση του παρεμβύσματος στεγανοποίησης.
- Τοποθετήστε την γεμάτη φιάλη στη θέση της, βιδώστε πάλι τον εκτονωτή, φροντίζοντας να μην συστρέφεται ή να μην τραβιέται ο σωλήνας.

ΙΕ) ΧΡΗΣΗ

Συνιστάται να φοράτε προστατευτικά γάντια όταν χειρίζεστε καυτές ειδικά στοιχεία.

ατά την πρώτη χρήση, θερμάντε το μπάρμπεκιου με τους καυστήρες του σε θέση πλήρους παροχής (), για περίπου 30 λεπτά, προκειμένου να φύγει η οσμή της βαφής των νέων εξαρτημάτων.

ατά την κανονική λειτουργία, προθερμάνετε το μπάρμπεκιου για λίγα λεπτά για να φέρετε τις σχάρες σε μια καλή θερμοκρασία μαγειρέματος.

Η ταχύτητα ψησίματος μπορεί να προσαρμοστεί ανάλογα με τη θέση των λαβών ρύθμισης: μεταξύ της θέσης πλήρους παροχής () και της θέσης μεσαίας παροχής ().

Για να μειώσετε την εμπλοκή των τροφών στη σχάρα ψησίματος, πριν να τοποθετήσετε τις τροφές, αλείψτε ελαφρά τη σχάρα ψησίματος με λάδι μαγειρέματος.

Για να μειώσετε την ανάφλεξη των λιπών κατά τη διάρκεια του ψησίματος, αφαιρέστε, πριν από το ψήσιμο, τα περιττά λίπη από το κρέας.

ατά το μαγείρεμα λιπαρών κρεάτων, για την αποφυγή ανύψωσης των φλογών, γενικά θα πρέπει να μαγειρεύετε αργά, έχοντας ένα ή περισσότερους καυστήρες απενεργοποιημένους για λίγα λεπτά αν είναι απαραίτητο.

αθαρίζετε το μπάρμπεκιου μετά από κάθε ψήσιμο για να αποφύγετε τη συσσώρευση λίπους και να μειώσετε τον κίνδυνο ανάφλεξης.

Σημαντικό:

Σε περίπτωση που, κατά τη διάρκεια της λειτουργίας της συσκευής, σβήσει ένας ή περισσότεροι καυστήρες, τοποθετήστε αμέσως τα κουμπιά ρύθμισης στη θέση «OFF» (O). Περιμένετε για 5 λεπτά προκειμένου να εκκενωθεί το άκαυστο αέριο. Προβείτε για μια ακόμη φορά στη διαδικασία ανάμματος, αποκλειστικά και μόνο μετά από αυτό το διάστημα.

ΙΣΤ) ΑΘΑΡΙΣΜΟΣ ΚΑΙ ΣΥΝΤΗΡΗΣΗ

Μην τροποποιείτε ποτέ τη συσκευή: οποιαδήποτε τροποποίηση μπορεί να αποβεί επικίνδυνη.

Για τη διατήρηση της συσκευής σε άριστη λειτουργική κατάσταση, συνιστάται να την καθαρίζετε περιοδικά (μετά από 4 ή 5 χρήσεις).

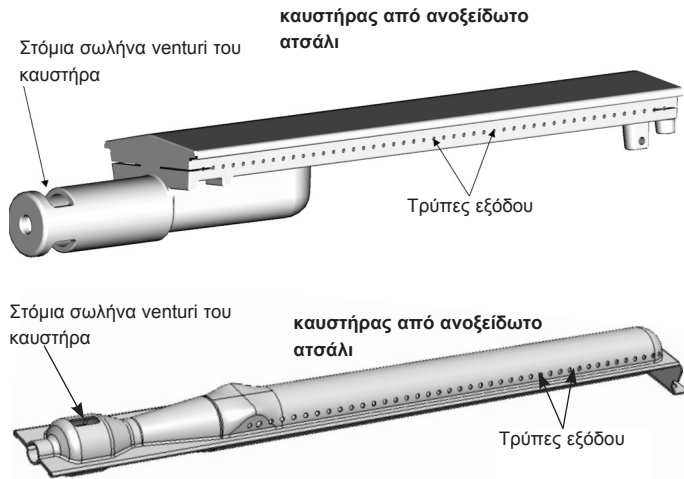
Πριν από κάθε διαδικασία καθαρισμού, περιμένετε να κρυώσει η συσκευή.

λείστε τη φιάλη αερίου και ξεβιδώστε τον εκτονωτή. αθαρίστε το επάνω μέρος του καυστήρα, χρησιμοποιώντας ένα βρεγμένο σφουγγάρι (νερό με υγρό για το πλύσιμο των πιάτων). Εάν χρειαστεί, χρησιμοποιήστε μια διαβρεγμένη βούρτσα από χάλυβα.

Ελέγξτε ότι οι τρύπες εξόδου του καυστήρα δεν είναι φραγμένες και αφήστε να στεγνώσει πριν την επαναχρησιμοποίηση. Εάν χρειαστεί, χρησιμοποιήστε μια

μεταλλική βούρτσα για να αποφράξετε τις τρύπες εξόδου του καυστήρα.

Εάν η συσκευή δεν έχει χρησιμοποιηθεί για περισσότερες από 30 ημέρες, ελέγξτε επίσης ότι ιστοί αράχνης δεν φράσσουν τα στόμια των σωλήνων του καυστήρα, το οποίο μπορεί να οδηγήσει σε μείωση της αποτελεσματικότητας του μπάρμπεκιου ή σε μια επικίνδυνη ανάφλεξη του αερίου έξω από τον καυστήρα. Αθαρίστε τα στόμια του σωλήνα venturi (δείτε το παρακάτω σχήμα) ή τον καυστήρα, κατά περίπτωση.



Σημείωση: Η συχνή συντήρηση του καυστήρα επιτρέπει τη διατήρησή του σε καλή κατάσταση για πολλές χρήσεις και την αποφυγή της πρόωρης οξείδωσής του, λόγω κυρίως των όξινων υπολειμμάτων των ψητών. Η οξείδωση του καυστήρα είναι ωστόσο ένα φυσιολογικό φαινόμενο με την πάροδο του χρόνου και ένας οξειδωμένος καυστήρας που λειτουργεί κανονικά δεν θα πρέπει να αντικατασταθεί. Η αντικατάσταση του καυστήρα είναι απαραίτητη, όταν αυτός δεν λειτουργεί σωστά: τρυπημένος καυστήρας...

Πίνακας χειρισμού

αθαρίζετε επίσης περιοδικά τα στοιχεία αυτά, χρησιμοποιώντας ένα σφουγγάρι βρεγμένο με υγρό για το πλύσιμο των πιάτων. Μην χρησιμοποιείτε λειαντικά προϊόντα.

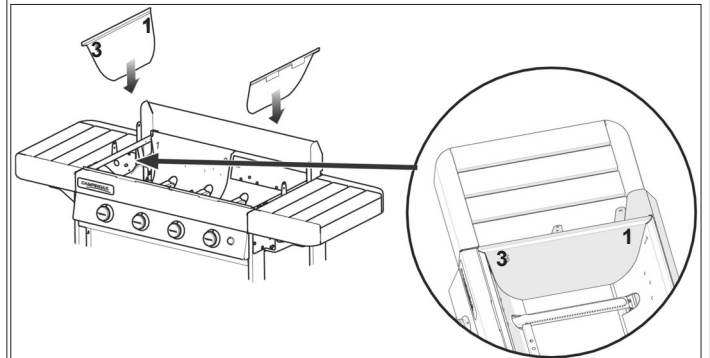
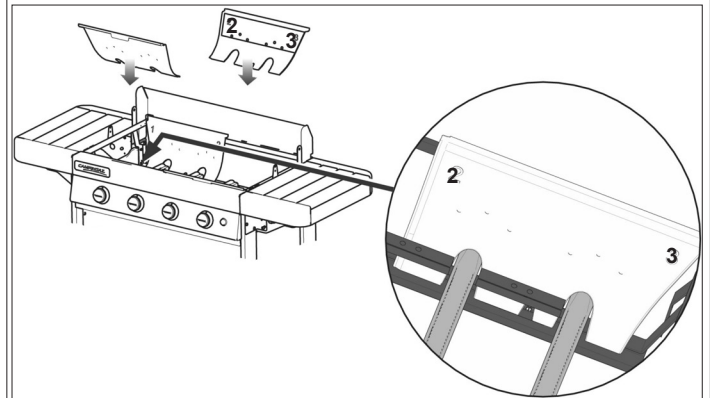
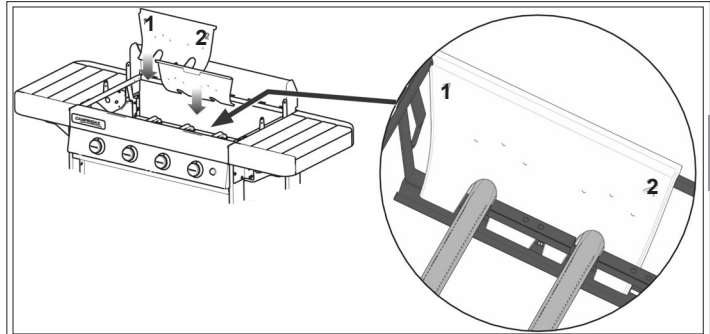
Τοίχωμα εστίας

Για διευκόλυνση στον καθαρισμό των τοιχωμάτων της εστίας, η Campingaz® έχει εφεύρει το Campingaz InstaClean™, η οποία είναι μια αποσπώμενη εστία.

Χάρη στο Campingaz InstaClean™, όλα τα εξαρτήματα του δοχείου αφαιρούνται, χωρίς τη χρήση εργαλείου, σε λιγότερο από ένα λεπτό και μπορούν να πλυθούν σε πλυντήριο πιάτων.

Ανάλογα με την ποσότητα των ακαθαρσιών πάνω στα εξαρτήματα, μπορεί να είναι απαραίτητο να βουρτσώσετε τα εξαρτήματα πριν τα βάλετε στο πλυντήριο πιάτων για ένα πιο πλήρη καθαρισμό.

Για τη συναρμολόγηση και την αφαίρεση αυτών των εξαρτημάτων, ανατρέξτε στο εγχειρίδιο συναρμολόγησης. Για την επανασυναρμολόγηση μετά τον καθαρισμό, τοποθετήστε τα πρώτα 2 τοιχώματα με αρίθμηση «1-2» μέσα πρώτα και στη συνέχεια τα τοιχώματα με αρίθμηση «2-3» και τέλος τα 2 πλευρικά τοιχώματα με αρίθμηση «31».



Δίσκος συλλογής λίπους

Ανάλογα με το μοντέλο σας, η σχάρα του μπάρμπεκιου σας είναι εξοπλισμένη με μία ή δύο δίσκους συλλογής λίπους. Συνιστάται να την(τις) καθαρίζετε μετά από κάθε χρήση. Μπορεί(ούν) να πλυθεί(ούν) στο πλυντήριο πιάτων.

Για ευκολία στον καθαρισμό, το πλάτος των δίσκων συλλογής λίπους είναι τέτοιου μεγέθους ώστε να επιτρέπει την κάλυψή τους από ένα κομμάτι αλουμινοχαρτού, μπορεί να αγοραστεί από κατάστημα, πριν τεθεί σε λειτουργία η σχάρα του μπάρμπεκιου. Μετά τη χρήση της σχάρας του μπάρμπεκιου, απορρίψτε το αλουμινοχαρτό.

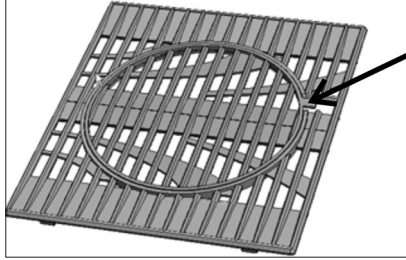
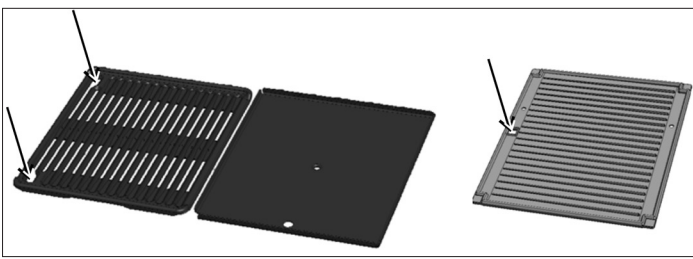
Είναι επίσης δυνατόν να τοποθετήσετε λίγη άμμο στο κάτω μέρος του δίσκου συλλογής λίπους, η οποία θα απορροφήσει το μαγειρικό λίπος. Απορρίψτε την άμμο μετά από κάθε περίοδο ψησίματος.

Πλάκα ψησίματος και σχάρα

Η πλάκα ψησίματος και η σχάρα είναι επισμαλτωμένες. Περιμένετε να κρυσώσουν πριν από οποιαδήποτε εργασία καθαρισμού. Χρησιμοποιήστε ένα καθαριστικό σπρέι Campingaz® για μπάρμπεκιου και βούρτσες για σχάρες μπάρμπεκιου.

Μπορείτε να καθαρίζετε την πλάκα ψησίματος και τη σχάρα σε πλυντήριο πιάτων. Πριν τις βάλετε στο πλυντήριο πιάτων, είναι συχνά αναγκαίο να τις ξύσετε με ένα σφουγγάρι ή μια μεταλλική βούρτσα, για να αφαιρέσετε τα υπολείμματα που είναι κολλημένα στην επιφάνεια μαγειρέματος.

Για να αφαιρέσετε τη μεταλλική πλάκα ψησίματος και τη σχάρα και την πλάκα από χυτοσίδηρο, σύρετε το δάκτυλό σας προς τα μέσα στις υποδεικνυόμενες οπές, σηκώστε και κρατήστε τις με το άλλο χέρι.



Για να αφαιρέσετε το πλέγμα από χυτοσίδηρο που είναι κατασκευασμένο από 2 μέρη (δείτε την παράγραφο ιη) παρακάτω), πρώτα αφαιρέστε το κεντρικό τμήμα με τη βοήθεια της υποδεικνυόμενης γλωττίδας και στη συνέχεια αφαιρέστε το περίγραμμα.

Ξύλο

Για τη διατήρηση της φυσικής εμφάνισης, και την ταυτόχρονη προστασία του ξύλου των σχαρών του μπάρμπεκιου, το ξύλο καλύπτεται με προστατευτικό λάδι. Το ξύλο είναι ωστόσο ένα ζωντανό υλικό που εξακολουθεί να είναι ευαίσθητο στην έκθεση στην ηλιακή ακτινοβολία, την υγρασία και τις διαφορές θερμοκρασίας.

Για να διατηρήσετε την όψη του μπάρμπεκιού σας, σας συνιστούμε να το καλύπτεται με ένα κάλυμμα προστασίας Campinggaz, που πωλείται ως αξεσουάρ.

Σημαντικό: πριν να τοποθετήσετε το κάλυμμα προστασίας, περιμένετε να κρυώσει τελείως το μπάρμπεκιου.

Στην αρχή της σεζόν, απλώστε ένα στρώμα λινέλαιου ή συντηρητικού λαδιού εμποτισμού ξύλου (teak oil) πάνω στα ξύλινα εξαρτήματα με ένα πανί ή βούρτσα, προκειμένου να αποκτήσουν μια πιο εντυπωσιακή εμφάνιση και να διατηρηθεί η προστασία τους.

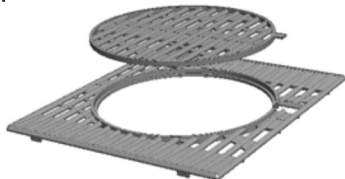
ΙΖ) ΑΠΟΘΗΚΕΥΣΗ

- Κλείνετε τη στρόφιγγα της φιάλης αερίου, μετά από κάθε χρήση.
- Εάν πρόκειται να αποθηκεύσετε το μπάρμπεκιού σας σε εσωτερικό χώρο, αποσυνδέστε την τροφοδοσία αερίου.
- Εάν πρόκειται να το αποθηκεύσετε σε εξωτερικό χώρο, συνιστάται να χρησιμοποιήσετε ένα κάλυμμα προστασίας.
- Σε περίπτωση παρατεταμένης διάρκειας μη χρησιμοποίησης, συνιστάται να αποθηκεύσετε τη συσκευή σε ένα στεγνό και στεγασμένο χώρο (π.χ.: ένα γκαράζ).
- Περιβάλλον που ευνοεί τη σκουριά: πρέπει να λαμβάνονται μέτρα για το προϊόν εάν χρησιμοποιείται κοντά στη θάλασσα. Δεν πρέπει να αποθηκεύεται σε εξωτερικούς χώρους χωρίς προστασία και πρέπει να φυλάσσεται στεγασμένο σε στεγνό περιβάλλον.

ΙΗ) ΑΞΕΣΟΥΑΡ

Ανάλογα με το μοντέλο, το μπάρμπεκιου σας μπορεί να είναι εφοδιασμένο με σχάρες Campinggaz® πολλαπλού μαγειρέματος.

Η σχάρα μαγειρέματος Campinggaz® πολλαπλού μαγειρέματος αποτελείται από 2 μέρη:



- το περιμετρικό
- το κεντρικό.

Το κεντρικό είναι αφαιρούμενο και μπορεί να αντικατασταθεί από ένα από τα εξαρτήματα που πωλούνται ξεχωριστά από την Campinggaz®, όπως για παράδειγμα:

- Πέτρα για Πίτσα
- Γουόκ
- Πλάκα για παέλια

Ο σχεδιασμός Campinggaz® πολλαπλού μαγειρέματος επομένως σας επιτρέπει να μεταμορφώσετε τη σχάρα του μπάρμπεκιου σας σε μια πραγματική κουζίνα εξωτερικού χώρου και να τη χρησιμοποιήσετε με ένα ειδικό υποστηρικτικό εξάρτημα μαγειρέματος ανάλογα με το τι ετοιμάζετε.

Αν το μοντέλο του μπάρμπεκιου σας δεν είναι εφοδιασμένο με σχάρες Campinggaz® πολλαπλού μαγειρέματος, μπορείτε να τις αγοράσετε ξεχωριστά.

Η ADG συνιστά τη συστηματική χρήση των μπάρμπεκιου αερίου της με αξεσουάρ και ανταλλακτικά που φέρουν το σήμα Campinggaz®. Η ADG δεν θα φέρει καμία απολύτως ευθύνη σε περίπτωση βλάβης ή κακής λειτουργίας που θα προκύψει λόγω της χρήσης αξεσουάρ ή/και ανταλλακτικών διαφορετικής μάρκας.

ΙΘ) ΠΡΟΣΤΑΣΙΑ ΤΟΥ ΠΕΡΙΒΑΛΛΟΝΤΟΣ

Σκεφτείτε το περιβάλλον! Η συσκευή σας περιέχει υλικά τα οποία μπορούν να ξαναχρησιμοποιηθούν ή να ανακυκλωθούν. Αφήστε την συσκευή στο συνεργείο καθαρισμού του δήμου σας και ξεχωρίστε τα υλικά της συσκευασίας.

Κ) ΣΥΣΤΑΣΕΙΣ ΓΙΑ ΤΗ ΜΠΑΤΑΡΙΑ



Αυτό το σύμβολο που βρίσκεται στις μπαταρίες σημαίνει ότι στο τέλος της ζωής τους, οι μπαταρίες πρέπει να αφαιρούνται από τη συσκευή και στη συνέχεια να ανακυκλώνονται ή να απορρίπτονται καταλλήλως. Οι μπαταρίες δεν πρέπει να απορρίπτονται σε κάδο απορριμμάτων, αλλά θα πρέπει να παραδίδονται σε ένα σημείο συλλογής (απόρριψης...). Απευθυνθείτε στις τοπικές αρχές. Ποτέ μην τις πετάτε στη φύση, μην τις αποτεφρώνετε: η παρουσία ορισμένων στοιχείων (Hg, Pb, Cd, Zn, Ni) σε μεταχειρισμένες μπαταρίες μπορεί να είναι επικίνδυνη για το περιβάλλον και την ανθρώπινη υγεία.

ΚΑ) ΗΛΕΚΤΡΙΚΑ ΚΑΙ ΗΛΕΚΤΡΟΝΙΚΑ ΑΠΟΒΛΗΤΑ



Το εν λόγω σύμβολο σημαίνει ότι το ηλεκτρικό σύστημα της συσκευής γίνεται αντικείμενο επιλεκτικής συλλογής. ατά τη λήξη της διάρκειας ζωής του, το ηλεκτρικό σύστημα της συσκευής πρέπει να απορριφθεί σωστά. Το ηλεκτρικό σύστημα δεν πρέπει να απορριφθεί μαζί με τα αστικά απόβλητα που δεν έχουν υποστεί διαλογή. Η επιλεκτική συλλογή των απορριμμάτων αυτών θα ευνοήσει την επαναχρησιμοποίηση, την ανακύκλωση ή άλλες μορφές αξιοποίησης των ανακυκλώσιμων υλικών που περιέχονται στα εν λόγω απορρίμματα. Διαθέστε το ηλεκτρονικό σύστημα της συσκευής σε κέντρο αξιοποίησης απορριμμάτων που προβλέπεται για τον σκοπό αυτό (μονάδα διαλογής αποβλήτων).

Απευθυνθείτε στις τοπικές αρχές. Ποτέ μην απορρίπτετε στη φύση, μην αποτεφρώνετε: η παρουσία ορισμένων επικίνδυνων ουσιών στον ηλεκτρικό και ηλεκτρονικό εξοπλισμό μπορεί να είναι επιβλαβής για το περιβάλλον και να έχει πιθανή επίπτωση στην υγεία του ανθρώπου.

Αντιμετώπιση προβλημάτων

πρόβλημα	πιθανές αιτίες αντιμετώπιση
Αντιμετώπιση προβλημάτων Ο καυστήρας δεν ανάβει	<ul style="list-style-type: none"> - Κακή παροχή αερίου - Ο εκτονωτής δεν λειτουργεί - Ο σωλήνας, η στρόφιγγα, ο σωλήνας venturi ή οι τρύπες του καυστήρα είναι φραγμένα - Ο σωλήνας venturi δεν καλύπτει τον εγχυτήρα
Ο καυστήρας παρουσιάζει διαλείψεις ή σβήνει	<ul style="list-style-type: none"> - Ελέγξτε ότι υπάρχει αέριο - Ελέγξτε τη σύνδεση του σωλήνα - Δείτε τα κέντρα τεχνικής εξυπηρέτησης
Ασταθείς, αδύναμες φλόγες	<ul style="list-style-type: none"> - Νέα φιάλη που μπορεί να περιέχει αέρα. Αφήστε τη συσκευή σε λειτουργία και το πρόβλημα θα αποκατασταθεί. - Δείτε τα κέντρα τεχνικής εξυπηρέτησης
Μεγάλος θύσανος φλογών στην επιφάνεια του καυστήρα	<ul style="list-style-type: none"> - Η υποδοχή του εγχυτήρα δεν έχει τοποθετηθεί σωστά μέσα στο σωλήνα venturi. Επανατοποθετήστε το σωλήνα venturi. - ο σωλήνας venturi είναι φραγμένος (π.χ.: ιστοί αράχνης). Καθαρίστε το σωλήνα venturi. - Δείτε τα κέντρα τεχνικής εξυπηρέτησης
Φλόγα στον εγχυτήρα	<ul style="list-style-type: none"> - Η φιάλη είναι σχεδόν άδεια - Αλλάξτε φιάλη και το πρόβλημα θα αποκατασταθεί - Δείτε τα κέντρα τεχνικής εξυπηρέτησης

πρόβλημα	πιθανές αιτίες αντιμετώπιση
Το λίπος αναφλέγεται κατά περίεργο τρόπο	<ul style="list-style-type: none"> - Η θερμοκρασία της σχάρας είναι υπερβολικά υψηλή: μειώστε την παροχή - Καθαρίστε το έλασμα προστασίας που βρίσκεται στο επάνω μέρος του καυστήρα. - αθαρίστε το ράφι συλλογής των λιπών.
Ο καυστήρας ανάβει με σπύρτο αλλά όχι με το άναμμα «PIEZO»	<ul style="list-style-type: none"> - Κουμπί, καλώδιο ή ηλεκτρόδιο ελαττωματικά. Ελέγξτε τις συνδέσεις του καλωδίου του αναφλεκτήρα - Ελέγξτε την κατάσταση του κεραμικού και του καλωδίου σύνδεσης - Δείτε τα κέντρα τεχνικής εξυπηρέτησης
Διαρροή με φλόγα στο ρακόρ	<ul style="list-style-type: none"> - Μη στεγανοποιημένο ρακόρ - Κλείστε αμέσως την παροχή αερίου - Δείτε τα κέντρα τεχνικής εξυπηρέτησης
Ανεπαρκής θερμότητα	<ul style="list-style-type: none"> - Φραγμένος εγχυτήρας ή σωλήνας venturi. - Δείτε τα κέντρα τεχνικής εξυπηρέτησης
Διαρροή με φλόγα πίσω από το κουμπί ρύθμισης	<ul style="list-style-type: none"> - Ελαττωματική στρόφιγγα - Σταματήστε τη συσκευή - Κλείστε τη φιάλη - Δείτε τα κέντρα τεχνικής εξυπηρέτησης
Διαρροή με φλόγα κάτω από την κονσόλα	<ul style="list-style-type: none"> - Σταματήστε τη συσκευή - Κλείστε τη φιάλη - Δείτε τα κέντρα τεχνικής εξυπηρέτησης

GR

