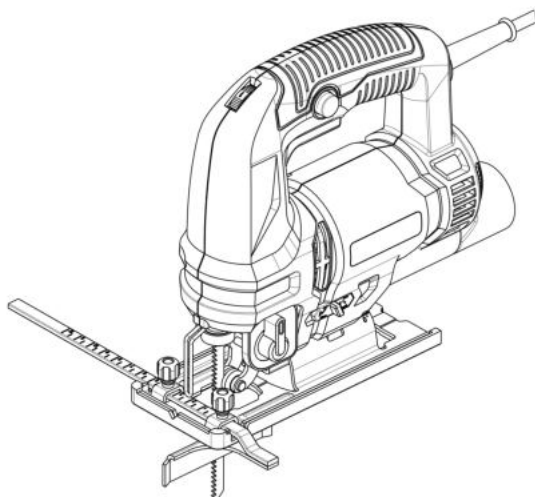


DEXTER



750JS3-100.5
750W Jig saw



FR Scie sauteuse 750 W

ES Sierra de calar de 750 W

PT Serra de recorte 750 W

IT Seghetto alternativo 750 W

PL Wyrzynarka 750 W

UA Лобзик 750 Вт

RO Ferăstrău pendular 750 W

GR Σέγα 750W

EN 750W JIG SAW

EAN code: 3276000704164



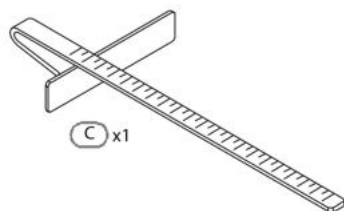
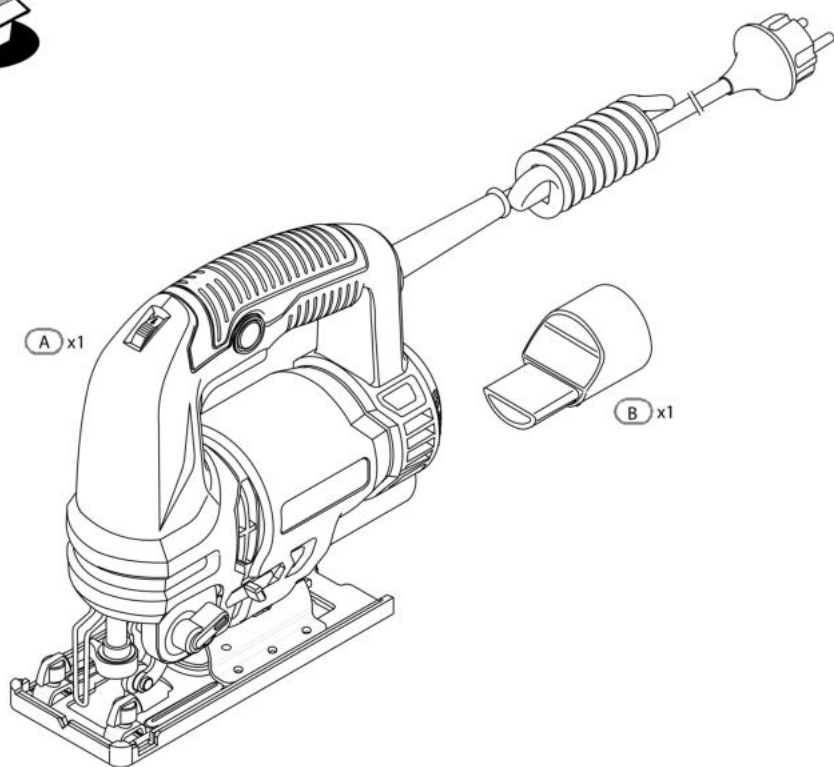
- | | | |
|----------------------------------|-----------------------------------|--|
| FR Manuel d'Instructions | ES Manual de Instrucciones | PT Manual de Instruções |
| IT Manuale di Istruzioni | PL Instrukcja Obsługi | UA Керівництво По Збірці і Експлуатації |
| RO Manual de Instrucțiuni | GR Αρχικές οδηγίες | EN Instructions Manual |

Traduction de la version originale du mode d'emploi / Traducción de las Instrucciones originales / Tradução das Instruções originais / Traduzione delle istruzioni originali / Tłumaczenie instrukcji oryginalnej / Переклад оригінальної інструкції / Traducerea instructiunilor originale / Αρχικές οδηγίες / Original Instructions /

2019/10-V01



- FR** Nous vous remercions d'avoir acheté ce produit. Nous vous conseillons de lire attentivement la notice d'installation, d'utilisation et d'entretien. Nous avons conçu ce produit pour vous apporter entière satisfaction.
Si vous avez besoin d'aide l'équipe de votre magasin est à votre disposition pour vous accompagner.
- ES** Le agradecemos haber comprado este producto. Le recomendamos leer atentamente el manual de instalación, uso y mantenimiento. Este producto ha sido diseñado para proporcionarle plena satisfacción.
Si necesita alguna ayuda, el personal de la tienda estará a su disposición para guiarle.
- PT** Agradecemos a sua preferência por este produto. Aconselhamo-lo a ler o manual de instalação, utilização e manutenção com atenção. Criámos este produto para sua completa satisfação.
Se precisar de ajuda, a equipa da sua loja está à sua disposição para o acompanhar.
- IT** Grazie per aver acquistato questo prodotto. Vi raccomandiamo di leggere attentamente il manuale di installazione, utilizzo e manutenzione. Questo prodotto è stato progettato per offrirvi la massima soddisfazione.
Per ricevere assistenza, il personale del punto vendita è a vostra disposizione.
- PL** Dziękujemy za zakup produktu firmy. Zalecamy, aby uważnie przeczytać instrukcję instalacji, użytkowania i konserwacji. Ten produkt marki zaprojektowaliśmy, aby spełnić wszystkie Państwa oczekiwania.
W razie potrzeby pracownicy sklepu służą Państwu pomocą i są do Państwa dyspozycji.
- UA** Дякуємо вам за покупку цього виробу. Ми радімо вам уважно прочитати інструкції з установлення, експлуатації та технічного обслуговування. Ми розробили цей виріб для того, щоб він приносив вам задоволення.
Якщо вам потрібна допомога, співробітники вашого магазину готові допомогти вам
- RO** Vă mulțumim pentru achiziționarea acestui produs. Vă sfătuim să citiți cu atenție instrucțiunile de instalare, de utilizare și de întreținere. Am conceput acest produs pentru a vă furniza satisfacție totală.
Dacă aveți nevoie de ajutor, echipa magazinului de cumpărare este la dispoziția dumneavoastră pentru a vă asista.
- GR** Σας ευχαριστούμε που αγοράσατε αυτό το προϊόν. Συνιστούμε να διαβάσετε προσεκτικά τις οδηγίες εγκατάστασης, χρήσης και συντήρησης. Έχουμε σχεδιάσει αυτό το προϊόν για να εξασφαλίσει την πλήρη ικανοποίησή σας. Αν χρειάζεστε βοήθεια, η ομάδα του λιανοπωλητή σας είναι σε ετοιμότητα για να σας βοηθήσει.
- EN** Thank you for purchasing this product. We recommend that you read the installation, user and maintenance instructions carefully. We have designed this product to ensure your complete satisfaction.
If you require assistance, the team at your retailer is on hand to help you.



Symboles



Attention danger.



Symbole de la circulation du produit sur le marché de l'union douanière des États membres.



En conformité avec les normes réglementaires de sécurité des directives européennes.



Pour réduire les risques de blessures, l'utilisateur doit lire et comprendre le mode d'emploi avant d'utiliser ce produit.



Portez des protections auditives. L'exposition au bruit peut provoquer une perte d'acuité auditive.



Portez des lunettes de protection.



Portez une protection respiratoire.



Portez des chaussures de sécurité.



Portez des gants protecteurs.



Les appareils électriques ou électroniques défectueux ou usagés doivent être déposés dans des centres de recyclage appropriés.



Outil de classe II – Double isolation – Ne nécessite pas de fiche avec mise à la terre.



Le marquage de conformité de ce produit est conforme aux réglementations techniques en vigueur en Ukraine.

Table des matières

1. Domaine d'utilisation
2. Consignes de sécurité générales concernant l'outil électrique
3. Consignes de sécurité complémentaires
4. Spécifications techniques
5. Description pratique
6. Fonctionnement
7. Entretien
8. Dépannage
9. Mise au rebut et recyclage
10. Garantie
11. Déclaration de conformité CE

1. Domaine d'utilisation

Cette machine est conçue pour scier le bois, le métal et le plastique. Il convient pour effectuer des coupes droites et courbes.

2. Avertissements de sécurité généraux pour l'outil électrique



AVERTISSEMENT Lire tous les avertissements de sécurité, les instructions, les illustrations et les spécifications fournis avec cet outil électrique. Ne pas suivre les instructions énumérées ci-dessous peut provoquer un choc électrique, un incendie et/ou une blessure sérieuse.

Conserver tous les avertissements et toutes les instructions pour pouvoir s'y reporter ultérieurement.

Le terme "outil électrique" dans les avertissements fait référence à votre outil électrique alimenté par le secteur (avec cordon d'alimentation) ou votre outil électrique fonctionnant sur batterie (sans cordon d'alimentation).

1) Sécurité de la zone de travail

- a) **Conserver la zone de travail propre et bien éclairée.** Les zones en désordre ou sombres sont propices aux accidents.
- b) **Ne pas faire fonctionner les outils électriques en atmosphère explosive, par exemple en présence de liquides inflammables, de gaz ou de poussières.** Les outils électriques produisent des étincelles qui peuvent enflammer les poussières ou les fumées.
- c) **Maintenir les enfants et les personnes présentes à l'écart pendant l'utilisation de l'outil électrique.** Les distractions peuvent vous faire perdre le contrôle de l'outil.

2) Sécurité électrique

2. Avertissements de sécurité généraux pour l'outil électrique

- a) **Il faut que les fiches de l'outil électrique soient adaptées au socle. Ne jamais modifier la fiche de quelque façon que ce soit. Ne pas utiliser d'adaptateurs avec des outils électriques à branchement de terre.** Des fiches non modifiées et des socles adaptés réduisent le risque de choc électrique.
- b) **Éviter tout contact du corps avec des surfaces reliées à la terre telles que les tuyaux, les radiateurs, les cuisinières et les réfrigérateurs.** Il existe un risque accru de choc électrique si votre corps est relié à la terre.
- c) **Ne pas exposer les outils électriques à la pluie ou à des conditions humides.** La pénétration d'eau à l'intérieur d'un outil électrique augmente le risque de choc électrique.
- d) **Ne pas maltraiter le cordon. Ne jamais utiliser le cordon pour porter, tirer ou débrancher l'outil électrique. Maintenir le cordon à l'écart de la chaleur, du lubrifiant, des arêtes vives ou des parties en mouvement.** Des cordons endommagés ou emmêlés augmentent le risque de choc électrique.
- e) **Lorsqu'on utilise un outil électrique à l'extérieur, utiliser un prolongateur adapté à l'utilisation extérieure.** L'utilisation d'un cordon adapté à l'utilisation extérieure réduit le risque de choc électrique.
- f) **Si l'usage d'un outil électrique dans un emplacement humide est inévitable, utiliser une alimentation protégée par un dispositif à courant différentiel résiduel (RCD).** L'usage d'un RCD réduit le risque de choc électrique.

3) Sécurité des personnes

- a) **Rester vigilant, regarder ce que vous êtes en train de faire et faire preuve de bon sens dans votre utilisation de l'outil électrique. Ne pas utiliser un outil électrique lorsque vous êtes fatigué ou sous l'emprise de drogues, de l'alcool ou de médicaments.** Un moment d'inattention en cours d'utilisation d'un outil électrique peut entraîner des bless-

2. Avertissements de sécurité généraux pour l'outil électrique

ures graves.

b) **Utiliser un équipement de protection individuelle. Toujours porter une protection pour les yeux.** Les équipements de protection individuelle tels que les masques contre les poussières, les chaussures de sécurité antidérapantes, les casques ou les protections auditives utilisés pour les conditions appropriées réduisent les blessures.

c) **Éviter tout démarrage intempestif. S'assurer que l'interrupteur est en position arrêt avant de brancher l'outil au secteur et/ou au bloc de batteries, de le ramasser ou de le porter.** Porter les outils électriques en ayant le doigt sur l'interrupteur ou brancher des outils électriques dont l'interrupteur est en position marche est source d'accidents.

d) **Retirer toute clé de réglage avant de mettre l'outil électrique en marche.** Une clé laissée fixée sur une partie tournante de l'outil électrique peut donner lieu à des blessures.

e) **Ne pas se précipiter. Garder une position et un équilibre adaptés à tout moment.** Cela permet un meilleur contrôle de l'outil électrique dans des situations inattendues.

f) **S'habiller de manière adaptée. Ne pas porter de vêtements amples ou de bijoux. Garder les cheveux et les vêtements à distance des parties en mouvement.** Des vêtements amples, des bijoux ou les cheveux longs peuvent être pris dans des parties en mouvement.

g) **Si des dispositifs sont fournis pour le raccordement d'équipements pour l'extraction et la récupération des poussières, s'assurer qu'ils sont connectés et correctement utilisés.** Utiliser des collecteurs de poussière peut réduire les risques dus aux poussières.

h) **Rester vigilant et ne pas négliger les principes de sécurité de l'outil sous prétexte que vous avez l'habitude de l'utiliser.** Une fraction de seconde d'inattention peut provoquer une blessure grave.

4) Utilisation et entretien de l'outil électrique

a) **Ne pas forcer l'outil électrique. Utiliser l'outil électrique adapté à**

2. Avertissements de sécurité généraux pour l'outil électrique

votre application. L'outil électrique adapté réalise mieux le travail et de manière plus sûre au régime pour lequel il a été construit.

b) Ne pas utiliser l'outil électrique si l'interrupteur ne permet pas de passer de l'état de marche à arrêt et inversement. Tout outil électrique qui ne peut pas être commandé par l'interrupteur est dangereux et il faut le réparer.

c) Débrancher la fiche de la source d'alimentation et/ou enlever le bloc de batteries, s'il est amovible, avant tout réglage, changement d'accessoires ou avant de ranger l'outil électrique. De telles mesures de sécurité préventives réduisent le risque de démarrage accidentel de l'outil électrique.

d) Conserver les outils électriques à l'arrêt hors de la portée des enfants et ne pas permettre à des personnes ne connaissant pas l'outil électrique ou les présentes instructions de le faire fonctionner. Les outils électriques sont dangereux entre les mains d'utilisateurs novices.

e) Observer la maintenance des outils électriques et des accessoires. Vérifier qu'il n'y a pas de mauvais alignement ou de blocage des parties mobiles, des pièces cassées ou toute autre condition pouvant affecter le fonctionnement de l'outil électrique. En cas de dommages, faire réparer l'outil électrique avant de l'utiliser. De nombreux accidents sont dus à des outils électriques mal entretenus.

f) Garder affûtés et propres les outils permettant de couper. Des outils destinés à couper correctement entretenus avec des pièces coupantes tranchantes sont moins susceptibles de bloquer et sont plus faciles à contrôler.

g) Utiliser l'outil électrique, les accessoires et les lames etc., conformément à ces instructions, en tenant compte des conditions de travail et du travail à réaliser. L'utilisation de l'outil électrique pour des opérations différentes de celles prévues peut donner lieu à des situations dangereuses.

h) Il faut que les poignées et les surfaces de préhension restent

2. Avertissements de sécurité généraux pour l'outil électrique

sèches, propres et dépourvues d'huiles et de graisses. Des poignées et des surfaces de préhension glissantes rendent impossibles la manipulation et le contrôle en toute sécurité de l'outil dans les situations inattendues.

5) Maintenance et entretien

a) **Faire entretenir l'outil électrique par un réparateur qualifié utilisant uniquement des pièces de rechange identiques.** Cela assure le maintien de la sécurité de l'outil électrique.

6) Consignes de sécurité pour les scies sauteuses

a) **Tenir l'outil électrique par des surfaces de préhension isolées au cours d'une opération où l'accessoire de coupe peut être en contact avec des fils dissimulés ou son propre câble.** Des accessoires de coupe en contact avec un fil "sous tension" peuvent mettre des parties métalliques exposées de l'outil électrique "sous tension" et provoquer un choc électrique chez l'opérateur.

b) **Utiliser des pinces ou autre moyen pratique pour fixer et soutenir la pièce à usiner sur une plateforme stable.** Tenir la pièce à usiner par la main ou contre le corps la rend instable et peut conduire à une perte de contrôle.

Risques résiduels

- Il est impossible d'éliminer tous les facteurs de risques résiduels, même si les instructions d'utilisation de l'outil sont respectées. Les dangers suivants peuvent exister du fait de la construction et de la conception de l'outil :

- Lésions pulmonaires si aucun masque anti-poussière efficace n'est porté.
- Perte d'acuité auditive si une protection auditive efficace n'est pas portée.
- Problèmes de santé dus aux émissions vibratoires si l'outil électrique est utilisé pendant des durées longues ou s'il n'est pas correctement géré et entretenu.

2. Avertissements de sécurité généraux pour l'outil électrique



AVERTISSEMENT

Ce produit génère un champ électromagnétique quand il est en marche. Dans certaines circonstances, ce champ peut interférer avec des implants médicaux actifs ou passifs ! Pour réduire le risque de blessures graves ou mortelles, nous recommandons que les personnes portant des implants médicaux consultent leur médecin et le fabricant de leur implant médical avant d'utiliser cet outil.

3. Consignes de sécurité complémentaires

- a) **Fixez la pièce à travailler.** Une pièce à travailler fixée avec un étau ou un autre dispositif de serrage est bien mieux maintenue qu'avec la main.
- b) **Ne pas travailler des matériaux contenant de l'amiante.** L'amiante est considéré comme une substance cancérigène.
- c) **Attendez l'arrêt complet de l'outil avant de le reposer.** L'accessoire de l'outil pourrait se bloquer et vous faire perdre le contrôle de l'outil.
- d) **N'utilisez pas un outil électrique dont le câble d'alimentation est endommagé.** Si le câble est endommagé en cours d'usage, ne le touchez pas et sortez sa fiche de la prise de courant. Un câble d'alimentation endommagé présente un risque accru d'électrocution.
- e) **Un outil électrique utilisé en extérieur doit être branché via un disjoncteur différentiel de fuite à la terre.**
- f) **Vos mains doivent rester à distance de la zone de coupe.** Ne placez jamais aucune partie de votre corps sous le matériau en train d'être coupé. Tout contact avec la lame de la scie peut être à l'origine de blessures.
- g) **N'appliquez pas l'outil contre la pièce avant de l'allumer.** Faute de quoi, il y aurait risque de rebond dû au blocage de l'accessoire de l'outil dans la pièce.

3. Consignes de sécurité complémentaires

h) **Pendant la coupe, veillez à ce que la semelle pivotante reste toujours au contact de la pièce.** La lame pourrait se coincer et vous faire perdre le contrôle de l'outil.

i) **Après la coupe, éteignez l'outil et attendez l'arrêt complet de la lame pour la ressortir de la ligne de coupe.** Vous pourrez ainsi reposer l'outil en toute sécurité, sans risque de rebond.

j) **Utilisez exclusivement des lames en parfait état et sans traces d'endommagement.** Une lame de scie tordue ou émoussée peut se casser ou provoquer un rebond.

k) **Immobilisez correctement le matériau à couper. Ne tenez pas la pièce sur votre main ou votre pied. Évitez tout contact de la lame en mouvement avec le sol ou un objet.** Risque de rebond.

l) **Utilisez des détecteurs appropriés pour détecter d'éventuels fils électriques et conduites dans la zone de travail, ou demandez conseil aux fournisseurs locaux d'eau, d'électricité et de gaz.** Tout contact avec des câbles électriques peut provoquer un incendie et un choc électrique. Une conduite de gaz endommagée peut provoquer une explosion. Percer une conduite d'eau peut provoquer des dommages matériels ou un choc électrique.

m) **Après avoir éteint l'appareil, n'essayez en aucun cas de freiner la rotation de la lame en l'appuyant vers le bas.** La lame risquerait d'être endommagée, de se casser ou de provoquer un rebond.

n) **Tenir l'outil électrique par des surfaces de préhension isolées au cours d'une opération où l'accessoire de coupe peut être en contact avec des fils dissimulés ou son propre câble.** Des accessoires de coupe en contact avec un fil "sous tension" peuvent mettre des parties métalliques exposées de l'outil électrique "sous tension" et provoquer un choc électrique chez l'opérateur..

4. Spécifications techniques

Modèle	750JS3-100.5
Tension et fréquence nominales	220-240V~50Hz

4. Spécifications techniques

Puissance nominale	750W
Régime	0-3000 /min
Épaisseur de coupe maximale dans l'acier	10 mm
Épaisseur de coupe maximale dans le bois	100 mm
Dimensions de l'outil (cm)	24X7,5X21 cm
Modèle-valeur d'émission des vibrations $a(m/s^2)$	$a_{h,B}=7,9m/s^2$
	$a_{h,M}=8,8m/s^2$
	$K=1.5 m/s^2$
Déclaration et vérification des valeurs d'émissions sonores $dB(A)$	$L_{PA}=95dB(A)$ $K_{PA}=3dB(A)$
	$L_{WA}=106dB(A)$ $K_{WA}=3dB(A)$

Informations sur les vibrations

La valeur totale des vibrations indiquée a été mesurée selon une procédure conforme à une méthode de test standardisée, et peut servir pour comparer différents outils. La valeur totale des vibrations déclarée peut également servir pour effectuer une évaluation préliminaire de l'exposition.



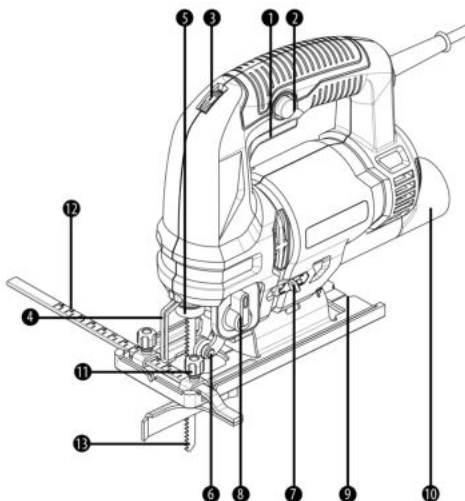
AVERTISSEMENT

L'émission de vibrations pendant l'utilisation réelle de l'outil électrique est fonction des manières dont il est utilisé et peut différer de la valeur totale déclarée ; et Il est nécessaire d'identifier des mesures de sécurité nécessaires pour protéger l'opérateur en se basant sur une estimation de l'exposition dans les conditions réelles d'utilisation (en prenant en compte toutes les phases du cycle d'utilisation, telles que les moments où l'appareil est éteint, quand il fonctionne à vide, et quand il est en charge).

5. Description pratique

Avant d'utiliser la scie sauteuse, familiarisez-vous avec toutes ses commandes, fonctions et exigences de sécurité.

1. Gâchette
2. Verrou d'interrupteur
3. Bouton de réglage de vitesse
4. Étrier de protection
5. Porte-lame
6. Roue de guidage
7. Bouton de soufflage
8. Sélecteur de réglage orbital
9. Base
10. Adaptateur d'aspiration
11. Écrou du guide parallèle
12. Guide parallèle
13. Lame



6. Fonctionnement



AVERTISSEMENT

Gardez toujours la plaque de base au contact de la pièce. Faute de quoi, vous risqueriez de casser la lame et de vous blesser gravement.

Faites progresser l'outil très lentement dans les courbes et dans les volutes.

Ne forcez jamais sur l'outil, vous risqueriez de casser la lame ou de fausser la surface de coupe.

Avant tout contact de la lame avec la pièce, allumez l'outil et attendez que la lame tourne à pleine vitesse. Puis reposez la plaque de base sur la pièce et

6. Fonctionnement

faites progresser délicatement l'outil le long de la ligne de coupe marquée au préalable.

1) Coupe ronde et à l'aveugle

Lorsque vous souhaitez réaliser une coupe à partir du centre d'une pièce, commencez par percer un trou de 12 cm de diamètre afin de laisser suffisamment d'espace pour la lame.

a) Dans les virages serrés, réduisez la vitesse de la scie.



AVERTISSEMENT

Ne faites pas avancer la scie le long de la ligne de coupe tant que la lame n'est pas complètement entrée dans le matériau et que la plaque de base ne repose pas contre sa surface.

2) Couper du métal

a) Utilisez une huile de sciage/refroidissement adaptée quand vous sciez du métal.

b) Appliquez à intervalles réguliers du lubrifiant sur la lame ou sur la pièce à scier pendant la coupe pour limiter l'usure de la lame.

3) Extraction des poussières

a) Cette circulaire est équipée d'un port d'extraction de la sciure, susceptible d'être relié à la bouche d'un aspirateur Dexter 35 mm.

7. Entretien



AVERTISSEMENT

Évitez tout contact de liquide de frein, d'essence, de produit à base de pétrole, de dégrissant, etc. avec les pièces en plastique. Ces produits contiennent des substances chimiques susceptibles d'affaiblir, d'endommager ou de détruire le boîtier, et donc de compromettre l'intégrité de la double isolation de l'appareil.

7. Entretien

a) Inspection des vis de montage

Inspectez régulièrement toutes les vis de montage et veillez à ce qu'elles soient correctement serrées. Si une vis est desserrée, resserrez-la immédiatement. Faute de quoi, vous vous exposeriez à un risque de blessures graves voire mortelles.

b) Entretien du moteur

Le moteur est le « cœur » de l'outil électrique. Prenez les précautions nécessaires pour que le moteur ne soit pas endommagé et/ou humecté par de l'huile ou de l'eau.

c) Inspection des balais en carbone

Le moteur comporte des balais en carbone devant être remplacés régulièrement. Un balai en carbone excessivement usé est susceptible de perturber le fonctionnement du moteur ; remplacez le balai par une pièce identique lorsqu'il est trop usé ou près de la fin de sa durée de vie. De plus, vous devez toujours maintenir les balais en carbone propres et vous assurer qu'ils se déplacent librement dans les porte-balais.

d) Entretien du câble d'alimentation

Si le câble d'alimentation est endommagé, il doit être remplacé par un câble ou un ensemble spécial disponible auprès du fabricant ou de son après-vente.

Si un jeu de balais en carbone de rechange est fourni pour remplacer les pièces d'origine. Toute manipulation d'inspection et de remplacement des balais doit impérativement être réalisée par un technicien de service dûment qualifié, qui ne devra utiliser que des pièces identiques afin d'assurer l'intégrité de la double isolation de l'appareil. Afin d'assurer la sécurité de nos clients, nous leur recommandons fortement de ne pas essayer d'inspecter et de changer les balais eux-mêmes.

Dans des conditions d'utilisation normale, les balais en carbone sont censés durer au-delà de la période de garantie de 90 jours. Par conséquent, n'essayez pas d'ouvrir le boîtier de l'appareil dans les 90 jours suivant la date d'achat pour inspecter les balais, faute de quoi la garantie du fabricant deviendra caduque ; si un retour du produit est nécessaire, voir section Garantie.

Veillez vous reporter à la section AVERTISSEMENT ou à la section précédente pour plus de détails sur la procédure d'inspection et de remplacement de la LAME DE SCIE.

7. Entretien

1. Remplacez la lame de la scie dès que les dents sont émoussées et ne permettent plus de scier correctement ; la durée de vie d'une scie dépend du matériau à couper.
2. Une fois le travail de coupe terminé, nettoyez l'appareil.
3. Enlevez toutes les saletés (ex : sciure). Si nécessaire, nettoyez la lame de la scie au moyen d'une brosse ou avec de l'air comprimé.

8. Guide de dépannage

Problème	Cause possible	Solution
L'outil ne démarre pas	Il n'est pas branché.	Branchez-le.
	Le câble ou la prise mâle sont défectueux	Faites réviser l'outil par un électricien spécialisé.
	L'outil comporte un autre dysfonctionnement électrique.	Faites réviser l'outil par un électricien spécialisé.
L'outil n'atteint pas sa pleine puissance.	La rallonge électrique ne convient pas à cet outil.	Utilisez une rallonge appropriée.
	La tension de l'alimentation électrique (par exemple du générateur) est trop basse.	Reliez l'outil à une autre source d'alimentation électrique.
	Les ouvertures de ventilation sont obstruées.	Nettoyez les ouvertures de ventilation.
Résultat insatisfaisant	La lame est usée.	Remplacez-la par une neuve

9. Mise au rebut et recyclage



Signification du pictogramme « Poubelle sur roues barrée d'une croix » : Ne jetez pas les appareils électriques avec les déchets ménagers non triés, déposez-les dans un centre de collecte spécifique. Contactez votre municipalité pour obtenir des informations sur les systèmes de collecte disponibles. Si les appareils électriques sont mis au rebut dans des déchetteries ou des décharges, des substances dangereuses risquent de s'infiltrer dans les nappes phréatiques et de contaminer la chaîne alimentaire, ce qui est préjudiciable à votre santé et à votre bien-être.

10. Garantie

- a) Les produits DEXTER sont conçus selon les normes de qualité les plus rigoureuses pour les produits destinés au grand public.
- b) La scie sauteuse (modèle n°750JS3-100.5) est couverte par une garantie de 3 ans à compter de sa date d'achat. Cette garantie couvre tous les défauts de fabrication ou vices matériels.
- c) En cas de panne, consultez d'abord le chapitre Dépannage (problèmes et solutions) de la notice. Si le problème persiste, consultez le magasin le plus proche.
- d) Votre magasin fera tout son possible pour résoudre le problème.
- e) Les réparations et les remplacements de pièces ne prolongent pas la durée de garantie initiale.
- f) Les pannes dues à l'usure normale ou à un usage impropre du produit ne sont pas couvertes par la garantie. Cela inclut, entre autres, les commutateurs/interrupteurs, les coupe-circuit de sécurité et les moteurs dans le cas de l'usure.
- g) Veuillez noter qu'il y a des clauses de garantie spécifiques pour certains pays.
- h) En cas de doutes, consultez votre point de vente.
- i) Pour que les réclamations relatives à la garantie puissent être acceptées, les conditions suivantes sont requises :
- Fournir la preuve d'achat.
 - Aucune réparation et/ou aucun changement de pièces n'ont été effectués par un tiers.
 - Le problème n'est pas dû à l'usure normale.
 - La maintenance et les réparations requises ont été correctement effectuées.
 - Il n'y a eu aucune détérioration due au réglage incorrect du carburateur.
 - Il n'y a pas eu de forçage, de manipulation impropre, d'utilisation non autorisée ou d'accident.
 - Aucune détérioration n'est due à la surchauffe provoquée par des ouïes de ventilation encrassées/bouchées.
 - Aucun travail n'a été effectué sur le produit par une personne non qualifiée et aucune réparation incorrecte n'a été tentée.
 - L'outil/batterie/chargeur n'a jamais été démonté ou ouvert.
 - L'outil/batterie/chargeur n'a jamais été exposé à un environnement mouillé (rosé, pluie, immersion dans l'eau etc.).

10. Garantie

- Aucune pièce incorrecte ou non fabriquée par DEXTER n'a été utilisée, attendu qu'elle est la cause de la détérioration.
 - L'outil n'a pas été soumis à un usage impropre (surcharge de l'outil ou utilisation d'accessoires non approuvés).
 - Aucun dommage n'a été causé par des causes extérieures ou des corps étrangers, par exemple du sable ou des pierres.
 - Aucun dommage n'est dû au non-respect des recommandations de sécurité et des instructions d'utilisation.
- j) Le produit doit être utilisé dans des conditions normales d'utilisation et à des finalités non professionnelles.
- k) En conséquence, sont exclus de cette garantie les produits utilisés par les sociétés d'aménagement paysager, les administrations locales, ainsi que les sociétés offrant des services de location payants ou de prêts d'équipements gratuits.

FR

ES

PT

IT

PL

UA

RO

GR

EN

FR

ES

PT

IT

PL

UA

RO

GR

EN

11. Déclaration de conformité CE

Nous ADEO Services

135 Rue Sadi Carnot - CS 00001 59790 RONCHIN - France

déclarons par la présente que le produit ci-dessous : Scie sauteuse pour le bois,
le plastique et les feuilles de métal

Modèle 750JS3-100.5

Satisfait aux dispositions applicables des Directives:

Directive Machine 2006/42/CE,

Directive Compatibilité Électromagnétique 2014/30/UE,

Directive RoHS (UE) 2015/863 modifiant 2011/65/UE,

Et a été testé conforme aux normes suivantes :

EN 62841-1:2015, EN 62841-2-11:2016,

EN55014-1:2017, EN 55014-2:2015,

EN61000-3-2:2014, EN61000-3-3:2013

IEC 62321-2 :2013, IEC 62321-1 :2013

IEC 62321-3-1 :2013, IEC 62321-5 :2013

IEC 62321-4 :2013+A1 :2017

IEC 62321-7-1 :2015, IEC62321-7-2 :2017

ISO17075-1:2017

IEC 62321-6 :2015, IEC 62321-8 :2017

S/N:1015800120111901299964

Eric LEMOINE

Responsable Qualité Projet International

ADEO SERVICES, 135 Rue Sadi CARNOT - CS00001 - 59790 RONCHIN France

Done in Ronchin, 2019/10/24



Deux derniers chiffres de l'année d'apposition du marquage CE : 19

Símbolos



Atención peligro.



Símbolo de circulación de productos dentro del mercado de la Unión Aduanera de los estados miembros.



Cumple con las normas de seguridad pertinentes de las directivas europeas.



Para reducir el riesgo de lesión, el usuario debe leer y comprender el manual de instrucciones antes de usar este producto.



Utilice protectores para los oídos. La exposición al ruido puede causar una pérdida de la capacidad auditiva.



Utilice una protección ocular.



Utilice una protección respiratoria.



Utilice calzado de seguridad.



Utilice guantes de protección.



Los aparatos eléctricos o electrónicos defectuosos y/o desechados deberán llevarse a un centro de recogida adecuado para que se proceda a su reciclaje de modo adecuado.



Herramienta de Clase II – Doble aislamiento – No necesita un enchufe con conexión a tierra.



Marca de conformidad indicativa de que el producto está conforme con las normativas técnicas de Ucrania.

Índice

1. Uso previsto
2. Advertencias generales sobre las herramientas eléctricas
3. Medidas de seguridad adicionales
4. Datos técnicos
5. Descripción funcional
6. Utilización
7. Mantenimiento
8. Resolución de problemas
9. Eliminación y reciclaje
10. Garantía
11. Declaración de conformidad CE

1. Uso previsto

Esta herramienta ha sido diseñada para serrar maderas, metales y plásticos. Resulta especialmente útil para efectuar cortes rectos y curvos.

2. Advertencias generales sobre las herramientas eléctricas



ADVERTENCIA Lea todas las advertencias, instrucciones y especificaciones proporcionadas con esta herramienta eléctrica. El incumplimiento de alguna de las instrucciones enumeradas a continuación podría dar lugar a descargas eléctricas, incendios y/o lesiones.

Conserve todas las instrucciones y advertencias para consultas futuras.

El término "herramienta eléctrica" que aparece en las advertencias se refiere tanto a aquellas herramientas que funcionan conectadas a la red eléctrica (mediante cable) como a aquellas otras que funcionan con baterías (inalámbricas).

1) Seguridad en el lugar de trabajo

- a) **Mantenga la zona de trabajo limpia y bien iluminada.** Los lugares desordenados o poco iluminados favorecen los accidentes.
- b) **No utilice herramientas eléctricas en ambientes explosivos, por ejemplo, en presencia de líquidos, gases o polvo inflamables.** Las herramientas eléctricas generan chispas que pueden hacer que se enciendan el polvo o los vapores.
- c) **Mantenga a los niños y a las demás personas alejados cuando esté utilizando una herramienta eléctrica.** Las distracciones pueden hacerle perder el control de la herramienta.

2) Seguridad eléctrica

- a) **El enchufe de la herramienta eléctrica se debe corresponder con**

2. Advertencias generales sobre las herramientas eléctricas

la toma de corriente. Nunca modifique los enchufes en modo alguno. No use ningún tipo de adaptador para enchufe con la herramienta eléctrica conectada a tierra. Unos enchufes sin modificar y que coincidan perfectamente con sus correspondientes tomas de corriente reducirán los riesgos de electrocución.

b) **Evite el contacto corporal con superficies conectadas a tierra, tales como tuberías, radiadores, cocinas eléctricas o frigoríficos.** Existe un mayor riesgo de sufrir descargas eléctricas si su cuerpo hace de conductor a tierra con dichos elementos o dispositivos.

c) **No deje las herramientas eléctricas expuestas a la lluvia o la humedad.** La penetración de agua en una herramienta eléctrica aumentará el riesgo de descarga eléctrica.

d) **No maltrate el cable de alimentación. Nunca utilice el cable para transportar, arrastrar, o desenchufar la herramienta eléctrica. Mantenga el cable apartado de fuentes de calor, aceites, cantos afilados o elementos móviles.** Los cables dañados o enredados aumentan el riesgo de que se produzcan descargas eléctricas.

e) **Cuando utilice una herramienta eléctrica al aire libre, utilice un cable alargador adecuado para uso en exteriores.** La utilización de un cable adecuado para uso en exteriores reducirá el riesgo de electrocución.

f) **De no poderse evitar el uso de una herramienta eléctrica en un entorno húmedo, conéctela a un suministro eléctrico con un interruptor diferencial (ID).** El uso de un interruptor diferencial (ID) reducirá el riesgo de descarga eléctrica.

3) Seguridad personal

a) **Manténgase alerta, preste atención a lo que está haciendo y use el sentido común cuando esté utilizando una herramienta eléctrica. No utilice herramientas eléctricas si está cansado o se encuentra bajo los efectos de estupefacientes, alcohol o fármacos.** Cualquier momento de descuido durante la utilización de herramientas eléctricas podría

2. Advertencias generales sobre las herramientas eléctricas

ocasionar lesiones físicas graves.

b) **Utilice un equipo de protección personal. Utilice siempre gafas protectoras.** Los elementos de protección, tales como máscaras antipolvo, calzados de seguridad antideslizantes, cascos de seguridad o protecciones auditivas, utilizados en las circunstancias que así lo requieran, reducirán el riesgo de sufrir lesiones.

c) **Evite la activación accidental de la herramienta. Asegúrese de que el interruptor está en la posición de apagado antes de conectar la herramienta a la red eléctrica y/o acoplar la batería, o al coger o transportar la herramienta.** Transportar las herramientas eléctricas con el dedo en el interruptor, o suministrarles corriente con el interruptor en la posición de encendido, invita a accidentes.

d) **Retire cualquier llave de ajuste o llave inglesa de la herramienta antes de activarla.** Cualquier llave o útil enganchado a un elemento rotativo de la herramienta eléctrica podría ocasionar lesiones.

e) **No se estire al realizar el trabajo. Procure mantener un buen equilibrio y un apoyo firme en todo momento.** De este modo podrá controlar mejor la herramienta eléctrica en situaciones inesperadas.

f) **Utilice ropa adecuada. No vista ropa holgada o joyas. Mantenga el cabello y la indumentaria apartados de las partes móviles.** La ropa holgada, las joyas y el pelo largo podrían engancharse a las partes móviles.

g) **Si se incluyen dispositivos de conexión a extractores y colectores de polvo, asegúrese de conectarlos y utilizarlos adecuadamente.** El uso de un colector de polvo puede reducir los riesgos asociados con el polvo.

h) **No deje que la familiaridad adquirida con el uso frecuente de las herramientas le vuelva complaciente y le lleve a ignorar las medidas de seguridad de la herramienta.** Una acción despreocupada puede causar graves lesiones en una fracción de segundo.

4) Uso y cuidado de la herramienta eléctrica

a) **No fuerce la herramienta eléctrica. Utilice la herramienta eléctrica**

2. Advertencias generales sobre las herramientas eléctricas

adecuada para la tarea que vaya a realizar. La herramienta correcta funcionará mejor y con más seguridad a la velocidad para la que ha sido diseñada.

b) **No use la herramienta si el interruptor de alimentación no funciona.** Cualquier herramienta que no pueda controlarse desde el interruptor es peligrosa y debe ser reparada antes de volver a utilizarse.

c) **Desconecte el enchufe de la toma de corriente o retire la batería –si es extraíble– de la herramienta antes de efectuar ajustes en la misma, cambiar accesorios o guardarla tras su utilización.** Estas medidas preventivas de seguridad reducirán enormemente el riesgo de que la herramienta pueda activarse de manera accidental.

d) **Guarde las herramientas eléctricas apagadas en un lugar fuera del alcance de niños y no deje que las usen personas que no estén familiarizadas con estas instrucciones o con las herramientas.** Las herramientas eléctricas son peligrosas si las usan personas sin experiencia.

e) **Mantenga las herramientas y los accesorios en buen estado. Examine las herramientas eléctricas en busca de elementos móviles desalineados o trabados, piezas rotas o alguna otra circunstancia que afecte a su funcionamiento. En caso de daños, haga reparar la herramienta eléctrica antes de volver a utilizarla.** Muchos de los accidentes se deben a un mantenimiento deficiente de las herramientas eléctricas.

f) **Mantenga las herramientas de corte limpias y afiladas.** El cuidado correcto de las herramientas de corte, manteniendo sus bordes afilados, las hará menos propensas a atascarse o trabarse y le permitirá controlarlas con mayor facilidad.

g) **Use la herramienta eléctrica, los accesorios, las brocas, etc., siguiendo las instrucciones y teniendo en cuenta las condiciones de trabajo y la tarea a realizar.** El uso de la herramienta eléctrica para fines diferentes a aquellos para los que ha sido diseñada podría resultar peligroso.

2. Advertencias generales sobre las herramientas eléctricas

h) **Mantenga las empuñaduras y las superficies de agarre secas, limpias y sin restos de aceite o grasa.** Las empuñaduras y las superficies de agarre resbalosas no permiten un control y un manejo seguros de la herramienta en situaciones inesperadas.

5) Reparación

a) **Solicite la reparación de su herramienta a un técnico cualificado utilizando solamente piezas de repuesto idénticas a las originales.** De este modo se conservará la seguridad de la herramienta eléctrica.

6) Medidas de seguridad especiales para sierras de sable

a) **Sujete la herramienta eléctrica por sus superficies de agarre aisladas cuando realice trabajos en los que el accesorio de corte pudiera hacer contacto con cables ocultos o con el cable de la herramienta.** El contacto del accesorio de corte con un cable bajo tensión podría electrificar las piezas metálicas expuestas de la herramienta eléctrica y causar una descarga eléctrica al usuario.

b) **Utilice sargentos o cualquier otro medio práctico para fijar y soportar la pieza de trabajo sobre una plataforma estable.** La sujeción de piezas con las manos o apoyándolas contra su cuerpo podría hacerlas inestables y causar la pérdida de control de la herramienta.

Riesgo residual

- Incluso cuando la herramienta eléctrica se utilice de la manera indicada, será imposible eliminar todos los factores de riesgo consecuente. Podrán existir los siguientes riesgos relacionados de manera intrínseca con el diseño y construcción de la herramienta eléctrica:

- Lesiones en los pulmones y las vías respiratorias de no utilizarse una mascarilla antipolvo apropiada.
- Pérdida de capacidad auditiva de no utilizarse una protección auditiva efectiva.
- Las vibraciones pueden tener efectos perjudiciales para la salud si la herramienta se utiliza por largos periodos de tiempo o no se mantiene adecuadamente.

2. Advertencias generales sobre las herramientas eléctricas



ADVERTENCIA

Esta máquina genera un campo electromagnético cuando está en funcionamiento. Dicho campo podría, en determinados casos, afectar el funcionamiento de implantes médicos de tipo activo o pasivo. Para evitar el riesgo de lesiones graves o letales, se recomienda a aquellas personas que utilicen implantes médicos que consulten con su doctor o con el fabricante del dispositivo médico antes de usar esta máquina.

3. Medidas de seguridad adicionales

- a) **Asegure la pieza trabajada.** Una pieza de trabajo sujeta con abrazaderas o tornillos de banco se sujeta mejor que con las manos.
- b) **¡Nunca lije materiales que contengan amianto!** El amianto es un producto carcinogénico.
- c) **Espera siempre a que la herramienta se haya detenido por completo antes de dejarla depositarla.** El inserto de la herramienta puede trabarse y hacerle perder su control.
- d) **No use herramientas con el cable de alimentación dañado.** No toque el cable dañado y desconecte el enchufe si el cable llegara a dañarse cuando trabaja con la herramienta. Los cables dañados aumentan el riesgo de que se produzcan descargas eléctricas.
- e) **Conecte las herramientas que se utilizan a la intemperie a un interruptor de circuito de falla a tierra.**
- f) **Mantenga las manos apartadas del área de corte.** No ponga las manos debajo de la pieza que está cortando. Cualquier contacto con la hoja de corte podría provocar lesiones físicas.
- g) **Guíe la herramienta contra la pieza de trabajo solo cuando esté encendida.** De lo contrario, podría producirse un rebote cuando la inserción de la herramienta se trava en la pieza de trabajo.

3. Medidas de seguridad adicionales

h) **Durante el corte, preste atención para que la zapata de sierra pivotante siempre mire contra el trabajo.** La hoja de corte de la herramienta puede trabarse y hacerle perder su control.

i) **Después del corte, apague la herramienta y espere hasta que la hoja de sierra se haya detenido antes de sacarla del corte.** Esto evitará rebotes y que la herramienta se pueda depositar de forma segura.

j) **Utilice solamente hojas de sierra afiladas que estén en perfectas condiciones.** Las hojas deformadas o sin filo pueden romperse fácilmente o provocar rebotes.

k) **Fije bien con abrazaderas el material que va a cortar. No sujete la pieza de trabajo con la mano o con el pie. Evite tocar objetos o el suelo con la hoja de sierra en marcha.** Peligro de movimientos de retroceso o rebote.

l) **Utilice un dispositivo de detección apropiado para encontrar tuberías de suministro o cables en el área de trabajo, o consulte con la compañía suministradora.** El contacto con cables eléctricos puede provocar un incendio o causar descargas eléctricas. Dañar una tubería de gas puede causar una explosión. La rotura de una tubería de agua puede causar daños a la propiedad o descargas eléctricas.

m) **Después de apagar la herramienta, no frene la hoja de sierra aplicándole presión lateral.** La hoja podría dañarse, romperse o causar un rebote.

n) **Sujete únicamente la herramienta eléctrica por sus superficies o empuñaduras de agarre aisladas cuando lleve a cabo algún trabajo en el que la herramienta de corte pudiera accidentalmente entrar en contacto con cables ocultos o con su propio cable.** El contacto con un cable bajo tensión podría exponer las piezas metálicas a la corriente y electrocutar al usuario.

4. Datos técnicos

Modelo	750JS3-100.5
Voltaje nominal/frecuencia	220-240V~50Hz
Potencia nominal	750W
Carreras por minuto	0-3000/min
Espesor de corte máx. en acero	10mm
Espesor de corte máx. en madera	100mm
Unidad de las dimensiones de la herramienta (cm)	24X7,5X21 cm
Valor de las vibraciones modelo emitidas durante el trabajo $a(m/s^2)$	$a_{h,B}=7,9m/s^2$
	$a_{h,M}=8,8m/s^2$
	$K=1.5 m/s^2$
Declaración y verificación de los valores de emisión de ruido dB(A)	$L_{PA}=95dB(A)$ $K_{PA}=3dB(A)$
	$L_{WA}=106dB(A)$ $K_{WA}=3dB(A)$

Información sobre las vibraciones

El valor total declarado de las emisiones vibratorias ha sido medido conforme a un método de ensayo estándar y puede utilizarse para efectuar comparaciones entre herramientas. El valor total declarado de emisiones vibratorias también puede utilizarse para llevar a cabo una evaluación preliminar de exposición.



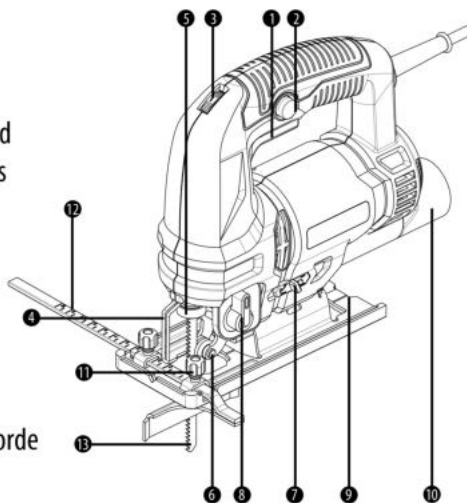
ADVERTENCIA

Las vibraciones que se producen durante el uso real de la herramienta pueden diferir del valor total declarado, dependiendo de la manera en la que se utilice la herramienta, y es necesaria la identificación de medidas de seguridad para proteger al usuario en base a una estimación de exposición en condiciones actuales de uso (tomando en consideración todas las acciones durante el uso de la herramienta, tales como los intervalos de tiempo cuando la herramienta está apagada o parada, así como el tiempo que está accionada).

5. Descripción funcional

Antes de usar la sierra de calar, familiarícese con todas las funciones y las medidas de seguridad.

1. Gatillo
2. Botón de bloqueo del gatillo
3. Ruedecilla de ajuste de la velocidad
4. Varilla de protección contra astillas
5. Soporte de hoja de corte
6. Guía del rodillo
7. Botón de soplado
8. Selector de configuración orbital
9. Base
10. Adaptador para aspiradora
11. Tuerca de bobina de la guía del borde
12. Guía paralela
13. Hoja



6. Utilización



ADVERTENCIA Sostenga siempre la placa base al ras con la pieza de trabajo. De no hacerlo, la hoja podría romperse y causar lesiones personales.

Haga avanzar la herramienta muy despacio al cortar en curva o al desplazarla. Forzar la herramienta puede causar una superficie de corte inclinado y romper la hoja.

Encienda la herramienta sin que la hoja haga ningún contacto y espere a que alcance su velocidad máxima. Luego, deje descansar la base plana sobre la pieza de trabajo y con cuidado desplace la herramienta hacia delante a lo largo de la línea marcada.

6. Utilización

1) Cortes de bolsillo y redondo

Al iniciar un corte desde el centro de la pieza de trabajo, taladre un orificio de 12 mm de diámetro para asegurar que hay espacio para la hoja.

- a) Al cortar curvas estrechas, disminuya la velocidad de la hoja.



ADVERTENCIA

No desplace la sierra hacia delante a lo largo del corte hasta que la hoja haya entrado el material y la placa base quede descansando sobre su superficie.

2) Tronzado de metales

- a) Al cortar metal, utilice un líquido refrigerante o aceite de corte adecuado para el material que esté cortando.

- b) Rocíe lubricante sobre la hoja o la pieza a cortar a intervalos regulares mientras efectúa el corte para reducir el desgaste de la hoja.

3) Extracción De Polvo

- a) La sierra circular está equipada con un puerto de extracción de polvo. Se puede conectar a la abertura de 35 mm de una aspiradora Dexter.

7. Mantenimiento



ADVERTENCIA

No permita que los líquidos de frenos, gasolina, productos derivados del petróleo, aceites penetrantes y sustancias similares entren en contacto con las partes plásticas. Estos contienen sustancias químicas que pueden dañar, debilitar o destruir la carcasa y, por tanto, comprometer la integridad del aislamiento doble.

- a) **Inspección de los tornillos de montaje.**

Examine todos los tornillos de fijación y asegúrese de que están bien apretados.

7. Mantenimiento

Si algunos de los tornillos se han aflojado, apriételos inmediatamente. De lo contrario, podrían producirse lesiones personales graves.

b) **Mantenimiento del motor.**

La bobina del motor es el «corazón» de la herramienta eléctrica. Procure que la bobina no se dañe y/o se moje con aceite o agua.

c) **Inspección de las escobillas de carbón.**

El motor utiliza escobillas de carbón consideradas piezas consumibles. Las escobillas de carbón desgastadas pueden producir problema en el motor. Reemplácelas cuando estén desgastadas por unas idénticas o cuando estén al límite de desgaste. Además, mantenga siempre las escobillas de carbón limpias y asegúrese de que se deslizan con libertad en sus soportes.

d) **Mantenimiento del cable de alimentación**

Este cable de suministro es un accesorio de tipo X y la forma de conexión del cable de suministro es tal que su sustitución solo puede ser realizada por el fabricante, su agente de servicio o personal similar cualificado.

Si se incluye un juego de escobillas de carbón en este embalaje como repuesto. La comprobación y el reemplazo de las escobillas solo debe realizarlos un técnico de servicio calificado que utilice piezas idénticas para garantizar la integridad del aislamiento doble. Por la seguridad de nuestros clientes, recomendamos encarecidamente que no verifiquen y cambien las escobillas por sí mismos.

Con un uso normal, las escobillas de carbón duran más de los 90 días del periodo de garantía. Por lo tanto, no abra la carcasa en el periodo de 90 días a partir del día de la compra para examinar las escobillas ya que la garantía del fabricante quedará anulada en ese momento. Consulte el apartado de la garantía si necesita devolver la herramienta.



Lea la “ADVERTENCIA” o el apartado anterior para informarse sobre cómo examinar y cambiar la HOJA DE SIERRA.

1. Reemplace la hoja de sierra dependiendo del material que va a cortar y tan pronto como sus dientes necesiten ser afilados y ya no pueda utilizarse con

7. Mantenimiento

normalidad.

2. Limpie la herramienta cuando termine el trabajo de corte.
3. Elimine cualquier suciedad (p. ej. el aserrín). Si fuera necesario, limpie el montaje de la hoja de sierra con un cepillo o soplelo con aire comprimido.

8. Resolución de problemas

Problema	Causa posible	Solución
La herramienta no se enciende	No está conectada a la fuente de alimentación	Conéctela a la fuente de alimentación
	El cable de alimentación o el enchufe están dañados	Confíe su examen a un electricista especializado
	Otros defectos eléctricos en la herramienta	Confíe su examen a un electricista especializado
La herramienta no alcanza su máxima potencia	Cable alargador no apto para usar con este producto	Use un alargador apropiado
	La fuente de alimentación (p. ej. el generador) tiene una tensión demasiado baja	Conecte a otra fuente de alimentación
	Las ranuras de ventilación están bloqueadas	Limpie las ranuras de ventilación
Resultado insatisfactorio	La hoja está desgastada	Reemplácela por otra nueva

9. Eliminación y reciclaje



Significado del cubo de basura tachado con una cruz:
 No deseche los aparatos eléctricos junto con los desperdicios municipales sin clasificar; utilice los puntos de recogida designados para este propósito. Póngase en contacto con las autoridades locales para que le informen sobre los sistemas de recolección disponibles. Si los aparatos eléctricos acabaran desechándose en vertederos o basureros, podrían desprender sustancias perjudiciales que contaminarían las capas freáticas y entrarían en la cadena alimenticia, con el consecuente peligro para la salud y el bienestar.

10. Garantía

- a) Los productos DEXTER están diseñados con los estándares de calidad más rigurosos para productos destinados al público en general.
- b) La sierra de calar (Modelo nº 750JS3-100.5) está cubierta por una garantía de 3 años a partir de la fecha de compra. Esta garantía cubre cualquier defecto de material o mano de obra.
- c) En caso de avería, consulte primero el apartado de resolución de problemas (problemas y soluciones) del folleto. Si el problema persiste, confíe su examen al distribuidor más cercano.
- d) Su distribuidor hará todo lo que esté en su poder para resolver el problema.
- e) Las reparaciones y el reemplazo de piezas no extenderán el periodo original de la garantía.
- f) Las roturas debido al desgaste natural del producto o un uso inadecuado del producto no están cubiertas por la garantía. En el desgaste se incluyen, entre otros, los interruptores, el disyuntor de corriente y los motores.
- g) Por favor, tenga en cuenta que existen términos de garantía específicos para determinados países.
- h) En caso de duda, consulte con su punto de venta.
- i) Para que se tengan en cuenta las reclamaciones de la garantía, se requiere lo siguiente:
- Proporcionar una prueba de compra.
 - Que no se hayan efectuado reparaciones y/o un reemplazo de piezas en el producto por parte de terceros.
 - Que el problema no se deba a un desgaste por uso normal.
 - Que los trabajos de mantenimiento y reparación requeridos se hayan llevado a cabo correctamente.
 - Que no se haya producido ningún deterioro como resultado de un ajuste incorrecto del carburador.
 - Que no haya sido objeto de un forcejeo, un manejo inapropiado, un uso no autorizado o algún accidente.
 - Que no se haya producido un deterioro debido a un sobrecalentamiento como resultado de obstrucciones en el conjunto del ventilador.

10. Garantía

- Que ninguna persona no cualificada haya trabajado en el producto, ni se haya intentado llevar a cabo alguna reparación infructuosa.
 - Que la herramienta/batería/cargador no hayan sido desarmados o se hayan abierto en ningún momento.
 - Que la herramienta/batería/cargador nunca hayan estado expuestos a condiciones húmedas (rocío, lluvia, sumergido en el agua, etc.).
 - Que no se hayan utilizado piezas incorrectas o partes no fabricadas por DEXTER que se consideren la causa del deterioro.
 - Que la herramienta no haya sido utilizada incorrectamente (sobrecarga de la herramienta o uso de accesorios no autorizados).
 - Que no se hayan producido daños como resultado de factores externos o cuerpos extraños como arena o piedras.
 - Que no se hayan producido daños por incumplir las recomendaciones de seguridad o las instrucciones de utilización.
- j) Este producto debe usarse en circunstancias normales y para fines no profesionales.
- k) Por lo tanto, quedan excluidos de esta garantía aquellos productos que hayan sido utilizados por empresas de paisajismo, autoridades locales, así como empresas que ofrezcan alquileres de pago o préstamos gratuitos de equipos.

FR

ES

PT

IT

PL

UA

RO

GR

EN

FR

ES

PT

IT

PL

UA

RO

GR

EN

11. Declaración de conformidad CE

Nosotros ADEO Services

135 Rue Sadi Carnot - CS 00001 59790 RONCHIN - Francia

por la presente declaramos que el siguiente producto: Sierra de calar para cortar
láminas de madera, plástico o metal

Modelo 750JS3-100.5

Cumple todas las disposiciones establecidas por las siguientes directivas:

CE - Directiva sobre Maquinaria 2006/42/CE,

CE - Directiva sobre Compatibilidad Electromagnética 2014/30/UE,

Directiva RoHS (UE) 2015/863 enmienda de Directiva 2011/65/UE

Y ha sido sometido a todas las pruebas de acuerdo con las siguientes normas:

EN 62841-1:2015, EN 62841-2-11:2016,

EN55014-1:2017, EN 55014-2:2015,

EN61000-3-2:2014, EN61000-3-3:2013

IEC 62321-2 :2013, IEC 62321-1 :2013

IEC 62321-3-1 :2013, IEC 62321-5 :2013

IEC 62321-4 :2013+A1 :2017

IEC 62321-7-1 :2015, IEC62321-7-2 :2017

ISO17075-1:2017

IEC 62321-6 :2015, IEC 62321-8 :2017

S/N:1015800120111901299964

Eric LEMOINE

Líder Internacional de Calidad de Proyectos

ADEO SERVICES, 135 Rue Sadi CARNOT - CS00001 - 59790 RONCHIN Francia

Done in Ronchin, 2019/10/24



Últimos dos dígitos del año de aplicación de la marca CE: 19

Símbolos



Atenção: Perigo.



Sinal de circulação do produto no mercado dos estados membros da União Aduaneira.



De acordo com as diretivas europeias de segurança essenciais aplicáveis a este produto.



Para reduzir o risco de lesões, o utilizador tem de ler e compreender este manual antes de usar este produto.



Use proteção auditiva. A exposição ao ruído pode causar a perda de audição.



Use proteção ocular.



Use proteção respiratória.



Use calçado de segurança.



Use luvas de proteção.



Os aparelhos elétricos ou eletrónicos danificados têm de ser eliminados num centro de reciclagem adequado.



Máquina de classe II - Duplo isolamento - Não precisa de qualquer ligação à terra.



Marca de conformidade indicativa de que el producto está conforme con las normativas técnicas de Ucrania.

Índice

1. Utilização prevista
2. Avisos de segurança gerais da ferramenta elétrica
3. Normas de segurança adicionais
4. Características técnicas
5. Descrição Funcional
6. Funcionamento
7. Manutenção
8. Resolução de problemas
9. Eliminação e reciclagem
10. Garantia
11. Declaração de Conformidade CE

1. Utilização prevista

A máquina foi criada para serrar madeira, metal e plásticos. É adequada para cortes retos e curvos.

2. Avisos de segurança gerais da ferramenta elétrica



AVISO Leia todos os avisos de segurança, instruções, ilustrações e especificações fornecidas com esta ferramenta elétrica. Não seguir todas as instruções apresentadas abaixo pode resultar em choque elétrico, incêndio e/ou lesões graves.

Guarde todos os avisos e instruções para futuras referências.

O termo “ferramenta elétrica” nos avisos diz respeito à sua ferramenta alimentada pela rede (com fio) ou com bateria (sem fio).

1) Segurança na área de trabalho

- a) **Mantenha a área de trabalho limpa e bem iluminada.** Áreas desarrumadas ou escuras são propícias a acidentes.
- b) **Não ligue ferramentas elétricas em atmosferas explosivas, tal como na presença de líquidos inflamáveis, gases ou pó.** As ferramentas elétricas geram faíscas que podem provocar a ignição dos fumos ou pó.
- c) **Mantenha as crianças e pessoas que passem afastadas enquanto trabalhar com uma ferramenta elétrica.** As distrações podem fazer com que perca o controlo.

2) Segurança elétrica

- a) **As fichas da ferramenta elétrica têm de corresponder à tomada. Nunca modifique a ficha de algum modo. Não utilize qualquer adaptador com ferramentas elétricas com ligação à terra.** Fichas não modificadas e tomadas correspondentes reduzirão o risco de choque elétrico.
- b) **Evite o contacto do corpo com superfícies ligadas à terra, tais**

2. Avisos de segurança gerais da ferramenta elétrica

como tubos, radiadores, fogões de cozinha e frigoríficos. Existe um risco acrescido de choque elétrico se o seu corpo estiver ligado à terra.

c) **Não exponha as ferramentas elétricas à chuva ou a condições húmidas.** A entrada da água na ferramenta elétrica aumentará o risco de choque elétrico.

d) **Não force o fio. Nunca utilize o fio para transportar, puxar ou desligar a ferramenta elétrica. Mantenha o fio afastado do calor, óleo, arestas afiadas ou peças móveis.** Fios danificados ou presos aumentam o risco de choque elétrico.

e) **Quando estiver a trabalhar com uma ferramenta elétrica ao ar livre, utilize uma extensão adequada para a utilização no exterior.** A utilização de um fio adequado ao exterior reduz o risco de choque elétrico.

f) **Se for inevitável trabalhar com uma ferramenta elétrica num local húmido, use um dispositivo de corrente residual.** A utilização de um DCR reduz o risco de choque elétrico.

3) Segurança pessoal

a) **Mantenha-se alerta, observe o que está a fazer e use senso comum quando estiver a trabalhar com uma ferramenta elétrica. Não utilize uma ferramenta elétrica enquanto estiver cansado ou sobre o efeito de drogas, álcool ou medicação.** Um momento de falta de atenção enquanto trabalha com ferramentas elétricas pode resultar em lesões sérias.

b) **Use equipamento pessoal de proteção. Utilize sempre proteção ocular.** O equipamento de segurança, tal como máscara de pó, calçado de segurança antiderrapante, capacete de segurança, ou proteção para os ouvidos, utilizado nas condições adequadas, reduzirá a hipótese de lesões.

c) **Evite ligações sem intenção. Certifique-se que o interruptor está na posição de desligado (off), antes de ligar à rede elétrica e/ou bateria, segurar ou transportar a ferramenta.** Transportar ferramentas elétricas com o seu dedo no interruptor ou fornecer energia a ferramentas elétri-

2. Avisos de segurança gerais da ferramenta elétrica

cas que tenham o interruptor na posição de ligado convida a acidentes.

d) **Retire qualquer chave de ajuste ou chave de aperto antes de ligar a ferramenta.** Uma chave de fendas ou uma chave deixada ligada a uma peça rotativa da ferramenta elétrica pode resultar em lesão.

e) **Não se estique. Mantenha sempre a base e o equilíbrio adequados.** Isso proporciona um melhor controlo da ferramenta elétrica em situações inesperadas.

f) **Vista-se adequadamente. Não utilize roupa larga ou jóias. Mantenha o cabelo, roupa e luvas afastados das partes móveis.** Roupas largas, bijuteria ou cabelo comprido podem ser apanhados pelas peças em movimento.

g) **Se forem fornecidos dispositivos para a ligação de extração de pó e facilidades de recolha, certifique-se de que estas estão ligadas e de que são devidamente utilizadas.** A utilização da recolha do pó pode reduzir os perigos relacionados com o pó.

h) **Não permita que a familiarização ganha com a utilização de ferramentas o torne mais complacente e ignore os princípios de segurança da ferramenta.** Uma ação descuidada pode causar lesões severas numa fração de segundo.

4) Utilização e cuidados da ferramenta elétrica

a) **Não force a ferramenta elétrica. Utilize a ferramenta elétrica correta para a sua aplicação.** O uso de uma ferramenta elétrica correta e à velocidade para a qual foi concebida permite executar o trabalho com maior eficácia e segurança.

b) **Não utilize a ferramenta elétrica se o interruptor não a ligar ou desligar.** Qualquer ferramenta que não possa ser controlada com o interruptor é perigosa e deve ser reparada.

c) **Desligue a ficha da ferramenta elétrica da tomada, ou retire a bateria antes de fazer quaisquer ajustes, mudar acessórios ou armazenar a ferramenta.** Tais medidas preventivas de segurança reduzem o

2. Avisos de segurança gerais da ferramenta elétrica

risco de ligar a ferramenta elétrica acidentalmente.

d) **Guarde ferramentas elétricas sem carga fora do alcance de crianças e não permita que pessoas estranhas às ferramentas elétricas ou a estas instruções trabalhem com a ferramenta elétrica.** As ferramentas elétricas são perigosas nas mãos de utilizadores sem formação.

e) **Proceda à manutenção das ferramentas elétricas e acessórios. Verifique desalinhamentos ou bloqueios das peças móveis, peças partidas e quaisquer outras condições que possam afetar o funcionamento da ferramenta elétrica. Se estiver danificada, leve a ferramenta elétrica para ser reparada antes da utilização.** Muitos acidentes são provocados pela fraca manutenção das ferramentas elétricas.

f) **Mantenha as ferramentas de corte afiadas e limpas.** Ferramentas devidamente mantidas com arestas de corte afiadas são menos fáceis de prender e mais fáceis de controlar.

g) **Use a ferramenta elétrica, acessórios e brocas, etc., de acordo com estas instruções, tendo em conta as condições de trabalho e o trabalho a ser efetuado.** A utilização da ferramenta elétrica para operações diferentes daquelas para que foi criada pode dar origem a uma situação perigosa.

h) **Mantenha as pegas e superfícies de segurar secas, limpas e sem óleo ou gordura.** Pegas e superfícies de segurar escorregadias não permitem o manuseamento seguro nem o controlo da ferramenta em situações inesperadas.

5) Reparação

a) **Leve a sua ferramenta elétrica para ser reparada por um reparador qualificado, utilizando apenas peças de substituição idênticas.** Tal irá assegurar que a segurança da ferramenta elétrica é mantida.

6) Outras instruções de segurança para serras alternadas

a) **Segure a ferramenta através das superfícies isoladas quando efetuar uma operação onde a ferramenta de corte possa entrar em**

2. Avisos de segurança gerais da ferramenta elétrica

contacto com cabos elétricos escondidos ou com o seu próprio fio. O contacto do acessório de corte com um cabo “vivo” fará com que as peças de metal expostas da ferramenta elétrica deem um choque ao operador.

b) **Utilize grampos ou outra forma prática de segurar e apoiar a peça de trabalho numa plataforma estável.** Segurar a peça a ser trabalhada com a mão ou contra o corpo é instável e pode conduzir à perda de controlo.

Riscos residuais

- Mesmo quando a ferramenta elétrica é usada conforme descrito, não é possível eliminar todos os fatores de risco. Os seguintes perigos podem acontecer, juntamente com o design e construção da ferramenta elétrica:

- Lesões pulmonares, se não for usada uma máscara eficaz contra o pó.
- Lesões auditivas, se não for usada uma proteção auditiva eficaz.
- Problemas de saúde devido à emissão de vibrações, se a ferramenta elétrica for usada durante um período de tempo grande ou não for devidamente manuseada e corretamente mantida.



AVISO Esta máquina cria um campo eletromagnético durante o funcionamento. Este campo pode, nalgumas circunstâncias, interferir com implantes médicos ativos ou passivos. Para reduzir o risco de lesões sérias ou fatais, recomendamos que pessoas com implantes médicos consultem o seu médico e ou fabricante do implante médico antes de utilizar esta máquina.

3. Normas de segurança adicionais

a) **Fixe a peça a ser trabalhada.** Uma peça a ser trabalhada presa num torno

3. Normas de segurança adicionais

ou dispositivo de fixação está mais segura do que estando presa manualmente.

b) **Não trabalhe em materiais que contenham amianto.** O amianto é considerado carcinogénico.

c) **Espre que a ferramenta pare por completo antes de a deixar.** A inserção da ferramenta pode prender e dar origem à perda de controlo da ferramenta eléctrica.

d) **Não use uma ferramenta eléctrica com um fio da alimentação danificado.** Não toque no fio danificado e retire a ficha da tomada quando o fio ficar danificado durante o trabalho. Fios danificados ou presos aumentam o risco de choque eléctrico.

e) **Ligue ferramentas eléctricas que use no exterior através de um circuito com ligação à terra.**

f) Mantenha as mãos afastadas da área de corte. Não se coloque por baixo do material a ser cortado. O contacto com a lâmina da serra pode dar origem a lesões.

g) **Oriente a ferramenta contra a peça a ser trabalhada apenas quando estiver ligada.** Caso contrário, há o perigo de ressaltos quando a inserção da ferramenta ficar presa na peça a ser trabalhada.

h) **Enquanto serra, certifique-se de que à sapata da serra articulada 2 fica sempre virada contra a peça a ser trabalhada.** A lâmina da serra pode prender e dar origem à perda de controlo da ferramenta eléctrica.

i) **Após o corte, desligue a ferramenta eléctrica e espere que a lâmina da serra pare por completo antes de a retirar do corte.** Isto evita ressaltos e a ferramenta pode ser largada em segurança.

j) **Use apenas lâminas sem danos e em perfeito estado.** As lâminas dobradas ou rombas podem partir facilmente ou causar um ressalto.

k) **Fixe adequadamente o material a ser cortado. Não suporte a peça a ser trabalhada com as mãos ou pés. Evite tocar em quaisquer objetos ou no chão quando a lâmina da serra estiver em funcionamento.** Existe o perigo de ressalto.

l) **Use detetores adequados para determinar se existem linhas ocultas na área de trabalho, ou contacte a empresa local da respetiva**

FR

ES

PT

IT

PL

UA

RO

GR

EN

3. Normas de segurança adicionais

utilidade para obter ajuda. O contacto com cabos elétricos pode dar origem a fogo e choque elétrico. Danificar um tubo do gás pode causar uma explosão. Quebrar a tubagem da água causará danos de propriedade ou um choque elétrico.

m) **Após desligar, não trave a lâmina da serra com pressão lateral.** A lâmina da serra pode ficar danificada, partir ou dar origem a um ressalto.

n) **Segure a ferramenta elétrica apenas através das superfícies isoladas quando efetuar uma operação onde a ferramenta de corte possa entrar em contacto com cabos elétricos escondidos ou com o seu próprio fio.** O contacto com um cabo “vivo” fará com que as peças de metal expostas da ferramenta elétrica deem um choque ao operador.

4. Características técnicas

Modelo	750JS3-100.5
Voltagem nominal/Frequência	220 - 240 V~50 Hz
Potência nominal	750W
Batidas por minuto	0-3000/min
Espessura máxima de corte em aço	10 mm
Espessura máxima de corte em madeira	100 mm
Dimensões da ferramenta (cm)	24x7,5x21 cm
Modelo de trabalho - Valor de emissão da vibração $a(m/s^2)$	$a_{h,B}=7,9m/s^2$
	$a_{h,M}=8,8m/s^2$
	$K=1.5 m/s^2$
Declaração e verificação dos valores de emissão de ruído dB(A)	$L_{PA}=95dB(A)$ $K_{PA}=3dB(A)$
	$L_{WA}=106dB(A)$ $K_{WA}=3dB(A)$

4. Características técnicas

Informação acerca da vibração

O valor total declarado da vibração foi medido de acordo com um método de teste padrão e pode ser usado para comparar duas ferramentas. O valor total declarado da vibração também pode ser usado numa avaliação preliminar da exposição.



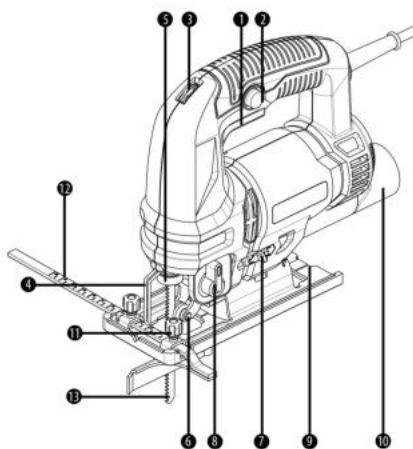
AVISO

A emissão de vibrações durante a utilização atual da ferramenta elétrica pode diferir do valor total declarado, dependendo dos modos como a ferramenta é usada. Precisa de identificar medidas de segurança para proteger o operador, que se baseiam numa estimativa de exposição nas condições reais de utilização (tendo em conta todos os componentes do ciclo de funcionamento, como as alturas em que a ferramenta se encontra desligada ou inativa, para além do tempo de ativação).

5. Descrição funcional

Antes de usar a serra tico-tico, familiarize-se com todas as características de funcionamento e requisitos de segurança.

1. Gatilho
2. Botão de bloqueio
3. Disco de ajuste da velocidade
4. Haste do escudo contra lascas
5. Suporte da lâmina
6. Guia do rolo
7. Botão de sopro
8. Seletor de configuração orbital
9. Base
10. Adaptador de aspiração
11. Porca de asas da guia da extremidade
12. Guia paralela
13. Lâmina



6. Funcionamento

**AVISO**

Segure sempre a placa da base alinhada com a peça a ser trabalhada. Se não o fizer, pode fazer com que a lâmina se parta, podendo dar origem a lesões sérias.

Avance a ferramenta muito lentamente quando cortar curvas ou em deslocamento. Forçar a ferramenta pode criar inclinações na superfície de corte e a quebra da lâmina.

Ligue a ferramenta sem que a lâmina esteja a contactar com a peça, e espere até que esta atinja a velocidade máxima. De seguida, assente a placa da base na peça a ser trabalhada e mova a ferramenta para a frente ao longo da linha feita anteriormente.

1) Corte de imersão e redondo

Quando iniciar um corte a partir do centro de uma peça a ser trabalhada, faça um orifício com 12 mm de diâmetro, para garantir que há espaço para a lâmina.

a) Quando cortar curvas apertadas, reduza a velocidade da serra.

**AVISO**

Não faça a serra avançar ao longo do corte até que entre por completo no material e a placa da base assente por completo na superfície da peça.

2) Cortar metal

a) Quando cortar metais, deverá usar um óleo de arrefecimento/corte adequado.

b) Deite o lubrificante para a lâmina ou peça a ser trabalhada a intervalos regulares durante o corte, de modo a reduzir o desgaste da lâmina.

3) Extração Do Pó

a) A serra circular vem equipada com uma porta de extração do pó. Esta pode ser ligada na entrada de aspiração de 35 mm da Dexter.

7. Manutenção



AVISO

Nunca permita que o líquido dos travões, gasolina, produtos à base de petróleo, óleos penetrantes, etc., entrem em contacto com as peças de plástico. Eles contêm químicos que podem danificar, enfraquecer ou destruir a estrutura, comprometendo assim a integridade do duplo isolamento.

a) **Inspecionar os parafusos de fixação**

Inspecione regularmente todos os parafusos de fixação para se certificar de que estão devidamente apertados. Caso algum dos parafusos fique solto, aperte-o imediatamente. Se não o fizer, pode sofrer lesões sérias.

b) **Manutenção do motor.**

A bobina do motor é o “coração” da ferramenta elétrica. Tenha o devido cuidado para garantir que a bobina não fica danificada nem molhada com óleo ou água.

c) **Inspecionar as escovas de carbono**

O motor tem escovas de carbono que são peças consumíveis. Quando uma escova de carbono ficar excessivamente gasta, pode resultar em problemas no motor. Substitua-a por uma peça idêntica quando ela ficar gasta ou perto do limite. Além disso, mantenha também as escovas de carbono limpas e certifique-se de que deslizam livremente no suporte da escova.

d) **Manutenção do fio da alimentação**

Este **fio da alimentação é do tipo X** no método de ligação. Assim, qualquer substituição tem de ser feita pelo fabricante, agente de reparação ou por uma pessoa igualmente qualificada.

Se um conjunto de escovas extra vier incluído na embalagem, este serve para substituição. A verificação e substituição das escovas só deverá ser efetuada por um técnico de reparação qualificado usando peças idênticas, para garantir a integridade do duplo isolamento. Para garantir a segurança dos nossos clientes, recomendamos fortemente que não sejam os utilizadores a verificar e alterar as escovas.

Com uma utilização normal, as escovas de carbono duram mais do que os 90 dias do período da garantia. Assim, não abra a estrutura nesses 90 dias após a compra

FR

ES

PT

IT

PL

UA

RO

GR

EN

7. Manutenção

para verificar as escovas, ou a garantia do fabricante é anulada. Por favor, consulte a secção da garantia, caso tenha de devolver o aparelho.



Leia a secção “AVISO” ou a secção anterior relativa à verificação e substituição da LÂMINA DA SERRA.

1. Substitua a lâmina da serra de acordo com o material a ser cortado, mal os dentes fiquem rombos e deixe de ser possível fazer um corte adequado.
2. Limpe o aparelho após terminar de serrar.
3. Retire qualquer sujidade (como serradura). Se necessário, limpe o fixador da lâmina da serra com uma escova, ou use ar comprimido.

8. Resolução de problemas

Problema	Possíveis Causas	Solução
O produto não começa a funcionar.	Não está ligado à alimentação.	Ligue à alimentação.
	O fio da alimentação ou ficha está danificado(a).	Leve o produto a um electricista especializado.
	Outro defeito eléctrico no aparelho.	Leve o produto a um electricista especializado.
O produto não atinge a potência máxima.	A extensão não é a adequada para ser utilizada com este produto.	Use uma extensão adequada.
	A fonte de alimentação (ex: O gerador) tem uma voltagem muito baixa.	Ligue a outra fonte de alimentação.
	Os orifícios de ventilação do ar estão bloqueados.	Limpe os orifícios de ventilação do ar.
Resultado insatisfatório.	Lâmina gasta.	Substitua por uma nova.

9. Eliminação e reciclagem



Significado do sinal do caixote do lixo com uma cruz por cima:

Não elimine aparelhos elétricos juntamente com o lixo doméstico comum. Utilize sistemas de recolha em separado para este tipo de produtos. Contacte as autoridades locais para obter mais informações em relação aos sistemas de recolha disponíveis. Se os aparelhos elétricos forem deitados para aterros ou lixeiras, podem derramar substâncias tóxicas para a terra, entrando na água e depois na cadeia alimentar, causando danos na sua saúde e no seu bem-estar.

10. Garantia

- a) Os produtos da DEXTER foram criados de acordo com as normas de qualidade mais elevadas para os produtos do mercado de consumo.
- b) A serra tico-tico (Modelo nº 750JS3-100.5) está abrangida por uma garantia de 3 anos a partir da data de compra. Esta garantia abrange todos os defeitos de material ou de fabrico.
- c) No caso de falha, consulte primeiro a página de resolução de problemas (problemas e soluções) na brochura. Se o problema persistir, contacte o seu revendedor.
- d) A sua loja não deverá poupar esforços para resolver o problema.
- e) As reparações ou substituição de peças não vão para além do período original da garantia.
- f) Falhas provenientes do desgaste ou utilização inadequada da ferramenta não são abrangidas pela garantia. Isto inclui, entre outros, interruptores, disjuntor de segurança e motores, no caso de desgaste.
- g) Tenha em conta que existem termos especiais da garantia para alguns países.
- h) No caso de dúvida, contacte o seu revendedor.
- i) Para queixas abrangidas pela garantia, é necessário o seguinte:
 - Fornecer uma prova de compra.
 - Não tenham sido feitas reparações e/ou substituições de peças por terceiros.
 - O problema não pode ser uma questão de desgaste normal.

FR

ES

PT

IT

PL

UA

RO

GR

EN

FR

ES

PT

IT

PL

UA

RO

GR

EN

10. Garantia

- A manutenção necessária e trabalhos de reparação têm de ser efetuados corretamente.
 - Não pode haver deterioração como resultado de uma configuração incorreta do carburador.
 - Não pode forçar, manusear incorretamente, usar de modo não autorizado nem ter acidentes.
 - Não pode haver deterioração devido ao sobreaquecimento por obstruções do bloco de ventilação.
 - Não pode ter sido efetuado qualquer trabalho por uma pessoa sem qualificações nem reparações incorretas.
 - A ferramenta/bateria/carregador não podem ter sido desmontados ou abertos.
 - A ferramenta/bateria/carregador nunca foram expostos a ambientes húmidos (mofo, chuva ou colocados dentro de água...).
 - Não foram usadas peças incorretas, peças que não tenham sido fabricadas pela DEXTER, e estas não podem ser a causa da deterioração.
 - A ferramenta não pode ter sido usada incorretamente (sobrecarga da ferramenta ou utilização de acessórios não aprovados).
 - Não haja danos causados por influências externas ou corpos estranhos, como areia ou pedras.
 - Não haja danos devido à não conformidade com as recomendações de segurança ou instruções de utilização.
- j) O produto tem de ser usado de um modo normal e não a nível profissional.
- k) Assim, esta garantia não abrange produtos usados por empresas de jardinagem, autoridades locais, nem por empresas que aluguem ou emprestem equipamento.

11. Declaração de conformidade CE

Nós, ADEO Services
135 Rue Sadi Carnot - CS 00001 59790 RONCHIN - France
Declaramos que o produto apresentado abaixo: Serra tico-tico para cortar madei-
ra, plástico ou chapas de metal
Modelo 750JS3-100.5

Preenche todas as provisões relevantes das Diretivas:
Diretiva Máquinas 2006/42/CE
Diretiva de Compatibilidade Eletromagnética 2014/30/UE
Diretiva RoHS (UE) 2015/863 retificada pela 2011/65/UE

E testada de acordo com as seguintes normas:

EN 62841-1:2015, EN 62841-2-11:2016,
EN55014-1:2017, EN 55014-2:2015,
EN61000-3-2:2014, EN61000-3-3:2013
IEC 62321-2 :2013, IEC 62321-1 :2013
IEC 62321-3-1 :2013, IEC 62321-5 :2013
IEC 62321-4 :2013+A1 :2017
IEC 62321-7-1 :2015, IEC62321-7-2 :2017
ISO17075-1:2017
IEC 62321-6 :2015, IEC 62321-8 :2017

S/N:1015800120111901299964



Eric LEMOINE

Responsável internacional pela Qualidade de Projetos

ADEO SERVICES, 135 Rue Sadi CARNOT - CS00001 - 59790 RONCHIN France

Done in Ronchin, 2019/10/24

Últimos dois números do ano aplicados na marca CE: 19

FR

ES

PT

IT

PL

UA

RO

GR

EN

Simboli



Attenzione, pericolo.



Simbolo della circolazione del prodotto nel mercato degli stati dell'Unione Doganale.



Conforme agli standard di sicurezza delle direttive europee applicabili.



Per ridurre il rischio di infortunio, l'utente deve leggere e comprendere tutte le istruzioni prima di usare questo prodotto.



Indossare dispositivi di protezione per le orecchie. L'esposizione al rumore può provocare danni all'udito.



Indossare dispositivi di protezione per gli occhi.



Indossare protezioni respiratorie.



Indossare calzature di sicurezza.



Indossare guanti di protezione.



Gli apparecchi elettrici o elettronici guasti o da smaltire devono essere portati presso gli appositi centri di raccolta e riciclaggio.



Apparecchio di classe II – Doppio isolamento – Non richiede messa a terra.



Marchio di conformità del prodotto alle normative tecniche ucraine applicabili.

Indice

1. Destinazione d'uso
2. Avvertenze di sicurezza comuni a tutti gli utensili elettrici
3. Avvertenze di sicurezza aggiuntive
4. Specifiche tecniche
5. Descrizione delle parti
6. Utilizzo
7. Manutenzione
8. Risoluzione dei problemi
9. Smaltimento e riciclaggio
10. Garanzia
11. Dichiarazione di conformità CE

1. Destinazione d'uso

Questo apparecchio è destinato al taglio di legno, metallo e plastica. È adatto per eseguire tagli dritti o curvi.

2. Avvertenze di sicurezza comuni a tutti gli utensili elettrici



AVVERTENZA Leggere tutte le avvertenze di sicurezza, le istruzioni e le specifiche fornite insieme a questo utensile elettrico. Il mancato rispetto delle istruzioni sotto riportate comporta il rischio di scossa elettrica, incendio e/o gravi infortuni.

Conservare tutte le avvertenze e le istruzioni per futuro riferimento.

Il termine "utensile elettrico" utilizzato nelle avvertenze indica un utensile elettrico alimentato tramite rete elettrica (con cavo) o batterie (senza cavo).

1) Sicurezza dell'area di lavoro

a) **L'area di lavoro deve essere pulita e ben illuminata.** Il disordine e la scarsa illuminazione favoriscono gli incidenti.

b) **Non usare gli utensili elettrici in atmosfere esplosive, ad esempio in presenza di liquidi, gas o polveri infiammabili.** Gli utensili elettrici creano scintille che possono incendiare polveri o fumi.

c) **Durante l'uso dell'utensile elettrico, tenere a distanza i bambini e le persone presenti.** Le distrazioni possono far perdere il controllo dell'apparecchio.

2) Sicurezza elettrica

a) **Le spine degli utensili elettrici devono essere adatte al tipo di presa. Non modificare la spina in alcun modo. Non usare adattatori con gli utensili elettrici dotati di messa a terra (collegati a massa).**

L'uso di spine originali corrispondenti al tipo di presa riduce il rischio di scossa

2. Avvertenze di sicurezza comuni a tutti gli utensili elettrici

elettrica.

b) **Evitare il contatto del corpo con superfici collegate a terra come tubi, radiatori, fornelli elettrici e frigoriferi.** Il rischio di scossa elettrica aumenta se il proprio corpo è collegato a terra.

c) **Non esporre gli utensili elettrici a pioggia o umidità.** L'infiltrazione di acqua all'interno di un utensile elettrico aumenta il rischio di scossa elettrica.

d) **Non utilizzare il cavo in modo improprio. Non usare il cavo per trasportare, tirare o scollegare l'utensile elettrico dalla presa di corrente. Tenere il cavo al riparo da calore, olio, bordi taglienti o parti in movimento.** La presenza di cavi danneggiati o aggrovigliati aumenta il rischio di scossa elettrica.

e) **Durante l'uso di un utensile elettrico all'aperto, utilizzare una prolunga idonea per usi esterni.** L'uso di un cavo idoneo riduce il rischio di scossa elettrica.

f) **Se è necessario lavorare in un luogo umido, utilizzare un circuito elettrico dotato di interruttore differenziale (RCD).** L'uso di un interruttore differenziale riduce il rischio di scossa elettrica.

3) Sicurezza personale

a) **Durante l'uso di un utensile elettrico, prestare sempre la massima attenzione e utilizzare il buon senso. Non usare un utensile elettrico se si è stanchi o sotto l'effetto di droghe, alcol o farmaci.** Anche un solo momento di disattenzione durante l'uso dell'utensile elettrico comporta il rischio di lesioni gravi.

b) **Indossare attrezzatura di protezione. Indossare sempre occhiali di protezione.** I dispositivi di protezione individuali come maschere antipolvere, calzature antiscivolo, caschi e cuffie per le orecchie, se utilizzati quando le circostanze lo richiedono, riducono il rischio di infortuni.

c) **Prevenire l'avvio accidentale. Assicurarsi che l'interruttore sia in posizione di spegnimento prima di sollevare, trasportare o colle-**

2. Avvertenze di sicurezza comuni a tutti gli utensili elettrici

gare l'utensile elettrico alla presa di corrente e/o alla batteria. Per ridurre il rischio di incidenti, non trasportare gli utensili elettrici tenendo le dita sull'interruttore e non collegarli alla presa di corrente se l'interruttore è in posizione di accensione.

d) **Rimuovere eventuali chiavi di regolazione o avvitamento prima di accendere l'utensile elettrico.** Una chiave di serraggio rimasta inserita in un elemento mobile dell'utensile elettrico può provocare infortuni.

e) **Non sbilanciarsi o sporgersi. Mantenere sempre un buon equilibrio evitando posizioni instabili.** Ciò assicura un miglior controllo dell'utensile elettrico in situazioni impreviste.

f) **Vestirsi in modo adeguato. Non indossare indumenti ampi o gioielli. Tenere capelli e indumenti lontani dalle parti in movimento.** Indumenti ampi, gioielli e capelli lunghi possono impigliarsi nelle parti in movimento.

g) **Se sono disponibili dei dispositivi per l'estrazione e la raccolta delle polveri, assicurarsi che siano collegati e utilizzati correttamente.** L'uso di tali dispositivi può ridurre i rischi derivanti dalla polvere.

h) **Non lasciare che la familiarità con l'apparecchio (derivata da un uso frequente) abbassi il livello di attenzione.** Anche una minima distrazione può causare gravi infortuni.

4) Uso e manutenzione dell'utensile elettrico

a) **Non forzare l'utensile elettrico. Utilizzare l'utensile più adatto al lavoro da svolgere.** L'utensile elettrico è più sicuro ed efficace se utilizzato alla velocità per la quale è stato progettato.

b) **Non usare l'utensile elettrico se l'interruttore non funziona correttamente** Gli utensili elettrici che non possono essere accesi e spenti correttamente sono pericolosi e devono essere riparati.

c) **Rimuovere il gruppo batteria, se removibile, e/o scollegare l'utensile elettrico dalla rete elettrica prima di regolarlo, riporlo o sostituire gli accessori.** Tali misure preventive riducono il rischio di avvio

2. Avvertenze di sicurezza comuni a tutti gli utensili elettrici

accidentale dell'utensile elettrico.

d) **Riporre gli utensili elettrici fuori dalla portata dei bambini e non permetterne l'uso a persone che non hanno familiarità con l'apparecchio o con queste istruzioni.** Gli utensili elettrici sono pericolosi se utilizzati da persone non competenti.

e) **Mantenere gli utensili elettrici e gli accessori in buono stato. Verificare che le parti mobili non siano disallineate o inceppate, che i componenti non siano danneggiati e che non siano presenti altri problemi che potrebbero pregiudicare il corretto funzionamento dell'utensile elettrico. Se l'utensile elettrico è danneggiato, farlo riparare prima di utilizzarlo nuovamente.** Molti incidenti sono provocati da utensili elettrici in cattive condizioni.

f) **Mantenere gli utensili di taglio puliti e affilati.** Gli utensili di taglio mantenuti puliti e affilati hanno meno probabilità di subire malfunzionamenti e sono più facili da controllare.

g) **Usare l'utensile elettrico, gli accessori, le punte ecc. conformemente a queste istruzioni, tenendo conto delle condizioni dell'area di lavoro e del tipo di lavoro da svolgere.** L'uso dell'utensile elettrico per operazioni diverse da quelle per cui è progettato può comportare situazioni di pericolo.

h) **Tenere le impugnature e le superfici di presa asciutte, pulite e prive di olio o grasso.** Impugnature e superfici di presa scivolose non garantiscono l'uso sicuro e il controllo dell'utensile in situazioni impreviste.

5) Riparazioni

a) **Affidare la riparazione dell'utensile elettrico a tecnici qualificati usando esclusivamente parti di ricambio identiche.** Ciò salvaguarderà la sicurezza dell'utensile elettrico.

6) Avvertenze di sicurezza specifiche per tutti i tipi di seghe universali.

a) **Tenere l'utensile elettrico esclusivamente tramite le impugnature**

2. Avvertenze di sicurezza comuni a tutti gli utensili elettrici

isolanti durante le operazioni in cui l'accessorio di taglio può entrare a contatto con cavi elettrici nascosti o con il cavo di alimentazione. Se l'accessorio di taglio tocca un cavo elettrificato può trasmettere la corrente alle parti metalliche dell'utensile, esponendo l'operatore al rischio di scossa elettrica.

b) **Usare morse o altri dispositivi adatti per fissare e supportare il pezzo in lavorazione a una piattaforma stabile.** Non tenere mai il pezzo da lavorare con le mani o contro il proprio corpo perché lo rende instabile e comporta il rischio di perdita di controllo.

Rischi residui

● Anche si utilizza correttamente l'apparecchio, permangono alcuni rischi residui che non possono essere evitati. Sussistono i seguenti rischi, dovuti alla costruzione e progettazione dell'apparecchio:

- danni ai polmoni, se non si indossa una maschera antipolvere;
- danni all'udito se non si indossa un dispositivo di protezione per le orecchie;
- danni alla salute dovuti alle vibrazioni, se si utilizza l'utensile per un lungo periodo oppure se il prodotto non viene impugnato correttamente o sottoposto a regolare manutenzione.



AVVERTENZA

Durante il funzionamento, questo apparecchio genera un campo elettromagnetico. Tale campo, in alcune circostanze, può interferire con impianti medici passivi o attivi. Per ridurre il rischio di infortuni gravi o mortali, si raccomanda alle persone portatrici di impianti medici di consultare il proprio medico e il produttore dell'impianto prima di utilizzare l'apparecchio.

3. Avvertenze di sicurezza aggiuntive

- a) **Fissare il pezzo in lavorazione.** Un pezzo fissato con appositi dispositivi o una morsa è bloccato più saldamente.
- b) **Non lavorare materiali contenenti amianto.** L'amianto è una sostanza cancerogena.
- c) **Attendere che l'apparecchio si arresti completamente prima di appoggiarlo.** L'accessorio può incepparsi e causare la perdita di controllo sull'utensile.
- d) **Non usare l'utensile elettrico se il cavo di alimentazione danneggiato.** Non toccare il cavo danneggiato e scollegare il cavo di alimentazione dalla presa di corrente se subisce danni durante l'uso dell'apparecchio. Cavi danneggiati aumentano il rischio di scossa elettrica.
- e) **Collegare gli utensili elettrici usati all'aperto a un circuito dotato di messa a terra.**
- f) **Tenere le mani distanti dall'area di taglio.** Non sporgersi sotto il materiale da tagliare. Il contatto con la lama comporta il rischio di lesioni.
- g) **Applicare l'utensile sul pezzo in lavorazione solo quando è acceso** per evitare il rischio di contraccolpo se l'utensile si inceppa nel pezzo in lavorazione.
- h) **Durante il taglio, assicurarsi che la piastra pivotante dell'apparecchio sia sempre a contatto con il pezzo in lavorazione.** La lama può incunearsi e causare la perdita di controllo sull'utensile.
- i) **Al termine del taglio, spegnere l'utensile elettrico e attendere che la lama si sia arrestata completamente prima di estrarla da taglio.** Ciò evita il rischio di contraccolpo e permette di appoggiare l'utensile in sicurezza.
- j) **Usare esclusivamente lame non danneggiate e in perfette condizioni.** Lame smussate o piegate possono rompersi o causare contraccolpi.
- k) **Fissare adeguatamente il materiale da tagliare. Non sostenere il pezzo in lavorazione con le mani o i piedi. Non toccare oggetti o il pavimento mentre l'utensile è in funzione.** Rischio di contraccolpo.

3. Avvertenze di sicurezza aggiuntive

l) **Rilevare l'eventuale presenza di cavi elettrici o tubature nascosti nell'area di lavoro con appositi rilevatori o contattando le relative società responsabili.** Il contatto con cavi elettrici comporta il rischio di incendio e scossa elettrica. Il danneggiamento di tubi del gas comporta il rischio di esplosione. La rottura di un tubo dell'acqua comporta il rischio di danni materiali o scossa elettrica.

m) **Dopo aver spento l'utensile, non "frenare" la lama applicando una pressione laterale su di essa.** La lama può subire danni, rompersi o causare contraccolpi.

n) **Tenere l'utensile elettrico esclusivamente tramite le impugnature isolanti durante le operazioni in cui l'accessorio di taglio può entrare a contatto con cavi elettrici nascosti o con il cavo di alimentazione.** Il contatto con un cavo elettrificato può trasmettere la corrente alle parti metalliche dell'utensile, esponendo l'operatore al rischio di scossa elettrica.

4. Specifiche tecniche

Modello	750JS3-100.5
Tensione nominale/frequenza	220 -240 V~50 Hz
Potenza nominale	750W
Colpi al minuto	0-3000/min
Profondità di taglio max. nell'acciaio	10 mm
Profondità di taglio max. nel legno	100 mm
Dimensioni dell'apparecchio (cm)	24X7,5X21 cm

4. Specifiche tecniche

Valore di emissione delle vibrazioni a (m/s^2)	$a_{h,B}=7.9m/s^2$
	$a_{h,M}=8,8m/s^2$
	$K=1.5 m/s^2$
Dichiarazione e verifica dei valori di emissione del rumore dB(A)	$L_{pA}=95dB(A)$ $K_{pA}=3dB(A)$
	$L_{WA}=106dB(A)$ $K_{WA}=3dB(A)$

Informazioni sulle vibrazioni

Il valore totale dichiarato delle vibrazioni è stato misurato con un metodo di valutazione standard e può essere utilizzato per confrontare l'apparecchio con altri prodotti analoghi. Il valore totale di vibrazioni indicato può essere utilizzato anche per una valutazione preliminare dei livelli di esposizione.



AVVERTENZA

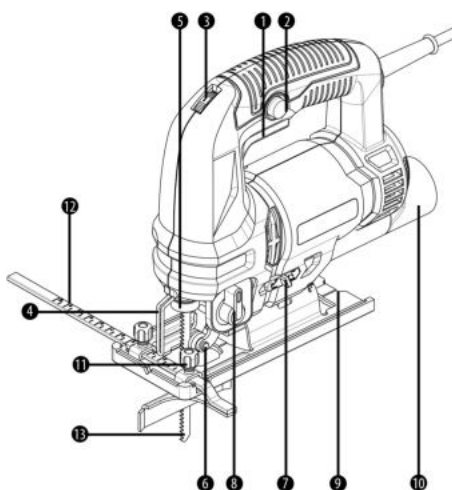
Le vibrazioni durante l'uso effettivo dell'utensile elettrico possono variare rispetto a quelle dichiarate, in base alla modalità d'uso dell'utensile. Adottare adeguate misure di sicurezza per proteggere l'operatore in base alla stima dell'esposizione nelle condizioni reali di utilizzo (tenendo in considerazione tutte le fasi del ciclo di utilizzo: tempo di arresto, di funzionamento a vuoto e di funzionamento).

5. Descrizione dei componenti

Prima di usare il seghetto alternativo, familiarizzarsi con tutte le funzioni operative e le norme di sicurezza.

5. Descrizione dei componenti

1. Interruttore a grilletto
2. Pulsante di bloccaggio
3. Rotella di regolazione della velocità
4. Asta di protezione dai trucioli
5. Supporto della lama
6. Rullo guida
7. Selettore della direzione di soffiaggio
8. Selettore dell'impostazione orbitale
9. Piastra base
10. Adattatore per aspiratore
11. Dado a farfalla della guida
12. Guida parallela
13. Lama



6. Utilizzo



AVVERTENZA

Posizionare la piastra a filo con il pezzo in lavorazione. In caso contrario la lama potrebbe rompersi, con il rischio di lesioni gravi.

Spostare l'apparecchio in avanti molto lentamente durante i tagli curvi. Non forzare l'apparecchio per evitare di danneggiare la superficie del materiale o rompere la lama.

Avviare l'apparecchio quando non è a contatto con il materiale e attendere che la lama raggiunga la massima velocità. Quindi appoggiare la piastra sul pezzo in lavorazione e spostare delicatamente l'apparecchio in avanti lungo la linea di taglio contrassegnata in precedenza.

1) Taglio a tasca e rotondo

Se è necessario tagliare partendo dal centro del pezzo in lavorazione, praticare un foro di 12 mm di diametro per fornire sufficiente spazio alla lama.

6. Utilizzo

- a) Per il taglio di curve strette, ridurre la velocità della lama.



AVVERTENZA

Non far avanzare l'apparecchio lungo il taglio finché la lama non è penetrata completamente nel materiale e la piastra non è appoggiata sulla superficie.

2) Taglio di metallo

- a) Per il taglio di metallo è necessario utilizzare dell'apposito lubrorefrigerante.
b) Applicare il lubrificante sulla lama o sul pezzo in lavorazione a intervalli regolari durante il taglio per ridurre l'usura della lama.

3) Estrazione Della Polvere

- a) L'apparecchio è dotato di una presa per l'estrazione della polvere, che può essere collegata all'apertura da 35 mm dell'aspiratore Dexter.

7. Manutenzione



AVVERTENZA Impedire il contatto di liquido per freni, benzina, prodotti a base di petrolio, oli penetranti, ecc. con le parti in plastica. Tali sostanze contengono prodotti chimici che possono danneggiare, indebolire o distruggere l'involucro dell'apparecchio, compromettendo il doppio isolamento.

a) Controllo delle viti di fissaggio

Ispezionare periodicamente tutte le viti di fissaggio e verificare che siano serrate correttamente. Se una vite è allentata, serrarla immediatamente per evitare il rischio di lesioni gravi.

b) Manutenzione del motore

L'unità motore è il cuore di questo apparecchio. Fare attenzione a non danneggi-

7. Manutenzione

are e non bagnare gli avvolgimenti con olio o acqua.

c) **Ispezione delle spazzole di carbone**

Il motore utilizza spazzole di carbone soggette a usura. Per evitare malfunzionamenti del motore, sostituire le spazzole di carbone con parti di ricambio identiche quando sono eccessivamente usurate. Inoltre, mantenere pulite le spazzole di carbone e verificare che scorrano liberamente all'interno dei rispettivi supporti.

d) **Manutenzione del cavo di alimentazione**

Questo cavo di alimentazione è dotato di attacco a X: la sostituzione del cavo di alimentazione deve essere effettuata dal costruttore, dal suo centro di assistenza o da un tecnico qualificato.

La confezione contiene un set di spazzole di carbone di ricambio. L'ispezione e la sostituzione delle spazzole devono essere effettuate esclusivamente da un tecnico qualificato usando parti di ricambio identiche per assicurare l'integrità del doppio isolamento. Per motivi di sicurezza, si consiglia ai consumatori di ispezionare e sostituire le spazzole da soli.

In condizioni di utilizzo normali, le spazzole di carbone durano più del periodo di garanzia di 90 giorni. Pertanto, non aprire l'involucro dell'apparecchio entro 90 giorni dalla data di acquisto per ispezionare le spazzole; in caso contrario la garanzia non sarà più valida. Consultare la sezione "Garanzia" se è necessario effettuare un reso.



Leggere le AVVERTENZE o la sezione relativa all'ispezione e alla sostituzione della LAMA.

1. Sostituire la lama in base al materiale da tagliare non appena i denti sono smussati e impediscono di effettuare un taglio corretto.
2. Pulire l'apparecchio al termine del taglio.
3. Rimuovere la sporcizia (ad es. la segatura). Se necessario, pulire il supporto della lama con una spazzola o dell'aria compressa.

FR

ES

PT

IT

PL

UA

RO

GR

EN

8. Risoluzione dei problemi

Problema	Possibile causa	Soluzione
L'apparecchio non si avvia.	L'apparecchio non è collegato all'alimentazione.	Collegare l'apparecchio all'alimentazione.
	Il cavo di alimentazione o la spina sono difettosi.	Fare controllare l'apparecchio da un elettricista.
	Altri problemi elettrici dell'apparecchio.	Fare controllare l'apparecchio da un elettricista.
L'apparecchio non raggiunge la piena potenza.	La prolunga elettrica non è adatta all'uso con questo apparecchio.	Utilizzare una prolunga adatta.
Risultati insoddisfacenti.	La tensione della fonte di alimentazione (ad es. il generatore) è insufficiente.	Collegare l'apparecchio a un'altra fonte di alimentazione.
	Le aperture di ventilazione sono ostruite.	Pulire le aperture di ventilazione.
Risultati insoddisfacenti.	La lama è usurata.	Sostituirla con una lama nuova.

9. Smaltimento e riciclaggio



Significato del cassonetto barrato

Non smaltire gli apparecchi elettrici insieme ai rifiuti indifferenziati, ma portarli presso gli appositi punti di raccolta. Rivolgersi alle autorità locali per informazioni sui sistemi di raccolta disponibili. Se gli apparecchi elettrici vengono smaltiti nelle discariche, le sostanze pericolose possono infiltrarsi nelle falde acquifere e contaminare la catena alimentare, con effetti dannosi sulla salute e il benessere.

10. Garanzia

- I prodotti DEXTER sono progettati con i più alti standard di qualità per i prodotti rivolti al grande pubblico.
- Questo seghetto alternativo (modello n. 750JS3-100.5) è coperto da una garanzia di 3 anni a partire dalla data di acquisto. La garanzia copre ogni difetto di materiali o fabbricazione.

10. Garanzia

- c) In caso di guasto, consultare per prima cosa la sezione Risoluzione dei problemi (problemi e soluzioni) del manuale; se il problema persiste, rivolgersi al punto vendita più vicino.
- d) Il punto vendita si impegnerà al massimo per risolvere il problema.
- e) Eventuali riparazioni e sostituzioni dei componenti non estendono la durata della garanzia originale.
- f) I guasti dovuti alla normale usura o causati da un uso improprio del prodotto non sono coperti dalla garanzia. La normale usura degli interruttori, degli interruttori di circuito di sicurezza e del motore non sono coperti dalla garanzia.
- g) Tenere presente che in alcuni Paesi sono in vigore specifici termini di garanzia.
- h) In caso di dubbio, rivolgersi al proprio punto vendita.
- i) Per inoltrare una richiesta di intervento in garanzia, è necessario:
- fornire una prova di acquisto;
 - che non siano state effettuate riparazioni/sostituzioni da parte di terzi;
 - che il problema non sia dovuto alla normale usura;
 - che le operazioni di manutenzione ordinaria siano state effettuate correttamente;
 - che l'apparecchio non abbia subito danni dovuti a un'impostazione scorretta del carburatore;
 - che l'apparecchio non sia stato forzato, maneggiato in modo improprio, utilizzato senza autorizzazione e che non abbia subito incidenti;
 - che l'apparecchio non abbia subito danni dovuti a surriscaldamento causato dall'ostruzione del blocco di ventilazione;
 - che non siano state effettuate riparazioni da parte di persone non qualificate o riparazioni errate;
 - che l'apparecchio, la batteria o il caricabatteria non siano mai stati disassemblati o aperti;
 - che l'apparecchio, la batteria o il caricabatteria non siano mai stati in un ambiente umido (rugiada, pioggia, immersione in acqua...);
 - che non siano state utilizzate parti scorrette o non fabbricate da DEXTER, se queste hanno causato il problema;

FR

ES

PT

IT

PL

UA

RO

GR

EN

FR

ES

PT

IT

PL

UA

RO

GR

EN

10. Garanzia

- che l'apparecchio non sia stato usato in modo improprio (sovraccarico utilizzo di accessori non autorizzati);

- che i danni non siano dovuti a cause esterne o corpi estranei come sabbia o sassi;

- che i danni non siano dovuti al mancato rispetto delle avvertenze e delle istruzioni.

j) Il prodotto deve essere utilizzato in circostanze d'uso normale e in ambito non professionale.

k) Pertanto, la garanzia non copre prodotti utilizzati da imprese di giardinaggio, autorità locali o società che offrono il noleggio a pagamento o gratuito dell'apparecchio.

11. Dichiarazione di conformità CE

Il costruttore ADEO Services
135 Rue Sadi Carnot - CS 00001 59790 RONCHIN - Francia
dichiara che il seguente prodotto: Seghetto alternativo per il taglio di legno,
plastica o lamine metalliche

Modello 750JS3-100.5

soddisfa tutti i requisiti rilevanti delle seguenti direttive:

Direttiva Macchine 2006/42/EC

Direttiva Compatibilità elettromagnetica 2014/30/UE

Direttiva RoHS (EU)2015/863 che modifica 2011/65/EU

ed è stato testato in conformità ai seguenti standard:

EN 62841-1:2015, EN 62841-2-11:2016,

EN55014-1:2017, EN 55014-2:2015,

EN61000-3-2:2014, EN61000-3-3:2013

IEC 62321-2 :2013, IEC 62321-1 :2013

IEC 62321-3-1 :2013, IEC 62321-5 :2013

IEC 62321-4 :2013+A1 :2017

IEC 62321-7-1 :2015, IEC62321-7-2 :2017

ISO17075-1:2017

IEC 62321-6 :2015, IEC 62321-8 :2017

S/N:1015800120111901299964

Eric LEMOINE

Direttore internazionale qualità progetto

ADEO SERVICES, 135 Rue Sadi CARNOT - CS00001 - 59790 RONCHIN Francia



Done in Ronchin, 2019/10/24

Ultimi due numeri del marchio CE applicati: 19

FR

ES

PT

IT

PL

UA

RO

GR

EN

Symboli



Uwaga niebezpieczeństwo.



Znak dopuszczenia produktu do obrotu na rynkach państw Unii Celnej.



Spełnia najważniejsze obowiązujące normy bezpieczeństwa wprowadzone dyrektywami WE.



Aby zmniejszyć ryzyko obrażeń, prosimy przeczytać ze zrozumieniem całość niniejszej instrukcji przed użyciem urządzenia.



Należy zakładać ochronniki słuchu. Hałas może spowodować utratę słuchu.



Noś okulary ochronne.



Noś środki ochrony dróg oddechowych.



Noś obuwie ochronne.



Noś rękawice ochronne.



Uszkodzone i/lub wyeksploatowane urządzenie elektryczne lub elektroniczne musi zostać oddane do odpowiedniego punktu recyklingu.



Urządzenie klasy II – podwójna izolacja – wtyczka z bolcem nie jest konieczna.



Znak zgodności potwierdzający, że produkt spełnia stosowne ukraińskie przepisy techniczne.

Spis treści

1. Przeznaczenie
2. Ogólne ostrzeżenie dotyczące elektronarzędzi
3. Dodatkowe zalecenia bezpieczeństwa
4. Specyfikacja techniczna
5. Description pratique
6. Użytkowanie
7. Konserwacja
8. Rozwiązywanie problemów
9. Utylizacja i recykling
10. Gwarancja
11. Deklaracja zgodności CE

1. Przeznaczenie

Urządzenie jest przeznaczone do piłowania drewna, metalu i tworzyw sztucznych. Nadaje się do cięcia w linii prostej i po łuku.

2. Ogólne ostrzeżenie dotyczące elektronarzędzi



OSTRZEŻENIE Prosimy przeczytać wszystkie ostrzeżenia i instrukcje oraz przestudiować specyfikację i ilustracje dostarczone wraz z elektronarzędziem. Niestosowanie się do wszystkich podanych niżej instrukcji może doprowadzić do porażenia prądem, pożaru i/lub poważnych obrażeń.

Prosimy zachować na przyszłość wszystkie ostrzeżenia i instrukcje.

Termin „elektonarzędzie” występujący w ostrzeżeniach dotyczy narzędzia elektrycznego o zasilaniu sieciowym (przewodowego) lub akumulatorowym (bezprzewodowego).

1) Bezpieczeństwo w miejscu pracy

- a) **W miejscu pracy należy dbać o czystość i dobre oświetlenie.** Bałagan i złe oświetlenie sprzyjają wypadkom.
- b) **Nie należy używać elektronarzędzi w miejscach zagrożonych wybuchem, np. w obecności łatwopalnych cieczy, gazów lub pyłu.** Elektronarzędzia wytwarzają iskry, które mogą zapalić opary lub pył.
- c) **W czasie pracy elektronarzędzie należy trzymać z dala od dzieci i osób postronnych.** Chwila nieuwagi może spowodować utratę kontroli nad urządzeniem.

2) Bezpieczeństwo elektryczne

- a) **Wtyczki elektronarzędzi muszą pasować do gniazdka. Nigdy w jakikolwiek sposób nie należy przerabiać wtyczki. Do elektronarzędzi wymagających uziemienia nie należy używać prze-**

FR

ES

PT

IT

PL

UA

RO

GR

EN

2. Ogólne ostrzeżenie dotyczące elektrona- -rzędzi

jściówek. Oryginalne wtyczki i pasujące do nich gniazdka zmniejszają ryzyko porażenia prądem.

b) **Należy unikać dotykania ciałem powierzchni uziemionych, takich jak np. rury, kaloryfery, kuchenki i lodówki.** Uziemienie ciała zwiększa ryzyko porażenia prądem.

c) **Elektronarzędzia należy chronić przed deszczem i wilgocią.** Woda dostająca się do środka elektronarzędzia zwiększa ryzyko porażenia prądem.

d) **Nie należy nadwyręzać przewodu. Nigdy nie wolno używać przewodu do noszenia lub ciągnięcia elektronarzędzia; nie należy chwycić za przewód, aby wyjąć wtyczkę z kontaktu. Przewód należy chronić przed gorącem, olejem, ostrymi krawędziami i poruszającymi się częściami.** Zaplątane lub uszkodzone przewody zwiększają ryzyko porażenia prądem.

e) **Podczas używania elektronarzędzia na dworku należy stosować przedłużacz nadający się do używania na dworku.** Używanie przewodu przeznaczonego do stosowania na dworku zmniejsza ryzyko porażenia prądem.

f) **Jeżeli użycie elektronarzędzia w miejscu o dużej wilgotności jest nieuniknione, należy stosować zasilanie zabezpieczone wyłącznikiem różnicowoprądowym.** Używanie wyłącznika różnicowoprądowego zmniejsza ryzyko porażenia prądem.

3) Bezpieczeństwo osobiste

a) **Podczas pracy narzędziem należy zachowywać czujność, patrzeć, co się robi i kierować się zdrowym rozsądkiem. Nie należy używać elektronarzędzia, gdy użytkownik jest zmęczony, pod wpływem narkotyków, alkoholu lub leków.** Chwila nieuwagi w czasie posługiwania się elektronarzędziami może spowodować poważne obrażenia.

b) **Należy używać środków ochrony osobistej. Należy nosić okulary ochronne.** Stosowanie w odpowiednich warunkach sprzętu ochronnego

2. Ogólne ostrzeżenie dotyczące elektronarzędzi

takiego jak np. maska przeciwpyłowa, buty z podeszwami antypoślizgowymi, kask lub nauszники ochronne zmniejszy ewentualne obrażenia.

c) **Nie należy dopuszczać do przypadkowego włączenia. Należy pilnować, aby przed podłączeniem narzędzia do zasilania i/lub baterii akumulatorowej oraz przed podniesieniem i przenoszeniem przełącznik był ustawiony w pozycji „wyłączone”.** Trzymanie palca na przełączniku włączającym w czasie przenoszenia elektronarzędzi lub podłączanie ich do zasilania, gdy przełącznik ustawiony jest w pozycji „wyłączone”, może doprowadzić do wypadku.

d) **Przed włączeniem elektronarzędzia należy usunąć wszystkie klucze regulacyjne i inne narzędzia.** Klucz zaczepiony o obracającą się część narzędzia elektrycznego może spowodować obrażenia.

e) **Nie należy sięgać za daleko. Zawsze należy dbać o utrzymanie równowagi i pewne podparcie nóg.** W nieprzewidzianych sytuacjach zapewnia to lepszą kontrolę nad narzędziem.

f) **Należy nosić odpowiednią odzież. Nie powinno się nosić luźnych ubrań ani biżuterii. Włosy i odzież należy trzymać w bezpiecznej odległości od poruszających się części.** Luźne ubrania, biżuteria lub długie włosy mogą zaczepić się o poruszające się części.

g) **Jeżeli urządzenia są przystosowane do podłączania do odsysacza pyłu i urządzenia zbierającego, należy dopilnować, aby systemy te były podłączone i właściwie stosowane.** Używanie systemów służących do pochłaniania pyłu może zmniejszyć zagrożenia związane z pyłem.

h) **Nie wolno dopuścić do tego, aby poczucie znajomości narzędzia wynikające z jego częstego używania doprowadziło do lekceważenia i ignorowania zasad bezpieczeństwa.** Jedno lekkomyślne działanie może w ułamku sekundy doprowadzić do ciężkich urazów.

4) Używanie i konserwowanie elektronarzędzi

a) **Elektronarzędzia nie należy forsować. Należy używać narzędzia dostosowanego do wykonywanej pracy.** Odpowiednie elektronarzędzie

FR

ES

PT

IT

PL

UA

RO

GR

EN

2. Ogólne ostrzeżenie dotyczące elektronarzędzi

wykona pracę lepiej i bezpieczniej, gdy pozwoli mu się pracować z prędkością/obrotami do jakich zostało zaprojektowane.

b) **Nie należy używać elektronarzędzia, jeżeli przełącznik nie włącza go lub nie wyłącza.** Każde elektronarzędzie, którego nie da się kontrolować przełącznikiem, jest potencjalnie niebezpieczne i wymaga naprawy.

c) **Przed przystąpieniem do regulacji elektronarzędzia oraz przed wymianą akcesoriów lub odłożeniem narzędzia na miejsce, należy odłączyć je od zasilania i/lub wyjąć akumulator.** Tego typu zapobiegawcze środki ostrożności zmniejszają ryzyko przypadkowego włączenia się elektronarzędzia.

d) **Nie używane elektronarzędzia należy przechowywać w miejscu niedostępnym dla dzieci. Osobom, które nie znają narzędzia lub nie zapoznały się z instrukcją nie należy pozwalać go używać.** W rękach nieprzeszkolonych użytkowników elektronarzędzia mogą stanowić zagrożenie.

e) **Elektronarzędzia i akcesoria należy utrzymywać w dobrym stanie. Należy kontrolować, czy części ruchome nie są odchylone od osi, nie zacinają się i nie są pęknięte lub uszkodzone w inny sposób, który mógłby wpłynąć na działanie elektronarzędzia. W razie uszkodzenia, przed użyciem należy oddać narzędzie do naprawy.** Wiele wypadków wynika ze złej konserwacji narzędzi.

f) **Narzędzia tnące muszą być dobrze naostrzone i czyste.** Odpowiednio utrzymane narzędzia tnące z ostrymi krawędziami tnącymi są mniej narażone na zakleszczanie się i łatwiej jest je kontrolować.

g) **Elektronarzędzi, akcesoriów, wiertel, bitów, itp. należy używać zgodnie z niniejszą instrukcją, z uwzględnieniem warunków i rodzaju wykonywanej pracy.** Korzystanie z narzędzi niezgodnie z przeznaczeniem może prowadzić do niebezpiecznych sytuacji.

h) **Należy dbać o to, aby uchwyty były suche, czyste i niezaplami-one olejem lub smarem.** Śliskie uchwyty nie pozwalają w bezpieczny

2. Ogólne ostrzeżenie dotyczące elektronarzędzi

sposób kontrolować narzędzia w nieprzewidzianych sytuacjach.

5) Serwisowanie

a) **Serwisowanie elektronarzędzia należy powierzyć wykwalifikowanemu technikowi, a do naprawy używać wyłącznie części zamiennych identycznych z oryginalnymi.** Zapewni to bezpieczeństwo eksploatacji elektronarzędzia.

6) Instrukcje dotyczące bezpieczeństwa pił szablowych

a) **W czasie prac, w trakcie których narzędzie tnące może natrafić na ukryty przewód elektryczny lub własny przewód zasilający, elektronarzędzie należy trzymać za izolowane uchwyty.** Dotknięcie końcówką tnącą przewodu pod napięciem może spowodować, że przez nieizolowane elementy metalowe narzędzia popłynie prąd, co grozi operatorowi porażeniem.

b) **Należy używać zacisków lub znaleźć inny praktyczny sposób przetrzymywania i podpierania obrabianego elementu na stabilnym podłożu.** Trzymanie obrabianego elementu ręką lub przy ciele nie zapewnia stabilności i może doprowadzić do utraty kontroli.

Ryzyka resztkowe

- Nawet gdy elektronarzędzie jest używane zgodnie z zaleceniami, nie jest możliwe całkowite wyeliminowanie wszystkich czynników ryzyka. Z uwagi na konstrukcję i własności elektronarzędzia, wystąpić mogą następujące zagrożenia:
 - Schorzenia płuc, w przypadku niezakładania maski przeciwpyłowej.
 - Uszkodzenie słuchu w przypadku kiedy nie stosowano skutecznej ochrony słuchu.
 - Schorzenia będące następstwem emisji drgań, w przypadkach, gdy elektronarzędzie jest używane przez dłuższy czas lub nie jest odpowiednio wykorzystywane i właściwie konserwowane.

FR

ES

PT

IT

PL

UA

RO

GR

EN

2. Ogólne ostrzeżenie dotyczące elektronarzędzi



OSTRZEŻENIE

W czasie pracy narzędzie wytwarza pole elektromagnetyczne. Pole to może w pewnych okolicznościach zakłócać pracę aktywnych lub pasywnych implantów medycznych. Aby zmniejszyć ryzyko poważnych lub śmiertelnych obrażeń, zaleca się, aby osoby z implantami medycznymi przed rozpoczęciem używania maszyny skonsultowały się ze swoim lekarzem lub producentem implantów.

3. Dodatkowe zalecenia bezpieczeństwa

- a) **Element roboczy należy zamocować.** obrabiany przedmiot umieszczony w zaciskach lub imadle obrabia się w bardziej bezpieczny sposób niż trzymając go w dłoni.
- b) **Nie pracuj przy materiałach zawierających azbest.** Azbest jest uważany za rakotwórczy.
- c) **Należy zawsze odczekać, aż żyłka sama całkowicie się zatrzyma.** Narzędzie może się zablokować i doprowadzić do utraty kontroli nad elektronarzędziem.
- d) **Nigdy nie należy używać elektronarzędzia z uszkodzonym przewodem zasilającym.** Uszkodzonego przewodu nie należy dotykać. W przypadku uszkodzenia przewodu w czasie pracy należy wyjąć wtyczkę z gniazdka. Uszkodzone przewody zwiększają ryzyko porażenia prądem.
- e) **Podłącz elektronarzędzia używane na otwartej przestrzeni przez wyłącznik ochronny.**
- f) **Ręce należy trzymać z dala od strefy skrawania.** Nie należy sięgać pod przecinany element. Dotknięcie ostrza wyrzynarki może doprowadzić do urazów.
- g) **Przysuwać narzędzie do elementu do obrabiania tylko gdy jest**

3. Dodatkowe zalecenia bezpieczeństwa

włączone. W przeciwnym razie może wystąpić ryzyko odbicia, gdy zęby narzędzia znajdują się w elemencie do obrabiania.

h) **Podczas piłowania należy zwrócić uwagę, by obrotowa stopa piły była zawsze skierowana w stronę obróbki.** Ostrze piły może się zablokować i doprowadzić do utraty kontroli nad elektronarzędziem

i) **Po zakończeniu cięcia wyłącz elektronarzędzie i odczekaj, aż ostrze zatrzyma się zanim wyciągniesz go z nacięcia.** Można w ten sposób uniknąć odbicia i narzędzie może być bezpiecznie odłożone.

j) **Należy używać tylko nieuszkodzonych brzeszczotów w idealnym stanie.** Skrzywione lub tępe ostrza łatwo pękają lub powodują odbijanie.

k) **Poprawnie przymocuj zaciskiem element do cięcia. Nie podpieraj elementu do obrabiania ręką lub nogą. Nie dotykaj żadnych przedmiotów ani podłogi z włączonym ostrzem piły.** Ryzyko odbicia.

l) **Używaj odpowiednich detektorów, by stwierdzić, czy przewody znajdują się w miejscu pracy lub skontaktuj się z miejscowym przedsiębiorstwem energetycznym, w celu pomocy.** Kontakt z przewodami elektrycznymi może spowodować pożar lub porażenie prądem. Uszkodzenie przewodu gazowego może doprowadzić do wybuchu. Wwiercenie się w rurę kanalizacyjną może spowodować uszkodzenie dóbr lub porażenie prądem.

m) **Po wyłączeniu nie „hamuj” ostrza piły przez naciskanie z boku.** Ostrze piły może się uszkodzić, złamać lub spowodować odbicie.

n) **W czasie prac, w trakcie których elektronarzędzie może natrafić na ukryty przewód elektryczny lub własny przewód zasilający, elektronarzędzie należy trzymać za izolowane uchwyty.** Dotknięcie przewodu pod napięciem może spowodować, że przez nieizolowane elementy metalowe narzędzia popłynie prąd, co grozi operatorowi porażeniem.

FR

ES

PT

IT

PL

UA

RO

GR

EN

4. Specyfikacja techniczna

Model	750JS3-100.5
Znamionowe napięcie i częstotliwość	220 - 240 V ~ 50 Hz
Moc znamionowa	750W
Suw na minutę	0-3000/min
Maks. grubość cięcia w stali	10 mm
Maks. grubość cięcia w drewnie	100 mm
Jednostki wymiarowe narzędzia (cm)	24X7.5X21 cm
Poziom emisji drgań: $a/m/s^2$	$a_{h,B}=7.9m/s^2$
	$a_{h,M}=8.8m/s^2$
	$K=1.5 m/s^2$
Deklaracja i weryfikacja wartości emisji hałasu dB(A)	$L_{PA}=95dB(A)$ $K_{PA}=3dB(A)$
	$L_{WA}=106dB(A)$ $K_{WA}=3dB(A)$

Informacje o drganiach

Deklarowana całkowita wartość drgań została zmierzona zgodnie ze standardowymi metodami testowania i może służyć do porównywania różnych narzędzi. Deklarowana całkowita wartość drgań może również służyć do wstępnej oceny narażenia na drgania.



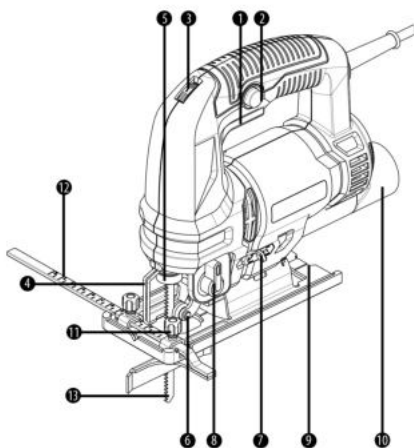
OSTRZEŻENIE

W zależności od sposobu eksploatacji, emisja drgań podczas faktycznego użytkowania elektronarzędzia może się różnić od deklarowanej wartości całkowitej. Środki ostrożności służące ochronie operatora należy określić na podstawie oceny narażenia w rzeczywistych warunkach użytkowania (z uwzględnieniem wszystkich elementów cyklu pracy, tj. oprócz czasu włączenia także okresów takich jak czas, w którym narzędzie jest wyłączone oraz w którym pracuje bez obciążenia).

5. Opis działania

Przed użyciem wyrzynarki należy zapoznać się z wszystkimi jej funkcjami oraz z zaleceniami dotyczącymi bezpieczeństwa.

1. Przełącznik
2. Przycisk blokujący
3. Pokrętko regulacji prędkości
4. Osłona przeciw strugom
5. Uchwyt na ostrze
6. Rolka prowadząca
7. Przycisk uderzenia
8. Pokrętko wyboru ustawienia oscylacyjnego
9. Podstawa
10. Adapter do podłączania odkurzacza
11. Nakrętka motylkowa przewodnicy krawędziowej
12. Przewodnica równoległa
13. Ostrze



6. Użytkowanie



OSTRZEŻENIE Zawsze trzymaj stopę z elementem do piłowania. Nieprzestrzeganie tego zalecenia może spowodować uszkodzenie ostrza i poważne obrażenia.

Przesuwać narzędzie bardzo powoli przy piłowaniu po łukach lub przewijaniu. Forsowanie narzędzia może spowodować, że powierzchnia cięcia będzie skośna a ostrze się uszkodzi.

Włączyć narzędzie, tak by ostrze niczego nie dotykało i odczekać, aż ostrze osiągnie pełną prędkość. Następnie położyć stopę płasko na elemencie do obrabiania i powoli przesunąć narzędzie do przodu wzdłuż poprzednio zaznac-

FR

ES

PT

IT

PL

UA

RO

GR

EN

6. Użytkowanie

zonej linii.

1) Cięcia wgłębne i okrągłe

Rozpoczynając cięcie od środka elementu do obrabiania, wywierć otwór o średnicy 12 mm, by upewnić się, że jest przestrzeń dla ostrza.

a) Przy wykonywaniu małych cięć wgłębnych, zmniejszyć prędkość piły.



OSTRZEŻENIE

Nie przesuwaj całkowicie piły do przodu wzdłuż cięcia, dopóki ostrze nie wejdzie całkowicie w element do obrabiania a stopa zatrzyma się na jego powierzchni.

2) Cięcie metalu

a) W przypadku piłowania metalu, należy stosować odpowiedni olej do cięcia/chłodzenia.

b) Aby ograniczyć zużywanie się ostrza w czasie piłowania, w regularnych odstępach czasu należy wstrzykiwać odrobinę smaru na ostrze lub na przecinany element.

3) Odsysanie Pyłu

a) Piła tarczowa jest wyposażona w wylot do odsysania pyłu, Można podłączyć do odkurzacza Dexter 35 mm.

7. Konserwacja



OSTRZEŻENIE

Nie należy dopuszczać do zetknięcia się części plastikowych z substancjami takimi jak płyn hamulcowy, benzyna, produkty ropopochodne, oleje itp. do dotyknięcia plastikowych części. Zawierają one środki chemiczne, które mogą uszkodzić, osłabić lub zepsuć obudowę, i mogą naruszyć podwójną izolację.

7. Konserwacja

a) **Kontrolowanie śrub mocujących**

Aby mieć pewność, że wszystkie śruby są mocno dokręcone, należy je regularnie kontrolować. W przypadku poluzowania się którejsz ze ślub należy natychmiast dokręcić śrubę z powrotem. Nieprzestrzeganie tego zalecenia może doprowadzić do poważnych urazów.

b) **Konserwacja silnika.**

„Sercem” elektronarzędzia jest uzwojenie silnika. Aby nie uszkodzić uzwojenia i nie zamoczyć go olejem lub ropą, należy zachować należytą ostrożność.

c) **Kontrola szczotek węglowych.**

Silnik wykorzystuje szczotki węglowe, które są częściami eksploatacyjnymi; ponieważ nadmiernie zużyte szczotki węglowe może spowodować usterkę silnika, szczotki należy wymienić. Należy zatem zawsze dbać o czystość szczotek węglowych i pilnować, aby przesuwwały się płynnie i bez oporów w uchwycie na szczotki.

d) **Konserwacja przewodu zasilającego**

Przewód zasilający jest mocowaniem typu , metoda mocowania przewodu zasilającego wymagająca wykonania wszelkiej wymiany przez producenta, przedstawiciela jego serwisu lub inną osobę o podobnych kwalifikacjach.

Jeśli w zestawie znajduje się zapasowa szczotka węglowa do wymiany kontrola i wymiana szczotek powinna być wykonana tylko przez osobę o odpowiednich kwalifikacjach. używającą identycznych części, by zapewnić integralność podwójnej izolacji. Aby zapewnić bezpieczeństwo naszych klientów, odradzamy kontrolę i wymianę szczotek przez użytkowników.

Przy normalnym stosowaniu szczotki węglowe mogą być używane dłużej, niż 90-dniowy okres gwarancyjny. W związku z tym nie należy otwierać obudowy korpusu przez 90 dni od daty zakupu, w celu kontroli szczotek, gdyż gwarancja producenta stanie się nieważna. Zapoznać się z częścią o gwarancji, jeśli konieczny będzie zwrot.



Przeczytać „OSTRZEŻENIE” lub poprzednią część dotyczącą kontroli i wymiany OSTRZA PIŁY.

FR

ES

PT

IT

PL

UA

RO

GR

EN

FR

ES

PT

IT

PL

UA

RO

GR

EN

7. Konserwacja

1. Wymień ostrze piły w zależności od rodzaju elementu do obrabiania, gdy zęby ostrza się stępią i gdy właściwe cięcie nie jest możliwe.
2. Wyczyść urządzenie po zakończeniu piłowania.
3. Usunąć brud (np. trociny). Jeśli jest to konieczne, wyczyść obudowę ostrza piły za pomocą szczotki lub sprężonego powietrza.

8. Rozwiązywanie problemów

Problem	Możliwa	Rozwiązanie
Urządzenie nie włącza się	Urządzenie nie jest podłączone do zasilania	Podłączyć do zasilania
	Uszkodzony przewód zasilający lub uszkodzona wtyczka	Oddać do sprawdzenia specjalistcie elektrykowi
	Inna usterka elektryczna urządzenia	Oddać do sprawdzenia specjalistcie elektrykowi
Urządzenie nie osiąga swojej pełnej mocy	Przedłużacz nie nadający się do używania z tym urządzeniem	Użyć przedłużacza odpowiedniego typu
	Zbyt niskie napięcie źródła zasilania (np. generatora)	Podłączyć urządzenie do innego źródła zasilania
	Zapchane otwory wentylacyjne	Wyczyścić otwory wentylacyjne
Niezadawalające efekty	Zużyte ostrze	Wymienić je na nowe ostrze

9. Utylizacja i recykling



Znaczenie symbolu przekreślonego kubła na kółkach:
 Urządzeń elektrycznych nie należy wyrzucać jako nieposortowane odpady komunalne, należy je oddawać do specjalnych punktów zbiórki. Informacje o dostępnych systemach zbiórki uzyskać można od władz lokalnych. Wyrzucenie urządzeń elektrycznych na wysypisko grozi wyciekami niebezpiecznych substancji do wód gruntowych i przedostaniem się ich do łańcucha pokarmowego, ze szkodą dla zdrowia i jakości życia użytkownika.

10. Gwarancja

- a) Produkty marki DEXTER zostały zaprojektowane zgodnie z najwyższymi normami jakości przewidzianymi dla produktów konsumenckich.
- b) Wyrzynarka (model nr 750JS3-100.5) jest objęta gwarancją przez okres 3 lat licząc od daty zakupu. Niniejsza gwarancja obejmuje wszystkie wady materiałowe i usterki produkcyjne.
- c) Wrazie usterki należy się najpierw zapoznać ze stroną „rozwiązywanie problemów” (problemy i rozwiązania) w niniejszej broszurze, a jeśli problemu nie uda się samodzielnie usunąć, należy się skontaktować z najbliższym sklepem.
- d) Państwa sklep dołoży wszelkich starań, aby rozwiązać problem.
- e) Naprawy lub wymiana części nie powodują przedłużenia pierwotnego okresu gwarancyjnego.
- f) Gwarancja nie obejmuje usterek powstałych w wyniku niewłaściwego użytkowania lub zwykłego zużycia się. Dotyczy to m.in. przełączników, wyłącznika obwodu zabezpieczającego i silnika (w razie zużycia się).
- g) W niektórych krajach obowiązują specjalne warunki gwarancji.
- h) W razie wątpliwości należy zasięgnąć porady w punkcie sprzedaży.
- i) Aby roszczenie gwarancyjne zostało uwzględnione, konieczne jest spełnienie następujących warunków:
- Przedstawienie dowodu zakupu
 - W urządzeniu nie były wykonywane przez strony trzecie jakiegokolwiek naprawy i/lub wymiany.
 - Problem nie sprowadza się do zwykłego zużycia się części w czasie użytkowania.
 - Potrzebne czynności konserwacyjne i naprawy zostały prawidłowo wykonane.
 - Nie doszło do uszkodzenia w wyniku nieprawidłowego nastawienia gaźnika.
 - Urządzenie nie było używane na siłę, niewłaściwie traktowane, ani używane przez osoby niepowołane, nie uczestniczyło też w żadnym wypadku
 - W wyniku zapchania bloku wentylatora nie doszło do uszkodzenia.
 - Prace przy urządzeniu nie były wykonywane przez osoby niewykwalifikowane, nie były też podejmowane próby nieodpowiedniej naprawy.
 - Narzędzie/akumulator/ładowarka nigdy nie było/był/była rozmontowy-

FR

ES

PT

IT

PL

UA

RO

GR

EN

FR

ES

PT

IT

PL

UA

RO

GR

EN

10. Gwarancja

wane/-y/-a lub otwierane/-y/-a.

- Narzędzie/akumulator/ładowarka nigdy nie było/był/była zamoczone/-y/-a (rosa, deszcz, zanurzenie w wodzie itd.).

- Nie były używane niewłaściwe części lub części wyprodukowane przez producenta innego niż DEXTER, natomiast części te są przyczyną usterki.

- Narzędzie nie było niewłaściwie użytkowane (przeciążanie, zakładanie akcesoriów niezatwierdzonych przez producenta).

- Brak uszkodzeń spowodowanych czynnikami lub przedmiotami zewnętrznymi, np. piaskiem lub kamieniami.

- Brak uszkodzeń spowodowanych nieprzestrzeganiem instrukcji dotyczących bezpieczeństwa i użytkowania.

j) Produkt musi być używany w zwykłych warunkach i nie może być używany do celów profesjonalnych.

k) Dlatego też, gwarancja nie obejmuje produktów używanych przez firmy z branży architektury krajobrazu, władze lokalne oraz firmy odpłatnie lub bezpłatnie wynajmujące maszyny.

11. Deklaracja zgodności CE

Firma: ADEO Services

135 Rue Sadi Carnot - CS 00001 59790 RONCHIN - France/Francja

Oświadcza, że poniższy produkt: Wyrzynarka do cięcia drewna, tworzywa sztucznego i metalu
Model 750JS3-100.5

Spełnia wszystkie istotne postanowienia dyrektyw:

Dyrektywa (WE) maszynowa 2006/42/WE

Dyrektywa (WE) w sprawie kompatybilności elektromagnetycznej (EMC)
2014/30/UE

Dyrektywa (WE) w sprawie RoHS 2015/863 zmieniająca dyrektywę 2011/65/UE

Został przetestowany zgodnie z następującymi normami

EN 62841-1:2015, EN 62841-2-11:2016,

EN 55014-1:2017, EN 55014-2:2015,

EN 61000-3-2:2014, EN 61000-3-3:2013

IEC 62321-2 :2013, IEC 62321-1 :2013

IEC 62321-3-1 :2013, IEC 62321-5 :2013

IEC 62321-4 :2013+A1 :2017

IEC 62321-7-1 :2015, IEC 62321-7-2 :2017

ISO 17075-1:2017

IEC 62321-6 :2015, IEC 62321-8 :2017

S/N: 1015800120111901299964

Eric LEMOINE

Międzynarodowy lider jakości projektu

ADEO Services - 135 Rue Sadi CARNOT - CS 59790 - 59790 RONCHIN - France/-
Francja

Done in Ronchin, 2019/10/24



Zastosowane ostatnie dwie cyfry roku oznakowania CE: 19

FR

ES

PT

IT

PL

UA

RO

GR

EN

Символів



Увага! Небезпека!



Знак обігу продукції на ринку країн-членів Митного союзу.



Відповідає основним вимогам стандартів безпеки Європейських директив.



З метою зменшення ризику отримання травм користувач має прочитати та зрозуміти цей посібник з експлуатації перед використанням цього виробу.



Надягайте засоби захисту органів слуху. Дія шуму може стати причиною втрати слуху.



Надягайте захисні окуляри.



Надягайте респіратор.



Надягайте захисне взуття.



Надягайте захисні рукавиці.



Несправний та/або використаний електричний або електронний пристрій слід здати до відповідного пункту збору відходів для утилізації.



Інструмент класу II. Подвійна ізоляція. Не потребує заземленої штепсельної вилки.



Маркування відповідності цього виробу відповідає чинним технічним регламентам України.

Зміст

1. Використання за призначенням
2. Загальні попередження щодо техніки безпеки в роботі з електроінструментами
3. Додаткові правила техніки безпеки
4. Технічна специфікація
5. Опис функцій
6. Експлуатація
7. Технічне обслуговування
8. Усунення несправностей
9. Утилізація та перероблення
10. Гарантія
11. Декларація про відповідність стандартам ЄС

1. Використання за призначенням

Електроінструмент призначений для пиляння деревини, металу та пластику. Він придатний для різання по прямій і кривій.

2. Загальні попередження щодо техніки безпеки в роботі з електроінструментами



ПОПЕРЕДЖЕННЯ

Прочитайте всі попередження про безпеку, інструкції та технічні характеристики, які додаються до електроінструмента. Недотримання наведених нижче інструкцій може призвести до ураження електричним струмом, пожежі та/або серйозних травм.

Зберігайте всі попередження та інструкції для подальшого використання.

Термін "електроінструмент" у попередженнях стосується електричного інструмента, що працює від електромережі (через шнур) або від акумулятора (без шнура).

1) Безпека робочої зони

a) **Робоча зона має бути чистою та добре освітленою.** Неприбрана або погано освітлена робоча зона може стати причиною нещасних випадків.

b) **Не працюйте з електроінструментом у вибухонебезпечному середовищі, наприклад, у присутності легкозаймистих рідин, газів або пилу.** Під час роботи електроінструменти утворюють іскри, які можуть призвести до займання пилу або випарів.

c) **Не допускайте близько дітей і сторонніх під час роботи з електроінструментом.** Це може відволікати вас і призвести до втрати контролю.

2) Електробезпека

2. Загальні попередження щодо техніки безпеки в роботі з електроінструментами

a) **Штепсельні вилки електроінструмента мають підходити до розеток. Заборонено модифікувати штепсельну вилку будь-яким чином. Не використовуйте жодні перехідники для роботи із заземленими електроінструментами.** Використання оригінальної штепсельної вилки та належної розетки зменшує ризик ураження електричним струмом.

b) **Уникайте контакту частин тіла із заземленими поверхнями, такими як труби, батареї, плити та холодильники.** У разі заземлення тіла збільшується ризик ураження електричним струмом.

c) **Не залишайте електроінструмент під дощем або в умовах підвищеної вологості.** Вода, що потрапила в електроінструмент, підвищує ризик ураження електричним струмом.

d) **Не використовуйте шнур живлення з порушенням норм експлуатації. Ніколи не використовуйте шнур живлення для перенесення, перетягування електроінструмента або виймання вилки з розетки. Захищайте шнур живлення від дії тепла, олії, гострих кутів або рухомих частин.** Пошкоджені або заплутані шнури живлення збільшують ризик ураження електричним струмом.

e) **При роботі електроінструмента на відкритому повітрі використовуйте подовжувач, для цього призначений.** Використання подовжувача, призначеного для зовнішніх робіт, зменшує ризик ураження електричним струмом.

f) **Якщо неможливо уникнути використання електроінструмента у вологому приміщенні, використовуйте пристрій захисного відключення (ПЗВ).** Використання ПЗВ зменшує ризик ураження електричним струмом.

3) Індивідуальна техніка безпеки

a) **Під час роботи з електроінструментом будьте уважні,**

2. Загальні попередження щодо техніки безпеки в роботі з електроінструментами

стежте за своїми діями та мисліть розсудливо. Не працюйте з електроінструментом, якщо ви втомлені, перебуваєте під дією наркотичних речовин, алкоголю або ліків. Навіть миттєва неуважність під час роботи з електроінструментом може призвести до важкої травми.

b) **Користуйтесь засобами індивідуального захисту. Завжди надягайте захисні окуляри.** Використання у відповідних умовах таких захисних засобів як протипиловий респіратор, нековзне захисне взуття, шолом-каска та навушники допоможе зменшити ризик травмування.

c) **Уникайте випадкового запуску інструмента. Перш ніж підключати електроінструмент до мережі живлення або акумулятора, брати або переносити його, перевірте, чи встановлено перемикач у положення «вимкнено».** Якщо переносити електроінструмент, тримаючи палець на перемикачі живлення, або підключати його до джерела живлення, коли перемикач живлення перебуває в положенні «увімкнуто», це може призвести до травмування.

d) **Перш ніж увімкнути електроінструмент приберіть всі регульовальні клинці та гайкові ключі.** Якщо залишити такий ключ на рухомій частині електроінструмента, це може призвести до травмування.

e) **Не дотягуйте з інструментом в руках. Завжди зберігайте стійке положення тіла та тримайте рівновагу.** Це дає змогу краще керувати електроінструментом у разі виникнення непередбачуваних ситуацій.

f) **Надягайте відповідний одяг. Не надягайте вільний одяг або прикраси. Ваші волосся та одяг мають знаходитись на безпечній відстані від рухомих частин.** Вільний одяг, прикраси або довге волосся можуть потрапити в рухомі частини інструмента.

g) **У разі наявності пристроїв для підключення системи відведення та збирання пилу, їх слід обов'язково встановити та використовувати за призначенням.** Використання пристрою для

FR

ES

PT

IT

PL

UA

RO

GR

EN

2. Загальні попередження щодо техніки безпеки в роботі з електроінструментами

збирання пилу може зменшити небезпеку, пов'язану з пилом.

h) **Не втрачайте уважності через часте використання інструмента. Це не дозволить вам розслабитися та проігнорувати принципи техніки безпеки.** Необережні дії можуть миттєво призвести до серйозних травм.

4) Використання та догляд за електроінструментом

a) **Не перевантажуйте електроінструмент. Використовуйте належний електроінструмент відповідно до потреби.** Правильно підібраний електроінструмент допоможе краще та безпечніше зробити роботу зі швидкістю, яка для нього передбачена.

b) **Не використовуйте електроінструмент, якщо перемикач не вмикає або не вимикає його.** Усі електроінструменти, якими неможливо керувати за допомогою перемикача, становлять небезпеку та потребують ремонту.

c) **Вийміть вилку з розетки та/або акумулятор з інструмента, якщо він знімний, перед тим як змінювати будь-які налаштування, замінити комплектувальні частини або перед зберіганням інструмента.** Такі запобіжні заходи техніки безпеки зменшують ризик випадкового запуску електроінструмента.

d) **Зберігайте інструменти, що не використовуються, подалі від дітей і не дозволяйте особам, які не мають досвіду роботи з такими інструментами або не знайомі з цими інструкціями, користуватись електроінструментом.** Електроінструменти становлять небезпеку в руках недосвідчених користувачів.

e) **Електроінструмент та приладдя потребують догляду. Перевіряйте його на предмет зміщення або затискування рухомих частин, зламаних частин та будь-яких інших умов, які можуть вплинути на роботу інструмента. У разі пошкодження електроінструмент слід здати в ремонт, перш ніж користуватися ним.** Часто нещасні випадки трапляються внаслідок неналежного технічного обслуговування

2. Загальні попередження щодо техніки безпеки в роботі з електроінструментами

електроінструментів.

f) **Тримайте ріжучі інструменти гострими та чистими.** Належним чином доглянуті ріжучі інструменти з гострими ріжучими краями рідше блокуються та ними легше керувати.

g) **Користуйтеся електроінструментом, приладдям і насадками для інструмента згідно з цією інструкцією, зважаючи на робочі умови та роботу, яку слід виконати.** Використання електроінструмента не за призначенням може стати причиною виникнення небезпечних ситуацій.

h) **Ручки інструмента та поверхні захоплення мають бути завжди сухими, чистими, без жиру та бруду.** Слизькі ручки та поверхні захоплення не забезпечують безпечно поводження та контроль інструмента в несподіваних ситуаціях.

5) Обслуговування

a) **Віддавайте свій електроінструмент в ремонт кваліфікованому фахівцеві та використовуйте тільки оригінальні запасні частини.** Це забезпечить надійну роботу інструмента.

б) Інструкції з техніки безпеки для шабельних пилок

a) **Якщо ріжуче приладдя може під час роботи торкнутися прихованої проводки або власного шнура приладу, тримайте електроінструмент за ізольовані поверхні.** Контакт ріжучого приладдя з дротом під напругою призводить до появи напруги в металевих частинах електроінструмента, що може призвести до ураження працівника електричним струмом.

b) **Використовуйте затискачі або інше приладдя для фіксації заготовки на стійкій поверхні.** Якщо тримати деталь у руці або притиснути до тіла, вона буде нестійкою, це може призвести до втрати контролю.

Залишкові ризики

- Навіть за умови дотримання всіх вимог під час роботи з

FR

ES

PT

IT

PL

UA

RO

GR

EN

2. Загальні попередження щодо техніки безпеки в роботі з електроінструментами

електроінструментом неможливо усунути всі фактори ризику. Нижче наведені небезпечні моменти, які можуть виникати внаслідок конструкції та дизайну інструмента.

- Ураження легень у разі використання неналежного респіратора.
- Пошкодження органів слуху у разі використання неналежних засобів для захисту органів слуху.
- Шкода здоров'ю в результаті вібрації, якщо інструмент використовується протягом тривалого часу або в результаті неправильного поводження та неналежного обслуговування.



ПОПЕРЕДЖЕННЯ

Цей інструмент під час роботи випромінює електромагнітне поле. Це поле може за деяких обставин взаємодіяти з активними або пасивними медичними імплантатами. Щоб зменшити ризик важких або смертельних травм, ми рекомендуємо людям, що мають медичні імплантати, перед роботою з цим інструментом проконсультуватися зі своїм лікарем та виробником медичних імплантатів.

3. Дополнительные правила техники безопасности

- Зафіксуйте заготовку.** Заготовка, яка зафіксована за допомогою затискних пристроїв або лещат, утримується більш надійно ніж руками.
- Не працюйте з матеріалом, який містить азбест.** Азбест вважається канцерогенним.
- Завжди дочекайтесь повної зупинки електроінструмента, перш ніж покласти його.** Насадка інструмента може заклинити та

3. Дополнительные правила техники безопасности

призвести до втрати контролю над електроінструментом.

d) **Не використовуйте інструмент з пошкодженим шнуром живлення.** Не торкайтесь пошкодженого шнура живлення та вийміть вилку з розетки, якщо шнур живлення пошкоджено під час роботи. Пошкоджені шнури живлення збільшують ризик ураження електричним струмом.

e) **Підключайте електроінструменти, які використовуються на відкритому повітрі, через переривач ланцюга замикання на землю.**

f) **Тримайте руки подалі від зони різання.** Не підставляйте руки під матеріал, який розрізується. Контакт з полотном може призвести до серйозної травми.

g) **Направляйте інструмент на заготівку тільки тоді, коли він увімкнений.** В іншому випадку може виникнути небезпека віддачі, коли вставку інструмента заклинить в заготівці.

h) **Під час роботи звертайте увагу на те, щоб основа лобзика завжди була спрямована у бік робочого процесу.** Пильне полотно може застрягнути та призвести до втрати контролю над електроінструментом.

i) **Після завершення різання вимкніть інструмент і дочекайтеся повної зупинки пильного полотна, перш ніж вийняти його з розрізу.** Це дозволить уникнути віддачі та спокійно покласти інструмент.

j) **Використовуйте тільки непошкоджені полотна, які знаходяться у гарному стані.** Зігнені або тупі полотна можуть легко зламатися або викликати віддачу.

k) **Надійно фіксуйте заготівку, яку ріжете. Не підтримуйте заготівку своєю рукою або ногою. Намагайтеся не торкатися будь-яких предметів або землі полотном, що рухається.** Остерігайтеся віддачі.

l) **Використовуйте відповідні детектори, щоб знайти приховані комунікаційні лінії в робочій зоні, або зверніться до комунальної компанії за допомогою.** Контакт з електропровідною може призвести до пожежі або ураження електричним струмом. Пошкодження газових труб може призвести до вибуху. Пошкодження водного трубопроводу може призвести до пошкодження майна або до ураження електричним струмом.

FR

ES

PT

IT

PL

UA

RO

GR

EN

3. Дополнительные правила техники безопасности

м) Після вимкнення інструмента не зупиняйте полотно, прикладаючи бічний тиск. Пильне полотно може пошкодитися, зламатися або призвести до віддачі.

п) Якщо ріжучий інструмент може під час роботи торкатися прихованої проводки або власного шнура інструмента, тримайте електроінструмент за ізольовану ручку. Контакт дроту під напругою викличе напругу на металевих частинах електроінструмента, що може призвести до ураження оператора електричним струмом.

4. Технічна специфікація

Модель	750JS3-100.5
Номінальна напруга / частота	220-240 В~50 ГЦ
Номінальна потужність	750 Вт
Кількість ходів на хвилину	0-3000/хв
Макс. товщина металу для різання	10 mm
Макс. товщина деревини для різання	100 mm
Розміри інструмента (см)	24 x 7,5 x 21 cm
Значення емісії вібрації робочої моделі а (m/c ²)	$a_{h,B}=7.9m/s^2$
	$a_{h,M}=8.8m/s^2$
	$K=1.5 m/s^2$
Декларация та перевірка рівнів шуму дБ(А)	$L_{PA}=95дБ(А)$ $K_{PA}=3дБ(А)$
	$L_{WA}=106дБ(А)$ $K_{WA}=3дБ(А)$

4. Технічна специфікація

Інформація щодо вібрації

Вказане загальне значення вібрації виміряне за стандартним методом тестування та може використовуватися для порівняння одного інструмента з іншим. Вказане загальне значення вібрації можна також використовувати для попередньої оцінки дії.



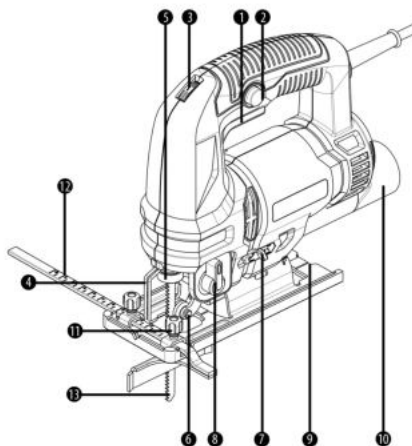
ПОПЕРЕДЖЕННЯ

емісія вібрації під час фактичного використання електроінструмента може відрізнятись від заявленого сумарного значення залежно від способів використання інструмента; та потрібно визначити заходи безпеки для захисту користувача на основі оцінки піддавання небезпеці у фактичних умовах використання (з огляду на всі етапи робочого циклу, такі як час, протягом якого інструмент вимкнений, і протягом якого він працює в холосту на додаток до часу запуску).

5. Опис функцій

Перш ніж користуватися електричним лобзиком, добре вивчіть усі особливості роботи та правила техніки безпеки.

1. Тригер
2. Кнопка-фіксатор
3. Дисковий регулятор швидкості
4. Стрижень захисної шайби
5. Тримач пильного полотна
6. Напрямний ролик
7. Кнопка продування
8. Перемикач орбітальних режимів
9. Основа
10. Перехідник для видалення пилу
11. Гвинтова гайка бічної напрямної
12. Паралельна напрямна
13. Пильне полотно



6. Експлуатація



ПОПЕРЕДЖЕННЯ Завжди тримайте основу урівень із заготовкою. Недотримання цієї вимоги може призвести до поломки полотна та серйозної травми.

Просувайте інструмент дуже повільно при різанні кривих або безперервному переміщенні. Застосування сили до інструмента може призвести до скошування поверхні різання та поломки пильного полотна.

Увімкніть інструмент без будь-якого контакту полотна та дочекайтеся, поки полотно набере повну швидкість. Потім покладіть основу на заготовку та обережно переміщайте інструмент вперед уздовж раніше позначеної лінії.

1) Врізання та різання по колу

При різанні від центру заготовки просвердліть отвір діаметром 12 мм, щоб забезпечити проміжок для полотна.

а) При різанні кривих з різкими згинами, зменшить швидкість лобзика.



ПОПЕРЕДЖЕННЯ Не пересувайте лобзик вперед уздовж лінії різання, поки пильне полотно повністю не увійде в матеріал, а основа не опиниться на його поверхні.

2) Різання по металу

а) Для різання металу слід використовувати відповідну мастильно-охолодну емульсію.

б) Постійно змащуйте мастилом полотно або заготовку під час різання, щоб попередити зношення полотна.

3) Видалення Пилу

а) Лобзик має вихідний канал для видалення пилу. Його можна підключити до вакуумної діафрагми Dexter 35 мм.

7. Технічне обслуговування



ПОПЕРЕДЖЕННЯ Ніколи не допускайте контакту пластикових частин з гальмівною рідиною, бензином, нафтопродуктами, проникаючими мастилами тощо. Вони містять хімічні речовини, які можуть пошкодити, послабити або зруйнувати корпус, й тим самим погіршити цілісність подвійної ізоляції.

a) **Перевірка кріпильних гвинтів**

Регулярно перевіряйте всі кріпильні гвинти, щоб вони були надійно затягнуті. Якщо будь-який з гвинтів ослаблений, негайно затягніть його. Недотримання цього правила може призвести до тяжких травм.

b) **Технічне обслуговування мотора**

Обмотка мотора - це "серце" електроінструмента. Будьте обережні, щоб не пошкодити обмотку або не залити її мастилом або водою.

c) **Перевірка вугільних щіток**

В моторі використовуються вугільні щітки, які є витратними деталями. Оскільки надмірно зношена вугільна щітка може призвести до проблем з мотором, замініть вугільну щітку на аналогічну, коли вона зношується або майже зношена. Крім того, завжди підтримуйте вугільні щітки в чистоті та слідкуйте, щоб вони вільно ковзали в тримачі.

d) **Технічне обслуговування шнура живлення.**

Цей шнур живлення має кріплення типу X, спосіб кріплення шнура живлення такий, що будь-яка заміна має бути здійснена виробником, його торговим агентом або аналогічною кваліфікованою особою.

Якщо комплект запасних вугільних щіток є в комплекті поставки для заміни. Перевірку та заміну вугільних щіток має робити тільки кваліфікований технік, використовуючи ідентичні деталі для забезпечення цілісності подвійної ізоляції. Для безпеки наших клієнтів ми наполегливо не рекомендуємо користувачам перевіряти та замінювати щітки.

При звичайному використанні вугільні щітки прослужать більше 90-денного гарантійного терміну. Тому не відкривайте корпус протягом 90 днів після покупки для перевірки щіток, або гарантія виробника стане

FR

ES

PT

IT

PL

UA

RO

GR

EN

7. Технічне обслуговування

недійсною у той же час. Дивіться розділ щодо гарантії, якщо буде потрібне повернення.



Будь ласка, прочитайте «ПОПЕРЕДЖЕННЯ» або попередній розділ щодо перевірки та заміни ПИЛЬНОГО ПОЛОТНА.

1. Замініть пильне полотно відповідно до матеріалу, який буде різатися, як тільки його зубці затупляться та подальше правильне різання буде неможливе.
2. Після завершення роботи почистіть інструмент.
3. Приберіть весь бруд (наприклад, тирсу). Якщо потрібно, почистіть кріплення пили щіткою або продуйте стисненим повітрям.

8.Усунення несправностей

Проблема	Можлива причина	Рішення
Інструмент не вмикається.	Не підключений до джерела живлення.	Підключіть до джерела живлення.
	Шнур живлення або вилка пошкоджені.	Віддати на перевірку кваліфікованому електрику.
	Інше електричне пошкодження інструмента.	Віддати на перевірку кваліфікованому електрику.
Інструмент не досягає повної потужності.	Подовжувач не підходить для експлуатації з інструментом.	Використовуйте відповідний подовжувач.
	Джерело живлення (наприклад, генератор) має занадто низьку напругу.	Підключіть до іншого джерела живлення.
	Заблоковані вентиляційні отвори.	Почистіть вентиляційні отвори.
Незадовільний результат.	Пильне полотно пошкоджене.	Замініть на нове.

9. Утилізація та перероблення



Значення перекресленого смітцевого бака на колесах:

Не утилізуйте електричні прилади як не сортовані побутові відходи.

Використовуйте для цього спеціальні пункти збирання. Для отримання інформації стосовно наявних систем збирання відходів зверніться до органів місцевої влади. Якщо електричний пристрій утилізується на сміттєзвалищі, небезпечні речовини можуть вилетіти в ґрунтові води та потрапити в харчовий ланцюг, що може зашкодити вашому здоров'ю та самопочуттю.

10. Гарантія

- a) Продукція DEXTER розроблена відповідно до найвимогливіших стандартів якості виробів, призначених для споживачів.
- b) Виробник надає гарантію на електричний лобзик (модель № 750JS3-100.5) терміном на 3 роки, починаючи від дати придбання. Ця гарантія поширюється на всі дефекти виробництва або матеріалів.
- c) У випадку несправності спочатку перегляньте сторінку усунення несправностей (проблеми та вирішення) в брошурі; якщо проблема не зникає, зверніться до найближчого магазину.
- d) Ваш магазин докладє всіх зусиль, щоб вирішити проблему.
- e) Ремонт і заміна частин не подовжують початкового гарантійного терміну.
- f) Гарантія не поширюється на несправності, пов'язані з нормальним зносом або неправильним використанням виробу. Це, зокрема, стосується зносу перемикачів, запобіжників та моторів.
- g) Зверніть увагу, що для певних країн існують спеціальні умови гарантії.
- h) У разі сумніву зверніться в місце продажу.
- i) Для розгляду претензій за гарантією мають бути дотримані такі умови:
 - Необхідно надати підтвердження покупки.

FR

ES

PT

IT

PL

UA

RO

GR

EN

10. Гарантія

- Жодні сторонні особи не проводили ремонт та/або заміну деталей.
 - Проблема не має бути пов'язана зі звичайним зносом.
 - Обов'язкові ремонтні роботи та обслуговування виконано належним чином.
 - Немає пошкоджень унаслідок неправильного встановлення карбюратора
 - До інструмента не застосовували силу, він не зазнав неправильного поводження, недозволеного використання або аварії
 - Немає пошкоджень унаслідок перегріву, засмічення блока вентилятора.
 - Виріб не ремонтувала некваліфікована особа, та його не ремонтували неправильно.
 - Інструмент/акумулятор/зарядний пристрій ніхто ніколи не розбирав і не відкривав.
 - Інструмент/акумулятор/зарядний пристрій ніколи не перебував у вологому середовищі (роса, дощ, занурення у воду тощо)
 - Не використовувалися невідповідні деталі, деталі не від DEXTER, оскільки вони є причиною виходу з ладу.
 - Інструмент не використовувався неправильно (перевантаження інструмента або використання не схваленого приладдя).
 - Немає пошкоджень від дії зовнішніх факторів або сторонніх предметів, наприклад піску або каміння.
 - Немає пошкоджень унаслідок недотримання рекомендацій з безпеки та інструкції з експлуатації.
- і) Виріб має використовуватись у звичайних умовах експлуатації, а не для професійних цілей.
- к) Тому ця гарантія не розповсюджується на вироби, що використовуються компаніями з благоустрою та озеленення, місцевими органами влади, а також компаніями, які пропонують оплачуваний або безоплатний прокат обладнання.

11. Декларація про відповідність стандартам ЄС

Ми ADEO Services

135 Rue Sadi Carnot - CS 00001 59790 RONCHIN - Франція

заявляємо, що виріб, опис якого наведено нижче: електричний лобзик для різання деревини, пластику або металевих листів
модель 750JS3-100.5

відповідає всім положенням Директив :

Директива ЄС про механічне обладнання 2006/42/ЄС,

Директива про електромагнітну сумісність 2014/30/EU,

Директива RoHS (EU) 2015/863 зі змінами Директиви 2011/65/EU

Він пройшов випробування відповідно до наступних норм:

EN 62841-1:2015, EN 62841-2-11:2016,

EN55014-1:2017, EN 55014-2:2015,

EN61000-3-2:2014, EN61000-3-3:2013

IEC 62321-2 :2013, IEC 62321-1 :2013

IEC 62321-3-1 :2013, IEC 62321-5 :2013

IEC 62321-4 :2013+A1 :2017

IEC 62321-7-1 :2015, IEC62321-7-2 :2017

ISO17075-1:2017

IEC 62321-6 :2015, IEC 62321-8 :2017

S/N:1015800120111901299964

Eric LEMOINE

Міжнародний лідер з якості проєктів

ADEO SERVICES, 135 Rue Sadi CARNOT - CS00001 - 59790 RONCHIN Франція

Done in Ronchin, 2019/10/24

Дві останні цифри року присвоєння маркування CE: 19

FR

ES

PT

IT

PL

UA

RO

GR

EN

Simbolurilor



Atenție! Pericol.



Semn al circulației produsului pe piața statelor membre ale Uniunii Vamale.



În conformitate cu standardele esențiale de siguranță aplicabile ale directivelor europene.



Pentru reducerea riscului de vătămări, utilizatorul trebuie să citească și să înțeleagă acest manual înainte de a folosi acest produs.



Purtați antifoane. Expunerea la zgomot poate duce la pierderea auzului.



Purtați echipament de protecție oculară.



Purtați echipament de protecție respiratorie.



Purtați încălțăminte de protecție.



Purtați mănuși de protecție.



Aparatele electrice sau electronice defecte și/sau de eliminat trebuie colectate la punctele de reciclare corespunzătoare.



Aparat clasă II - Izolație dublă - Nu aveți nevoie de un ștecher cu împământare.



Marcaj de conformitate că produsul respectă reglementările tehnice aplicabile din Ucraina.

Cuprins

1. Scopul utilizării
2. Instrucțiuni generale de siguranță privind sculele electrice
3. Instrucțiuni suplimentare privind siguranța
4. Specificații tehnice
5. Descriere funcțională
6. Funcționare
7. Întreținere
8. Depanare
9. Eliminare și reciclare
10. Garanție
11. Declarație de conformitate CE

1. Scopul utilizării

Scula electrică este destinată tăierii lemnului, metalului și a plasticului. Este adecvată pentru tăierea în linie dreaptă sau curbă.

2. Instrucțiuni generale de siguranță privind sculele electrice



AVERTIZARE Citiți toate instrucțiunile, avertizările de siguranță și specificațiile livrate împreună cu această sculă electrică. Nerespectarea tuturor avertismentelor și instrucțiunilor poate duce la electrocutare, incendiu și/sau accidente grave.

Păstrați toate avertizările și instrucțiunile pentru consultare ulterioară.

Termenul „sculă electrică” din avertizări se referă la scula electrică (cu cordon) alimentată de la rețeaua electrică sau scula electrică (fără cordon de alimentare) care funcționează cu acumulator.

1) Siguranța zonei de lucru

- a) **Păstrați zona de lucru curată și bine iluminată.** Zonele dezordonate și întunecoase predisun la accidente.
- b) **Nu puneți în funcțiune sculele electrice în atmosfere explozive, cum ar fi în prezența lichidelor, a gazelor sau a pulberilor inflamabile.** Sculele electrice creează scânteii, care pot aprinde praful sau gazele.
- c) **Nu lăsați copiii și trecătorii să se apropie în timp ce utilizați o sculă electrică.** Distragerea atenției poate provoca pierderea controlului.

2) Siguranța electrică

- a) **Ștecherile sculelor electrice trebuie să corespundă cu priza de rețea electrică. Nu modificați niciodată ștecherul, sub nicio formă. Nu utilizați adaptoare de priză cu scule electrice cu împământare.**

2. Instrucțiuni generale de siguranță privind sculele electrice

Ștecherile nemodificate și prizele adecvate vor reduce riscul de electrocutare.

b) **Evitați contactul corpului cu suprafețele legate la împământare, cum sunt țevile, caloriferele, mașinile de gătit și frigiderul.**

Acest lucru reprezintă un risc sporit de electrocutare în cazul care corpul dumneavoastră este expus la împământare.

c) **Nu expuneți sculele electrice la ploaie sau condiții de umezeală.** Pătrunderea apei într-o sculă electrică va crește riscul de electrocutare.

d) **Nu folosiți în mod abuziv cablul de alimentare. Nu utilizați niciodată cablul de alimentare pentru a transporta, a trage sau a scoate din priză scula electrică. Țineți cablul de alimentare departe de căldură, ulei, margini tăioase sau piese în mișcare.** Cablurile electrice deteriorate sau încălțite cresc riscul de electrocutare.

e) **Când utilizați o sculă electrică în aer liber utilizați un cablu prelungitor adecvat pentru utilizarea în aer liber.** Utilizarea unui cablu adecvat pentru utilizare în aer liber reduce riscul de electrocutare.

f) **Dacă utilizarea unei scule electrice într-o zonă umedă este inevitabilă, utilizați o sursă de alimentare protejată cu un dispozitiv pentru curent rezidual (DCR).** Utilizarea unui DCR reduce riscul de electrocutare.

3) Siguranța personală

a) **Fiți vigilenți, urmăriți ceea ce faceți și apăsați la bunul simț când utilizați o sculă electrică. Nu utilizați o sculă electrică când sunteți obosit, sau sub influența drogurilor, a alcoolului sau a medicației.** Un moment de neatenție în timp ce utilizați sculele electrice se poate solda cu vătămări corporale grave.

b) **Utilizați echipament de protecție personală. Purtați întotdeauna echipament de protecție oculară.** Echipamentele de protecție, cum ar fi masca de praf, bocancii de protecție antiderapați, casca sau antifoaiele utilizate în condiții corespunzătoare, vor reduce vătămrile corporale.

c) **Preveniți pornirea accidentală. Asigurați-vă că întrerupătorul**

2. Instrucțiuni generale de siguranță privind sculele electrice

este poziționat pe off (oprit) înainte de conectarea la sursa de energie electrică și/sau acumulator, înainte de ridicarea sau transportarea sculei. Transportul sculelor electrice cu degetul pe întrerupător sau cu alimentarea cu energie electrică pornită, predisune la accidente.

d) **Îndepărtați orice cheie de reglare înainte de a porni scula electrică.** O cheie reglabilă sau una fixă lăsată într-o piesă rotativă a sculei electrice poate duce la accidente.

e) **Nu vă întindeți excesiv. Păstrați-vă stabilitatea și echilibrul în orice moment.** Astfel veți avea un control mai bun asupra sculei electrice în situații neașteptate.

f) **Îmbrăcați-vă corespunzător. Nu purtați haine largi sau bijuterii. Nu vă apropiați părul și îmbrăcămintea de piesele aflate în mișcare.** Hainele largi, bijuteriile sau părul lung pot fi prinse în piesele aflate în mișcare.

g) **Dacă sunt furnizate dispozitive pentru conectarea sistemelor de extragere și colectare a prafului, asigurați-vă că acestea sunt conectate și utilizate corespunzător.** Utilizarea colectoarelor de praf poate reduce pericolele legate de praf.

h) **Nu permiteți ca familiaritatea dobândită în urma utilizării frecvente a sculelor să vă facă să neglijați sau să nesocotiți principiile de siguranță ale sculei.** O operație neglijentă poate cauza răni grave într-o fracțiune de secundă.

4) Utilizarea și îngrijirea sculelor electrice

a) **Nu forțați scula electrică. Utilizați scula electrică corespunzătoare pentru aplicația dumneavoastră.** Scula electrică corespunzătoare va efectua lucrarea mai bine și în siguranță mai mare, la viteză pentru care a fost proiectată.

b) **Nu utilizați scula electrică dacă întrerupătorul nu comută pe pozițiile pornit și oprit.** Orice sculă electrică ce nu poate fi controlată de la întrerupător este periculoasă și trebuie reparată.

c) **Deconectați ștecherul de la sursa de alimentare și/sau setul de**

FR

ES

PT

IT

PL

UA

RO

GR

EN

2. Instrucțiuni generale de siguranță privind sculele electrice

acumulatori de la scula electrică înainte de a efectua orice reglare, de a schimba accesoriile sau de a depozita sculele electrice. Astfel de măsuri preventive de siguranță reduc riscul de pornire accidentală a sculei electrice.

d) **Depozitați sculele electrice într-un loc inaccesibil copiilor și nu permiteți utilizarea sculei electrice de persoane nefamiliarizate cu aceasta sau cu aceste instrucțiuni.** Sculele electrice sunt periculoase în mâinile utilizatorilor neinstruiți.

e) **Întrețineți sculele electrice și accesoriile. Verificați dacă există abateri de la coaxialitate sau gripări ale pieselor în mișcare, avarii ale pieselor și orice altă situație care poate afecta funcționarea sculelor electrice. În caz de deteriorare, dați scula electrică la reparat înainte de utilizare.** Multe accidente sunt cauzate de sculele electrice prost întreținute.

f) **Mentțineți sculele așchietoare ascuțite și curate.** Elementele de tăiere întreținute corespunzător și cu muchii de tăiere ascuțite sunt mai puțin probabil să se îndoie și sunt mai ușor de controlat.

g) **Utilizați scula electrică, accesoriile și cuțitele demontabile etc. în conformitate cu aceste instrucțiuni, ținând cont de condițiile de lucru și lucrarea de efectuat.** Utilizarea sculei electrice pentru alte operații decât cele pentru care a fost concepută s-ar putea solda cu o situație periculoasă.

h) **Mentțineți mânerul uscat, curat și fără ulei și vaselină.** Mânerul și suprafețele de apucare alunecoase nu permit manevrarea în siguranță și controlul asupra sculei în situații neașteptate.

5) Operațiile de service

a) **Duceți scula electrică la service pentru a fi reparată de o persoană calificată utilizând doar piese de schimb identice.** Astfel se asigură menținerea nivelului de siguranță al sculei electrice.

6) Instrucțiuni de siguranță pentru ferăstrăiele pendulare

a) **Țineți scula electrică de suprafețele izolate speciale când efec-**

2. Instrucțiuni generale de siguranță privind sculele electrice

luați operații unde accesoriul de tăiere poate contacta cablaje ascunse sau propriul cablu. Accesoriul de așchiere care intră în contact cu un cablu „sub tensiune” poate pune sub tensiune părțile metalice exterioare ale sculei electrice și poate electrocuta operatorul.

b) **Utilizați cleme sau alte modalități practice pentru a fixa și susține piesa pe o platformă stabilă.** Ținerea piesei cu mâna sau contra corpului o face instabilă și poate duce la pierderea controlului.

Riscuri reziduale

- Chiar dacă scula electrică este utilizată în conformitate cu regulile menționate, nu se pot elimina complet factorii de risc rezidual. Următoarele pericole pot apărea în legătură cu structura și designul sculei:

- Afectarea plămânilor dacă nu se utilizează o mască de praf eficientă.
- Afectarea auzului dacă nu se poartă căști de protecție eficiente.
- Afectarea sănătății și de către vibrațiile emise dacă scula electrică este utilizată timp mai îndelungat sau nu este manevrată și întreținută corespunzător.



AVERTIZARE

Această mașină generează un câmp electromagnetic în timpul funcționării. Acest câmp poate interfera, în anumite circumstanțe, cu implanturi medicale active sau pasive. Pentru a reduce riscul de vătămări grave sau mortale, recomandăm persoanelor cu implanturi medicale să se consulte cu medicul și cu fabricantul acestor implanturi înainte de a utiliza această mașină.

3. Instrucțiuni suplimentare privind siguranța

a) **Fixați piesa de prelucrat.** O piesă de prelucrat prinsă cu dispozitive de prindere sau într-o menghină este mai sigură decât să fie ținută cu mâna.

3. Instrucțiuni suplimentare privind siguranța

- b) **Nu lucrați cu materiale care conțin azbest.** Azbestul este considerat cancerigen.
- c) **Așteptați întotdeauna până când scula electrică s-a oprit complet înainte de a o așeza jos.** Accesoriul sculei se poate bloca și poate duce la pierderea controlului asupra sculei electrice.
- d) **Nu folosiți o sculă electrică cu un cablu de alimentare deteriorat.** Nu atingeți cablul deteriorat și trageți de ștecher atunci când cablul se deteriorează în timpul lucrului. Cablurile electrice deteriorate cresc riscul de electrocutare.
- e) **Conectați sculele electrice utilizate în aer liber printr-un întreprător de siguranță.**
- f) **Țineți mâinile departe de zona de tăiere.** Nu accesați spațiul sub materialul care se taie. Contactul cu pâna de ferăstrău poate cauza vătămări grave.
- g) **Ghidați scula pe piesa de prelucrat numai atunci când este pornită.** În caz contrar, poate exista pericol de recul atunci când accesoriul sculei se blochează în piesa de prelucrat.
- h) **În timpul tăierii, acordați atenție faptului că pivotarea sabotului de ferăstrău se realizează pe piesa de prelucrat.** Pâna de ferăstrău se poate bloca și poate duce la pierderea controlului asupra sculei electrice.
- i) **După tăiere, opriți scula electrică și așteptați până când pâna de ferăstrău s-a oprit înainte de a o scoate din tăietură.** Acest lucru evită reculul și scula poate fi așezată jos în siguranță.
- j) **Utilizați doar pânze de ferăstrău nedeteriorate și care sunt în stare perfectă.** Pânzele de ferăstrău îndoite sau tocite se pot rupe cu ușurință sau pot provoca recul.
- k) **Fixați corespunzător materialul de tăiat. Nu susțineți piesa de prelucrat cu mâna sau piciorul. Evitați să atingeți obiecte sau pământul cu pâna de ferăstrău în timp ce este pornit.** Pericol de recul.
- l) **Utilizați detectoare corespunzătoare pentru a depista dacă**

3. Instrucțiuni suplimentare privind siguranța

sunt ascunse trasee în zona de lucru sau apelați la compania locală de utilități pentru asistență. Contactul cu firele electrice poate duce la incendiu și la electrocutare. Deteriorarea unei conducte de gaze poate duce la explozie. Prin spargerea unei conducte de apă veți provoca deteriorarea bunurilor sau puteți provoca un șoc electric.

m) După deconectare, nu „frânați” pânza de ferăstrău aplicând presiune laterală asupra acesteia. Pânza de ferăstrău se poate deteriora, se poate rupe sau poate provoca recul.

n) Țineți scula electrică numai de suprafețele de apucare izolate la efectuarea unei operații în care accesoriul de așchiere poate contacta cablaje ascunse sau propriul cablu. Accesoriile de tăiere ce intră în contact cu un fir "sub tensiune" pot pune sub tensiune piesele metalice expuse ale sculei electrice și pot electrocuta operatorul.

4. Specificații tehnice

Model	750JS3-100.5
Tensiune nominală/ frecvență	220-240V~50 Hz
Putere nominală	750W
Curse pe minut	0-3000/min
Grosime max. de tăiere în oțel	10mm
Grosime max. de tăiere în lemn	100mm
Unități de dimensiune ale sculei (cm)	24X7,5X21 cm
Model de lucru - Valoarea vibrațiilor emise a (m/s^2)	$a_{h,B}=7.9m/s^2$
	$a_{h,M}=8.8m/s^2$
	$K=1.5 m/s^2$
Declararea și verificarea valorilor emisiilor de zgomot dB(A)	$L_{pA}=95dB(A)$
	$K_{pA}=3dB(A)$
	$L_{wA}=106dB(A)$ $K_{wA}=3dB(A)$

4. Specificații tehnice

Informații privind vibrațiile

Valoarea totală declarată a vibrațiilor a fost măsurată în conformitate cu o metodă standard de testare și poate fi utilizată pentru compararea sculelor între ele. Valoarea totală declarată a vibrațiilor poate fi utilizată, de asemenea, într-o evaluare preliminară a expunerii.

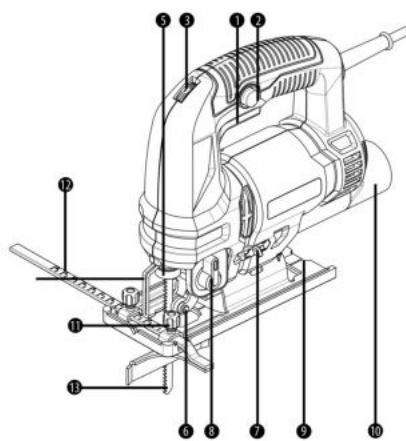


AVERTIZARE

emisiile de vibrații în timpul utilizării efective a sculei electrice pot diferi față de valoarea totală declarată în funcție de modul de utilizare a sculei; și este necesară identificarea măsurilor de siguranță pentru protecția operatorului, care să se bazeze pe o estimare a expunerii în condițiile efective de utilizare (luând în considerare toate părțile ciclului de operare, cum ar fi timpul când scula este oprită și când merge în gol, în plus față de timpul de pornire).

5. Descriere funcțională

Înainte de a utiliza ferăstrăul pendular, familiarizați-vă cu toate caracteristicile de utilizare și cerințele privind siguranța.



1. Declanșator
2. Buton de blocare
3. Disc de reglare a vitezei
4. Tijă apărătoare așchii
5. Suport de pânză de ferăstrău
6. Ghidaj de rulare
7. Buton de suflare
8. Selector de setare orbitală
9. Bază
10. Adaptor aspirator
11. Piuliță fluture pentru ghidaj de margine
12. Ghidaj paralel
13. Pânză de ferăstrău

6. Funcționare



AVERTIZARE Țineți întotdeauna placa de bază cu piesa de prelucrat. Nerespectarea acestui lucru poate cauza ruperea pânzei, ceea ce poate duce la vătămări grave.

Avansați scula foarte lent când tăiați pe linii curbe. Forțarea sculei poate cauza o suprafață de tăiere înclinată și o rupere a pânzei.

Porniți scula fără ca pânda să intre în contact cu piesa de prelucrat și așteptați până când pânda atinge viteza maximă. Apoi, așezați placa de bază pe piesa de prelucrat și deplasați ușor scula în direcția înainte pe linia marcată anterior.

1) Decuparea și tăierea rotundă

Când porniți o tăietură din centrul unei piese de prelucrat, executați o gaură cu diametrul de 12 mm pentru a vă asigura că există un spațiu liber.

a) Când tăiați curbe strânse, reduceți viteza ferăstrăului.



AVERTIZARE Nu mișcați ferăstrăul înainte de-a lungul tăieturii până când pânda nu a intrat complet în material și placa de bază se sprijină pe suprafața acesteia.

2) Tăierea metalului

a) La tăierea metalelor trebuie utilizat ulei de răcire/tăiere corespunzător.

b) Aplicați lubrifianțul pe pânda sau pe piesa de prelucrat la intervale regulate în timpul tăierii pentru a reduce uzura pânzei de ferăstrău.

3) Extragerea prafului

a) Ferăstrăul circular este echipat cu un orificiu de extragere a prafului. Se poate conecta la orificiul de 35 mm al aspiratorului Dexter.

FR

ES

PT

IT

PL

UA

RO

GR

EN

7. Întreținere



AVERTIZARE

Nu permiteți niciodată lichidelor de frână, benzinei, produselor petroliere, uleiurilor penetrante etc. să vină în contact cu piese din plastic. Conțin substanțe chimice care pot deteriora, slăbi sau distruge carcasa, compromițând astfel integritatea dublei izolații.

a) **Verificarea șuruburilor de montare.**

Verificați periodic toate șuruburile de montare și asigurați-vă că sunt strânse corespunzător. Dacă oricare dintre șuruburi este slăbit, strângeți-l imediat. Nerespectarea acestei indicații poate duce la vătămări grave.

b) **Întreținerea motorului.**

Înfășurarea unității motorului este „inima” propriu-zisă a sculei electrice. Procedeți cu atenție pentru a vă asigura că înfășurarea nu va fi deteriorată și/sau umezită cu ulei sau apă.

c) **Inspectarea periiilor de cărbune**

Motorul folosește perii de cărbune care sunt piese consumabile. Întrucât o perie de cărbune uzată excesiv poate duce la probleme ale motorului, înlocuiți peria de cărbune cu o piesă identică atunci când este uzată până la limită sau aproape de aceasta. În plus, mențineți întotdeauna periile de cărbune curate și asigurați-vă că alunecă liber în suportul pentru perie.

d) **Întreținerea cordonului de alimentare**

Acest **cablu de alimentare este de tip X**, metodă de fixare a **cablului de alimentare** astfel încât orice înlocuire să fie efectuată de producător, agentul său de service sau o persoană calificată similar.

În acest pachet este inclus un set de perii de cărbune de rezervă, pentru schimb. Verificarea și înlocuirea periiilor trebuie efectuate numai de către un tehnician de service calificat, folosind piese identice pentru a asigura integritatea dublei izolații. Pentru a asigura securitatea clienților noștri, recomandăm ferm consumatorilor să verifice și să schimbe periile.

În condiții de utilizare normală, periile de cărbune vor dura peste 90 de zile de garanție. Prin urmare, nu deschideți carcasa timp de 90 de zile de la cumpărare pentru a inspecta periile, în caz contrar se va anula garanția producătorului în

7. Întreținere

acel moment; consultați secțiunea de garanție dacă este necesară o returnare.

⚠ Vă rugăm să citiți „AVERTIZARE” sau secțiunea anterioară cu privire la verificarea și schimbarea PÂNZEI DE FERĂSTRĂU.

1. Înlocuiți pânza de ferăstrău în funcție de materialul care trebuie tăiat, de îndată ce dinții acesteia sunt tociți și, prin urmare, nu mai este posibilă tăierea.
2. Curățați scula după terminarea lucrărilor de tăiere.
3. Îndepărtați orice murdărie (de exemplu rumeguș). Dacă este necesar, curățați pânza de ferăstrău cu o perie sau suflați-o cu aer comprimat.

8. Depanare

Problemă	Cauză posibilă	Soluție
Produsul nu pornește	Nu este conectat la o sursă de alimentare	Conectați la sursa de alimentare
	Cablul electric sau ștecherul sunt defecte	Apelați la un electrician autorizat pentru verificări
	Alte defecțiuni electrice ale produsului	Apelați la un electrician autorizat pentru verificări
Produsul nu atinge puterea maximă.	Cablul prelungitor nu este adecvat pentru utilizarea cu acest produs	Utilizați un cablu prelungitor adecvat
	Sursa de alimentare (de ex. generatorul) are o tensiune prea mică	Conectați la altă sursă de alimentare
	Orificiile de ventilație sunt blocate	Curățați orificiile de ventilație
Rezultat nesatisfăcător	Pânza de ferăstrău este uzată	Înlocuiți-o cu o pânză nouă

FR

ES

PT

IT

PL

UA

RO

GR

EN

FR

ES

PT

IT

PL

UA

RO

GR

EN

9. Eliminare și reciclare



Semnificația coșului de gunoi barat:

Nu eliminați aparatele electrocasnice ca deșeu municipal nesortat, utilizați centrele de colectare separată. Contactați autoritățile locale pentru informații privind sistemele disponibile de colectare. Dacă aparatele electrice sunt aruncate la groapa de gunoi sau la haldă, se pot scurge substanțe periculoase în pânza freatică și acestea pot intra în lanțul trofic, afectându-vă sănătatea și bunăstarea.

10. Garanție

- a) Produsele DEXTER sunt concepute conform celor mai riguroase standarde calitative pentru produse destinate publicului larg.
- b) Ferăstrăul pendular (Model nr. 750JS3-100.5) beneficiază de o garanție de 3 ani începând de la data achiziției. Această garanție acoperă toate defectele de fabricație și materiale.
- c) În cazul unei defecțiuni, vă rugăm consultați mai întâi pagina de depanare (probleme și soluții) din broșură; dacă problema persistă, vă rugăm contactați cel mai apropiat magazin.
- d) Magazinul dumneavoastră va face tot posibilul să vă rezolve problema.
- e) Reparațiile și înlocuirea pieselor nu vor prelungi perioada de garanție inițială.
- f) Defecțiunile apărute ca urmare a uzurii normale sau utilizării necorespunzătoare nu sunt acoperite de garanție. Printre altele, acestea includ întrerupătoarele, siguranța circuitului și motoarele, în caz de uzură.
- g) Vă rugăm să rețineți că există termeni de garanție specifici pentru anumite țări.
- h) În caz de dubii, vă rugăm să consultați punctul de vânzare de unde ați achiziționat produsul.
- i) Pentru luarea în considerare a plângerilor privind garanția, sunt necesare următoarele:
 - Furnizarea dovezii de achiziționare

10. Garanție

- Nefectuarea de reparații și/sau înlocuiri de către terți.
 - Să se asigure că problema nu se datorează uzurii normale.
 - Să se asigure că lucrările de întreținere și reparațiile au fost executate corect.
 - Să se asigure că nicio deteriorare nu a fost provocată de setarea greșită a carburatorului.
 - Să se asigure că mașina nu a fost forțată, manevrată greșit, utilizată fără autorizație sau accidentată.
 - Să se asigure că nicio deteriorare nu a fost cauzată de supraîncălzirea provocată de înfundarea ventilatorului.
 - Să se asigure că nicio lucrare nu a fost efectuată asupra produsului de către o persoană fără competențele necesare, și că nu s-a încercat efectuarea de reparații greșite.
 - Să se asigure că scula/bateria/încărcătorul nu au fost demontate sau desfăcute.
 - Să se asigure că scula/bateria/încărcătorul nu s-au aflat niciodată într-un mediu umed (rouă, ploaie, scufundare în apă...)
 - Să se asigure că nu au fost utilizate componente care nu au fost fabricate de DEXTER, ce se dovedesc a fi cauza defecțiunii.
 - Să se asigure că scula nu a fost utilizată necorespunzător (supraîncărcarea mașinii sau utilizarea accesoriilor neaprobate).
 - Să se asigure că nu există deteriorări cauzate de influențe externe sau corpuri străine cum ar fi nisipul sau pietrele.
 - Să se asigure că avarierea nu a fost cauzată de nerespectarea recomandărilor și a instrucțiunilor de utilizare.
- j) Produsul trebuie utilizat în condiții normale de utilizare și în scopuri neprofesionale.
- k) De aceea, această garanție exclude produsele utilizate de firmele de peisagistică, de autoritățile locale precum și de către firmele care oferă echipamente spre închiriere gratuit sau contra cost.

FR

ES

PT

IT

PL

UA

RO

GR

EN

11. Declarație de conformitate CE

Noi, ADEO SERVICES

135 Rue Sadi Carnot - CS 00001 59790 RONCHIN - Franța

Declarăm că produsul specificat mai jos: Ferăstrău pendular pentru tăierea lemnului,
plasticului sau foilor de metal

Model 750JS3-100.5

Se conformează prevederilor relevante ale Directivelor:

Directiva 2006/42/CE privind funcționarea mașinilor,

Directiva 2014/30/UE privind compatibilitatea electromagnetică,

Directiva (UE) 2015/863 de modificare a Directivei 2011/65/UE privind restricțiile de
utilizare a anumitor substanțe periculoase în echipamentele electrice și electronice

Și a fost testat în conformitate cu standardele de mai jos:

EN 62841-1:2015, EN 62841-2-11:2016,

EN55014-1:2017, EN 55014-2:2015,

EN61000-3-2:2014, EN61000-3-3:2013

IEC 62321-2 :2013, IEC 62321-1 :2013

IEC 62321-3-1 :2013, IEC 62321-5 :2013

IEC 62321-4 :2013+A1 :2017

IEC 62321-7-1 :2015, IEC62321-7-2 :2017

ISO17075-1:2017

IEC 62321-6 :2015, IEC 62321-8 :2017

S/N:1015800120111901299964

Eric LEMOINE

Lider internațional al calității proiectului

ADEO SERVICES, 135 Rue Sadi CARNOT - CS00001 - 59790 RONCHIN Franța

Done in Ronchin, 2019/10/24



Ultimele două cifre ale anului în care s-a aplicat marcaj CE: 19

Συμβόλων



Προσοχή, κίνδυνος.



Σήμανση κυκλοφορίας του προϊόντος στην αγορά των κρατών μελών της τελωνειακής ένωσης.



Σύμφωνα με τα βασικά ισχύοντα πρότυπα ασφαλείας των Ευρωπαϊκών οδηγιών.



Για την ελαχιστοποίηση του κινδύνου τραυματισμού, ο χρήστης θα πρέπει να έχει διαβάσει και κατανοήσει το παρόν εγχειρίδιο χρήσης, πριν να χρησιμοποιήσει αυτό το προϊόν.



Φοράτε προστατευτικά για τα αυτιά. Η έκθεση σε θόρυβο μπορεί να προκαλέσει απώλεια ακοής.



Φοράτε προστατευτικά γυαλιά.



Χρησιμοποιείτε αναπνευστική προστασία.



Φοράτε υποδήματα ασφαλείας.



Φοράτε γάντια προστασίας.



Οι ελαττωματικές και/ή προς απόρριψη ηλεκτρικές ή ηλεκτρονικές συσκευές πρέπει να συλλέγονται στα αντίστοιχα σημεία ανακύκλωσης.



Μηχάνημα κατηγορίας II-Διπλή μόνωση-Δεν απαιτεί γειωμένο φως



Σήμανση συμμόρφωσης σχετικά με τη συμμόρφωση με τους ισχύοντες τεχνικούς κανονισμούς στην Ουκρανία.

Περιεχομενα

1. Ενδειγμένη Χρήση
2. Γενικές προειδοποιήσεις ασφαλείας για ηλεκτρικά εργαλεία
3. Επιπρόσθετοι κανόνες ασφάλειας
4. Τεχνικές προδιαγραφές
5. Περιγραφή λειτουργίας
6. Λειτουργία
7. Συντήρηση
8. Αντιμέτωση προβλημάτων
9. Απόρριψη και ανακύκλωση
10. Εγγύηση
11. Δήλωση συμμόρφωσης ΕΚ

1. Ενδεδειγμένη Χρήση

Το παρόν μηχάνημα προορίζεται για την κοπή σε ξύλο, μέταλλο και πλαστικό. Είναι κατάλληλο για ίσιες και λοξές κοπές.

2. Γενικές προειδοποιήσεις ασφαλείας για ηλεκτρικά εργαλεία



ΠΡΟΕΙΔΟΠΟΙΗΣΗ Μελετήστε όλες τις προειδοποιήσεις ασφαλείας, τις οδηγίες και τις προδιαγραφές που συνοδεύουν αυτό το ηλεκτρικό εργαλείο. Η μη τήρηση όλων των παρακάτω οδηγιών μπορεί να οδηγήσει σε ηλεκτροπληξία, πυρκαγιά ή/και σοβαρό τραυματισμό.

Φυλάξτε όλες τις προειδοποιήσεις και τις οδηγίες για μελλοντική αναφορά.

Ο όρος ηλεκτρικό εργαλείο στις προειδοποιήσεις αναφέρεται στο ηλεκτρικό σας εργαλείο που λειτουργεί είτε με σύνδεση στην πρίζα (με καλώδιο) είτε με μπαταρίες (χωρίς καλώδιο).

1) Ασφάλεια στον χώρο εργασίας

a) **Διατηρείτε τον χώρο εργασίας καθαρό και καλά φωτισμένο.** Η ακαταστασία και ο κακός φωτισμός αυξάνουν την πιθανότητα ατυχημάτων.

b) **Μη χρησιμοποιείτε ηλεκτρικά εργαλεία σε περιβάλλον με εύφλεκτη ατμόσφαιρα, όπως, π.χ., όπου υπάρχουν εύφλεκτα υγρά, αέρια ή σκόνη.** Τα ηλεκτρικά εργαλεία δημιουργούν σπινθήρες που μπορεί να αναφλέξουν τη σκόνη ή τις αναθυμιάσεις.

c) **Όταν χρησιμοποιείτε ηλεκτρικά εργαλεία, κρατήστε μακριά τα παιδιά και κάθε άλλο άτομο που δεν συμμετέχει στην εργασία.** Αν κάτι αποσπάσει την προσοχή σας, μπορεί να χάσετε τον έλεγχο του εργαλείου.

2) Ηλεκτρική ασφάλεια

a) **Το φως του ηλεκτρικού εργαλείου πρέπει να ταιριάζει στην πρίζα.** Μην τροποποιήσετε ποτέ το φως με κανέναν τρόπο. Μη

2. Γενικές προειδοποιήσεις ασφαλείας για ηλεκτρικά εργαλεία

χρησιμοποιείτε αντάπτορα στο φως αν το ηλεκτρικό εργαλείο διαθέτει γείωση. Η χρήση μη τροποποιημένου φως σε συμβατή πρίζα περιορίζει τον κίνδυνο ηλεκτροπληξίας.

b) **Αποφεύγετε την επαφή του σώματός σας με γειωμένες επιφάνειες, όπως σωλήνες, θερμαντικά σώματα, εστίες και ψυγεία.** Αν γειωθεί το σώμα σας, αυξάνεται ο κίνδυνος ηλεκτροπληξίας.

c) **Τα ηλεκτρικά εργαλεία δεν πρέπει να εκτίθενται στη βροχή ή σε υγρασία.** Αν εισχωρήσει νερό στο ηλεκτρικό εργαλείο, αυξάνεται ο κίνδυνος ηλεκτροπληξίας.

d) **Μην κακομεταχειρίζεστε το καλώδιο. Μη χρησιμοποιείτε ποτέ το καλώδιο για να μεταφέρετε, να τραβήξετε ή να βγάλετε το ηλεκτρικό εργαλείο από την πρίζα. Κρατήστε το καλώδιο μακριά από θερμότητα, λάδια, αιχμηρά σημεία και κινούμενα εξαρτήματα.** Τα κατεστραμμένα ή μπλεγμένα καλώδια αυξάνουν τον κίνδυνο ηλεκτροπληξίας.

e) **Όταν χρησιμοποιείτε το ηλεκτρικό εργαλείο σε εξωτερικό χώρο, χρησιμοποιήστε καλώδιο προέκτασης κατάλληλο για εξωτερικό χώρο.** Τα καλώδια που είναι κατάλληλα για εξωτερικό χώρο περιορίζουν τον κίνδυνο ηλεκτροπληξίας.

f) **Αν πρέπει οπωσδήποτε να χρησιμοποιήσετε το ηλεκτρικό εργαλείο σε χώρο με υγρασία, χρησιμοποιήστε πρίζα με διάταξη διαφορικού ρεύματος (RCD).** Η διάταξη RCD περιορίζει τον κίνδυνο ηλεκτροπληξίας.

3) Προσωπική ασφάλεια

a) **Όταν χρησιμοποιείτε ηλεκτρικά εργαλεία, να είστε πάντα σε εγρήγορση, να προσέχετε τι κάνετε και να χρησιμοποιείτε την κοινή λογική. Μη χρησιμοποιείτε ηλεκτρικά εργαλεία όταν είστε κουρασμένοι ή υπό την επήρεια ναρκωτικών, αλκοόλ ή φαρμάκων.** Όταν χρησιμοποιείτε ηλεκτρικά εργαλεία, μια στιγμή απροσεξίας μπορεί να προκαλέσει σοβαρό τραυματισμό.

FR

ES

PT

IT

PL

UA

RO

GR

EN

2. Γενικές προειδοποιήσεις ασφαλείας για ηλεκτρικά εργαλεία

b) **Χρησιμοποιείτε εξοπλισμό ατομικής προστασίας. Να φοράτε πάντα προστατευτικά για τα μάτια.** Η χρήση του κατάλληλου προστατευτικού εξοπλισμού ανάλογα με τις συνθήκες, όπως μάσκα σκόνης, αντιολισθητικά παπούτσια, κράνος ή ωτοασπίδες, μειώνει τον κίνδυνο τραυματισμού.

c) **Αποφεύγετε την τυχαία εκκίνηση του μηχανήματος. Βεβαιώνετε ότι ο διακόπτης βρίσκεται στη θέση OFF πριν συνδέσετε το εργαλείο στο ρεύμα ή/και την μπαταρία, πριν το πάρετε στα χέρια σας ή το μεταφέρετε.** Μη μεταφέρετε το ηλεκτρικό εργαλείο με το δάκτυλο πάνω στον διακόπτη και μη βάζετε το ηλεκτρικό εργαλείο στην πρίζα με ανοικτό τον διακόπτη, διότι αυξάνεται ο κίνδυνος ατυχήματος.

d) **Πριν ενεργοποιήσετε το ηλεκτρικό εργαλείο, αφαιρέστε κάθε ρυθμιστικό κλειδί ή εξάρτημα.** Αν το μηχανικό κλειδί ή το ρυθμιστικό εργαλείο παραμένει συνδεδεμένο στο περιστρεφόμενο τμήμα του ηλεκτρικού εργαλείου, μπορεί να προκληθεί τραυματισμός.

e) **Μην τεντώνετε για να φτάσετε στο επιθυμητό σημείο. Να πατάτε πάντα σταθερά και να διατηρείτε την ισορροπία σας.** Έτσι θα ελέγχετε καλύτερα το ηλεκτρικό εργαλείο αν προκύψει κάποια απροσδόκητη κατάσταση.

f) **Να φοράτε κατάλληλα ρούχα. Μη φοράτε φαρδιά ρούχα ή κοσμήματα. Κρατήστε τα μαλλιά και τα ρούχα σας μακριά από κινούμενα μέρη.** Τα φαρδιά ρούχα, τα κοσμήματα και τα μακριά μαλλιά μπορεί να πιαστούν στα κινούμενα μέρη.

g) **Αν υπάρχει δυνατότητα σύνδεσης συσκευών απομάκρυνσης και συλλογής της σκόνης, βεβαιωθείτε ότι αυτές οι συσκευές έχουν συνδεθεί και χρησιμοποιούνται σωστά.** Η χρήση συσκευών συλλογής της σκόνης μπορεί να περιορίσει τους κινδύνους που σχετίζονται με τη σκόνη.

h) **Ακόμα κι αν χρησιμοποιείτε συχνά ηλεκτρικά εργαλεία, μην εφησυχάζετε και μην παραβλέπετε τους βασικούς κανόνες ασφαλείας.** Μια απρόσεκτη κίνηση μπορεί να προκαλέσει σοβαρό τραυματισμό σε κλάσματα δευτερολέπτου.

2. Γενικές προειδοποιήσεις ασφαλείας για ηλεκτρικά εργαλεία

4) Χρήση και φροντίδα του ηλεκτρικού εργαλείου

a) **Μην πιέζετε το ηλεκτρικό εργαλείο πέρα από τις δυνατότητές του. Χρησιμοποιήστε το κατάλληλο ηλεκτρικό εργαλείο για την εκάστοτε εργασία.** Η εργασία θα πραγματοποιηθεί καλύτερα και ασφαλέστερα αν χρησιμοποιηθεί το κατάλληλο ηλεκτρικό εργαλείο στην ταχύτητα για την οποία έχει σχεδιαστεί.

b) **Μη χρησιμοποιήσετε το ηλεκτρικό εργαλείο αν δεν μπορείτε να το ενεργοποιήσετε και να το απενεργοποιήσετε από τον διακόπτη.** Κάθε ηλεκτρικό εργαλείο που δεν ελέγχεται από τον διακόπτη είναι επικίνδυνο και πρέπει να επισκευάζεται.

c) **Αποσυνδέστε το φως από την πρίζα και/ή αφαιρέστε την μπαταρία από το ηλεκτρικό εργαλείο, αν είναι αποσπώμενη, πριν κάνετε οποιαδήποτε ρύθμιση, πριν αλλάξετε εξαρτήματα και πριν αποθηκεύσετε το ηλεκτρικό εργαλείο.** Έτσι περιορίζεται ο κίνδυνος να ενεργοποιηθεί κατά λάθος το ηλεκτρικό εργαλείο.

d) **Φυλάσσετε το ηλεκτρικό εργαλείο μακριά από τα παιδιά όταν δεν χρησιμοποιείται, και μην επιτρέπετε σε άτομα που δεν είναι εξοικειωμένα με το εργαλείο ή με τις παρούσες οδηγίες να χρησιμοποιούν το εργαλείο.** Τα ηλεκτρικά εργαλεία είναι επικίνδυνα στα χέρια ατόμων που δεν έχουν εκπαιδευτεί στη χρήση τους.

e) **Συντηρείτε τα ηλεκτρικά εργαλεία και τα βοηθητικά τους εξαρτήματα.** Ελέγχετε για κακή ευθυγράμμιση ή εμπλοκή των κινούμενων εξαρτημάτων, για σπασμένα εξαρτήματα και για κάθε άλλη κατάσταση που μπορεί να επηρεάσει τη λειτουργία του ηλεκτρικού εργαλείου. Αν υπάρχει ζημιά, επισκευάστε το ηλεκτρικό εργαλείο πριν το χρησιμοποιήσετε. Πολλά ατυχήματα οφείλονται σε ηλεκτρικά εργαλεία που δεν έχουν συντηρηθεί σωστά.

f) **Διατηρείτε τα κοπτικά εξαρτήματα αιχμηρά και καθαρά.**

g) **Χρησιμοποιείτε το ηλεκτρικό εργαλείο, τα εξαρτήματα, τις μύτες κ.λπ. σύμφωνα με τις παρούσες οδηγίες και λαμβάνοντας υπόψη τις**

FR

ES

PT

IT

PL

UA

RO

GR

EN

2. Γενικές προειδοποιήσεις ασφαλείας για ηλεκτρικά εργαλεία

συνθήκες και την εργασία που θα εκτελεστεί. Αν το ηλεκτρικό εργαλείο χρησιμοποιηθεί για εργασία για την οποία δεν προορίζεται, μπορεί να δημιουργηθούν επικίνδυνες καταστάσεις.

h) **Διατηρείτε τις χειρολαβές και τις επιφάνειες συγκράτησης του εργαλείου στεγνές και καθαρές, χωρίς λάδια και γράσα.** Αν γλιστρούν οι χειρολαβές και οι επιφάνειες συγκράτησης, δεν θα μπορείτε να χειριστείτε με ασφάλεια το εργαλείο, ούτε θα μπορείτε να το ελέγξετε αν προκύψει κάποια απροσδόκητη κατάσταση.

5) Σέρβις

a) **Αυτό το ηλεκτρικό εργαλείο πρέπει να επισκευάζεται από καταρτισμένο προσωπικό επισκευών και μόνο με αυθεντικά ανταλλακτικά.** Έτσι διασφαλίζεται η ασφαλής λειτουργία του ηλεκτρικού εργαλείου.

6) Οδηγίες ασφαλείας για παλινδρομικά πριονία

a) **Κρατάτε το ηλεκτρικό εργαλείο μόνο από τις μονωμένες επιφάνειες των χειρολαβών όταν εκτελείτε μια εργασία κατά την οποία το εξάρτημα κοπής μπορεί να έρθει σε επαφή με κρυμμένη καλωδίωση ή με το ίδιο το καλώδιο του εργαλείου.** Αν το κοπτικό εξάρτημα έρθει σε επαφή με ηλεκτροφόρα καλώδια, ενδέχεται αυτά να καταστήσουν τα εκτεθειμένα μεταλλικά μέρη του ηλεκτρικού εργαλείου επίσης ηλεκτροφόρα και να προκαλέσουν ηλεκτροπληξία στο χειριστή.

b) **Χρησιμοποιείτε συσφίξεις ή άλλους πρακτικούς τρόπους για να ασφαλίσετε και υποστηρίξετε το τεμάχιο επεξεργασίας σε μια σταθερή βάση.** Εάν κρατάτε το τεμάχιο επεξεργασίας με το χέρι ή κόντρα στο σώμα σας, αυτό θα είναι ασταθές και μπορεί να προκληθεί απώλεια του ελέγχου.

Υπολειπόμενοι κίνδυνοι

• Ακόμη και όταν το εργαλείο χρησιμοποιείται όπως προβλέπεται, δεν είναι δυνατή η πλήρης εξάλειψη όλων των παραγόντων υπολειπόμενου κινδύνου. Μπορεί να προκύψουν οι παρακάτω κίνδυνοι σε σχέση με την κατασκευή και τη

2. Γενικές προειδοποιήσεις ασφαλείας για ηλεκτρικά εργαλεία

διάταξη του εργαλείου:

- Βλάβη στους πνεύμονες αν δεν χρησιμοποιηθεί αποτελεσματική μάσκα σκόνης.
- Βλάβη στην ακοή αν δεν χρησιμοποιείται αποτελεσματική ωτοπροστασία.
- Βλάβες στην υγεία ως αποτέλεσμα των κραδασμών αν το ηλεκτρικό εργαλείο

χρησιμοποιείται για παρατεταμένο συνεχόμενο διάστημα ή αν δεν έχει χρησιμοποιηθεί ή/και συντηρηθεί σωστά



Προειδοποίηση

Αυτό το μηχάνημα παράγει ηλεκτρομαγνητικό πεδίο κατά τη διάρκεια της λειτουργίας του. Αυτό το πεδίο μπορεί σε ορισμένες περιπτώσεις να δημιουργήσει παρεμβολές σε ενεργά ή παθητικά ιατρικά εμφυτεύματα. Για μειωθεί ο κίνδυνος σοβαρού ή θανάσιμου τραυματισμού, συνιστούμε στα άτομα με ιατρικά εμφυτεύματα να συμβουλευονται τον γιατρό τους και τον κατασκευαστή του ιατρικού εμφυτεύματος πριν χρησιμοποιήσουν αυτό το μηχάνημα.

3. Επιπρόσθετοι κανόνες ασφαλείας

- Ασφαλίστε το τεμάχιο επεξεργασίας.** Ένα τεμάχιο εργασίας που συγκρατείται με διάταξη σύσφιξης ή μέγγενη είναι ασφαλέστερο απ' ό,τι όταν συγκρατείται με το χέρι
- Μην εργάζεστε με υλικά που περιέχουν αμίαντο.** Ο αμίαντος θεωρείται καρκινογόνος.
- Περιμένετε πάντοτε μέχρι να ακινητοποιηθεί πλήρως το εργαλείο σας, πριν το αποθέσετε κάτω.** Το ένθετο εργαλείου μπορεί να μπλοκάρει και να προκληθεί απώλεια ελέγχου του ηλεκτρικού εργαλείου.
- Μη χρησιμοποιείτε τα ηλεκτρικά εργαλεία με φθαρμένο καλώδιο ρεύματος.** Κατά τη λειτουργία μην αγγίζετε το φθαρμένο καλώδιο και μην

FR

ES

PT

IT

PL

UA

RO

GR

EN

3. Επιπρόσθετοι κανόνες ασφάλειας

τραβάτε το καλώδιο ρεύματος εάν έχει χαλάσει. Τα κατεστραμμένα καλώδια αυξάνουν τον κίνδυνο ηλεκτροπληξίας.

e) **Συνδέετε ηλεκτρικά εργαλεία που χρησιμοποιούνται σε εξωτερικό χώρο μέσω διακόπτη κυκλώματος βλάβης γείωσης.**

f) **Διατηρείτε τα χέρια μακριά από την περιοχή κοπής.** Μην τοποθετείτε τα χέρια σας κάτω από το αντικείμενο προς κοπή. Η επαφή με τη λεπίδα κοπής μπορεί να έχει ως αποτέλεσμα τραυματισμό.

g) **Οδηγείτε το εργαλείο κόντρα στο τεμάχιο επεξεργασίας μόνο όταν είναι ενεργοποιημένο.** Αλλιώς μπορεί να προκύψει κίνδυνος οπισθολακτίσματος όταν το ένθετο εργαλείου μπλοκάρει στο τεμάχιο επεξεργασίας.

h) **Κατά το πριόνισμα προσέχετε διότι το περιστρεφόμενο πέδιλο σέγας βλέπει πάντα κόντρα στο τεμάχιο επεξεργασίας.** Η λεπίδα κοπής μπορεί να μπλοκάρει και να προκληθεί απώλεια ελέγχου του ηλεκτρικού εργαλείου.

i) **Μετά την κοπή απενεργοποιείτε το ηλεκτρικό εργαλείο και περιμένετε να σταματήσει εντελώς η λεπίδα προτού την τραβήξετε από το σημείο κοπής.** Έτσι αποφεύγεται οπισθολάκτισμα και το εργαλείο μπορεί να τοποθετηθεί κάτω με ασφάλεια.

j) **Χρησιμοποιείτε μόνο λεπίδες οι οποίες είναι σε τέλεια κατάσταση.** Λυγισμένες ή στομωμένες λεπίδες κοπής μπορεί να σπάσουν εύκολα ή να προκαλέσουν κλώτσημα.

k) **Στερεώνετε σωστά το υλικό προς κοπή. Μην υποστηρίζετε το τεμάχιο επεξεργασίας με το σώμα ή τα πόδια σας. Αποφεύγετε επαφή με οποιαδήποτε αντικείμενα ή με το έδαφος όταν λειτουργεί η λεπίδα κοπής.** Κίνδυνος λακτίσματος.

l) **Χρησιμοποιείτε κατάλληλους ανιχνευτές για να καθορίζετε εάν γραμμές ρεύματος είναι κρυμμένες στον τομέα εργασίας ή καλέστε την τοπική εταιρεία παροχής για βοήθεια.** Η επαφή με γραμμές του ηλεκτρικού μπορούν να οδηγήσουν σε πυρκαγιά και ηλεκτροπληξία. Η πρόκληση βλάβης σε γραμμή αερίου μπορεί να οδηγήσει σε έκρηξη. Εάν χτυπήσετε αγωγό

3. Επιπρόσθετοι κανόνες ασφάλειας

νερού θα προκληθεί ζημιά στην ιδιοκτησία ή και ηλεκτροπληξία.

π) **Μετά την απενεργοποίηση μη «φρενάρετε» τη λεπίδα κοπής εφαρμόζοντας πλευρική πίεση κόντρα σε αυτήν.** Η λεπίδα κοπής μπορεί να χαλάσει, να σπάσει ή να προκληθεί οπισθολάκτισμα.

π) **Κρατάτε το ηλεκτρικό εργαλείο μόνο από τις μονωμένες επιφάνειες των χειρολαβών όταν εκτελείτε μια εργασία κατά την οποία το εργαλείο κοπής μπορεί να έρθει σε επαφή με κρυμμένη καλωδίωση ή με το ίδιο το ηλεκτρικό καλώδιο του εργαλείου.** Η επαφή με κάποιο καλώδιο υπό τάση είναι πιθανό επίσης να θέσει υπό τάση τα εκτεθειμένα μεταλλικά εξαρτήματα του ηλεκτρικού εργαλείου και κατά συνέπεια να προκαλέσει ηλεκτροπληξία στο χειριστή.

4. Τεχνικές προδιαγραφές

Μοντέλο	750JS3-100.5
Ονομαστική τάση/συχνότητα	220-240V~50Hz
Ονομαστική ισχύς	750W
Διαδρομή ανά λεπτό	0-3.000/λεπτό
Μέγ. πάχος κοπής σε χάλυβα	10 mm
Μέγ. πάχος κοπής σε ξύλο	100 mm
Διαστάσεις του εργαλείου (εκ.)	24X7.5X21 εκ
Τιμή εκπομπής κραδασμών μοντέλου εργασίας $a(m/s^2)$	$a_{h,B}=7.9m/s^2$
	$a_{h,M}=8,8m/s^2$
	$K=1.5 m/s^2$
Δήλωση και επιβεβαίωση τιμών εκπομπής θορύβου dB(A)	$L_{PA}=95dB(A)$ $K_{PA}=3dB(A)$
	$L_{WA}=106dB(A)$ $K_{WA}=3dB(A)$

Πληροφορίες δόνησης

Η αναφερόμενη συνολική τιμή κραδασμών έχει μετρηθεί σύμφωνα με μια πρότυπη μέθοδο ελέγχου και μπορεί να χρησιμοποιηθεί για τη σύγκριση ενός εργαλείου με ένα άλλο. Η δηλωμένη συνολική τιμή κραδασμών μπορεί επίσης να χρησιμοποιηθεί για προκαταρκτική εκτίμηση της έκθεσης.

FR

ES

PT

IT

PL

UA

RO

GR

EN

4. Τεχνικές προδιαγραφές



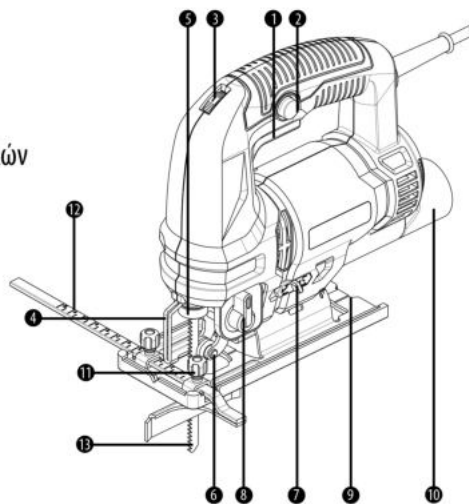
ΠΡΟΕΙΔΟΠΟΙΗΣΗ

η εκπομπή κραδασμών κατά την πραγματική χρήση του ηλεκτρικού εργαλείου μπορεί να διαφέρει από τη δηλωθείσα συνολική τιμή ανάλογα με τον τρόπο χρήσης του εργαλείου και προσδιορίστε μέτρα ασφαλείας για την προστασία του χειριστή, τα οποία θα βασίζονται σε εκτίμηση της έκθεσης υπό πραγματικές συνθήκες χρήσης (λαμβάνοντας υπ' όψιν όλα τα μέρη του κύκλου λειτουργίας, όπως το χρόνο κατά τον οποίο το εργαλείο είναι απενεργοποιημένο και το χρόνο κατά τον οποίο το εργαλείο λειτουργεί χωρίς φορτίο, μαζί με το χρόνο κατά τον οποίο λειτουργεί ενεργά).


5. Περιγραφή λειτουργίας

Πριν χρησιμοποιήσετε τη σέγα, εξοικειωθείτε με τα χαρακτηριστικά λειτουργίας και τις προδιαγραφές ασφαλείας.

1. Διακόπτης-σκανδάλη
2. Κουμπί κλειδώματος
3. Ένδειξη ρύθμισης ταχύτητας
4. Ράβδος προστατευτικού ροκανιδιών
5. Υποδοχή λάμας
6. Οδηγός κυλίνδρου
7. Κουμπί φυσηματος
8. Επιλογέας τροχιακής ρύθμισης
9. Βάση
10. Αντάπτορας κενού
11. Πεταλούδα του οδηγού άκρου
12. Παράλληλος οδηγός
13. Λεπίδα



6. Λειτουργία

 **Προειδοποίηση** Κρατάτε πάντα την πλάκα βάσης ισεπίεδα με το τεμάχιο επεξεργασίας. Εάν δεν το κάνετε αυτό μπορεί να προκληθεί κοπή της λεπίδας με αποτέλεσμα σοβαρό τραυματισμό.


Πρωθείτε το εργαλείο πολύ αργά όταν κόβετε καμπύλες ή κάνετε χρήση ως επιτραπέζια σέγα. Άσκηση πίεσης στο εργαλείο μπορεί να προκαλέσει λοξή επιφάνεια κοπής και θραύση της λεπίδας.

Ενεργοποιήστε το εργαλείο χωρίς η λεπίδα να έρχεται σε επαφή και περιμένετε μέχρι η λεπίδα να επιτύχει πλήρη ταχύτητα. Κατόπιν αποθέστε την πλάκα βάσης επίπεδα στο τεμάχιο επεξεργασίας και μετακινήστε απαλά το εργαλείο προς τα εμπρός κατά μήκος της γραμμής που σημειώσατε προηγουμένως.

1) Κοπή βάθους & στρογγυλή κοπή

Όταν εκκινείτε μια κοπή από το κέντρο ενός τεμαχίου επεξεργασίας, κάνετε μια οπή διαμέτρου 12mm για να εξασφαλίσετε ότι υπάρχει ένα κενό για τη λεπίδα.

α) Όταν κόβετε στενές καμπύλες μειώνετε την ταχύτητα της σέγας.

 **Προειδοποίηση** Μην μετακινείτε τη σέγα προς τα εμπρός κατά μήκος της κοπής μέχρι η λεπίδα να εισέλθει πλήρως στο υλικό και η πλάκα βάσης να ακουμπήσει στην επιφάνεια της.

2) Κοπή μετάλλου

α) Όταν κόβετε μέταλλα πρέπει να χρησιμοποιείται κατάλληλο λάδι ψύξης/κοπής.

β) Ρίχνετε το λιπαντικό επάνω στη λεπίδα ή το τεμάχιο επεξεργασίας ανά τακτά χρονικά διαστήματα κατά την κοπή ώστε να μειώνεται η φθορά στη λεπίδα.

3) Εξαγωγή Σκονης

α) Το εργαλείο είναι εξοπλισμένο με μια θύρα εξαγωγής σκόνης, μπορεί να συνδεθεί σε ηλεκτρική σκούπα Dexter με άνοιγμα 35mm.

FR

ES

PT

IT

PL

UA

RO

GR

EN

7. Συντήρηση



Προειδοποίηση

Να αποφεύγεται η επαφή των πλαστικών εξαρτημάτων με υγρά φρένων, πετρέλαιο, πετρελαϊκά προϊόντα, δεισδυτικά έλαια κ.λπ. Περιέχουν χημικές ουσίες οι οποίες μπορούν να προκαλέσουν ζημιά, να αποδυναμώσουν ή καταστρέψουν το περίβλημα θέτοντας σε κίνδυνο την ακεραιότητα της διπλής μόνωσης.

a) Επιθεώρηση των βιδών τοποθέτησης.

Ελέγχετε τακτικά όλες τις βίδες τοποθέτησης και διασφαλίζετε ότι έχουν σφιχτεί σωστά. Εάν κάποια από τις βίδες λασκάρει, σφίξτε την αμέσως. Σε αντίθετη περίπτωση μπορεί να προκύψει κίνδυνος σοβαρών τραυματισμών.

b) Συντήρηση του μοτέρ.

Η περιέλιξη της μονάδας μοτέρ αποτελεί την «καρδιά» του ηλεκτρικού εργαλείου. Να είστε ιδιαίτερα προσεκτικοί ώστε να διασφαλίζετε ότι η περιέλιξη δεν θα πάθει βλάβη και/ή δεν θα βραχεί από λάδι ή νερό.

c) Επιθεώρηση των ψηκτρών άνθρακα

Στο μοτέρ χρησιμοποιούνται ψήκτρες άνθρακα που είναι αναλώσιμα εξαρτήματα. Επειδή μια υπερβολικά φθαρμένη ψήκτρα άνθρακα μπορεί να επιφέρει βλάβη στο μοτέρ, πρέπει να αντικατασταθεί με πανομοιότυπη όταν φθαρεί ή πλησιάζει η στιγμή αλλαγής της. Επιπλέον διατηρείτε πάντα τις ψήκτρες άνθρακα καθαρές και διασφαλίζετε ότι ολισθαίνουν ελεύθερα εντός της βάσης ψήκτρας

d) Συντήρηση του καλωδίου τροφοδοσίας

Το παρόν **καλώδιο τροφοδοσίας είναι προσάρτημα τύπου X**. Η προσάρτηση του **καλωδίου τροφοδοσίας** πρέπει να γίνεται από τον κατασκευαστή, τον αντιπρόσωπο του σέρβις ή από άτομο παρόμοιας εξειδίκευσης. Στη συσκευασία περιλαμβάνεται ένα σετ εφεδρικών ψηκτρών άνθρακα για σκοπούς αντικατάστασης. Ο έλεγχος και η αντικατάσταση των ψηκτρών πρέπει να διεξάγεται μόνο από εξειδικευμένο τεχνικό του σέρβις με τη χρήση πανομοιότυπων εξαρτημάτων ώστε να εξασφαλίζεται η ακεραιότητα της διπλής μόνωσης. Για να εξασφαλίσετε την ασφάλεια των πελατών συστήνουμε ο έλεγχος και η αλλαγή των ψηκτρών να μην διεξάγονται από τον καταναλωτή.

Σε φυσιολογική χρήση οι ψήκτρες άνθρακα διαρκούν περισσότερο από την

7. Συντήρηση

περίοδο εγγύησης των 90 ημερών. Για αυτό μην ανοίγετε το περίβλημα κυρίως σώματος εντός 90 ημερών από την αγορά για να επιθεωρήσετε της ψήκτρες αλλιώς η εγγύηση κατασκευαστή θα ακυρωθεί. Δείτε το απόσπασμα για την εγγύηση εφόσον απαιτείται επιστροφή.

⚠ Διαβάστε το απόσπασμα «ΠΡΟΕΙΔΟΠΟΙΗΣΗ» ή το προηγούμενο απόσπασμα αναφορικά με τον έλεγχο και την αλλαγή της ΠΡΙΟΝΟΛΑΜΑΣ.

1. Αντικαθιστάτε την πριονολάμα σύμφωνα με το υλικό που θα κοπεί. Μόλις οι οδοντώσεις στομώσουν δεν θα γίνεται πλέον σωστό πριόνισμα.
2. Καθαρίστε τη συσκευή αφότου ολοκληρώσετε την εργασία κοπής.
3. Απομακρύνετε οποιουδήποτε ρύπους (π.χ. σκόνη πριονίσματος). Εφόσον απαιτείται καθαρίστε την υποδοχή πριονολάμας με μια βούρτσα ή με πεπιεσμένο αέρα.

8. Αντιμετώπιση προβλημάτων

Πρόβλημα	Πιθανή αιτία	Λύση
Το προϊόν δεν ξεκινά.	Δεν έχει συνδεθεί στην παροχή ρεύματος.	Συνδέστε στην παροχή ρεύματος.
	Το καλώδιο ή το φις είναι ελαττωματικά.	Έλεγχος από πιστοποιημένο ηλεκτρολόγο.
	Άλλοηλεκτρικό ελάττωμα του προϊόντος.	Έλεγχος από πιστοποιημένο ηλεκτρολόγο.
Το προϊόν δεν φτάνει στην πλήρη ισχύ.	Το καλώδιο προέκτασης δεν είναι κατάλληλο για το προϊόν.	Χρησιμοποιήστε κατάλληλο καλώδιο προέκτασης.
	Η πηγή ρεύματος (π.χ., γεννήτρια) έχει πολύ χαμηλή τάση	Συνδέστε σε άλλη πηγή ρεύματος.
	Έχουν φράξει οι σπές εξερισμού.	Καθαρίστε τις σπές εξερισμού.
Το αποτέλεσμα δεν είναι ικανοποιητικό.	Η λεπίδα έχει φθαρεί	Αντικαταστήστε με νέα

FR

ES

PT

IT

PL

UA

RO

GR

EN

FR

ES

PT

IT

PL

UA

RO

GR

EN

9. Απόρριψη και ανακύκλωση



Σημασία του διαγραμμένου κάδου:

Μην απορρίπτετε ηλεκτρικές συσκευές στα κοινά απορρίμματα.

Χρησιμοποιείτε τους αντίστοιχους χώρους συλλογής ηλεκτρικών συσκευών προς ανακύκλωση. Επικοινωνήστε με την κατά τόπους

διακυβέρνησή σας για περισσότερες πληροφορίες για τα διαθέσιμα συστήματα συλλογής. Εάν οι ηλεκτρικές συσκευές απορριφθούν στο ύπαιθρο ή σε χλωματερές, τότε είναι πιθανό να διαρρεύσουν επικίνδυνες ουσίες στα υπόγεια ύδατα, με αποτέλεσμα να περάσουν στην τροφική αλυσίδα, προκαλώντας ζημιές στην υγεία και την φυσική σας κατάσταση.

10. Εγγυηση

- a) Τα προϊόντα της DEXTER σχεδιάζονται με τις πιο αυστηρές προδιαγραφές ποιότητας για προϊόντα που προορίζονται για το καταναλωτικό κοινό.
- b) Η σέγα (Αρ.μοντέλου 750JS3-100.5) καλύπτεται με εγγύηση για 3 έτη από την ημερομηνία αγοράς. Η εγγύηση καλύπτει όλα τα ελαττώματα σε υλικά και κατασκευή.
- c) Αν υποστεί βλάβη το μηχάνημα, ανατρέξτε πρώτα στη σελίδα αντιμετώπισης προβλημάτων (προβλήματα και λύσεις) στο φυλλάδιο. Αν το πρόβλημα παραμένει, απευθυνθείτε στο πλησιέστερο κατάστημα.
- d) Στο κατάστημα, θα καταβάλουν κάθε προσπάθεια για να επιλύσουν το πρόβλημα.
- e) Οι επισκευές και η αντικατάσταση εξαρτημάτων δεν παρατείνουν τη διάρκεια της αρχικής εγγύησης.
- f) Η εγγύηση δεν καλύπτει βλάβες που οφείλονται σε φυσιολογική φθορά ή σε ακατάλληλη χρήση του προϊόντος. Σε αυτές περιλαμβάνονται, μεταξύ άλλων, η φυσιολογική φθορά των διακοπών, του διακόπτη προστασίας κυκλώματος και του κινητήρα.
- g) Σημειώστε ότι ισχύουν ειδικοί όροι εγγύησης για ορισμένες χώρες.
- h) Αν έχετε αμφιβολία, απευθυνθείτε στο κατάστημα.

10. Εγγυηση

i) Για να ληφθούν υπόψη απαιτήσεις στο πλαίσιο της εγγύησης, απαιτούνται τα ακόλουθα:

- Παροχή απόδειξης αγοράς
- Ότι δεν έχουν πραγματοποιηθεί επισκευές και/ή αλλαγές εξαρτημάτων από τρίτο.

- Ότι το πρόβλημα δεν είναι θέμα κανονικής φθοράς.
- Ότι οι απαιτούμενες εργασίες συντήρησης και επισκευής έχουν πραγματοποιηθεί σωστά.

- Η βλάβη να μην οφείλεται σε λανθασμένη ρύθμιση του καρμπυρατέρ.

- Ότι δεν έχουν υπάρξει πίεση, ακατάλληλος χειρισμός, μη εξουσιοδοτημένη χρήση ή ατυχήματα

- Ότι δεν έχει υπάρξει επιδείνωση λόγω υπερθέρμανσης, που προκύπτει από απόφραξη του τμήματος ανεμιστήρα.

- Ότι δεν έχει πραγματοποιηθεί καμία εργασία στο προϊόν από ανειδίκευτο άτομο και δεν έχουν γίνει προσπάθειες λανθασμένων επισκευών.

- Να μην έχουν αποσυναρμολογηθεί και να μην έχουν ανοίξει ποτέ το εργαλείο/η μπαταρία/ο φορτιστής.

- Το εργαλείο/Η μπαταρία/Ο φορτιστής να μην έχουν ποτέ βρεθεί σε υγρό περιβάλλον (υγρασία, βροχή, βύθιση σε νερό κ.λπ.).

- Να μην έχουν χρησιμοποιηθεί εσφαλμένα εξαρτήματα, εξαρτήματα που δεν έχει κατασκευάσει η DEXTER, εφόσον αποδειχθεί ότι έχουν προκαλέσει δυσλειτουργία.

- Ότι το εργαλείο δεν έχει χρησιμοποιηθεί με ακατάλληλο τρόπο (υπερφόρτιση του εργαλείου, ή χρήση μη εγκεκριμένων εξαρτημάτων).

- Ότι δεν έχει προκύψει ζημιά από εξωτερικές αιτίες, ή ξένα σώματα όπως άμμος ή πέτρες.

- Ότι δεν έχει προκύψει ζημιά από μη συμμόρφωση με τις συστάσεις ασφαλείας και οδηγίες χρήσης.

j) Το προϊόν πρέπει να χρησιμοποιείται υπό κανονικές συνθήκες και για μη επαγγελματικούς σκοπούς.

k) Συνεπώς, από αυτή την εγγύηση εξαιρούνται προϊόντα που χρησιμοποιούνται από εταιρείες διαμόρφωσης εξωτερικών χώρων, τοπικές αρχές, καθώς και από εταιρείες που νοικιάζουν ή παραχωρούν δωρεάν εξοπλισμό.

FR

ES

PT

IT

PL

UA

RO

GR

EN

FR

ES

PT

IT

PL

UA

RO

GR

EN

11. Δηλωση συμμορφωσης ΕΚ

Εμείς η ADEO SERVICES

135 Rue Sadi Carnot - CS 00001 59790 RONCHIN - France

Δηλώνουμε ότι το παρακάτω προϊόν: Σέγα για κοπή ξύλου, πλαστικού ή λαμαρινών
Μοντέλο 750JS3-100.5

Ανταποκρίνεται σε όλες τις σχετικές διατάξεις της Οδηγίας:

Οδηγία της ΕΚ 2006/42/ΕΚ για τα Μηχανήματα,

Οδηγία της ΕΚ 2014/30/ΕΥ περί Ηλεκτρομαγνητικής Συμβατότητας,

Οδηγία RoHS (ΕΕ) 2015/863 για την τροποποίηση της οδηγίας 2011/65/ΕΚ

και έχει δοκιμαστεί σύμφωνα με τα παρακάτω πρότυπα:

EN 62841-1:2015, EN 62841-2-11:2016,

EN55014-1:2017, EN 55014-2:2015,

EN61000-3-2:2014, EN61000-3-3:2013

IEC 62321-2 :2013, IEC 62321-1 :2013

IEC 62321-3-1 :2013, IEC 62321-5 :2013

IEC 62321-4 :2013+A1 :2017

IEC 62321-7-1 :2015, IEC62321-7-2 :2017

ISO17075-1:2017

IEC 62321-6 :2015, IEC 62321-8 :2017

S/N:1015800120111901299964

Eric LEMOINE

Διεθνής ηγέτης ποιότητας έργου

ADEO SERVICES, 135 Rue Sadi CARNOT - CS00001 - 59790 RONCHIN France

Done in Ronchin, 2019/10/24



Τελευταία δύο ψηφία έτους πιστοποίησης CE: 19

Symbols



Attention danger.



Sign of product circulation in the market of the Customs Union member states.



In accordance with essential applicable safety standards of European directives.



To reduce the risk of injury, the user must read and understand this manual before using this product.



Wear ear protectors. Exposure to noise can cause hearing loss.



Wear eye protection.



Wear respiratory protection.



Wear safety shoes



Wear protective gloves



Faulty and/or discarded electrical or electronic apparatus have to be collected at the appropriate recycling locations.



Class II machine-Double insulation –You don't need an earthed plug



Conformity marking that product comply with applicable Ukraine technical regulations.


Contents

1. Intended Use
2. General Power Tool Safety Warnings
3. Additional safety regulations
4. Technical Specification
5. Functional Description
6. Operation
7. Maintenance
8. Trouble Shooting
9. Disposal and recycling
10. Warranty
11. EC Declaration of Conformity

1. Intended Use

The machine is designed for sawing wood, metal and plastic. It is suitable for straight and curved cutting.

2. General Power Tool Safety Warnings

 **WARNING!** Read all safety warnings, instructions and specifications provided with this power tool. Failure to follow all instructions listed below may result in electric shock, fire and /or serious injury.

Save all warnings and instructions for future reference.

The term “power tool” in the warnings refers to your mains-operated (corded) power tool or battery-operated (cordless) power tool.

1) Work area safety

- a) **Keep work area clean and well lit.** Cluttered or dark areas invite accidents.
- b) **Do not operate power tools in explosive atmospheres, such as in the presence of flammable liquids, gases or dust.** Power tools create sparks which may ignite the dust or fumes.
- c) **Keep children and bystanders away while operating a power tool.** Distractions can cause you to lose control.

2) Electrical safety

- a) **Power tool plugs must match the outlet. Never modify the plug in any way. Do not use any adapter plugs with earthed (grounded) power tools.** Unmodified plugs and matching outlets will reduce risk of electric shock.
- b) **Avoid body contact with earthed or grounded surfaces such as pipes, radiators, ranges and refrigerators.** There is an increased risk of electric shock if your body is earthed or grounded.

2. General Power Tool Safety Warnings

- c) **Do not expose power tools to rain or wet conditions.** Water entering a power tool will increase the risk of electric shock.
- d) **Do not abuse the cord. Never use the cord for carrying, pulling or unplugging the power tool. Keep cord away from heat, oil, sharp edges or moving parts.** Damaged or entangled cords increase the risk of electric shock.
- e) **When operating a power tool outdoors, use an extension cord suitable for outdoor use.** Use of a cord suitable for outdoor use reduces the risk of electric shock.
- f) **If operating a power tool in a damp location is unavoidable, use a residual current device (RCD) protected supply.** Use of an RCD reduces the risk of electric shock.

3) Personal safety

- a) **Stay alert, watch what you are doing and use common sense when operating a power tool. Do not use a power tool while you are tired or under the influence of drugs, alcohol or medication.** A moment of inattention while operating power tools may result in serious personal injury.
- b) **Use personal protective equipment. Always wear eye protection.** Protective equipment such as dust mask, non-skid safety shoes, hard hat, or hearing protection used for appropriate conditions will reduce personal injuries.
- c) **Prevent unintentional starting. Ensure the switch is in the off-position before connecting to power source and /or battery pack, picking up or carrying the tool.** Carrying power tools with your finger on the switch or energising power tools that have the switch on invites accidents.
- d) **Remove any adjusting key or wrench before turning the power tool on.** A wrench or a key left attached to a rotating part of the power tool may result in personal injury.
- e) **Do not overreach. Keep proper footing and balance at all times.** This enables better control of the power tool in unexpected situations.
- f) **Dress properly. Do not wear loose clothing or jewellery. Keep your hair and clothing away from moving parts.** Loose clothes, jewellery or long

FR

ES

PT

IT

PL

UA

RO

GR

EN

2. General Power Tool Safety Warnings

hair can be caught in moving parts.

g) **If devices are provided for the connection of dust extraction and collection facilities, ensure these are connected and properly used.** Use of dust collection can reduce dust-related hazards.

h) **Do not let familiarity gained from frequent use of tools allow you to become complacent and ignore tool safety principles.** A careless action can cause severe injury within a fraction of second.

4) Power tool use and care

a) **Do not force the power tool. Use the correct power tool for your application.** The correct power tool will do the job better and safer at the rate for which it was designed.

b) **Do not use the power tool if the switch does not turn it on and off.** Any power tool that cannot be controlled with the switch is dangerous and must be repaired.

c) **Disconnect the plug from the power source and/or remove the battery pack, if detachable, from the power tool before making any adjustment, changing accessories, or storing power tools.** Such preventive safety measures reduce the risk of starting the power tool accidentally.

d) **Store idle power tools out of the reach of children and do not allow persons unfamiliar with the power tool or these instructions to operate the power tool.** Power tools are dangerous in the hands of untrained users.

e) **Maintain power tools and accessories. Check for misalignment or binding of moving parts, breakage of parts and any other condition that may affect the power tool's operation. If damaged, have the power tool repaired before use.** Many accidents are caused by poorly maintained power tools.

f) **Keep cutting tools sharp and clean.** Properly maintained cutting tools with sharp cutting edges are less likely to bind and are easier to control.

g) **Use the power tool, accessories and tool bits etc. in accordance with these instructions, taking into account the working conditions and the work to be performed.** Use of the power tool for operations different from those intended could result in a hazardous situation.

2. General Safety Rules

h) **Keep handles and grasping surfaces dry, clean and free from oil and grease.** Slippery handles and grasping surfaces do not allow for safe handling and control of the tool in unexpected situations.

5) Service

a) **Have your power tool serviced by a qualified repair person using only identical replacement parts.** This will ensure that the safety of the power tool is maintained.

6) Safety instructions for reciprocating saws

a) **Hold the power tool by insulated gripping surfaces, when performing an operation where the cutting accessory may contact hidden wiring or its own cord.** Cutting accessory contacting a “live” wire may make exposed metal parts of the power tool “live” and could give the operator an electric shock.

b) **Use clamps or another practical way to secure and support the workpiece to a stable platform.** Holding the workpiece by hand or against your body leaves it unstable and may lead to loss of control.

Residual risks

- Even when the power tool is used as prescribed it is not possible to eliminate all residual risk factors. The following hazards may arise in connection with the power tool’s construction and design:

- Damage to lungs if an effective dust mask is not worn.
- Damage to hearing if effective hearing protection is not worn.
- Damages to health resulting from vibration emission if the power tool is being used over longer period of time or not adequately managed and properly maintained.



WARNING!

This machine produces an electromagnetic field during operation. This field may under some circumstances interfere with active or passive medical implants. To reduce the risk of serious or fatal injury, we recommend persons with medical implants to consult their physician and the medical implant manufacturer before operating this machine.

3. Additional safety regulations

- a) **Secure the workpiece.** A workpiece clamped with clamping devices or in a vice is held more secure than by hand
- b) **Do not work materials containing asbestos.** Asbestos is considered carcinogenic.
- c) **Always wait until the tool has come to a complete stop before placing it down.** The tool insert can jam and lead to loss of control over the power tool.
- d) **Do not use a power tool with a damaged power cord.** Do not touch the damaged cord and pull the power plug when the cord is damaged while working. Damaged cords increase the risk of an electric shock.
- e) **Connect power tools that are used in the open via a ground fault circuit interrupter.**
- f) **Keep hands away from the cutting area.** Do not reach under the material being cut. Contact with the saw blade may result in injury.
- g) **Guide the tool against the workpiece only when it is switched on.** Otherwise there may be danger of kickback when the tool insert jams in the workpiece.
- h) **While sawing, pay attention that the pivoting Saw shoe always faces against the work.** The saw blade can become wedged and lead to loss of control over the power tool.
- i) **After the cut, switch off the power tool and wait until the saw blade has come to a stop before pulling it out of the cut.** This avoids kickback and the tool can be placed down securely.
- j) **Use only undamaged blades that are in proper condition.** Bent or dull saw blades can break or cause kickback.
- k) **Properly clamp the material to cut. Do not support the workpiece with your hand or foot. Avoid touching any objects or the ground with the running saw blade.** Danger of kickback.
- l) **Use appropriate detectors to determine if utility lines are hidden in the work area or call the local utility company for assistance.** Contact with electric lines can lead to fire and electric shock. Damaging a gas line can lead to explosion. Penetrating a water line causes property damage or may cause an electric shock.
- m) **After switching off, do not “brake” the saw blade by applying sideward pressure against it.** The saw blade can become damaged, break or cause kickback.
- n) **Hold the power tool only by the insulated gripping surfaces when**

3. Additional safety regulations

performing an operation where the cutting tool may contact hidden wiring or its own power cord. Contact with a “live” wire will also make exposed metal parts of the power tool “live” and shock the operator.

4. Technical Specification

Model	750JS3-100.5
Rated voltage /frequency	220-240V~50Hz
Rated power	750W
Stroke per minute	0-3000/min
Max. cutting thickness in steel	10 mm
Max. cutting thickness in wood	100 mm
Dimension units of the tool (cm)	24*7.5*21 cm
Work model-vibration emission value $a(m/s^2)$	$a_{h,B}=7.9m/s^2$
	$a_{h,M}=8,8m/s^2$
	$K=1.5 m/s^2$
Declaration and verification of noise emission values dB(A)	$L_{pA}=95dB(A)$ $K_{pA}=3dB(A)$
	$L_{WA}=106dB(A)$ $K_{WA}=3dB(A)$

Vibration information

The declared vibration total value has been measured in accordance with a standard test method and may be used for comparing one tool with another. The declared vibration total value may also be used in a preliminary assessment of exposure.

⚠ WARNING! that the vibration emission during actual use of the power tool can differ from the declared total value depending on the ways in which the tool is used; and of the need to identify safety measures to

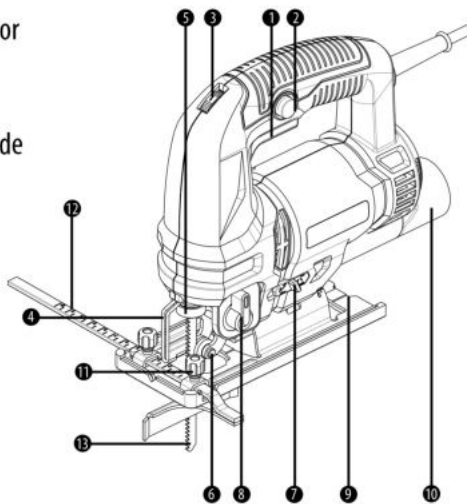
4. Technical Specification

protect the operator that are based on an estimation of exposure in the actual conditions of use (taking account of all parts of the operating cycle such as the times when the tool is switched off and when it is running idle in addition to the trigger time).

5. Functional description

Before using the jig saw, familiarize yourself with all the operating features and safety requirements.

1. Trigger
2. Lock on Button
3. Speed adjustment dial
4. Chip Shield Rod
5. Blade Holder
6. Roller Guide
7. Blow Button
8. Orbital Setting Selector
9. Base
10. Vacuum Adaptor
11. Wind nut of edge guide
12. Parallel guide
13. blade



6. Operation

! WARNING! Always hold the baseplate flush with the work-piece. Failure to do so may cause blade breakage, resulting in a serious injury. Advance the tool very slowly when cutting curves or scrolling. Forcing the tool may cause a slanted cutting surface and blade breakage.

Turn the tool on without the blade making any contact and wait until the blade attains full speed. Then rest the base plate flat on the work piece and gently move the tool forward along the previously marked line.

1) Pocket & round cutting

When starting a cut from the center of a work piece, drill a 12mm diameter hole to ensure that there is clearance for the blade.

- a) When cutting tight curves, reduce the speed of the saw.

! WARNING! Do not move the saw forward along its cut until the blade has completely entered the material and the base plate comes to rest on its surface.

2) Cutting metal

- a) When cutting metals, suitable cooling/cutting oil must be used.
- b) Squirt the lubricant onto the blade or work piece at regular intervals during cutting in order to reduce wear on the blade.

3) Dust Extraction

- a) The circular saw is equipped with a dust extraction port, Can connect to Dexter vacuum 35mm aperture.

FR

ES

PT

IT

PL

UA

RO

GR

EN

7. Maintenance

**WARNING!**

Do not allow brake-fluids, gasoline, petroleum-based products penetrating oils, etc. Come in contact with plastic parts. They contain chemicals that can damage, weaken or destroy the housing, thus compromising the integrity of the double insulation.

a) Inspecting the mounting screws

Regularly inspect all mounting screws and ensure that they are properly tightened. Should any of the screws be loose, tighten them immediately. Failure to do so could result in serious injuries.

b) Maintenance of the motor

The motor unit winding is the very “heart” of the power tool. Exercise due care to ensure the winding does not become damaged and/or wet with oil or water.

c) Inspection the carbon brushes

The motor employs carbon brushes which are consumable parts. Since an excessively worn carbon brush could result in motor trouble, replace the carbon brush with an identical part when it becomes worn to or near the limit. In addition, always keep carbon brushes clean and ensure that they slide freely with in the brush holder

d) Maintenance the supply cord

This supply cord is type X attachment, method of attachment of the supply cord such that any replacement is intended to be made by the manufacturer, its service agent or similar qualified person

If a set of spare carton brush is included in this package for replacement purposes. The check and replacement of the brushes should only be performed by a qualified service technician using identical parts to ensure the integrity of double insulation. To assure the safety of our customers, we strongly recommend against the consumers checking and changing the brushes.

Under normal usage, the carbon brushes will last beyond the 90 day warranty period. Therefore, do not open the body housing within 90 days of purchase to inspect the brushes or the manufacturer warranty will void at that time, please see warranty section if a return is necessary.

7. Maintenance



WARNING!

Please read "WARNING" or previous section regarding checking and changing of the SAW BLADE.

1. Replace the saw blade according to which material to cut, as soon as its teeth are blunt and proper sawing is therefore no longer possible.
2. Clean the appliance after completing your sawing work.
3. Remove any dirt (e.g. sawdust). If necessary, clean the saw blade mounting with a brush or blow it out with compressed air

8. Trouble Shooting

Problem	Possible cause	Solution
Product does not start	Not connected to power supply	Connect to power supply
	Power cord or plug is defective	Check by a specialist electrician
	Other electrical defect to the product	Check by a specialist electrician
Product does not reach full power	Extension cord not suitable for operation with this product	Use a proper extension cord
	Power source(e.g.generator)has too low voltage	Connect to another power source
	Air vents are blocked	Clean the air vents
Unsatisfactory result	Blade is worn	Replace with new blade

9. Disposal and recycling



Meaning of crossed –out wheeled dustbin:

Do not dispose of electrical appliances as unsorted municipal waste, use separate collection facilities. Contact your local government for information regarding the collection systems available. If electrical appliances are disposed of in landfills or dumps, hazardous substances can leak into the ground-water and get into the food chain, damaging your health and well-being.

10. Warranty

- a) DEXTER products are designed based on the most rigorous quality standards for products intended for the general public.
- b) The jig saw (Model n°750JS3-100.5) is covered with a warranty of 3 years starting from the date of purchase. This warranty covers all manufacturing or material defects.
- c) In the event of a breakdown, please refer first to the troubleshooting page (problems and solutions) in the brochure; if the problem persists, please check with the nearest store.
- d) Your store shall spare no effort in resolving the issue.
- e) Repairs and change of parts do not extend the duration of the initial warranty.
- f) Breakdowns resulting from normal wear and tear or from improper use of the product are not covered by the warranty. This includes, among others, the switches, the safety circuit breaker and the motors, in case of wear.
- g) Please note that there are specific warranty terms for certain countries.
- h) In case of doubt, please check with your point of sale.
- i) For claims relating to the the warranty to be taken into account, the following is required:
 - Providing proof of purchase
 - That no repairs and/or change of parts have been performed by a third party.
 - That the issue is not a matter of normal wear and tear.
 - That required maintenance and repair works have been performed correctly.
 - That no deterioration has taken place as a result of incorrect setting of the carburetor.
 - That there has been no forcing, improper handling, unauthorised use, or accidents
 - That no deterioration has taken place due to overheating, resulting from clogging of the ventilator block.
 - That no work has been done on the product by an unskilled person, and no incorrect repairs have been attempted.
 - That the tool/battery/charger have never been disassembled or opened.
 - That the tool/battery/charger have never been in a wet environmentn (dew,

10. Warranty

rain, submerged in water...)

- That no incorrect parts have been used, parts not made by DEXTER, whereas they prove to be the cause of deterioration

- That the tool has not been used improperly (overloading the tool, or use of non-approved accessories).

- That no damage has resulted from external causes, or foreign bodies such as sand or stones.

- That no damage has resulted from non-compliance with safety recommendations and use instructions.

- The product must be used under normal usage circumstances, and for non-professional purposes.

- Therefore, excluded from this warranty are products used by landscaping companies, local authorities, as well as companies offering paid rentals or free loaning of equipment.

FR

ES

PT

IT

PL

UA

RO

GR

EN

11. EC Declaration of Conformity

ADEO Services

135 Rue Sadi Carnot - CS 00001 59790 RONCHIN - France

hereby declare that product below: Jig saw for cutting wood, plastic or metal sheets

Model 750JS3-100.5

Fulfills all the relevant provisions of Directive:

EC-Machinery Directive 2006/42/EC,

EC-Electromagnetic Compatibility Directive 2014/30/EU,

EC- ROHS directive(EU) 2015/863 amending Directive 2011/65/EU

All test in accordance with below standards:

EN 62841-1:2015, EN 62841-2-11:2016,

EN55014-1:2017, EN 55014-2:2015,

EN61000-3-2:2014, EN61000-3-3:2013

IEC 62321-2 :2013, IEC 62321-1 :2013

IEC 62321-3-1 :2013, IEC 62321-5 :2013

IEC 62321-4 :2013+A1 :2017

IEC 62321-7-1 :2015, IEC62321-7-2 :2017

ISO17075-1:2017

IEC 62321-6 :2015, IEC 62321-8 :2017

S/N:1015800120111901299964

Eric LEMOINE

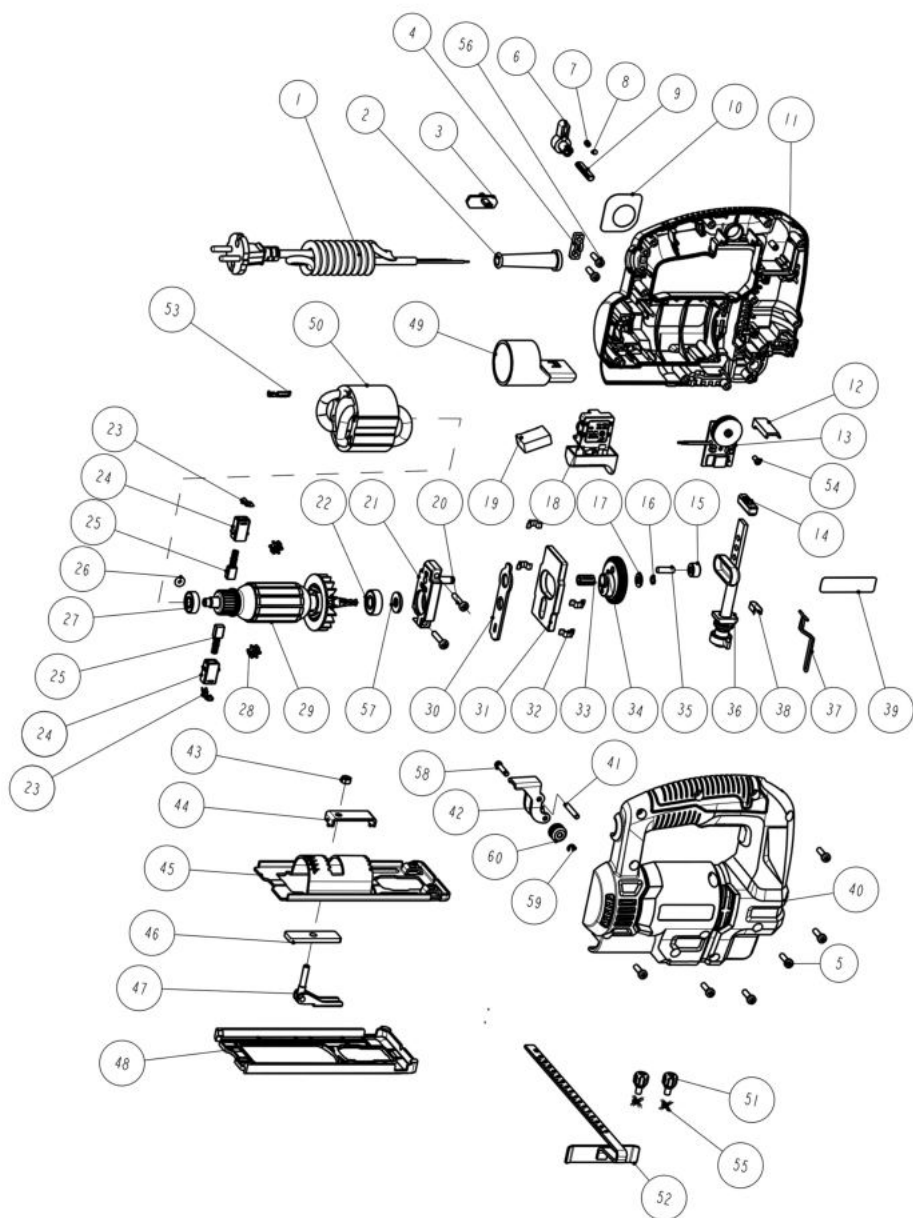
International Project Quality Leader

ADEO SERVICES, 135 Rue Sadi CARNOT - CS00001 - 59790 RONCHIN France

Done in Ronchin, 2019/10/24

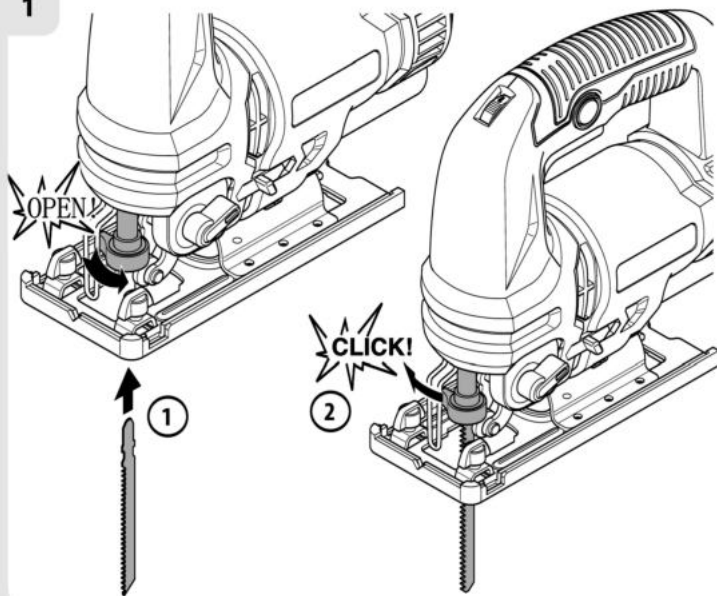


Last two numbers of year CE marking applied: 19

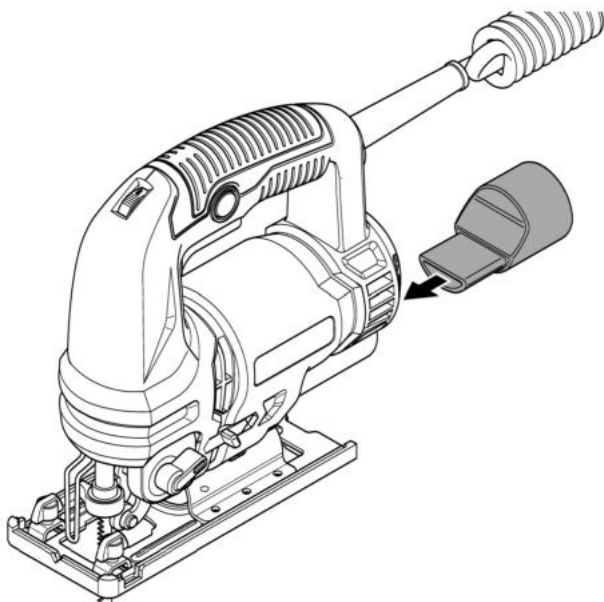




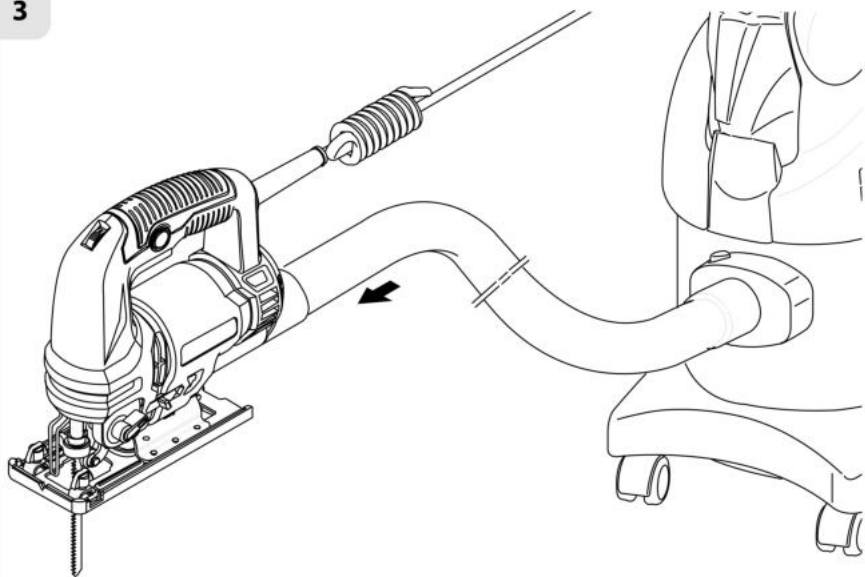
1



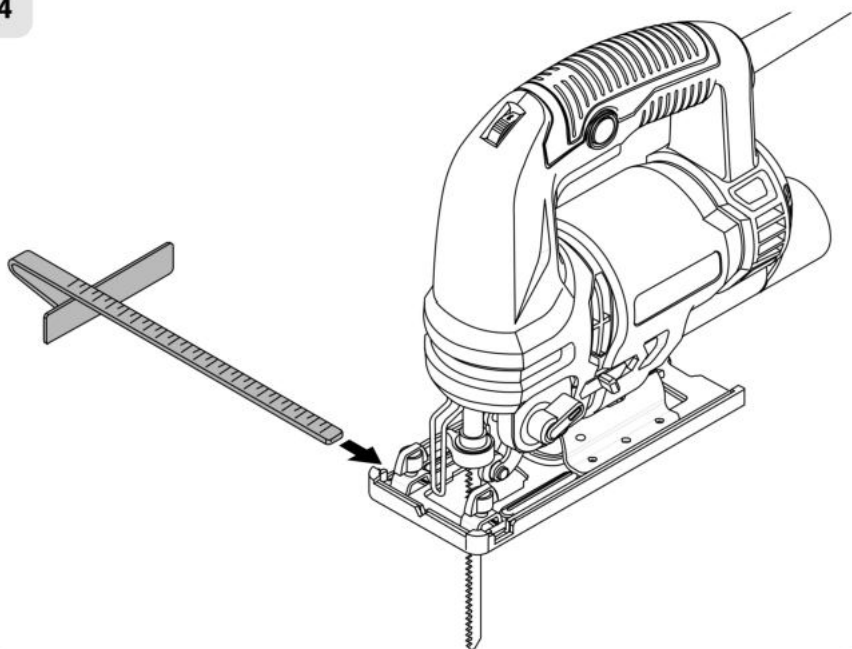
2



3

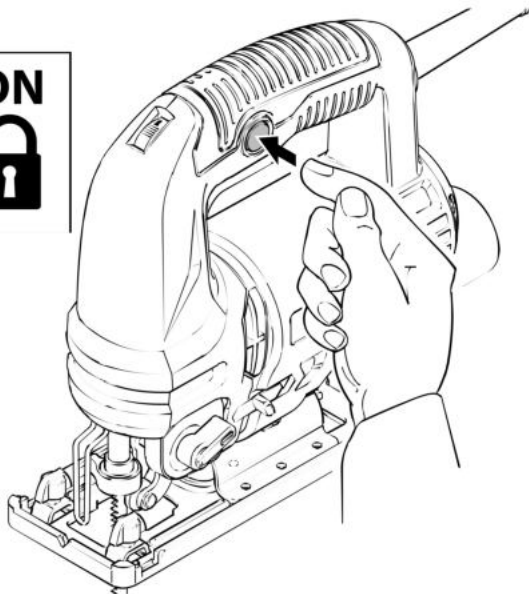


4

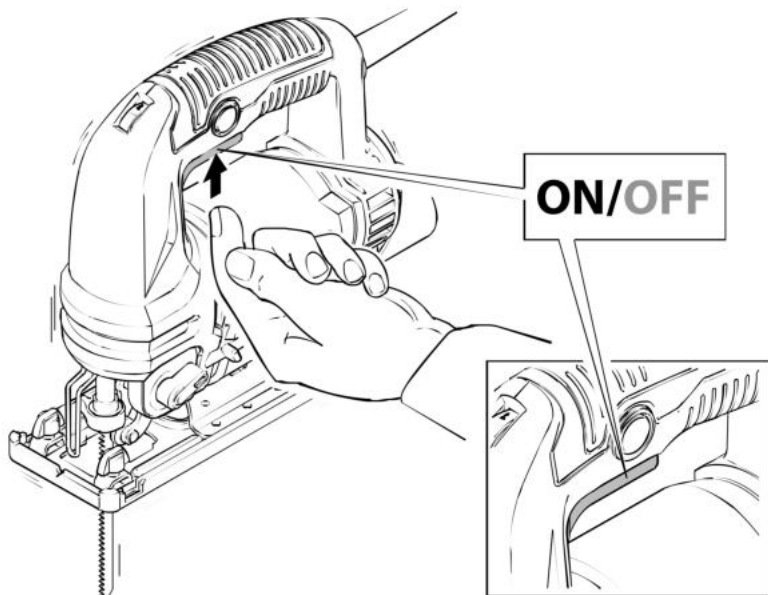




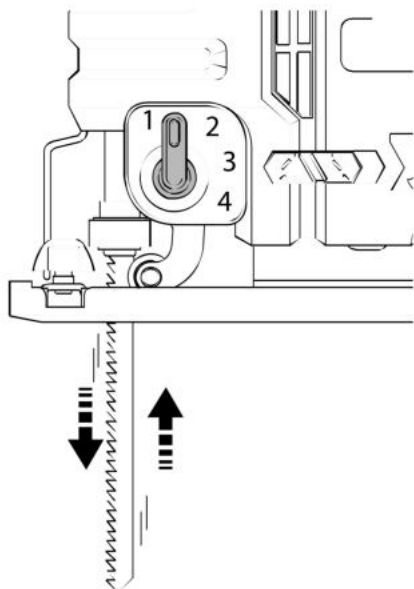
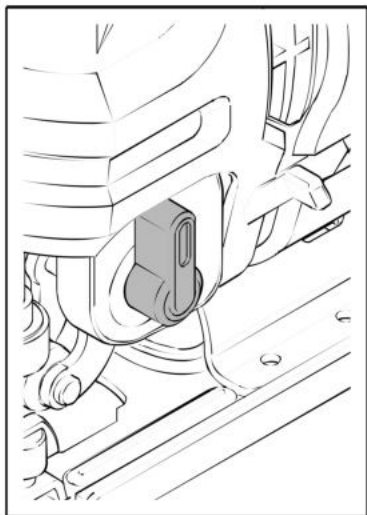
5



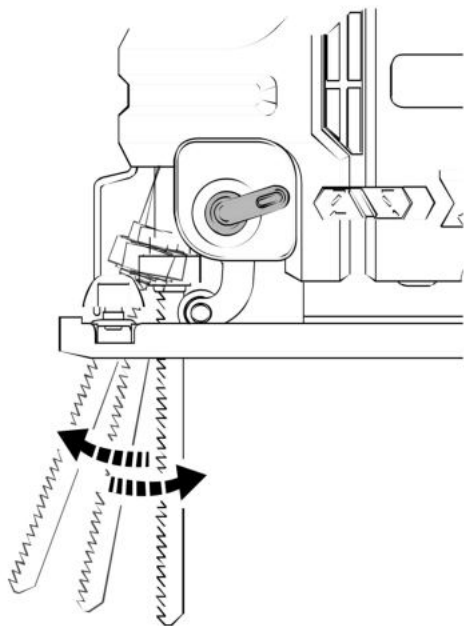
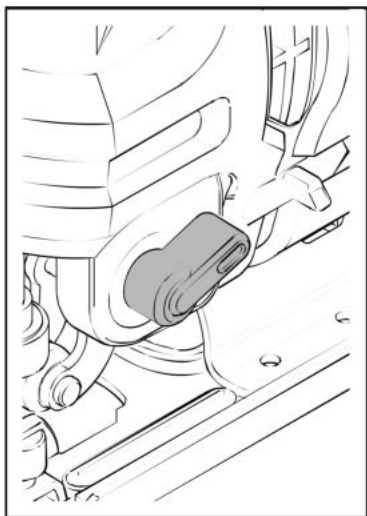
6



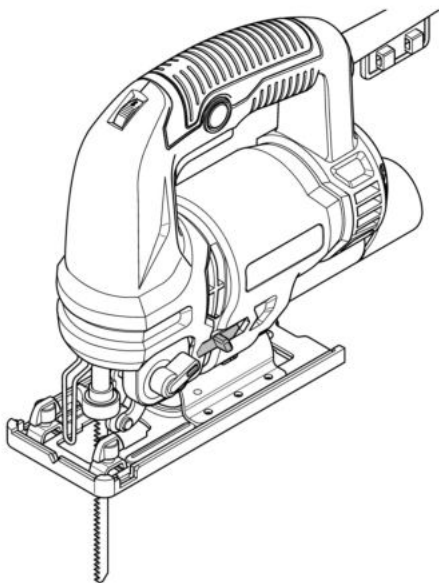
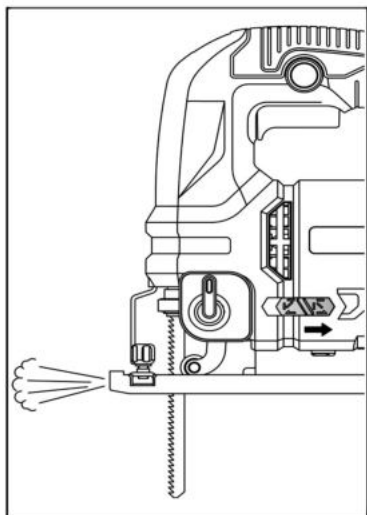
7



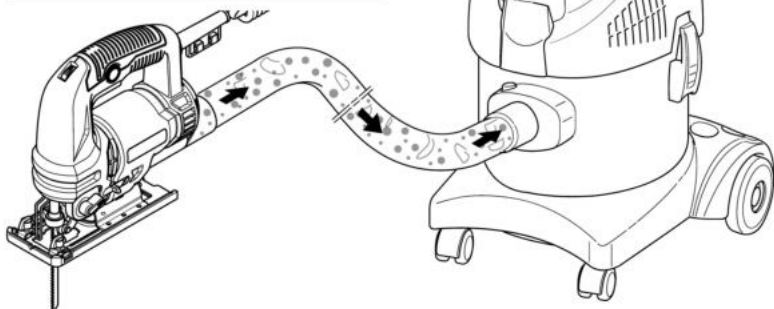
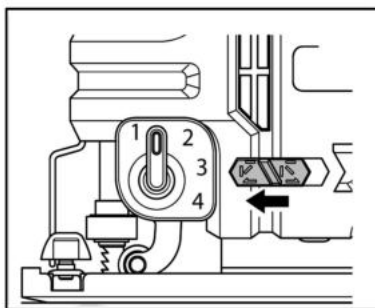
8



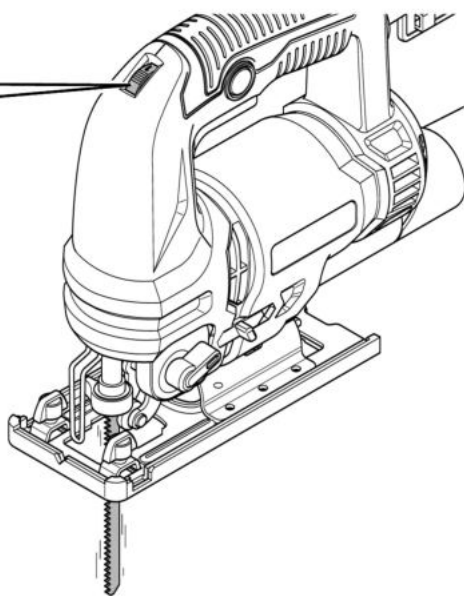
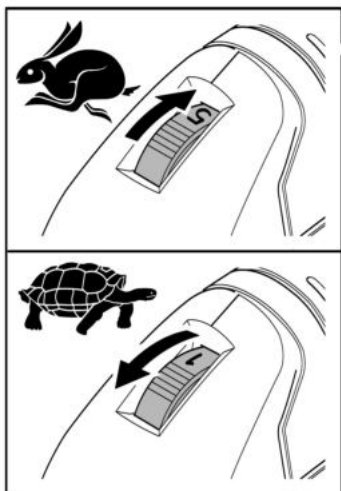
9



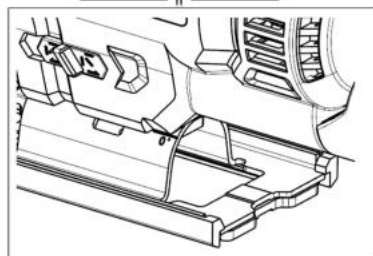
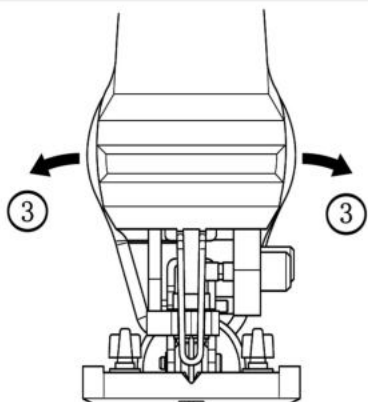
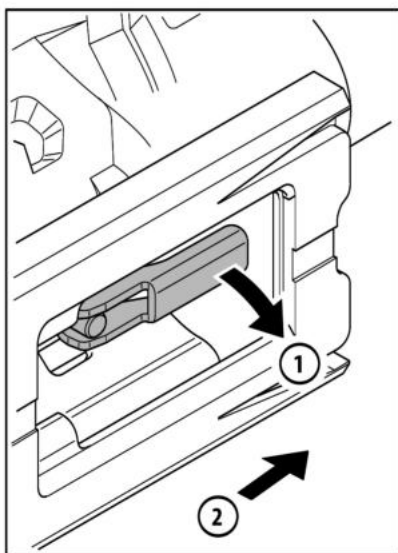
10



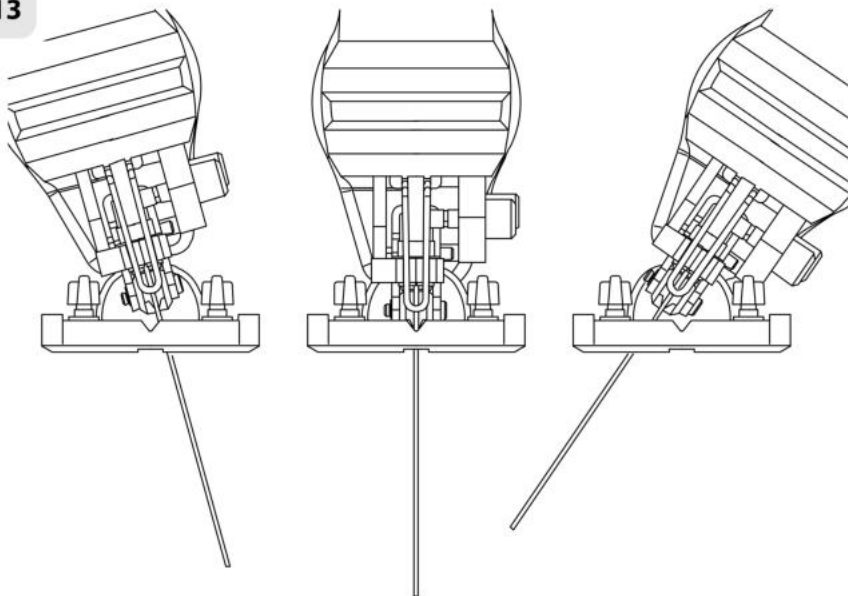
11



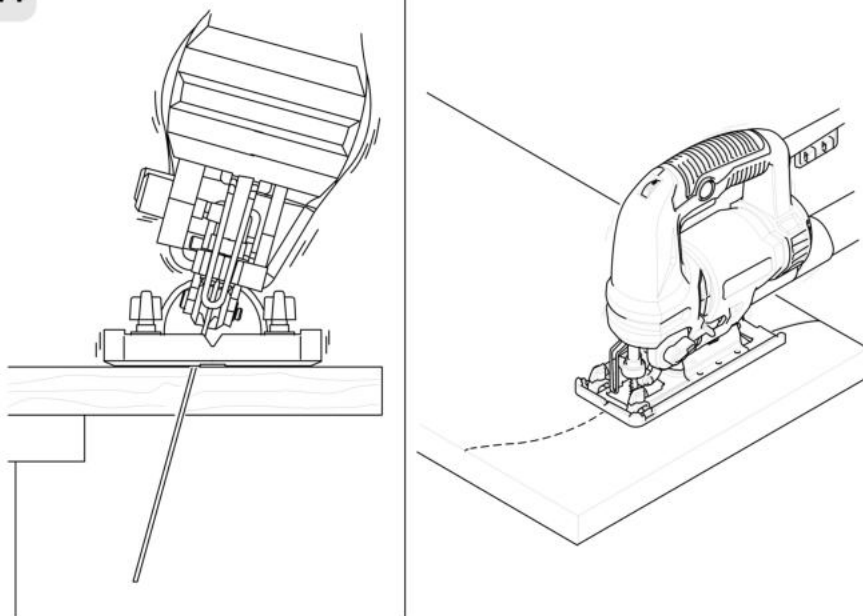
12



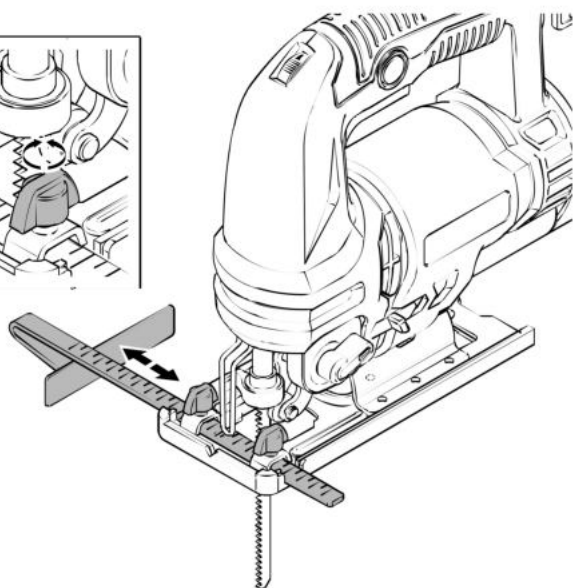
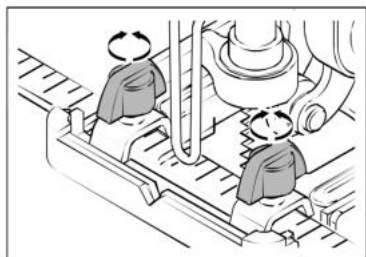
13



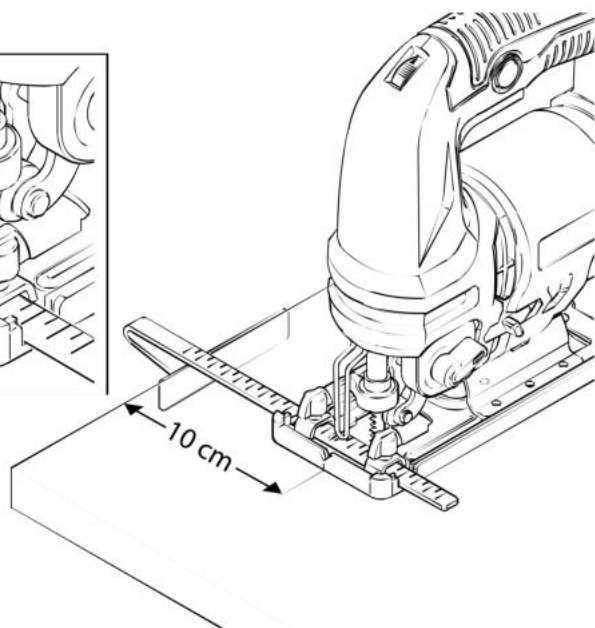
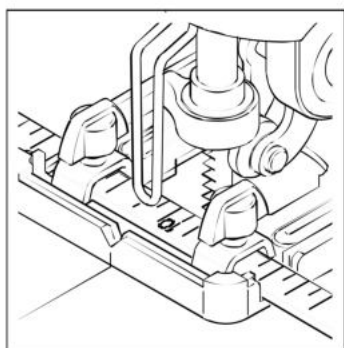
14



15



16





Ce produit se recycle,
s'il n'est plus utilisable
déposez-le en déchèterie.
Notice à trier.
Pour en savoir plus :
www.quefairedemesdechets.fr

- FR** Ce produit est recyclable. S'il ne peut plus être utilisé, veuillez l'apporter dans un centre de recyclage de déchets.
- ES** Este producto es reciclable. Si ya no se puede usar, llévelo a un centro de reciclaje de residuos.
- PT** Este produto é reciclável. Se deixar de o utilizar, entregue-o num centro de reciclagem de resíduos.
- IT** Questo prodotto può essere riciclato. Se deve essere smaltito, portalo presso un centro di riciclaggio.
- EL** Αυτό το προϊόν είναι ανακυκλώσιμο. Εάν δεν μπορεί πλέον να χρησιμοποιηθεί, μεταφέρετε την σε κάποιο κέντρο ανακύκλωσης απορριμμάτων.
- PL** Ten produkt poddawany jest recyklingowi, kiedy przestaje być użyteczny należy dostarczyć go do punktu zbiórki odpadów.
- UA** Цей продукт може перероблятися. Якщо воно більше не є придатне для використання, здайте його в утилізаційний центр.
- RO** Acest produs este reciclabil. Dacă nu mai poate fi folosit, vă rugăm să îl aduceți într-un centru de reciclare a deșeurilor.
- EN** This product is recyclable. If it cannot be used anymore, please take it to waste recycling centre.



Made in P.R.C. 2019

S/N:1015800120111901299964

*Garantie 3 ans / 3 años de garantía / Garantia de 3 anos / Garanzia 3 anni / Εγγύηση 3 ετών / Gwarancja 3-letnia / Гарантия 3 года / Кепілдік 3 жыл / Garantie 3 ani / Garantia 3 anos / 3-year guarantee



ADEO Services - 135 Rue Sadi Carnot - CS 00001
59790 RONCHIN - France

ТОВ «Леруа Мерлен Україна»,
вул. Поперна 17а, м. Київ 04201, Україна

LM - 188, Building 4.2 Dajiaoting Zhongjie, Chaoyang District,
Beijing 100022 - CHINA, P.R.C

ООО ЛЕРУА МЕРЛЕН ВОСТОК, 141031, Московская
область, г. Мытищи, Осташковское шоссе, д.1, РОССИЯ

Importado e distribuído por LEROY MERLIN
CIA BRASILEIRA DE BRICOLAGEM
Rua Domingos Galliereti Blotta, 315 - Interlagos - CEP
04455-360 - São Paulo - SP - Brazil CNPJ: 01.438.784/0001-05
CALM (Central de Atendimento Leroy Merlin) -4020.5376 (capitals)
e 0800.0205376 (demais regiões)

Imported by Adeo South Africa (PTY) LTD T/A Leroy Merlin
Leroy Merlin Greenstone Store - Corner Blackrock Street
and Stoneidge Drive, Greenstone Park Est 2,
Edenvale, 1610 - Johannesburg, Gauteng, South Africa

«Леруа Мерлен Қазақстан» ЖШС Қазақстан
Республикасы, 050000, Алматы қ., Қонаев
көшесі, 77, «ParkView» 60, б., 07 оғ.

