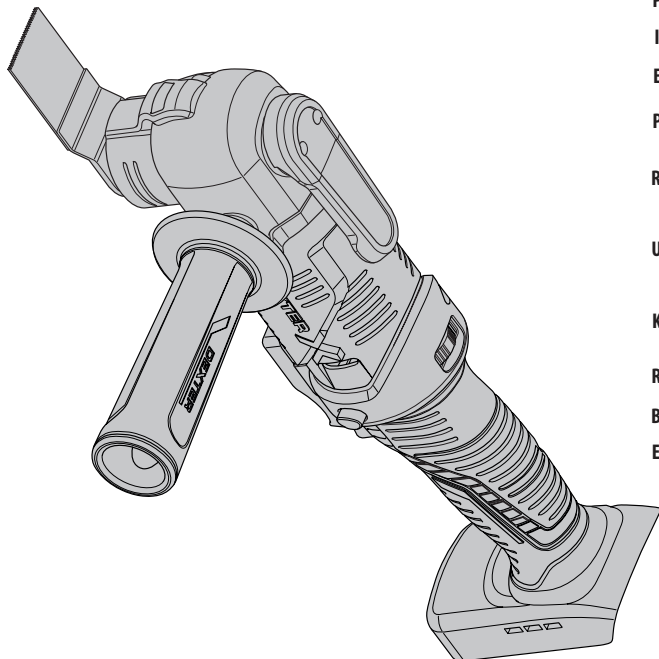


DEXTER



20VMT2-20.1
Cordless
multi-function tool



- FR Outil multi-fonction sans fil
- ES Herramienta multifunción sin cable
- PT Ferramenta multiusos sem fios
- IT Utensile multifunzione cordless
- EL Εργαλείο μετάριας πολλών χρήσεων
- PL Narzędzie wielofunkcyjne akumulatorowe
- Аккумуляторный многофункциональный инструмент
- UA багатфункційний інструмент
- Сымсыз мультыфункціоналды құрал
- RO Sculă multifuncțională fără fir
- BR Ferramenta multifuncional sem fio
- EN Cordless multi-function tool



EAN CODE : 3276000697909

- | | | | |
|-------------------------------------|-----------------------------------|---------------------------------------|----------------------------------|
| FR Mode d'emploi | ES Manual de Instrucciones | PT Manual de Instruções | IT Manuale di Istruzioni |
| EL Εγχειρίδιο Οδηγιών | PL Instrukcja Obsługi | RU Руководства по Эксплуатации | KZ Пайдаланушы Нұсқаулығы |
| UA Інструкція з Експлуатації | RO Manual de Instrucțiuni | BR Manual de Instruções | EN Instructions Manual |

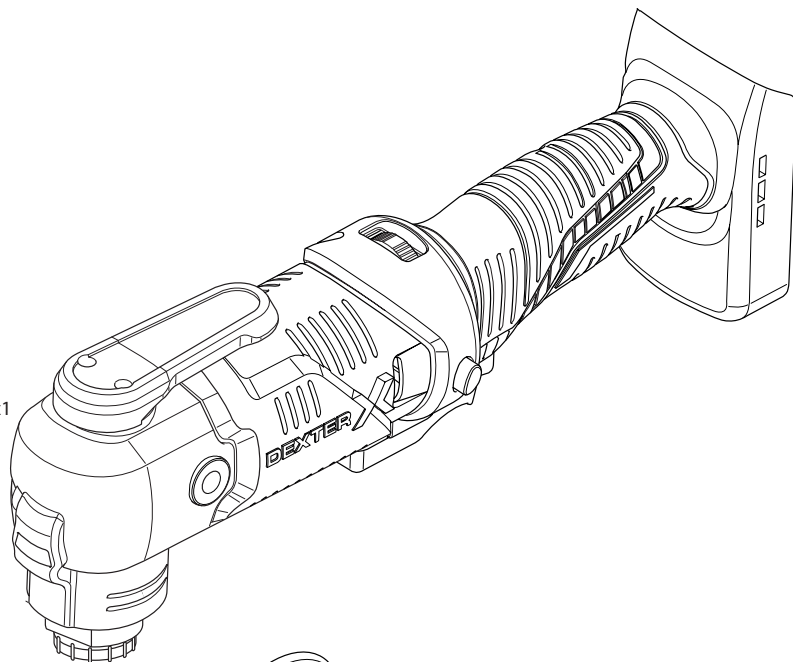
Traduction de la version originale du mode d'emploi / Traducción de las Instrucciones originales / Tradução das Instruções originais / Traduzione delle istruzioni originali / Μετάφραση των πρωτότυπων οδηγιών / Tłumaczenie instrukcji oryginalnej / Перевод оригинала инструкции / Аударма - Гүпнұсқа нұсқаулар / Переклад оригінальної інструкції / Traducerea instrucțiunilor originale / Tradução das Instruções originais / Original Instructions



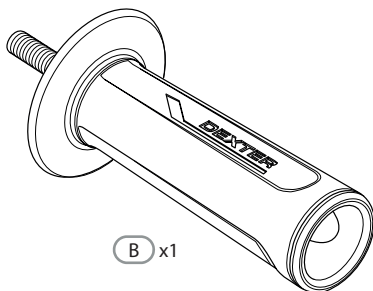
- FR** Nous vous remercions d'avoir acheté ce produit. Nous vous conseillons de lire attentivement la notice d'installation, d'utilisation et d'entretien. Nous avons conçu ce produit pour vous apporter entière satisfaction. Si vous avez besoin d'aide, l'équipe de votre magasin est à votre disposition pour vous accompagner.
- ES** Le agradecemos haber comprado este producto. Le recomendamos leer atentamente el manual de instalación, uso y mantenimiento. Este producto ha sido diseñado para proporcionarle plena satisfacción. Si necesita alguna ayuda, el personal de la tienda estará a su disposición para guiarle.
- PT** Agradecemos a sua preferência por este produto. Aconselhamo-lo a ler o manual de instalação, utilização e manutenção com atenção. Criámos este produto para sua completa satisfação. Se precisar de ajuda, a equipa da sua loja está à sua disposição para o acompanhar.
- IT** Grazie per aver acquistato questo prodotto. Vi raccomandiamo di leggere attentamente il manuale di installazione, utilizzo e manutenzione. Questo prodotto è stato progettato per offrirvi la massima soddisfazione. Per ricevere assistenza, il personale del punto vendita è a vostra disposizione.
- EL** Ευχαριστούμε για την αγορά σας αυτού του προϊόντος. Σας συμβουλεύουμε να διαβάσετε προσεκτικά τις οδηγίες εγκατάστασης, χρήσης και συντήρησης. Σχεδιάσαμε αυτό το προϊόν για να σας προσφέρει πλήρη ικανοποίηση.
Αν χρειάζεστε βοήθεια, η ομάδα του καταστήματος από το οποίο αγοράσατε το προϊόν είναι στη διάθεσή σας
- PL** Dziękujemy za zakup produktu firmy. Zalecamy, aby uważnie przeczytać instrukcję instalacji, użytkowania i konserwacji. Ten produkt marki zaprojektowaliśmy, aby spełnić wszystkie Państwa oczekiwania. W razie potrzeby pracownicy sklepu służą Państwu pomocą i są do Państwa dyspozycji.
- RU** Благодарим Вас за приобретение изделия. Рекомендуем внимательно прочитать инструкции по установке, эксплуатации и техническому обслуживанию. Изделие разработано, чтобы доставить Вам удовольствие.
Если Вам потребуется помощь, консультанты Вашего магазина находятся в Вашем распоряжении.
- UA** Дякуємо вам за покупку цього іробу. Ми радімо вам уважно прочитати інструкції з установлення, експлуатації та технічного обслуговування. Ми розробили цей виріб для того, щоб він приносив вам задоволення.
Якщо вам потрібна допомога, співробітники вашого магазину готові допомогти вам
- KZ** өнімін сатып алғаныңыз үшін алғ ыс білдіреміз. Орнату, қ олданду және қ ызмет к ө рсету ж ө ніндегі нұсқ аулық тарды мұқ ият оқ ып шығ уғ а кең ес береміз. Біз бұ л ө німін сізді толық тай қ ана ғ аттаныру ү шін жасап шығ ардық.
Егер сізге көмек қ ажет болса сіздің бө лшектеп сататын дүкенің іздегі топ сізге жәрдем береді.
- RO** Vă mulțumim pentru achiziționarea acestui produs. Vă sfătuim să citiți cu atenție instrucțiunile de instalare, de utilizare și de întreținere. Am conceput acest produs pentru a vă furniza satisfacție totală. Dacă aveți nevoie de ajutor, echipa magazinului de cumpărare este la dispoziția dumneavoastră pentru a vă asista.
- BR** Obrigado por ter adquirido um produto. Nós aconselhamos a ler atentamente o manual de instalação, uso e manutenção. Concebemos um produto para proporcionar total satisfação. Caso precise de ajuda, a equipe da sua loja estará à disposição para te acompanhar.
- EN** Thank you for purchasing this product. We recommend that you read the installation, user and maintenance instructions carefully. We have designed this product to ensure your complete satisfaction. If you require assistance, the team at your retailer is on hand to help you.



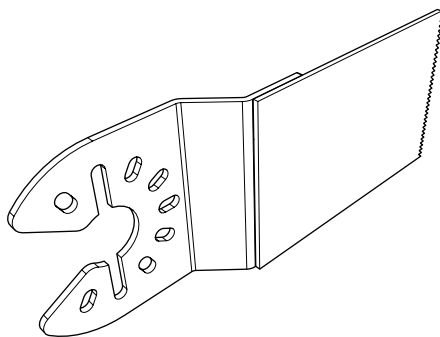
(A) x1



(B) x1



(C) x1





Attention danger / Atención: Peligro / Atençaõ perigo / Attenzione pericolo / Προσοχή κίνδυνος / Uwaga niebezpieczeństwo / Внимание! Опасно! / Увага! Небезпечно! / Atentje, pericol / Caution danger



Hors tension / Aragado / Desligado da alimentação / Fuori tensione / Εκτός τάσης / Odłączenie zasilania / Не под напряжением / Не під напругою / Scoatere de sub tensiune / Power off



Mise sous tension / Puesta en tensión / Ligaçaõ da alimentação / Messo sotto tensione / Σύνδεση με το ηλεκτρικό δίκτυο / Włączenie zasilania / Включение под напряжение / Під'єднання під напругу / Punere sub tensiune / Power up



FR: Mentions Légales & Consignes de Sécurité

ES: Instrucciones Legales y de Seguridad

PT: Avisos Legais e Instruções de Segurança

IT: Istruzioni Legali e di Sicurezza

EL: Νομικό σημείωμα και οδηγίες ασφαλείας

PL: Uwagi Prawne i Instrukcja B ezpieczeństwa

RU: Руководство По Технике Безопасности и Правовым нормам

KZ: Техникасы бойынша нускаулығы


қауіпсіздікүдне құқықтық қамтамасыз ету

UA: Керівництво з Техніки Безпеки і Правовим нормам

RO: Manual privind siguranța și aspectele juri dice

BR: Avisos Legais e Instruções de Segurança

EN: Legal & Safety Instructions

 6 → 323



FR: Montage / ES: Montaje / PT: Montagem / IT: Montaggio /

EL: Συναρμολόγηση / PL: Montaż / RU: Сборка / KZ: Монтаждау /

UA: Збірка / RO: Montaj / BR: Montagem / EN: Assembly

 324 → 326



FR: Utilisation / ES: Utilización / PT: Utilizaçaõ / IT: Uso / EL: Χρήση /

PL: Użytkowanie / RU: Использование / KZ: Пайдалану /

UA: Використання / RO: Utilizare / BR: Utilizaçaõ / EN: Use

 327 → 329

Lisez cette notice d'utilisation attentivement et respectez toutes ses instructions. Utilisez cette notice d'utilisation pour vous familiariser avec le produit, son utilisation correcte et les consignes de sécurité. Conservez cette notice d'utilisation dans un endroit sûr pour les utilisations ultérieures.

SYMBOLES



Lire attentivement la notice d'utilisation



Ce symbole de danger avertit l'utilisateur d'un risque de blessures corporelles ou d'endommagement de l'appareil ou d'autres biens.



Portez des lunettes de sécurité



Portez une protection auditive



Portez des chaussures de sécurité



Portez des gants protecteurs



Portez un masque antipoussières



Cet outil est conforme aux directives européennes applicables et une évaluation de la conformité à ces directives a été effectuée.



Conformité eurasienne.



Symbole DEEE relatif au recyclage.



Universel : compatible seulement avec Sterwins UP20, Lexman UP20 et Dexter UP20



Symbole indiquant que le produit est conforme aux réglementations techniques applicables en Ukraine.

TABLE DES MATIÈRES

1. Usage conforme de l'outil multi-usages Dexter
2. Consignes de sécurité
3. Description
4. Données techniques
5. Fonctionnement
6. Entretien
7. Guide de dépannage
8. Recyclage
9. Garantie
10. Vue éclatée avec liste des composants
11. Déclaration de conformité CE

ES

PT

IT

EL

PL

RU

UA

KZ

RO

BR

EN

1. USAGE CONFORME DE L'OUTIL MULTI-USAGES DEXTER

Merci d'avoir acheté ce produit. Lisez le présent mode d'emploi dans son intégralité et conservez-le pour pouvoir vous y référer ultérieurement.

Cet outil électrique est destiné au sciage et au découpage de matériaux à base de bois, de plastique, de placoplâtre, de métaux non ferreux et d'éléments de montage (clous, pinces, etc.). Il convient également pour les travaux sur les carreaux souples et pour le ponçage à sec et le grattage de petites surfaces. Il est idéal pour travailler près des bords et au ras des surfaces.

Une fois le déballage terminé, vérifiez que le produit est complet et qu'il dispose de tous ses accessoires (le cas échéant). Si le produit est endommagé ou présente un défaut, ne l'utilisez pas et retournez-le à votre revendeur.

Si vous donnez l'outil à une tierce personne, veuillez également lui remettre le présent mode d'emploi.

Gardez à l'esprit que notre équipement n'a pas été conçu pour des applications commerciales, marchandes ou industrielles. Notre garantie sera annulée si l'appareil est utilisé à des fins commerciales, industrielles ou marchandes, ou à des finalités équivalentes.

Pour des raisons de sécurité, les enfants et les adolescents de moins de 16 ans, ainsi que les personnes non familiarisées avec cette notice d'utilisation, ne doivent pas utiliser ce produit. Les personnes dont les capacités mentales ou physiques sont réduites peuvent utiliser le produit uniquement si une personne responsable leur donne des instructions ou les supervise.

2. CONSIGNES DE SÉCURITÉ

AVERTISSEMENTS DE SÉCURITÉ GÉNÉRAUX POUR L'OUTIL ÉLECTRIQUE



AVERTISSEMENT Lire tous les avertissements de sécurité, les instructions, les illustrations et les spécifications fournis avec cet outil électrique. Ne pas suivre les instructions énumérées ci-dessous peut provoquer un choc électrique, un incendie et/ou une blessure sérieuse.

Conserver tous les avertissements et toutes les instructions pour pouvoir s'y reporter ultérieurement. Le terme "outil électrique" dans les avertissements fait référence à votre outil électrique alimenté par le secteur (avec cordon d'alimentation) ou votre outil électrique fonctionnant sur batterie (sans cordon d'alimentation).

SÉCURITÉ DE LA ZONE DE TRAVAIL

- A. **Conserver la zone de travail propre et bien éclairée.** Les zones en désordre ou sombres sont propices aux accidents.
- B. **Ne pas faire fonctionner les outils électriques en atmosphère explosive, par exemple en présence de liquides inflammables, de gaz ou de poussières.** Les outils électriques produisent des étincelles qui peuvent enflammer les poussières ou les fumées.
- C. **Maintenir les enfants et les personnes présentes à l'écart pendant l'utilisation de l'outil électrique.** Les distractions peuvent vous faire perdre le contrôle de l'outil.

SÉCURITÉ ÉLECTRIQUE

- A. **Il faut que les fiches de l'outil électrique soient adaptées au socle. Ne jamais modifier la fiche de quelque façon que ce soit. Ne pas utiliser d'adaptateurs avec des outils électriques à branchement de terre.** Des fiches non modifiées et des socles adaptés réduisent le risque de choc électrique.
- B. **Éviter tout contact du corps avec des surfaces reliées à la terre telles que les tuyaux, les radiateurs, les cuisinières et les réfrigérateurs.** Il existe un risque accru de choc électrique si votre corps

2. CONSIGNES DE SÉCURITÉ

est relié à la terre.

- C. **Ne pas exposer les outils électriques à la pluie ou à des conditions humides.** La pénétration d'eau à l'intérieur d'un outil électrique augmente le risque de choc électrique.
- D. **Ne pas maltraiter le cordon. Ne jamais utiliser le cordon pour porter, tirer ou débrancher l'outil électrique. Maintenir le cordon à l'écart de la chaleur, du lubrifiant, des arêtes vives ou des parties en mouvement.** Des cordons endommagés ou emmêlés augmentent le risque de choc électrique.
- E. **Lorsqu'on utilise un outil électrique à l'extérieur, utiliser un prolongateur adapté à l'utilisation extérieure.** L'utilisation d'un cordon adapté à l'utilisation extérieure réduit le risque de choc électrique.
- F. **Si l'usage d'un outil électrique dans un emplacement humide est inévitable, utiliser une alimentation protégée par un dispositif à courant différentiel résiduel (RCD).** L'usage d'un RCD réduit le risque de choc électrique.

SÉCURITÉ DES PERSONNES

- A. **Rester vigilant, regarder ce que vous êtes en train de faire et faire preuve de bon sens dans votre utilisation de l'outil électrique. Ne pas utiliser un outil électrique lorsque vous êtes fatigué ou sous l'emprise de drogues, de l'alcool ou de médicaments.** Un moment d'inattention en cours d'utilisation d'un outil électrique peut entraîner des blessures graves.
- B. **Utiliser un équipement de protection individuelle. Toujours porter une protection pour les yeux.** Les équipements de protection individuelle tels que les masques contre les poussières, les chaussures de sécurité antidérapantes, les casques ou les protections auditives utilisés pour les conditions appropriées réduisent les blessures.
- C. **Éviter tout démarrage intempestif. S'assurer que l'interrupteur est en position arrêt avant de brancher l'outil au secteur et/ou au bloc de batteries, de le ramasser ou de le porter.** Porter les outils électriques en ayant le doigt sur l'interrupteur ou brancher des outils électriques dont l'interrupteur est en position marche est source d'accidents.

2. CONSIGNES DE SÉCURITÉ

- D. **Retirer toute clé de réglage avant de mettre l'outil électrique en marche.** Une clé laissée fixée sur une partie tournante de l'outil électrique peut donner lieu à des blessures.
- E. **Ne pas se précipiter. Garder une position et un équilibre adaptés à tout moment.** Cela permet un meilleur contrôle de l'outil électrique dans des situations inattendues.
- F. **S'habiller de manière adaptée. Ne pas porter de vêtements amples ou de bijoux. Garder les cheveux et les vêtements à distance des parties en mouvement.** Des vêtements amples, des bijoux ou les cheveux longs peuvent être pris dans des parties en mouvement.
- G. **Si des dispositifs sont fournis pour le raccordement d'équipements pour l'extraction et la récupération des poussières, s'assurer qu'ils sont connectés et correctement utilisés.** Utiliser des collecteurs de poussière peut réduire les risques dus aux poussières.
- H. **Rester vigilant et ne pas négliger les principes de sécurité de l'outil sous prétexte que vous avez l'habitude de l'utiliser.** Une fraction de seconde d'inattention peut provoquer une blessure grave.

UTILISATION ET ENTRETIEN DE L'OUTIL ÉLECTRIQUE

- A. **Ne pas forcer l'outil électrique. Utiliser l'outil électrique adapté à votre application.** L'outil électrique adapté réalise mieux le travail et de manière plus sûre au régime pour lequel il a été construit.
- B. **Ne pas utiliser l'outil électrique si l'interrupteur ne permet pas de passer de l'état de marche à arrêt et inversement.** Tout outil électrique qui ne peut pas être commandé par l'interrupteur est dangereux et il faut le réparer.
- C. **Débrancher la fiche de la source d'alimentation et/ou enlever le bloc de batteries, s'il est amovible, avant tout réglage, changement d'accessoires ou avant de ranger l'outil électrique.** De telles mesures de sécurité préventives réduisent le risque de démarrage accidentel de l'outil électrique.
- D. **Conserver les outils électriques à l'arrêt hors de la portée des enfants et ne pas permettre à des personnes ne connaissant pas l'outil électrique ou les présentes instructions de le faire**

2. CONSIGNES DE SÉCURITÉ

fonctionner. Les outils électriques sont dangereux entre les mains d'utilisateurs novices.

- E. **Observer la maintenance des outils électriques et des accessoires . Vérifier qu'il n'y a pas de mauvais alignement ou de blocage des parties mobiles, des pièces cassées ou toute autre condition pouvant affecter le fonctionnement de l'outil électrique. En cas de dommages, faire réparer l'outil électrique avant de l'utiliser.**
De nombreux accidents sont dus à des outils électriques mal entretenus.
- F. **Garder affûtés et propres les outils permettant de couper.**
Des outils destinés à couper correctement entretenus avec des pièces coupantes tranchantes sont moins susceptibles de bloquer et sont plus faciles à contrôler.
- G. **Utiliser l'outil électrique, les accessoires et les lames etc., conformément à ces instructions, en tenant compte des conditions de travail et du travail à réaliser.** L'utilisation de l'outil électrique pour des opérations différentes de celles prévues peut donner lieu à des situations dangereuses.
- H. **Il faut que les poignées et les surfaces de préhension restent sèches, propres et dépourvues d'huiles et de graisses.** Des poignées et des surfaces de préhension glissantes rendent impossibles la manipulation et le contrôle en toute sécurité de l'outil dans les situations inattendues.

UTILISATION DES OUTILS FONCTIONNANT SUR BATTERIES ET PRÉCAUTIONS D'EMPLOI

- A. **Ne recharger qu'avec le chargeur spécifié par le fabricant.** Un chargeur qui est adapté à un type de bloc de batteries peut créer un risque de feu lorsqu'il est utilisé avec un autre type de bloc de batteries.
- B. **N'utiliser les outils électriques qu'avec des blocs de batteries spécifiquement désignés.** L'utilisation de tout autre bloc de batteries peut créer un risque de blessure et de feu.
- C. **Lorsqu'un bloc de batteries n'est pas utilisé, le maintenir à l'écart de tout autre objet métallique, par exemple trombones, pièces de monnaie, clés, clous, vis ou autres objets de petite taille qui peuvent donner lieu à une connexion d'une borne à une autre.**

2. CONSIGNES DE SÉCURITÉ

Le court-circuitage des bornes d'une batterie entre elles peut causer des brûlures ou un feu.

- D. **Dans de mauvaises conditions, du liquide peut être éjecté de la batterie; éviter tout contact. En cas de contact accidentel, nettoyer à l'eau. Si le liquide entre en contact avec les yeux, rechercher en plus une aide médicale.** Le liquide éjecté des batteries peut causer des irritations ou des brûlures.
- E. **Ne pas utiliser un bloc de batteries ou un outil fonctionnant sur batteries qui a été endommagé ou modifié.** Les batteries endommagées ou modifiées peuvent avoir un comportement imprévisible provoquant un feu, une explosion ou un risque de blessure.
- F. **Ne pas exposer un bloc de batteries ou un outil fonctionnant sur batteries au feu ou à une température excessive.** Une exposition au feu ou à une température supérieure à 130 °C peut provoquer une explosion. NOTE La température „130 °C“ peut être remplacée par la température „265 °F“.
- G. **Suivre toutes les instructions de charge et ne pas charger le bloc de batteries ou l'outil fonctionnant sur batteries hors de la plage de températures spécifiée dans les instructions.** Un chargement incorrect ou à des températures hors de la plage spécifiée de températures peut endommager la batterie et augmenter le risque de feu.

ENTRETIEN

- A. **Faire entretenir l'outil électrique par un réparateur qualifié utilisant uniquement des pièces de rechange identiques.** Cela assure le maintien de la sécurité de l'outil électrique.
- B. **Ne jamais effectuer d'opération d'entretien sur des blocs de batteries endommagés.** Il convient que l'entretien des blocs de batteries ne soit effectué que par le fabricant ou les fournisseurs de service autorisés.

CONSIGNES DE SÉCURITÉ POUR TOUS LES OUTILS MULTI-FONCTIONS

- A. **Tenez l'outil électrique par ses surfaces de préhension isolées quand vous effectuez une opération pendant laquelle il y a une**

2. CONSIGNES DE SÉCURITÉ

possibilité que l'accessoire de coupe ou son support entrent en contact avec un câble électrique non visible. Si l'accessoire de coupe et son support entrent en contact avec un câble électrique sous tension, les parties métalliques non carénées de l'outil électrique peuvent se retrouver sous tension et l'opérateur risque de subir un choc électrique.

- B. Vérifiez soigneusement que tous les accessoires sont correctement assemblés.** Laissez tourner l'appareil à vide pendant une minute en guise de test, cela vous permettra d'identifier la plupart des problèmes.
- C. Utilisez la ou les poignées auxiliaires fournies avec l'outil.** Toute perte de contrôle de l'outil peut provoquer des blessures corporelles.
- D. Afin d'assurer une bonne prise, les poignées doivent rester sèches.** Tenez l'appareil solidement des deux mains, de manière à en garder pleinement le contrôle à tout moment.
- E. Utilisez des détecteurs appropriés pour détecter d'éventuels fils électriques et conduites dans la zone de travail, ou demandez conseil aux fournisseurs locaux d'eau, d'électricité et de gaz.** Tout contact avec des câbles électriques peut provoquer un incendie et un choc électrique. Une conduite de gaz endommagée peut provoquer une explosion. Percer une conduite d'eau peut provoquer des dommages matériels ou un choc électrique.
- F. Utilisez des serre-joints ou une autre méthode pratique pour fixer et soutenir la pièce à travailler sur une plateforme stable.** Si vous tenez la pièce à travailler à la main ou contre votre corps, elle sera instable et vous risquez d'en perdre le contrôle.
- G. N'utilisez pas cet outil pour autre chose que le ponçage à sec.** La pénétration d'eau à l'intérieur d'un outil électrique augmente le risque de choc électrique.
- H. Veillez particulièrement à protéger vous-même et les autres personnes des poussières, avec notamment les mesures suivantes :**
- En plus d'utiliser un dispositif d'extraction des poussières et de veiller à ce que l'aire de travail soit bien aérée, toutes les personnes pénétrant dans l'aire de travail doivent porter un masque antipoussière homologué spécialement conçu pour protéger des poussières toxiques/nocives.
 - Les enfants et les femmes enceintes ne doivent pas entrer dans l'aire de

2. CONSIGNES DE SÉCURITÉ

travail.

· Ne mangez pas, ne buvez pas et ne fumez pas dans l'aire de travail.

- I. **Avertissement : Risque d'incendie ! Évitez toute surchauffe de la pièce et de la ponceuse. Videz toujours le collecteur de poussière avant de faire une pause.** La sciure dans le sac, le microfiltre, le sac en papier (ou le sac de filtre ou le filtre de l'aspirateur) peuvent s'enflammer spontanément dans certaines conditions, par exemple si des étincelles volantes sont générées lors du ponçage de métaux. Ce risque est accru à partir du moment où la sciure est mélangée à de la peinture ou des résidus de polyuréthane ou à d'autres substances chimiques, et si la pièce est brûlante à la suite d'un travail de longue durée.
- J. **Vos mains doivent rester à distance de la zone de coupe. Ne mettez jamais aucune partie de votre corps sous la pièce sciée.** Le contact avec la lame peut provoquer des blessures.
- K. **Nettoyez régulièrement les orifices d'aération de l'outil électrique.** Le ventilateur du moteur aspire les poussières dans le boîtier. Une accumulation excessive de poudre métallique peut entraîner un danger électrique.
- L. **Tenez l'outil solidement des deux mains et gardez bien l'équilibre.** Vous avez un meilleur contrôle de l'outil si vous le tenez des 2 mains.
- M. **Mettez des gants de protection avant de changer d'accessoire.** Les accessoires peuvent être portés à très haute température lorsque le travail dure longtemps.
- N. **Ne décapez pas de matériaux humides (par exemple du papier peint), ou recouvrant des surfaces humides.** La pénétration d'eau à l'intérieur d'un outil électrique augmente le risque de choc électrique.
- O. **Ne traitez en aucun cas la surface sur laquelle vous allez travailler avec un liquide contenant des solvants.** Des vapeurs toxiques pourraient se développer en raison du chauffage des matériaux lors du grattage.
- P. **Les lames et les racloirs doivent être manipulés avec une précaution particulière.** Les accessoires sont très coupants. Risque de blessures !
- Q. **Éteignez immédiatement l'outil si vous êtes distrait par quelqu'un entrant dans l'aire de travail pendant que vous travaillez.** Attendez

2. CONSIGNES DE SÉCURITÉ

toujours l'arrêt complet de l'outil avant de le poser.

- R. **Ne vous surmenez pas.** Faites régulièrement des pauses pour garantir que vous puissiez rester concentré sur le travail et conserver un contrôle total de l'outil.
- S. **N'utilisez pas d'autres batteries/chargeurs que ceux indiqués dans les spécifications techniques.** Lisez l'ensemble des consignes de sécurité, instructions, illustrations et spécifications fournies avec le chargeur et la batterie.

RÉDUCTION DU BRUIT ET DES VIBRATIONS

Pour réduire l'impact des émissions sonores et vibratoires, limitez la durée d'utilisation, utilisez les modes de fonctionnement à vibrations et bruit réduits, et portez des équipements de protection individuelle.

Pour minimiser les risques liés à l'exposition aux vibrations et au bruit, prenez en compte les facteurs suivants :

- A. Utilisez l'outil exclusivement tel que prévu par sa conception et ces instructions.
- B. Assurez-vous que l'outil est maintenu en bon état et est bien entretenu.
- C. Utilisez des accessoires appropriés avec l'outil et veillez à ce qu'ils soient en bon état.
- D. Tenez fermement les poignées/surfaces de préhension.
- E. Entretenez cet outil conformément à cette notice d'utilisation et veillez à ce qu'il reste bien lubrifié (si applicable).
- F. Si vous devez travailler avec un outil générant de fortes vibrations, planifiez votre travail pour l'étaler sur une durée plus longue.
- G. L'utilisation prolongée de l'outil expose l'utilisateur à des vibrations pouvant provoquer des symptômes connus collectivement sous le nom de syndrome des vibrations du système main-bras, par exemple la décoloration des doigts qui deviennent blancs, ainsi que des maladies spécifiques, par exemple le syndrome du canal carpien. Pour réduire ce risque lors de l'utilisation de l'outil, portez toujours des gants protecteurs et gardez vos mains au chaud.

2. CONSIGNES DE SÉCURITÉ



AVERTISSEMENT ! Identifiez des mesures de sécurité pour protéger l'opérateur en vous basant sur une estimation de l'exposition dans les conditions réelles d'utilisation (en prenant en compte toutes les phases du cycle d'utilisation, par exemple les moments où l'appareil est éteint, ceux où il fonctionne à vide et ceux où il est en charge).

Remarque :

- L'utilisation d'autres outils permet de réduire le temps de travail de l'utilisateur avec cet outil.
- Pour minimiser votre risque d'exposition aux vibrations : Utilisez TOUJOURS des lames, mèches/forets et burins affûtés.
- Entretenez cet outil conformément à ce manuel d'utilisation et veillez à ce qu'il reste bien lubrifié (si applicable).
- N'utilisez pas l'outil à des températures inférieures ou égales à 10°C. Si vous devez travailler avec un outil à fortes vibrations, étalez le travail sur plusieurs jours.

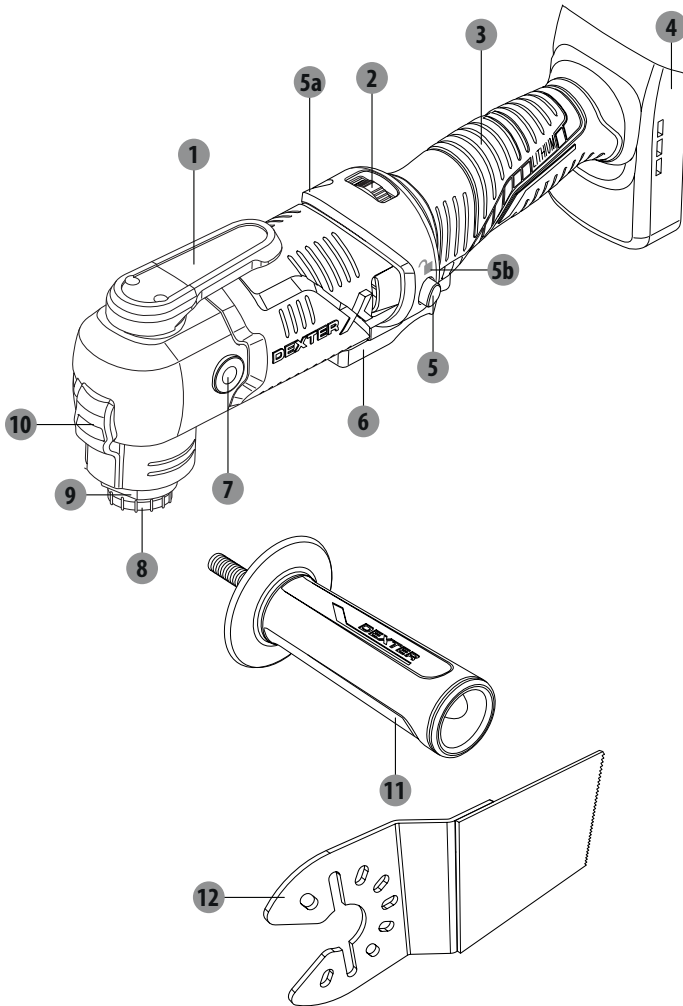
RISQUES RÉSIDUELS

Même si vous utilisez cet outil conformément à toutes les exigences de sécurité, des risques potentiels de blessure et de dommage persistent. Les dangers suivants peuvent survenir en raison de la structure et de la conception de ce produit :

- A. Problèmes de santé entraînés par les vibrations si le produit est utilisé sur une longue durée ou s'il n'est pas correctement utilisé et entretenu.
- B. Blessures corporelles et dommages matériels dus au bris d'accessoires ou à l'impact soudain sur des objets non visibles pendant l'utilisation.
- C. Risque de blessures corporelles et de dommages matériels dus à des objets volants ou à des accessoires de mauvaise qualité.

AVERTISSEMENT ! Ce produit crée un champ électromagnétique pendant son fonctionnement ! Dans certaines circonstances, ce champ peut interférer avec des implants médicaux actifs ou passifs ! Afin de réduire le risque de blessure grave ou mortelle, nous recommandons aux personnes avec des implants médicaux de consulter leur médecin ainsi que le fabricant de l'implant médical avant d'utiliser ce produit !

3. DESCRIPTION



- | | |
|-------------------------------------|---------------------------------------|
| 1 Levier de déverrouillage de bride | 6 Interrupteur marche/arrêt |
| 2 Variateur de vitesse | 7 Filetage pour la poignée auxiliaire |
| 3 Poignée principale | 8 Vis à collerette |
| 4 Support de batterie | 9 Porte-outil |
| 5 Verrou d'interrupteur | 10 Lampe de travail |
| a. Indicateur de verrouillage | 11 Poignée auxiliaire |
| b. Indicateur de déverrouillage | 12 lame de scie rectangulaire |

4. DONNÉES TECHNIQUES

Modèle	20VMT2-20.1
Tension nominale :	18 V CC 20 V Max CC
Régime à vide	n_0 : 5 000–20 000 min ⁻¹
Angle d'oscillation à gauche/droite	3.2°
Porte-outil	Porte-outil AutoClic
Poids	1,2 kg
Compatible avec batteries :	20VBA2-25.1 20VBA2-50.1
Compatible avec chargeurs :	20VCH2-3A.1 20VCH2-6A.1
Température ambiante pour l'utilisation :	10-30 °C
Température ambiante pour la recharge :	Voir modes d'emploi de la batterie et du chargeur
Niveau de pression acoustique L _{pA}	94,7dB(A) (maximum)
Niveau de puissance acoustique L _{WA}	105,7dB(A) (maximum)
Incertitude K _{pA} , K _{WA}	3 dB(A)
Niveau des vibrations :	
Avec plateau de ponçage, a _h	5,568 m/s ²
Avec lame plongeante :	
Découpe de planches a _{h,B}	15,187 m/s ²
Vibrations lors du travail de plaques de métal a _{h,B}	15,489 m/s ²
Avec racloir, a _h	13,867 m/s ²
Avec lame de scie segmentée	
Découpe de planches a _{h,B}	7,327 m/s ²
Vibrations lors du travail de plaques de métal a _{h,B}	19,16 m/s ²
Incertitude K	1,5 m/s ²

5. FONCTIONNEMENT



AVERTISSEMENT !



Utilisez toujours cette machine en vous protégeant les oreilles avec un casque antibruit.

Les valeurs totales déclarées des vibrations et des émissions sonores ont été mesurées selon une procédure conforme à une méthode de test standardisée selon la norme EN 62841-2-4 (ponçage). Elles peuvent servir à comparer différents outils et à effectuer une évaluation préliminaire de l'exposition.

AVERTISSEMENT ! La valeur des émissions sonores et vibratoires pendant l'utilisation réelle de l'outil électrique peut différer de la valeur déclarée selon les manières dont il est utilisé, notamment le type de pièce travaillée.

Il est nécessaire d'identifier des mesures de sécurité nécessaires pour protéger l'opérateur en se basant sur une estimation de l'exposition dans les conditions réelles d'utilisation (en prenant en compte toutes les phases du cycle d'utilisation, telles que les moments où l'appareil est éteint, quand il fonctionne à vide, et quand il est en charge).



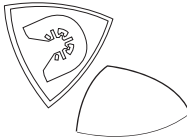
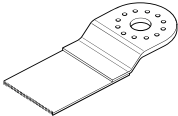

AVERTISSEMENT ! Utilisez toujours une lame convenant au travail que vous voulez effectuer !

Suivez les spécifications techniques de cet appareil (voir Données techniques) lors de l'achat et de l'utilisation des accessoires !

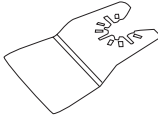
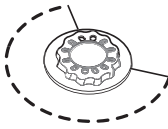
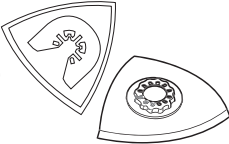


Le porte-outil et les accessoires peuvent être portés à très haute température au cours du travail. Attendez impérativement que l'appareil refroidisse pour les monter ou les démonter !

Les accessoires sont disponibles dans une grande variété de formes et de tailles. La liste ci-après ne donne qu'un aperçu des accessoires les plus typiques. Renseignez-vous dans un magasin pour plus de choix.

Accessoires	Matière	Application
Plateau de ponçage et feuille abrasive 	Bois nu ou peint, plâtre et autre surface, selon la taille du grain du papier abrasif	Ponçage à plat et dans les endroits difficiles à atteindre (coins, bords)
Lame de scie plongeante 	Bois, plastique, cloisons sèches, métaux souples	
Lame de scie segmentée HSS 	Bois, plastique, cloison sèche, métaux non ferreux	Coupe à ras/en plongée, sciage à proximité des bords, dans les coins et dans les endroits difficiles à atteindre

5. FONCTIONNEMENT

Accessoires		Matériau	Application
Ra cloir		Peinture et vernis, moquette, adhésifs souples, revêtements de sol en vinyle, bois et autres revêtements de sol	Ra cloir de surfaces dures, ex : ra cloir de moquette ou de papier peint
Lame de scie segmentée à béton diamant		Joints de ciment, revêtements muraux friables, résine époxy, plastiques renforcés de fibre de verre	Enlever le joint entre les carreaux de mur ou de sol
Râpe triangulaire carbure		Mortier, résidus de béton, bois, matériaux abrasifs	Râpage et ponçage de ciment, mortier et enduit maigre

BATTERIE

Utilisez exclusivement la batterie lithium-ion d'origine recommandée, avec la tension indiquée sur la plaque signalétique de votre outil. L'utilisation d'une autre batterie comporte un risque de blessure et d'incendie.

1. Pour installer la batterie, faites-la coulisser dans son support jusqu'à ce qu'elle soit complètement engagée et bien verrouillée en position.
2. Pour retirer la batterie, appuyez sur le bouton de déverrouillage puis tirez la batterie vers l'extérieur.

Remarques : Cette information est donnée à titre de référence. Pour plus de détails, veuillez vous référer au mode d'emploi de la batterie.

VERROU D'INTERRUPTEUR

1. Pour activer le verrou d'interrupteur, poussez à fond la manette vers la gauche comme indiqué par la flèche de verrouillage sur le boîtier.
2. Pour désactiver le verrou d'interrupteur, poussez à fond la manette vers la droite comme indiqué par la flèche de déverrouillage sur le boîtier.

INTERRUPTEUR MARCHÉ/ARRÊT

Si le verrou d'interrupteur est déjà activé, il est impossible d'actionner le bouton marche/arrêt, vous devez d'abord désactiver le verrou.

1. Pour démarrer la machine, appuyez sur l'interrupteur marche/arrêt et maintenez-le enfoncé.

5. FONCTIONNEMENT

Le voyant d'alimentation s'allume lorsque le bouton marche/arrêt est actionné, et permet d'illuminer l'aire de travail lorsque les conditions d'éclairage sont insuffisantes.

2. Pour éteindre l'outil, relâchez l'interrupteur marche/arrêt.

MODE DE TRAVAIL CONTINU



1. Appuyez sur le bouton marche/arrêt et gardez-le enfoncé.
2. Activez le verrou d'interrupteur pour un fonctionnement en continu.
3. Pour éteindre la machine, commencez par désactiver le verrou, puis relâchez le bouton marche/arrêt.

VARIATEUR DE VITESSE



Tournez le variateur de vitesse pour présélectionner la cadence orbitale.

Vous pouvez également régler la cadence orbitale en cours de travail en tournant le variateur.

La cadence orbitale requise dépend du matériau et des conditions de travail, et peut être déterminée au moyen de tests pratiques.

La cadence orbitale 6 est recommandée pour le sciage, le découpage et le ponçage de matériaux durs tels que le bois ou le métal ; la cadence orbitale 4 est recommandée pour les matériaux plus tendres comme le plastique.

PONÇAGE

La vitesse d'enlèvement de matériau et le résultat du ponçage sont principalement déterminés par le choix du papier abrasif, la cadence orbitale présélectionnée et la pression de contact. Seules les feuilles abrasives immaculées permettent d'obtenir de bons résultats de ponçage.

1. Avant utilisation, vérifiez que la pièce à travailler est exempte d'obstacles, par exemple des clous ou des vis. Retirez les obstacles si nécessaire. Dans la mesure du possible, fixez les petites pièces à travailler pour éviter qu'elles ne bougent sous l'outil.
2. Tenez l'outil avec une main sur la poignée principale et l'autre main sur la poignée auxiliaire.
3. Allumez l'outil et attendez qu'il tourne à pleine vitesse avant de l'appliquer sur la pièce.
4. Faites avancer l'appareil lentement et régulièrement sur la surface de la pièce, en effectuant des courses parallèles et superposées.
5. Appliquez tout juste la pression strictement nécessaire pour maintenir l'appareil à plat sur la pièce. Une pression plus forte n'augmentera pas les performances de l'outil, au contraire elle les réduira, produira un résultat inégal et accélérera l'usure de la feuille abrasive.
6. Travaillez avec un système d'extraction des poussières, en particulier lorsque vous poncez des couches de vernis, car le vernis pourrait fondre et tacher la surface de la pièce et le papier abrasif.
7. Maintenez en permanence l'outil en mouvement, ne l'arrêtez pas dans une position pour éviter de créer des rainures.
8. Enlevez l'outil de la pièce avant de l'éteindre.

5. FONCTIONNEMENT

SCIAGE/DÉCOUPE



AVERTISSEMENT ! N'effectuez des coupes en plongée que dans des matériaux tendres comme le placoplâtre ou le bois tendre. N'essayez en aucun cas d'effectuer une coupe dans un matériau dur comme le métal ! Utilisez exclusivement la lame de scie pour couper ! En cas de doute concernant une coupe, consultez une personne expérimentée, faute de quoi vous risqueriez de vous blesser !



Faites des mouvements de va-et-vient avec l'outil au cours du travail afin d'éviter tout risque de surchauffe et de blocage de l'accessoire.

Si l'accessoire se bloque dans la pièce, éteignez l'appareil, attendez son arrêt complet puis déconnectez-le de sa source alimentation. Ensuite seulement, dégagez l'accessoire coincé.

1. Utilisez exclusivement des lames de scie en parfait état et sans dommages. Une lame de scie tordue ou émoussée est susceptible de se casser, de compromettre le résultat de coupe ou de provoquer un rebond.
2. Lorsque vous sciez un matériau léger, respectez les dispositions légales en vigueur et suivez les recommandations du fabricant du matériau.
3. Marquez la ligne de coupe et veillez à ce que la pièce reste immobile au cours du travail.
4. Veillez à ce que la profondeur de coupe de la lame de la scie soit supérieure à l'épaisseur de la pièce.
5. Allumez l'appareil, alignez la lame avec la ligne de coupe que vous venez de marquer, puis appliquez la lame sur la pièce.
6. Appliquez une légère pression puis guidez délicatement la lame de la scie dans la pièce jusqu'à atteindre la profondeur recherchée.
7. Enlevez l'outil de la pièce avant de l'éteindre.

DÉCAPER



AVERTISSEMENT ! Sélectionnez une cadence orbitale plus élevée pour le raclage.



Si l'accessoire se bloque dans la pièce, éteignez l'appareil, attendez son arrêt complet puis déconnectez-le de sa source alimentation. Ensuite seulement, dégagez l'accessoire coincé.

1. Allumez l'appareil avant d'appliquer le racloir sur la pièce.
2. Mettez le racloir de l'appareil à un angle qui convient au matériau de la pièce.
3. Dans le cas de matériaux tendres, comme le bois, gardez l'appareil à un angle plus plat par rapport à la pièce. Faute de quoi, le racloir risquerait d'entailler la pièce.
4. Faites avancer l'appareil à une vitesse homogène.
5. Appliquez le minimum de pression nécessaire. Une pression supérieure n'augmentera pas les performances de l'outil, au contraire elle les réduira et produira un résultat inégal.
6. Enlevez l'outil de la pièce avant de l'éteindre.

5. FONCTIONNEMENT

APRÈS UTILISATION

1. Éteignez l'appareil, attendez son arrêt complet, enlevez la batterie, attendez que l'appareil refroidisse et enlevez la lame etc.
2. Détachez les accessoires de l'appareil.
3. Examinez l'appareil, nettoyez-le puis rangez-le de la manière décrite ci-dessous.

6. ENTRETIEN



AVERTISSEMENT ! Éteignez l'appareil, débranchez-le et laissez-le refroidir avant de l'examiner et d'effectuer toute manipulation de nettoyage ou d'entretien.

Effectuez l'entretien et les réparations en respectant scrupuleusement les instructions du présent mode d'emploi ! Toute autre opération sur l'outil doit être effectuée par un spécialiste qualifié !

1. Enlevez la batterie de l'outil avant d'effectuer toute manipulation sur celui-ci (ex : entretien, changement d'accessoire etc.). Enlevez également la batterie avant de transporter ou de ranger l'appareil. Il y a risque de blessure si l'interrupteur marche-arrêt est actionné accidentellement.
2. Pour un fonctionnement sûr et efficace, maintenez toujours l'outil et les ouïes de ventilation propres.
3. Nettoyez l'outil avec un chiffon sec. Pour les endroits difficiles à atteindre, utilisez une brosse.
4. Un encrassement important de l'outil peut entraîner de graves défaillances. Éliminez les salissures tenaces avec de l'air comprimé (3 bars maximum).
5. Inspectez l'outil pour vérifier qu'aucune pièce n'est usée ou endommagée. Changez les pièces usées ou contactez un centre de réparation agréé pour faire réparer l'outil avant de le réutiliser.

N'utilisez pas de produits chimiques, alcalins ou abrasifs, ni de détergents ou de désinfectants agressifs pour nettoyer cet outil, car ils pourraient endommager ses surfaces.

7. GUIDE DE DÉPANNAGE

Les dysfonctionnements supposés sont souvent dus à des problèmes que l'utilisateur peut régler lui-même. Par conséquent, inspectez l'outil en vous reportant à cette rubrique. Dans la plupart des cas, le problème peut être résolu rapidement.



AVERTISSEMENT ! N'essayez pas d'effectuer d'autres manipulations que celles décrites dans le mode d'emploi! Si vous n'arrivez pas à régler le problème par vous-même, toutes les autres opérations d'inspection, de maintenance ou de réparation ne doivent être effectuées que par un centre de réparation agréé ou un spécialiste de qualifications similaires !

Problèmes	Causes possibles	Actions correctives
1. L'outil ne démarre pas	1. 1. Mauvais contact de la batterie 1. 2. La batterie n'est pas chargée	1. 1. Réinsérez la batterie. 1. 2. Rechargez la batterie.
2. L'outil n'atteint pas sa pleine puissance.	2. 1. La tension de l'alimentation électrique (par exemple du générateur) est trop basse. 2. 2. Les ouvertures de ventilation sont obstruées.	2. 1. Branchez l'outil sur une autre source d'alimentation électrique. 2. 2. Nettoyez les ouvertures de ventilation.
3. Résultat insatisfaisant	3. 1. La lame ou le papier abrasif sont émoussés ou endommagés 3. 2. La lame n'est pas appropriée au matériau de la pièce travaillée	3. 1. Remplacez-la par une neuve 3. 2. Utilisez une lame appropriée.
4. Bruit/vibrations excessifs.	4. 1. Lame émoussée/endommagée	4. 1. Remplacez-les par des neuves.

RANGEMENT

1. Éteignez l'outil et débranchez-le de l'alimentation électrique.
2. Nettoyez l'outil comme décrit précédemment.
3. Rangez l'outil et ses accessoires dans un endroit sombre, sec, abrité du gel et bien aéré.
4. Rangez toujours l'outil dans un endroit inaccessible aux enfants. La température idéale de stockage est comprise entre 10°C et 30°C.
5. Nous conseillons d'utiliser l'emballage d'origine pour ranger ou couvrir le produit avec un tissu ou un emballage appropriés afin de le protéger contre la poussière.

TRANSPORTS

1. Éteignez l'outil et débranchez-le de l'alimentation électrique. Enlevez la mèche/le burin, si applicable.
2. Protégez le produit contre les chocs importants ou les vibrations fortes pouvant se produire pendant son transport dans un véhicule.
3. Immobilisez le produit pour l'empêcher de glisser ou de tomber.

8. RECYCLAGE



L'emballage est fabriqué en matériaux respectueux de l'environnement. Il peut être éliminé dans les containers locaux de recyclage.



ATTENTION ! Ce produit porte un symbole concernant la mise au rebut des déchets électriques et électroniques. Cela signifie que ce produit ne doit pas être jeté avec les ordures ménagères, mais qu'il doit être déposé dans un système de collecte conforme à la directive européenne DEEE. Contactez le distributeur ou votre municipalité pour obtenir des conseils concernant le recyclage. L'appareil sera recyclé ou démantelé afin de réduire son impact sur l'environnement. Les équipements électriques et électroniques peuvent être dangereux pour l'environnement et pour la santé humaine car ils contiennent des substances dangereuses.



Ne jetez pas les piles/batteries avec les ordures ménagères !

PROTECTION DE L'ENVIRONNEMENT

Les produits électriques usagés ne doivent pas être jetés avec les ordures ménagères. Conformément à la directive européenne relative aux batteries, les batteries usagées ou défectueuses doivent être collectées séparément et mises au rebut d'une manière écologique. Veillez à ce qu'elles puissent être recyclées dans un centre de collecte prévu à cet effet. Contactez votre municipalité ou le distributeur pour obtenir des conseils concernant le recyclage. L'appareil sera recyclé ou démantelé afin de réduire son impact sur l'environnement. Batterie/

Les piles/batteries peuvent être dangereuses pour l'environnement et la santé humaine, car elles contiennent des substances dangereuses.

9. GARANTIE

AVANT-PROPOS

Merci d'avoir choisi ce produit. Pendant la conception et la fabrication de nos produits, nous faisons notre maximum pour garantir une excellente qualité et la satisfaction des besoins des utilisateurs.

IMPORTANT ! VEUILLEZ LIRE CE MODE D'EMPLOI AVANT D'UTILISER LE PRODUIT, SUIVEZ LES CONSIGNES DE SÉCURITÉ QUI S'Y TROUVENT ET CONSERVEZ-LE PRÉCIEUSEMENT.

Dès que vous ouvrez l'emballage, nous vous recommandons de vérifier que tous les éléments requis pour l'assemblage du produit s'y trouvent.

Si le produit est endommagé ou s'il présente un défaut, ne l'utilisez pas et rapportez-le au magasin le plus proche.

Ce produit est conçu exclusivement pour un usage en extérieur, il ne doit en aucun cas être utilisé à l'intérieur d'un bâtiment.

Ce produit peut être placé dans un bâtiment exclusivement après qu'il ait été laissé à reposer pendant deux heures après la dernière utilisation.

Nous vous remercions de votre achat et nous espérons que vous serez pleinement satisfait de l'utilisation de notre produit.

Nous serions très heureux de recevoir toutes vos remarques sur le site Web de notre boutique en ligne.

Garantie

Les produits DEXTER sont conçus selon les standards de qualité les plus rigoureux pour les produits destinés au grand public.

L'outil multi-usages seul (modèle n°20VMT2-20.1) est couvert par une garantie de 3 ans à compter de sa date d'achat. Cette garantie couvre tous les défauts de fabrication ou vices matériels.

En cas de panne, consultez d'abord le chapitre Dépannage (problèmes et solutions) de la notice. Si le problème persiste, consultez le magasin le plus proche.

Votre magasin fera tout son possible pour résoudre le problème.

Les réparations et les remplacements de pièces ne prolongent pas la durée de garantie initiale.

Les pannes dues à l'usure normale ou à un usage impropre du produit ne sont pas couvertes par la garantie. Cela inclut, entre autres, les commutateurs/interrupteurs, les coupe-circuit de sécurité et les moteurs dans le cas de l'usure.

Veillez noter qu'il y a des clauses de garantie spécifiques pour certains pays.

En cas de doutes, consultez votre point de vente.

Pour toute demande relative à la garantie prise en compte, les conditions suivantes doivent être remplies :

- Fournir la preuve d'achat.
- Aucune réparation et/ou aucun changement de pièces n'ont été effectués par un tiers.
- Le problème n'est pas dû à l'usure normale.
- La maintenance et les réparations requises ont été correctement effectuées.

9. GARANTIE

- Il n'y a eu aucune détérioration due au réglage incorrect du carburateur.
- Il n'y a pas eu de forçage, de manipulation impropre, d'utilisation non autorisée ou d'accident.
- Aucune détérioration n'est due à la surchauffe provoquée par des ouïes de ventilation encrassées/bouchées.
- Aucun travail n'a été effectué sur le produit par une personne non qualifiée et aucune réparation incorrecte n'a été tentée.
- L'outil/batterie/chargeur n'a jamais été démonté ou ouvert.
- L'outil/batterie/chargeur n'a jamais été mis dans un environnement mouillé (rosé, pluie, immersion dans l'eau).
- Aucune pièce incorrecte n'a été utilisée, c'est-à-dire une pièce non fabriquée par DEXTER et qui s'avère être à l'origine de la détérioration.
- L'outil n'a pas été soumis à un usage impropre (surcharge de l'outil ou utilisation d'accessoires non approuvés).
- Aucun dommage n'a été causé par des causes extérieures ou des corps étrangers, par exemple du sable ou des pierres.
- Aucun dommage n'est dû au non-respect des recommandations de sécurité et des instructions d'utilisation.

Le produit doit être utilisé dans des conditions normales d'utilisation et à des finalités non professionnelles. En conséquence, sont exclus de cette garantie les produits utilisés par les sociétés d'aménagement paysager, les administrations locales, ainsi que les sociétés offrant des services de location payants ou de prêts d'équipements gratuits.

10. VUE ÉCLATÉE AVEC LISTE DES COMPOSANTS

ES

PT

IT

EL

PL

RU

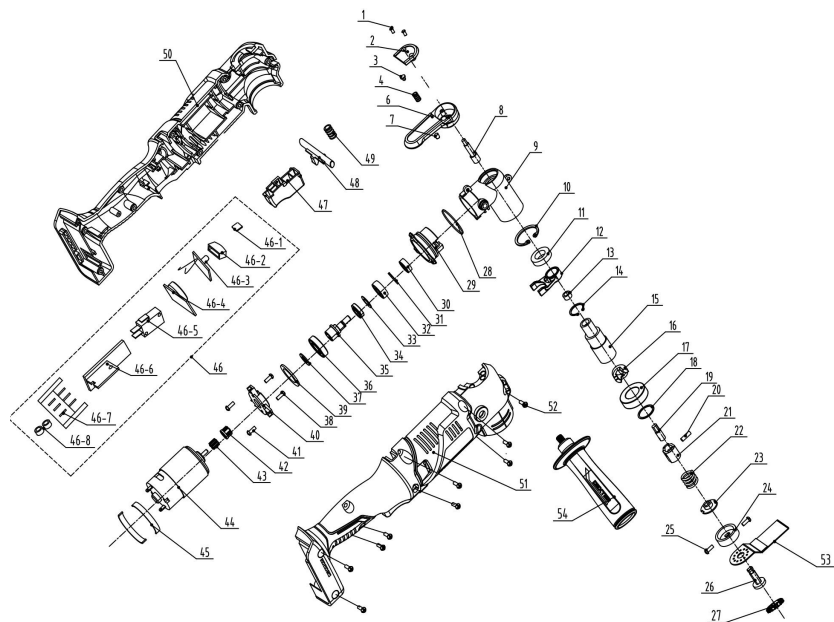
UA

KZ

RO

BR

EN



10. VUE ÉCLATÉE AVEC LISTE DES COMPOSANTS

POS	DESCRIPTION	POS	DESCRIPTION	POS	DESCRIPTION
1	Vis autotaraudeuse 3*8	29	Support	46-4	Circuit imprimé de variation de vitesse
2	Petit couvercle	30	Roulement	46-5	Interrupteur
3	Butée	31	Bague	46-7	Support
4	Ressort	32	Palier sphérique	46-8	Cercle
6	Molette	33	Rondelle plate	47	Bouton
7	Aimant	34	Bloc d'équilibrage	48	Bouton d'auto-verrouillage
8	Arbre d'entraînement	35	Arbre	49	Ressort d'interrupteur
9	Tête en aluminium	36	Roulement	50	Partie droite du boîtier + surmoulage
10	Bague	37	Bague d'étanchéité	51	Partie gauche du boîtier + surmoulage
11	Roulement	39	Bague d'étanchéité	52	Vis autotaraudeuse
12	Pendule	24	Tête de coupe	53	Lame de scie
13	Manchon d'arbre	25	Vis 4*6	54	Poignée
14	Bague de serrage élastique	38	Vis 3*8		
15	Arbre de sortie	40	Support		
16	Plaque de fixation	41	Vis 4*12		
17	Roulement	42	Manchon de tuyau		
18	Bague d'étanchéité	43	Engrenage de sortie		
19	Connecteur du haut	44	Bloc moteur		
20	Goupille cylindrique élastique	26	Plaque de fixation		
21	Connecteur du bas	27	Manchon de fixation		
22	Ressort de compression	45	Bague d'étanchéité		
23	Bouchon en caoutchouc	46	Composant électronique		
28	Bague d'étanchéité	46-1	Panneau de contrôleur		
		46-2	Couvercle de LED		
		46-3	Circuit de lampe LED		
		46-6	Circuit imprimé		

11. DÉCLARATION DE CONFORMITÉ CE

ADEO Services
135 Rue Sadi Carnot - CS 00001
59790 RONCHIN - France

Déclarons que l'outil multi-usages Modèle : 20VMT2-20.1
Satisfait aux exigences des directives, réglementations et normes suivantes :

Directive CEM 2014/30/UE
Directive RoHS (UE) 2015/863 modifiant 2011/65/UE
Directive Machine 2006/42/CE

EN 62841-1:2015
EN 62841-2-4:2014
EN 55014:2017
EN 55014-2:2015
IEC 62321-1:2013
IEC 62321-2:2013
IEC 62321-3-1:2013
IEC 62321-4:2013+A1:2017
IEC 62321-5:2013
IEC 62321-6:2015
IEC 62321-7-1:2015
IEC 62321-7-2:2017&ISO 17075-1:2017
IEC 62321-8:2017

Numéro de série : Référez-vous à la couverture arrière et à la plaque signalétique de la machine.

Deux derniers chiffres de l'année d'apposition du marquage CE : 19 随年变



Eric LEMOINE

Responsable Qualité Projet International
ADEO Services - 135 Rue Sadi Carnot - CS 00001 59790 RONCHIN - France
Fait à Ronchin 18/10/2019

Por favor, léase este manual de instrucciones detenidamente y respete las notas incluidas en el mismo. Utilice estas instrucciones de uso para familiarizarse con el producto, su uso apropiado y las instrucciones de seguridad. Guarde este manual de instrucciones en un lugar seguro para futuras consultas.

SÍMBOLOS



Léase detenidamente el manual de instrucciones



Este aviso de peligro advierte sobre daños al electrodoméstico u otras propiedades, o que puede causar lesiones físicas.



Utilice gafas de protección



Utilice protección auditiva.



Utilice calzado de seguridad.



Utilice guantes de protección.



Utilice mascarilla antipolvo



El producto cumple las directivas europeas aplicables y se ha realizado un método de evaluación de la conformidad con dichas directivas.



Trabajo de conformidad eurasiático.



Símbolo Weee para labores de reciclaje.



Universal: compatible solo con Sterwins UP20, Lexman UP20 y Dexter UP20



Etiquetado de conformidad de que el producto cumple con los reglamentos técnicos aplicables de Ucrania.

CONTENIDO

1. Uso previsto de la herramienta multifunción Dexter
2. Medidas seguridad
3. Descripción
4. Datos técnicos
5. Utilización
6. Mantenimiento
7. Resolución de problemas
8. Reciclaje
9. Garantía
10. Despiece y lista de piezas
11. Declaración de conformidad CE

FR

ES

1. USO PREVISTO DE LA HERRAMIENTA MULTIFUNCIÓN DEXTER

PT

Gracias por haber adquirido este producto. Lea este manual de instrucciones y consérvelo para poder consultarlo en un futuro.

IT

EL

La herramienta eléctrica está diseñada para aserrar y cortar materiales a base de madera, plástico, placas de yeso, metales no ferrosos y elementos de montaje (por ejemplo, clavos, abrazaderas). También es adecuado para trabajar en revestimientos blandos y para lijar en seco y raspar pequeñas áreas. También resulta ideal para trabajar cerca de bordes y al ras de superficies.

PL

RU

Tras abrir la caja, asegúrese de que el producto venga completo con sus accesorios (de haberlos). No utilice el producto si está dañado o tiene algún defecto. Devuélvalo a su distribuidor.

UA

Si le da esta herramienta a otra persona, dele también este manual de instrucciones.

KZ

RO

Por favor, tenga presente que esta unidad no ha sido diseñada para aplicaciones comerciales, industriales o profesionales. La garantía ofrecida con el producto quedará anulada en caso de utilizarse para propósitos comerciales, profesionales, industriales o fines similares.

BR

EN

Por razones de seguridad, los niños y jóvenes menores de 16 años, así como personas que no estén familiarizadas con este manual de instrucciones, no deben utilizar este producto. Aquellas personas con alguna discapacidad física o mental pueden utilizar el producto bajo supervisión o instruidos por una persona responsable por su seguridad.

2. MEDIDAS DE SEGURIDAD

ADVERTENCIAS GENERALES SOBRE HERRAMIENTAS ELÉCTRICAS



ADVERTENCIA: Lea todas las advertencias, instrucciones, ilustraciones y especificaciones proporcionadas con este producto. El incumplimiento de las instrucciones que se detallan a continuación podría dar lugar a incendios, descargas eléctricas o lesiones físicas de importancia.

Conserve todas las instrucciones y advertencias para consultas futuras. El término «herramienta eléctrica» que aparece en las advertencias hace referencia tanto a herramientas que funcionan conectadas a la red eléctrica (con cable) como a otras que funcionan con baterías (sin cable).

SEGURIDAD EN EL LUGAR DE TRABAJO

- A. **Mantenga la zona de trabajo limpia y bien iluminada.** Los lugares desordenados o poco iluminados favorecen los accidentes.
- B. **No utilice herramientas eléctricas en ambientes explosivos, por ejemplo, en presencia de líquidos, gases o polvo inflamables.** Las herramientas eléctricas generan chispas que pueden hacer que se enciendan el polvo o los vapores.
- C. **Mantenga a los niños y a las demás personas alejados cuando esté utilizando una herramienta eléctrica.** Las distracciones pueden hacerle perder el control de la herramienta.

SEGURIDAD ELÉCTRICA

- A. **El enchufe de la herramienta eléctrica debe corresponder con la toma de corriente. Nunca modifique los enchufes en modo alguno. No use ningún tipo de adaptador para enchufe con la herramienta eléctrica conectada a tierra.** Unos enchufes sin modificar y que coincidan perfectamente con sus correspondientes tomas de corriente reducirán los riesgos de electrocución.
- B. **Evite el contacto corporal con superficies conectadas a tierra, tales como tuberías, radiadores, cocinas eléctricas o frigoríficos.**

2. MEDIDAS DE SEGURIDAD

Existe un mayor riesgo de sufrir descargas eléctricas si su cuerpo hace de conductor a tierra con dichos elementos o dispositivos.

- C. **No deje las herramientas eléctricas expuestas a la lluvia o la humedad.** La penetración de agua en una herramienta eléctrica aumentará el riesgo de descarga eléctrica.
- D. **No maltrate el cable de alimentación. Nunca utilice el cable para transportar, arrastrar, o desenchufar la herramienta eléctrica. Mantenga el cable apartado de fuentes de calor, aceites, cantos afilados o elementos móviles.** Los cables dañados o enredados aumentan el riesgo de que se produzcan descargas eléctricas.
- E. **Cuando utilice una herramienta eléctrica al aire libre, utilice un cable alargador adecuado para uso en exteriores.** La utilización de un cable adecuado para uso en exteriores reducirá el riesgo de electrocución.
- F. **De no poderse evitar el uso de una herramienta eléctrica en un entorno húmedo, conéctela a un suministro eléctrico con un interruptor diferencial (ID).** El uso de un interruptor diferencial (ID) reducirá el riesgo de descarga eléctrica.

SEGURIDAD PERSONAL

- A. **Manténgase alerta, preste atención a lo que está haciendo y use el sentido común cuando esté utilizando una herramienta eléctrica. No utilice herramientas eléctricas si está cansado o se encuentra bajo los efectos de estupefacientes, alcohol o fármacos.** Cualquier momento de descuido durante la utilización de herramientas eléctricas podría ocasionar lesiones físicas graves.
- B. **Utilice un equipo de protección personal. Utilice siempre gafas protectoras.** Los elementos de protección, tales como máscaras antipolvo, calzados de seguridad antideslizantes, cascos de seguridad o protecciones auditivas, utilizados en las circunstancias que así lo requieran, reducirán el riesgo de sufrir lesiones.
- C. **Evite la activación accidental de la herramienta. Asegúrese de que el interruptor está en la posición de apagado antes de conectar la herramienta a la red eléctrica y/o acoplar la batería, o al coger o transportar la herramienta.** Transportar las herramientas eléctricas

2. MEDIDAS DE SEGURIDAD

con el dedo en el interruptor, o suministrarles corriente con el interruptor en la posición de encendido, invita a accidentes.

- D. **Retire cualquier llave de ajuste o llave inglesa de la herramienta antes de activarla.** Cualquier llave o útil enganchado a un elemento rotativo de la herramienta eléctrica podría ocasionar lesiones.
- E. **No adopte una postura forzada. Procure mantener un buen equilibrio y un apoyo firme en todo momento.** De este modo podrá controlar mejor la herramienta eléctrica en situaciones inesperadas.
- F. **Utilice ropa adecuada. No vista ropa holgada o joyas. Mantenga el cabello, la ropa y los guantes apartados de las piezas móviles de la máquina.** La ropa holgada, las joyas y el pelo largo podrían engancharse a las partes móviles.
- G. **Si se incluyen dispositivos de conexión a extractores y colectores de polvo, asegúrese de conectarlos y utilizarlos adecuadamente.** El uso de un colector de polvo puede reducir los riesgos asociados con el polvo.
- H. **No deje que la familiaridad adquirida con el uso frecuente de las herramientas le vuelva complaciente y le lleve a ignorar las medidas de seguridad de la herramienta.** Una acción despreocupada puede causar graves lesiones en una fracción de segundo.

USO Y CUIDADO DE LA HERRAMIENTA ELÉCTRICA

- A. **No fuerce la herramienta eléctrica. Utilice la herramienta eléctrica adecuada para la tarea que vaya a realizar.** La herramienta correcta funcionará mejor y con más seguridad a la velocidad para la que ha sido diseñada.
- B. **No use la herramienta si el interruptor de alimentación no funciona.** Cualquier herramienta que no pueda controlarse desde el interruptor es peligrosa y debe ser reparada antes de volver a utilizarse.
- C. **Desenchufe las herramientas eléctricas, o desinstale sus baterías, antes de realizar cualquier ajuste, cambiar de accesorios o guardarlas.** Estas medidas preventivas reducirán el riesgo de que la herramienta eléctrica pueda activarse accidentalmente.
- D. **Guarde las herramientas eléctricas apagadas en un lugar fuera del alcance de niños y no deje que las usen personas que no estén**

2. MEDIDAS DE SEGURIDAD

familiarizadas con estas instrucciones o con las herramientas. Las herramientas eléctricas son peligrosas en manos de personas inexpertas.

- E. **Lleve a cabo el mantenimiento de las herramientas eléctricas. Examine las herramientas eléctricas en busca de partes móviles desalineadas o dobladas, piezas rotas, u otra condición que pudiera afectar el funcionamiento de la herramienta. En caso de daños, haga reparar la herramienta eléctrica antes de volver a utilizarla.** Muchos accidentes se deben a un mantenimiento deficiente de las herramientas eléctricas.
- F. **Mantenga las herramientas de corte limpias y afiladas.** Las herramientas de corte bien cuidadas y afiladas son menos propensas a trabarse y más fáciles de controlar.
- G. **Utilice la herramienta eléctrica, los accesorios, las brocas, etc., conforme a lo indicado en estas instrucciones y considerando las condiciones de trabajo y el trabajo a efectuar.** El uso de la herramienta eléctrica para fines diferentes a aquellos para los que ha sido diseñada puede resultar peligroso.
- H. **Mantenga las empuñaduras y las superficies de agarre secas, limpias y sin restos de aceite o grasa.** Las empuñaduras y las superficies de agarre resbalosas no permiten un control y un manejo seguros de la herramienta en situaciones inesperadas.

USO Y CUIDADO DE LA BATERÍA DE LA HERRAMIENTA

- A. **Recargue la herramienta utilizando únicamente el cargador especificado por el fabricante.** Un cargador que es adecuado para un tipo de batería podría ocasionar un incendio si se utiliza con otro tipo de batería.
- B. **Utilice las herramientas eléctricas solamente con las baterías específicamente diseñadas para las mismas.** La utilización de otro tipo de baterías podría dar lugar a lesiones e incendios.
- C. **Cuando no se esté utilizando la batería, manténgala apartada de objetos metálicos tales como clips para papeles, monedas, llaves, clavos, tornillos, o de cualquier otro objeto metálico pequeño que pudiera provocar un cortocircuito en sus terminales de corriente.** El cortocircuito de los terminales de la batería puede causar quemaduras

2. MEDIDAS DE SEGURIDAD

o incendios.

- D. **En condiciones de uso intensivo es posible que se produzca una fuga del líquido de la batería; evite el contacto.** En caso de contacto accidental, enjuáguese con agua abundante. Si el líquido entra en contacto con los ojos, solicite atención médica. El ácido emanado por la batería puede causar irritación o quemaduras.
- E. **No use una batería o herramienta dañada o modificada.** Las baterías dañadas o modificadas pueden presentar comportamientos impredecibles y causar un incendio, explosión o riesgo de lesiones.
- F. **No exponga la batería o la herramienta al fuego o a temperaturas excesivas.** La exposición al fuego o a temperaturas superiores a 130 °C puede causar una explosión.
- G. **Siga todas las instrucciones de carga y no cargue la batería o la herramienta a temperaturas fuera de la gama de temperatura especificada en las instrucciones.** Una carga incorrecta o a temperaturas fuera de la gama especificada puede dañar la batería e incrementar el riesgo de incendio.

REPARACIÓN

- A. **Solicite la reparación de su herramienta eléctrica a un técnico cualificado y utilizando solamente piezas de repuesto idénticas.** De este modo se conservará la seguridad de la herramienta eléctrica.
- B. **Nunca repare baterías dañadas.** La reparación de una batería dañada solo puede realizarla el fabricante o su agente de servicio autorizado.

INSTRUCCIONES DE SEGURIDAD PARA TODAS LAS MULTI HERRAMIENTAS.

- A. **Sujete la herramienta eléctrica por sus superficies o empuñaduras de agarre aisladas cuando lleve a cabo algún trabajo en el que el accesorio de perforación o apriete pueda hacer contacto accidental con cables ocultos que se encuentran bajo tensión.** El contacto de algún accesorio de corte o apriete con un cable bajo tensión podría hacer que las piezas metálicas expuestas de la herramienta eléctrica actuasen como conductor de la corriente transportada por el cable y hacer que el usuario reciba una descarga eléctrica.

2. MEDIDAS DE SEGURIDAD

- B. Verifique doblemente que los accesorios y las fijaciones estén bien instalados.** Las pruebas de un minuto que se ejecutan sin carga serán útiles para identificar cualquier problema.
- C. Utilice las empuñaduras auxiliares, si vienen suministradas con la herramienta.** La pérdida de control puede causar lesiones.
- D. Mantenga la empuñadura seca para garantizar un control seguro.** Sujete el producto de forma segura con las dos manos para que tenga control total en todo momento.
- E. Utilice un dispositivo de detección apropiado para encontrar tuberías de suministro o cables en el área de trabajo, o consulte con la compañía suministradora.** El contacto con cables eléctricos puede provocar un incendio o causar descargas eléctricas. Dañar una tubería de gas puede causar una explosión. La rotura de una tubería de agua puede causar daños a la propiedad o descargas eléctricas.
- F. Utilice abrazaderas o cualquier otro medio práctico para fijar y soportar la pieza de trabajo sobre una plataforma estable.** La sujeción de piezas con las manos o apoyándolas contra su cuerpo podría hacerlas inestables y causar la pérdida de control de la herramienta.
- G. Solo use la herramienta eléctrica para lijar en seco.** La penetración de agua en una herramienta eléctrica aumentará el riesgo de descarga eléctrica.
- H. Tenga especial cuidado para protegerse y proteger a las personas contra el polvo, incluidos los siguientes:**
- Todas las personas que accedan al área de trabajo deben usar una máscara antipolvo adecuada especialmente diseñada para proteger contra polvos nocivos/tóxicos, además de usar la instalación de extracción de polvo y mantener el área de trabajo bien ventilada.
 - Los niños y las mujeres embarazadas no deben acceder al área de trabajo.
 - No coma, beba o fume en el área de trabajo.
- I. Advertencia: ¡Peligro de incendio! Evite sobrecalentar la pieza de trabajo y la lijadora. Vacíe siempre el colector de polvo antes de realizar un descanso del trabajo.** El polvo resultante del lijado en la bolsa colectora de polvo, el microfiltro, la bolsa de papel (o en la bolsa de filtro o en el filtro de la aspiradora) pueden arder espontáneamente bajo ciertas condiciones, por ejemplo, si se generan chispas al lijar metales.

2. MEDIDAS DE SEGURIDAD

Dicho riesgo aumenta si el polvo de lijado se mezcla con pintura o residuos de poliuretano o con otras sustancias químicas y si la pieza de trabajo está caliente como resultado de un trabajo prolongado.

- J. **Mantenga las manos alejadas del área de corte. No coloque la mano debajo de la pieza que se está cortando.** Cualquier contacto con el filo serrado de la hoja de corte podría causarle lesiones.
- K. **Limpie las ranuras de ventilación de su herramienta eléctrica con regularidad.** Dado que el ventilador del motor atrae el polvo hacia el interior de la unidad, una acumulación excesiva de polvo metálico podría causar una descarga eléctrica.
- L. **Sujete la herramienta eléctrica firmemente con ambas manos y asegúrese de tener una base estable.** La herramienta eléctrica se puede guiar de manera más segura con ambas manos.
- M. **Al cambiar la herramienta de aplicación, use guantes protectores.** Las herramientas de aplicación pueden calentarse cuando se usan durante períodos prolongados.
- N. **No raspe materiales mojados o húmedos (p. ej., empapelados), o superficies húmedas.** La penetración de agua en una herramienta eléctrica aumentará el riesgo de descarga eléctrica.
- O. **No trate la superficie en la que trabajará con ningún fluido que contenga disolventes.** Se pueden generar vapores venenosos debido a que los materiales se calientan cuando se raspan.
- P. **Tenga especial cuidado al manipular raspadores y cuchillas.** Las herramientas de aplicación son muy afiladas. Peligro de lesiones físicas.
- Q. **Apague la herramienta inmediatamente si es interrumpido por personas que acceden al área de trabajo.** Espere siempre a que el producto se detenga por completo antes de soltarlo.
- R. **No trabaje hasta la fatiga.** Tome descansos regulares para poder concentrarse en el trabajo y mantener un control total de la herramienta.
- S. **Utilice únicamente la batería/cargador especificado en los datos técnicos.** Lea todas las advertencias de seguridad, instrucciones, ilustraciones y especificaciones incluidas con el cargador y la batería.

ATENUACIÓN DE RUIDOS Y VIBRACIONES

Para reducir el impacto de la emisión de vibraciones y ruido, limite

2. MEDIDAS DE SEGURIDAD

el tiempo de utilización, use modos de funcionamiento con bajas vibraciones y bajo nivel de ruido, y lleve equipo de protección personal.

Tenga en cuenta los siguientes puntos para minimizar los riesgos de exposición a la vibración y el ruido:

- A. Utilice el producto solo según el uso previsto en su diseño y especificado en estas instrucciones.
- B. Compruebe que el producto esté en buen estado y el mantenimiento se haya realizado correctamente.
- C. Utilice los accesorios apropiados con la unidad y asegúrese de que estén en buen estado.
- D. Sujete bien los mangos o la superficie de agarre.
- E. Efectúe en el producto aquellas operaciones de mantenimiento indicadas en las presentes instrucciones y manténgalo correctamente lubricado (si procede).
- F. Planifique su horario de trabajo para distribuir entre periodos de tiempo más largos el uso de la máquina a niveles de vibraciones altos.
- G. El uso prolongado de la unidad expone al usuario a vibraciones que pueden causarle una serie de condiciones que se conocen colectivamente como el síndrome de hormigueo en brazos y manos; (p. ej., dedos se tornan blancos, así como determinadas enfermedades como el síndrome de túnel carpiano). Para reducir dicho riesgo cuando utiliza la unidad, use unos guantes protectores y mantenga las manos calientes.

2. MEDIDAS DE SEGURIDAD



¡ADVERTENCIA! Identifique medidas de seguridad para proteger al usuario, basándose en una estimación de la exposición en las condiciones de uso efectivas (teniendo en cuenta todas las partes del ciclo operativo, como los periodos en los que la herramienta está apagada y cuando marcha en ralentí, además del tiempo de encendido).

Nota:

- El uso de otras herramientas reducirá el período de trabajo total de los usuarios en la presente herramienta.
- Asegúrese de tener en cuenta los puntos indicados a continuación a fin de reducir en lo posible cualquier riesgo de exposición a vibraciones. Utilice SIEMPRE cuchillas, brocas y cinceles bien afilados.
- Cuide esta herramienta siguiendo estas instrucciones y manténgala bien lubricada (según corresponda).
- Evite usar las herramientas a temperaturas iguales o inferiores a 10 °C. Planee su trabajo para distribuirlo en varios días cuando utilice herramientas que produzcan altos niveles de vibraciones.

RIESGOS RESIDUALES

Incluso en caso de que este producto se utilice cumpliendo todos los requisitos de seguridad, siempre queda un riesgo residual de lesiones y daños. En conexión con la estructura y el diseño del propio producto pueden ocurrir los riesgos siguientes:

- A. Problemas de salud como resultado de la emisión de vibraciones si el producto se utiliza durante periodos de tiempo largos o no se administra y se mantiene adecuadamente.
- B. Lesiones y daños a la propiedad causados por accesorios rotos o impactos repentinos contra objetos ocultos durante su utilización.
- C. Peligro de lesiones y daños materiales causados por objetos que salen despedidos o accesorios deficientes de herramientas eléctricas

FR

ES

PT

IT

EL

PL

RU

UA

KZ

RO

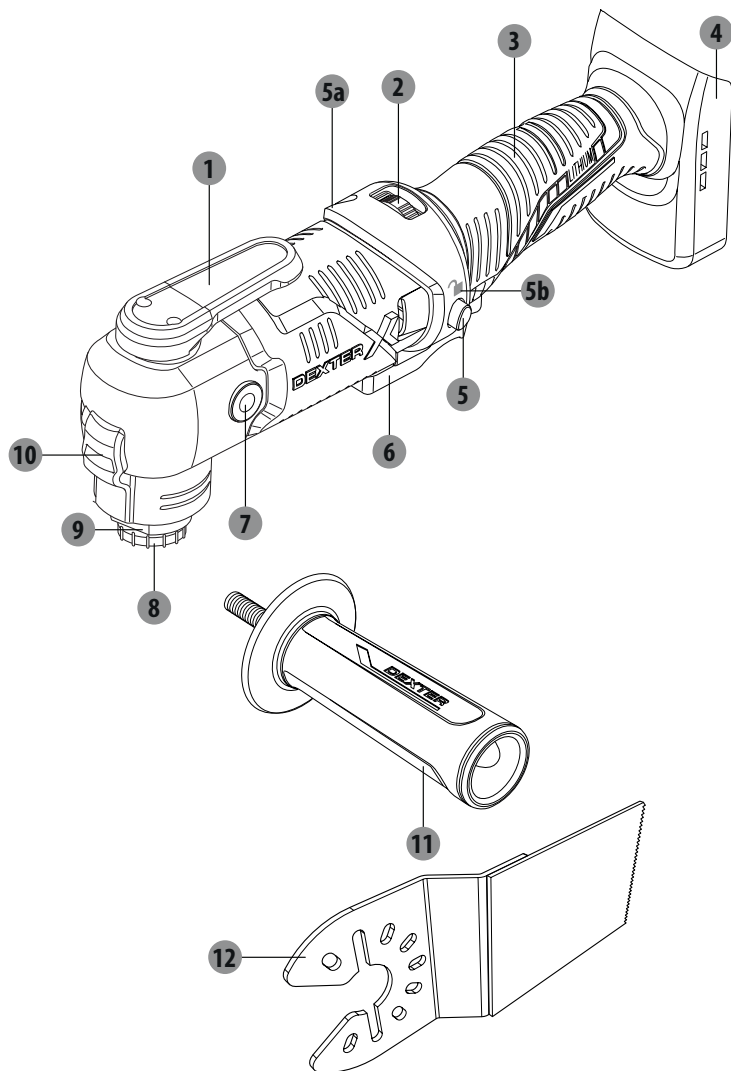
BR

EN

2. MEDIDAS DE SEGURIDAD

¡ADVERTENCIA! ¡Este producto genera un campo electromagnético durante el funcionamiento! En determinados casos, ¡dicho campo podría afectar el funcionamiento correcto de implantes médicos de tipo activo o pasivo! ¡Para reducir el riesgo de lesiones graves o mortales, recomendamos a las personas con implantes médicos que consulten a su médico y al fabricante del implante antes de utilizar este producto!

3. DESCRIPCIÓN



1 Palanca de liberación de brida

2 Regulador de velocidad

3 Mango principal

4 Soporte para batería

5 Bloqueo del interruptor

a. Indicador de bloqueo

b. Indicador de desbloqueo

6 Interruptor de encendido/apagado

7 Rosca para empuñadura auxiliar

8 Perno embreado

9 Portaherramientas

10 Luz de trabajo

11 Empuñadura auxiliar

12 Hoja de sierra rectangular

4. DATOS TÉCNICOS

Modelo	20VMT2-20.1
Tensión nominal:	18V CC 20 V máx cc
Velocidad en vacío	n_0 : 5000–20000min ⁻¹
Ángulo de oscilación a la izquierda/derecha	3.2°
Portaherramientas	Portaherramientas AutoClic
Peso	1,2 kg
Compatibilidad con baterías	20VBA2-25.1 20VBA2-50.1
Compatibilidad con cargadores	20VCH2-3A.1 20VCH2-6A.1
Temperatura ambiente de uso:	10-30 °C
Temperatura ambiente para carga:	Consulte los manuales de instrucciones de la batería/cargador
Nivel de presión acústica L_{pA}	94,7 dB(A) (máximo)
Nivel de potencia acústica L_{WA}	105,7 dB(A) (máximo)
Incertidumbre K_{pA} , K_{WA}	3 dB(A)
Valor de vibraciones generadas:	
Con disco de lijado, a_h	5,568 m/s ²
Con cuchilla de corte profundo:	
Corte de paneles $a_{h,B}$	15,187 m/s ²
Corte de chapa $a_{h,B}$	15,489 m/s ²
Con raspador, a_h	13,867 m/s ²
Con hoja de sierra segmentada:	
Corte de paneles $a_{h,B}$	7,327 m/s ²
Corte de chapa $a_{h,B}$	19,16 m/s ²
Incertidumbre K	1,5 m/s ²

5. FUNCIONAMIENTO



¡ADVERTENCIA!



Trabaje siempre con protecciones auditivas cuando trabaje con esta máquina

Los valores totales de vibración declarados y los valores de emisión de ruido declarados se han medido de acuerdo con un método de prueba estándar según EN 62841-2-4 (lijado). También puede utilizarse para comparar una herramienta con otra o para llevar a cabo una evaluación preliminar de exposición.

¡ADVERTENCIA! El ruido y las vibraciones producidas durante el uso real de la herramienta pueden diferir del valor total declarado en función de cómo se utilice la herramienta, y especialmente según el tipo de pieza a procesar.

Es necesaria la identificación de medidas de seguridad para proteger al usuario en base a una estimación de exposición en condiciones actuales de uso (tomando en consideración todas las acciones durante el uso de la herramienta, tales como los intervalos de tiempo cuando la herramienta está apagada o parada, así como el tiempo que está accionada).




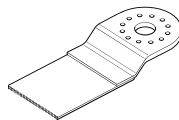

¡ADVERTENCIA! Utilice siempre las hojas de acuerdo con el uso previsto.

¡Cumpla los requisitos técnicos de este producto (consulte los Datos técnicos) al comprar y utilizar accesorios para accesorios de herramientas!


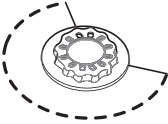



¡El portaherramientas y los accesorios de la herramienta pueden estar muy calientes después de su uso, no montarlos/desmontarlos antes de enfriarse!

Los accesorios para herramientas están disponibles en varias formas y tamaños. A continuación se muestra solo una descripción general de algunos accesorios de herramientas típicos. Consulte en la tienda para más opciones.

Accesorios de la herramienta	Material	Aplicación
Lijado de la placa base y papel de lija 	Madera desnuda o pintada, yeso y otra superficie, dependiendo del tamaño de grano del papel de lija	Lijado plano a lo largo y ancho de bordes
Hoja de sierra empujadora 	Madera, plástico Pared seca, metales blandos	Corte al ras/por penetración
Hoja de sierra con segmento HSS 	Madera, plástico, pared seca, metales no ferrosos.	cerca de bordes, esquinas y áreas de difícil alcance

5. FUNCIONAMIENTO

Accesorios de la herramienta	Material	Aplicación
Raspador 	Pintura y barniz, alfombras pegadas, adhesivos blandos, suelos de vinilo, madera y otros revestimientos para suelo	Raspado de superficies de una alfombra
Hoja de sierra con segmento de punta de segmento HSS 	Juntas de cemento, revestimientos blandos, resina epoxi, plásticos reforzados con fibra de vidrio.	Retiro de lechada entre baldosas o paredes
Escofina triangular de carburo para eliminación de lechada 	Mortero, residuos de hormigón, madera, materiales abrasivos	Raspado y cemento, mortero de yeso fino

BATERÍA

Use solo baterías de iones de litio recomendadas originales con la tensión indicada en la placa de características de su herramienta eléctrica. El uso de otras baterías puede provocar lesiones y riesgo de incendio.

1. Para insertar la batería, deslícela en el soporte de la batería hasta que se enganche y quede asegurada en su posición.
2. Para sacar la batería, presione el botón de desbloqueo de la batería y tire de ella hacia fuera.

Notas: Esta información es para su consulta. Para más detalles, por favor consulte las instrucciones de la batería.

INTERRUPTOR DE SEGURIDAD



1. Para activar el interruptor de seguridad, empuje la palanca del bloqueo del interruptor hasta el tope izquierdo de acuerdo a las instrucciones del indicador de bloqueo en la carcasa.
2. Para desactivar el interruptor de seguridad, empuje la palanca del bloqueo del interruptor hasta el tope derecho de acuerdo a las instrucciones del indicador de desbloqueo en la carcasa.

INTERRUPTOR DE ENCENDIDO/APAGADO



Si el interruptor de seguridad ya estaba activado, no será posible activar el interruptor de encendido/apagado, desactívelo primero.

1. Para poner en marcha la máquina, mantenga apretado el gatillo interruptor de encendido/apagado.

5. FUNCIONAMIENTO

La luz de encendido se ilumina cuando se presiona el interruptor de encendido/apagado, y permite que el área de trabajo se ilumine cuando las condiciones de iluminación son insuficientes.

- Para apagar la herramienta, suelte el gatillo interruptor de puesta en marcha / apagado .

MODO DE TRABAJO CONTINUO



- Mantenga presionado el interruptor de encendido/apagado.
- Active el interruptor de seguridad para un trabajo continuo.
- Para apagar la máquina, primero desactive el interruptor de seguridad y luego suelte el interruptor de encendido/apagado.

REGULADOR DE VELOCIDAD



La frecuencia de carrera orbital se puede preseleccionar girando el regulador de velocidad.

También puede establecer la frecuencia de carrera orbital durante el funcionamiento girando el regulador de velocidad

La frecuencia de carrera orbital necesaria depende del material y las condiciones de trabajo y puede determinarse mediante pruebas prácticas.

El nivel de frecuencia de carrera orbital «6» se recomienda para serrar, cortar y lijar materiales más duros, como madera o metal; se recomienda el nivel de frecuencia de carrera orbital «4» para materiales más blandos, como el plástico.

LIJADO



La tasa de eliminación de material y el resultado de lijado quedan determinados principalmente por la elección del papel de lija, el nivel de tasa de carrera orbital preseleccionado y la presión de contacto. Solo las hojas de lijado immaculadas logran un buen rendimiento de lijado.

- Antes de iniciar el trabajo, asegúrese de que no haya objetos, tales como clavos o tornillos, en la superficie a trabajar. Quitelos si es necesario. Siempre que sea posible, sujete las piezas más pequeñas para que no se muevan bajo la acción del producto.
- Sostenga el producto con una mano en la empuñadura principal y con la otra mano en la empuñadura auxiliar.
- Encienda el producto y espere hasta que funcione a toda velocidad antes de colocarlo en la pieza de trabajo.
- Mueva el producto lenta y constantemente sobre la superficie de la pieza de trabajo en trazos paralelos y superpuestos.
- Solo aplique la menor presión posible para mantener el producto plano sobre la pieza de trabajo. Una presión más alta no aumentará, pero disminuirá el rendimiento del producto, aumentará el desgaste del papel de lija y dará lugar a resultados desiguales.
- Trabaje con el sistema de extracción de polvo, especialmente cuando lije capas de barniz ya que

5. FUNCIONAMIENTO

el barniz podría derretirse y manchar la superficie de la pieza de trabajo y el papel de lija.

- Mantenga el producto siempre en movimiento para evitar hendaduras y no lo deje detenido en una posición.
- Levante el producto de la pieza de trabajo antes de apagarlo.

SERRADO/CORTE



¡ADVERTENCIA! ¡Solo realice cortes por penetración en materiales blandos, placas de yeso o madera blanda! ¡Nunca intente realizar cortes en materiales duros como el metal! ¡Utilice la hoja de sierra solo para cortar! Si no está seguro al cortar, consulte a una persona con experiencia; ¡existe riesgo de lesiones!



Mientras trabaja, mueva la herramienta eléctrica hacia adelante y hacia atrás para evitar que la herramienta de aplicación se sobrecaliente y se atasque.

Apague el producto, deje que se detenga por completo y desconéctelo de la fuente de alimentación si el accesorio de la herramienta se atasca. Solo entonces libere el accesorio atascado.

- Utilice solamente hojas de sierra afiladas que estén en perfectas condiciones. Las hojas de sierra dobladas o desafileadas pueden romperse, influir negativamente en el corte o provocar un rebote.
- Al cortar materiales ligeros, tenga en cuenta las disposiciones legales y recomendaciones de los fabricantes de materiales.
- Marque la línea de corte y asegúrese de que la pieza de trabajo no se mueva durante el funcionamiento.
- Asegúrese de que la profundidad de corte de la hoja de sierra sea mayor que el grosor de la pieza de trabajo.
- Encienda el producto, alinee la hoja de sierra con la línea de corte marcada y coloque la hoja de sierra en la pieza de trabajo.
- Aplique una ligera presión y guíe con cuidado la hoja de sierra hacia la pieza de trabajo hasta alcanzar la profundidad deseada.
- Retire el producto de la pieza de trabajo antes de apagarlo.

RASCADO



¡ADVERTENCIA! Seleccione un nivel de frecuencia de carrera orbital más alto para el rascado.



Apague el producto, deje que se detenga por completo y desconéctelo de la fuente de alimentación si el accesorio de la herramienta se atasca. Solo entonces libere el accesorio atascado.

- Encienda el producto antes de colocar el raspador en la pieza de trabajo.

5. FUNCIONAMIENTO

2. Ajuste el producto a un ángulo de raspado adecuado de acuerdo al material de la pieza de trabajo.
3. Mantenga el producto en un ángulo más plano con respecto a la pieza de trabajo cuando procese materiales blandos, como la madera. De lo contrario, el rascador puede cortar la pieza de trabajo.
4. Mueva el producto hacia adelante a una velocidad uniforme.
5. Aplique solo la presión necesaria. Una presión excesiva no sólo no incrementará sino que reducirá el rendimiento del producto y producirá resultados desiguales.
6. Levante el producto de la pieza de trabajo antes de apagarlo.

CUANDO TERMINE DE USAR LA UNIDAD

1. Apague el producto, espere a que se detenga por completo, desconecte la batería, deje que se enfríe y retire la cuchilla.
2. Separe los accesorios de la herramienta del producto.
3. Examine, limpie y guarde el producto como se describe a continuación.

6. MANTENIMIENTO



¡ADVERTENCIA! Apague siempre producto, desenchúfelo del suministro de corriente y espere a que se enfríe antes de llevar a cabo cualquier tarea de inspección, mantenimiento o limpieza.

¡Realice solo las tareas de mantenimiento y reparación que se detallan en estas instrucciones! ¡Cualquier tarea adicional deberá realizarla un técnico especializado!

1. Retire la batería de la herramienta eléctrica antes de realizar trabajos en la herramienta eléctrica (por ejemplo, mantenimiento, cambio de herramienta, etc.). La batería también debe retirarse para su transporte y almacenamiento. Existe riesgo de lesiones al presionar involuntariamente el interruptor de encendido/apagado.
2. Para garantizar un funcionamiento seguro y eficiente, mantenga siempre limpias la herramienta eléctrica y las ranuras de ventilación.
3. Limpie el producto con un paño seco. Utilice un cepillo para las áreas de difícil acceso.
4. Si la herramienta eléctrica se ensucia mucho, puede provocar fallas graves. Quite la suciedad más incrustada con aire a presión (máx. 3 bares).
5. Compruebe que no haya partes dañadas o desgastadas. Reemplace las partes desgastadas según se requiera, o póngase en contacto con un servicio técnico autorizado para reparar el producto antes de volver a utilizarlo.

No utilice productos químicos, alcalinos, abrasivos u otros agresivos o desinfectantes para limpiar este producto, ya que podrían dañar su superficie.

7. RESOLUCIÓN DE PROBLEMAS

Los supuestos fallos suelen deberse a causas que los usuarios pueden solucionar por su cuenta. Por este motivo, le pedimos que verifique el producto ateniéndose a las indicaciones incluidas en este apartado. En la mayoría de los casos, el problema puede resolverse con rapidez.



¡ADVERTENCIA! ¡Lleve a cabo únicamente los pasos descritos en estas instrucciones!
¡Cualquier otra inspección o trabajo de mantenimiento y reparación debe ser realizado por un agente de servicios autorizado o un técnico con una cualificación similar si no puede resolver el problema usted mismo!

Problemas	Posibles causas	Acción correctiva
1. La herramienta no se enciende	1. 1. Mala conexión a la batería 1. 2. La batería no está cargada	1. 1. Vuelva a insertar la batería 1. 2. Recargue la batería
2. La herramienta no alcanza su máxima potencia	2. 1. La fuente de alimentación (p. ej. el generador) tiene una tensión demasiado baja 2. 2. Las ranuras de ventilación están bloqueadas	2. 1. Conecte a otra fuente de alimentación 2. 2. Limpie las ranuras de ventilación
3. Resultado insatisfactorio	3. 1. La hoja/papel de lija está sin afilar/dañado 3. 2. La cuchilla no es la apropiada para el material a trabajar	3. 1. Reemplácelo por otro nuevo 3. 2. Use la cuchilla adecuada
4. Demasiadas vibraciones o ruido	4. 1. Cuchilla dañada	4. 1. Reemplácela por una nueva

ALMACENAMIENTO

1. Apague y desenchufe el producto.
2. Limpie la unidad conforme a lo descrito anteriormente.
3. Guarde el producto y los accesorios en un lugar oscuro, seco, libre de heladas y con buena ventilación.
4. Almacene siempre el producto en un lugar al que no tengan acceso los niños. La temperatura ambiente ideal para almacenar el producto está entre 10 y 30 °C.
5. Se recomienda guardar el producto en su embalaje original, o cubrirlo con una caja o un paño apropiado para protegerlo del polvo.

TRANSPORTE

1. Apague y desenchufe el producto. Retire la broca/cinzel si es necesario.
2. Proteja el producto de posibles golpes o vibraciones fuertes que pudieran producirse mientras lo transporta en algún vehículo.
3. Sujete el aparato de una manera segura para evitar que pueda resbalarse o caerse.

8. RECICLAJE



El embalaje consta de material ecológico. Se puede desechar en los contenedores de reciclaje locales.



¡ATENCIÓN! Este producto ha sido marcado con un símbolo que hace referencia a la eliminación de desechos eléctricos y electrónicos. Esto significa que el producto no deberá desecharse junto con el resto de la basura del hogar, sino que debe entregarse a un sistema de recogida que cumpla con la Directiva Europea RAEE. Solicite información al distribuidor o a la autoridad local sobre el reciclaje. El producto será entonces reciclado o desmantelado con el fin de reducir el impacto en el medio ambiente. Los aparatos eléctricos y electrónicos pueden ser perjudiciales para el medioambiente y la salud humana, dado que contienen sustancias peligrosas.



¡No deseche las baterías en la basura doméstica normal!

PROTECCIÓN MEDIOAMBIENTAL

Al final de su vida útil, los productos eléctricos no deberán desecharse junto con los desperdicios domésticos. De acuerdo con la Directiva Europea sobre Baterías, los acumuladores o pilas defectuosos o usados se deben llevar a un punto de recolección por separado para eliminarlos adecuadamente de una manera ecológica. Recíclelas si se dispone de instalaciones para ello. Póngase en contacto con las autoridades locales o con su distribuidor para que le informen sobre su reciclaje. El producto será entonces reciclado o desmantelado con el fin de reducir el impacto en el medio ambiente. Batería

Las baterías pueden ser perjudiciales para el medioambiente y la salud humana, dado que contiene sustancias peligrosas.

9. GARANTÍA

PREFACIO

Gracias por haber elegido este producto. Durante el diseño y la fabricación de nuestros productos, ponemos todo nuestro esfuerzo en garantizar una excelente calidad que cumpla con las expectativas de los usuarios.

¡IMPORTANTE! POR FAVOR, LEA ESTE MANUAL ANTES DE USAR EL PRODUCTO, SIGA LAS ADVERTENCIAS Y LAS MEDIDAS DE SEGURIDAD BÁSICAS EN SU INTERIOR Y CONSÉRVELO BIEN.

Le recomendamos que tan pronto como abra el embalaje compruebe que se hayan incluido todos los elementos necesarios para el montaje del producto.

No utilice el producto si está dañado o tiene algún defecto. Devuélvalo al distribuidor más cercano. Este producto está concebido para uso exclusivo en exteriores. No debe usarse en el interior de edificios bajo ninguna circunstancia.

Este producto puede guardarse en el interior de edificios después de haberlo dejado enfriándose durante dos horas tras usarlo.

Le agradecemos su adquisición y esperamos que el uso de este producto le deje totalmente satisfecho.

Estaremos encantados de recibir cualquier comentario en nuestra tienda online.

Garantía

Los productos DEXTER están diseñados con los estándares de calidad más rigurosos para productos destinados al público en general.

La herramienta multi función, pero no su batería, (Modelo nº 20VMT2-20.1) está cubierta por una garantía de 3 años a partir de la fecha de compra. Esta garantía cubre cualquier defecto de material o mano de obra.

En caso de avería, consulte primero el apartado de resolución de problemas (problemas y soluciones) del folleto. Si el problema persiste, confíe su examen al distribuidor más cercano.

Su distribuidor hará todo lo que esté en su poder para resolver el problema.

Las reparaciones y el reemplazo de piezas no extenderán el periodo original de la garantía.

Las roturas debido al desgaste natural del producto o un uso inadecuado del producto no están cubiertas por la garantía. En el desgaste se incluyen, entre otros, los interruptores, el disyuntor de corriente y los motores.

Por favor, tenga en cuenta que existen términos de garantía específicos para determinados países.

En caso de duda, consulte con su punto de venta.

Para que se tengan en cuenta las reclamaciones de la garantía, se requiere lo siguiente:

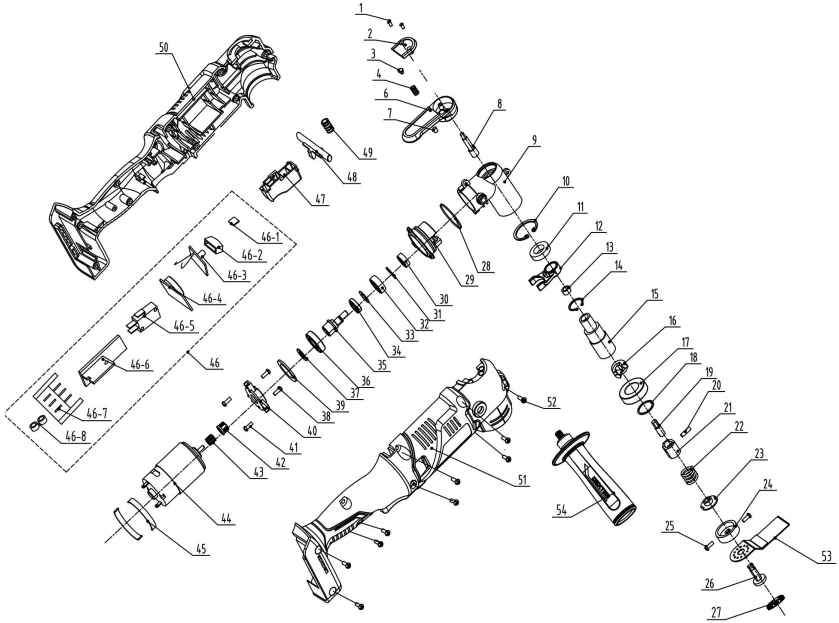
- Proporcionar una prueba de compra.
- Que no se hayan efectuado reparaciones y/o un reemplazo de piezas en el producto por parte de terceros.
- Que el problema no se deba a un desgaste por uso normal.

9. GARANTÍA

- Que los trabajos de mantenimiento y reparación requeridos se hayan llevado a cabo correctamente.
- Que no se haya producido ningún deterioro como resultado de un ajuste incorrecto del carburador.
- Que no haya sido objeto de un forcejeo, un manejo inapropiado, un uso no autorizado o algún accidente.
- Que no se haya producido un deterioro debido a un sobrecalentamiento como resultado de obstrucciones en el conjunto del ventilador.
- Que ninguna persona no cualificada haya trabajado en el producto, ni se haya intentado llevar a cabo alguna reparación infructuosa.
- Que la herramienta/batería/cargador no haya sido desarmado o se haya abierto en ningún momento.
- Que la herramienta/batería/cargador nunca haya estado expuesto a condiciones húmedas (rocío, lluvia, sumergido en el agua, etc.).
- Que no se hayan utilizado piezas incorrectas o partes no fabricadas por DEXTER que se consideren la causa del deterioro.
- Que la herramienta no haya sido utilizada incorrectamente (sobrecarga de la herramienta o uso de accesorios no autorizados).
- Que no se hayan producido daños como resultado de factores externos o cuerpos extraños como arena o piedras.
- Que no se hayan producido daños por incumplir las recomendaciones de seguridad o las instrucciones de utilización.

Este producto debe usarse en circunstancias normales y para fines no profesionales. Por lo tanto, quedan excluidos de esta garantía aquellos productos que hayan sido utilizados por empresas de paisajismo, autoridades locales, así como empresas que ofrezcan alquileres de pago o préstamos gratuitos de equipos.

10. DESPIECE Y LISTA DE PIEZAS



10. DESPIECE Y LISTA DE PIEZAS

	DESCRIPCIÓN
1	Tornillo autorroscante
2	Cubierta pequeña
3	Limitador de golpes
4	Muelle
6	Botón
7	Imán
8	Eje de la perilla
9	Cubierta del cabezal de aluminio
10	Anillo
11	Rodamiento
12	Péndulo
13	Manguito del eje
14	Anillo elástico para el eje
15	Eje de salida
16	Placa de sujeción
17	Rodamiento
18	Junta de estanqueidad
19	Conector superior
20	Pasador cilíndrico elástico
21	Conector inferior
22	Resorte de compresión
23	Tapón de goma
28	Junta de estanqueidad
29	Soporte
30	Rodamiento

	DESCRIPCIÓN
31	Anillo
32	Rodamiento esférico
33	Arandela plana
34	Bloque de equilibrio
35	Eje
36	Rodamiento
37	Junta de estanqueidad
39	Junta de estanqueidad
24	Cabezal de corte
25	Tornillo
38	Tornillo
40	Soporte
41	Tornillo
42	Funda de tubería
43	Engranaje de salida del motor
44	Conjunto del motor
26	Placa de sujeción
27	Funda de fijación
45	Junta de estanqueidad
46	Componente eléctrico
46-1	Placa controladora
46-2	Pantalla LED
46-3	Tablero de luces LED
46-6	Tablero PCB
46-4	Variación de velocidad PCB

	DESCRIPCIÓN
46-5	Interruptor
46-7	Soporte
46-8	Circular
47	Botón
48	Botón autoblocante
49	Muelle del interruptor
50	Carcasa derecha + sobremolde
51	Carcasa izquierda + sobremolde
52	Tornillo autorroscante
53	Hoja de sierra
54	Empuñadura

11. DECLARACIÓN DE CONFORMIDAD CE

ADEO Services
135 Rue Sadi Carnot - CS 00001
59790 RONCHIN - Francia

Declaramos que la multi herramienta: Modelo: 20VMT2-20.1
 cumple con los requisitos de las siguientes directivas, reglamentos y estándares:

Directiva sobre Compatibilidad Electromagnética 2014/30/UE
 Directiva RoHS (UE) 2015/863 enmienda de Directiva 2011/65/UE
 Directiva de Maquinaria 2006/42/CE

EN 62841-1:2015

EN 62841-2-4:2014

EN 55014:2017

EN 55014-2:2015

IEC 62321-1:2013

IEC 62321-2:2013

IEC 62321-3-1:2013

IEC 62321-4:2013+A1:2017

IEC 62321-5:2013

IEC 62321-6:2015

IEC 62321-7-1:2015

IEC 62321-7-2:2017&ISO 17075-1:2017

IEC 62321-8:2017

N.º de serie: Consulte la contraportada y la etiqueta de clasificación eléctrica de la herramienta.

Últimos dos dígitos del año de aplicación de la marca CE: ~~19~~ 随年变



Eric LEMOINE

Líder Internacional de Calidad de Proyectos
 ADEO Services 135 Rue Sadi Carnot - CS 00001 59790 RONCHIN - Francia
 Hecho en Ronchin 18/10/2019

Por favor, leia as instruções de funcionamento com atenção e tenha em conta as notas indicadas. Use estas instruções de funcionamento para se familiarizar com o produto, a utilização adequada e as instruções de segurança. Guarde estas instruções de funcionamento num local seguro, para futuras referências.

SÍMBOLOS



Leia com atenção o manual de instruções.



Este aviso de perigo avisa para danos no aparelho ou patrimoniais, ou pode causar lesões.



Use óculos de segurança.



Use proteção auditiva.



Use calçado de segurança.



Use luvas de proteção.



Use máscara respiratória.



O produto encontra-se em conformidade com as diretivas europeias aplicáveis e foi feito um método de avaliação de conformidade destas diretivas.



Marca de Conformidade Eurásia



Símbolo REEE para operação de reciclagem.



Universal: Compatível apenas com Sterwins UP20, Lexman UP20 e Dexter UP20



Marca de conformidade que indica que o produto se encontra em conformidade com os regulamentos técnicos da Ucrânia.

FR

ES

PT

IT

EL

PL

RU

UA

KZ

RO

BR

EN

ÍNDICE

1. Utilização prevista da ferramenta multiusos da Dexter
2. Instruções de segurança
3. Descrição
4. Dados técnicos
5. Funcionamento
6. Manutenção
7. Resolução de problemas
8. Reciclagem
9. Garantia
10. Vista pormenorizada com lista de peças
11. Declaração de Conformidade CE

1. UTILIZAÇÃO PREVISTA DA FERRAMENTA MULTIUSOS DA DEXTER

Agradecemos a sua preferência por este produto. Por favor, leia e guarde estas instruções de funcionamento à mão para futuras referências.

A ferramenta elétrica foi criada para serrar e cortar materiais à base de madeira, plástico, placa de estuque, materiais não ferrosos e elementos de fixação (pregos, braçadeiras). Também é adequada para trabalhos em azulejos suaves e para lixar a seco e raspar pequenas áreas. É ideal para trabalhar perto de extremidades e nivelado com superfícies.

Após retirar o material de empacotamento, certifique-se de que o produto vem completo com os respectivos acessórios (se existirem). Se o produto estiver danificado ou tiver algum defeito, não o use e devolva-o ao seu revendedor.

Se der esta ferramenta a outra pessoa, entregue também este manual de instruções.

Por favor, tenha em conta que o nosso equipamento não foi criado para um uso comercial ou industrial. A nossa garantia perde a validade se o aparelho for usado em negócios comerciais ou industriais, ou para intuitos semelhantes.

Por razões de segurança, crianças e jovens com menos de 16 anos, bem como pessoas que não estejam familiarizadas com estas instruções de funcionamento, não podem usar este produto. Pessoas com capacidades físicas ou mentais reduzidas só podem usar o produto se forem supervisionadas ou ensinadas por uma pessoa responsável.

FR

ES

PT

IT

EL

PL

RU

UA

KZ

RO

BR

EN

2. INSTRUÇÕES DE SEGURANÇA

AVISOS DE SEGURANÇA GERAIS DA FERRAMENTA ELÉTRICA



AVISO: Leia todos os avisos de segurança, instruções, ilustrações e especificações fornecidas com este produto.

Não seguir todas as instruções apresentadas abaixo pode resultar em choque elétrico, incêndio e/ou lesões graves.

Guarde todos os avisos e instruções para futuras referências. O termo "ferramenta elétrica" nos avisos diz respeito à sua ferramenta alimentada pela rede (com fio) ou com bateria (sem fio).

SEGURANÇA NA ÁREA DE TRABALHO

- A. **Mantenha a área de trabalho limpa e bem iluminada.** Áreas desarrumadas ou escuras são propícias a acidentes.
- B. **Não ligue ferramentas elétricas em atmosferas explosivas, tal como na presença de líquidos inflamáveis, gases ou pó.** As ferramentas elétricas geram faíscas que podem provocar a ignição dos fumos ou pó.
- C. **Mantenha as crianças e pessoas que passem afastadas enquanto trabalhar com uma ferramenta elétrica.** As distrações podem fazer com que perca o controlo.

SEGURANÇA ELÉTRICA

- A. **As fichas da ferramenta elétrica têm de corresponder à tomada. Nunca modifique a ficha de algum modo. Não utilize qualquer adaptador com ferramentas elétricas com ligação à terra.** Fichas não modificadas e tomadas correspondentes reduzirão o risco de choque elétrico.
- B. **Evite o contacto do corpo com superfícies ligadas à terra, tais como tubos, radiadores, bases e frigoríficos.** Existe um risco acrescido de choque elétrico se o seu corpo estiver ligado à terra.
- C. **Não exponha as ferramentas elétricas à chuva ou a condições húmidas.** A entrada da água na ferramenta elétrica aumentará o risco de

2. INSTRUÇÕES DE SEGURANÇA

choque elétrico.

- D. **Não force o fio. Nunca utilize o fio para transportar, puxar ou desligar a ferramenta elétrica. Mantenha o fio afastado do calor, óleo, arestas afiadas ou peças móveis.** Fios danificados ou presos aumentam o risco de choque elétrico.
- E. **Quando estiver a trabalhar com uma ferramenta elétrica ao ar livre, utilize uma extensão adequada para a utilização no exterior.** A utilização de um fio adequado ao exterior reduz o risco de choque elétrico.
- F. **Se for inevitável trabalhar com uma ferramenta elétrica num local húmido, use uma alimentação protegida por um dispositivo de corrente residual (DCR).** A utilização de um DCR reduz o risco de choque elétrico.

SEGURANÇA PESSOAL

- A. **Mantenha-se alerta, observe o que está a fazer e use senso comum quando estiver a trabalhar com uma ferramenta elétrica. Não utilize uma ferramenta elétrica enquanto estiver cansado ou sob o efeito de drogas, álcool ou medicação.** Um momento de falta de atenção enquanto trabalha com ferramentas elétricas pode resultar em lesões sérias.
- B. **Use equipamento pessoal de proteção. Utilize sempre proteção ocular.** O equipamento de segurança, tal como máscara de pó, calçado de segurança antiderrapante, capacete de segurança, ou proteção auditiva, utilizado nas condições adequadas reduzirá a hipótese de lesões.
- C. **Evite ligações sem intenção. Certifique-se de que o interruptor se encontra na posição de desligado antes de ligar a fonte de energia e/ou à bateria ao agarrar ou transportar a ferramenta.** Transportar ferramentas elétricas com o seu dedo no interruptor ou fornecer energia a ferramentas elétricas que tenham o interruptor na posição de ligado convida a acidentes.
- D. **Retire qualquer chave de ajuste ou chave de fendas antes de ligar a ferramenta.** Uma chave de fendas ou uma chave deixada ligada a uma peça rotativa da ferramenta elétrica pode resultar em lesão.
- E. **Não se estique. Mantenha sempre a base e o equilíbrio adequados.**

2. INSTRUÇÕES DE SEGURANÇA

Isso proporciona um melhor controlo da ferramenta elétrica em situações inesperadas.

- F. **Vista-se adequadamente. Não utilize roupa larga ou jóias. Mantenha o cabelo, roupa e luvas afastados das partes móveis.** Roupas largas, bijuteria ou cabelo comprido podem ser apanhados pelas peças em movimento.
- G. **Se forem fornecidos dispositivos para a ligação de extração de pó e facilidades de recolha, certifique-se de que estas estão ligadas e de que são devidamente utilizadas.** A utilização de dispositivos de extração do pó pode reduzir os perigos relacionados com o pó.
- H. **Não permita que a familiarização ganha com a utilização de ferramentas o torne mais complacente e ignore os princípios de segurança da ferramenta.** Uma ação descuidada pode causar lesões severas numa fração de segundo.

UTILIZAÇÃO E CUIDADOS DA FERRAMENTA ELÉTRICA

- A. **Não force a ferramenta elétrica. Utilize a ferramenta elétrica correta para a sua aplicação.** O uso de uma ferramenta elétrica correta e à velocidade para a qual foi concebida permite executar o trabalho com maior eficácia e segurança.
- B. **Não utilize a ferramenta elétrica se o interruptor não a ligar ou desligar.** Qualquer ferramenta que não possa ser controlada com o interruptor é perigosa e deve ser reparada.
- C. **Desligue a ficha da fonte de alimentação e/ou a bateria da ferramenta elétrica antes de fazer quaisquer ajustes, mudar de acessórios, ou guardar as ferramentas elétricas.** Estas medidas de segurança preventiva ajudam a reduzir os riscos de ligar inadvertidamente a ferramenta elétrica.
- D. **Guarde ferramentas elétricas inativas fora do alcance das crianças e não permita que pessoas estranhas às ferramentas elétricas ou a estas instruções trabalhem com a ferramenta elétrica.** As ferramentas elétricas são perigosas nas mãos de utilizadores sem formação.
- E. **Proceda à manutenção das ferramentas elétricas. Verifique desalinhamentos ou bloqueios das peças móveis, quebra de peças e quaisquer outras condições que possam afetar o funcionamento**

2. INSTRUÇÕES DE SEGURANÇA

da ferramenta elétrica. Se estiver danificada, leve a ferramenta elétrica para ser reparada antes da utilização. Muitos acidentes são provocados pela fraca manutenção das ferramentas elétricas.

- F. **Mantenha as ferramentas de corte afiadas e limpas.** Ferramentas devidamente mantidas com arestas de corte afiadas são menos fáceis de prender e mais fáceis de controlar.
- G. **Use a ferramenta elétrica, acessórios e brocas, etc., de acordo com estas instruções, tendo em conta as condições de trabalho e o trabalho a ser efetuado.** A utilização da ferramenta elétrica para operações diferentes daquelas para que foi criada pode dar origem a uma situação perigosa.
- H. **Mantenha as pegas e superfícies de segurar secas, limpas e sem óleo ou gordura.** Pegas e superfícies de segurar escorregadias não permitem o manuseamento seguro nem o controlo da ferramenta em situações inesperadas.

UTILIZAÇÃO E CUIDADOS DA FERRAMENTA COM BATERIA

- A. **Recarregue apenas com o carregador especificado pelo fabricante.** Um carregador que seja adequado a um tipo de bateria pode criar um risco de incêndio quando usado com outra bateria.
- B. **Use ferramentas elétricas apenas com as baterias especificamente designadas.** A utilização de outras baterias pode criar um risco de lesão e incêndio.
- C. **Quando não usar a bateria, mantenha-a afastada de outros objetos de metal, como cliques de papel, moedas, chaves, pregos, parafusos ou outros pequenos objetos de metal que possam fazer a ligação entre os dois terminais.** Colocar os terminais da bateria em curto-circuito pode dar origem a queimaduras ou fogo.
- D. **Sob condições abusivas, pode ser ejetado líquido da bateria; evite o contacto.** Se ocorrer um contacto accidental, lave com água abundante. Se o líquido entrar em contacto com os olhos, procure ajuda médica. O líquido ejetado da bateria pode provocar irritação ou queimaduras.
- E. **Não use a bateria ou a ferramenta se tiver sido danificada ou modificada.** Baterias danificadas ou modificadas podem ter um comportamento inesperado, dando origem a fogo, explosão ou risco de

2. INSTRUÇÕES DE SEGURANÇA

lesões.

- F. **Não exponha a bateria ou ferramenta ao fogo ou temperatura excessiva.** A exposição ao fogo ou a temperaturas acima dos 130 °C pode causar uma explosão.
- G. **Siga todas as instruções de carregamento e não carregue a bateria ou ferramenta fora do raio de temperatura especificado nas instruções.** O carregamento incorreto ou a temperaturas fora do raio especificado podem danificar a bateria e aumentar o risco de fogo.

REPARAÇÃO

- A. **A manutenção da sua ferramenta elétrica deverá ser sempre efetuada por pessoas qualificadas, utilizando apenas peças de substituição idênticas.** Tal irá assegurar que a segurança da ferramenta elétrica é mantida.
- B. **Nunca repare baterias danificadas.** A reparação das baterias só deverá ser efetuada pelo fabricante ou por um reparador autorizado.

INSTRUÇÕES DE SEGURANÇA PARA TODAS AS FERRAMENTAS MULTIUSOS

- A. **Segure a ferramenta apenas através da superfície isolada quando executar uma operação onde o acessório de corte possa entrar em contacto com cabos elétricos escondidos.** O contacto do acessório de corte com um cabo “vivo” fará com que as peças de metal expostas da ferramenta de corte deem um choque ao operador.
- B. **Verifique duas vezes se os acessórios estão devidamente fixados.** Um minuto de teste a funcionar sem carga será útil para identificar problemas.
- C. **Use pegas auxiliares, se fornecidas com a ferramenta.** A perda de controlo pode causar lesões pessoais.
- D. **Mantenha as pegas secas para garantir um controlo seguro.** Segure bem o produto com as duas mãos, para que possa ter sempre o controlo completo.
- E. **Use detetores adequados para determinar se existem linhas ocultas na área de trabalho, ou contacte a empresa local da respetiva utilidade para obter ajuda.** O contacto com cabos elétricos

2. INSTRUÇÕES DE SEGURANÇA

pode dar origem a fogo e choque elétrico. Danificar um tubo do gás pode causar uma explosão. Quebrar a tubagem da água causará danos de propriedade ou um choque elétrico.

- F. **Utilize grampos ou outra forma prática de segurar e apoiar a peça de trabalho numa plataforma estável.** Segurar a peça a ser trabalhada com a mão ou contra o corpo é instável e pode conduzir à perda de controlo.
- G. **Utilize a ferramenta elétrica apenas para lixar a seco.** A entrada da água na ferramenta elétrica aumentará o risco de choque elétrico.
- H. **Tenha especial atenção em proteger-se e às outras pessoas contra estes pó, incluindo os seguintes:**
- Todas as pessoas que entrem na área de trabalho têm de usar uma máscara aprovada, criada especialmente para proteção contra pó nocivos/tóxicos, para além da utilização de acessórios de extração do pó, e mantenha a área de trabalho bem ventilada.
 - As crianças e mulheres grávidas não devem entrar na área de trabalho.
 - Não coma, beba nem fume na área de trabalho.
- I. **Aviso: Perigo de fogo! Evite sobreaquecer a peça e a lixadeira. Esvazie sempre o dispositivo de recolha do pó antes de fazer uma pausa.** O pó no saco do pó, microfiltro, saco de papel (ou no saco do filtro ou filtro do aspirador) pode entrar em combustão em certas condições, como se forem criadas faíscas quando lixar metais. Este risco aumenta se o pó estiver misturado com tinta ou resíduos de poliuretano, ou com outras substâncias químicas, e se a peça estiver quente como resultado de um trabalho prolongado.
- J. **Mantenha as mãos afastadas da área de corte. Não se estique por baixo da peça a ser trabalhada.** O contacto com a lâmina da serra pode dar origem a lesões.
- K. **Limpe regularmente as ventilações da ferramenta elétrica.** A ventoinha do motor puxa o pó para dentro da estrutura e a acumulação excessiva de metal em pó pode dar origem a perigos elétricos.
- L. **Segure firmemente a ferramenta elétrica com ambas as mãos e certifique-se de que está estável.** A ferramenta elétrica é orientada de forma mais segura com as duas mãos.
- M. **Quando mudar de acessórios, use sempre luvas de proteção.** Os

2. INSTRUÇÕES DE SEGURANÇA

acessórios ficam quentes quando usados durante um longo período de tempo.

- N. **Não raspe materiais molhados ou húmidos (por ex., papel de parede) ou em superfícies húmidas.** A entrada da água na ferramenta elétrica aumentará o risco de choque elétrico.
- O. **Não trate a superfície a ser trabalhada com quaisquer líquidos com solventes.** Podem ser originados vapores venenosos devido ao aquecimento do material enquanto raspa.
- P. **Tenha especial cuidado quando manusear raspadores e lâminas.** Os acessórios estão muito afiados. Perigo de lesões.
- Q. **Desligue imediatamente o produto se for perturbado por outras pessoas a entrarem na área de trabalho.** Deixe sempre o produto parar por completo antes de o largar.
- R. **Não se esforce em excesso.** Faça pausas regulares, para se certificar de que se consegue concentrar no trabalho e tem o controlo total sobre o aparelho.
- S. **Use apenas a bateria/carregador especificado nas características técnicas. Leia todos os avisos de segurança, instruções, ilustrações e especificações fornecidas com o carregador e bateria.**

VIBRAÇÃO E REDUÇÃO DO RUÍDO

Para reduzir o impacto do ruído e emissão de vibrações, limite o tempo de funcionamento, utilize modos de funcionamento com fraca vibração e pouco ruído, e utilize também equipamento de proteção pessoal.

Tenha em conta os seguintes pontos para minimizar os riscos de exposição à vibração e ao ruído.

- A. Utilize o aparelho apenas para o fim para o qual foi concebido e de acordo com estas instruções.
- B. Certifique-se de que o aparelho está em bom estado e é bem mantido.
- C. Utilize os acessórios corretos para o aparelho e certifique-se de que eles se encontram em bom estado.
- D. Segure bem as pegas.
- E. Mantenha o aparelho de acordo com estas instruções e bem lubrificado (quando apropriado).

2. INSTRUÇÕES DE SEGURANÇA

- F. Planeie o seu trabalho, de modo a dividir a utilização de ferramentas com muita vibração por vários dias.
- G. A utilização prolongada do produto expõe o utilizador a vibrações que podem causar várias condições conhecidas como síndrome da vibração mão-braço. Os dedos ficam brancos, bem como doenças específicas, como síndrome do túnel cárpico. Para reduzir este risco quando usar o produto, use sempre luvas de proteção e mantenha as mãos quentes.



AVISO! Identifique as medidas de segurança para proteger o utilizador, com base numa estimativa da exposição nas condições atuais de utilização (tendo em conta todas as peças do ciclo de funcionamento, como as vezes em que a ferramenta é desligada e quando está a funcionar sem carga, para além do tempo em que o gatilho é premido).

Nota:

- A utilização de outras ferramentas reduz o período total de trabalho com esta ferramenta.
- Ajude a minimizar o seu risco de exposição à vibração. Use SEMPRE cinzéis, brocas e lâminas afiadas.
- Mantenha esta ferramenta de acordo com estas instruções e bem lubrificada (quando apropriado).
- Evite usar ferramentas com temperaturas inferiores a 10 °C. Planeie o seu trabalho de modo a dividir a utilização de ferramentas com muita vibração por vários dias.

2. INSTRUÇÕES DE SEGURANÇA

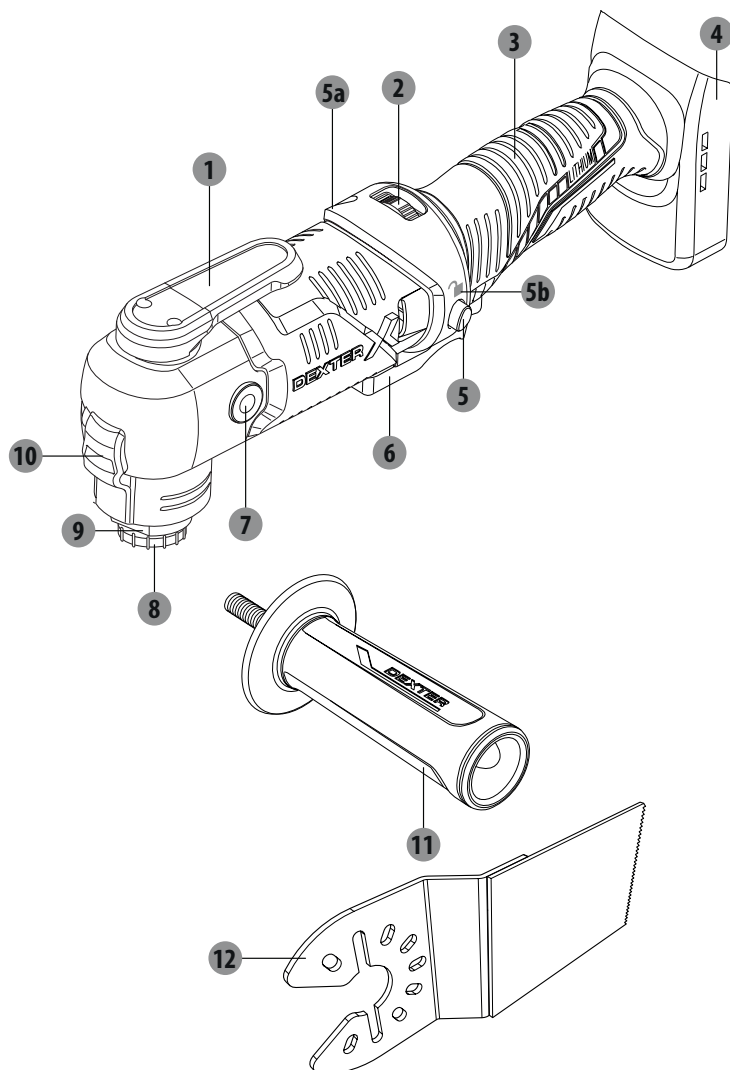
RISCOS RESIDUAIS

Mesmo que esteja a utilizar este aparelho de acordo com todos os requisitos de segurança, continua a haver potenciais riscos de lesões ou danos. Os seguintes perigos podem ocorrer, devido à estrutura e design deste produto:

- A. Problemas de saúde devido à emissão de vibrações, se o aparelho for usado durante um período de tempo grande ou não for devidamente manuseado e corretamente mantido.
- B. Ferimentos e danos patrimoniais causados por acessórios partidos ou o impacto súbito de objetos escondidos durante a utilização.
- C. Perigo de lesões e danos patrimoniais causados por objetos ressaltados ou acessórios inadequados para a ferramenta elétrica.

AVISO! Este aparelho cria um campo eletromagnético durante o funcionamento! Este campo pode, nalgumas circunstâncias, interferir com implantes médicos ativos ou passivos. Para reduzir o risco de ferimentos graves ou fatais, é recomendado que pessoas com implantes médicos consultem o seu médico e o fabricante do implante médico antes de operarem este produto!

3. DESCRIÇÃO



- | | |
|-------------------------------------|---------------------------------|
| 1 Alavanca de libertação do rebordo | 6 Interruptor de ligar/desligar |
| 2 Disco da velocidade | 7 Rosca da pega auxiliar |
| 3 Pega principal | 8 Parafuso do rebordo |
| 4 Suporte da bateria | 9 Suporte da ferramenta |
| 5 Bloqueio do interruptor | 10 Luz de funcionamento |
| a. Indicador do bloqueio | 11 Pega auxiliar |
| b. Indicador do bloqueio | 12 Lâmina da serra retangular |

4. CARACTERÍSTICAS TÉCNICAS

Modelo	20VMT2-20.1
Voltagem nominal:	18V DC 20V Máx DC
Velocidade sem carga	n_0 : 5.000–20.000min ⁻¹
Ângulo de oscilação à esquerda/direita	3,2°
Suporte da ferramenta	Suporte da ferramenta com autoclique
Peso	1,2 kg
Compatibilidade com baterias:	20VBA2-25.1 20VBA2-50.1
Compatibilidade com carregadores:	20VCH2-3A.1 20VCH2-6A.1
Temperatura ambiente de utilização:	10-30 °C
Temperatura ambiente de carregamento:	Consulte os manuais de instruções da bateria/ carregador
Nível de pressão sonora L_{pA}	94,7dB(A) (Máximo)
Nível de potência do som L_{WA}	105,7dB(A) (Máximo)
Incerteza K_{pA} , K_{WA}	3 dB(A)
Valor da vibração:	
Com almofada de lixar, a_h	5,568 m/s ²
Com lâmina de corte de imersão:	
Cortar placas $a_{h,B}$	15,187m/s ²
Cortar chapa de metal $a_{h,B}$	15,489 m/s ²
Com raspador, a_h	13,867 m/s ²
Com lâmina de serra segmentada:	
Cortar placas $a_{h,B}$	7,327 m/s ²
Cortar chapa de metal $a_{h,B}$	19,16 m/s ²
K de incerteza	1,5 m/s ²

5. FUNCIONAMENTO



AVISO!



Use sempre proteção auditiva quando utilizar esta máquina.

O valor total declarado da vibração e valores de emissão de ruído foram medidos de acordo com um método de teste padrão de acordo com a EN 62841-2-4 (lixar). Este pode ser usado para comparar duas ferramentas e também pode ser usado numa avaliação preliminar da exposição.

AVISO! As emissões de vibração e ruído durante a utilização da ferramenta elétrica podem diferir dos valores declarados, dependendo do modo como a ferramenta é usada, especialmente o tipo de peça a ser processada.

Precisa de identificar medidas de segurança para proteger o operador, que se baseiam numa estimativa de exposição nas condições reais de utilização (tendo em conta todos os componentes do ciclo de funcionamento, como as alturas em que a ferramenta se encontra desligada ou inativa, para além do tempo de ativação).



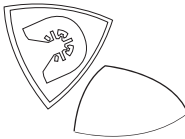
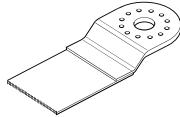

AVISO! Use sempre a lâmina de acordo com a utilização prevista!

Tenha em conta os requisitos técnicos deste produto (consulte os dados técnicos) quando adquirir e usar acessórios com a ferramenta!

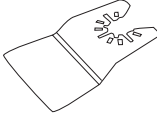
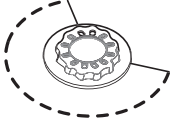
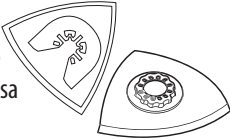


O suporte da ferramenta e acessórios podem ficar muito quentes. Não os monte/desmonte antes de arrefecerem!

Os acessórios estão disponíveis em várias formas e tamanhos. Em baixo, apresentamos a vista geral de alguns acessórios habituais. Peça na loja mais opções.

Acessórios	Material	Aplicação
Base de lixar Placa e papel de lixar 	Madeira crua ou pintada, gesso e outras superfícies, dependendo do granulado do papel de lixar	Lixar plano e chegar a cantos e extremidades
Lâmina da serra de imersão 	Madeira, plástico, gesso, materiais suaves	Cortes lisos/de imersão em separado, e
Lâmina da serra com segmento HSS 	Madeira, plástico, gesso, metais não ferrosos	perto de extremidades, cantos e áreas de difícil acesso

5. FUNCIONAMENTO

Acessórios	Material	Aplicação
Raspador 	Tinta e verniz, carpete ligada, adesivos suaves, piso de vinil, coberturas de madeira e de outros tipos de piso	Superfícies a raspar, carpete
Lâmina da serra com segmento com ponta em diamante 	Juntas de cimento, azulejos suaves, resina epoxy, plásticos reforçados com fibra de vidro	Remoção de argamassa entre azulejos de parede
Raspador de remoção de argamassa triangular 	Argamassa, resíduos de betão, madeira, materiais abrasivos	Locais ásperos e cimento, gesso e argamassa

BATERIA

Use apenas baterias de íão de lítio originais recomendadas com a voltagem indicada na placa das especificações da sua ferramenta elétrica. Usar outras baterias pode dar origem a lesões e constituir um perigo de fogo.

1. Para inserir a bateria, faça-a deslizar para o suporte da bateria até ficar devidamente encaixada na respetiva posição.
2. Retire a bateria pressionando o botão de libertação na bateria e puxando a bateria para fora.

Notas: Esta informação serve de referência. Para mais detalhes, leia as instruções na bateria.

BLOQUEIO DO INTERRUPTOR

1. Para ativar o bloqueio do interruptor, pressione a alavanca do bloqueio do interruptor para a esquerda, conforme indicado no indicador de bloqueio na estrutura.
2. Para desativar o bloqueio do interruptor, pressione a alavanca do bloqueio do interruptor para a direita, conforme indicado no indicador de desbloqueio na estrutura.

INTERRUPTOR DE LIGAR/DESLIGAR

Se o bloqueio do interruptor já estiver ativado, não pode utilizar o interruptor de ligar/desligar. Por favor, desative primeiro o bloqueio do interruptor.

1. Para ligar a máquina, prima e mantenha premido o interruptor de ligar/desligar. A luz de funcionamento acende quando o interruptor de ligar/desligar for premido, e permite iluminar a área de trabalho quando as condições de iluminação forem insuficientes.

5. FUNCIONAMENTO

- Para desligar a máquina, deixe de premir o interruptor de ligar/desligar.

MODO DE FUNCIONAMENTO CONTÍNUO



- Mantenha o interruptor de ligar/desligar premido.
- Ative o bloqueio do interruptor para um funcionamento contínuo.
- Para desligar a máquina, primeiro liberte o bloqueio do interruptor e depois liberte o interruptor de ligar/desligar.

DISCO DA VELOCIDADE



A taxa de batida orbital pode ser pré-selecionada rodando o disco da velocidade.

Também pode definir a taxa de batida orbital durante o funcionamento rodando o disco da velocidade.

A taxa de batida orbital necessária depende do material e das condições de trabalho, e pode ser determinada através de um teste prático.

O nível "6" da taxa de batida orbital é recomendado para serrar, cortar e lixar materiais mais duros, como madeira ou metal. O nível "4" da taxa de batida orbital é recomendado para materiais mais suaves, como plástico.

LIXAR



A taxa de remoção de material e o resultado do lixar são principalmente determinados pela escolha do papel de lixa, o nível da taxa de batida orbital pré-selecionado e a pressão de contacto. Apenas folhas de lixar novas permitem obter um bom resultado.

- Certifique-se de que a superfície de trabalho não tem obstáculos, como pregos ou parafusos, antes da operação. Retire-os, se necessário. Sempre que possível, fixe as peças mais pequenas a serem trabalhadas, para evitar que estas se movam por baixo do produto.
- Segure o produto com uma mão na pega principal e com a outra mão a pega auxiliar.
- Ligue o produto e espere que atinja a velocidade máxima antes de o colocar na peça a ser trabalhada.
- Mova lenta e uniformemente o produto sobre a superfície da peça a ser trabalhada, em movimentos paralelos e sobrepostos.
- Aplique o mínimo de pressão possível para manter o produto plano na peça a ser trabalhada. Mais pressão não melhora o desempenho. Em vez disso, diminui o desempenho, aumenta o desgaste do papel de lixa e leva a resultados pouco uniformes.
- Trabalhe com um sistema de extração do pó, especialmente quando lixar revestimentos de verniz, pois o verniz derrete e mancha a superfície da peça e do papel de lixa.
- Mantenha o produto em constante movimento. Não pare numa posição, para evitar ranhuras.
- Levante o produto da peça a ser trabalhada antes de o desligar.

5. FUNCIONAMENTO

SERRAR/CORTAR



AVISO! Efetue apenas cortes de imersão em materiais suaves, como placas de gesso ou madeira suave! Nunca tente fazer cortes em materiais duros como metal! Use apenas a lâmina da serra para fazer cortes! Se tiver dúvidas quanto ao corte, consulte um técnico profissional, para evitar lesões!

Durante o trabalho, mova a ferramenta elétrica para a frente e para trás, para evitar que o acessório sobreaqueça e bloqueie.

Desligue o produto, deixe-o parar por completo e desligue a alimentação se o acessório ficar preso na peça. Só depois é que pode libertar o acessório.

1. Use apenas lâminas afiadas sem danos e em perfeito estado. Lâminas dobradas ou rombas podem partir, influenciar negativamente o corte ou dar origem a ressaltos.
2. Quando serrar materiais leves, tenha em conta as normas e recomendações dos fabricantes do material.
3. Assinale a linha de corte e certifique-se de que a peça a ser trabalhada não se move durante o funcionamento.
4. Certifique-se de que a profundidade de corte da lâmina da serra é superior à espessura da peça a ser trabalhada.
5. Ligue o produto, alinhe a lâmina da serra com a linha de corte assinalada e coloque a lâmina da serra na peça a ser trabalhada.
6. Faça uma ligeira pressão e oriente cuidadosamente a lâmina da serra para a peça a ser trabalhada, até que a profundidade desejada seja obtida.
7. Retire o produto da peça de trabalho antes de o desligar.

RASPAR



AVISO! Seleccione um nível da taxa de batida orbital superior para raspar.

Desligue o produto, deixe-o parar por completo e desligue a alimentação se o acessório ficar preso na peça. Só depois é que pode libertar o acessório.

1. Ligue o produto antes de colocar o raspador na peça a ser trabalhada.
2. Ajuste o produto para um ângulo de raspar adequado, de acordo com o material da peça a ser trabalhada.
3. Mantenha o produto num ângulo raso sobre a peça a ser trabalhada quando processar materiais suaves, como madeira. Caso contrário, o raspador pode cortar a peça.
4. Faça o produto avançar a uma velocidade uniforme.

5. FUNCIONAMENTO

1. Aplique apenas a pressão necessária. Mais pressão não melhora o desempenho. Em vez disso, diminui e leva a resultados pouco uniformes.
6. Levante o produto da peça a ser trabalhada antes de o desligar.

APÓS A UTILIZAÇÃO

1. Desligue o produto, espere que pare por completo, retire a bateria, deixe-o arrefecer e retire a lâmina.
2. Liberte o acessório do aparelho.
3. Verifique, limpe e guarde o aparelho conforme descrito abaixo.

6. MANUTENÇÃO



AVISO! Desligue sempre o aparelho, retire a ficha da tomada e deixe o aparelho arrefecer antes de efetuar qualquer inspeção, manutenção e trabalhos de limpeza!

Efetue as reparações e trabalho de manutenção apenas de acordo com estas instruções!

Todos os trabalhos têm de ser efetuados por um especialista qualificado!

1. Retire a bateria da ferramenta elétrica antes de efetuar trabalhos na ferramenta (como manutenção, mudança de acessórios, etc.). A bateria também deverá ser retirada para proceder ao transporte e armazenamento. Existe o risco de lesões se pressionar sem intenção o interruptor de ligar/desligar.
2. Para garantir um funcionamento seguro e eficiente, mantenha sempre a ferramenta elétrica e as ranhuras de ventilação limpas.
3. Limpe o produto com um pano seco. Use uma escova nas áreas de difícil acesso.
4. Se a ferramenta elétrica ficar muito suja, isso pode dar origem a problemas sérios. Retire a sujidade mais difícil com ar de alta pressão (máx. 3 bar).
5. Verifique se existem peças gastas ou danificadas. Substitua as peças gastas conforme necessário, ou contacte um centro de reparação autorizado para proceder à reparação antes de voltar a usar o produto.

Não use químicos, alcalinos, abrasivos ou outros detergentes agressivos ou desinfetantes para limpar este aparelho, pois isso pode danificar as superfícies.

7. RESOLUÇÃO DE PROBLEMAS

A suspeita de avarias deve-se frequentemente a causas que os utilizadores conseguem solucionar por si próprios. Assim, verifique o produto, enquanto usa esta secção. Grande parte das vezes, o problema pode ser resolvido rapidamente.



AVISO! Efetue apenas os passos descritos nestas instruções! Todo o trabalho adicional de inspeção, manutenção e reparação deve ser realizado por um centro de reparação autorizado ou por um especialista com qualificações semelhantes, caso não consiga solucionar o problema por si próprio!

Problemas	Causas prováveis	Solução
1. O produto não começa a funcionar.	1. 1. Má ligação da bateria. 1. 2. A bateria não está carregada.	1. 1. Volte a inserir a bateria. 1. 2. Carregue a bateria.
2. O produto não atinge a potência máxima.	2. 1. A fonte de alimentação (ex: O gerador) tem uma voltagem muito baixa. 2. 2. Os orifícios de ventilação do ar estão bloqueados.	2. 1. Ligue a outra fonte de alimentação. 2. 2. Limpe os orifícios de ventilação do ar.
3. Resultado insatisfatório.	3. 1. A lâmina/papel de lixa está romba/danificada. 3. 2. A lâmina não é adequada para a peça a ser trabalhada.	3. 1. Substitua por uma nova. 3. 2. Use uma lâmina adequada.
4. Vibração/ruído excessivo.	4. 1. Lâmina danificada.	4. 1. Substitua por uma nova.

ARRUMAÇÃO

1. Desligue o produto e retire a fonte de alimentação.
2. Limpe o aparelho conforme descrito anteriormente.
3. Guarde o produto e respetivos acessórios num local escuro, seco, sem gelo e bem ventilado.
4. Guarde-o num local inacessível a crianças. A temperatura ideal de armazenamento encontra-se entre os 10 °C e os 30 °C.
5. Recomendamos a utilização da caixa original para guardar, ou cubra o produto com um pano adequado ou cobertura para o proteger contra o pó.

TRANSPORTE

1. Desligue o produto e retire a fonte de alimentação. Retire a broca/cinzel pela ordem inversa.
2. Proteja o produto de impactos fortes ou vibrações fortes que possam ocorrer durante o transporte em veículos.
3. Fixe o produto para evitar que ele escorregue ou caia.

8. RECICLAGEM



O material de empacotamento consiste em material amigo do ambiente. Este pode ser eliminado nos ecopontos locais.



CUIDADO! Este produto possui um símbolo relacionado com a remoção de resíduos elétricos e eletrónicos. Isto significa que este produto não deverá ser eliminado juntamente com o lixo doméstico comum e que deverá ser entregue num sistema de recolha em conformidade com a Diretiva Europeia REEE. Contacte as autoridades locais ou o seu revendedor para obter conselhos quanto à reciclagem. Será então reciclado ou desmontado, de modo a reduzir o impacto no ambiente. O equipamento elétrico e eletrónico pode ser perigoso para o ambiente e para a saúde humana, pois contém substâncias nocivas.



Não elimine a bateria juntamente com o lixo doméstico comum!

PROTEÇÃO AMBIENTAL

Os produtos elétricos residuais não deverão ser colocados juntamente com o lixo doméstico comum. De acordo com a Diretiva Europeia relativa às baterias, as baterias defeituosas ou gastas têm de ser recolhidas em separado e eliminadas de um modo amigo do ambiente. Por favor, recicle-as, se houver instalações adequadas para isso. Consulte as autoridades locais ou o seu revendedor sobre conselhos de reciclagem. Será então reciclado ou desmontado, de modo a reduzir o impacto no ambiente. A bateria/baterias podem ser nocivas para o ambiente e para a saúde humana, pois contém substâncias nocivas.

9. GARANTIA

PREFÁCIO

Agradecemos a sua preferência por este produto. Quando desenhamos e fabricamos os nossos produtos, esforçamo-nos por garantir uma excelente qualidade que vá de encontro às necessidades dos utilizadores.

IMPORTANTE! LEIA ESTE MANUAL ANTES DE UTILIZAR ESTE PRODUTO, SIGA OS AVISOS BÁSICOS DE SEGURANÇA E GUARDE-O BEM.

Mal abre a embalagem, recomendamos que se certifique de que tem todos os elementos necessários para a montagem do produto.

Se o produto estiver danificado ou tiver algum defeito, não o use e devolva-o ao seu revendedor.

Este produto foi criado apenas para um uso no exterior e não pode, em nenhuma circunstância, ser usado dentro de um edifício.

Este produto só pode ser colocado dentro de um edifício após ter estado parado durante duas horas após a última utilização.

Agradecemos a sua preferência e esperamos que fique totalmente satisfeito durante a utilização do nosso produto.

Sinta-se à vontade para nos enviar as suas observações através do website da loja online.

Garantia

Os produtos da DEXTER foram criados de acordo com as normas de qualidade mais elevadas para os produtos do mercado de consumo.

A ferramenta multiusos (Modelo nº 20VMT2-20.1) está abrangida por uma garantia de 3 anos a partir da data de compra. Esta garantia abrange todos os defeitos de material ou de fabrico.

No caso de falha, consulte primeiro a página de resolução de problemas (problemas e soluções) na brochura. Se o problema persistir, contacte o seu revendedor.

A sua loja não deverá poupar esforços para resolver o problema.

As reparações ou substituição de peças não vão para além do período original da garantia.

Falhas provenientes do desgaste ou utilização inadequada da ferramenta não são abrangidas pela garantia. Isto inclui, entre outros, interruptores, disjuntor de segurança e motores, no caso de desgaste.

Tenha em conta que existem termos especiais da garantia para alguns países.

No caso de dúvida, contacte o seu revendedor.

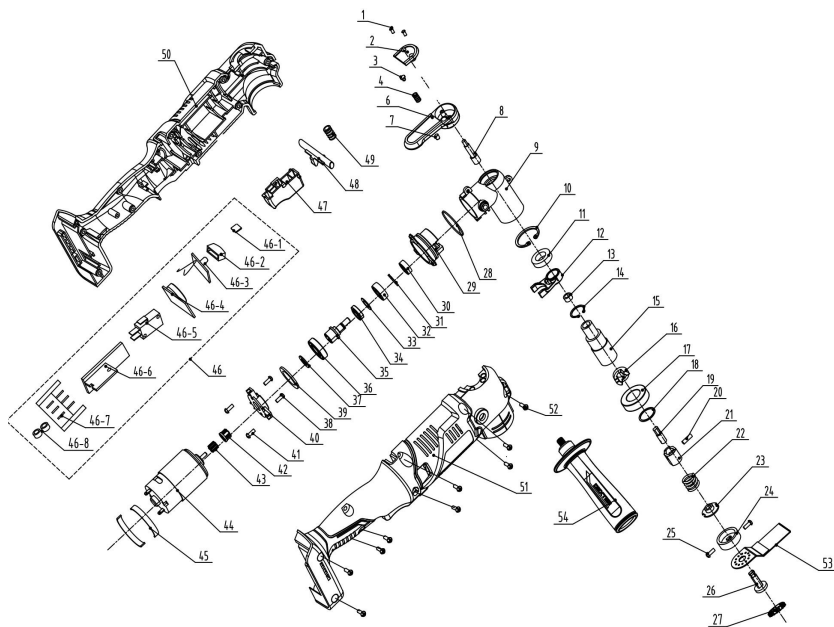
Para queixas abrangidas pela garantia, é necessário o seguinte:

- Fornecer uma prova de compra.
- Não tenham sido feitas reparações e/ou substituições de peças por terceiros.
- O problema não pode ser uma questão de desgaste normal.
- A manutenção necessária e trabalhos de reparação têm de ser efetuados corretamente.
- Não pode haver deterioração como resultado de uma configuração incorreta do carburador.
- Não pode forçar, manusear incorretamente, usar de modo não autorizado nem ter acidentes.

9. GARANTIA

- Não pode haver deterioração devido ao sobreaquecimento por obstruções do bloco de ventilação.
- Não pode ter sido efetuado qualquer trabalho por uma pessoa sem qualificações nem reparações incorretas.
- A ferramenta/bateria/carregador não podem ter sido desmontados ou abertos.
- A ferramenta/bateria/carregador nunca foram expostos a ambientes húmidos (mofo, chuva ou colocados dentro de água...).
- Não foram usadas peças incorretas, peças que não tenham sido fabricadas pela DEXTER, e estas não podem ser a causa da deterioração.
- A ferramenta não pode ter sido usada incorretamente (sobrecarga da ferramenta ou utilização de acessórios não aprovados).
- Não haja danos causados por influências externas ou corpos estranhos, como areia ou pedras.
- Não haja danos devido à não conformidade com as recomendações de segurança ou instruções de utilização.

O produto tem de ser usado de um modo normal e não a nível profissional. Assim, esta garantia não abrange produtos usados por empresas de jardinagem, autoridades locais, nem por empresas que aluguem ou emprestem equipamento.

10. VISTA PORMENORIZADA COM LISTA DE PEÇAS

10. VISTA PORMENORIZADA COM LISTA DE PEÇAS

POS	DESCRIÇÃO
1	Parafuso de punção 3*8
2	Cobertura pequena
3	Elevação do limite
4	Mola
6	Manípulo
7	Íman
8	Eixo do manípulo
9	Cobertura da cabeça de alumínio
10	Anel
11	Rolamento
12	Pêndulo
13	Manga do eixo
14	Anel elástico para o eixo
15	Eixo de saída
16	Placa de fixação
17	Rolamento
18	Anel vedante
19	Conector superior
20	Cavilha cilíndrica elástica
21	Conector inferior
22	Mola de compressão
23	Tampa de borracha
28	Anel vedante
29	Suporte

POS	DESCRIÇÃO
30	Rolamento
31	Anel
32	Rolamento esférico
33	Anilha plana
34	Bloco de equilíbrio
35	Eixo
36	Rolamento
37	Anel vedante
39	Anel vedante
24	Cabeça de corte
25	Parafuso 4*6
38	Parafuso 3*8
40	Suporte
41	Parafuso 4*12
42	Manga do tubo
43	Carreto de saída do motor
44	Conjunto do motor
26	Placa de fixação
27	Manga de fixação
45	Anel vedante
46	Componente eletrónico
46-1	Quadro do controlador
46-2	Sombra da luz LED
46-3	Quadro da luz LED
46-6	Quadro PCB

POS	DESCRIÇÃO
46-4	Variação da velocidade PCB
46-5	Interruptor
46-7	Suporte
46-8	Circular
47	Botão
48	Botão de pressão de bloqueio automático
49	Mola do interruptor
50	Estrutura direita + sobremoldada
51	Estrutura esquerda + sobremoldada
52	Parafuso de punção
53	Lâmina da serra
54	Pega

FR

ES

PT

IT

EL

PL

RU

UA

KZ

RO

BR

EN

11. DECLARAÇÃO DE CONFORMIDADE CE

ADEO Services
135 Rue Sadi Carnot - CS 00001
59790 RONCHIN - France

Declaramos que a ferramenta multiusos Modelo: 20VMT2-20.1

Satisfaz os requisitos das seguintes diretivas, regulamentos e padrões:

Diretiva da compatibilidade eletromagnética 2014/30/UE

Diretiva RoHS (UE) 2015/863 retificada pela 2011/65/UE

Diretiva Máquinas 2006/42/CE

EN 62841-1:2015

EN 62841-2-4:2014

EN 55014:2017

EN 55014-2:2015

IEC 62321-1:2013

IEC 62321-2:2013

IEC 62321-3-1:2013

IEC 62321-4:2013+A1:2017

IEC 62321-5:2013

IEC 62321-6:2015

IEC 62321-7-1:2015

IEC 62321-7-2:2017&ISO 17075-1:2017

IEC 62321-8:2017

Número de série: Consulte a capa traseira e a etiqueta das especificações da máquina.

Últimos dois números do ano aplicados na marca CE: 19 — 隨年变



Eric LEMOINE

Responsável internacional pela Qualidade de Projetos
ADEO Services - 135 Rue Sadi Carnot - CS 00001 59790 RONCHIN - France
Feito em Ronchin 18/10/2019

Leggere attentamente le istruzioni per l'uso e rispettare le avvertenze. Usare queste istruzioni per familiarizzarsi con il prodotto, il suo uso corretto e le avvertenze di sicurezza. Conservare queste istruzioni in un luogo sicuro per utilizzi futuri.

SIMBOLI



Leggere attentamente le istruzioni.



Questo simbolo indica il rischio di danni all'apparecchio o ad altre proprietà e il rischio di lesioni.



Indossare occhiali di sicurezza.



Indossare dispositivi di protezione per le orecchie.



Indossare calzature di sicurezza.



Indossare guanti protettivi.



Indossare una maschera antipolvere.



Questo prodotto è conforme a tutte le direttive europee applicabili, ed è stato effettuato un test di valutazione della conformità a tali direttive.



Simbolo di conformità EAC.



Simbolo RAEE relativo allo smaltimento.



Universale: compatibile esclusivamente con Sterwins UP20, Lexman UP20 e Dexter UP20.



Simbolo di conformità alle normative tecniche ucraine applicabili.

FR

ES

PT

IT

EL

PL

RU

UA

KZ

RO

BR

EN

FR

ES

PT

IT

EL

PL

RU

UA

KZ

RO

BR

EN

INDICE

1. Destinazione d'uso del multiutensile Dexter
2. Avvertenze di sicurezza
3. Descrizione
4. Specifiche tecniche
5. Utilizzo
6. Manutenzione
7. Risoluzione dei problemi
8. Riciclaggio
9. Garanzia
10. Vista esplosa ed elenco dei componenti
11. Dichiarazione di conformità CE

1. DESTINAZIONE D'USO DEL MULTIUTENSILE DEXTER

Grazie per aver acquistato questo prodotto. Leggere attentamente queste istruzioni e conservarle per riferimento futuro.

Questo utensile elettrico è destinato al taglio di materiali in legno, plastica, cartongesso, metalli non ferrosi ed elementi di fissaggio (come viti e morsetti). È adatto anche alla lavorazione di piastrelle tenere da parete e alla levigatura a secco e la raschiatura di piccole aree. È particolarmente adatto per lavorare in prossimità dei bordi e a filo della superficie.

Dopo aver disimballato il prodotto, assicurarsi che sia completo e dotato di tutti gli accessori (se previsti). Se il prodotto è danneggiato o difettoso, non usarlo e riportarlo presso il rivenditore.

Se l'apparecchio viene ceduto a terzi, includere anche questo manuale di istruzioni.

Questo apparecchio non è progettato per l'uso in ambienti commerciali o industriali. L'uso dell'apparecchio in ambienti industriali e commerciali, o per scopi equivalenti, comporta l'annullamento della garanzia.

Per motivi di sicurezza, i bambini, le persone di età inferiore a 16 anni e le persone che non hanno familiarità con queste istruzioni non devono usare il prodotto. Le persone con ridotte abilità fisiche o mentali possono usare il prodotto solo se supervisionate o istruite da una persona responsabile.

2. AVVERTENZE DI SICUREZZA

AVVERTENZE DI SICUREZZA COMUNI A TUTTI GLI UTENSILI ELETTRICI



AVVERTENZA! Consultare tutte le avvertenze di sicurezza, le istruzioni, le illustrazioni e le specifiche fornite insieme a questo apparecchio. Il mancato rispetto delle istruzioni sotto riportate comporta il rischio di scossa elettrica, incendio e/o gravi infortuni.

Conservare tutte le avvertenze e le istruzioni per futuro riferimento. Il termine "utensile elettrico" utilizzato nelle avvertenze indica un utensile elettrico alimentato tramite rete elettrica (con cavo) o batterie (senza cavo).

SICUREZZA DELL'AREA DI LAVORO

- A. **Mantenere l'area di lavoro pulita e ben illuminata.** Il disordine e la scarsa illuminazione favoriscono gli incidenti.
- B. **Non utilizzare gli utensili elettrici in ambienti con atmosfera esplosiva, ad esempio in presenza di liquidi, gas o polveri infiammabili.** Gli utensili elettrici creano scintille che possono incendiare polveri o fumi.
- C. **Durante l'uso di un utensile elettrico, tenere a distanza i bambini e le persone presenti.** Le distrazioni possono far perdere il controllo dell'utensile.

SICUREZZA ELETTRICA

- A. **Le spine degli utensili elettrici devono essere adatte al tipo di presa. Non modificare la spina in alcun modo. Non usare adattatori con gli utensili elettrici dotati di messa a terra (collegati a massa).** L'uso di spine originali corrispondenti al tipo di presa riduce il rischio di scossa elettrica.
- B. **Evitare il contatto fisico con superfici collegate a terra come tubi, radiatori, fornelli elettrici e frigoriferi.** Il rischio di scossa elettrica aumenta se il proprio corpo è collegato a terra.

2. AVVERTENZE DI SICUREZZA

- C. **Non esporre gli utensili elettrici a pioggia o umidità.** L'infiltrazione di acqua all'interno di un utensile elettrico aumenta il rischio di scossa elettrica.
- D. **Non utilizzare il cavo in modo improprio. Non usare il cavo per trasportare, tirare o scollegare l'utensile elettrico dalla presa di corrente. Tenere il cavo al riparo da calore, olio, bordi taglienti o parti in movimento.** Cavi danneggiati o aggrovigliati aumentano il rischio di scossa elettrica.
- E. **Durante l'uso di un utensile elettrico all'aperto, utilizzare una prolunga idonea per usi esterni.** L'uso di un cavo idoneo riduce il rischio di scossa elettrica.
- F. **Se è necessario lavorare in un luogo umido, utilizzare un circuito elettrico dotato di interruttore differenziale (RCD).** L'uso di un interruttore differenziale riduce il rischio di scossa elettrica.

SICUREZZA PERSONALE

- A. **Durante l'uso di un utensile elettrico, prestare sempre la massima attenzione e utilizzare il buon senso. Non usare un utensile elettrico se si è stanchi o sotto l'effetto di droghe, alcol o farmaci.** Anche un solo momento di disattenzione durante l'uso dell'utensile elettrico comporta il rischio di lesioni gravi.
- B. **Indossare dispositivi di protezione individuale. Indossare sempre occhiali di protezione.** I dispositivi di protezione individuali come maschere antipolvere, calzature antiscivolo, caschi e cuffie per le orecchie, se utilizzati quando le circostanze lo richiedono, riducono il rischio di infortuni.
- C. **Prevenire l'avvio accidentale. Assicurarsi che l'interruttore sia in posizione di arresto prima di sollevare, trasportare o collegare l'utensile elettrico alla presa di corrente e/o alla batteria.** Per ridurre il rischio di incidenti, non trasportare gli utensili elettrici tenendo le dita sull'interruttore e non collegarli alla presa di corrente se l'interruttore è in posizione di avvio.
- D. **Rimuovere eventuali chiavi di regolazione o avvitatura prima di avviare l'utensile elettrico.** Una chiave di serraggio rimasta inserita in un elemento mobile dell'utensile elettrico può provocare infortuni.

2. AVVERTENZE DI SICUREZZA

- E. **Non allungarsi eccessivamente. Tenere i piedi a contatto con il pavimento e mantenere sempre l'equilibrio.** Ciò assicura un miglior controllo dell'utensile elettrico in situazioni impreviste.
- F. **Vestirsi in modo adeguato. Non indossare indumenti ampi o gioielli. Tenere capelli, indumenti e guanti lontani dalle parti in movimento.** Indumenti ampi, gioielli e capelli lunghi possono impigliarsi nelle parti in movimento.
- G. **Se sono disponibili dei dispositivi per l'estrazione e la raccolta delle polveri, assicurarsi che siano collegati e utilizzati correttamente.** L'uso di tali dispositivi può ridurre i rischi derivanti dalla polvere.
- H. **Non lasciare che la familiarità con l'apparecchio (derivata da un uso frequente) abbassi il livello di attenzione.** Anche una minima distrazione può causare gravi infortuni.

USO E MANUTENZIONE DELL'UTENSILE ELETTRICO

- A. **Non forzare l'utensile elettrico. Utilizzare l'utensile più adatto al lavoro da svolgere.** L'utensile elettrico è più sicuro ed efficace se utilizzato alla velocità per la quale è stato progettato.
- B. **Non usare l'utensile elettrico se l'interruttore non funziona correttamente.** Un utensile elettrico che non può essere controllato dall'interruttore è pericoloso e deve essere riparato.
- C. **Scollegare l'utensile elettrico dalla presa di corrente e/o dal gruppo batteria prima di regolarlo, riporlo o sostituire gli accessori.** Tali misure preventive riducono il rischio di avvio accidentale dell'utensile elettrico.
- D. **Riporre gli utensili elettrici fuori dalla portata dei bambini e non permetterne l'uso a persone che non hanno familiarità con l'apparecchio o con queste istruzioni.** Gli utensili elettrici sono pericolosi se utilizzati da persone non competenti.
- E. **Mantenere gli utensili elettrici in buono stato. Verificare che le parti mobili non siano disallineate o piegate, che i componenti non siano danneggiati e che non siano presenti altri problemi che potrebbero pregiudicare il corretto funzionamento dell'utensile elettrico. Se l'utensile elettrico è danneggiato, farlo riparare prima di utilizzarlo nuovamente.** Molti incidenti sono provocati da

2. AVVERTENZE DI SICUREZZA

utensili elettrici in cattive condizioni.

- F. **Mantenere gli utensili di taglio puliti e affilati.** Un'adeguata manutenzione e affilatura degli accessori da taglio riduce il rischio di inceppamento e facilita il controllo dell'utensile elettrico.
- G. **Usare l'utensile elettrico, gli accessori, le punte ecc. conformemente a queste istruzioni, tenendo conto delle condizioni dell'area di lavoro e del tipo di lavoro da svolgere.** L'uso dell'utensile elettrico per operazioni diverse da quelle per cui è progettato può comportare situazioni di pericolo.
- H. **Tenere le impugnature e le superfici di presa asciutte, pulite e prive di olio o grasso.** Impugnature e superfici di presa scivolose non garantiscono l'uso sicuro e il controllo dell'utensile in situazioni impreviste.

USO E MANUTENZIONE DELLA BATTERIA

- A. **Ricaricare la batteria esclusivamente con il caricabatteria specificato dal costruttore.** Un caricabatteria adatto a un certo tipo di gruppo batteria comporta il rischio di incendio se usato con un altro tipo di gruppo batteria.
- B. **Usare esclusivamente gruppi batteria progettati specificamente per questo utensile elettrico.** L'uso di altri gruppi batteria comporta il rischio di incendio e infortunio.
- C. **Quando il gruppo batteria non è in uso, tenerlo lontano da piccoli oggetti metallici, ad esempio graffette, monete, chiavi, chiodi, viti ecc. poiché potrebbero creare un collegamento tra i due terminali.** Il cortocircuito dei terminali della batteria comporta il rischio di incendio o ustioni.
- D. **L'utilizzo improprio dell'utensile elettrico può causare fuoriuscite di liquido dalla batteria: evitare il contatto con tale liquido.** In caso di contatto accidentale, lavare con acqua. Se il liquido entra a contatto con gli occhi, consultare un medico. Il liquido fuoriuscito dalla batteria può causare irritazioni o ustioni.
- E. **Non usare gruppi batteria o utensili danneggiati o modificati.** Le batterie danneggiate o modificate possono manifestare comportamenti imprevisti, con il rischio di incendio, esplosione o infortunio.
- F. **Non esporre il gruppo batteria o l'utensile a fiamme o**

2. AVVERTENZE DI SICUREZZA

temperature eccessive. L'esposizione a fiamme o temperature superiori a 130°C comporta il rischio di esplosione.

- G. Rispettare tutte le istruzioni relative alla ricarica e non ricaricare il gruppo batteria o l'utensile a temperature diverse da quelle specificate nelle istruzioni.** Una ricarica eseguita in modo improprio o a temperature diverse da quelle specificate può danneggiare la batteria e aumentare il rischio di incendio.

RIPARAZIONI

- A. Affidare la riparazione dell'utensile a personale qualificato e utilizzare esclusivamente parti di ricambio identiche.** Ciò garantisce la sicurezza dell'utensile elettrico.
- B. Non riparare gruppi batteria danneggiati.** La riparazione dei gruppi batteria deve essere effettuata esclusivamente dal costruttore o da un centro di assistenza autorizzato.

AVVERTENZE DI SICUREZZA SPECIFICHE PER MULTIUTENSILI

- A. Tenere l'utensile elettrico esclusivamente tramite le impugnature isolanti durante le operazioni in cui l'accessorio di taglio o il dispositivo di fissaggio può entrare a contatto con cavi elettrici nascosti.** Se l'accessorio di taglio o il dispositivo di fissaggio tocca un cavo elettrificato può trasmettere la corrente alle parti metalliche dell'utensile, esponendo l'operatore al rischio di scossa elettrica.
- B. Controllare accuratamente che gli accessori siano installati correttamente.** Avviare l'utensile per un minuto senza carico per identificare eventuali problemi.
- C. Utilizzare le impugnature ausiliarie, se fornite insieme all'utensile.** La perdita di controllo dell'utensile può provocare gravi infortuni.
- D. Mantenere le impugnature asciutte per una presa sicura.** Impugnare l'apparecchio saldamente con entrambe le mani per averne sempre il massimo controllo.
- E. Rilevare l'eventuale presenza di cavi elettrici o tubature nascosti nell'area di lavoro con appositi rilevatori o contattando le relative società responsabili.** Il contatto con cavi elettrici comporta il rischio di

2. AVVERTENZE DI SICUREZZA

incendio e scossa elettrica. Il danneggiamento di tubi del gas comporta il rischio di esplosione. La rottura di un tubo dell'acqua comporta il rischio di danni materiali o scossa elettrica.

- F. Usare morse o altri dispositivi adatti per supportare il materiale e fissarlo a una piattaforma stabile.** Non tenere mai il materiale con le mani o contro il proprio corpo perché lo rende instabile e comporta il rischio di perdita di controllo.
- G. Utilizzare l'utensile esclusivamente per la levigatura a secco.** L'infiltrazione di acqua all'interno di un utensile elettrico aumenta il rischio di scossa elettrica.
- H. Adottare adeguate misure di protezione dalla polvere, tra cui le seguenti.**
- Tutte le persone che accedono all'area di lavoro devono indossare una maschera omologata e appositamente progettata per la protezione da polveri dannose/tossiche, oltre a utilizzare il sistema di estrazione della polvere e mantenere l'area ben ventilata.
 - I bambini e le donne in gravidanza non devono entrare nell'area di lavoro.
 - Non mangiare, bere o fumare nell'area di lavoro.
- I. Avvertenza! Pericolo di incendio! Evitare il surriscaldamento del materiale e dell'utensile. Svuotare sempre il contenitore della polvere prima di effettuare una pausa.** La polvere nel contenitore della polvere, nel microfiltro, nel sacco in carta (o nel filtro dell'aspirapolvere) può incendiarsi spontaneamente in certe condizioni, ad esempio a causa delle scintille generate durante la levigatura di metalli. Tale rischio aumenta se la polvere di levigatura è mescolata a residui di vernice o poliuretano o a sostanze chimiche, o se l'area di lavoro è molto calda a seguito di un periodo prolungato di lavoro.
- J. Tenere le mani distanti dall'area di taglio. Non sporgersi sotto il materiale in lavorazione.** Il contatto con la lama comporta il rischio di lesioni.
- K. Pulire regolarmente le aperture di ventilazione dell'utensile.** La ventola del motore attira la polvere all'interno del vano e un accumulo eccessivo di metallo polverizzato comporta rischi elettrici.
- L. Impugnare saldamente l'utensile con entrambe le mani e assicurarsi di assumere una posizione stabile.** L'utensile è guidato in

2. AVVERTENZE DI SICUREZZA

modo più sicuro con entrambe le mani.

- M. **Durante la sostituzione dell'accessorio, indossare guanti protettivi.** Gli accessori possono diventare molto caldi se utilizzati per un lungo periodo.
- N. **Non raschiare superfici o materiali bagnati o umidi (ad esempio carta da parati).** L'infiltrazione di acqua all'interno di un utensile elettrico aumenta il rischio di scossa elettrica.
- O. **Non trattare la superficie da lavorare con fluidi contenenti solventi.** Il riscaldamento del materiale durante la raschiatura può causare la formazione di vapori pericolosi
- P. **Prestare particolare attenzione durante la manipolazione di lame e raschietti.** Gli accessori sono molto affilati. Pericolo di lesioni!
- Q. **Arrestare immediatamente l'apparecchio se si viene disturbati da altre persone durante il lavoro.** Attendere sempre che l'apparecchio si arresti completamente prima di appoggiarlo.
- R. **Non sforzarsi eccessivamente.** Effettuare pause regolari per essere sicuri di concentrarsi sul lavoro e mantenere il pieno controllo dell'apparecchio.
- S. **Utilizzare esclusivamente la batteria e il caricabatteria indicati nelle specifiche tecniche.** Consultare tutte le avvertenze di sicurezza, le istruzioni, le illustrazioni e le specifiche fornite insieme al caricabatteria e al gruppo batteria.

RIDUZIONE DELLE VIBRAZIONI E DEL RUMORE

Per ridurre l'impatto delle emissioni di rumore e di vibrazioni, limitare la durata di utilizzo, usare le modalità di funzionamento a basso rumore e bassa vibrazione e indossare attrezzatura di protezione.

Rispettare le seguenti linee guida per minimizzare i rischi di esposizione al rumore e alle vibrazioni.

- A. Utilizzare l'apparecchio esclusivamente per gli scopi previsti e conformemente a queste istruzioni.
- B. Verificare che l'apparecchio sia in buone condizioni e sottoposto a regolare manutenzione.
- C. Utilizzare gli accessori corretti per l'apparecchio e verificare che siano in buone condizioni.

2. AVVERTENZE DI SICUREZZA

- D. Mantenere una presa salda sulle impugnature o le superfici di presa.
- E. Sottoporre l'apparecchio a regolare manutenzione come indicato in queste istruzioni e lubrificarlo (se necessario).
- F. Pianificare il lavoro in modo da utilizzare gli utensili con un alto livello di vibrazioni lungo un arco di diversi giorni.
- G. L'esposizione prolungata alle vibrazioni può causare una serie di condizioni collettivamente note come sindrome da vibrazioni mano-braccio (HAVS), o "mano bianca", e patologie specifiche come la sindrome del tunnel carpale. Per ridurre tale rischio, indossare guanti e tenere le mani calde durante l'uso dell'apparecchio.



AVVERTENZA! Adottare adeguate misure di sicurezza per proteggere l'operatore in base alla stima dell'esposizione nelle condizioni reali di utilizzo (tenendo in considerazione tutte le fasi del ciclo di utilizzo: tempo di arresto, di funzionamento a vuoto e di funzionamento).

Note

- L'uso di altri apparecchi riduce il periodo di utilizzo totale di questo utensile.
- Adottare adeguate misure per minimizzare il rischio di esposizione alle vibrazioni. Utilizzare SEMPRE punte, scalpelli e lame affilati.
- Sottoporre l'utensile a regolare manutenzione come indicato in queste istruzioni e lubrificarlo quando necessario.
- Non utilizzare l'utensile a temperature pari o inferiori a 10°C. Pianificare il lavoro in modo da usare gli utensili con un alto livello di vibrazioni lungo un arco di diversi giorni.

2. AVVERTENZE DI SICUREZZA

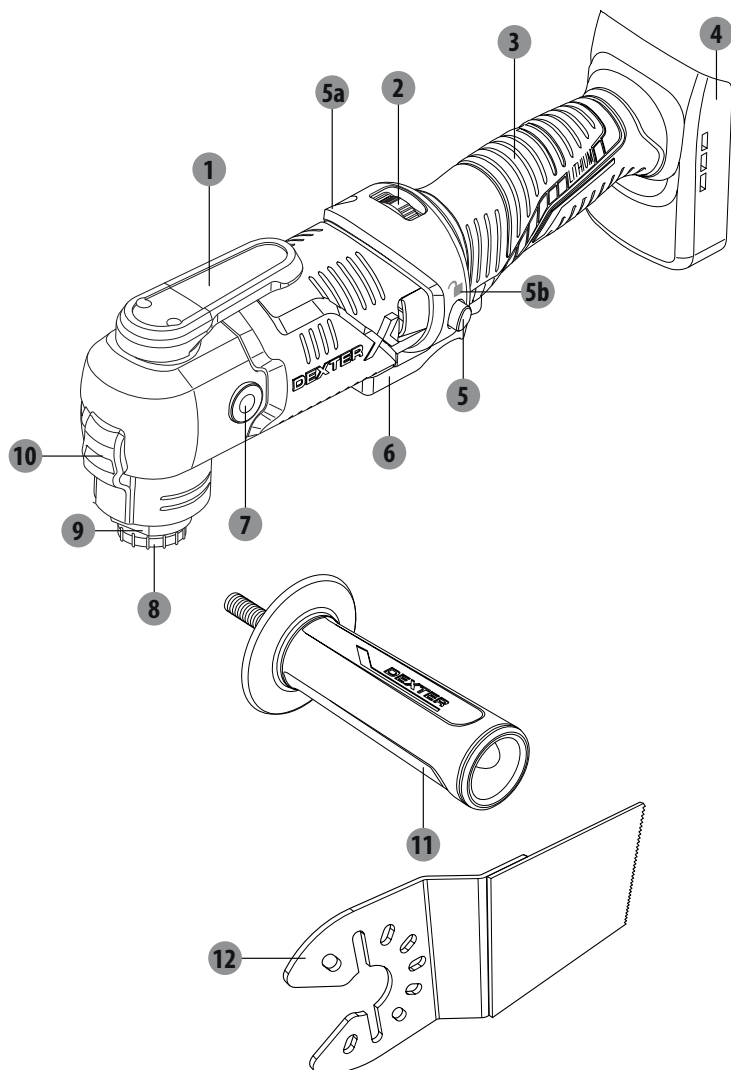
RISCHI RESIDUI

Pur utilizzando il prodotto conformemente a tutte le istruzioni di sicurezza, permangono potenziali rischi di lesioni personali e danni materiali. In relazione alla struttura e alla progettazione del prodotto, sussistono i rischi descritti di seguito.

- A. Danni alla salute dovuti alle vibrazioni, se si utilizza il prodotto per un lungo periodo oppure se il prodotto non viene impugnato correttamente o sottoposto a regolare manutenzione.
- B. Lesioni personali e danni materiali a causa di accessori di taglio difettosi o all'impatto improvviso di oggetti nascosti durante l'uso.
- C. Lesioni personali e danni materiali a causa di oggetti in sospensione o accessori di scarsa qualità.

AVVERTENZA! Durante il funzionamento, questo apparecchio genera un campo elettromagnetico. Tale campo, in alcune circostanze, può interferire con impianti medici passivi o attivi. Per ridurre il rischio di infortuni gravi o mortali, si raccomanda alle persone portatrici di impianti medici di consultare il proprio medico e il produttore dell'impianto prima di utilizzare l'apparecchio.

3. DESCRIZIONE



- | | | | |
|----|--|----|--|
| 1 | Leva di rilascio della flangia | 6 | Interruttore di avvio/arresto |
| 2 | Selettore della velocità | 7 | Filettatura per impugnatura ausiliaria |
| 3 | Impugnatura principale | 8 | Bullone della flangia |
| 4 | Alloggio per gruppo batteria | 9 | Porta-utensile |
| 5 | Pulsante di bloccaggio dell'interruttore | 10 | Luce di lavoro |
| a. | Indicatore di bloccaggio | 11 | Impugnatura ausiliaria |
| b. | Indicatore di sbloccaggio | 12 | Lama da taglio rettangolare |

4. SPECIFICHE TECNICHE

Modello	20VMT2-20.1
Tensione nominale	18 V CC 20 V max. CC
Velocità a vuoto	n_0 : 5000–20000 min ⁻¹
Angolo di oscillazione a destra/sinistra	3,2°
Porta-utensile	Porta-utensile AutoClick
Peso	1,2 kg
Batterie compatibili	20VBA2-25.1 20VBA2-50.1
Caricabatteria compatibili	20VCH2-3A.1 20VCH2-6A.1
Temperatura ambientale di utilizzo	10-30°C
Temperatura ambientale di ricarica	Consultare il manuale di istruzioni della batteria o del caricabatteria
Livello di pressione sonora L_{pA}	94,7 dB(A) (max.)
Livello di potenza sonora L_{WA}	105,7 dB(A) (max.)
Incertezza K_{pA} , K_{WA}	3 dB(A)
Emissione di vibrazioni	
Con platorello di levigatura, a_n	5,568 m/s ²
Con lama per taglio a immersione	
Taglio di pannelli in legno $a_{h,B}$	15,187 m/s ²
Taglio di lamine in metallo $a_{h,B}$	15,489 m/s ²
Con raschietto, a_n	13,867 m/s ²
Con lama da taglio segmentata	
Taglio di pannelli in legno $a_{h,B}$	7,327 m/s ²
Taglio di lamine in metallo $a_{h,B}$	19,16 m/s ²
Incertezza K	1,5 m/s ²

5. UTILIZZO


 **AVVERTENZA!**

 **Durante l'uso del prodotto, indossare sempre protezioni per le orecchie.**


I valori totali di vibrazioni indicati e i valori di rumorosità indicati sono stati misurati tramite il metodo di collaudo standard conformemente a EN 62841-2-4 (levigatura). Possono essere utilizzati per confrontare l'apparecchio con altri prodotti analoghi e per la valutazione preliminare dell'esposizione.

AVVERTENZA! L'emissione di vibrazioni e di rumore durante l'uso effettivo dell'apparecchio può variare rispetto ai valori dichiarati in base alla modalità d'uso dell'apparecchio, e in particolare del tipo di materiale lavorato.


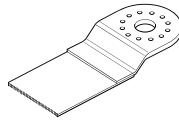

Adottare adeguate misure di sicurezza per proteggere l'operatore in base alla stima dell'esposizione nelle condizioni reali di utilizzo (tenendo in considerazione tutte le fasi del ciclo di utilizzo: tempo di arresto, di funzionamento a vuoto e di avvio).

 **AVVERTENZA!** Utilizzare le lame esclusivamente per l'uso previsto!

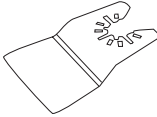
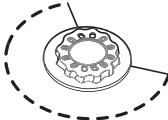
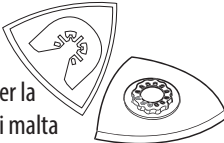
Rispettare i requisiti tecnici di questo apparecchio (sezione "Specifiche tecniche") durante l'acquisto e l'utilizzo degli accessori.

 Il porta-utensile e gli accessori possono essere molto caldi dopo l'uso; attendere che si raffreddino prima di installarli o rimuoverli!

Gli accessori per questo utensile sono disponibili in varie forme e dimensioni. Di seguito sono illustrati alcuni accessori standard. Rivolgersi in negozio per ulteriori opzioni.

Accessori per l'utensile	Materiale	Applicazione
Platorello di levigatura e carta abrasiva 	Legno nudo o verniciato, gesso e altre superfici, a seconda della grana della carta abrasiva.	Levigatura piana
Lama per taglio a immersione 	Legno, plastica, cartongesso, metallo tenero	Taglio a immersione/a filo e
Lama da taglio segmentata HSS 	Legno, plastica, cartongesso, metalli non ferrosi	in prossimità di bordi, angoli e aree difficili da raggiungere

5. UTILIZZO

Accessori per l'utensile	Materiale	Applicazione
Raschietto 	Vernice e smalto, moquette incollata, collanti morbidi, pavimentazioni in vinile, legno e altri rivestimenti per pavimento	Raschiatura di superfici con moquette
Lama da taglio segmentata diamantata 	Giunti in cemento, piastrelle tenere da parete, resina epossidica, plastica rinforzata con fibre di vetro	Rimozione di piastrelle da parete
Platorello triangolare in carburo per la rimozione di malta 	Malta, residui di calcestruzzo, legno, materiali abrasivi	Raschiatura di malta, cartongesso e cemento

GRUPPO BATTERIA

Usare esclusivamente gruppi batteria agli ioni di litio originali con tensione identica a quella riportata sulla targa dell'apparecchio. L'uso di altre batterie comporta il rischio di lesioni e incendio.

1. Per inserire il gruppo batteria, farlo scorrere nell'alloggio per gruppo batteria finché non si blocca in posizione.
2. Per rimuovere il gruppo batteria, premere il pulsante di rilascio sul gruppo batteria ed estrarlo.

Nota: queste informazioni sono a solo scopo di riferimento. Per i dettagli, consultare il manuale di istruzioni del gruppo batteria.

BLOCCAGGIO DELL'INTERRUTTORE

1. Per bloccare l'interruttore, premere il pulsante di bloccaggio verso sinistra come indicato dal simbolo di bloccaggio sull'utensile.
2. Per sbloccare l'interruttore, premere il pulsante di sbloccaggio verso destra come indicato dal simbolo di sbloccaggio sull'utensile.

AVVIO E ARRESTO

Se l'interruttore di avvio/arresto è bloccato, l'interruttore non è attivo; sbloccarlo per attivarlo.

1. Per avviare l'utensile, tenere premuto l'interruttore di avvio/arresto.
La luce di lavoro si accende quando l'interruttore di avvio/arresto è premuto per illuminare l'area di lavoro in caso di scarsa illuminazione.

5. UTILIZZO

2. Per arrestare l'utensile, rilasciare l'interruttore di avvio/arresto.

FUNZIONAMENTO CONTINUATIVO

1. Tenere premuto l'interruttore di avvio/arresto.
2. Premere il pulsante di bloccaggio dell'interruttore per attivare il funzionamento continuativo.
3. Per arrestare l'utensile, sbloccare l'interruttore di avvio/arresto e rilasciarlo.

REGOLAZIONE DELLA VELOCITÀ

Prima di iniziare il lavoro è possibile impostare la frequenza dei colpi orbitali ruotando il selettore della velocità.

È possibile impostare la frequenza dei colpi orbitali anche durante il funzionamento ruotando il selettore della velocità.

La frequenza dei colpi orbitali ottimale dipende dal materiale e dalle condizioni operative, e può essere determinata tramite test pratici.

Il livello di frequenza dei colpi orbitali "6" è indicato per il taglio e la levigatura di materiali più duri come il legno e il metallo; il livello "4" è indicato per i materiali più morbidi come la plastica.

LEVIGATURA

La velocità di rimozione del materiale e i risultati della levigatura dipendono principalmente dal tipo di carta abrasiva, dalla frequenza dei colpi orbitali impostata e dalla pressione di contatto. Utilizzare esclusivamente fogli abrasivi nuovi per prestazioni di levigatura ottimali.

1. Prima di iniziare il lavoro, verificare che il materiale sia privo di oggetti estranei come viti o chiodi. Rimuoverli se necessario. Se possibile, bloccare i materiali di piccole dimensioni per evitare che si spostino durante il lavoro.
2. Impugnare l'apparecchio tenendo una mano sull'impugnatura principale e l'altra mano sull'impugnatura ausiliaria.
3. Avviare l'apparecchio e attendere che raggiunga la piena velocità prima di posizionarlo sul materiale.
4. Spostare l'apparecchio sulla superficie del materiale con movimenti lenti e costanti, con passate parallele e sovrapposte.
5. Applicare la minima pressione sufficiente a mantenere l'apparecchio a contatto con il materiale. Una pressione maggiore non aumenta, anzi diminuisce, le prestazioni dell'apparecchio, causa una rapida usura della carta abrasiva e comporta risultati disomogenei.
6. Collegare un dispositivo di estrazione della polvere in particolare durante la levigatura di strati di vernice, perché la vernice può sciogliersi e macchiare la superficie del materiale e la carta abrasiva.
7. Mantenere l'apparecchio in costante movimento; non fermarsi su un punto per evitare la formazione di scanalature.
8. Sollevare l'apparecchio dal materiale prima di arrestarlo.

5. UTILIZZO

TAGLIO



AVVERTENZA! Effettuare tagli a immersione esclusivamente in materiali morbidi come cartongesso o legno tenero! Non tentare di effettuare tagli in materiali duri come il metallo.



Usare esclusivamente lame da taglio! Se non si è sicuri durante il taglio, consultare una persona esperta per evitare il rischio di lesioni.

Durante il lavoro, spostare l'utensile avanti e indietro per evitare che l'accessorio si surriscaldi e si inceppi.

Se l'accessorio si incastra nel materiale, arrestare l'apparecchio, attendere che si fermi completamente e scollegarlo dalla fonte di alimentazione. Quindi liberare l'accessorio incastrato.

1. Usare esclusivamente lame non danneggiate e in perfette condizioni. Lame smussate o piegate possono rompersi, influire negativamente sul taglio o causare contraccolpi.
2. Durante il taglio di materiali leggeri, tenere in considerazione le disposizioni e le raccomandazioni del produttore del materiale.
3. Marcare la linea di taglio e assicurarsi che il materiale non possa muoversi durante la lavorazione.
4. Assicurarsi che la profondità di taglio della lama sia superiore allo spessore del materiale.
5. Avviare l'apparecchio, allineare la lama con la linea di taglio marcata e posizionare la lama sul materiale.
6. Applicare una leggera pressione e guidare con attenzione la lama nel materiale fino a raggiungere la profondità desiderata.
7. Rimuovere l'apparecchio dal materiale prima di arrestarlo.

RASCHIATURA



AVVERTENZA! Per la raschiatura, impostare un livello di frequenza dei colpi orbitali maggiore.



Se l'accessorio si incastra nel materiale, arrestare l'apparecchio, attendere che si fermi completamente e scollegarlo dalla fonte di alimentazione. Quindi liberare l'accessorio incastrato.

1. Avviare l'apparecchio prima di posizionare il raschietto sul materiale.
2. Regolare l'angolo di raschiatura in base al materiale in lavorazione.
3. Mantenere l'apparecchio a un angolo radente alla superficie per i materiali teneri come il legno, per evitare che il raschietto tagli il materiale.
4. Spostare l'apparecchio in avanti a una velocità uniforme.
5. Applicare solo la pressione necessaria. Una pressione maggiore non aumenta, anzi diminuisce, le prestazioni dell'apparecchio e comporta risultati disomogenei.
6. Sollevare l'apparecchio dal materiale prima di arrestarlo.

5. UTILIZZO

DOPO L'USO

1. Arrestare l'apparecchio, attendere che si fermi completamente, rimuovere il gruppo batteria, lasciare che l'apparecchio si raffreddi.
2. Rimuovere l'accessorio dall'apparecchio.
3. Ispezionare, pulire e riporre l'apparecchio come descritto di seguito.

6. MANUTENZIONE



AVVERTENZA! Arrestare l'apparecchio, scollegarlo dalla fonte di alimentazione e lasciarlo raffreddare prima di effettuare qualsiasi operazione di ispezione, manutenzione e pulizia. Effettuare le operazioni di pulizia e manutenzione conformemente a queste istruzioni. Qualsiasi altra operazione deve essere effettuata da un tecnico qualificato.

1. Rimuovere la batteria dall'utensile prima di effettuare qualsiasi operazione su di esso (ad es. manutenzione, sostituzione degli accessori, ecc.). Rimuovere la batteria anche prima di trasportarlo e riporlo per evitare il rischio di avvio accidentale.
2. Per assicurare un funzionamento sicuro ed efficiente, mantenere l'utensile e le fessure di ventilazione puliti.
3. Pulire l'apparecchio con un panno asciutto. Utilizzare una spazzola sulle aree difficili da raggiungere.
4. Se l'utensile diventa molto sporco può subire gravi danni. Rimuovere lo sporco resistente con aria compressa (massimo 3 bar).
5. Verificare l'assenza di parti usurate o danneggiate. Sostituire le parti usurate o contattare un centro di assistenza autorizzato prima di usare nuovamente l'apparecchio.

Non usare disinfettanti o detersivi aggressivi, chimici, alcalini o abrasivi per pulire l'apparecchio perché possono danneggiare le superfici.

7. RISOLUZIONE DEI PROBLEMI

I malfunzionamenti sono spesso dovuti a cause che l'utente può correggere da solo. Ispezionare il prodotto come descritto in questa sezione. In molti casi il problema può essere corretto rapidamente.



AVVERTENZA! Effettuare esclusivamente le operazioni descritte in queste istruzioni. Se l'utente non è in grado di correggere il problema, ulteriori operazioni di ispezione, manutenzione e riparazione devono essere effettuate da un centro di assistenza autorizzato o da un tecnico qualificato.

Problemi	Cause probabili	Azione risolutiva
1. L'apparecchio non si avvia.	1. 1. Il gruppo batteria non è collegato correttamente. 1. 2. Il gruppo batteria non è carico.	1. 1. Reinserire il gruppo batteria 1. 2. Ricaricare il gruppo batteria.
2. L'apparecchio non raggiunge la piena potenza.	2. 1. La tensione della fonte di alimentazione (ad es. il generatore) è insufficiente. 2. 2. Le aperture di ventilazione sono ostruite.	2. 1. Collegare l'apparecchio a un'altra fonte di alimentazione. 2. 2. Pulire le aperture di ventilazione.
3. Risultati insoddisfacenti.	3. 1. La lama o la carta abrasiva è usurata o danneggiata. 3. 2. La lama non è adatta al materiale.	3. 1. Sostituirla. 3. 2. Utilizzare una lama adatta.
4. Vibrazioni o rumori eccessivi.	4. 1. La lama è danneggiata.	4. 1. Sostituirla.

CONSERVAZIONE

1. Arrestare l'apparecchio e scollegarlo dalla fonte di alimentazione.
2. Pulire l'apparecchio come descritto in precedenza.
3. Conservare l'apparecchio e i suoi accessori in un luogo buio, asciutto, ben ventilato e al riparo dal gelo.
4. Conservare il prodotto in un luogo non accessibile ai bambini. La temperatura di conservazione ideale è compresa tra 10°C e 30°C.
5. Si raccomanda di riporre l'apparecchio nella confezione originale o di coprirlo con una copertura adatta o una scatola per proteggerlo dalla polvere.

TRASPORTO

1. Arrestare l'apparecchio e scollegarlo dalla fonte di alimentazione. Rimuovere l'accessorio.
2. Proteggere il prodotto da forti urti o vibrazioni che potrebbero verificarsi durante il trasporto in veicoli.
3. Fissare l'apparecchio per evitare che scivoli o cada.

8. RICICLAGGIO



L'imballaggio è costituito da materiali ecocompatibili e può essere smaltito presso gli appositi punti di riciclaggio.



ATTENZIONE! Questo prodotto reca il simbolo relativo alla raccolta differenziata delle apparecchiature elettriche ed elettroniche. Ciò significa che il prodotto non deve essere smaltito insieme ai rifiuti domestici ma deve essere portato presso un centro di raccolta conforme alla direttiva europea RAEE. Rivolgersi alle autorità comunali o al rivenditore per informazioni sul riciclaggio. L'apparecchio verrà riciclato o smantellato in modo da ridurne l'impatto sull'ambiente. Gli apparecchi elettrici ed elettronici possono essere pericolosi per l'ambiente e per la salute umana poiché contengono sostanze pericolose.



Non smaltire le batterie insieme ai normali rifiuti domestici.

PROTEZIONE AMBIENTALE

I prodotti elettrici non devono essere smaltiti insieme ai rifiuti domestici. Ai sensi della direttiva europea relativa alle batterie, i gruppi batteria usati o difettosi devono essere raccolti separatamente e smaltiti nel rispetto dell'ambiente. Portarli presso gli appositi punti di riciclaggio. Per informazioni sullo smaltimento, contattare il rivenditore o le autorità locali. L'apparecchio verrà riciclato o smantellato in modo da ridurne l'impatto sull'ambiente. I gruppi batteria e le batterie possono essere pericolosi per l'ambiente e per la salute umana poiché contengono sostanze pericolose.

9. GARANZIA

PREFAZIONE

Grazie per aver acquistato questo prodotto. Durante la progettazione e la fabbricazione dei nostri apparecchi ci impegniamo al massimo per assicurare un'eccellente qualità che risponda alle necessità degli utenti.

IMPORTANTE! LEGGERE QUESTO MANUALE PRIMA DI USARE IL PRODOTTO, RISPETTARE LE AVVERTENZE CONTENUTE E CONSERVARLO.

Dopo aver disimballato l'apparecchio, si raccomanda di verificare che siano presenti tutti gli elementi necessari all'assemblaggio del prodotto.

Se l'apparecchio è danneggiato o difettoso, non usarlo e riportarlo presso il rivenditore.

Questo apparecchio è destinato al solo uso in esterni e non deve essere utilizzato per alcun motivo al chiuso.

Questo prodotto può essere riposto al chiuso solo dopo due ore dall'ultimo utilizzo.

Vi ringraziamo per l'acquisto e ci auguriamo che siate completamente soddisfatti del nostro prodotto.

Saremo lieti di ricevere qualsiasi vostro commento tramite il nostro sito web.

Garanzia

I prodotti DEXTER sono progettati con i più alti standard di qualità per i prodotti rivolti al grande pubblico.

Il multiutensile (modello n. 20VMT2-20.1) è coperto da una garanzia di 3 anni a partire dalla data di acquisto. La garanzia copre ogni difetto di materiali o fabbricazione.

In caso di guasto, consultare per prima cosa la sezione Risoluzione dei problemi (problemi e soluzioni) del manuale; se il problema persiste, rivolgersi al punto vendita più vicino.

Il punto vendita si impegnerà al massimo per risolvere il problema.

Eventuali riparazioni e sostituzioni dei componenti non estendono la durata della garanzia originale.

I guasti dovuti alla normale usura o causati da un uso improprio del prodotto non sono coperti dalla garanzia. La normale usura degli interruttori, degli interruttori di circuito di sicurezza e del motore non sono coperti dalla garanzia.

Tenere presente che in alcuni Paesi sono in vigore specifici termini di garanzia.

In caso di dubbio, rivolgersi al proprio punto vendita.

Per inoltrare una richiesta di intervento in garanzia, è necessario:

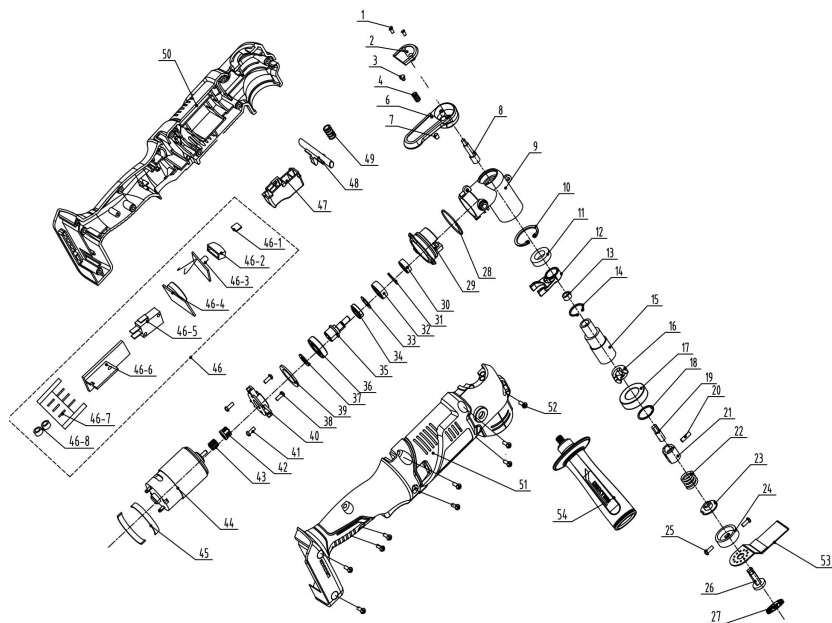
- fornire una prova di acquisto;
- che non siano state effettuate riparazioni/sostituzioni da parte di terzi;
- che il problema non sia dovuto alla normale usura;
- che le operazioni di manutenzione ordinaria siano state effettuate correttamente;
- che l'apparecchio non abbia subito danni dovuti a un'impostazione scorretta del carburatore;
- che l'apparecchio non sia stato forzato, maneggiato in modo improprio, utilizzato senza

9. GARANZIA

- autorizzazione e che non abbia subito incidenti;
- che l'apparecchio non abbia subito danni dovuti a surriscaldamento causato dall'ostruzione del blocco di ventilazione;
 - che non siano state effettuate riparazioni da parte di persone non qualificate o riparazioni errate;
 - che l'apparecchio, la batteria o il caricabatteria non siano mai stati disassemblati o aperti;
 - che l'apparecchio, la batteria o il caricabatteria non siano mai stati in un ambiente umido (rugiada, pioggia, immersione in acqua...);
 - che non siano state utilizzate parti scorrette o non fabbricate da DEXTER, se queste hanno causato il problema;
 - che l'apparecchio non sia stato usato in modo improprio (sovraccarico utilizzo di accessori non autorizzati);
 - che i danni non siano dovuti a cause esterne o corpi estranei come sabbia o sassi;
 - che i danni non siano dovuti al mancato rispetto delle avvertenze e delle istruzioni.

Il prodotto deve essere usato in condizioni d'utilizzo normali e in ambito non professionale. Pertanto, la garanzia non copre prodotti utilizzati da imprese di giardinaggio, autorità locali o società che offrono il noleggio a pagamento o gratuito dell'apparecchio.

10. VISTA ESPLOSA ED ELENCO DELLE PARTI



10. VISTA ESPLOSA ED ELENCO DELLE PARTI

N.	DESCRIZIONE	N.	DESCRIZIONE	N.	DESCRIZIONE
1	Vite autofilettante 3*8	29	Supporto	46-4	Circuito stampato variazione velocità
2	Copertura piccola	30	Cuscinetto	46-5	Interruttore
3	Limitatore paraurti	31	Anello	46-7	Supporto
4	Molla	32	Cuscinetto sferico	46-8	Cerchio
6	Manopola	33	Rondella piatta	47	Pulsante
7	Magnete	34	Blocco di bilanciamento	48	Pulsante di bloccaggio
8	Asse manopola	35	Asse	49	Molla interruttore
9	Involucro testa alluminio	36	Cuscinetto	50	Rivestimento destro + sovrastampa
10	Anello	37	Guarnizione di tenuta	51	Rivestimento sinistro + sovrastampa
11	Cuscinetto	39	Guarnizione di tenuta	52	Vite autofilettante
12	Pendolo	24	Testa di taglio	53	Lama
13	Manicotto asse	25	Vite 4*6	54	Impugnatura
14	Anello elastico per albero	28	Vite 3*8		
15	Albero motore	40	Supporto		
16	Piastra di fissaggio	41	Vite 4*12		
17	Cuscinetto	42	Manicotto tubo		
18	Guarnizione di tenuta	43	Ingranaggio motore		
19	Connettore superiore	44	Gruppo motore		
20	Perno cilindrico elastico	26	Piastra di fissaggio		
21	Connettore inferiore	27	Manicotto di fissaggio		
22	Molla di compressione	45	Guarnizione di tenuta		
23	Tappo in gomma	46	Componente elettronico		
28	Guarnizione di tenuta	46-1	Scheda di controllo		
		46-2	Paraluce		
		46-3	Circuito LED		
		46-6	Circuito stampato		

11. DICHIARAZIONE DI CONFORMITÀ CE

ADEO Services
135 Rue Sadi Carnot - CS 00001
59790 RONCHIN - Francia

dichiara che il multiutensile modello: 20VMT2-20.1

soddisfa i requisiti fissati dalle seguenti direttive, regolamenti e standard:

Direttiva EMC 2014/30/EU

Direttiva RoHS (EU)2015/863 che modifica 2011/65/EU

Direttiva Macchine 2006/42/EC

EN 62841-1:2015

EN 62841-2-4:2014

EN 55014:2017

EN 55014-2:2015

IEC 62321-1:2013

IEC 62321-2:2013

IEC 62321-3-1:2013

IEC 62321-4:2013+A1:2017

IEC 62321-5:2013

IEC 62321-6:2015

IEC 62321-7-1:2015

IEC 62321-7-2:2017&ISO 17075-1:2017

IEC 62321-8:2017

N. di serie: fare riferimento al retro della copertina e alla targa dell'apparecchio

Ultimi due numeri del marchio CE applicati: 19 随年变



Eric LEMOINE

Direttore internazionale qualità progetto
ADEO Services 135 Rue Sadi Carnot - CS 00001 59790 RONCHIN - Francia
Firmato a Ronchin il 18/10/2019

Διαβάστε προσεκτικά τις οδηγίες λειτουργίας και τηρείτε τις παρεχόμενες συστάσεις. Χρησιμοποιήστε τις παρούσες οδηγίες λειτουργίας για να εξοικειωθείτε με το προϊόν, με τη σωστή του χρήση και με τις οδηγίες ασφαλείας. Φυλάξτε τις παρούσες οδηγίες λειτουργίας σε ασφαλές μέρος για μελλοντική αναφορά.

ΣΥΜΒΟΛΑ



Διαβάστε προσεκτικά το εγχειρίδιο οδηγιών



Η παρούσα επισήμανση κινδύνου προειδοποιεί για ζημιά στη συσκευή ή σε άλλες υλικές αξίες ή για σωματικές βλάβες.



Φοράτε γυαλιά ασφαλείας



Φοράτε προστατευτικά ακοής



Φοράτε υποδήματα ασφαλείας



Φοράτε γάντια προστασίας



Φοράτε μάσκα προστασίας από τη σκόνη



Το προϊόν πληροί τις σχετικές Ευρωπαϊκές οδηγίες, και έχει εφαρμοστεί μέθοδος αξιολόγησης της συμμόρφωσης με τις εν λόγω οδηγίες.



Σήμανση συμμόρφωσης για τις χώρες της Ευρασίας



Σύμβολο ΑΗΗΕ σχετικά με τις ενέργειες ανακύκλωσης.

UP20 Γενικά: συμβατότητα μόνο με Sterwins UP20, Lexman UP20 και Dexter UP20



Σήμανση συμμόρφωσης σχετικά με τη συμμόρφωση του προϊόντος με τις ισχύουσες τεχνικές διατάξεις στην Ουκρανία.

FR

ES

PT

IT

EL

PL

RU

UA

KZ

RO

BR

EN

ΠΕΡΙΕΧΟΜΕΝΑ

1. Σκοπούμενη χρήση του πολυεργαλείου Dexter
2. Οδηγίες ασφαλείας
3. Περιγραφή
4. Τεχνικά δεδομένα
5. Λειτουργία
6. Συντήρηση
7. Αντιμέτωση προβλημάτων
8. Ανακύκλωση
9. Εγγύηση
10. Αναλυτική απεικόνιση με κατάλογο εξαρτημάτων
11. Δήλωση συμμόρφωσης ΕΚ

1. ΣΚΟΠΟΥΜΕΝΗ ΧΡΗΣΗ ΤΟΥ ΠΟΛΥΕΡΓΑΛΕΙΟΥ DEXTER

Ευχαριστούμε που αγοράσατε αυτό το προϊόν. Διαβάστε προσεκτικά αυτές τις οδηγίες λειτουργίας και φυλάξτε τες για μελλοντική αναφορά.

Το παρόν ηλεκτρικό εργαλείο προορίζεται για πρίονισμα και κοπή υλικών με βάση το ξύλο, πλαστικού, γυψοσανίδων, μη σιδηρούχων μετάλλων και για την τοποθέτηση εξαρτημάτων (π.χ. καρφιά, σφιγκτήρες). Επίσης είναι κατάλληλο για εργασία σε μαλακά πλακίδια τοίχων και για στεγνή λείανση και ξύσιμο μικρών επιφανειών. Είναι ιδανικό για εργασία κοντά σε ακμές και ισοπέδα με επιφάνειες.

Αφότου αφαιρέσετε τη συσκευασία εξασφαλίστε ότι το προϊόν είναι πλήρες με τα αξεσουάρ του (εφόσον υπάρχουν). Εάν το προϊόν έχει ζημιές ή ελαττώματα, μην το χρησιμοποιήσετε και επιστρέψτε το στον αντιπρόσωπο.

Εάν δώσετε αυτό το εργαλείο σε τρίτους, παραδώστε και το παρόν εγχειρίδιο χρήσης.

Επισημαίνουμε ότι το μηχάνημα δεν έχει σχεδιαστεί για χρήση σε εμπορικές ή βιομηχανικές εφαρμογές. Η εγγύηση θα ακυρωθεί αν το μηχάνημα χρησιμοποιηθεί σε εμπορικές, επαγγελματικές ή βιομηχανικές εφαρμογές, ή για παρόμοιους σκοπούς.

Για λόγους ασφαλείας, αυτό το προϊόν δεν πρέπει να χρησιμοποιείται από παιδιά και νεαρά άτομα κάτω από 16 ετών, ούτε από άτομα που δεν είναι εξοικειωμένα με τις παρούσες οδηγίες λειτουργίας. Άτομα με περιορισμένες σωματικές, αισθητηριακές ή διανοητικές ικανότητες επιτρέπεται να χρησιμοποιούν αυτό το προϊόν μόνο αν επιβλέπονται ή έχουν λάβει οδηγίες από άτομο υπεύθυνο για την ασφάλειά τους.

2. ΟΔΗΓΙΕΣ ΑΣΦΑΛΕΙΑΣ

ΓΕΝΙΚΕΣ ΠΡΟΕΙΔΟΠΟΙΗΣΕΙΣ ΑΣΦΑΛΕΙΑΣ ΓΙΑ ΗΛΕΚΤΡΙΚΑ ΕΡΓΑΛΕΙΑ



ΠΡΟΕΙΔΟΠΟΙΗΣΗ: Μελετήστε όλες τις προειδοποιήσεις ασφάλειας, τις οδηγίες, τις εικόνες και τις προδιαγραφές που συνοδεύουν αυτό το προϊόν. Η μη τήρηση όλων των παρακάτω οδηγιών μπορεί να οδηγήσει σε ηλεκτροπληξία, πυρκαγιά ή/και σοβαρό τραυματισμό.

Φυλάξτε όλες τις προειδοποιήσεις και τις οδηγίες για μελλοντική αναφορά. Ο όρος «ηλεκτρικό εργαλείο» στις προειδοποιήσεις αναφέρεται στο ηλεκτρικό σας εργαλείο που λειτουργεί είτε με σύνδεση στην πρίζα (με καλώδιο) είτε με μπαταρίες (χωρίς καλώδιο).

ΑΣΦΑΛΕΙΑ ΣΤΟ ΧΩΡΟ ΕΡΓΑΣΙΑΣ

- A. Διατηρείτε το χώρο εργασίας καθαρό και καλά φωτισμένο. Οι ακατάστατοι χώροι και οι χώροι με κακό φωτισμό ενισχύουν την πιθανότητα πρόκλησης ατυχημάτων.
- B. Μη χρησιμοποιείτε ηλεκτρικά εργαλεία σε περιβάλλον με εύφλεκτη ατμόσφαιρα, όπου υπάρχουν εύφλεκτα υγρά, αέρια ή σκόνη. Τα ηλεκτρικά εργαλεία δημιουργούν σπινθήρες που μπορεί να αναφλέξουν τη σκόνη ή τις αναθυμιάσεις.
- C. Όταν χρησιμοποιείτε ηλεκτρικά εργαλεία, κρατήστε μακριά τα παιδιά και κάθε άλλο άτομο που δεν συμμετέχει στην εργασία. Αν κάτι αποσπάσει την προσοχή σας, μπορεί να χάσετε τον έλεγχο του εργαλείου.

ΗΛΕΚΤΡΙΚΗ ΑΣΦΑΛΕΙΑ

- A. Το φως του ηλεκτρικού εργαλείου πρέπει να ταιριάζει με την πρίζα. Μην τροποποιήσετε ποτέ το φως με κανέναν τρόπο. Μη χρησιμοποιείτε αντάπτορα στο φως αν το ηλεκτρικό εργαλείο διαθέτει γείωση. Η χρήση μη τροποποιημένου φως σε συμβατή πρίζα περιορίζει τον κίνδυνο ηλεκτροπληξίας.
- B. Αποφεύγετε την επαφή του σώματός σας με γειωμένες επιφάνειες,

2. ΟΔΗΓΙΕΣ ΑΣΦΑΛΕΙΑΣ

όπως σωλήνες, θερμαντικά σώματα, εστίες και ψυγεία. Αν γειωθεί το σώμα σας, αυξάνεται ο κίνδυνος ηλεκτροπληξίας.

- C. Τα ηλεκτρικά εργαλεία δεν πρέπει να εκτίθενται στη βροχή ή σε υγρασία. Αν εισχωρήσει νερό στο ηλεκτρικό εργαλείο, αυξάνεται ο κίνδυνος ηλεκτροπληξίας.
- D. Μην κακομεταχειρίζεστε το καλώδιο. Μη χρησιμοποιείτε ποτέ το καλώδιο για να μεταφέρετε, να τραβήξετε ή να βγάλετε το ηλεκτρικό εργαλείο από την πρίζα. Κρατάτε το καλώδιο μακριά από ζέστη, λάδια, αιχμηρές γωνίες και κινούμενα μέρη. Τα κατεστραμμένα ή μπλεγμένα καλώδια αυξάνουν τον κίνδυνο ηλεκτροπληξίας.
- E. Όταν χρησιμοποιείτε ένα ηλεκτρικό εργαλείο σε εξωτερικό χώρο, χρησιμοποιείτε καλώδιο προέκτασης κατάλληλο για χρήση σε εξωτερικό χώρο. Τα καλώδια που είναι κατάλληλα για εξωτερικό χώρο περιορίζουν τον κίνδυνο ηλεκτροπληξίας.
- F. Αν η χρήση του ηλεκτρικού εργαλείου σε υγρό περιβάλλον είναι αναπόφευκτη, χρησιμοποιήστε διάταξη προστασίας ρεύματος διαρροής (RCD). Η διάταξη RCD περιορίζει τον κίνδυνο ηλεκτροπληξίας.

ΠΡΟΣΩΠΙΚΗ ΑΣΦΑΛΕΙΑ

- A. Όταν χρησιμοποιείτε ηλεκτρικά εργαλεία, να είστε πάντα σε εγρήγορση, να προσέχετε τι κάνετε και να χρησιμοποιείτε την κοινή λογική. Μη χρησιμοποιείτε ηλεκτρικά εργαλεία όταν είστε κουρασμένοι ή υπό την επήρεια ναρκωτικών, αλκοόλ ή φαρμάκων. Μια στιγμή απροσεξίας κατά τη διάρκεια της χρήσης ενός ηλεκτρικού εργαλείου μπορεί να οδηγήσει σε σοβαρό ατομικό τραυματισμό.
- B. Χρησιμοποιείτε μέσα ατομικής προστασίας. Να φοράτε πάντα προστατευτικά για τα μάτια. Η χρήση του κατάλληλου προστατευτικού εξοπλισμού ανάλογα με τις συνθήκες, όπως μάσκα σκόνης, αντιολισθητικά παπούτσια, κράνος ή ωτοασπίδες, μειώνει τον κίνδυνο τραυματισμού.
- C. Αποφεύγετε την τυχαία εκκίνηση του μηχανήματος. Βεβαιωθείτε ότι ο διακόπτης είναι κλειστός (OFF), πριν συνδέσετε το ηλεκτρικό εργαλείο στην πρίζα και/ή στην μπαταρία, καθώς και όταν σηκώνετε ή μεταφέρετε το εργαλείο. Η μεταφορά ηλεκτρικών εργαλείων με το δάχτυλο στον διακόπτη ή η σύνδεσή τους στο ρεύμα με το

2. ΟΔΗΓΙΕΣ ΑΣΦΑΛΕΙΑΣ

διακόπτη στο ON, αυξάνουν την πιθανότητα πρόκλησης ατυχημάτων.

- D. **Απομακρύνετε οποιοδήποτε εργαλείο ρύθμισης ή μηχανικό κλειδί που βρίσκεται πάνω στο εργαλείο, πριν το ενεργοποιήσετε.** Αν το μηχανικό κλειδί ή το ρυθμιστικό εργαλείο παραμείνει συνδεδεμένο στο περιστρεφόμενο τμήμα του ηλεκτρικού εργαλείου, μπορεί να προκληθεί τραυματισμός.
- E. **Μην τεντώνετε έξω από τα όρια. Να πατάτε πάντα σταθερά και να διατηρείτε την ισορροπία σας.** Έτσι θα ελέγχετε καλύτερα το ηλεκτρικό εργαλείο αν προκύψει κάποια απροσδόκητη κατάσταση.
- F. **Ντύνεστε κατάλληλα. Μη φοράτε φαρδιά ρούχα ή κοσμήματα. Κρατήστε τα μαλλιά, τα ρούχα και τα γάντια σας μακριά από κινούμενα μέρη.** Τα φαρδιά ρούχα, τα κοσμήματα και τα μακριά μαλλιά μπορεί να πιαστούν στα κινούμενα μέρη.
- G. **Αν παρέχονται συσκευές για σύνδεση στο σύστημα εξαγωγής ή συλλογής της σκόνης, φροντίστε να τις συνδέσετε και να τις χρησιμοποιήσετε σωστά..** Η χρήση συσκευών συλλογής της σκόνης μπορεί να περιορίσει τους κίνδυνους που σχετίζονται με τη σκόνη.
- H. **Ακόμα κι αν χρησιμοποιείτε συχνά ηλεκτρικά εργαλεία, μην εφησυχάζετε και μην παραβλέπετε τους βασικούς κανόνες ασφαλείας.** Μια στιγμή απροσεξίας μπορεί να προκαλέσει σοβαρό τραυματισμό.

ΧΡΗΣΗ ΚΑΙ ΦΡΟΝΤΙΔΑ ΤΟΥ ΗΛΕΚΤΡΙΚΟΥ ΕΡΓΑΛΕΙΟΥ

- A. **Μην πιέζετε το ηλεκτρικό εργαλείο πέρα από τις δυνατότητές του. Χρησιμοποιήστε το κατάλληλο ηλεκτρικό εργαλείο για την εκάστοτε εργασία.** Η εργασία θα πραγματοποιηθεί καλύτερα και ασφαλέστερα αν χρησιμοποιηθεί το κατάλληλο ηλεκτρικό εργαλείο στην ταχύτητα για την οποία έχει σχεδιαστεί.
- B. **Μη χρησιμοποιήσετε το ηλεκτρικό εργαλείο αν δεν είναι δυνατόν να τεθεί σε λειτουργία ή να διακοπεί η λειτουργία του με τον διακόπτη.** Κάθε ηλεκτρικό εργαλείο που δεν ελέγχεται από τον διακόπτη είναι επικίνδυνο και πρέπει να επισκευάζεται.
- C. **Αποσυνδέετε το φως από την πρίζα ή/και αφαιρείτε την μπαταρία πριν κάνετε οποιαδήποτε ρύθμιση, αλλάξετε εξαρτήματα ή αποθηκεύσετε το ηλεκτρικό εργαλείο.** Έτσι περιορίζεται ο κίνδυνος

2. ΟΔΗΓΙΕΣ ΑΣΦΑΛΕΙΑΣ

να ενεργοποιηθεί κατά λάθος το ηλεκτρικό εργαλείο.

- D. **Φυλάσσετε το ηλεκτρικό εργαλείο μακριά από τα παιδιά όταν δεν χρησιμοποιείται, και μην επιτρέπετε σε άτομα που δεν είναι εξοικειωμένα με το εργαλείο ή με τις παρούσες οδηγίες να χρησιμοποιούν το εργαλείο.** Τα ηλεκτρικά εργαλεία είναι επικίνδυνα στα χέρια ατόμων που δεν έχουν εκπαιδευτεί στη χρήση τους.
- E. **Συντηρείτε σωστά τα ηλεκτρικά εργαλεία. Ελέγχετε για κακή ευθυγράμμιση ή εμπλοκή των κινούμενων εξαρτημάτων, σπασμένα μέρη και οποιαδήποτε άλλη κατάσταση που μπορεί να επηρεάσει τη λειτουργία του ηλεκτρικού εργαλείου. Αν υπάρχει ζημιά, επισκευάστε το ηλεκτρικό εργαλείο πριν το χρησιμοποιήσετε.** Πολλά ατυχήματα οφείλονται σε ηλεκτρικά εργαλεία που δεν έχουν συντηρηθεί σωστά.
- F. **Διατηρείτε τα κοπτικά εξαρτήματα αιχμηρά και καθαρά.** Όταν τα κοπτικά εξαρτήματα έχουν συντηρηθεί σωστά και είναι αιχμηρά, ελέγχονται ευκολότερα και είναι λιγότερο πιθανό να μπλοκάρουν.
- G. **Χρησιμοποιείτε το ηλεκτρικό εργαλείο, τα εξαρτήματα, τις μύτες κλπ. σύμφωνα με αυτές τις οδηγίες, λαμβάνοντας υπόψη τις συνθήκες εργασίας και την προς εκτέλεση εργασία.** Αν το ηλεκτρικό εργαλείο χρησιμοποιηθεί για εργασία για την οποία δεν προορίζεται, μπορεί να δημιουργηθούν επικίνδυνες καταστάσεις.
- H. **Διατηρείτε τις λαβές και τις επιφάνειες πιασίματος στεγνές, καθαρές και απομακρύνετε από αυτές τυχόν λάδια και γράσο.** Αν γλιστρούν οι χειρολαβές και οι επιφάνειες συγκράτησης, δεν θα μπορείτε να χειριστείτε με ασφάλεια το εργαλείο, ούτε θα μπορείτε να το ελέγξετε αν προκύψει κάποια απροσδόκητη κατάσταση.

ΧΡΗΣΗ ΚΑΙ ΦΡΟΝΤΙΔΑ ΤΟΥ ΕΡΓΑΛΕΙΟΥ ΜΠΑΤΑΡΙΑΣ

- A. **Επαναφορτίζετε το εργαλείο μόνο με τον φορτιστή που ορίζεται από τον κατασκευαστή.** Ένας φορτιστής που είναι κατάλληλος για έναν τύπο μπαταρίας μπορεί να δημιουργήσει κίνδυνο πυρκαγιάς αν χρησιμοποιηθεί με άλλη μπαταρία.
- B. **Χρησιμοποιείτε τα ηλεκτρικά εργαλεία μόνο με τις μπαταρίες που προορίζονται για αυτά.** Η χρήση οποιασδήποτε άλλης μπαταρίας μπορεί να προκαλέσει κίνδυνο τραυματισμού και πυρκαγιάς.

2. ΟΔΗΓΙΕΣ ΑΣΦΑΛΕΙΑΣ

- C. Όταν η μπαταρία δεν χρησιμοποιείται, φυλάσσετε τη μακριά από μεταλλικά αντικείμενα όπως συνδετήρες, νομίσματα, κλειδιά, καρφιά, βίδες ή άλλα μικρά μεταλλικά αντικείμενα, τα οποία μπορεί να δημιουργήσουν σύνδεση μεταξύ των ακροδεκτών. Αν βραχυκυκλωθούν οι ακροδέκτες της μπαταρίας μεταξύ τους, μπορεί να προκληθούν εγκαύματα ή φωτιά.
- D. Σε περίπτωση κακής χρήσης, μπορεί να εκτοξευτεί υγρό από την μπαταρία. Αποφύγετε την επαφή με αυτό. Σε περίπτωση που υπάρξει επαφή κατά λάθος, ξεπλύνετε με νερό. Αν το υγρό έρθει σε επαφή με τα μάτια, αναζητήστε επιπλέον ιατρική βοήθεια. Τα υγρά που εκτινάσσονται από την μπαταρία ενδέχεται να προκαλέσουν ερεθισμό ή έγκαυμα.
- E. Μη χρησιμοποιείτε την μπαταρία ή το εργαλείο αν έχουν υποστεί φθορές ή τροποποιήσεις. Οι κατεστραμμένες ή τροποποιημένες μπαταρίες μπορεί να προκαλέσουν απροσδόκητα συμβάντα όπως πυρκαγιά, έκρηξη ή κίνδυνο τραυματισμού.
- F. Μην εκθέτετε την μπαταρία ή το εργαλείο στη φωτιά ή σε ακραίες θερμοκρασίες. Η έκθεση στη φωτιά ή σε θερμοκρασία πάνω από 130 °C μπορεί να προκαλέσει έκρηξη.
- G. Ακολουθήστε όλες τις οδηγίες φόρτισης και μη φορτίζετε την μπαταρία ή το εργαλείο σε θερμοκρασίες εκτός του εύρους που αναφέρεται στις οδηγίες. Η ακατάλληλη φόρτιση ή οι θερμοκρασίες εκτός του αναφερόμενου εύρους μπορεί να προκαλέσουν φθορές στην μπαταρία και να αυξήσουν τον κίνδυνο πυρκαγιάς.

ΣΕΡΒΙΣ

- A. Η συντήρηση του ηλεκτρικού εργαλείου σας πρέπει να γίνεται από εξειδικευμένο τεχνικό επισκευών, χρησιμοποιώντας μόνο τα ίδια ανταλλακτικά. Έτσι διασφαλίζεται η ασφαλής λειτουργία του ηλεκτρικού εργαλείου.
- B. Μην επισκευάζετε κατεστραμμένες μπαταρίες. Το σέρβις μπαταριών πρέπει να πραγματοποιείται αποκλειστικά από τον κατασκευαστή ή από εξουσιοδοτημένους πάροχους υπηρεσιών.

ΟΔΗΓΙΕΣ ΑΣΦΑΛΕΙΑΣ ΓΙΑ ΟΛΑ ΤΑ ΠΟΛΥΕΡΓΑΛΕΙΑ

- A. Να κρατάτε το ηλεκτρικό εργαλείο μόνο από τις μονωμένες λαβές, όταν εκτελείτε μια λειτουργία όπου το κοπτικό εξάρτημα

2. ΟΔΗΓΙΕΣ ΑΣΦΑΛΕΙΑΣ

ή το εξάρτημα σύσφιξης ενδέχεται να έρθει σε επαφή με κρυφές καλωδιώσεις. Η επαφή των εξαρτημάτων κοπής και της υποδοχής τους με κάποιο καλώδιο υπό τάση είναι πιθανό να θέσει υπό τάση τα εκτεθειμένα μεταλλικά εξαρτήματα και κατά συνέπεια να προκαλέσει ηλεκτροπληξία στο χειριστή.

- B. **Κάνετε διπλό έλεγχο σχετικά με τη σωστή στερέωση των αξεσουάρ και των προσαρτημάτων. εργαλείων** Δοκιμή ενός λεπτού σε λειτουργία χωρίς φορτίο βοηθάει στον προσδιορισμό προβλημάτων.
- C. **Χρησιμοποιείτε τη βοηθητική λαβή ή τις λαβές, αν παρέχονται με το εργαλείο.** Η απώλεια ελέγχου μπορεί να προκαλέσει τραυματισμό.
- D. **Διατηρείτε τις λαβές στεγνές ώστε να εξασφαλίζεται ο ασφαλής έλεγχος.** Κρατάτε το προϊόν με ασφάλεια και με τα δύο χέρια έτσι ώστε να έχετε πάντα τον πλήρη έλεγχο.
- E. **Χρησιμοποιείτε κατάλληλους ανιχνευτές για να καθορίζετε εάν γραμμές ρεύματος είναι κρυμμένες στον τομέα εργασίας ή καλέστε την τοπική εταιρεία παροχής για βοήθεια.** Η επαφή με γραμμές του ηλεκτρικού μπορεί να οδηγήσει σε πυρκαγιά και ηλεκτροπληξία. Η πρόκληση βλάβης σε γραμμή αερίου μπορεί να οδηγήσει σε έκρηξη. Εάν χτυπήσετε αγωγό νερού θα προκληθεί ζημιά στην ιδιοκτησία ή και ηλεκτροπληξία.
- F. **Χρησιμοποιείτε συσφίξεις ή άλλους πρακτικούς τρόπους για να ασφαλίσετε και υποστηρίξετε το τεμάχιο επεξεργασίας σε μια σταθερή βάση.** Εάν κρατάτε το τεμάχιο επεξεργασίας με το χέρι ή κόντρα στο σώμα σας, αυτό θα είναι ασταθές και μπορεί να προκληθεί απώλεια του ελέγχου.
- G. **Χρησιμοποιείτε το ηλεκτρικό εργαλείο μόνο για στεγνή λείανση.** Αν εισχωρήσει νερό στο ηλεκτρικό εργαλείο, αυξάνεται ο κίνδυνος ηλεκτροπληξίας.
- H. **Φροντίζετε να προστατεύετε εσάς και τους παρευρισκόμενους έναντι σκονών, μεταξύ των οποίων και τα ακόλουθα άτομα:**
 - Όλα τα άτομα που εισέρχονται στο χώρο εργασίας πρέπει να φορούν κατάλληλη μάσκα προστασίας ειδική για την προστασία από βλαβερές / τοξικές σκόνης και επιπλέον θα πρέπει να χρησιμοποιείται μια διάταξη αναρρόφησης της σκόνης, όπως και να αερίζεται καλά ο χώρος.
 - Τα παιδιά και οι έγκυες δεν θα πρέπει να εισέρχονται στο χώρο εργασίας.

2. ΟΔΗΓΙΕΣ ΑΣΦΑΛΕΙΑΣ

· Μην τρώτε, πίνετε ή καπνίζετε στο χώρο εργασίας.

- I. **Προειδοποίηση: Κίνδυνος πυρκαγιάς! Αποφεύγετε υπερθέρμανση του τεμαχίου επεξεργασίας και του λειαντήρα. Αδειάζετε πάντα τον συλλέκτη σκόνης προτού κάνετε διάλειμμα από την εργασία.**
 Η σκόνη από τη λείανση στον σάκο σκόνης, το μικροφίλτρο, η χάρτινη σακούλα (ή μέσα στη σακούλα φίλτρου ή το φίλτρο ηλεκτρικής σκούπας) μπορεί να αναφλεχθούν ξαφνικά, για παράδειγμα εάν δημιουργηθούν σπινθήρες κατά τη λείανση μετάλλων. Ο κίνδυνος αυξάνεται εάν η σκόνη λείανσης αναμειχθεί με χρώμα ή υπολείμματα πολυουρεθάνης ή με άλλες χημικές ουσίες και εάν το τεμάχιο επεξεργασίας είναι καυτό ως αποτέλεσμα παρατεταμένης εργασίας.
- J. **Διατηρείτε τα χέρια μακριά από την περιοχή κοπής. Μην προσεγγίζετε κάτω από το τεμάχιο επεξεργασίας.** Η επαφή με την πριονολάμα μπορεί να προκαλέσει τραυματισμό.
- K. **Καθαρίζετε τακτικά τις σπές αερισμού του ηλεκτρικού εργαλείου.** Ο ανεμιστήρας του μοτέρ έλκει τη σκόνη μέσα στο περίβλημα και η υπερβολική συσσώρευση σκόνης μετάλλου μπορεί να προκαλέσει ηλεκτρικό κίνδυνο.
- L. **Κρατάτε το ηλεκτρικό εργαλείο σφιχτά και με τα δύο χέρια και εξασφαλίζετε ότι στέκεστε σταθερά.** Το ηλεκτρικό εργαλείο οδηγείται με μεγαλύτερη ασφάλεια και με τα δύο χέρια.
- M. **Όταν αλλάζετε το εργαλείο χρήσης, φοράτε προστατευτικά γάντια.** Τα εργαλεία χρήσης μπορεί να αποκτήσουν υψηλή θερμοκρασία κατά τη χρήση για παρατεταμένες χρονικές περιόδους.
- N. **Μην τρίβετε νωπά υλικά (πχ. ταπετσαρίες) ή πάνω σε νωπές επιφάνειες.** Αν εισχωρήσει νερό στο ηλεκτρικό εργαλείο, αυξάνεται ο κίνδυνος ηλεκτροπληξίας.
- O. **Μην επεξεργάζεστε την επιφάνεια στην οποία θα εργαστείτε με υγρά που περιέχουν διαλυτικά.** Μπορεί να δημιουργηθούν δηλητηριώδεις ατμοί λόγω των υλικών που θερμαίνονται όταν γίνεται τρίψιμό τους.
- P. **Προσέχετε ιδιαίτερα όταν μεταχειρίζεστε ξέστρα και λεπίδες.** Τα εργαλεία χρήσης είναι πολύ αιχμηρά. Κίνδυνος τραυματισμού.
- Q. **Απενεργοποιήστε αμέσως το εργαλείο αν εισέλθουν άλλα άτομα στον χώρο εργασίας και δεν μπορείτε να εργαστείτε απερίσπαστα.**

2. ΟΔΗΓΙΕΣ ΑΣΦΑΛΕΙΑΣ

Αφήνετε πάντα το προϊόν να σταματάει πλήρως προτού το αποθέσετε.

- R. **Μην κουράζεστε υπερβολικά κατά την εργασία.** Κάντε τακτικά διαλείμματα, ώστε να μπορείτε να συγκεντρωθείτε στην εργασία και να έχετε απόλυτο έλεγχο του εργαλείου.
- S. **Χρησιμοποιείτε μόνο την μπαταρία/τον φορτιστή που καθορίζεται στις τεχνικές προδιαγραφές.** Μελετήστε όλες τις προειδοποιήσεις ασφάλειας, τις οδηγίες, τις εικόνες και τις προδιαγραφές που συνοδεύουν αυτόν τον φορτιστή και το πακέτο μπαταρίας.

ΜΕΙΩΣΗ ΤΩΝ ΚΡΑΔΑΣΜΩΝ ΚΑΙ ΤΟΥ ΘΟΡΥΒΟΥ

Για να μειώσετε την επίδραση εκπομπών θορύβου και δονήσεων, περιορίστε το χρόνο λειτουργίας, χρησιμοποιείτε καταστάσεις λειτουργίας χαμηλών δονήσεων και θορύβου και φοράτε επίσης μέσα ατομικής προστασίας.

Λαμβάνετε υπόψη τα ακόλουθα σημεία ώστε να ελαχιστοποιείτε τους κινδύνους από έκθεση δονήσεων και θορύβου:

- A. Χρησιμοποιείτε το προϊόν μόνο όπως προορίζεται από το σχεδιασμό και από αυτές τις οδηγίες.
- B. Διασφαλίζετε ότι το προϊόν είναι σε καλή κατάσταση και καλά συντηρημένο.
- C. Χρησιμοποιείτε σωστά προσαρτήματα για κάθε προϊόν και διασφαλίζετε ότι είναι σε καλή κατάσταση.
- D. Κρατάτε το εργαλείο σφιχτά από τις λαβές ή την επιφάνεια πιασίματος.
- E. Συντηρείτε αυτό το προϊόν σύμφωνα με αυτές τις οδηγίες και διατηρείτε το καλά λιπασμένο (κατά περίπτωση).
- F. Προγραμματίζετε την εργασία σας έτσι ώστε να κατανέμεται ο υψηλός αριθμός δονήσεων κατά την εργασία σε μια μεγαλύτερη χρονική διάρκεια.
- G. Παρατεταμένη χρήση του προϊόντος εκθέτει το χρήστη σε δονήσεις, οι οποίες μπορεί να προκαλέσουν μια σειρά καταστάσεων που είναι γενικά γνωστές ως σύνδρομο κραδασμού χεριού-βραχίονα (HAVS), π.χ. τα δάχτυλα ασπρίζουν καθώς και διάφορες ασθένειες όπως το σύνδρομο καρπιαίου σωλήνα. Για να μειώσετε αυτούς τους κινδύνους κατά τη χρήση του προϊόντος, φοράτε πάντα προστατευτικά γάντια και διατηρείτε τα χέρια σας ζεστά.

2. ΟΔΗΓΙΕΣ ΑΣΦΑΛΕΙΑΣ



ΠΡΟΕΙΔΟΠΟΙΗΣΗ! Προσδιορίστε μέτρα ασφαλείας για την προστασία του χειριστή, τα οποία θα βασίζονται σε εκτίμηση της έκθεσης υπό πραγματικές συνθήκες χρήσης (λαμβάνοντας υπ' όψιν όλα τα μέρη του κύκλου λειτουργίας, όπως το χρόνο κατά τον οποίο το εργαλείο είναι απενεργοποιημένο και το χρόνο κατά τον οποίο το εργαλείο λειτουργεί χωρίς φορτίο, μαζί με το χρόνο κατά τον οποίο λειτουργεί ενεργά).

Σημείωση:

- Η χρήση άλλων εργαλείων θα μειώσει τη συνολική περίοδο εργασίας του χρήστη με το εργαλείο αυτό.
- Βοήθεια για την ελαχιστοποίηση του κινδύνου έκθεσής σας στους κραδασμούς. Χρησιμοποιείτε ΠΑΝΤΑ κοφτερές σμίλες, μύτες τρυπανιού και λεπίδες.
- Συντηρείτε αυτό το εργαλείο σύμφωνα με αυτές τις οδηγίες και διατηρείτε το καλά λιπασμένο (κατά περίπτωση).
- Αποφεύγετε τη χρήση εργαλείων σε θερμοκρασίες από 10°C και κάτω. Όταν χρησιμοποιείτε ένα εργαλείο με υψηλό επίπεδο κραδασμών, προγραμματίζετε την εργασία σας κατανέμοντάς τη σε έναν αριθμό ημερών.

2. ΟΔΗΓΙΕΣ ΑΣΦΑΛΕΙΑΣ

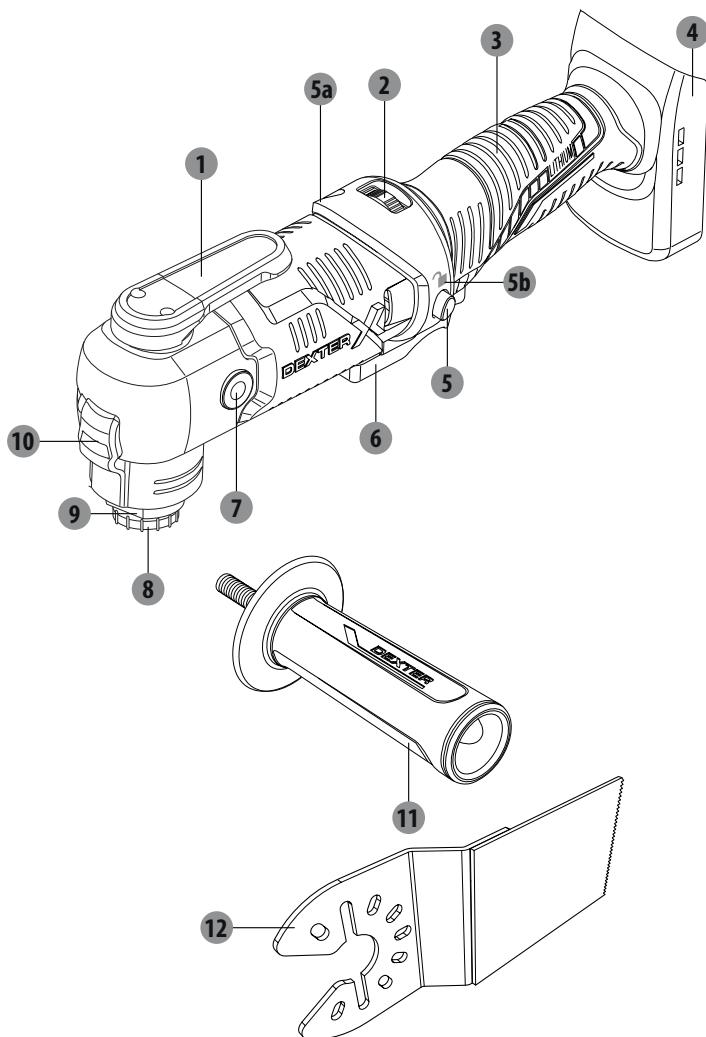
ΥΠΟΛΕΙΠΟΜΕΝΟΙ ΚΙΝΔΥΝΟΙ

Ακόμα κι αν χειρίζεστε αυτό το προϊόν σύμφωνα με όλες τις απαιτήσεις ασφαλείας, εξακολουθεί να υπάρχει κίνδυνος τραυματισμού και υλικών ζημιών. Η κατασκευή και ο σχεδιασμός αυτού του προϊόντος συνεπάγονται τους ακόλουθους κινδύνους:

- A. Προβλήματα στην υγεία ως αποτέλεσμα των κραδασμών αν το προϊόν χρησιμοποιείται για παρατεταμένα διαστήματα ή αν δεν χρησιμοποιείται ή/και συντηρείται σωστά.
- B. Τραυματισμοί και ζημιές στην ιδιοκτησία λόγω σπασμένων προσαρτημάτων ή ξαφνικής κρούσης σε κρυμμένα αντικείμενα κατά τη χρήση.
- C. Κίνδυνος τραυματισμού και ζημιών στην ιδιοκτησία που μπορούν να προκληθούν από αντικείμενα που πετάγονται ή από λάθος αξεσουάρ.

ΠΡΟΕΙΔΟΠΟΙΗΣΗ! Αυτό το προϊόν παράγει ηλεκτρομαγνητικό πεδίο κατά τη διάρκεια της λειτουργίας του! Αυτό το πεδίο μπορεί σε ορισμένες περιπτώσεις να δημιουργήσει παρεμβολές σε ενεργά ή παθητικά ιατρικά εμφυτεύματα! Προκειμένου να μειωθεί ο κίνδυνος σοβαρού ή θανάσιμου τραυματισμού, συνιστούμε στα άτομα με ιατρικά εμφυτεύματα να συμβουλευτούν τον γιατρό τους και τον κατασκευαστή του ιατρικού εμφυτεύματος πριν να χρησιμοποιήσουν τη συσκευή!

3. ΠΕΡΙΓΡΑΦΗ



- | | |
|--------------------------------|-----------------------------|
| 1 Μοχλός αποδέσμευσης φλάντζας | 6 Διακόπτης on/off |
| 2 Κουμπί ταχύτητας | 7 Σπείρωμα βοηθητικής λαβής |
| 3 Κύρια χειρολαβή | 8 Φλαντζωτό μπουλόνι |
| 4 Βάση πακέτου μπαταριών | 9 Εργαλειοφορέας |
| 5 Ασφάλεια διακόπτη | 10 Λυχνία εργασίας |
| α. Ένδειξη ασφάλισης | 11 Βοηθητική χειρολαβή |
| β. Ένδειξη απασφάλισης | 12 Ορθογώνια πριονόλαμα |

4. ΤΕΧΝΙΚΑ ΧΑΡΑΚΤΗΡΙΣΤΙΚΑ

Μοντέλο	20VMT2-20.1
Όνομαστική τάση:	18V d.c. Μέγ. 20V d.c.
Ταχύτητα χωρίς φορτίο	n_0 : 5000–20000min ⁻¹
Γωνία ταλάντωσης αριστερά/δεξιά	3,2°
Εργαλειοφορέας	Εργαλειοφορέας AutoClick
Βάρος	1,2 κιλά
Συμβατές μπαταρίες	20VBA2-25.1 20VBA2-50.1
Συμβατοί φορτιστές	20VCH2-3A.1 20VCH2-6A.1
Θερμοκρασία περιβάλλοντος για τη χρήση:	10-30 °C
Θερμοκρασία περιβάλλοντος για τη φόρτιση:	Δείτε τα εγχειρίδια οδηγιών για την μπαταρία/ το φορτιστή
Στάθμη ηχητικής πίεσης L_{pA}	94,7dB(A) (Μέγιστη)
Στάθμη ηχητικής ισχύος L_{WA}	105,7dB(A) (Μέγιστη)
Αβεβαιότητα K_{pA} , K_{WA}	3 dB(A)
Τιμή δόνησης:	
Με δίσκο εκτριβής, a_h	5,568 m/s ²
Με λεπίδα κοπής βάρους:	
Κοπή σανίδων $a_{h,B}$	15,187m/s ²
Κοπή λαμαρινών $a_{h,B}$	15,489 m/s ²
Με ξέστρο, a_h	13,867 m/s ²
Με πριονόδισκο με τομείς:	
Κοπή σανίδων $a_{h,B}$	7,327 m/s ²
Κοπή λαμαρινών $a_{h,B}$	19,16 m/s ²
Αβεβαιότητα K	1,5 m/s ²

5. ΛΕΙΤΟΥΡΓΙΑ



ΠΡΟΕΙΔΟΠΟΙΗΣΗ!



Φοράτε πάντα προστατευτικά ακοής όταν χειρίζεστε αυτό το μηχάνημα.

Οι δηλωμένες συνολικές τιμές κραδασμών και οι δηλωμένες τιμές εκπομπής θορύβου έχουν μετρηθεί σύμφωνα με πρότυπη μέθοδο δοκιμής σύμφωνα με το EN 62841-2-4 (εκτριβή). Μπορούν να χρησιμοποιηθούν για τη σύγκριση ενός εργαλείου με ένα άλλο και σε μια προκαταρκτική αξιολόγηση της έκθεσης.

ΠΡΟΕΙΔΟΠΟΙΗΣΗ! Οι παραγόμενοι κραδασμοί και ο θόρυβος κατά την πραγματική χρήση του ηλεκτρικού εργαλείου μπορεί να διαφέρουν από τις δηλωμένες τιμές ανάλογα με τον τρόπο που χρησιμοποιείται το εργαλείο και κυρίως ανάλογα με το τεμάχιο υπό επεξεργασία.

Υπάρχει ανάγκη προσδιορισμού μέτρων ασφαλείας για την προστασία του χειριστή, η οποία βασίζεται σε μια εκτίμηση της τιμής έκθεσης υπό πραγματικές συνθήκες χρήσης (λαμβάνοντας υπόψη όλα τα τμήματα του κύκλου λειτουργίας, όπως πόσες φορές διακόπτεται η λειτουργία του εργαλείου και τότε λειτουργεί στο ρελαντί, επιπλέον του χρόνου ενεργοποίησης της σκανδάλης).



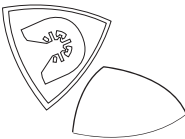
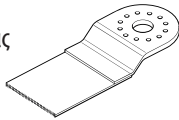

ΠΡΟΕΙΔΟΠΟΙΗΣΗ! Να χρησιμοποιείτε πάντα τη λεπίδα σύμφωνα με την προοριζόμενη χρήση!

Λαμβάνετε υπόψη τις τεχνικές απαιτήσεις αυτού του προϊόντος (δείτε τα Τεχνικά δεδομένα) κατά την αγορά και χρήση των αξεσουάρ προσάρτησης στο εργαλείο!


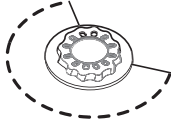
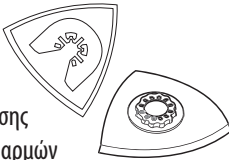


Ο εργαλειοφόρας και τα προσαρτήματα εργαλείου μπορούν να είναι πολύ καυτά μετά τη λειτουργία. Μην τοποθετείτε/απομακρύνετε εργαλεία προτού κρυσώσει το μηχάνημα.

Τα προσαρτήματα εργαλείου διατίθενται σε διάφορα σχήματα και διαστάσεις. Παρακάτω παρατίθενται ορισμένα συνήθη προσαρτήματα εργαλείων. Ρωτήστε στο κατάστημα για περισσότερες επιλογές.

Προσαρτήματα εργαλείων	Υλικό	Εφαρμογή
Βάση λείανσης Πλάκα & Γυαλό- χαρτο 	Άβαφο ή βαμμένο ξύλο, σοβάς και άλλες επιφάνειες, αναλόγως του μεγέθους κόκκωσης (κόκκοι) του γυαλόχαρτου	Επίπεδη λείανση, πρόσβαση σε γωνίες και κατά μήκος ακμών.
Λεπίδα εγκάρσιας κοπής 	Ξύλο, πλαστικό, γυψοσανίδα, μαλακά μέταλλα	Ισοπίεδη κοπή/Κοπή βάθους διαχωρισμού και για κοπή κοντά σε ακμές, σε γωνίες και δυσπρόσιτα σημεία
Τμηματικός πριονόδισκος χάλυβα HSS 	Ξύλο, πλαστικό, γυψοσανίδα, μη σιδηρούχα μέταλλα	κοντά σε ακμές, γωνίες και δυσπρόσιτα σημεία

5. ΛΕΙΤΟΥΡΓΙΑ

Προσαρτήματα εργαλείων	Υλικό	Εφαρμογή
Ξέστρο 	Μπογιά και βερνίκι, μοκέτες, μαλακές κόλλες, βινυλικά δάπεδα, ξύλο και άλλες επενδύσεις δαπέδων	Απόξεση επιφανειών μοκετών
Τμηματικός πριονόδισκος με μύτη από διαμάντι 	Σύνδεσμοι σκυροδέματος, μαλακά πλακίδια τοίχων, εποξειδική ρητίνη, πλαστικά ενισχυμένα με φάιμπεργκλας	Απομάκρυνση σοβά ανάμεσα σε πλακίδια
Τρίγωνο ξέστρο καρβιδίου απομάκρυνσης γεμίσματος αρμών 	Κονίαμα, υπολείμματα σκυροδέματος, ξύλο, τριβικά υλικά	Τσιμέντο, σοβά, λεπτή στρώση κονιάματος

ΠΑΚΕΤΟ ΜΠΑΤΑΡΙΑΣ

Χρησιμοποιείτε μόνο τα γνήσια προτεινόμενα πακέτα μπαταριών λιθίου-ιόντων με την τάση που αναφέρεται στην πινακίδα τύπου του ηλεκτρικού σας εργαλείου. Χρήση άλλων μπαταριών μπορεί να οδηγήσει σε τραυματισμούς και να αποτελέσει κίνδυνο πυρκαγιάς.

1. Για την τοποθέτηση του πακέτου μπαταριών σύρετέ το μέσα στο στήριγμα του πακέτων μπαταριών μέχρι να εμπλακεί και να ασφαλιστεί καλά στη σωστή θέση.
2. Για να απομακρύνετε το πακέτο μπαταρίας πιέστε το κουμπί απελευθέρωσης στο πακέτο μπαταρίας και τραβήξτε έξω το πακέτο μπαταρίας.

Σημειώσεις: Οι παρούσες πληροφορίες προορίζονται για δική σας αναφορά. Για λεπτομέρειες διαβάστε τις οδηγίες στο πακέτο μπαταριών.

ΑΣΦΑΛΙΣΗ ΔΙΑΚΟΠΤΗ



1. Για να ενεργοποιήσετε την ασφάλιση διακόπτη ωθήστε το μοχλό της ασφάλισης διακόπτη στον αριστερό αναστολέα όπως φαίνεται στην ένδειξη της ασφάλισης περιβλήματος.
2. Για να απενεργοποιήσετε την ασφάλιση διακόπτη ωθήστε το μοχλό της ασφάλισης διακόπτη στο δεξιό αναστολέα όπως φαίνεται στην ένδειξη της απασφάλισης περιβλήματος.

ΔΙΑΚΟΠΤΗΣ ON/OFF



Εάν η ασφάλιση διακόπτη έχει ήδη ενεργοποιηθεί δεν είναι δυνατή ενεργοποίηση του διακόπτη On/Off. Απενεργοποιήστε πρώτα την ασφάλιση διακόπτη.

5. ΛΕΙΤΟΥΡΓΙΑ

1. Για να ξεκινήσετε το μηχάνημα, πιέστε το διακόπτη On/Off και κρατήστε τον πιεσμένο. Η λυχνία ισχύος ανάβει όταν πατηθεί ο διακόπτης On/Off και φωτίζεται η περιοχή εργασίας όταν οι συνθήκες φωτισμού είναι ανεπαρκείς.
2. Για να διακόψετε τη λειτουργία του μηχανήματος, ελευθερώστε τον διακόπτη On/Off.

ΚΑΤΑΣΤΑΣΗ ΣΥΝΕΧΟΥΣ ΛΕΙΤΟΥΡΓΙΑΣ

1. Κρατήστε πατημένο το διακόπτη On/Off.
2. Για συνεχόμενη εργασία ενεργοποιήστε την ασφάλιση διακόπτη.
3. Για να διακόψετε τη λειτουργία του μηχανήματος, απενεργοποιήστε πρώτα την ασφάλιση διακόπτη και κατόπιν ελευθερώστε τον διακόπτη On/Off.

ΕΠΙΛΟΓΕΑΣ ΤΑΧΥΤΗΤΑΣ

Η ταχύτητα τροχιακής διαδρομής μπορεί να προεπιλεγεί περιστρέφοντας τον επιλογέα ταχύτητας. Επίσης μπορείτε να ρυθμίσετε την ταχύτητα τροχιακής διαδρομής κατά τη λειτουργία περιστρέφοντας τον επιλογέα ταχύτητας.

Η απαιτούμενη ταχύτητα τροχιακής διαδρομής εξαρτάται από το υλικό και τις συνθήκες εργασίας και μπορεί να καθοριστεί με πρακτική δοκιμή.

Το επίπεδο «6» ταχύτητας τροχιακής διαδρομής συστήνεται για πρίονισμα, κοπή και λείανση σκληρότερων υλικών όπως ξύλο ή μέταλλο. Το επίπεδο «4» ταχύτητας τροχιακής διαδρομής συστήνεται για μαλακότερα υλικά όπως είναι το πλαστικό.

ΛΕΙΑΝΣΗ

Η ταχύτητα αφαίρεσης υλικού και το αποτέλεσμα λείανσης καθορίζονται πρωταρχικά από την επιλογή γυαλόχαρτου, το προεπιλεγμένο επίπεδο ταχύτητας τροχιακής διαδρομής και την πίεση επαφής. Μόνο άψογα γυαλόχαρτα επιτυγχάνουν καλή απόδοση λείανσης.

1. Εξασφαλίστε ότι το τεμάχιο επεξεργασίας είναι ελεύθερο από εμπόδια όπως καρφιά ή βίδες πριν τη λειτουργία. Απομακρυνέτε τα εφόσον απαιτείται. Όταν είναι δυνατόν, σταθεροποιείτε τα μικρότερα κομμάτια εργασίας για να τα εμποδίσετε να κινηθούν κάτω από το προϊόν.
2. Κρατήστε το προϊόν με το ένα χέρι στην κύρια λαβή και με το άλλο χέρι στη βοηθητική λαβή.
3. Ενεργοποιήστε το προϊόν και περιμένετε έως ότου λειτουργεί στην πλήρη ταχύτητα προτού το τοποθετήσετε στο τεμάχιο επεξεργασίας.
4. Μετακινήστε το προϊόν αργά και σταθερά πάνω από την επιφάνεια τεμαχίου επεξεργασίας με παράλληλες και επικαλυπτικές κινήσεις.
5. Εφαρμόζετε μόνο τη μικρότερη δυνατή πίεση ώστε το προϊόν να παραμένει επίπεδα στο τεμάχιο επεξεργασίας. Υψηλότερη πίεση δεν θα αυξήσει την απόδοση του προϊόντος αλλά θα την μειώσει, θα αυξήσει τη φθορά του γυαλόχαρτου και θα οδηγήσει σε ανομοιόμορφα αποτελέσματα.
6. Να εργάζεστε με σύστημα απομάκρυνσης της σκόνης ειδικά όταν τρίβετε στρώσεις βερνικιού καθώς αυτό μπορεί να λιώσει και να λεκιάσει την επιφάνεια του τεμαχίου επεξεργασίας και το γυαλόχαρτο.

5. ΛΕΙΤΟΥΡΓΙΑ

7. Το προϊόν πρέπει να κινείται συνεχώς, μην το σταματάτε σε μια θέση προς αποφυγή εγκοπών.
8. Σηκώνετε το προϊόν από το τεμάχιο επεξεργασίας πριν από απενεργοποίηση του.

ΠΡΙΟΝΙΣΜΑ/ΚΟΠΗ



ΠΡΟΕΙΔΟΠΟΙΗΣΗ! Πραγματοποιείτε κοπές βύθισης μόνο μέσα σε μαλακά υλικά, γυψοσανίδες ή μαλακό ξύλο! Ποτέ μην προσπαθείτε να διεξάγετε κοπές σε σκληρά υλικά όπως μέταλλα! Χρησιμοποιείτε μόνο τον πριονόδισκο που προορίζεται για την εκάστοτε κοπή! Εάν έχετε αμφιβολίες κατά την κοπή, συμβουλευτείτε ένα έμπειρο άτομο - κίνδυνος τραυματισμού!



Όταν εργάζεστε μετακινείτε το ηλεκτρικό εργαλείο πίσω και μπροστά ώστε να εμποδίζετε υπερθέρμανση και μπλοκάρισμα του εργαλείου χρήσης.

Απενεργοποιήστε το προϊόν, αφήστε το να σταματήσει εντελώς και αποσυνδέστε από την τροφοδοσία ισχύος εάν το προσάρτημα εργαλείου μαγκώσει στο τεμάχιο επεξεργασίας.

Μόνο στη συνέχεια μπορείτε να απελευθερώσετε το μπλοκαρισμένο προσάρτημα.

1. Χρησιμοποιείτε μόνο πριονόδισκους, οι οποίοι είναι σε τέλεια κατάσταση. Λυγισμένες ή στομωμένες πριονόλαμες μπορεί να σπασουν, να επηρεάσουν αρνητικά την κοπή ή να οδηγήσουν σε οπισθολάκτισμα.
2. Όταν κόβετε ελαφριά υλικά λαμβάνετε υπόψη τις νομικές προδιαγραφές και τις συστάσεις των κατασκευαστών υλικών.
3. Σημειώστε τη γραμμή κοπής και εξασφαλίστε ότι το τεμάχιο επεξεργασίας δεν θα κινείται κατά τη λειτουργία.
4. Εξασφαλίστε ότι το βάθος κοπής του πριονόδισκου είναι ανώτερο από το πάχος τεμαχίου επεξεργασίας.
5. Ενεργοποιήστε το προϊόν, ευθυγραμμίστε τον πριονόδισκο με τη σημειωμένη γραμμή κοπής και τοποθετήστε τον πριονόδισκο επάνω στο τεμάχιο επεξεργασίας.
6. Εφαρμόστε ελαφριά πίεση και οδηγήστε προσεκτικά τον πριονόδισκο στο τεμάχιο επεξεργασίας μέχρι να επιτευχθεί το επιθυμητό βάθος.
7. Απομακρύνετε το προϊόν από το τεμάχιο επεξεργασίας πριν από απενεργοποίηση του.

ΞΥΣΙΜΟ



ΠΡΟΕΙΔΟΠΟΙΗΣΗ! Επιλέξτε μια υψηλότερη ταχύτητα τροχιακής διαδρομής για το ξύσιμο.



Απενεργοποιήστε το προϊόν, αφήστε το να σταματήσει εντελώς και αποσυνδέστε από την τροφοδοσία ισχύος εάν το προσάρτημα εργαλείου μαγκώσει στο τεμάχιο επεξεργασίας.

Μόνο στη συνέχεια μπορείτε να απελευθερώσετε το μπλοκαρισμένο προσάρτημα.

1. Ενεργοποιήστε το προϊόν προτού τοποθετήσετε το ξέστρο επάνω στο τεμάχιο επεξεργασίας.
2. Ρυθμίστε το προϊόν σε μια σωστή γωνία ξυσίματος σύμφωνα με το υλικό του τεμαχίου επεξεργασίας.

5. ΛΕΙΤΟΥΡΓΙΑ

- Όταν επεξεργάζεστε μαλακότερα υλικά, όπως ξύλο, διατηρείτε μια πιο μεγάλη γωνία προς το τεμάχιο επεξεργασίας. Αλλιώς το ξέστρο είναι πιθανό να κόψει το τεμάχιο επεξεργασίας.
- Μετακινήστε το προϊόν προς τα εμπρός με ομοιόμορφη ταχύτητα.
- Εφαρμόζετε μόνο την απαιτούμενη πίεση. Υψηλότερη πίεση δεν θα αυξήσει την απόδοση αλλά θα την μειώσει και θα οδηγήσει σε ανομοιόμορφα αποτελέσματα.
- Σηκώνετε το προϊόν από το τεμάχιο επεξεργασίας πριν από απενεργοποίησή του.

ΜΕΤΑ ΤΗ ΧΡΗΣΗ

- Απενεργοποιήστε το προϊόν, περιμένετε να σταματήσει εντελώς, αποσυνδέστε το πακέτο μπαταριών, αφήστε να κρυώσει και αφαιρέστε τη λάμα κ.λπ.
- Απομακρύνετε τα προσαρτήματα εργαλείου από το προϊόν.
- Ελέγξτε, καθαρίστε και αποθηκεύστε το προϊόν όπως περιγράφεται παρακάτω.

6. ΣΥΝΤΗΡΗΣΗ



ΠΡΟΕΙΔΟΠΟΙΗΣΗ! Πάντα απενεργοποιείτε το προϊόν, αποσυνδέετε το προϊόν από την τροφοδοσία ρεύματος και αφήνετε το προϊόν να κρυώνει προτού διεξάγεται επιθεώρηση, συντήρηση και εργασίες καθαρισμού!

Διεξάγετε εργασίες φροντίδας και συντήρησης σύμφωνα με τις παρούσες οδηγίες! Όλες οι άλλες εργασίες πρέπει να διεξάγονται από εξειδικευμένο άτομο!

- Απομακρύνετε την μπαταρία από το ηλεκτρικό εργαλείο προτού πραγματοποιήσετε εργασίες σε αυτό (π.χ. συντήρηση, αλλαγή εργαλείου κ.λπ.). Η μπαταρία πρέπει επίσης να απομακρύνεται για τη μεταφορά και αποθήκευση. Υπάρχει κίνδυνος μη ηθελημένης πίεσης του διακόπτη on/off.
- Για να εξασφαλίσετε μια ασφαλή και αποδοτική λειτουργία, διατηρείτε πάντα το ηλεκτρικό εργαλείο και τις εσοχές εξαερισμού καθαρά.
- Καθαρίζετε το προϊόν με ένα στεγνό πανί. Χρησιμοποιήστε μια βούρτσα για τις δυσπρόσιτες περιοχές.
- Εάν το ηλεκτρικό εργαλείο έχει πολλούς ρύπους, μπορεί να προκύψουν σοβαρές βλάβες. Αφαιρείτε επίμονους ρύπους με αέρα υψηλής πίεσης (μέγ. 3 bar).
- Ελέγχετε για φθαρμένα εξαρτήματα ή εξαρτήματα με ζημιές. Αντικαθιστάτε τα φθαρμένα εξαρτήματα όπως απαιτείται ή επικοινωνείτε με ένα εξουσιοδοτημένο κέντρο σέρβις για την επισκευή προτού χρησιμοποιήσετε ξανά το προϊόν.

Μη χρησιμοποιείτε χημικά, αλκαλικά, διαβρωτικά ή άλλα επιθετικά προϊόν ή απολυμαντικά για να καθαρίσετε αυτό το προϊόν, διότι μπορεί να καταστρέψουν την επιφάνειά του.

7. ΑΝΤΙΜΕΤΩΠΙΣΗ ΠΡΟΒΛΗΜΑΤΩΝ

Πιθανές δυσλειτουργίες οφείλονται συχνά σε αιτίες που μπορούν να διορθώσουν οι ίδιοι οι χρήστες. Επομένως ελέγξτε το προϊόν βασιζόμενοι σε αυτή την ενότητα. Στις περισσότερες περιπτώσεις το πρόβλημα μπορεί να λυθεί γρήγορα.



ΠΡΟΕΙΔΟΠΟΙΗΣΗ! Διεξάγετε μόνο τα βήματα που περιγράφονται σε αυτές τις οδηγίες! Όλες οι περαιτέρω επιθεωρήσεις, η συντήρηση και οι εργασίες επισκευών πρέπει να διεξάγονται από ένα εξουσιοδοτημένο κέντρο σέρβις ή έναν εξειδικευμένο τεχνικό με παρόμοια ειδικευση, εάν δεν μπορείτε να επιλύσετε το πρόβλημα οι ίδιοι!

Προβλήματα	Πιθανές αιτίες	Αντιμετώπιση
1. Το προϊόν δεν ξεκινά	1. 1. Λάθος σύνδεση στο πακέτο μπαταριών 1. 2. Η μπαταρία δεν φορτίζεται	1. 1. Επανεισαγάγετε το πακέτο μπαταρίας 1. 2. Φορτίστε την μπαταρία
2. Το προϊόν δεν φτάνει στην πλήρη ισχύ	2. 1. Η πηγή ρεύματος (π.χ., γεννήτρια) έχει πολύ χαμηλή τάση 2. 2. Έχουν φράξει οι οπές εξαερισμού	2. 1. Συνδέστε σε άλλη πηγή ρεύματος. 2. 2. Καθαρίστε τις οπές εξαερισμού
3. Το αποτέλεσμα δεν είναι ικανοποιητικό	3.1. Η λεπίδα/το γυαλόχαρτο είναι στομωμένα/χαλασμένα 3.2. Η λεπίδα είναι ακατάλληλη για το υλικό τεμαχίου επεξεργασίας	3.1. Αντικαταστήστε με νέα 3.2. Χρησιμοποιήστε τη σωστή λεπίδα
4. Υπερβολικοί κραδασμοί ή θόρυβος	4. 1. Η λεπίδα είναι στομωμένη/έχει χαλάσει	4. 1. Αντικαταστήστε με νέα

ΑΠΟΘΗΚΕΥΣΗ

1. Απενεργοποιήστε το προϊόν και αποσυνδέστε το από την παροχή ρεύματος.
2. Καθαρίζετε το προϊόν όπως περιγράφηκε παραπάνω.
3. Αποθηκεύστε το προϊόν και τα αξεσουάρ του σε έναν σκοτεινό, στεγνό καλά αεριζόμενο χώρο.
4. Να αποθηκεύετε πάντα το προϊόν σε χώρο που δεν μπορούν να φτάσουν παιδιά. Η ιδανική θερμοκρασία αποθήκευσης είναι μεταξύ 10°C και 30°C.
5. Συνιστούμε να αποθηκεύσετε το προϊόν στην αρχική συσκευασία ή να το σκεπάσετε με κατάλληλο πανί ή περιβλήμα για προστασία από τη σκόνη.

ΜΕΤΑΦΟΡΑ

1. Απενεργοποιήστε το προϊόν και αποσυνδέστε το από την παροχή ρεύματος. Απομακρύνετε τη μύτη διάτρησης/τη σμίλη εφόσον απαιτείται.
2. Κατά τη μεταφορά πάνω σε όχημα, προστατεύστε το προϊόν από δυνατά χτυπήματα και δυνατούς κραδασμούς.
3. Ασφαλίξτε το προϊόν ώστε να εμποδίζεται ολίσθηση ή πτώση του.

8. ΑΝΑΚΥΚΛΩΣΗ



Η συσκευασία αποτελείται από περιβαλλοντικά φιλικά υλικά. Μπορεί να απορριφθεί στα τοπικά δοχεία ανακύκλωσης.



ΠΡΟΣΟΧΗ! Αυτό το προϊόν φέρει σήμανση για την απόρριψη αποβλήτων ηλεκτρικού και ηλεκτρονικού εξοπλισμού. Αυτό σημαίνει ότι το προϊόν δεν πρέπει να απορριφθεί μαζί με τα οικιακά απόβλητα, αλλά να παραδοθεί σε σύστημα συλλογής που είναι σύμφωνο με την Ευρωπαϊκή Οδηγία ΑΗΗΕ (WEEE). Απευθυνθείτε στις τοπικές αρχές ή στο κατάστημα που αγοράσατε το προϊόν για πληροφορίες όσον αφορά την ανακύκλωση. Στη συνέχεια, το προϊόν θα ανακυκλωθεί ή θα αποσυναρμολογηθεί, ώστε να περιοριστούν οι επιπτώσεις στο περιβάλλον. Τα απόβλητα ηλεκτρικού και ηλεκτρονικού εξοπλισμού μπορεί να είναι επικίνδυνα για το περιβάλλον και την ανθρώπινη υγεία, διότι περιέχουν επικίνδυνες ουσίες.



Μην απορρίπτετε τις μπαταρίες στα οικιακά απορρίμματα!

ΠΡΟΣΤΑΣΙΑ ΤΟΥ ΠΕΡΙΒΑΛΛΟΝΤΟΣ

Τα άχρηστα ηλεκτρικά προϊόντα δεν πρέπει να απορρίπτονται στα οικιακά απόβλητα. Σύμφωνα με την Ευρωπαϊκή Οδηγία για τις μπαταρίες, οι ελαττωματικές ή χρησιμοποιημένες συστοιχίες μπαταριών/μπαταρίες πρέπει να συλλέγονται ξεχωριστά και να απορρίπτονται με έναν σωστό περιβαλλοντικό τρόπο. Η ανακύκλωση πρέπει να πραγματοποιείται στις κατάλληλες εγκαταστάσεις. Επικοινωνήστε με τον δήμο σας ή το κατάστημα αγοράς σχετικά με την ανακύκλωση. Στη συνέχεια, το προϊόν θα ανακυκλωθεί ή θα αποσυναρμολογηθεί, ώστε να περιοριστούν οι επιπτώσεις στο περιβάλλον. Το πακέτο μπαταρίας/ οι μπαταρίες μπορούν να είναι επικίνδυνα για το περιβάλλον και την ανθρώπινη υγεία καθώς περιέχουν επικίνδυνες ουσίες.

9. ΕΓΓΥΗΣΗ

ΕΙΣΑΓΩΓΗ

Ευχαριστούμε που επιλέξατε αυτό το προϊόν. Κατά τον σχεδιασμό και την κατασκευή των οικιακών προϊόντων μας, καταβάλλουμε κάθε προσπάθεια ώστε να έχουν εξαιρετική ποιότητα και να καλύπτουν τις ανάγκες σας.

ΣΗΜΑΝΤΙΚΟ! ΔΙΑΒΑΣΤΕ ΑΥΤΟ ΤΟ ΕΓΧΕΙΡΙΔΙΟ ΠΡΙΝ ΧΡΗΣΙΜΟΠΟΙΗΣΤΕ ΤΟ ΠΡΟΪΟΝ, ΑΚΟΛΟΥΘΗΣΤΕ ΤΙΣ ΒΑΣΙΚΕΣ ΟΔΗΓΙΕΣ ΑΣΦΑΛΕΙΑΣ ΠΟΥ ΠΕΡΙΕΧΕΙ, ΚΑΙ ΦΥΛΑΞΤΕ ΤΟ ΣΕ ΑΣΦΑΛΗ ΘΕΣΗ.

Αμέσως μόλις ανοίξετε τη συσκευασία, συνιστούμε να ελέγξετε αν περιλαμβάνονται όλα τα εξαρτήματα που απαιτούνται για να συναρμολογηθεί το προϊόν.

Αν το προϊόν έχει υποστεί ζημιά ή είναι ελαττωματικό, μην το χρησιμοποιήσετε και επιστρέψτε το στο πλησιέστερο κατάστημα.

Αυτό το προϊόν προορίζεται για χρήση αποκλειστικά σε εξωτερικό χώρο, και δεν πρέπει να χρησιμοποιείται στο εσωτερικό οποιουδήποτε κτίσματος σε καμία περίπτωση.

Αυτό το προϊόν μπορεί να τοποθετηθεί σε εσωτερικό χώρο μόνον αφού θα έχει μείνει εκτός λειτουργίας για δύο ώρες από την τελευταία φορά που χρησιμοποιήθηκε.

Ευχαριστούμε που αγοράσατε αυτό το προϊόν και ελπίζουμε ότι θα μείνετε απόλυτα ευχαριστημένοι όταν θα το χρησιμοποιήσετε.

Μη διστάσετε να στείλετε τις παρατηρήσεις σας στον ιστότοπο του διαδικτυακού μας καταστήματος.

Εγγύηση

Τα προϊόντα της DEXTER σχεδιάζονται με τις πιο αυστηρές προδιαγραφές ποιότητας για προϊόντα που προορίζονται για το καταναλωτικό κοινό.

Το πολυεργαλείο (Αρ. μοντέλου 20VMT2-20.1), χωρίς την μπαταρία, καλύπτεται από μια εγγύηση 3 ετών που ξεκινάει κατά την ημερομηνία αγοράς. Η εγγύηση καλύπτει όλα τα ελαττώματα σε υλικά και κατασκευή.

Αν υποστεί βλάβη το μηχάνημα, ανατρέξτε πρώτα στη σελίδα αντιμετώπισης προβλημάτων (προβλήματα και λύσεις) στο φυλλάδιο. Αν το πρόβλημα παραμένει, απευθυνθείτε στο πλησιέστερο κατάστημα.

Στο κατάστημα, θα καταβάλουν κάθε προσπάθεια για να επιλύσουν το πρόβλημα.

Οι επισκευές και η αντικατάσταση εξαρτημάτων δεν παρατείνουν τη διάρκεια της αρχικής εγγύησης. Η εγγύηση δεν καλύπτει βλάβες που οφείλονται σε φυσιολογική φθορά ή σε ακατάλληλη χρήση του προϊόντος. Σε αυτές περιλαμβάνονται, μεταξύ άλλων, η φυσιολογική φθορά των διακοπών, του διακόπτη προστασίας κυκλώματος και του κινητήρα.

Σημειώστε ότι ισχύουν ειδικοί όροι εγγύησης για ορισμένες χώρες.

Αν έχετε αμφιβολία, απευθυνθείτε στο κατάστημα.

Για να ληφθούν υπόψη απαιτήσεις στο πλαίσιο της εγγύησης, απαιτούνται τα ακόλουθα:

- Παροχή απόδειξης αγοράς
- Να μην έχουν πραγματοποιηθεί επισκευές και/ή αλλαγές εξαρτημάτων από τρίτο.

FR

ES

PT

IT

EL

PL

RU

UA

KZ

RO

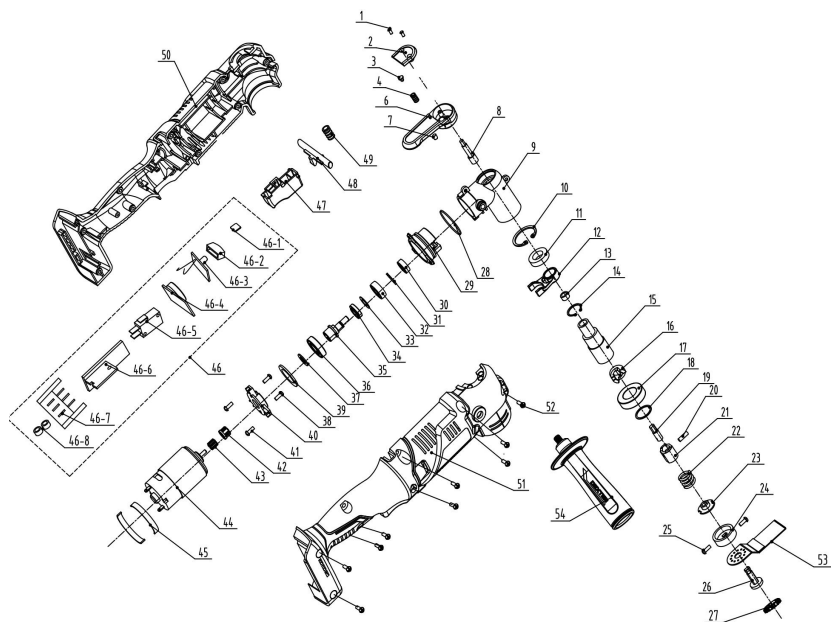
BR

EN

9. ΕΓΓΥΗΣΗ

- Το πρόβλημα δεν είναι θέμα κανονικής φθοράς.
- Οι απαιτούμενες εργασίες συντήρησης και επισκευής έχουν πραγματοποιηθεί σωστά.
- Η βλάβη να μην οφείλεται σε λανθασμένη ρύθμιση του καρμπυρατέρ.
- Δεν έχουν υπάρξει πίεση, ακατάλληλος χειρισμός, μη εξουσιοδοτημένη χρήση ή ατυχήματα.
- Δεν έχει υπάρξει επιδείνωση λόγω υπερθέρμανσης, που προκύπτει από απόφραξη του τμήματος ανεμιστήρα.
- Δεν έχει πραγματοποιηθεί καμία εργασία στο προϊόν από ανειδίκευτο άτομο και δεν έχουν γίνει προσπάθειες λανθασμένων επισκευών.
- Δεν έχουν αποσυναρμολογηθεί και δεν έχουν ανοίξει ποτέ το εργαλείο/η μπαταρία/ο φορτιστής.
- Το εργαλείο/Η μπαταρία/Ο φορτιστής δεν έχουν ποτέ βρεθεί σε υγρό περιβάλλον (υγρασία, βροχή, βύθιση σε νερό κ.λπ.).
- Δεν έχουν χρησιμοποιηθεί εσφαλμένα εξαρτήματα, εξαρτήματα που δεν έχει κατασκευάσει η DEXTER, εφόσον αποδειχθεί ότι έχουν προκαλέσει δυσλειτουργία.
- Το εργαλείο δεν έχει χρησιμοποιηθεί με ακατάλληλο τρόπο (υπερφόρτιση του εργαλείου, ή χρήση μη εγκεκριμένων εξαρτημάτων).
- Δεν έχει προκύψει ζημιά από εξωτερικές αιτίες, ή ξένα σώματα όπως άμμος ή πέτρες.
- Δεν έχει προκύψει ζημιά από μη συμμόρφωση με τις συστάσεις ασφαλείας και οδηγίες χρήσης.

Το προϊόν πρέπει να χρησιμοποιείται υπό κανονικές συνθήκες και για μη επαγγελματικούς σκοπούς. Συνεπώς, από αυτή την εγγύηση εξαιρούνται προϊόντα που χρησιμοποιούνται από εταιρείες διαμόρφωσης εξωτερικών χώρων, τοπικές αρχές, καθώς και από εταιρείες που νοικιάζουν ή παραχωρούν δωρεάν εξοπλισμό.

10. ΑΝΑΛΥΤΙΚΗ ΑΠΕΙΚΟΝΙΣΗ ΜΕ ΚΑΤΑΛΟΓΟ ΕΞΑΡΤΗΜΑΤΩΝ

10. ΑΝΑΛΥΤΙΚΗ ΑΠΕΙΚΟΝΙΣΗ ΜΕ ΚΑΤΑΛΟΓΟ ΕΞΑΡΤΗΜΑΤΩΝ

ΘΕΣΗ	ΠΕΡΙΓΡΑΦΗ
1	Αυτοκοχλιούμενη βίδα 3*8
2	Μικρό κάλυμμα
3	Αποσβεστήρας ορίου
4	Ελατήριο
6	Περιστρεφόμενο κουμπί
7	Μαγνήτης
8	Άξονας κουμπιού
9	Αλουμινένιο περίβλημα κεφαλής
10	Δακτύλιος
11	Έδρανο
12	Διάταξη εκκρεμούς
13	Χιτώνιο άξονα
14	Ελαστικός δακτύλιος για άξονα
15	Άξονας εξόδου
16	Πλάκα στερέωσης
17	Έδρανο
18	Δακτύλιος στεγανοποίησης
19	Άνω σύνδεσμος
20	Ελαστικός κυλινδρικός πείρος
21	Κάτω σύνδεσμος
22	Ελατήριο συμπίεσης
23	Τάπες καουτσούκ

ΘΕΣΗ	ΠΕΡΙΓΡΑΦΗ
28	Δακτύλιος στεγανοποίησης
29	Βάση συγκράτησης
30	Έδρανο
31	Δακτύλιος
32	Σφαιρικό έδρανο
33	Επίπεδη ροδέλα
34	Μπλοκ εξισορρόπησης
35	Άξονας
36	Έδρανο
37	Δακτύλιος στεγανοποίησης
39	Δακτύλιος στεγανοποίησης
24	Κεφαλή κοπής
25	Βίδα 4*6
38	Βίδα 3*8
40	Βάση συγκράτησης
41	Βίδα 4*12
42	Χιτώνιο σωλήνα
43	Γρανάζι εξόδου μοτέρ
44	Διάταξη κινητήρα
26	Πλάκα στερέωσης
27	Χιτώνιο σταθεροποίησης
45	Δακτύλιος στεγανοποίησης

ΘΕΣΗ	ΠΕΡΙΓΡΑΦΗ
46	Ηλεκτρονικό στοιχείο
46-1	Πίνακας ελεγκτή
46-2	Κάλυμμα LED
46-3	Πλακέτα λυχνίας LED
46-6	Πίνακας PCB
46-4	PCB μεταβλητής ταχύτητας
46-5	Διακόπτης
46-7	Στήριγμα
46-8	Κυκλικό εξάρτημα
47	Κουμπί
48	Κουμπί πίεσης αυτασφάλισης
49	Ελατήριο διακόπτη
50	Δεξιό περίβλημα + καλούπι
51	Αριστερό περίβλημα + καλούπι
52	Αυτοκοχλιούμενη βίδα
53	Πριονόδισκος
54	Χειρολαβή

11. ΔΗΛΩΣΗ ΣΥΜΜΟΡΦΩΣΗΣ ΕΚ

ADEO Services
135 Rue Sadi Carnot - CS 00001
59790 RONCHIN - France

Δηλώνει ότι το Πολυεργαλείο Μοντέλο: 20VMT2-20.1

πληροί τις απαιτήσεις των ακόλουθων οδηγιών, διατάξεων και προτύπων:
Οδηγία 2014/30/ΕΕ περί Ηλεκτρομαγνητικής συμβατότητας (EMC)
Οδηγία RoHS (ΕΕ) 2015/863 για την τροποποίηση της οδηγίας 2011/65/ΕΚ
Οδηγία 2006/42/ΕΚ για τα μηχανήματα

EN 62841-1:2015
EN 62841-2-4:2014
EN 55014:2017
EN 55014-2:2015
IEC 62321-1:2013
IEC 62321-2:2013
IEC 62321-3-1:2013
IEC 62321-4:2013+A1:2017
IEC 62321-5:2013
IEC 62321-6:2015
IEC 62321-7-1:2015
IEC 62321-7-2:2017&ISO 17075-1:2017
IEC 62321-8:2017

Αρ. σειράς: Ανατρέξτε στην πίσω συνοδευτική σελίδα και στην ετικέτα ονομαστικών τιμών του μηχανήματος

Τελευταία δύο ψηφία έτους πιστοποίησης CE: 19 隨年变



Eric LEMOINE

Διεθνής ηγέτης ποιότητας έργου
ADEO Services 135 Rue Sadi Carnot - CS 00001 59790 RONCHIN - Γαλλία
Κατασκευάστηκε στο Ronchin 18/10/2019

FR

ES

PT

IT

EL

PL

RU

UA

KZ

RO

BR

EN

Prosimy uważnie przeczytać niniejszą instrukcję obsługi i zastosować się do podanych zaleceń. Instrukcja obsługi ma służyć zapoznaniu użytkownika z urządzeniem, właściwymi metodami jego używania oraz instrukcjami dotyczącymi bezpieczeństwa. Instrukcję obsługi należy zachować w bezpiecznym miejscu na przyszłość.

SYMBOLE



Przeczytaj uważnie instrukcję obsługi



Ta informacja o niebezpieczeństwie ostrzega przed możliwością uszkodzenia urządzenia lub innego mienia lub możliwością urazów.



Noś okulary ochronne



Noś ochronniki słuchu



Noś obuwie ochronne



Noś rękawice ochronne



Noś maskę przeciwpyłową



Urządzenie spełnia stosowne dyrektywy Unii Europejskiej i zostało przetestowane pod kątem zgodności z dyrektywami unijnymi.



Euroazjatycki znak zgodności.



Symbol WEEE dotyczący recyklingu.



Uniwersalność: współpracuje tylko z modelami Sterwins UP20, Lexman UP20 i Dexter UP20



Oznaczenie zgodności informujące, że produkt spełnia stosowne ukraińskie przepisy techniczne.

SPIS TREŚCI

1. Przeznaczenie narzędzia wielofunkcyjnego Dexter
2. Instrukcje dotyczące bezpieczeństwa
3. Opis
4. Dane techniczne
5. Użytkowanie
6. Konserwacja
7. Rozwiązywanie problemów
8. Recykling
9. Gwarancja
10. Rysunek rozstrzelony z listą części
11. Deklaracja zgodności WE

FR

ES

PT

IT

EL

PL

RU

UA

KZ

RO

BR

EN

FR

ES

PT

IT

EL

PL

RU

UA

KZ

RO

BR

EN

1. PRZEZNACZENIE NARZĘDZIA WIELOFUNKCYJNEGO DEXTER

Dziękujemy za zakup naszego produktu. Prosimy uważnie przeczytać niniejszą instrukcję i zachować ją na przyszłość.

Elektronarzędzie jest przeznaczone do piłowania i cięcia materiałów na bazie drewna, tworzyw sztucznych, płyt gipsowych, metali nieżelaznych oraz elementów mocujących (np. gwoździe i klamry). Nadaje się także do pracy przy miękkich płytach ściennych i do szlifowania na sucho małych powierzchni. Idealnie sprawdza się przy pracy w pobliżu krawędzi oraz do wykonywania cięć wglębnych.

Po rozpakowaniu należy się upewnić, że wyrób jest kompletny i zawiera wszystkie akcesoria (o ile występują). W przypadku jakichkolwiek uszkodzeń lub usterek prosimy nie używać urządzenia – należy je wtedy zwrócić sprzedawcy.

Jeżeli narzędzie zostanie oddane innym osobom, należy im również przekazać niniejszą instrukcję obsługi.

Prosimy pamiętać, że nasze urządzenie nie zostało zaprojektowane do użytku komercyjnego, profesjonalnego lub przemysłowego. W przypadku używania urządzenia do celów komercyjnych, profesjonalnych lub przemysłowych gwarancja traci ważność.

Ze względu na bezpieczeństwo, dzieci i młodzież do lat 16 oraz osoby, które nie zaznajomiły się z niniejszą instrukcją obsługi nie mogą używać tego urządzenia. Osoby o ograniczonej sprawności fizycznej lub umysłowej mogą używać urządzenia tylko pod nadzorem odpowiedzialnego za nie opiekuna lub po uzyskaniu od niego stosownych wskazówek.

2. INSTRUKCJE DOTYCZĄCE BEZPIECZEŃSTWA

OGÓLNE OSTRZEŻENIA DOTYCZĄCE BEZPIECZEŃSTWA UŻYWANIA ELEKTRONARZĘDZI



OSTRZEŻENIE: Prosimy przeczytać wszystkie ostrzeżenia i instrukcje oraz przestudiować specyfikację i ilustracje dostarczone wraz z urządzeniem. Niestosowanie się do wszystkich podanych niżej instrukcji może doprowadzić do porażenia prądem, pożaru i/lub poważnych obrażeń.

Prosimy zachować na przyszłość wszystkie ostrzeżenia i instrukcje. Termin „elektronarzędzie” występujący w ostrzeżeniach dotyczy narzędzia elektrycznego o zasilaniu sieciowym (przewodowego) lub akumulatorowym (beprzewodowego).

BEZPIECZEŃSTWO W MIEJSCU PRACY

- A. **W miejscu pracy należy dbać o czystość i dobre oświetlenie.** Bałagan i złe oświetlenie sprzyjają wypadkom.
- B. **Nie należy używać elektronarzędzi w miejscach zagrożonych wybuchem, np. w obecności łatwopalnych cieczy, gazów lub pyłu.** Elektronarzędzia wytwarzają iskry, które mogą zapalić opary lub pył.
- C. **W czasie pracy elektronarzędzie należy trzymać z dala od dzieci i osób postronnych.** Chwila nieuwagi może spowodować utratę kontroli nad urządzeniem.

BEZPIECZEŃSTWO ELEKTRYCZNE

- A. **Wtyczki elektronarzędzi muszą pasować do gniazdka. Nigdy w jakikolwiek sposób nie należy przerabiać wtyczki. Do elektronarzędzi wymagających uziemienia nie należy używać przejściówek.** Oryginalne wtyczki i pasujące do nich gniazdka zmniejszają ryzyko porażenia prądem.
- B. **Należy unikać dotykania ciałem powierzchni uziemionych, takich jak np. rury, kaloryfery, kuchenki i lodówki.** Uziemienie ciała zwiększa ryzyko porażenia prądem.
- C. **Elektronarzędzia należy chronić przed deszczem i wilgocią.** Woda

2. INSTRUKCJE DOTYCZĄCE BEZPIECZEŃSTWA

dostająca się do środka elektronarzędzia zwiększa ryzyko porażenia prądem.

- D. **Nie należy nadwyręzać przewodu. Nigdy nie wolno używać przewodu do noszenia lub ciągnięcia elektronarzędzia; nie należy chwycić za przewód, aby wyjąć wtyczkę z kontaktu. Przewód należy chronić przed gorącym, olejem, ostrymi krawędziami i poruszającymi się częściami.** Zaplątane lub uszkodzone przewody zwiększają ryzyko porażenia prądem.
- E. **Podczas używania elektronarzędzia na dworze należy stosować przedłużacz nadający się do używania na dworze.** Używanie przewodu przeznaczonego do stosowania na dworze zmniejsza ryzyko porażenia prądem.
- F. **Jeżeli użycie elektronarzędzia w miejscu o dużej wilgotności jest nieuniknione, należy używać zasilania zabezpieczonego wyłącznikiem różnicowoprądowym.** Używanie wyłącznika różnicowoprądowego zmniejsza ryzyko porażenia prądem.

BEZPIECZEŃSTWO OSOBISTE

- A. **Podczas pracy narzędziem należy zachowywać czujność, patrzeć, co się robi i kierować się zdrowym rozsądkiem. Nie należy używać elektronarzędzia, gdy użytkownik jest zmęczony, pod wpływem narkotyków, alkoholu lub leków.** Chwila nieuwagi w czasie posługiwania się elektronarzędziami może spowodować poważne obrażenia.
- B. **Należy używać środków ochrony osobistej. Należy zawsze nosić okulary ochronne.** Stosowanie w odpowiednich warunkach sprzętu ochronnego takiego jak np. maska przeciwpyłowa, buty z podeszwami antypoślizgowymi, kask lub naszniki ochronne zmniejszy ewentualne obrażenia.
- C. **Nie należy dopuszczać do przypadkowego włączenia. Należy pilnować, aby przed podłączeniem narzędzia do zasilania i/lub baterii akumulatorowej oraz przed podniesieniem i przenoszeniem przełącznik był ustawiony w pozycji „wyłączone”.** Trzymanie palca na przełączniku włączającym w czasie przenoszenia elektronarzędzi lub podłączanie ich do zasilania, gdy przełącznik

2. INSTRUKCJE DOTYCZĄCE BEZPIECZEŃSTWA

ustawiony jest w pozycji „włączone”, może doprowadzić do wypadku.

- D. **Przed włączeniem elektronarzędzia należy usunąć wszystkie klucze regulacyjne i inne narzędzia.** Klucz zaczepony o obracającą się część narzędzia elektrycznego może spowodować obrażenia.
- E. **Nie należy sięgać za daleko. Zawsze należy dbać o utrzymanie równowagi i pewne podparcie nóg.** W nieprzewidzianych sytuacjach zapewnia to lepszą kontrolę nad narzędziem.
- F. **Należy nosić odpowiednią odzież. Nie powinno się nosić luźnych ubrań ani biżuterii. Włosy, odzież i rękawice należy trzymać z dala od poruszających się części.** Luźne ubrania, biżuteria lub długie włosy mogą zaczepić się o poruszające się części.
- G. **Jeżeli urządzenia są przystosowane do podłączania do odsysacza pyłu i urządzenia zbierającego, należy dopilnować, aby systemy te były podłączone i właściwie stosowane.** Używanie systemów służących do pochłaniania pyłu może zmniejszyć zagrożenia związane z pyłem.
- H. **Nie wolno dopuścić do tego, aby poczucie znajomości narzędzia wynikające z jego częstego używania doprowadziło do lekceważenia i ignorowania zasad bezpieczeństwa.** Jedno lekkomyślne działanie może w ułamku sekundy doprowadzić do ciężkich urazów.

UŻYWANIE I KONSERWOWANIE ELEKTRONARZĘDZI

- A. **Elektronarzędzia nie należy forsować. Należy używać narzędzia dostosowanego do wykonywanej pracy.** Odpowiednie elektronarzędzie wykona pracę lepiej i bezpieczniej, gdy pozwoli mu się pracować z prędkością/obrotami do jakich zostało zaprojektowane.
- B. **Nie należy używać elektronarzędzia, jeżeli przełącznik nie włącza go lub nie wyłącza.** Każde elektronarzędzie, którego nie da się kontrolować przełącznikiem, jest potencjalnie niebezpieczne i wymaga naprawy.
- C. **Przed jakąkolwiek regulacją, wymianą akcesoriów lub schowaniem elektronarzędzia należy wyjąć wtyczkę z kontaktu i/lub odłączyć od narzędzia akumulator.** Tego typu zapobiegawcze środki ostrożności zmniejszają ryzyko przypadkowego włączenia się

2. INSTRUKCJE DOTYCZĄCE BEZPIECZEŃSTWA

elektronarzędzia.

- D. **Nieużywane elektronarzędzia należy przechowywać w miejscu niedostępnym dla dzieci. Osobom, które nie znają narzędzia lub nie zapoznały się z instrukcją nie należy pozwalać go używać.** W rękach nieprzeszkolonych użytkowników elektronarzędzia mogą stanowić zagrożenie.
- E. **Elektronarzędzia należy utrzymywać w dobrym stanie. Należy kontrolować, czy części ruchome nie są odchylone od osi, nie zacinają się i nie są pęknięte lub uszkodzone w inny sposób, który mógłby wpłynąć na działanie narzędzia. W razie uszkodzenia, przed użyciem należy oddać narzędzie do naprawy.** Wiele wypadków wynika ze złej konserwacji narzędzi.
- F. **Należy dbać o czystość i naostrzenie narzędzi tnących.** Odpowiednio utrzymane narzędzia tnące z ostrymi krawędziami tnącymi są mniej narażone na zakleszczanie się i łatwiej jest je kontrolować.
- G. **Elektronarzędzi, akcesoriów, wiertel, bitów, itp. należy używać zgodnie z niniejszą instrukcją, z uwzględnieniem warunków i rodzaju wykonywanej pracy.** Korzystanie z narzędzi niezgodnie z przeznaczeniem może prowadzić do niebezpiecznych sytuacji.
- H. **Należy dbać o to, aby uchwyty były suche, czyste i niezaplamione olejem lub smarem.** Śliszkie uchwyty nie pozwalają w bezpieczny sposób kontrolować narzędzia w nieprzewidzianych sytuacjach.

UŻYWANIE I KONSERWOWANIE NARZĘDZI AKUMULATOROWYCH

- A. **Do ładowania należy używać wyłącznie ładowarki wskazanej przez producenta.** Użycie ładowarki pochodzącej od jednego akumulatora do ładowania innego akumulatora grozi pożarem.
- B. **Elektronarzędzi należy używać wyłącznie z dedykowanymi do nich akumulatorami.** Stosowanie innych akumulatorów może doprowadzić do obrażeń ciała i pożaru.
- C. **Jeżeli akumulator nie jest używany, należy go przechowywać z dala od innych przedmiotów metalowych, np. spinaczy, monet, kluczy, gwoździ, śrub i innych drobnych przedmiotów metalowych, które mogłyby spowodować zwarcie wyprowadzeń akumulatora.** Zwarcie wyprowadzeń akumulatora może doprowadzić

2. INSTRUKCJE DOTYCZĄCE BEZPIECZEŃSTWA

do oparzenia lub pożaru.

- D. **W niesprzyjających warunkach może dojść do wycieku cieczy z akumulatora. Należy wtedy unikać wszelkiego kontaktu z tą cieczą.** Jeśli dojdzie do kontaktu z elektrolitem, należy spłukać go wodą. Jeżeli płyn dostanie się do oczu, należy dodatkowo zasięgnąć porady lekarza. Płyn wyciekający z akumulatora może powodować podrażnienie lub oparzenia.
- E. **Nie należy używać akumulatora lub narzędzia, które są uszkodzone lub zostały poddane przeróbkom.** Uszkodzone lub zmodyfikowane akumulatory mogą zachowywać się w sposób nieprzewidywalny, co może doprowadzić do pożaru lub wybuchu lub stwarzać ryzyko urazów.
- F. **Nie należy narażać akumulatora lub narzędzia na kontakt z ogniem lub zbyt wysokimi temperaturami.** Ogień lub temperatury przekraczające 130°C mogą doprowadzić do wybuchu.
- G. **Należy przestrzegać wszystkich instrukcji ładowania. Nie należy ładować akumulatora lub narzędzia poza przedziałem temperatur podanym w instrukcji.** Ładowanie w sposób nieprawidłowy lub w temperaturze wykraczającej poza określony zakres może doprowadzić do uszkodzenia akumulatora i zwiększa ryzyko pożaru.

SERWISOWANIE

- A. **Serwisowanie elektronarzędzia należy powierzyć wykwalifikowanemu serwisantowi, a do naprawy używać wyłącznie części zamiennych identycznych z oryginalnymi.** Zapewni to bezpieczeństwo eksploatacji elektronarzędzia.
- B. **Uszkodzonych akumulatorów nie należy nigdy naprawiać.** Jakikolwiek czynności serwisowe przy akumulatorach powinny być wykonywane wyłącznie przez producenta lub pracowników autoryzowanego serwisu.

INSTRUKCJE DOTYCZĄCE BEZPIECZEŃSTWA UŻYWANIA NARZĘDZIA WIELOFUNKCYJNEGO

- A. **Podczas prac, w trakcie których wiertło/końcówka narzędzia może natrafić na ukryty przewód elektryczny, elektronarzędzie**

2. INSTRUKCJE DOTYCZĄCE BEZPIECZEŃSTWA

- należy trzymać za izolowane uchwyty.** Dotknięcie końcówką tnącą i elementem mocującym przewodu pod napięciem może spowodować, że przez nieizolowane elementy metalowe narzędzia popłynie prąd, co grozi operatorowi porażeniem.
- B. **Bardzo uważnie należy sprawdzić, czy akcesoria i osprzęt są właściwie zamocowane.** Test polegający na włączeniu urządzenia na 1 minutę pracy bez obciążenia pomaga zidentyfikować ewentualne problemy.
- C. **O ile narzędzie jest w nie wyposażone, należy używać uchwytów pomocniczych.** Utrata kontroli nad urządzeniem może doprowadzić do obrażeń ciała.
- D. **Z uwagi na bezpieczeństwo i kontrolę nad narzędziem, należy dbać o to, aby uchwyty były suche.** Narzędzie należy pewnie trzymać obydwiema rękoma w sposób zapewniający pełną kontrolę w każdej sytuacji.
- E. **W celu ustalenia, czy w miejscu pracy schowane są instalacje należy używać odpowiednich detektorów. Ewentualnie można zadzwonić do miejscowego przedsiębiorstwa usług komunalnych z prośbą o pomoc.** Kontakt z przewodami elektrycznymi może spowodować pożar lub porażenie prądem. Uszkodzenie przewodu gazowego może doprowadzić do wybuchu. Wwiercenie się w rurę kanalizacyjną może spowodować straty materialne lub porażenie prądem.
- F. **Należy używać zacisków lub w inny praktyczny sposób przytrzymać i podeprzeć obrabiany element na stabilnym podłożu.** Trzymanie obrabianego elementu ręką lub przy ciele nie zapewnia stabilności i może doprowadzić do utraty kontroli.
- G. **Elektronarzędzia należy używać wyłącznie do szlifowania na suchu.** Woda dostająca się do środka elektronarzędzia zwiększa ryzyko porażenia prądem.
- H. **Prosimy zadbać o ochronę samego siebie oraz osób dookoła przed pyłami. W szczególności należy przestrzegać następujących zasad:**
- Oprócz używania systemu odsysania pyłu i zapewnienia dobrej wentylacji miejsca pracy, wszystkie osoby wchodzące na teren pracy muszą zakładać odpowiednią maskę przeciwpyłową specjalnie przeznaczoną do ochrony przed szkodliwymi/toksycznymi pyłami.

2. INSTRUKCJE DOTYCZĄCE BEZPIECZEŃSTWA

- Na teren pracy nie mogą wchodzić dzieci i kobiety w ciąży.
- W miejscu pracy nie należy jeść, pić i palić.

- Ostrzeżenie: Ryzyko pożaru! Należy unikać przegrzewania się obrabianego elementu i szlifierki. Przed zrobieniem przerwy w pracy należy zawsze opróżnić zbiornik na pył.** Pył ze szlifowania w worku na pył oraz mikrofiltrze i torbie papierowej (lub w torbie filtra lub filtra odkurzacza) może się sam z siebie zapalić (w pewnych okolicznościach), np. jeśli podczas szlifowania metali sypią się iskry. Ryzyko rośnie jeżeli pył powstający podczas szlifowania zmiesza się z farbą, poliuretanem lub innymi substancjami chemicznymi oraz jeśli obrabiany element jest gorący wskutek długotrwałej obróbki.
- Ręce należy trzymać z dala od strefy piłowania. Nie należy sięgać pod obrabiany element.** Dotknięcie ostrza tnącego może doprowadzić do urazów.
- Otwory wentylacyjne elektronarzędzia należy regularnie czyścić.** Wiatrak silnika wciąga pył do środka obudowy, a nadmierne nagromadzenie się opiłków metalu grozi zwarcieniem.
- Elektronarzędzie należy mocno trzymać obiema rękoma, należy też pilnować, aby stać na stabilnym podłożu.** Trzymanie oburącz pozwala pewniej i bezpieczniej prowadzić elektronarzędzie.
- Podczas wymiany końcówki roboczej (osprzętu), należy mieć założone rękawice ochronne.** W przypadku używania przez długi czas końcówki robocze mogą się nagrzewać i mogą być gorące.
- Nie należy zdrapywać mokrych lub wilgotnych materiałów (np. tapet), ani pracować na wilgotnych powierzchniach.** Woda dostająca się do środka elektronarzędzia zwiększa ryzyko porażenia prądem.
- Nie należy przemywać powierzchni, na których się będzie pracować płynami zawierającymi rozpuszczalniki.** Pod wpływem skrobienia materiały mogą się rozgrzewać, przez co mogą powstawać trujące opary.
- Szczególную uwagę należy zachować podczas używania skrobaków i ostrzy.** Końcówki robocze są bardzo ostre. Ryzyko urazów.
- Jeśli w czasie pracy ktoś przeszkodzi użytkownikowi w pracy lub w miejscu pracy pojawiają się inne osoby, należy natychmiast**

2. INSTRUKCJE DOTYCZĄCE BEZPIECZEŃSTWA

wyłączyć silnik. Przed odłożeniem należy zawsze odczekać, aż urządzenie całkowicie się zatrzyma.

- R. **Nie należy się przepracowywać.** Regularne przerwy zapewniają skoncentrowanie na pracy i pełną kontrolę nad urządzeniem.
- S. **Należy używać wyłącznie akumulatora i ładowarki określonych w specyfikacji technicznej.** Prosimy przeczytać wszystkie ostrzeżenia i instrukcje oraz przestudiować specyfikację dostarczoną wraz z ładowarką i akumulatorem.

OGRANICZANIE DRGAŃ I HAŁASU

Aby zmniejszyć poziom emisji drgań i hałasu, należy ograniczyć czas pracy, używać trybów pracy niski poziom drgań i niski poziom hałasu oraz nosić sprzęt ochrony osobistej.

Aby zminimalizować ryzyko związane z drganiami i hałasem, prosimy wziąć pod uwagę następujące zalecenia:

- A. Urządzenia należy używać wyłącznie do celów określonych w niniejszej instrukcji i wynikających z konstrukcji urządzenia.
- B. Należy dbać o to, aby urządzenie było w dobrym stanie i aby było właściwie utrzymane.
- C. W urządzeniu należy używać osprzętu odpowiedniego typu. Konieczne jest dopilnowanie, aby był on w pełni sprawny.
- D. Rękojeści i uchwyty należy mocno trzymać.
- E. Czynności konserwacyjne przy urządzeniu należy wykonywać zgodnie z zaleceniami niniejszej instrukcji, ze zwróceniem uwagi na właściwe smarowanie (w stosownych przypadkach).
- F. Prace należy planować w taki sposób, aby czynności wymagające używania narzędzi powodujących silne drgania były rozłożone na dłuższy przedział czasu.
- G. Długotrwałe używanie urządzenia naraża użytkownika na drgania, które mogą prowadzić do różnych chorób znanych łącznie jako choroba wibracyjna (HAVS) np. blednięcie palców; jak również do specjalnych schorzeń takich jak zespół cieśni kanału nadgarstka (CTS). Aby zmniejszyć tego typu ryzyko, należy podczas używania produktu nosić rękawice ochronne i dbać o ciepło dłoni.

2. INSTRUKCJE DOTYCZĄCE BEZPIECZEŃSTWA



OSTRZEŻENIE! Na podstawie szacunkowej oceny ekspozycji (z uwzględnieniem wszystkich części cyklu pracy, takich jak np. czas wyłączenia narzędzia i czas działania bez obciążenia obok czasu włączania) należy ustalić środki bezpieczeństwa potrzebne do zabezpieczenia operatora.

Uwaga:

- Używanie innych narzędzi zmniejsza całkowity czas pracy narzędziem.
- Własny poziom narażenia na drgania można minimalizować: Należy ZAWSZE używać ostrych dłut, wiertel i ostrzy.
- Narzędzie należy serwisować zgodnie z zaleceniami niniejszej instrukcji, ze zwróceniem uwagi na właściwe smarowanie (w stosownych przypadkach).
- Należy unikać używania narzędzi w temperaturach poniżej 10°. Prace należy planować w taki sposób, aby czynności wymagające używania narzędzi powodujących silne drgania były rozłożone na kilka dni.

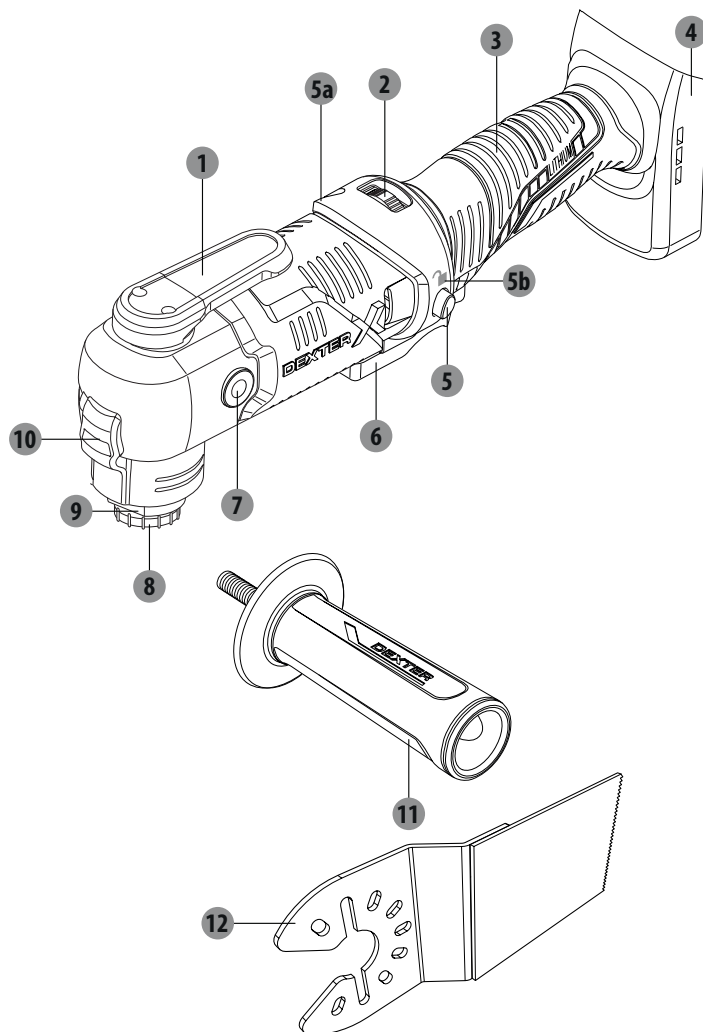
2. INSTRUKCJE DOTYCZĄCE BEZPIECZEŃSTWA

RYZYKA SZCZĄTKOWE

Nawet jeśli urządzenie jest używane zgodnie z wszystkimi zasadami bezpieczeństwa, nadal występuje potencjalne ryzyko urazów i uszkodzeń. Z uwagi na konstrukcję i własności urządzenia, wystąpić mogą następujące zagrożenia:

- A. Używanie urządzenia przez zbyt długi czas, nieodpowiednie wykorzystywanie oraz brak właściwej konserwacji może prowadzić do schorzeń będących następstwem emisji drgań.
- B. Urazy i straty materialne spowodowane ułamaniem się elementów tnących lub nagłym uderzeniem, w czasie użytkowania, w ukryte przeszkody.
- C. Ryzyko obrażeń i strat materialnych spowodowanych odłamkami wyrzuconymi w powietrze lub niską jakością akcesoriów używanych w elektronarzędziach.

OSTRZEŻENIE! W czasie pracy urządzenie wytwarza pole elektromagnetyczne! Pole to może w pewnych okolicznościach zakłócać pracę aktywnych lub pasywnych implantów medycznych! Aby zmniejszyć ryzyko poważnych lub śmiertelnych obrażeń, zaleca się, aby osoby z implantami medycznymi przed rozpoczęciem używania urządzenia skonsultowały się ze swoim lekarzem lub producentem implantów.

3. OPIS

- | | |
|-----------------------------------|------------------------------|
| 1 Dźwignia odblokowująca kołnierz | 6 Włącznik |
| 2 Pokrętko prędkości | 7 Gwint na uchwyt pomocniczy |
| 3 Uchwyt główny | 8 Śruba kołnierza |
| 4 Uchwyt na akumulator | 9 Uchwyt na osprzęt |
| 5 Blokada przełącznika | 10 Lampka robocza |
| a. Wskaźnik zablokowania | 11 Uchwyt pomocniczy |
| b. Wskaźnik odblokowania | 12 Prostokątne ostrze tnące |

4. DANE TECHNICZNE

Model	20VMT2-20.1
Napięcie znamionowe:	18 V, prąd stały maks. 20 V, prąd stały
Prędkość bez obciążenia	n_0 : 5000–20000 min ⁻¹
Kąt oscylacji w lewo/w prawo	3,2°
Uchwyt na osprzęt	Uchwyt na osprzęt AutoClic
Ciężar	1,2 kg
Pasujące akumulatory	20VBA2-25.1 20VBA2-50.1
Pasujące ładowarki	20VCH2-3A.1 20VCH2-6A.1
Temperatura użytkowania:	10-30°C
Temperatura ładowania:	Patrz instrukcja do akumulatora/ładowarki
Poziom ciśnienia akustycznego L_{pA}	94,7 dB(A) (maks.)
Poziom mocy akustycznej L_{WA}	105,7 dB(A) (maks.)
Niepewność K_{pA} , K_{WA}	3 dB(A)
Poziom drgań:	
Podczas używania podkładki do szlifowania, a_h	5,568 m/s ²
Podczas używania ostrza do cięć głębokich:	
Cięcie desek $a_{h,B}$	15,187 m/s ²
Cięcie blachy stalowej $a_{h,B}$	15,489 m/s ²
Podczas używania skrobaka, a_h	13,867 m/s ²
Podczas używania segmentowego ostrza tnącego:	
Cięcie desek $a_{h,B}$	7,327 m/s ²
Cięcie blachy stalowej $a_{h,B}$	19,16 m/s ²
Niepewność K	1,5 m/s ²

5. UŻYTKOWANIE



OSTRZEŻENIE!



Na czas używania narzędzia należy zawsze zakładać ochronniki słuchu.

Deklarowana całkowita wartość drgań i deklarowana emisja hałasu zostały zmierzone zgodnie ze standardowymi metodami testowania wg. normy EN 62841-2-4 (szlifowanie papierem ściernym). Może ona służyć do porównywania narzędzi między sobą oraz do wstępnej oceny narażenia na drgania.

OSTRZEŻENIE! W zależności od sposobu użytkowania, a w szczególności rodzaju obrabianego elementu, emisja drgań i hałasu podczas faktycznego użytkowania elektronarzędzia może się różnić od wartości deklarowanej.

Środki ostrożności służące ochronie operatora należy koniecznie określić na podstawie oceny narażenia w rzeczywistych warunkach użytkowania (z uwzględnieniem wszystkich elementów cyklu pracy, tj. oprócz czasu włączenia także okresów takich jak czas, w którym narzędzie jest wyłączone oraz w którym pracuje bez obciążenia).



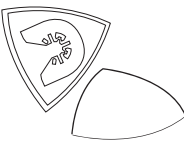
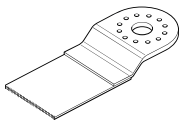

OSTRZEŻENIE! Ostrza należy zawsze używać zgodnie z jego przeznaczeniem!

Przy zakupie i używaniu końcówek roboczych i akcesoriów należy spełnić wymogi techniczne urządzenia (patrz dane techniczne)!

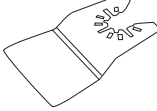
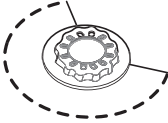
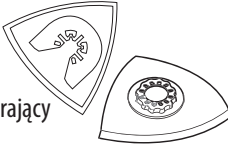


Uchwyt na osprzęt oraz końcówki robocze mogą się nagrzewać i mogą być bardzo gorące po użyciu; nie należy ich zakładać/zdejmować zanim nie ostygną!

Dostępne są końcówki robocze o różnych kształtach i rozmiarach. Poniżej podano tylko przegląd niektórych typowych końcówek. Aby mieć większy wybór, prosimy zapytać w sklepie.

Końcówki robocze	Materiał	Zastosowanie
Stopa szlifierska i papier ścierny 	Drewno niemalowane lub malowane, tynk i inne powierzchnie, w zależności od wielkości ziarna (ziarnistości) papieru ściernego	Szlifowanie płaskich powierzchni, szlifowanie w narożnikach oraz wzdłuż krawędzi
Piła do cięcia węgłnego 	Drewno, tworzywa, płyta gipsowo-kartonowa, miękkie metale	Docinanie równo z powierzchnią, cięcie węgłne
Segmentowe ostrze piły HSS 	Drewno, tworzywa, płyta gipsowo-kartonowa, metale nieżelazne	Cięcie blisko krawędzi i narożników oraz w miejscach trudno dostępnych

5. UŻYTKOWANIE

Końcówki robocze	Materiał	Zastosowanie
Skrobak 	Farba i lakier, przyklejona wykładzina, miękkie kleje, podłogi winylowe, materiały podłogowe drewniane i inne	Skrobanie powierzchni, zdzieranie wykładzin
Diamentowa segmentowa tarcza piły HSS 	Fugi cementowe, miękkie płytki ściennie, żywica epoksydowa, tworzywa wzmacniane włóknem szklanym	Usuwanie fug między płytkami ściennymi
Trójkątny karbidowy tarnik zdzierający 	Zaprawa murarska, beton, drewno, materiały ścierne	Zdzieranie warstw cementu lub gipsu oraz cienkich warstwa zaprawy murarskiej

AKUMULATOR

Należy używać wyłącznie oryginalnego, zalecanego akumulatora o napięciu podanym na tabliczce znamionowej elektronarzędzia. Używanie innych akumulatorów może doprowadzić do urazów i stwarza ryzyko pożaru.

1. Aby włożyć akumulator, należy wsunąć go w uchwyt na akumulator tak, aby zaskoczył i zablokował się w odpowiedniej pozycji.
2. Aby wyjąć akumulator, należy nacisnąć przycisk odblokowujący w akumulatorze i wysunąć akumulator.

Uwagi: Niniejsza informacja ma charakter wyłącznie orientacyjny. Aby uzyskać szczegółowe informacje, należy przeczytać instrukcję do akumulatora.

BLOKADA PRZEŁĄCZNIKA

1. Aby włączyć blokadę przełącznika, należy popchnąć dźwignię blokady przełącznika do lewego ogranicznika, tak jak pokazuje wskaźnik blokady na obudowie.
2. Aby wyłączyć blokadę przełącznika, wystarczy popchnąć dźwignię blokady przełącznika do prawego ogranicznika, tak jak pokazuje wskaźnik odblokowania na obudowie.

WŁĄCZNIK

Jeżeli blokada przełącznika jest włączona, użycie włącznika nie jest możliwe, należy wtedy najpierw wyłączyć blokadę.

1. Aby włączyć narzędzie, należy wcisnąć i przytrzymać włącznik.

5. UŻYTKOWANIE

W przypadku niewystarczającego oświetlenia, po wciśnięciu włącznika włączy się także lampka oświetlająca miejsce pracy.

2. Aby wyłączyć narzędzie, wystarczy puścić włącznik.

TRYB PRACY CIĄGŁEJ



1. Należy trzymać włącznik wciśnięty.
2. Aby narzędzie mogło pracować w sposób ciągły, można włączyć blokadę przełącznika.
3. Aby wyłączyć narzędzie, wystarczy najpierw wyłączyć blokadę przełącznika, a potem puścić włącznik.

POKRĘTŁO PRĘDKOŚCI



Pokrętkiem prędkości można ustawić prędkość ruchu orbitalnego.

Pokrętkiem prędkości można także kręcić w czasie pracy, co pozwala regulować prędkość ruchu orbitalnego także w czasie pracy.

Potrzebna prędkość ruchu orbitalnego zależy od materiału i warunków pracy; można ją ustalić eksperymentalnie.

Do piłowania, cięcia i szlifowania twardszych materiałów takich jak drewno lub metal zaleca się prędkość ruchu orbitalnego „6”; poziom „4” zaleca się do miększych materiałów takich jak plastik.

SZLIFOWANIE PAPIEREM ŚCIERNYM



Prędkość usuwania materiału i prędkość szlifowania zależą przede wszystkim od doboru papieru ściernego, wybranej prędkości ruchu orbitalnego oraz siły nacisku. Dobre efekty szlifowania uzyskuje się tylko podczas szlifowania nowym lub niezniszczonym papierem ściernym.

1. Przed rozpoczęciem pracy należy upewnić się, czy w obrabianym elemencie nie ma żadnych przeszkód takich jak gwoździe lub śruby. W razie potrzeby należy je usunąć. O ile tylko jest to możliwe, mniejsze przedmioty należy zamocować tak, aby nie poruszały się pod narzędziem.
2. Urządzenie należy jedną ręką na uchwycie głównym, a drugą na uchwycie pomocniczym.
3. Włączyć urządzenie i przed przyłożeniem do obrabianego elementu odczekać, aż urządzenie zacznie pracować z maksymalną prędkością.
4. Urządzenie należy powoli i miarowo przesuwac po powierzchni obrabianego elementu, równoległe i tak, aby kolejne przeciągnięcia narzędziem zachodziły na siebie.
5. Narzędzie należy jak najmniej dociskać, tak aby było ustawione płasko na obrabianym elemencie. Silniejsze dociskanie nie zwiększa, tylko zmniejsza wydajność pracy urządzenia, zwiększa natomiast zużycie papieru ściernego i prowadzi do powstawania nierówności.
6. Prace należy wykonywać z włączonym systemem odsysania pyłu zwłaszcza podczas szlifowania powłok lakierowanych, ponieważ lakier może się topić i brudzić powierzchnię obrabianego elementu oraz zapychać papier ścierny.
7. Narzędzie należy utrzymywać cały czas w ruchu. Aby uniknąć bruzd, nie wolno się zatrzymywać w jednym miejscu.

5. UŻYTKOWANIE

8. Przed wyłączeniem narzędzie należy podnieść i wyjąć z przecinanego elementu.

PIŁOWANIE/CIĘCIE



OSTRZEŻENIE! Cięcia głębokie należy wykonywać tylko w miękkich materiałach takich jak płyta gipsowa lub miękkie drewno! Nigdy nie należy próbować wykonywać tego typu cięć w twardych materiałach takich jak metal! Do cięcia należy używać tylko ostrza piły! Jeśli użytkownik nie czuje się pewnie podczas piłowania, należy się poradzić kogoś doświadczonego – ryzyko urazów!

Podczas pracy należy przesuwac elektronarzędzie do przodu i do tyłu, aby zapobiec przegrzewaniu się i blokowaniu końcówki roboczej.

Jeżeli końcówka robocza zablokuje się w materiale, należy najpierw wyłączyć urządzenie, pozwolić, aby się całkowicie zatrzymało i odłączyć zasilanie. Dopiero potem można wyjąć zablokowaną końcówkę roboczą.

1. Należy używać wyłącznie nieuszkodzonych ostrzy tnących w idealnym stanie. Skrzywione lub stępione ostrza tnące mogą się złamać, negatywnie wpłynąć na jakość cięcia lub doprowadzić do odbicia.
2. Podczas piłowania lekkich materiałów, należy brać pod uwagę przepisy ustawowe i zalecenia producentów materiałów.
3. Zaznaczyć linię cięcia i dopilnować, aby podczas cięcia przecinany element się nie poruszał.
4. Upewnić się, że głębokość piłowania ostrza tnącego jest większa niż grubość przecinanego elementu.
5. Włączyć urządzenie, ustawić ostrze tnące równo z zaznaczoną linią cięcia i przyłożyć ostrze do przecinanego elementu.
6. Lekko docisnąć i ostrożnie wprowadzić ostrze w element, aż zostanie osiągnięta żądana głębokość.
7. Przed wyłączeniem narzędzie należy podnieść i wyjąć z przecinanego elementu.

SKROBANIE



OSTRZEŻENIE! Do skrobania należy wybrać wyższą prędkość ruchu orbitalnego.

Jeżeli końcówka robocza zablokuje się w materiale, należy najpierw wyłączyć urządzenie, pozwolić, aby się całkowicie zatrzymało i odłączyć zasilanie. Dopiero potem można wyjąć zablokowaną końcówkę roboczą.

5. UŻYTKOWANIE

1. Przed położeniem skrobaka na materiale należy włączyć urządzenie.
2. Ustawić urządzenie pod kątem odpowiednim do skrobania, zależnym od materiału, z którego wykonany jest obrabiany element.
3. W przypadku obrabiania miękkich materiałów takich jak drewno, urządzenie należy trzymać pod mniejszym kątem do powierzchni elementu (bardziej płasko). Inaczej skrobak mógłby wbić się w obrabiany element.
4. Przesuwać urządzenie do przodu ze stałą prędkością.
5. Narzędzie należy dociskać tylko w takim stopniu, w jakim jest to konieczne. Silniejsze dociskanie nie zwiększy, tylko zmniejszy wydajność pracy urządzenia i może prowadzić do powstawania nierówności.
6. Przed wyłączeniem narzędzie należy podnieść i wyjąć z przecinanego elementu.

PO UŻYCIU

1. Urządzenie należy wyłączyć. Odczekać, aż całkowicie się zatrzyma, odłączyć akumulator i pozwolić, aby ostygł. Wyjąć ostrze itd.
2. Wyjąć z urządzenia końcówki robocze.
3. Skontrolować i wyczyścić. Przechowywać je tak, jak opisano poniżej.

6. KONSERWACJA



OSTRZEŻENIE! Przed przystąpieniem do kontroli, konserwacji lub czyszczenia, należy zawsze wyłączyć urządzenie, odłączyć je od zasilania i pozostawić, aby ostygło!

Czynności konserwacyjne i serwisowe należy wykonywać wyłącznie zgodnie z zaleceniami niniejszej instrukcji! Wszelkie inne prace muszą zostać wykonane przez wykwalifikowanego specjalistę!

1. Przed wykonaniem jakichkolwiek prac przy narzędziu (np. czynności konserwacyjne, ładowanie narzędzia itp.) z elektronarzędzia należy wyjąć akumulator. Akumulator należy wyjąć także na czas transportu i przechowywania. Nieumyślne wciśnięcie włącznika stwarza ryzyko urazów.
2. Aby zapewnić bezpieczne i wydajne działanie, elektronarzędzie i jego otwory wentylacyjne muszą być zawsze czyste.
3. Urządzenie należy czyścić suchą szmatką. W miejscach trudno dostępnych można używać szczoteczki.
4. Jeśli elektronarzędzie bardzo się zabrudzi, może to doprowadzić do poważnych usterek. Zabrudzenia trudne do usunięcia można czyścić sprężonym powietrzem (maks. 3 bary).
5. Należy skontrolować, czy jakiegokolwiek części nie są zużyte lub uszkodzone. Przed ponownym użyciem i odpowiednio do potrzeb, należy wymienić zużyte części lub skontaktować się z autoryzowanym serwisem w celu dokonania naprawy.

Do czyszczenia urządzenia nie należy używać żrących detergentów lub środków dezynfekujących: mogłyby to być szkodliwe dla powierzchni urządzenia.

7. ROZWIĄZYWANIE PROBLEMÓW

Podjęte usterki są często spowodowane problemami, które użytkownik jest w stanie usunąć samodzielnie. Prosimy więc skontrolować wyrób według niniejszej części. W większości przypadków problem da się szybko usunąć.



OSTRZEŻENIE! Należy wykonywać wyłącznie kroki opisane w niniejszej instrukcji! Jeżeli problemu nie da się usunąć we własnym zakresie, wszelkie dalsze kontrole, czynności konserwacyjne i naprawy muszą zostać wykonane w autoryzowanym centrum serwisowym lub przez specjalistę o podobnych kwalifikacjach.

Problemy	Prawdopodobna przyczyna	Działanie korygujące
1. Urządzenie nie włącza się	1. 1. Złe podłączenie do akumulatora 1. 2. Rozładowany akumulator	1. 1. Ponownie włożyć akumulator 1. 2. Naładować akumulator
2. Urządzenie nie osiąga swojej pełnej mocy	2. 1. Zbyt niskie napięcie źródła zasilania (np. generatora) 2. 2. Zapchane otwory wentylacyjne	2. 1. Podłączyć urządzenie do innego źródła zasilania 2. 2. Wyczyścić otwory wentylacyjne
3. Niezadowolające efekty	3. 1. Uszkodzone/stępione ostrze lub zużyty papier ścierny 3. 2. Ostrze typu nieodpowiedniego do przecinanego materiału	3. 1. Wymienić go na nowy 3. 2. Używać ostrza odpowiedniego typu
4. Nadmierne drgania lub hałas	4. 1. Uszkodzone/tępe ostrze	4. 1. Wymienić go na nowy

PRZECHOWYWANIE

1. Wyłączyć urządzenie i odłączyć je od zasilania.
2. Oczyszczyć urządzenie w sposób opisany powyżej.
3. Wyrób i jego akcesoria należy przechowywać w ciemnym, suchym i przewiewnym miejscu zabezpieczonym przed przymrozkami.
4. Urządzenie należy zawsze przechowywać w miejscu niedostępnym dla dzieci. Idealna temperatura przechowywania wynosi 10-30°C.
5. Do przechowywania zaleca się używanie oryginalnego opakowania; ewentualnie, w celu zabezpieczenia przed kurzem, urządzenie można przykryć odpowiednio dużym kawałkiem materiału lub włożyć do pudła o odpowiedniej wielkości.

TRANSPORT

1. Wyłączyć urządzenie i odłączyć je od zasilania. W stosownych przypadkach wyjąć wiertło/dłuto.
2. Urządzenie należy chronić przed wszelkimi silnymi uderzeniami lub drganiami, które mogłyby wystąpić w transporcie pojazdami.
3. Aby nie dopuścić do zeszlizgnięcia się lub spadnięcia, urządzenie należy zamocować.

8. RECYKLING



Opakowanie jest wykonane z materiału przyjaznego dla środowiska. Można je wyrzucić do najbliższego pojemnika na odpady przeznaczone do recyklingu.



OSTROŻNIE! Ten produkt oznakowano symbolem usuwania zużytego sprzętu elektrycznego i elektronicznego. Oznacza to, że produktu nie należy wyrzucać razem ze zwykłymi odpadami gospodarstw domowych, lecz należy go oddać w ramach systemu zbiórki spełniającego wymagania europejskiej dyrektywy w sprawie zużytego sprzętu elektrycznego i elektronicznego (WEEE). W celu uzyskania informacji na temat recyklingu należy się skontaktować z dystrybutorem lub władzami lokalnymi. Następnie, aby ograniczyć wpływ na środowisko, produkt zostanie poddany recyklingowi lub demontażowi. Ze względu na zawartość niebezpiecznych substancji, sprzęt elektryczny i elektroniczny może być niebezpieczny dla środowiska i zdrowia człowieka.



Akumulatorów nie wolno wyrzucać do zwykłych, zmieszanych odpadów komunalnych!

OCHRONA ŚRODOWISKA

Zużytych urządzeń elektrycznych nie wolno wyrzucać razem ze zwykłymi odpadami domowymi. Zgodnie z dyrektywą Wspólnoty Europejskiej w sprawie baterii i akumulatorów, uszkodzone lub zużyte akumulatory/baterie trzeba zbierać oddzielnie i utylizować w sposób bezpieczny dla środowiska. Jeśli istnieje odpowiednia infrastruktura, wyrób należy oddać do recyklingu. Informacje o recyklingu można otrzymać u sprzedawcy lub władz lokalnych. Następnie, aby ograniczyć wpływ na środowisko, produkt zostanie poddany recyklingowi lub demontażowi. Ze względu na zawartość niebezpiecznych substancji, akumulatory/baterie mogą być niebezpieczne dla środowiska i zdrowia człowieka.

9. GWARANCJA

WSTĘP

Dziękujemy za wybranie tego produktu. Przy projektowaniu i w czasie produkcji naszych produktów, dokładamy wszelkich starań, aby zagwarantować doskonałą jakość, która spełni potrzeby użytkowników.

WAŻNE! PRZED UŻYCIEM URZĄDZENIA, NALEŻY PRZECZYTAĆ NINIEJSZĄ INSTRUKCJĘ, PROSIMY STOSOWAĆ SIĘ DO PODANYCH W NIEJ PODSTAWOWYCH OSTRZEŻEŃ. INSTRUKCJĘ NALEŻY STARANNIE ZACHOWAĆ.

Natychmiast po otwarciu opakowania zalecamy sprawdzić, czy wszystkie elementy potrzebne do montażu urządzenia znajdują się w zestawie.

W przypadku jakichkolwiek uszkodzeń lub usterek prosimy nie używać produktu – należy go wtedy zwrócić w najbliższym sklepie.

Wyrób jest przeznaczony wyłącznie do używania na dworze. W żadnym wypadku nie wolno go używać w budynkach.

Urządzenie można umieścić w budynku dopiero po odczekaniu 2 godzin od ostatniego użycia.

Dziękujemy za zakup naszego produktu. Mamy nadzieję, że używając go będą Państwo z niego w pełni zadowoleni.

Chętnie otrzymamy od Państwa wszelkie uwagi, można je przesłać przez stronę naszego sklepu internetowego.

Gwarancja

Produkty marki DEXTER zostały zaprojektowane zgodnie z najwyższymi normami jakości przewidzianymi dla produktów konsumenckich.

Narzędzie uniwersalne bez akumulatora (model nr 20VMT2-20.1) jest objęte gwarancją przez okres 3 lat licząc od daty zakupu. Niniejsza gwarancja obejmuje wszystkie wady materiałowe i usterek produkcyjne.

W razie usterki należy się najpierw zapoznać ze stroną „rozwiązywanie problemów” (problemy i rozwiązania) w niniejszej broszurze, a jeśli problemu nie uda się samodzielnie usunąć, należy się skontaktować z najbliższym sklepem.

Państwa sklep dołoży wszelkich starań, aby rozwiązać problem.

Naprawy lub wymiana części nie powodują przedłużenia pierwotnego okresu gwarancyjnego.

Gwarancja nie obejmuje usterek powstałych w wyniku niewłaściwego użytkowania lub zwykłego zużywania się. Dotyczy to m.in. przełączników, wyłącznika obwodu zabezpieczającego i silnika (w razie zużycia się).

W niektórych krajach obowiązują specjalne warunki gwarancji.

W razie wątpliwości należy zasięgnąć porady w punkcie sprzedaży.

Aby roszczenie gwarancyjne zostało uwzględnione, konieczne jest spełnienie następujących warunków:

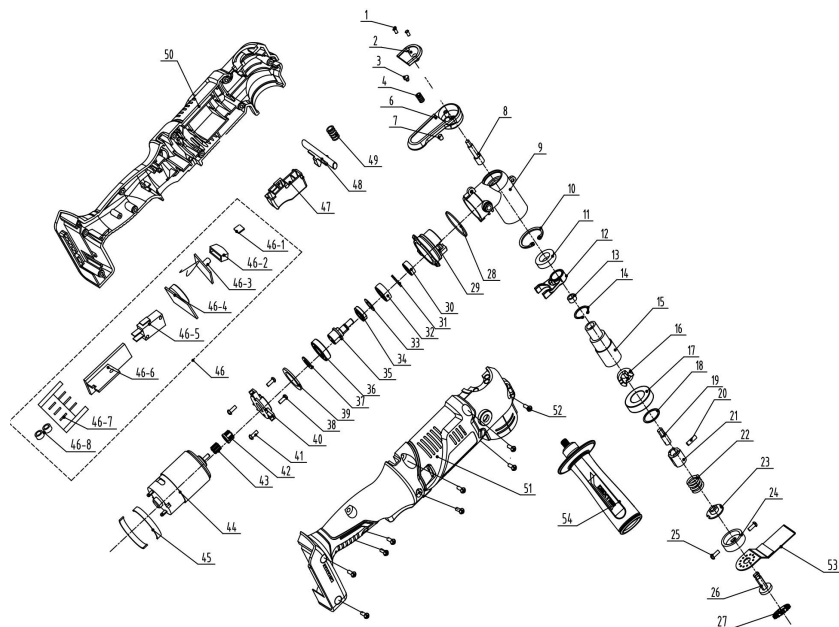
- Przedstawienie dowodu zakupu

9. GWARANCJA

- W urządzeniu nie były wykonywane przez strony trzecie jakiegokolwiek naprawy i/lub wymiany.
- Problem nie sprowadza się do zwykłego zużywania się części w czasie użytkowania.
- Potrzebne czynności konserwacyjne i naprawy zostały prawidłowo wykonane.
- Nie doszło do uszkodzenia w wyniku nieprawidłowego nastawienia gaźnika.
- Urządzenie nie było używane na siłę, niewłaściwie traktowane, ani używane przez osoby niepowołane, nie uczestniczyło też w żadnym wypadku.
- W wyniku zaphania bloku wentylatora nie doszło do uszkodzenia.
- Prace przy urządzeniu nie były wykonywane przez osoby niewykwalifikowane, nie były też podejmowane próby nieodpowiedniej naprawy.
- Narzędzie/akumulator/ładowarka nigdy nie było/był/była rozmontowywane/-y/-a lub otwierane/-y/-a.
- Narzędzie/akumulator/ładowarka nigdy nie było/był/była zamoczone/-y/-a (rosa, deszcz, zanurzenie w wodzie itd.).
- Nie były używane niewłaściwe części lub części wyprodukowane przez producenta innego niż DEXTER, natomiast części te są przyczyną usterki.
- Narzędzie nie było niewłaściwie użytkowane (przeciążanie, zakładanie akcesoriów niezatwierdzonych przez producenta).
- Brak uszkodzeń spowodowanych czynnikami lub przedmiotami zewnętrznymi, np. piaskiem lub kamieniami.
- Brak uszkodzeń spowodowanych nieprzestrzeganiem instrukcji dotyczących bezpieczeństwa i użytkowania.

Produkt musi być używany w zwykłych warunkach i nie może być używany do celów profesjonalnych. Dlatego też, gwarancja nie obejmuje produktów używanych przez firmy z branży architektury krajobrazu, władze lokalne oraz firmy odpłatnie lub bezpłatnie wynajmujące maszyny.

10. RYSUNEK ROZSTRZELONY Z LISTĄ CZĘŚCI



10. RYSUNEK ROZSTRZELONY Z LISTĄ CZĘŚCI

POZ.	OPIS	POZ.	OPIS	POZ.	OPIS
1	Wkręt samogwintujący 3*8	31	Pierścień	46-5	Przełącznik
2	Mała osłona	32	Łożysko sferyczne	46-7	Wspornik
3	Ogranicznik	33	Podkładka płaska	46-8	Piła tarczowa
4	Sprężyna	34	Blok wyważający	47	Przycisk
6	Pokrętło	35	Wałek	48	Przycisk autoblokady
7	Magnes	36	Łożysko	49	Sprężyna przełącznika
8	Trzonek pokrętła	37	Pierścień uszczelniający	50	Obudowa – część prawa + obtrysk
9	Aluminiowa obudowa głowicy	39	Pierścień uszczelniający	51	Obudowa – część lewa + obtrysk
10	Pierścień	24	Głowica tnąca	52	Wkręt samogwintujący
11	Łożysko	25	Śruba 4*6	53	Tarcza tnąca
12	Wahadło	38	Śruba 3*8	54	Uchwyt
13	Tuleja osi	40	Uchwyt		
14	Pierścień elastyczny na wałek	41	Śruba 4*12		
15	Wałek napędowy	42	Tuleja		
16	Płyta mocująca	43	Przekładnia wyjściowa silnika		
17	Łożysko	44	Silnik (zespół)		
18	Pierścień uszczelniający	26	Płyta mocująca		
19	Łączówka górna	27	Tuleja mocująca		
20	Elastyczny trzpień cylindryczny	45	Pierścień uszczelniający		
21	Łączówka dolna	46	Podzespół elektroniczny		
22	Sprężyna dociskająca	46-1	Płytki sterownika		
23	Zatyczka gumowa	46-2	Osłona lampki LED		
28	Pierścień uszczelniający	46-3	Płytki lampki LED		
29	Uchwyt	46-6	Płytki PCB		
30	Łożysko	46-4	Płytki drukowana PCB prędkości		

11. DEKLARACJA ZGODNOŚCI WE

ADEO Services
135 Rue Sadi Carnot – CS 00001
59790 RONCHIN – France/Francja

Oświadczam, że narzędzie uniwersalne Model: 20VMT2-20.1

spełnia wymagania określone w następujących dyrektywach, rozporządzeniach i normach:

Dyrektywa w sprawie kompatybilności elektromagnetycznej (EMC) 2014/30/UE

Dyrektywa (UE) w sprawie RoHS 2015/863 zmieniająca dyrektywę 2011/65/UE

Dyrektywa maszynowa 2006/42/WE

EN 62841-1:2015

EN 62841-2-4:2014

EN 55014:2017

EN 55014-2:2015

IEC 62321-1:2013

IEC 62321-2:2013

IEC 62321-3-1:2013

IEC 62321-4:2013+A1:2017

IEC 62321-5:2013

IEC 62321-6:2015

IEC 62321-7-1:2015

IEC 62321-7-2:2017&ISO 17075-1:2017

IEC 62321-8:2017

Nr seryjny: Patrz okładka tylna i etykieta znamionowa maszyny

Ostatnie dwie cyfry roku, w którym naniesiono oznaczenie CE: 19 随年变



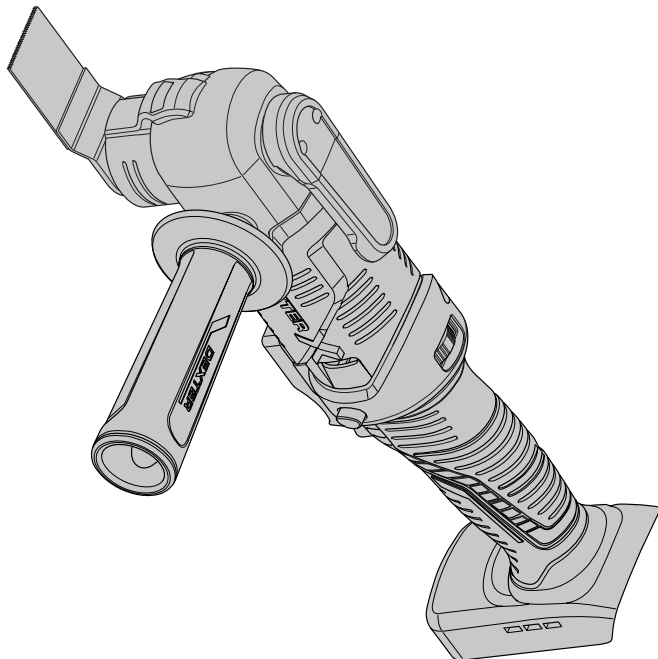
Eric LEMOINE

Międzynarodowy lider jakości projektu
ADEO Services 135 Rue Sadi Carnot – CS 00001 59790 RONCHIN – France/Francja
Sporządzono w Ronchin 18/10/2019

DEXTER



Аккумуляторный
многофункциональный
инструмент



EAN code : 3276000697909

RU Руководство по технике безопасности и правовым нормам

Жежианг Ят Электрикал Эпплайенс Ко.,Лтд Адрес: No.150 Вэньлун Род,
Юйсинь Таун, Сауф Лейк Зоун, 314009, Цзясин, Чжэцзян, Китай

Лицо уполномоченное принимать претензии по качеству товара: ООО «Леруа Мерлен
Восток»- 141031, Московская обл. г. Мытищи, Осташковское ш. 1, РФ.

09/2019 随订单变

Срок службы (г) : 5 лет

Копию сертификата соответствия или декларации о соответствии на данный товар можно
получить на информационной стойке любого из магазинов Леруа Мерлен Восток.

дата публикации инструкции: 09/2019

20VMT2-20.1

Внимательно прочитайте инструкцию по эксплуатации и изучите примечания. Данная инструкция позволяет ознакомиться с устройством, правилами его использования и инструкциями по технике безопасности. Храните инструкцию в надежном месте для использования в будущем.

УСЛОВНЫЕ ОБОЗНАЧЕНИЯ



Внимательно прочитайте руководство.



Этот символ предупреждает о риске повреждения устройства или другого имущества, а также получения травм.



Используйте защитные очки.



Используйте средства защиты органов слуха.



Используйте защитную обувь.



Используйте защитные перчатки.



Надевайте респиратор.



Устройство соответствует действующим европейским директивам и было оценено в соответствии с данными директивами.



Евразийский знак соответствия.



Символ WEEE (утилизация электрического и электронного оборудования).



UP20 Universal: совместимость только с Sterwins UP20, Lexman UP20 и Dexter UP20



Знак соответствия применимым техническим требованиям Украины.

КОМПЛЕКТ ПОСТАВКИ

1. Назначение многофункционального инструмента Dexter
2. Инструкция по технике безопасности
3. Описание
4. Технические характеристики
5. Использование
6. Обслуживание
7. Устранение неполадок
8. Утилизация
9. Гарантия
10. Изображение в разобранном виде и список деталей
11. Декларация соответствия нормам ЕС

FR

ES

PT

IT

EL

PL

RU

UA

KZ

RO

BR

EN

FR

ES

PT

IT

EL

PL

RU

UA

KZ

RO

BR

EN

1. НАЗНАЧЕНИЕ МНОГОФУНКЦИОНАЛЬНОГО ИНСТРУМЕНТА DEXTER

Благодарим за приобретение данного изделия. Внимательно прочтите все инструкции и сохраните их для дальнейшего использования.

Электроинструмент предназначен для распиловки и резки древесных материалов, пластика, гипсокартона, цветных металлов и крепежных элементов (например, гвоздей, хомутов). Он также подходит для работы с мягкой настенной плиткой, а также для сухого шлифования и очистки небольших поверхностей. Инструмент идеально подходит для работы вблизи краев и для резки заподлицо.

После распаковки убедитесь, что все аксессуары (если предусмотрены) имеются в наличии. Если устройство повреждено или имеет какие-либо неисправности, не используйте его и верните обратно продавцу.

При передаче устройства другим лицам передавайте также и данное руководство.

Помните, что наше оборудование не предназначено для использования в коммерческих, торговых или промышленных целях. Гарантия будет аннулирована, если инструмент используется в коммерческих, торговых или промышленных целях или для подобных нужд.

Из соображений безопасности устройством нельзя пользоваться детям и подросткам младше 16 лет, а также людям, которые не ознакомились с данными инструкциями. Данное устройство могут использовать лица с ограниченными физическими или умственными способностями, если они находятся под присмотром либо после соответствующего обучения ответственными лицами.

2. ИНСТРУКЦИЯ ПО ТЕХНИКЕ БЕЗОПАСНОСТИ

ОБЩИЕ ПРАВИЛА ТЕХНИКИ БЕЗОПАСНОСТИ ПРИ РАБОТЕ С ЭЛЕКТРОИНСТРУМЕНТАМИ



ПРЕДУПРЕЖДЕНИЕ. Прочитайте все правила безопасности, инструкции, иллюстрации и спецификации, прилагаемые к этому устройству. Невыполнение изложенных ниже инструкций может привести к поражению электрическим током, пожару и (или) тяжелым травмам.

Сохраните все предупреждения и инструкции для использования в будущем. Термин «электроинструмент» в предупреждениях означает электрический инструмент с питанием от сети (с кабелем) или электрический инструмент с питанием от аккумулятора (без кабеля).

БЕЗОПАСНОСТЬ РАБОЧЕГО МЕСТА

- A. Обеспечьте чистоту и освещенность рабочего места.** Загроможденные и плохо освещенные места служат причиной несчастных случаев.
- B. Не используйте электроинструменты во взрывоопасных местах, например вблизи горючих жидкостей, газов или пыли.** Электроинструменты генерируют искры, которые могут воспламенить пыль или испарения.
- C. Не позволяйте детям и посторонним находиться вблизи работающего электроинструмента.** Отвлекающие факторы могут привести к потере контроля.

ЭЛЕКТРОТЕХНИЧЕСКАЯ БЕЗОПАСНОСТЬ

- A. Вилка электроинструмента должна соответствовать розетке. Никогда не переделывайте вилку. Не используйте никакие переходники для вилок электроинструментов с заземлением.** Использование оригинальных вилок и соответствующих им розеток уменьшает риск поражения электрическим током.

2. ИНСТРУКЦИЯ ПО ТЕХНИКЕ БЕЗОПАСНОСТИ

- B. Избегайте прикосновений к заземленным объектам, таким как трубы, радиаторы, плиты и холодильники.** Риск поражения электрическим током выше, когда тело заземлено.
- C. Не подвергайте электроинструменты воздействию дождя или влаги.** При попадании воды в электроинструмент увеличивается риск поражения электрическим током.
- D. Обращайтесь с кабелем аккуратно. Никогда не переносите, не тяните и не выключайте электроинструмент за кабель. Держите кабель подальше от источников тепла, масла, острых предметов или движущихся частей.** Поврежденные или запутанные кабели повышают риск поражения электрическим током.
- E. Для работы с электроинструментом вне помещения используйте предназначенный для этого удлинительный кабель.** Использование кабеля, подходящего для использования вне помещения, снижает риск поражения электрическим током.
- F. Если использование электроинструмента в сыром месте неизбежно, подключайте его через устройство защитного отключения (УЗО).** Использование УЗО снижает риск поражения электрическим током.

ЛИЧНАЯ БЕЗОПАСНОСТЬ

- A. При использовании электроинструмента будьте бдительны, следите за своими действиями и следуйте здравому смыслу. Не пользуйтесь электроинструментом, если вы устали или находитесь под воздействием наркотиков, алкоголя или медикаментов.** Даже кратковременная невнимательность при работе с электроинструментом может привести к тяжелым травмам.
- B. Используйте средства индивидуальной защиты. Всегда используйте защитные средства для глаз.** Использование защитных средств, таких как респиратор, нескользкая защитная обувь, каска и средства защиты органов слуха в соответствующих условиях уменьшает риск получения травм.
- C. Не допускайте случайного запуска инструмента. Перед подключением инструмента к сети питания (или аккумулятору) и перед его переноской убедитесь, что**

2. ИНСТРУКЦИЯ ПО ТЕХНИКЕ БЕЗОПАСНОСТИ

выключатель находится в выключенном положении. Не держите палец на выключателе при переноске электроинструментов и не включайте вилку в розетку, если электроинструмент включен. Это может привести к несчастному случаю.

- D. **Перед включением электроинструмента снимите с него регулировочные инструменты и гаечные ключи.** Регулировочный инструмент или гаечный ключ, оставленный на вращающейся части электроинструмента, может стать причиной травмы.
- E. **Не тянитесь. Всегда сохраняйте устойчивое положение и равновесие.** Это позволит лучше контролировать электроинструмент в непредвиденных ситуациях.
- F. **Одевайтесь надлежащим образом. Не надевайте свободную одежду и украшения. Держите волосы, одежду и перчатки подальше от движущихся частей.** Свободная одежда, украшения и длинные волосы могут попасть в движущиеся части.
- G. **При наличии устройств для отвода и сбора пыли убедитесь, что они подключены и правильно работают.** Использование пылеулавливающих устройств снижает вред, причиняемый пылью.
- H. **Не допускайте небрежности, которая может возникнуть из-за частого использования инструмента и повлечь за собой самоуверенность и игнорирование правил безопасности.** Неосторожное действие может причинить серьезную травму за доли секунды.

ИСПОЛЬЗОВАНИЕ И ОБСЛУЖИВАНИЕ ЭЛЕКТРОИНСТРУМЕНТА

- A. **Не прикладывайте к электроинструменту чрезмерных усилий.** Используйте подходящий для ваших задач электроинструмент. Правильно выбранный электроинструмент более эффективен и безопасен при номинальной нагрузке.
- B. **Не используйте электроинструмент, если его выключатель неисправен.** Электроинструменты с неисправным выключателем опасны и подлежат ремонту.
- C. **Перед регулировкой, сменой аксессуаров или хранением отключите электроинструмент от сети питания и (или) аккумулятора.** Такие меры предосторожности уменьшают риск

2. ИНСТРУКЦИЯ ПО ТЕХНИКЕ БЕЗОПАСНОСТИ

случайного запуска электроинструмента.

- D. **Храните неиспользуемые электроинструменты в местах, недоступных для детей, и не доверяйте электроинструмент лицам, не знакомым с ним и с этими инструкциями.** Электроинструменты опасны в руках неподготовленных пользователей.
- E. **Выполняйте техническое обслуживание электроинструментов. Проверьте выравнивание и сцепление подвижных деталей, наличие поломок и прочие условия, которые могут повлиять на работу электроинструмента. Если электроинструмент поврежден, перед использованием его необходимо отремонтировать.** Многие несчастные случаи вызваны неправильным техобслуживанием электроинструмента.
- F. **Храните режущие инструменты в чистоте и заточенном состоянии.** Правильно обслуживаемые и хорошо заточенные режущие инструменты меньше заклинивают и лучше контролируются.
- G. **Используйте электроинструмент, аксессуары, насадки и т. п. в соответствии с этими инструкциями, учитывая условия и специфику выполняемой работы.** Использование электроинструмента для выполнения непредусмотренных операций может привести к опасным ситуациям.
- H. **Следите за тем, чтобы рукоятки и поверхности захвата были сухими и чистыми и на них не было масла или смазочного материала.** Скользкие рукоятки и поверхности захвата не позволяют безопасно использовать инструмент и контролировать его в непредвиденных ситуациях.

ИСПОЛЬЗОВАНИЕ И ОБСЛУЖИВАНИЕ ИНСТРУМЕНТА С ПИТАНИЕМ ОТ АККУМУЛЯТОРА

- A. **Заряжайте аккумулятор только с помощью зарядного устройства, указанного изготовителем.** Зарядное устройство, предназначенное для одного типа аккумуляторных батарей, может стать причиной пожара при использовании с другим типом батарей.
- B. **Используйте электроинструмент только со специально**

2. ИНСТРУКЦИЯ ПО ТЕХНИКЕ БЕЗОПАСНОСТИ

предназначенными для него аккумулятора́ми. Использование любого другого вида аккумуляторных батарей может стать причиной несчастных случаев или пожара.

- C. **Когда аккумулятор не используется, храните его отдельно от металлических предметов — канцелярских скрепок, монет, ключей, гвоздей, винтов и др. — они могут соединить контакты.** Короткое замыкание контактов аккумуляторной батареи может стать причиной ожогов или пожара.
- D. **При неблагоприятных обстоятельствах из аккумулятора может потечь электролит; избегайте контакта с ним.** При случайном контакте промойте водой. Если жидкость попала в глаза, обратитесь к врачу. Жидкость из аккумуляторной батареи может вызвать раздражение и ожоги.
- E. **Не используйте аккумулятор и инструмент, если они повреждены или подвергались модификациям.** Поведение поврежденных или модифицированных аккумуляторов может быть непредсказуемым, что приведет к возгоранию, взрыву и риску получения травм.
- F. **Не подвергайте аккумуляторную батарею и инструмент воздействию огня и высокой температуры.** Воздействие огня или температуры выше 130 может привести к взрыву.
- G. **Следуйте всем инструкциям по зарядке и не заряжайте аккумулятор и инструмент при температуре, выходящей за пределы указанного диапазона.** Если зарядка выполняется неправильно или в условиях неподходящей температуры, это может привести к повреждению аккумулятора и возгоранию.

РЕМОНТ

- A. **Ремонт электроинструмента должен производиться квалифицированным специалистом с использованием только идентичных запасных частей.** Это обеспечит безопасную работу электроинструмента.
- B. **Никогда не выполняйте обслуживание поврежденного аккумулятора.** Обслуживание аккумуляторов должно выполняться только производителем или в авторизованном сервисном центре.

ИНСТРУКЦИИ ПО ТЕХНИКЕ БЕЗОПАСНОСТИ ДЛЯ ВСЕХ

2. ИНСТРУКЦИЯ ПО ТЕХНИКЕ БЕЗОПАСНОСТИ

МНОГОФУНКЦИОНАЛЬНЫХ ИНСТРУМЕНТОВ

- A. При выполнении работ, в ходе которых режущий элемент или крепление могут касаться скрытой электропроводки, держите инструмент за изолированные поверхности.** Контакт режущего элемента и крепления с проводом под напряжением может привести к передаче напряжения на металлические части электроинструмента и привести к поражению оператора электрическим током.
- B. Дважды проверьте правильность фиксации насадок и принадлежностей.** Проверка на холостом ходу в течение одной минуты поможет выявить любые проблемы.
- C. Используйте вспомогательную рукоятку, входящую в комплект инструмента.** Потеря контроля может привести к получению травмы.
- D. Для обеспечения безопасности рукоятки должны быть сухими.** Крепко держите инструмент обеими руками, чтобы обеспечить постоянный и полный контроль над устройством.
- E. Для обнаружения скрытых технических линий на участке работ используйте подходящий детектор или обратитесь за помощью в местное коммунальное предприятие.** Контакт с электрическими кабелями может вызвать возгорание и поражение электрическим током. Повреждение газопровода может привести к взрыву. Повреждение водопровода может привести к порче имущества или поражению электрическим током.
- F. Используйте зажимы и другие приспособления для фиксации заготовки на устойчивой платформе.** Если держать обрабатываемую деталь руками или прижимать к телу, это может привести к потере равновесия и контроля.
- G. Используйте электроинструмент только для сухой шлифовки.** При попадании воды в электроинструмент увеличивается риск поражения электрическим током.
- H. Примите особые меры для защиты себя и других людей от пыли, в том числе перечисленные далее.**
- В дополнение к использованию пылеулавливающих средств все люди, находящиеся в рабочей области, должны носить

2. ИНСТРУКЦИЯ ПО ТЕХНИКЕ БЕЗОПАСНОСТИ

соответствующие респираторы, специально предназначенные для защиты от опасной и токсичной пыли. Рабочее место должно быть хорошо вентилируемым.

- Дети и беременные женщины не должны допускаться в рабочую зону.
- Не принимайте пищу, не пейте и не курите в рабочей зоне.

- Предупреждение. Существует опасность пожара! Избегайте перегрева заготовки и шлифовальной машины. Всегда опустошайте пылесборник, прежде чем сделать перерыв в работе.** Шлифовальная пыль в пылесборнике, микрофилт্রে, бумажном мешке (или в мешке фильтра или фильтре пылесоса) при определенных условиях может самопроизвольно загореться, например от летящих искр при шлифовании металлов. Этот риск увеличивается, если шлифовальная пыль смешивается с остатками краски или полиуретана или с другими химическими веществами, а также если заготовка нагревается при длительной работе.
- Держите руки подальше от области распила. Не тянитесь под разрезаемым материалом.** Контакт с режущим элементом может привести к травмам.
- Регулярно очищайте вентиляционные отверстия электроинструмента.** Вентилятор двигателя засасывает пыль внутрь корпуса и при чрезмерном накоплении металлических частиц возможно поражение электрическим током.
- Крепко держите электроинструмент обеими руками и всегда сохраняйте устойчивое положение.** Электроинструмент более надежно управляется двумя руками.
- При смене насадок инструмента всегда надевайте защитные перчатки.** При длительном использовании насадки инструмента могут нагреваться.
- Не соскабливайте увлажненные поверхности (например, обои) и не работайте на влажных поверхностях.** При попадании воды в электроинструмент увеличивается риск поражения электрическим током.
- Не обрабатывайте поверхность заготовки жидкостями, содержащими растворители.** В результате нагревания материала

2. ИНСТРУКЦИЯ ПО ТЕХНИКЕ БЕЗОПАСНОСТИ

при соскабливании могут образовываться ядовитые пары.

- P. **Соблюдайте особую осторожность при обращении со скребками и режущими элементами.** Насадки инструмента очень острые. Опасность получения травмы.
- Q. **Немедленно выключите устройство, если вас отвлекли во время работы, а также когда посторонние входят в рабочую зону.** Прежде чем положить устройство, дождитесь его полной остановки.
- R. **Не переутомляйтесь во время работы.** Регулярно делайте перерывы, чтобы обеспечить сосредоточенную работу и полностью контролировать устройство.
- S. **Используйте только аккумулятор и зарядное устройство, указанные в технических характеристиках.** Прочитайте все правила безопасности, инструкции, иллюстрации и спецификации, прилагаемые к зарядному устройству и аккумулятору.

СНИЖЕНИЕ УРОВНЯ ВИБРАЦИИ И ШУМА

Чтобы снизить воздействие шума и вибрации, ограничьте время эксплуатации, используйте режимы с низким уровнем вибрации и шума и носите средства индивидуальной защиты.

Чтобы свести к минимуму вибрации и воздействие шума, примите во внимание следующие рекомендации.

- A. Используйте устройство только по назначению, согласно его конструкции и настоящим инструкциям.
- B. Убедитесь, что устройство находится в надлежащем состоянии и хорошо обслуживается.
- C. Используйте для инструмента правильные насадки и проверяйте их состояние.
- D. Прочно держите рукоятки и поверхности захвата.
- E. Обслуживайте устройство в соответствии с данными инструкциями и хорошо смазывайте (при необходимости).
- F. Планируйте рабочий график так, чтобы распределить использование инструментов с высокой вибрацией на длительное время.
- G. При длительном использовании производимые устройством вибрации могут вызвать у оператора ряд синдромов, известных как вибрационная болезнь (например, побеление пальцев), а также

2. ИНСТРУКЦИЯ ПО ТЕХНИКЕ БЕЗОПАСНОСТИ

определенные заболевания, такие как вибрационная болезнь. Чтобы уменьшить риск подобных заболеваний, всегда надевайте защитные перчатки и держите руки в тепле во время использования устройства.



ПРЕДУПРЕЖДЕНИЕ! Необходимо определить меры безопасности для защиты оператора на основе оценки воздействия в реальных условиях использования (учитывая все периоды рабочего цикла — время, когда инструмент выключен и когда он работает вхолостую, а также время запуска).

Примечание.

- Использование других инструментов снизит общую продолжительность периода работы пользователя с данным инструментом.
- Как свести к минимуму риск вибрационного воздействия ВСЕГДА используйте только острые резцы, сверла и пильные полотна.
- Обслуживайте устройство в соответствии с данными инструкциями и хорошо смазывайте (при необходимости).
- Не используйте инструмент при температуре ниже 10 °C. Планируйте рабочий график таким образом, чтобы распределить использование инструментов с высокой вибрацией на несколько дней.

2. ИНСТРУКЦИЯ ПО ТЕХНИКЕ БЕЗОПАСНОСТИ

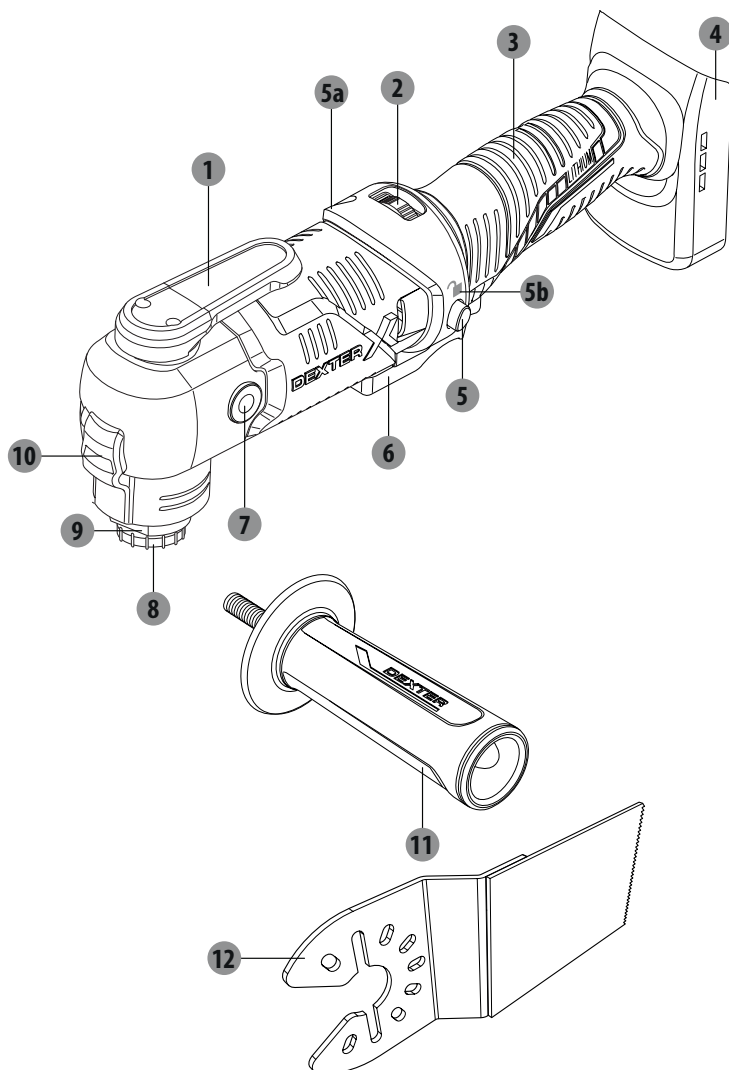
ОСТАТОЧНЫЕ РИСКИ

Даже при эксплуатации данного устройства с соблюдением всех требований безопасности остаются потенциальные риски получения травм и ущерба. Далее перечислены опасные ситуации, которые могут возникнуть в связи с конструкцией и назначением данного устройства.

- А. Нарушения здоровья в связи с вибрацией, если устройство используется длительное время или неправильно управляется или обслуживается.
- В. Травмы и повреждения имущества, связанные с поломками частей инструмента или с непредвиденным воздействием других объектов во время использования.
- С. Опасность получения травм и повреждения имущества от отбрасываемых устройством предметов или некачественных принадлежностей для электроинструментов.

ПРЕДУПРЕЖДЕНИЕ! Это устройство создает во время работы электромагнитное поле! Это поле при определенных обстоятельствах может влиять на работу активных или пассивных медицинских имплантатов. Чтобы сократить риск серьезных или смертельных травм, перед использованием этого устройства лица с медицинскими имплантатами должны проконсультироваться с врачом и производителем медицинского имплантата.

3. ОПИСАНИЕ



- | | |
|---------------------------------|---|
| 1 Рычаг отсоединения фланца | 6 Выключатель |
| 2 Регулятор скорости | 7 Резбовое отверстие для вспомогательной рукоятки |
| 3 Основная рукоятка | 8 Болт фланца |
| 4 Держатель аккумулятора | 9 Держатель инструментов |
| 5 Кнопка блокировки выключателя | 10 Рабочее освещение |
| а. Индикатор блокировки | 11 Вспомогательная рукоятка |
| б. Индикатор разблокировки | 12 Прямоугольное пильное полотно |

4. ТЕХНИЧЕСКИЕ ХАРАКТЕРИСТИКИ

Модель	20VMT2-20.1
Номинальное напряжение	18 В пост. тока макс. 20 В пост. тока
Скорость вращения без нагрузки	n_0 : 5 000–20 000 об/мин
Угол отклонения влево/вправо	3,2°
Держатель инструментов	Держатель инструментов AutoClick
Масса	1,2 кг
Совместимость с аккумуляторами	20VBA2-25.1 20VBA2-50.1
Совместимость с зарядными устройствами	20VCH2-3A.1 20VCH2-6A.1
Рабочая температура окружающей среды	10–30 °С
Температура окружающей среды для зарядки	См. инструкции по эксплуатации аккумулятора и зарядного устройства
Уровень звукового давления L_{pA}	94,7 дБ (А) (макс.)
Уровень звуковой мощности L_{WA}	105,7 дБ (А) (макс.)
Погрешность K_{pA} , K_{WA}	3 дБ (А)
Вибрация	
С шлифовальной пластиной, a_h	5,568 м/с ²
С пильным полотном для погружных распилов	
Резка досок $a_{h, в}$	15,187 м/с ²
Резка листового металла $a_{h, в}$	15,489 м/с ²
Со скребком, a_h	13,867 м/с ²
С сегментированным пильным полотном	
Резка досок $a_{h, в}$	7,327 м/с ²
Резка листового металла $a_{h, в}$	19,16 м/с ²
Погрешность К	1,5 м/с ²

5. ИСПОЛЬЗОВАНИЕ


 **ПРЕДУПРЕЖДЕНИЕ!**

 **Всегда надевайте защитные наушники во время работы с устройством.**


Указанное общее значение вибрации и указанный уровень шума были определены с помощью стандартного теста в соответствии со стандартом EN 62841-2-4 (шлифование). Они могут быть использованы для сравнения разных инструментов, а также для предварительной оценки уровня воздействия.

ПРЕДУПРЕЖДЕНИЕ! Реальный уровень вибрации и уровень шума электроинструмента могут отличаться от указанных в зависимости от способа использования инструмента и в особенности от обрабатываемой заготовки.

Необходимо определить меры безопасности для защиты оператора на основе оценки воздействия в реальных условиях использования (учитывая все периоды рабочего цикла — время, когда инструмент выключен и когда он работает вхолостую, а также время запуска).

 **ПРЕДУПРЕЖДЕНИЕ!** Всегда используйте насадки в соответствии с их назначением!

При приобретении и использовании насадок соблюдайте технические требования к этому инструменту (см. раздел «Технические характеристики»!)

 Держатель инструментов и насадки могут сильно нагреваться во время использования, поэтому давайте им остыть перед сменой и демонтажем насадки!

Насадки бывают разных форм и размеров. Ниже представлен лишь краткий обзор нескольких типичных насадок. Другие насадки можно приобрести в магазинах.

Насадки инструмента	Материал	Применение
Шлифовальное основание Пластина и наждачная бумага 	Оголенная или окрашенная древесина, штукатурка и другие поверхности, в зависимости от зернистости наждачной бумаги	Плоская шлифовка вдоль и поперек
Пильное полотно для погружных распилов 	Дерево, пластик, гипсокартон, мягкие металлы	Разделительная резка заподлицо / погружная резка
Пильное полотно из быстрорежущей стали 	Дерево, пластик, гипсокартон, цветные металлы	Для обработки вблизи краев, в углах и труднодоступных местах

5. ИСПОЛЬЗОВАНИЕ

Насадки инструмента	Материал	Применение
Скребок 	Краска и лак, клеящееся ковровое покрытие, мягкие клеящие вещества, виниловые полы, деревянные и другие напольные покрытия	Соскабливание поверхностей, ковровых покрытий
Пильное полотно с алмазной кромкой 	Цементные швы, мягкая настенная плитка, эпоксидная смола, армированные стекловолокном пластиковые изделия	Чистка между настенными плитками
Треугольный твердосплавный скребок для удаления цемента 	Строительный раствор, остатки бетона, древесины, абразивные материалы	Соскабливание цемента, штукатурки, тонкого слоя строительного раствора

АККУМУЛЯТОР

Используйте только оригинальные рекомендованные литий-ионные аккумуляторы с напряжением, соответствующим значению на паспортной табличке электроинструмента. Использование других аккумуляторов может привести к травмам и стать причиной пожара.

1. Для установки аккумулятора вставьте его в держатель таким образом, чтобы он был надежно зафиксирован.
2. Для извлечения аккумулятора нажмите на кнопку фиксации и вытяните его.

Примечание. Данная информация приведена для справки. Для получения дополнительной информации ознакомьтесь с инструкцией к аккумулятору.

БЛОКИРОВКА ВЫКЛЮЧАТЕЛЯ

1. Чтобы активировать блокировку выключателя, потяните рычаг блокировки выключателя влево до упора, как указано индикатором блокировки на корпусе.
2. Чтобы отключить блокировку выключателя, потяните рычаг блокировки выключателя вправо до упора, как указано индикатором блокировки на корпусе.

ВЫКЛЮЧАТЕЛЬ

Если блокировка выключателя уже активирована, его нельзя использовать — сначала необходимо отключить блокировку выключателя.

5. ИСПОЛЬЗОВАНИЕ

1. Чтобы запустить устройство, нажмите и удерживайте выключатель. Индикатор питания будет светиться, пока выключатель нажат. Он также освещает рабочую зону в условиях недостаточного освещения.
2. Чтобы выключить устройство, отпустите выключатель.

РЕЖИМ НЕПРЕРЫВНОЙ РАБОТЫ



1. Удерживайте выключатель нажатым.
2. Заблокируйте выключатель для непрерывного использования.
3. Чтобы выключить устройство, сначала отключите блокировку, а затем отпустите выключатель.

РЕГУЛЯТОР СКОРОСТИ



Частота орбитального хода может быть предварительно выбрана с помощью регулятора скорости.

Также с помощью регулятора можно изменять частоту орбитального хода непосредственно во время работы.

Необходимая частота орбитального хода зависит от материала и рабочих условий и может быть определена на практике.

Уровень орбитального хода «6» рекомендуется для распиловки, резки и шлифования твердых материалов, таких как дерево или металл. Уровень орбитального хода «4» рекомендуется для более мягких материалов, таких как пластик.

ШЛИФОВАНИЕ



Скорость удаления материала и результат шлифовки определяются прежде всего выбором наждачной бумаги, предварительно выбранным уровнем орбитального хода и контактным давлением. Только безупречные наждачные листы обеспечивают хорошие результаты шлифования.

1. Перед операцией убедитесь, что заготовка не содержит препятствий, таких как гвозди или шурупы. Удалите их, если требуется. По возможности фиксируйте небольшие заготовки, чтобы они не перемещались под инструментом.
2. Держите инструмент одной рукой за основную рукоятку, а другой — за вспомогательную рукоятку.
3. Включите инструмент и подождите, пока он наберет полную скорость, прежде чем опустить его на заготовку.
4. Медленно и равномерно перемещайте инструмент над поверхностью заготовки параллельными и перекрывающимися движениями.
5. Прикладывайте только необходимое усилие, чтобы удерживать инструмент плашмя на заготовке. Повышенное давление не увеличит, а уменьшит производительность инструмента, повысит износ наждачной бумаги и приведет к неравномерным результатам.
6. Работайте с системой удаления пыли, особенно при шлифовании лакокрасочных покрытий, так как лак может расплавиться и оставить пятна на поверхности заготовки.

5. ИСПОЛЬЗОВАНИЕ

и наждачной бумаги.

7. Чтобы избежать борозд, поддерживайте непрерывное движение инструмента, не останавливайтесь на одном месте.
8. Приподнимите инструмент над заготовкой, прежде чем выключить его.

РАСПИЛОВКА И РЕЗКА



ПРЕДУПРЕЖДЕНИЕ! Выполняйте погружные распилы только для мягких материалов, таких как гипсокартон и мягкая древесина! Никогда не пытайтесь выполнять резку твердых материалов, таких как металл! Используйте для резки только пыльное полотно! При возникновении каких-либо сомнений проконсультируйтесь со специалистом, в противном случае существует риск получения травм!



Во время работы перемещайте электроинструмент вперед и назад, чтобы предотвратить его перегрев и заклинивание.

Если инструмент застрял в заготовке, выключите его, дождитесь полной остановки насадки и отсоедините его от источника питания. Только после этого можно освободить застрявшую насадку.

1. Используйте только неповрежденные пыльные полотна в хорошем рабочем состоянии. Пognутые или затупленные пыльные полотна могут сломаться, негативно повлиять на качество распила или привести к отдаче.
2. При распиловке легких материалов соблюдайте предписания законодательства и рекомендации изготовителей материалов.
3. Отметьте линию резки и убедитесь, что заготовка не будет смещаться во время работы.
4. Убедитесь, что глубина резки пыльного полотна превышает толщину заготовки.
5. Включите устройство, выровняйте пыльное полотно по отмеченной линии резки и поместите его на заготовку.
6. Приложите небольшое усилие и осторожно введите пыльное полотно в заготовку до желаемой глубины.
7. Извлеките инструмент из заготовки, прежде чем выключить его.

ЦИКЛЕВАНИЕ



ПРЕДУПРЕЖДЕНИЕ! Для выполнения циклевания выберите более высокий уровень орбитального хода.



Если инструмент застрял в заготовке, выключите его, дождитесь полной остановки насадки и отсоедините его от источника питания. Только после этого можно освободить застрявшую насадку.

5. ИСПОЛЬЗОВАНИЕ

1. Прежде чем поместить скребок на заготовку, включите инструмент.
2. Отрегулируйте угол наклона скребка в соответствии с материалом заготовки.
3. При обработке мягких материалов, таких как дерево, держите инструмент под более острым углом к заготовке. В противном случае скребок может прорезать заготовку.
4. Перемещайте устройство вперед с постоянной скоростью.
5. Прилагайте лишь необходимое для перемещения давление. Повышенное давление не увеличит, а уменьшит производительность инструмента и приведет к неравномерным результатам.
6. Приподнимите инструмент над заготовкой, прежде чем выключить его.

ПОСЛЕ ИСПОЛЬЗОВАНИЯ

1. Выключите устройство, дождитесь его полной остановки, извлеките аккумулятор, дайте ему остыть и извлеките пыльное полотно.
2. Отсоедините насадку инструмента от устройства.
3. Проверьте устройство, очистите и уберите на хранение, как описано ниже.

6. ОБСЛУЖИВАНИЕ



ПРЕДУПРЕЖДЕНИЕ! Перед осмотром, техническим обслуживанием или чисткой всегда выключайте инструмент, отсоединяйте его от источника питания и давайте ему остыть!

Выполняйте ремонт и обслуживание только в соответствии с данными инструкциями!

Все другие работы должны выполняться только квалифицированным специалистом!

1. Перед выполнением работ с электроинструментом (например, технического обслуживания, замены режущего инструмента и т. д.) извлеките из него аккумулятор. Аккумулятор также следует извлекать перед транспортировкой и хранением. Существует опасность получения травм в результате непреднамеренного нажатия выключателя.
2. Для обеспечения безопасной и эффективной работы всегда поддерживайте чистоту электроинструмента и вентиляционных отверстий.
3. Очищайте устройство сухой тканью. Используйте щетку для труднодоступных мест.
4. Если электроинструмент сильно загрязнен, это может привести к серьезным неисправностям. Устойчивые загрязнения устраняйте струей воздуха под высоким давлением (макс. 3 бар).
5. Проверяйте все детали устройства на наличие признаков износа и повреждений. Перед повторным использованием устройства замените все изношенные детали (если необходимо) или обратитесь для ремонта в авторизованный сервисный центр.

Не используйте для чистки данного устройства химические, щелочные, абразивные и прочие агрессивные или дезинфицирующие средства, поскольку они могут повредить поверхность.

7. УСТРАНЕНИЕ НЕПОЛАДОК

Типичные неполадки пользователи часто могут определить и устранить сами. Поэтому проверьте устройство с помощью данного раздела. В большинстве случаев проблему можно быстро решить.



ПРЕДУПРЕЖДЕНИЕ! Выполняйте только действия, описанные в настоящей инструкции! Если проблему не удалось устранить самостоятельно, дальнейшая проверка, обслуживание и ремонт должны выполняться в авторизованном сервисном центре или другим квалифицированным специалистом.

Проблемы	Возможные причины	Действия по устранению
1. Устройство не запускается	1. 1. Плохой контакт с аккумулятором 1. 2. Аккумулятор не заряжен	1. 1. Извлеките, а затем заново установите аккумулятор 1. 2. Зарядите аккумулятор
2. Устройство не достигает полной мощности	2. 1. Источник питания (например, генератор) дает слишком низкое напряжение 2. 2. Вентиляционные отверстия заблокированы	2. 1. Подключите устройство к другому источнику питания 2. 2. Почистите вентиляционные отверстия
3. Неудовлетворительный результат	3. 1. Пильное полотно / наждачная бумага затупилась/повреждена 3. 2. Используемый режущий элемент не подходит для данного материала заготовки	3. 1. Замените на новый 3. 2. Используйте подходящий режущий элемент
4. Сильная вибрация или шум	4. 1. Пильное полотно повреждено	4. 1. Замените на новое

ХРАНЕНИЕ

1. Выключите устройство и отсоедините его от источника питания.
2. Почистите устройство, как описано выше.
3. Храните устройство и принадлежности к нему в темном, сухом, проветриваемом месте, не подверженном воздействию низкой температуры.
4. Всегда храните устройство в недоступном для детей месте. Идеальная температура хранения — от 10 до 30 °С.
5. Рекомендуется использовать для хранения оригинальную упаковку или накрывать устройство подходящей тканью или чехлом для защиты от пыли.

ТРАНСПОРТИРОВКА

1. Выключите устройство и отсоедините его от источника питания. Извлеките насадку.
2. Защищайте устройство от сильных воздействий или вибраций, которые могут возникнуть при перевозке транспортными средствами.
3. Закрепите устройство, чтобы предотвратить соскальзывание или падение.

8. УТИЛИЗАЦИЯ



Упаковка состоит из экологически чистых материалов. Ее можно утилизировать в соответствующих контейнерах.



ВНИМАНИЕ! Данное устройство маркировано символом, указывающим на утилизацию электрических и электронных отходов. Это означает, что данное устройство нельзя выбрасывать вместе с бытовыми отходами. Его необходимо сдать на утилизацию в пункт сбора отходов в соответствии с европейской директивой об утилизации электрического и электронного оборудования (WEEE). Для получения рекомендаций по утилизации обратитесь в местные органы власти или в магазин. Устройство будет переработано или ликвидировано в целях снижения влияния на окружающую среду. Электрическое и электронное оборудование представляет потенциальную опасность для окружающей среды и здоровья людей из-за наличия опасных веществ.



Не выбрасывайте аккумуляторы вместе с бытовыми отходами!

ЗАЩИТА ОКРУЖАЮЩЕЙ СРЕДЫ

Ненужные электротехнические изделия не должны утилизироваться вместе с бытовым мусором. В соответствии с европейской директивой об элементах питания, непригодные и использованные батарейки и аккумуляторы должны быть собраны отдельно и утилизированы экологически безопасным способом. Сдавайте их на переработку в специально оборудованные центры. Получите информацию по переработке в местных органах власти или у торгового представителя. Устройство будет переработано или ликвидировано в целях снижения влияния на окружающую среду. Аккумуляторы и батареи представляют потенциальную опасность для окружающей среды и здоровья людей из-за наличия в них опасных веществ.

9. ГАРАНТИЯ

ВВЕДЕНИЕ

Благодарим за приобретение нашего изделия. При разработке и изготовлении нашей продукции мы направляем все усилия на обеспечение превосходного качества, которое отвечает потребностям пользователей.

ВАЖНО! ПЕРЕД ИСПОЛЬЗОВАНИЕМ ИЗДЕЛИЯ ПРОЧИТАЙТЕ ДАННОЕ РУКОВОДСТВО, СОБЛЮДАЙТЕ ОСНОВНЫЕ ПРАВИЛА ТЕХНИКИ БЕЗОПАСНОСТИ И СОХРАНИТЕ ИНСТРУКЦИИ ДЛЯ ИСПОЛЬЗОВАНИЯ В БУДУЩЕМ.

Сразу после открытия упаковки убедитесь в наличии всех компонентов, необходимых для сборки устройства.

Если продукт поврежден или имеет какие-либо неисправности, не используйте его и верните обратно в магазин.

Это устройство предназначено только для использования на открытом воздухе и ни при каких условиях не должно использоваться внутри помещений.

Данное устройство может быть размещено в помещении только после того, как оно остынет в течение двух часов после последнего использования.

Мы благодарим вас за покупку и надеемся, что вы будете полностью удовлетворены использованием нашего изделия.

Мы будем рады принять ваши замечания на сайте нашего Интернет-магазина.

Гарантия

Продукты компании DEXTER разработаны в соответствии с самыми строгими стандартами качества для продукции, предназначенной для широкого потребительского рынка.

На многофункциональный инструмент (модель № 20VMT2-20.1) предоставляется 3-летняя гарантия, вступающая в силу со дня приобретения. Данная гарантия распространяется на все дефекты материалов или производства.

В случае возникновения поломки сначала ознакомьтесь со страницей устранения неполадок (проблемы и решения) в руководстве. Если проблему не удалось устранить, обратитесь в магазин.

Ваш магазин не пожалеет усилий для решения вопроса.

Ремонт или замена частей не продлевают изначальный срок гарантии.

Гарантия не распространяется на повреждения, являющиеся следствием естественного износа или ненадлежащего использования. В том числе, кроме прочего, это распространяется на случаи износа переключателей, предохранителей и двигателей.

Обратите внимание, что для некоторых стран действуют особые условия гарантии.

При возникновении сомнений обратитесь по месту приобретения устройства.

Для рассмотрения претензий, связанных с гарантией, необходимо соблюдение следующих условий.

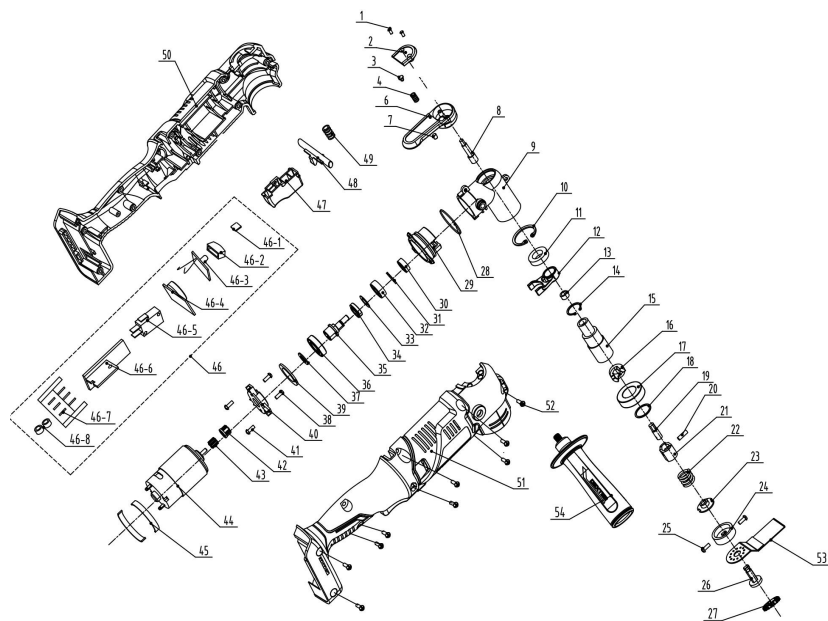
- Должен быть предоставлен документ, подтверждающий покупку.

9. ГАРАНТИЯ

- Никакой ремонт и (или) замена частей устройства не проводились третьими лицами.
- Проблема не является следствием нормального износа.
- Требуемые работы по обслуживанию и ремонту были выполнены надлежащим образом.
- Повреждения не являются результатом неправильной настройки карбюратора.
- Устройство не подвергалось чрезмерному воздействию, неправильному обращению, неавторизованному использованию или несчастным случаям.
- Повреждения не являются результатом перегрева из-за засорения вентиляционной системы.
- Никакие работы над устройством не выполнялись неквалифицированными лицами и не предпринимались никакие попытки неправильного ремонта.
- Инструмент, аккумулятор и зарядное устройство никогда не разбирались и не открывались.
- Инструмент, аккумулятор и зарядное устройство никогда не подвергались воздействию влажной среды (роса, дождь, погружение в воду).
- Не использовались никакие неподходящие части, не изготовленные компанией DEXTER, которые могли стать причиной повреждений.
- Устройство не подвергалось неправильному использованию (перегрузкам или установке комплектующих сторонних производителей).
- Нет повреждений вследствие внешних воздействий, таких как песок или камни.
- Нет повреждений, вызванных несоблюдением рекомендаций по безопасности и инструкций по эксплуатации.

Устройство необходимо эксплуатировать в нормальных условиях и не использовать в профессиональных целях. Поэтому данная гарантия не распространяется на устройства, используемые ландшафтными компаниями, местными органами власти, а также компаниями, предлагающими платную аренду или бесплатный прокат оборудования.

10. ИЗОБРАЖЕНИЕ В РАЗОБРАННОМ ВИДЕ И СПИСОК ЧАСТЕЙ УСТРОЙСТВА



10. ИЗОБРАЖЕНИЕ В РАЗОБРАННОМ ВИДЕ И СПИСОК ЧАСТЕЙ УСТРОЙСТВА

	DESCRIPTION		DESCRIPTION		DESCRIPTION
1	Саморез 3*8	29	Держатель	46-3	Панель светодиодной подсветки
2	Маленькая крышка	30	Подшипник	46-6	Печатная плата
3	Ограничительный амортизатор	31	Кольцо	46-4	Печатная плата регулировки скорости
4	Пружина	32	Сферический подшипник	46-5	Переключатель
6	Фиксатор	33	Плоская шайба	46-7	Опора
7	Магнит	34	Блок балансировки	46-8	Циркуляр
8	Вал ручки	35	Вал	47	Кнопка
9	Оболочка алюминиевой головки	36	Подшипник	48	Самоблокирующаяся кнопка
10	Кольцо	37	Уплотнительное кольцо	49	Пружина переключателя
11	Подшипник	39	Уплотнительное кольцо	50	Правая часть корпуса + верхняя форма
12	Маятник	24	Режущая головка	51	Левая часть корпуса + верхняя форма
13	Муфта оси	25	Винт 4*6	52	Саморез
14	Эластичное кольцо вала	38	Винт 3*8	53	Пильный диск
15	Выходной вал	40	Держатель	54	Рукоятка
16	Фиксирующая пластина	41	Винт 4*12		
17	Подшипник	42	Муфта трубки		
18	Уплотнительное кольцо	43	Выходная шестерня двигателя		
19	Верхний разъем	44	Двигатель в сборе		
20	Эластичная цилиндрическая шпилька	26	Фиксирующая пластина		
21	Нижний разъем	27	Фиксирующая муфта		
22	Пружина сжатия	45	Уплотнительное кольцо		
23	Резиновая заглушка	46	Электронный компонент		
28	Уплотнительное кольцо	46-1	Панель контроллера		
		46-2	Колпак светодиода		

11. ДЕКЛАРАЦИЯ СООТВЕТСТВИЯ НОРМАМ ЕС

ADEO Services
135 Rue Sadi Carnot — CS 00001
59790 RONCHIN — France (Франция)

Заявляем, что данный многофункциональный инструмент Модель: 20VMT2-20.1

удовлетворяет требованиям следующих директив, норм и стандартов:

Директива об электромагнитной совместимости 2014/30/EU

Директива ЕС об ограничении использования некоторых вредных веществ в электрическом и электронном оборудовании 2015/863, дополняющая директиву 2011/65/EU

Директива по машинному оборудованию 2006/42/EC

EN 62841-1:2015

EN 62841-2-4:2014

EN 55014:2017

EN 55014-2:2015

IEC 62321-1:2013

IEC 62321-2:2013

IEC 62321-3-1:2013

IEC 62321-4:2013+A1:2017

IEC 62321-5:2013

IEC 62321-6:2015

IEC 62321-7-1:2015

IEC 62321-7-2:2017&ISO 17075-1:2017

IEC 62321-8:2017

Серийный номер: см. на задней странице обложки и на паспортной табличке устройства.

Две последние цифры года присвоения маркировки CE: 19 随年变



Eric LEMOINE

Международный Проект Качества Лидер
ADEO Services 135 Rue Sadi Carnot — CS 00001 59790 RONCHIN — France (Франция)
Изготовлено в Ronchin 18/10/2019

Уважно прочитайте посібник з експлуатації та дотримуйтеся наведених вказівок. Цей посібник з експлуатації допоможе познайомитися з продуктом, правильно ним користуватися та вжити необхідних заходів безпеки. Зберігайте цей посібник з експлуатації в безпечному місці для подальшого використання.

СИМВОЛИ



Уважно прочитайте посібник з експлуатації.



Це попередження про небезпеку застерігає щодо пошкоджень інструмента або іншого майна, або отримання фізичних травм.



Надягайте захисні окуляри.



Надягайте засоби захисту органів слуху.



Надягайте захисне взуття.



Надягайте захисні рукавиці.



Користуйтесь респіратором.



Виріб відповідає спеціальним Європейським директивам; проведена нормативна процедура оцінки відповідності.



Євразійський знак відповідності.



Символ WEEE щодо утилізації.



Універсальний: сумісний тільки з Sterwins UP20, Lexman UP20 та Dexter UP20.



Маркування відповідності цього виробу відповідає чинним технічним регламентам України.

FR

ES

PT

IT

EL

PL

RU

UA

KZ

RO

BR

EN

ЗМІСТ

1. Використання за призначенням акумуляторного багатофункційного інструмента Dexter
2. Правила техніки безпеки
3. Опис
4. Технічні дані
5. Експлуатація
6. Технічне обслуговування
7. Усунення несправностей
8. Утилізація
9. Гарантія
10. Зображення в розібраному виді та список деталей
11. Декларація про відповідність стандартам ЄС

1. ВИКОРИСТАННЯ ЗА ПРИЗНАЧЕННЯМ АКУМУЛЯТОРНОГО БАГАТОФУНКЦІЙНОГО ІНСТРУМЕНТА DEXTER

Дякуємо вам за придбання цього виробу. Прочитайте цю інструкцію та збережіть її на майбутнє.

Електроінструмент призначений для розпилювання та різання матеріалів на основі деревини, пластику, гіпсокартону, кольорових металів і монтажних елементів (наприклад, цвяхи, хомути). Він також підходить для роботи з м'якою настінною плиткою, для сухого шліфування та скобління невеликих ділянок. Він ідеально підходить для роботи впритул до країв і урівень з поверхнями.

Після розпакування упаковки переконайтеся в наявності всього приладдя, що входить у комплект (якщо таке є). Якщо виріб пошкоджений або має будь-який дефект, не використовуйте його та поверніть його своєму дилеру.

Якщо ви дасте цей інструмент іншим людям, дайте їм також цю інструкцію.

Зверніть увагу, що цей інструмент не призначений для використання в комерційних, торгових або промислових цілях. Гарантія буде анульована, якщо інструмент використовуватиметься в комерційних, торгових, промислових або схожих цілях.

З точки зору безпеки діти, підлітки віком до 16 років та особи, що не ознайомилися з цим посібником з експлуатації не повинні користуватися цим виробом. Особи з обмеженими фізичними або розумовими здібностями повинні користуватися цим виробом тільки під наглядом відповідальної особи.

2. ПРАВИЛА ТЕХНІКИ БЕЗПЕКИ

ЗАГАЛЬНІ ПОПЕРЕДЖЕННЯ ЩОДО ТЕХНІКИ БЕЗПЕКИ РОБОТИ З ЕЛЕКТРОІНСТРУМЕНТАМИ



ПОПЕРЕДЖЕННЯ: Прочитайте всі попередження, інструкції, ознайомтеся з ілюстраціями та технічними даними, які додаються до електроінструмента. Недотримання наведених нижче інструкцій може призвести до ураження електричним струмом, пожежі та/або серйозних травм.

Зберігайте всі попередження та інструкції для подальшого використання. Термін "електроінструмент" у попередженнях стосується електричного інструмента, що працює від електромережі (через шнур) або від акумулятора (без шнура).

БЕЗПЕКА РОБОЧОЇ ЗОНИ

- A. **Робоча зона має бути чистою та добре освітленою.** Неприбрана або погано освітлена робоча зона може стати причиною нещасних випадків.
- B. **Не працюйте з електроінструментом у вибухонебезпечному середовищі, наприклад, у присутності легкозаймистих рідин, газів або пилу.** Під час роботи електроінструменти утворюють іскри, які можуть призвести до займання пилу або випарів.
- C. **Не допускайте близько дітей і сторонніх під час роботи з електроінструментом.** Це може відволікати вас і призвести до втрати контролю.

ЕЛЕКТРОБЕЗПЕКА

- A. **Штепсельні вилки електроінструмента мають підходити до розеток.** Заборонено модифікувати штепсельну вилку будь-яким чином. Не використовуйте жодні перехідники для роботи із заземленими електроінструментами. Використання оригінальної штепсельної вилки та належної розетки зменшує ризик ураження електричним струмом.

2. ПРАВИЛА ТЕХНІКИ БЕЗПЕКИ

- V. **Уникайте контакту частин тіла із заземленими поверхнями, такими як труби, радіатори, плити та холодильники.** У разі заземлення тіла збільшується ризик ураження електричним струмом.
- C. **Не залишайте електроінструмент під дощем або в умовах підвищеної вологості.** Вода, що потрапила в електроінструмент, підвищує ризик ураження електричним струмом.
- D. **Не використовуйте шнур живлення з порушенням норм експлуатації. Ніколи не використовуйте шнур живлення для перенесення, перетягування електроінструмента або виймання вилки з розетки. Захищайте шнур живлення від дії тепла, олії, гострих кутів або рухомих частин.** Пошкоджені або заплутані шнури живлення збільшують ризик ураження електричним струмом.
- E. **При роботі електроінструмента на відкритому повітрі використовуйте подовжувач, для цього призначений.** Використання подовжувача, призначеного для зовнішніх робіт, зменшує ризик ураження електричним струмом.
- F. **Якщо неможливо уникнути використання електроінструмента у вологому приміщенні, використовуйте пристрій захисного відключення (ПЗВ).** Використання такого пристрою зменшує ризик ураження електричним струмом.

ІНДИВІДУАЛЬНА ТЕХНІКА БЕЗПЕКИ

- A. **Під час роботи з електроінструментом будьте уважні, стежте за своїми діями та мисліть розсудливо . Не працюйте з електроінструментом, якщо ви втомлені, перебуваєте під дією наркотичних речовин, алкоголю або ліків.** Навіть миттєва неуважність під час роботи з електроінструментом може призвести до важкої травми.
- B. **Користуйтеся засобами індивідуального захисту. Завжди надягайте захисні окуляри.** Використання у відповідних умовах таких захисних засобів, як протипиловий респіратор, нековзне захисне взуття, шолом-каска та навушники допоможе зменшити

2. ПРАВИЛА ТЕХНІКИ БЕЗПЕКИ

ризик травмування.

- C. **Уникайте випадкового запуску інструмента. Перш ніж підключати електроінструмент до мережі живлення або акумулятора, брати або переносити його, перевірте, чи встановлено перемикач у положення «вимкнено».** Якщо переносити електроінструмент, тримаючи палець на перемикачі живлення, або підключати його до джерела живлення, коли перемикач живлення перебуває в положенні "увімкнено", це може призвести до травмування.
- D. **Перш ніж увімкнути електроінструмент, зніміть усі регульовальні клинці та гайкові ключі.** Якщо залишити такий ключ на рухомій частині електроінструмента, це може призвести до травмування.
- E. **Не дотягуйте з інструментом в руках. Завжди зберігайте стійке положення тіла та тримайте рівновагу.** Це дає змогу краще керувати електроінструментом у разі виникнення непередбачуваних ситуацій.
- F. **Надягайте відповідний одяг. Не надягайте вільний одяг або прикраси. Волосся, одяг та рукавиці мають бути на безпечній відстані від рухомих частин.** Вільний одяг, прикраси або довге волосся можуть потрапити в рухомі частини інструмента.
- G. **У разі наявності пристроїв для підключення системи відведення та збирання пилу, їх слід обов'язково встановити та використовувати за призначенням.** Використання пристрою для збирання пилу може зменшити небезпеку, пов'язану з пилом.
- H. **Не втрачайте уважності через часте використання інструмента. Це не дозволить вам розслабитися та проігнорувати принципи техніки безпеки.** Необережні дії можуть миттєво призвести до серйозних травм.

ВИКОРИСТАННЯ ТА ДОГЛЯД ЗА ЕЛЕКТРОІНСТРУМЕНТОМ

- A. **Не перевантажуйте електроінструмент. Використовуйте належний електроінструмент відповідно до потреби.**

2. ПРАВИЛА ТЕХНІКИ БЕЗПЕКИ

Правильно підібраний електроінструмент допоможе краще та безпечніше зробити роботу зі швидкістю, яка для нього передбачена.

- B. Не використовуйте електроінструмент, якщо перемикач не вмикає або не вимикає його.** Усі електроінструменти, якими неможливо керувати за допомогою перемикача, становлять небезпеку та потребують ремонту.
- C. Витягніть вилку з розетки та/або акумулятор з інструмента перед тим як змінювати будь-які налаштування, замінити комплектуючі частини або перед зберіганням інструмента.** Такі запобіжні заходи безпеки зменшують ризик випадкового запуску електроінструмента.
- D. Зберігайте інструменти, що не використовуються, подалі від дітей і не дозволяйте особам, які не мають досвіду роботи з такими інструментами або не знайомі з цими інструкціями, користуватись електроінструментом.** Електроінструменти становлять небезпеку в руках недосвідчених користувачів.
- E. Виконуйте належне технічне обслуговування електроінструмента. Перевіряйте їх на предмет розладнання чи блокування рухомих частин, а також будь-яких обставин, які можуть вплинути на роботу інструмента. У разі пошкодження електроінструмент слід здати в ремонт, перш ніж користуватися ним.** Часто нещасні випадки стаються внаслідок неналежного технічного обслуговування електроінструментів.
- F. Тримайте ріжучі інструменти гострими та чистими.** Належним чином доглянуті ріжучі інструменти з гострими ріжучими краями рідше блокуються та ними легше керувати.
- G. Користуйтеся електроінструментом, приладдям і насадками для інструмента тощо згідно з цією інструкцією, зважаючи на робочі умови та роботу, яку слід виконати.** Використання електроінструмента всупереч призначенню може стати причиною виникнення небезпечних ситуацій.
- H. Ручки інструмента та поверхні захоплення мають бути завжди сухими, чистими, без жиру та бруду.** Слизькі ручки

2. ПРАВИЛА ТЕХНІКИ БЕЗПЕКИ

та поверхні захоплення не забезпечують безпечне поводження та контроль інструмента в несподіваних ситуаціях.

ВИКОРИСТАННЯ ТА ДОГЛЯД ЗА АКУМУЛЯТОРНИМ ІНСТРУМЕНТОМ

- A. **Заряджайте лише за допомогою зарядного пристрою, визначеного виробником.** Зарядний пристрій, який підходить для акумуляторів одного виду, може спричинити ризик пожежі у випадку його використання з іншим акумулятором.
- B. **З електроінструментами слід використовувати лише призначені для них акумуляторні батареї.** Використання будь-яких інших акумуляторів може призвести до травми або пожежі.
- C. **Коли акумулятор не використовується, його слід тримати окремо від металевих предметів – затискачів паперу, монет, ключів, цвяхів, шурупів та інших дрібних предметів, які можуть замкнути клемами.** Коротке замикання клем акумулятора може стати причиною опіків або пожежі.
- D. **У надто важких умовах експлуатації з акумулятора може витікати рідина; не торкайтесь її.** Якщо випадково ви все ж торкнулися її, це місце слід промити водою. Якщо рідина потрапила в очі, слід звернутися за медичною допомогою. Рідина, яка виступає з акумулятора, може спричинити подразнення або опіки.
- E. **Не використовуйте акумулятор або інструмент, якщо вони пошкоджені або модифіковані.** Пошкоджені або модифіковані акумулятори можуть мати непередбачувану поведінку, що призводить до пожежі, вибуху або ризику травмування.
- F. **Обережіть акумулятор або інструмент від вогню або надмірної температури.** Дія вогню або температури вище 130 °C може викликати вибух.
- G. **Дотримуйтеся інструкцій щодо заряджання та не заряджайте акумулятор або інструмент за межами діапазону температур, зазначених в інструкції.** Неправильне заряджання або температура за межами вказаного діапазону може пошкодити акумулятор і збільшити ризик виникнення пожежі.

2. ПРАВИЛА ТЕХНІКИ БЕЗПЕКИ

ОБСЛУГОВУВАННЯ

- A. **Обслуговування електроінструмента повинен проводити тільки кваліфікований спеціаліст, використовуючи виключно оригінальні запасні частини.** Це забезпечить надійну роботу інструмента.
- B. **Ніколи не обслуговуйте пошкоджені акумулятори.** Обслуговування акумуляторів мають виконувати тільки виробник або авторизована сервісна майстерня.

ІНСТРУКЦІЇ ЩОДО ТЕХНІКИ БЕЗПЕКИ ДЛЯ ВСІХ БАГАТОФУНКЦІОНАЛЬНИХ ІНСТРУМЕНТІВ

- A. **Якщо ріжуче приладдя або затискач може під час роботи торкатися прихованої проводки, тримайте електроінструмент за ізольовану ручку.** Контакт ріжучого приладдя та затискача з дротом під напругою призводить до появи напруги в металевих частинах електроінструмента, що може призвести до ураження працівника електричним струмом.
- B. **Двічі перевірте, що приладдя та комплектувальні частини інструмента закріплені належним чином.** Однієї хвилини тестування на холостому ході буде достатньо для виявлення будь-яких проблем.
- C. **Користуйтеся додатковою(ими) ручкою(ами), якщо вона(и) входить(ять) до комплекту поставки.** Втрата контролю над інструментом може стати причиною травм.
- D. **Ручки інструмента повинні бути сухими для забезпечення надійного контролю.** Візьміть інструмент міцно двома руками, щоб завжди мати повний контроль.
- E. **Використовуйте відповідні детектори, щоб знайти приховані комунікаційні лінії в робочій зоні, або зверніться до комунальної компанії за допомогою.** Контакт з електропровіднею може призвести до пожежі або ураження електричним струмом. Пошкодження газових труб може призвести до вибуху. Пошкодження водного трубопроводу може призвести до

2. ПРАВИЛА ТЕХНІКИ БЕЗПЕКИ

пошкодження майна або до ураження електричним струмом.

- F. **Використовуйте затискачі або інше приладдя для фіксації заготовки на стійкій поверхні.** Якщо тримати заготовку у руці або притиснути до тіла, вона буде нестійкою, це може призвести до втрати контролю.
- G. **Використовуйте електроінструмент тільки для сухого шліфування.** Вода, що потрапила в електроінструмент, підвищує ризик ураження електричним струмом.
- H. **Будьте особливо обережні, щоб захистити себе та оточуючих людей від пилу, зокрема:**
- Всі особи, які заходять у робочу зону, повинні носити респіратори затвердженого типу, спеціально призначені для захисту від шкідливого (токсичного) пилу; крім того, на робочому місці має працювати пристрій для видалення пилу та забезпечуватися належна вентиляція.
 - Дітям і вагітним категорично заборонено бути присутніми в таких робочих зонах.
 - В таких робочих зонах заборонено пити, їсти або палити.
- I. **Попередження: Небезпека пожежі! Уникайте перегріву заготовки та багатофункціонального інструмента. Завжди спорожнюйте пилозбірник перед тим, як зробити перерву в роботі.** Пил від шліфування в пилозбірнику, мікрофільтрі, паперовому мішку (або у фільтрувальному мішку або фільтрі пилососа) може самовільно зайнятися за певних умов, наприклад, якщо під час шліфування металів створюються летючі іскри. Цей ризик збільшується, якщо пил змішується з фарбою або залишками поліуретану або з іншими хімічними речовинами та, якщо заготовка гаряча внаслідок тривалої роботи.
- J. **Тримайте руки подалі від зони різання. Не протягуйте руки під заготовку.** Контакт з ножівковим полотном може призвести до травми.
- K. **Регулярно очищайте вентиляційні отвори електроінструмента.** Вентилятор мотора затягує в корпус пил, а надмірне накопичення металевого порошку може призвести до

2. ПРАВИЛА ТЕХНІКИ БЕЗПЕКИ

ураження електричним струмом.

- L. **Тримайте електроінструмент міцно обома руками та переконайтеся, що у вас стійке положення.** Електроінструментом можна безпечніше керувати обома руками.
- M. **Під час заміни приладдя, завжди надягайте захисні рукавиці.** Приладдя може бути гарячим внаслідок тривалого періоду роботи.
- N. **Не обробляйте вологі матеріали (наприклад, шпалери), а також не працюйте на вологих поверхнях.** Вода, що потрапила в електроінструмент, підвищує ризик ураження електричним струмом.
- O. **Не оброблюйте поверхню, на якій ви будете працювати, будь-якими рідинами, що містять розчинники.** Через нагрівання матеріалів під час їх очищення можуть утворюватися отруйні пари.
- P. **Будьте особливо обережні при поводженні зі скребками та пильними полотнами.** Приладдя дуже гострі. Ризик травмування.
- Q. **Негайно вимкніть інструмент, якщо під час роботи вас потурбували інші особи, які зайшли в робочу зону.** Перед ти як покласти інструмент, дочекайтесь його повної зупинки.
- R. **Не перевтомлюйтесь.** Робіть регулярні перерви, щоб зосередитись на роботі та мати повний контроль над інструментом.
- S. **Використовуйте тільки ті акумулятори/зарядні пристрої, що вказані в технічній специфікації.** Прочитайте всі попередження, інструкції, ознайомтеся з ілюстраціями та технічними характеристиками, які додаються до зарядного пристрою та акумулятора.

ЗМЕНШЕННЯ ВПЛИВУ ВІБРАЦІЇ ТА ШУМУ

Для зменшення впливу шуму та вібрації обмежте час роботи, використовуйте режими роботи з низьким рівнем шуму та вібрації, а також надягайте засоби індивідуального захисту.

Візьміть до відома наступне, щоб звести до мінімуму ризику впливу вібрації та шуму:

- A. Використовуйте виріб тільки відповідно до його призначення та цієї інструкції.
- B. Переконайтесь, що інструмент знаходиться у гарному стані та гарно

2. ПРАВИЛА ТЕХНІКИ БЕЗПЕКИ

обслуговується.

- C. Використовуйте правильне приладдя для інструмента і переконайтесь, що воно знаходиться у гарному стані.
- D. Міцно тримайте інструмент за ручки/поверхню захоплення.
- E. Обслуговуйте цей інструмент згідно з цією інструкцією та гарно змащуйте його (у разі потреби).
- F. Плануйте свій робочий графік, щоб у випадку впливу високої вібрації ви мали більше часу на відпочинок.
- G. При тривалому використанні інструмента на користувача діє вібрація, яка може викликати цілий ряд умов, спільно відомих як синдром вібрації рук. Наприклад, біліють пальці, а також специфічне захворювання, наприклад, тунельний синдром зап'ястка. Зоб зменшити цей ризик при використанні інструмента, завжди надягайте захисні рукавиці та тримайте руки в теплі.



ПОПЕРЕДЖЕННЯ! Потрібно визначити заходи безпеки для захисту користувача на основі оцінки піддавання небезпеці у фактичних умовах використання (з огляду на всі етапи робочого циклу, такі як час, протягом якого інструмент вимкнений, і протягом якого він працює в холосту на додаток до часу запуску).

Примітка:

- Використання інших інструментів зменшить загальний робочий час використання цього інструмента.
- Зведіть до мінімуму ризик впливу вібрації. **ЗАВЖДИ** використовуйте гострі різці, свердла та фрези.
- Обслуговуйте цей інструмент згідно з цією інструкцією та гарно змащуйте його (у разі потреби).
- Уникайте використання інструмента при температурі 10 °C або менше. Плануйте свій робочий графік, щоб поширити використання інструмента з високою вібрацією на декілька днів.

2. ПРАВИЛА ТЕХНІКИ БЕЗПЕКИ

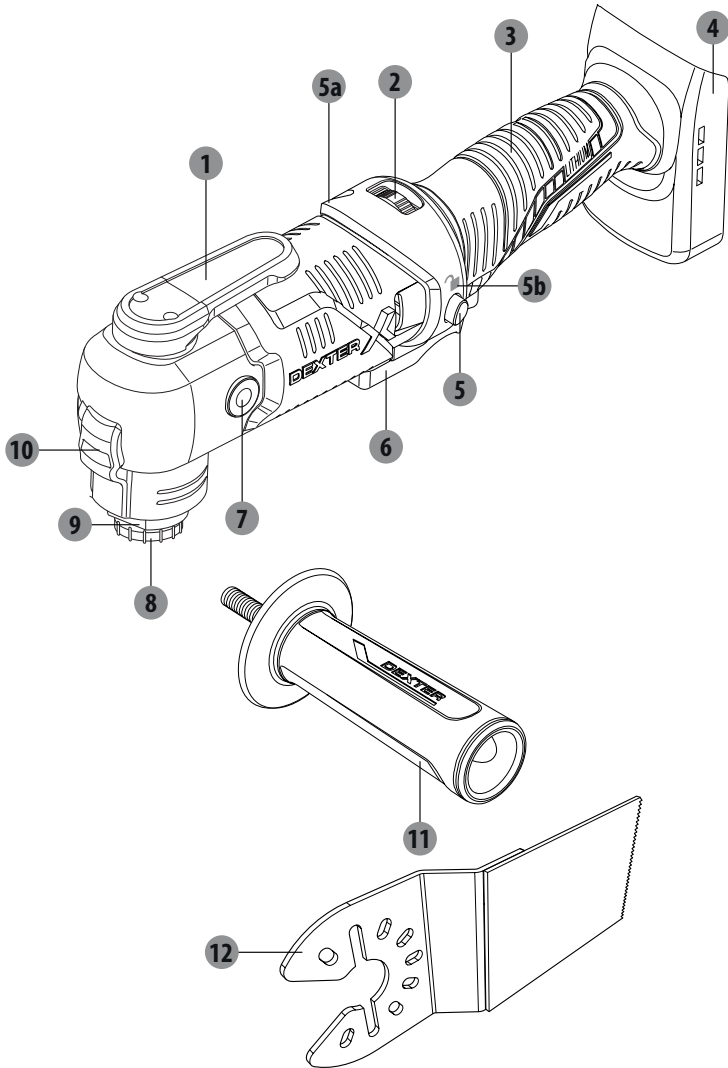
ЗАЛИШКОВІ РИЗИКИ

Навіть, якщо ви використовуєте продукт у відповідності з усіма вимогами безпеки, залишаються потенційні ризики отримання травми та пошкоджень. У зв'язку з конструкцією та дизайном інструмента можуть виникнути такі загрози:

- A. Шкода здоров'ю внаслідок вібрації, якщо машина використовується протягом тривалого періоду часу або управляється не адекватно або обслуговується не належним чином.
- B. Травми і пошкодження майна через зламане приладдя або раптовий спів удар о приховані об'єкти під час експлуатації.
- C. небезпека отримання травми і пошкодження майна через відлітаючі предмети або неналежне приладдя інструмента.

ПОПЕРЕДЖЕННЯ! Цей продукт під час роботи створює електромагнітне поле! Це поле може за певних обставин вступати в конфлікт з активними або пасивними імплантатами! Перед експлуатацією інструмента для зниження ризику серйозних або смертельних травм ми радимо особам з медичними імплантатами отримати консультацію у свого лікаря і виробника медичного імплантату!

3. ОПИС



- | | | | |
|---|----------------------------|----|---------------------------------|
| 1 | Важіль звільнення фланця | 6 | Перемикач On/Off (Увімк./Вимк.) |
| 2 | Регулятор швидкості | 7 | Нарізь для додаткової ручки |
| 3 | Головна ручка | 8 | Болт фланця |
| 4 | Тримач акумулятора | 9 | Тримач приладдя |
| 5 | Фіксатор перемикача | 10 | Робоче підсвічування |
| | а. Індикатор фіксації | 11 | Додаткова ручка |
| | б. Індикатор розблокування | 12 | Прямокутне пильне полотно |

4. ТЕХНІЧНІ ДАНІ

Модель	20VMT2-20.1
Номінальна напруга:	18 В пост. струму макс. 20 В пост. струму
Швидкість без навантаження	n_0 : 5000–20000/хв. ⁻¹
Кут коливання ліворуч/праворуч	3,2°
Тримач приладдя	Тримач приладдя AutoClic
Маса	1,2 кг
Сумісність з акумуляторами:	20VBA2-25.1 20VBA2-50.1
Сумісність із зарядними пристроями:	20VCH2-3A.1 20VCH2-6A.1
Температура навколишнього середовища для використання:	10-30 °С
Температура навколишнього середовища для заряджання:	див. посібник з експлуатації для акумулятора/зарядного пристрою
Рівень звукового тиску L_{pA}	94,7 дБ(А) (максимально)
Рівень звукової потужності L_{wA}	105,7 дБ(А) (максимально)
Похибка K_{pA} , K_{wA}	3 дБ(А)
Значення вібрації:	
З шліфувальної накладкою, a_h	5,568 м/с ²
Із заглибним пильним полотном:	
Різання дошки $a_{h,B}$	15,187 м/с ²
Різання металевого листа $a_{h,B}$	15,489 м/с ²
Зі скребком, a_h	13,867 м/с ²
З багатосекційним пильним полотном:	
Різання дошки $a_{h,B}$	7,327 м/с ²
Різання металевого листа $a_{h,B}$	19,16 м/с ²
Похибка K	1,5 м/с ²

5. ЕКСПЛУАТАЦІЯ

ПОПЕРЕДЖЕННЯ!



Під час роботи завжди надягайте засоби захисту органів слуху.

Вказані загальні значення емісії вібрації та шуму виміряні за стандартним методом тестування згідно з нормою EN 62841-2-4 (шліфування). Вони можуть використовуватися для порівняння одного інструмента з іншим, а також для попередньої оцінки впливу.

ПОПЕРЕДЖЕННЯ! Значення емісії вібрації та шуму під час фактичного використання електроінструмента може відрізнятись від вказаного значення залежно від того, як використовується інструмент, особливо від того, яка робота виконується.

Потрібно визначити заходи безпеки для захисту користувача на основі оцінки піддавання небезпеці у фактичних умовах використання (з огляду на всі етапи робочого циклу, такі як час, протягом якого інструмент вимкнений, і протягом якого він працює в холосту на додаток до часу запуску).




ПОПЕРЕДЖЕННЯ! Завжди використовуйте пильне полотно відповідно використанню за призначенням!

При придбанні та використанні приладдя дотримуйтеся технічних вимог к цьому виробу (див. Технічні дані).

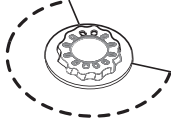


Тримач приладдя та приладдя можуть бути дуже гарячими, не встановлюйте та не виймайте їх до остигання!

Приладдя доступні з різними формами та розмірами. Нижче наведений лише огляд деякого типового приладдя для інструмента. Зверніться до магазину щодо більшого вибору.

Приладдя для інструмента	Матеріал	Використання
Основа для шліфування та шліфувальний папір 	Проста або пофарбована деревина, штукатурка та інші поверхні, залежно від розміру зерна шліфувального паперу	Пласке шліфування уздовж
Заглибне пильне полотно 	Деревина, пластик, гіпсокартон, м'які метали	Відрізка/заглибне різання тощо
Багатосекційне пильне полотно з високоміцної сталі 	Деревина, пластик, гіпсокартон, кольорові метали	Впритул до країв, кутів і зон досяжності

5. ЕКСПЛУАТАЦІЯ

Приладдя для інструмента	Матеріал	Використання
Скребок 	Лакофарбові матеріали, килимові покриття, м'які клеї, вінілові підлоги, деревина та інші підлогові покриття	Скобління килимових поверхонь
Алмазне, з насадкою, багатосекційне пильне полотно 	Цементні шви, м'яка настінна плитка, епоксидна смола, пластик, армований скловолокном	Видалення між настінними плитками
Трикутний деревець для видалення твердих розчинів 	Цементний розчин, залишки бетону, деревина, абразивні матеріали	Скобління цементних та штукатурних розчинів з тонкими шарами

АКУМУЛЯТОР

Використовуйте тільки оригінальний літій-іонний акумулятор, який має напругу, вказану на фірмовій табличці електроінструмента. Використання інших акумуляторів може призвести до травми або пожежі.

- Щоб встановити акумулятор, вставте його в тримач для акумулятора до його зачеплення та надійної фіксації на місці.
- Щоб виїняти акумулятор, натисніть кнопку звільнення на акумуляторі та витягніть акумулятор.

Примітки: Це інформація для довідки. Деталі читайте в інструкції для акумулятора.

ФІКСАТОР ПЕРЕМИКАЧА



- Для активації фіксатора перемикача натисніть на важіль фіксатора перемикача до упору вліво згідно з вказівкою індикатора фіксації на корпусі.
- Для розблокування фіксатора перемикача натисніть на важіль фіксатора перемикача до упору вправо згідно з вказівкою індикатора розблокування на корпусі.

ПЕРЕМИКАЧ ON/OFF



Якщо фіксатор перемикача вже активований, увімкнути перемикач ON/OFF неможливо, спочатку розблокуйте фіксатор перемикача.

- Щоб увімкнути інструмент, натисніть та утримуйте перемикач ON/OFF.
Коли натискається перемикач ON/OFF, загоряється індикатор живлення, що дозволяє

5. ЕКСПЛУАТАЦІЯ

освітлювати робочу зону в умовах недостатнього освітлення.

2. Щоб вимкнути інструмент, відпустіть перемикач ON/OFF.

РЕЖИМ БЕЗПЕРЕРВНОЇ РОБОТИ



1. Утримуйте перемикач ON/OFF натиснутим.
2. Активуйте фіксатор перемикача для безперервної роботи.
3. Щоб вимкнути інструмент, спочатку розблокуйте фіксатор перемикача, потім відпустіть перемикач ON/OFF.

РЕГУЛЯТОР ШВИДКОСТІ



Повернувши регулятор швидкості можна попередньо вибрати частоту планетарного ходу.

Ви також можете відрегулювати частоту планетарного ходу під час роботи, повернувши регулятор швидкості.

Необхідна частота планетарного ходу залежить від матеріалу та умов роботи та визначається шляхом практичної перевірки.

Рівень частоти планетарного ходу «6» рекомендується для розпилювання, різання та шліфування твердих матеріалів, наприклад, дерева або метал; рівень частоти планетарного ходу «4» рекомендується для м'яких матеріалів, наприклад, пластик.

ШЛІФУВАННЯ



Швидкість видалення матеріалу та результат шліфування в першу чергу визначаються вибором шліфувального паперу, попереднім вибором рівня частоти планетарного ходу та контактним тиском. Тільки бездоганний шліфувальний папір дозволяє досягти гарних результатів шліфування.

1. Перед експлуатацією перевірте, щоб заготовка була вільна від сторонніх предметів, наприклад, гвинтів або цвяхів. Якщо потрібно, видаліть їх. Якщо можна, фіксуйте невеликі заготовки, щоб уникнути їх зміщення під інструментом.
2. Тримайте інструмент однією рукою за головну ручку, а другою рукою - за додаткову ручку.
3. Увімкніть інструмент і дочекайтесь поки інструмент досягне повної швидкості, перед контактом із заготовкою.
4. Повільно та рівномірно переміщайте інструмент по поверхні заготовки паралельними та перекривальними рухами.
5. Докладайте тільки мінімально можливий тиск, щоб інструмент стикався всією площею із заготовкою. Занадто сильний тиск не збільшить, але зменшить продуктивність інструмента та призведе до зношення шліфувального паперу та нерівномірного результату.
6. Працуйте з використанням системи видалення пилу, особливо при шліфуванні шарів лаку, оскільки лак може розтоплюватися та замазати поверхню заготовки та шліфувального паперу.

5. ЕКСПЛУАТАЦІЯ

7. Завжди рухайте інструмент, не зупиняйтесь в одному положенні, щоб уникнути заглиблення.
8. Підніміть інструмент із заготовки перш ніж відключити його.

РОЗПИЛЮВАННЯ / РІЗАННЯ



ПОПЕРЕДЖЕННЯ! Виконуйте різання тільки в м'які матеріали, гіпсокартон або м'яку деревину! Ніколи не намагайтеся різати тверді матеріали, наприклад, метал!



Використовуйте тільки пильне полотно для різання! Якщо ви не впевнені при різанні, зверніться до досвідченої особи - ризик отримання травми!

Під час роботи переміщайте інструмент вперед і назад, щоб уникнути перегрівання інструмента та заклинювання.

Вимкніть інструмент, дайте йому повністю зупинитися та відключіть його від джерела живлення, якщо приладдя застрягло в заготовці. Тільки після цього звільніть приладдя.

1. Використовуйте тільки непошкоджені пильні полотна, які знаходяться у гарному стані. Зігнуті або тупі пильні полотна можуть зламатися, негативно впливати на різання або призвести до віддачі.
2. Під час різання легких матеріалів враховуйте норми закону та рекомендації виробника матеріалів.
3. Позначте лінію різання та переконайтеся, що заготовка не буде рухатися під час роботи.
4. Переконайтеся, що глибина різання пильного полотна перевищує товщину заготовки.
5. Увімкніть інструмент, сумістіть пильне полотно з позначеною лінією різання та встановіть полотно на заготовку.
6. Докладіть легкий тиск і обережно введіть пильне полотно в заготовку до досягнення бажаної глибини.
7. Приберіть інструмент із заготовки перш ніж вимкнути його.

СКОБЛІННЯ



ПОПЕРЕДЖЕННЯ! Виберіть рівень частоти планетарного ходу для скобління.



Вимкніть інструмент, дайте йому повністю зупинитися та відключіть його від джерела живлення, якщо приладдя застрягло в заготовці. Тільки після цього звільніть приладдя.

1. Увімкніть інструмент перш ніж торкнутися скребком заготовки.
2. Відрегулюйте інструмент під правильним кутом скобління відповідно до матеріалу заготовки.
3. Під час оброблення м'яких матеріалів, наприклад, деревина, тримайте інструмент під більш плоским кутом до заготовки. В іншому випадку скребок може порізати заготовку.
4. Переміщайте інструмент вперед з рівномірною швидкістю.

5. ЕКСПЛУАТАЦІЯ

5. Докладайте стільки тиску, скільки потрібно. Занадто сильний тиск не збільшить, але зменшить ефективність інструмента та призведе до нерівномірного результату.
6. Підніміть інструмент із заготовки перш ніж відключити його.

ПІСЛЯ ВИКОРИСТАННЯ

1. Вимкніть інструмент, дочекайтеся повної зупинки, вийміть акумулятор, дайте інструменту охолонути та вийміть пильне полотно тощо.
2. Зніміть приладдя з інструмента.
3. Перевірте, почистіть та зберігайте інструмент як описано нижче.

6. ТЕХНІЧНЕ ОБСЛУГОВУВАННЯ



ПОПЕРЕДЖЕННЯ! Перед перевіркою, технічним обслуговуванням та чищенням завжди вимикайте інструмент, відключайте його від джерела живлення та давайте інструменту охолонути!

Виконувати догляд і технічне обслуговування слід виключно згідно з цими інструкціями! Усі подальші роботи мають виконуватися кваліфікованим фахівцем!

1. Вийміть акумулятор з електроінструмента перед тим, як проводити роботи з електроінструментом (наприклад, технічне обслуговування, заміна приладдя тощо). Також виймайте акумулятор під час транспортування та зберігання. Існує ризик отримання травми через ненавмисне натискання перемикач ON/OFF.
2. Для безпечної та належної експлуатації завжди слідкуйте за чистотою інструмента та вентиляційних отворів.
3. Чистіть інструмент сухою ганчіркою. Для важкодоступних місць використовуйте щітку.
4. Якщо електроінструмент сильно забрудниться, це може призвести до серйозних несправностей. Незмивну грязь очищайте повітрям високого тиску (макс. 3 бар).
5. Перевіряйте на наявність зношених або пошкоджених деталей. При необхідності замініть зношені деталі або звертайтеся до сервісного центру для ремонту перед подальшим використанням інструмента.

Не використовуйте хімічні, лужні, абразивні або інші агресивні або дезінфікуючі засоби для чищення цього інструмента, оскільки вони можуть бути шкідливими для його поверхонь.

7. УСУНЕННЯ НЕСПРАВНОСТЕЙ

Деякі несправності з'являються з причин, які оператор може усунути сам. Тому перевірте інструмент, звертаючись до цього розділу. В більшості випадків проблему можна усунути досить швидко.



ПОПЕРЕДЖЕННЯ! Виконуйте тільки ті дії, що описані в цій інструкції! Подальша перевірка, технічне обслуговування і ремонт мають бути виконані авторизованим сервісним центром або кваліфікованим спеціалістом, якщо ви не можете вирішити проблему самостійно!

Проблема	Можлива причина	Усунення
1. Інструмент не вмикається.	1. 1. Поганий контакт з акумулятором. 1. 2. Акумулятор не заряджений.	1. 1. Вставте акумулятор ще раз. 1. 2. Зарядіть акумулятор.
2. Інструмент не досягає повної потужності.	2. 1. Джерело живлення (наприклад, генератор) має занадто низьку напругу. 2. 2. Заблоковані вентиляційні отвори.	2. 1. Підключіть до іншого джерела живлення. 2. 2. Почистіть вентиляційні отвори.
3. Незадовільний результат.	3. 1. Полотно / шліфувальний папір тупе/пошкоджений. 3. 2. Полотно не підходить для матеріалу заготовки.	3. 1. Замініть на нове. 3. 2. Використовуйте відповідне полотно.
4. Надмірна вібрація або шум.	4. 1. Полотно пошкоджено.	4. 1. Замініть на нове.

ЗБЕРІГАННЯ

1. Вимкніть інструмент і відключіть його від живлення.
2. Почистіть інструмент як описано вище.
3. Зберігайте інструмент та його приладдя у темному, сухому, теплому і гарно провітрюваному місці.
4. Завжди зберігайте виріб у недоступному для дітей місці. Ідеальна температура для зберігання становить від 10 до 30 °C.
5. Для зберігання ми рекомендуємо використовувати оригінальну упаковку або накривати насос відповідною тканиною або коробкою, щоб захистити його від пилу.

ТРАНСПОРТУВАННЯ

1. Вимкніть інструмент і відключіть його від живлення. Вийміть свердло / зубило, якщо вони є.
2. Захистить виріб від важких ударів або сильних вібрацій, які можуть виникнути під час перевезення в транспортному засобі.
3. Зафіксуйте виріб, щоб запобігти його падінню або зісковзуванню.

8. УТИЛІЗАЦІЯ



Упаковка містить екологічно чисті матеріали. Її можна викидати в місцеві контейнери для утилізації.



УВАГА! Цей виріб позначено символом, що стосується утилізації відходів електронного та електричного обладнання. Це означає, що цей виріб забороняється викидати разом з побутовими відходами, він має бути доставлений до системи збору, яка відповідає вимогам Директиви Європейського союзу WEEE. За додатковою інформацією щодо утилізації зверніться до місцевих органів влади або в магазин. Потім виріб буде перероблений або розібраний, щоб зменшити вплив на довкілля. Електричне та електронне обладнання може бути небезпечним для довкілля та здоров'я людини, оскільки воно містить небезпечні речовини.



Не викидайте батареї у вогонь або разом з побутовими відходами.

ЗАХИСТ ДОВКІЛЛЯ

Не викидайте відпрацьовані електричні вироби разом з побутовими відходами. Згідно з Європейською директивою 2006/66/ЄС несправні або зношені акумулятори/батареї повинні бути зібрані окремо та утилізовані екологічно безпечним способом. Віддавайте на вторинне перероблення у відповідні заклади. Зверніться за порадою щодо утилізації до місцевих органів влади або роздрібних продавців. Потім виріб буде перероблений або розібраний, щоб зменшити вплив на довкілля. Акумулятор/батареї можуть бути небезпечними для навколишнього середовища та здоров'я людини, оскільки вони містять небезпечні речовини.

9. ГАРАНТІЯ

ПЕРЕДМОВА

Дякуємо вам за вибір цього виробу. Розробляючи та виготовляючи нашу продукцію, ми докладємо всіх зусиль, щоб забезпечити відмінну якість, яка відповідає потребам користувачів.

ВАЖЛИВО! ПРОЧИТАЙТЕ ІНСТРУКЦІЮ ПЕРЕД ВИКОРИСТАННЯМ ЦЬОГО ВИРОБУ, ДОТРИМУЙТЕСЬ ОСНОВНИХ ПОПЕРЕДЖЕНЬ ЩОДО БЕЗПЕКИ, ЯКІ МІСТЯТЬСЯ В НІЙ, І ЗБЕРІГАЙТЕ ЇЇ В НАДІЙНОМУ МІСЦІ.

Щойно ви відкриєте упаковку, ми рекомендуємо перевірити, чи в ній є всі елементи, необхідні для складання виробу.

Якщо виріб пошкоджений або має дефекти, не використовуйте його та поверніть його до найближчого магазину.

Цей виріб призначений тільки для використання на відкритому повітрі. Не використовуйте його всередині будівлі за жодних обставин.

Цей виріб можна перемістити всередину будівлі лише після того, як він постояв дві години після останнього використання.

Дякуємо вам за ваш вибір і сподіваємося, що ви будете повністю задоволені використанням нашого виробу.

Ми будемо раді отримати всі ваші зауваження на нашому сайті інтернет-магазину.

Гарантія

Продукція DEXTER розроблена відповідно до найвимогливіших стандартів якості виробів, призначених для споживачів.

Виробник надає гарантію на акумуляторний багатофункціональний інструмент (без акумулятора) (модель № 20VMT2-20.1) терміном на 3 роки, починаючи від дати придбання.

Ця гарантія поширюється на всі дефекти виробництва або матеріалів.

У випадку несправності спочатку перегляньте сторінку усунення несправностей (проблеми та вирішення) в брошурі; якщо проблема не зникає, зверніться до найближчого магазину.

Ваш магазин докладе всіх зусиль, щоб вирішити проблему.

Ремонт і заміна частин не подовжують початкового гарантійного терміну.

Гарантія не поширюється на несправності, пов'язані з нормальним зносом або неправильним використанням виробу. Це, зокрема, стосується зносу перемикачів, запобіжників та моторів.

Зверніть увагу, що для певних країн існують спеціальні умови гарантії.

У разі сумніву зверніться в місце продажу.

Для розгляду претензій за гарантією мають бути дотримані такі умови:

- Необхідно надати підтвердження покупки.
- Жодні сторонні особи не проводили ремонт та/або заміну деталей.
- Проблема не має бути пов'язана зі звичайним зносом.
- Обов'язкові ремонтні роботи та обслуговування виконано належним чином.

FR

ES

PT

IT

EL

PL

RU

UA

KZ

RO

BR

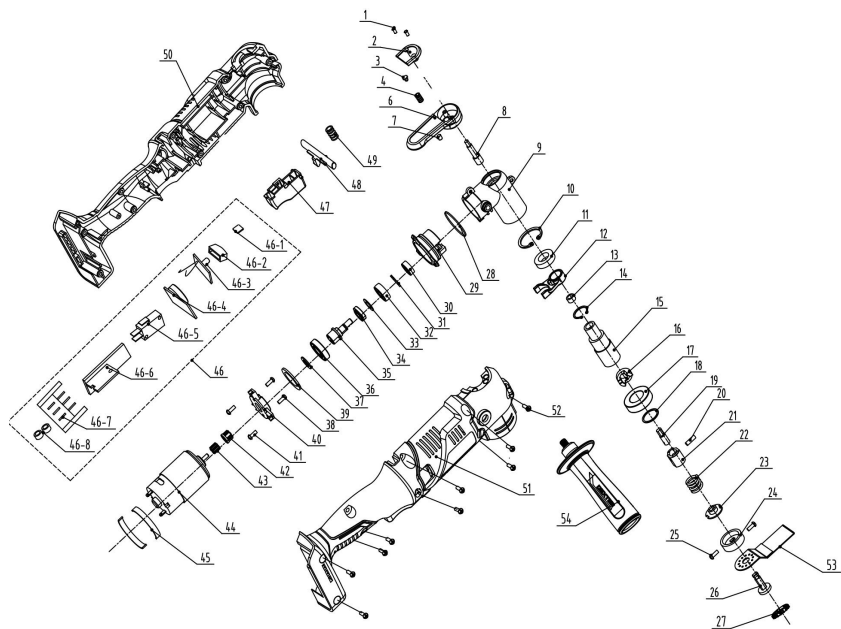
EN

9. ГАРАНТІЯ

- Немає пошкоджень унаслідок неправильного встановлення карбюратора
- До інструмента не застосовували силу, він не зазнав неправильного поводження, недозволеного використання або аварії.
- Немає пошкоджень унаслідок перегріву, засмічення блока вентилятора.
- Виріб не ремонтувала некваліфікована особа, та його не ремонтували неправильно.
- Інструмент/акумулятор/зарядний пристрій ніхто ніколи не розбирав і не відкривав.
- Інструмент/акумулятор/зарядний пристрій ніколи не перебував у вологому середовищі (роса, дощ, занурення у воду тощо)
- Не використовувалися невідповідні деталі, деталі не від DEXTER, оскільки вони є причиною виходу з ладу.
- Інструмент не використовувався неправильно (перевантаження інструмента або використання не схваленого приладдя).
- Немає пошкоджень від дії зовнішніх факторів або сторонніх предметів, наприклад піску або каміння.
- Немає пошкоджень унаслідок недотримання рекомендацій з безпеки та інструкції з експлуатації.

Виріб має використовуватись у звичайних умовах експлуатації, а не для професійних цілей. Тому ця гарантія не розповсюджується на вироби, що використовуються компаніями з благоустрою та озеленення, місцевими органами влади, а також компаніями, які пропонують оплачуваний або безоплатний прокат обладнання.

10. ЗОБРАЖЕННЯ В РОЗІБРАНІЙ ВИДІ ТА СПИСОК ДЕТАЛЕЙ



10. ЗОБРАЖЕННЯ В РОЗІБРАНІЙ ВИДІ ТА СПИСОК ДЕТАЛЕЙ

ПОЗ.	ОПИС	ПОЗ.	ОПИС	ПОЗ.	ОПИС
1	Самонарізний гвинт 3*8	31	Кільце	46-6	Панель вимикача живлення
2	Маленька кришка	32	Сферичний підшипник		Вимикач регулювання швидкості
3	Обмежувач від ударів	33	Пласка шайба	46-4	Перемикач
4	Пружина	34	Вузол балансу	46-5	Опора
6	Ручка-баранчик	35	Вал	46-7	Циркулярна пила
7	Магніт	36	Підшипник	46-8	Кнопка
8	Вал ручки-баранчика	37	Ущільнювальне кільце	47	Кнопка, що самоблокується
9	Алюмінієва оболонка головки	39	Ущільнювальне кільце	48	Пружина перемикання
10	Кільце	24	Різальна головка	49	Права частина корпусу (відлита)
11	Підшипник	25	Гвинт 4*6	50	Ліва частина корпусу (відлита)
12	Маятник	38	Гвинт 3*8	51	Самонарізний гвинт
13	Втулка осі	40	Тримач	52	Пильний диск
14	Еластичне кільце для вала	41	Гвинт 4*12	53	Ручка
15	Вихідний вал	42	Втулка трубки		
16	Фіксувальна пластина	43	Вторинна шестірня мотора		
17	Підшипник	44	Мотор в зборі		
18	Ущільнювальне кільце	26	Фіксувальна пластина		
19	Верхнє з'єднання	27	Фіксувальна муфта		
20	Еластичний циліндричний штифт	45	Ущільнювальне кільце		
21	Нижнє з'єднання	46	Електронний компонент		
22	Пружина стиснення	46-1	Плата контролера		
23	Гумова пробка	46-2	Світлодіодний рефлектор		
28	Ущільнювальне кільце	46-3	Світлодіодна панель		
29	Тримач				
30	Підшипник				

11. ДЕКЛАРАЦІЯ ПРО ВІДПОВІДНІСТЬ СТАНДАРТАМ ЄС

ADEO Services
135 Rue Sadi Carnot – CS 00001
59790 RONCHIN - Франція

заявляє, що акумуляторний багатофункціональний інструмент модель: 20VMT2-20.1

задовольняє вимоги наступних директив, регламентів та стандартів:

Директива ЄС про електромагнітну сумісність 2014/30/EU
Директива RoHS (EU) 2015/863 зі змінами Директиви 2011/65/EU
Директива ЄС про механічне обладнання 2006/42/EC

EN 62841-1:2015
EN 62841-2-4:2014
EN 55014:2017
EN 55014-2:2015
IEC 62321-1:2013
IEC 62321-2:2013
IEC 62321-3-1:2013
IEC 62321-4:2013+A1:2017
IEC 62321-5:2013
IEC 62321-6:2015
IEC 62321-7-1:2015
IEC 62321-7-2:2017&ISO 17075-1:2017
IEC 62321-8:2017

Серійний №: див. задній бік обкладинки та заводську табличку інструмента

Дві останні цифри року присвоєння маркування CE: 19 随年变



Eric LEMOINE

Міжнародний лідер з якості проєктів
ADEO Services 135 Rue Sadi Carnot - CS 00001 59790 RONCHIN - Франція
Підписано у Роншені, 18/10/2019

FR

ES

PT

IT

EL

PL

RU

UA

KZ

RO

BR

EN

Пайдалану нұсқаулығын мұқият оқып шығыңыз және берілген ескертпелерді ұстаныңыз. Өніммен, пайдалану жолымен және қауіпсіздік техникасының нұсқауларымен танысып шығу үшін, осы пайдалану нұсқаулықтарын пайдаланыңыз. Осы пайдалану нұсқауларын болашақта пайдалану үшін қауіпсіз жерде сақтаңыз.

БЕЛГІЛЕР



Пайдалану нұсқаулығын мұқият оқыңыз



Осы қауіп туралы ескерту құрылғыға не басқа мүліктерге зақым келуі туралы немесе дене жарақатына әкелуі мүмкін екенін ескертеді.



Қорғаныш көзілдірік тағып жүріңіз



Құлақ қорғанысын киіңіз



Қорғаныш аяқ киім киіп жүріңіз



Қорғаныс қолғабын киіңіз



Өрдайым шаңнан қорғайтын масканы тағыңыз



Өнім қолданыстағы еуропалық директиваларға сай келеді және осы директиваларға сәйкестікті бағалау әдісі орындалды.



Еуразиялық сәйкестік белгісі.



WEEE таңбасы кәдеге жаратуды білдіреді.



Әмбебап: тек Sterwins UP20, Lexman UP20 және Dexter UP20 құрылғыларымен үйлесімді



Бұл өнімнің қолданыстағы Украина техникалық ережелеріне сәйкес келетіндігі туралы белгі.

МАЗМҰНЫ

1. Dexter көп функциялы құралын қолдану мақсаты
2. Қауіпсіздік техникасының нұсқаулары
3. Сипаттамасы
4. Техникалық деректер
5. Пайдалану
6. Техникалық қызмет көрсету
7. Ақаулықтарды жою
8. Қайта өңдеу
9. Кепілдік
10. Бөліктер тізімі бойынша егжей-тегжейлі көрініс
11. ЕҚ сәйкестік декларациясы

FR

ES

PT

IT

EL

PL

RU

UA

KZ

RO

BR

EN

FR

ES

PT

IT

EL

PL

RU

UA

KZ

RO

BR

EN

1. DEXTER КӨП ФУНКЦИЯЛЫ ҚҰРАЛЫН ҚОЛДАНУ МАҚСАТЫ

Осы өнімді сатып алғаныңызға рақмет. Осы пайдалану нұсқауларын оқып шығыңыз және болашақта пайдалану үшін сақтап қойыңыз.

Электр құралы, ағаш материалдарды, пластмассаны, гипс-қатырманы, түрлі түсті металдарды және бекіту жабдықтарын (мысалы, шегелер, қысқыштар) аралауға және кесуге арналған. Ол жұмсақ қабырға плиткаларымен жұмыс істеуге, сондай-ақ шағын аумақтарды құрғақ тегістеуге және қыруға жарамды. Бұл жиектерге жақын жерде және беткі жақтарымен бір деңгейде жұмыс істеуге өте ыңғайлы.

Орауыштан шығарған соң, өнімнің керек-жарақтарымен бірге (бар болса) бүтін екендігіне көз жеткізіңіз. Егер өнім зақымдалған болса немесе кез келген ақаулары бар болса, оны пайдаланбаңыз және дилеріңізге қайтарыңыз.

Осы құралды басқа бір адамға берсеңіз, осы пайдалану нұсқаулығын бірге беріңіз.

Біздің жабдығымыз коммерциялық, сауда немесе өнеркәсіптік мақсаттармен пайдалануға арналмағанын ескеріңіз. Құрылғы коммерциялық, сауда, өнеркәсіптік немесе ұқсас мақсаттарда пайдаланылса, біздің кепілдігіміз өз күшін жояды.

Қауіпсіздік мақсатында 16 жасқа дейінгі балалар мен жастар, сондай-ақ осы пайдалану нұсқауларымен таныс емес адамдар осы өнімді пайдалана алмайды. Физикалық және ақыл-ой қабілеті шектеулі адамдар өнімді тек жауапты тұлғаның қадағалауы мен нұсқауы бойынша пайдалана алады.

2. ҚАУІПСІЗДІК ТЕХНИКАСЫНЫҢ НҰСҚАУЛАРЫ

ЭЛЕКТР ҚҰРАЛЫНЫҢ ҚАУІПСІЗДІГІ БОЙЫНША ЖАЛПЫ ЕСКЕРТУЛЕР



ЕСКЕРТУ: Осы электр құралымен бірге берілген барлық қауіпсіздік техникасының ескертулерін, нұсқауларды, суреттерді және техникалық сипаттамаларды оқып шығыңыз. Төменде көрсетілген барлық нұсқауларды орындамау салдарынан электр тогының соғуы, өрт шығуы және/немесе ауыр жарақат орын алуы мүмкін.

Барлық ескертулер мен нұсқауларды болашақта қарау үшін сақтап қойыңыз. Ескертулердегі "электр құралы" термині электр желісінен жұмыс істейтін (сымды) немесе батареямен жұмыс істейтін (сымсыз) электр құралын білдіреді.

ЖҰМЫС ОРНЫНЫҢ ҚАУІПСІЗДІГІ

- A. Жұмыс орны таза әрі жарық болуы қажет.** Жұмыс орнының лас немесе қараңғы болуы оқыс оқиғалардың пайда болуына себеп болады.
- B. Электр құралдарын тұтанғыш сұйықтықтар, газдар немесе шаң сияқты заттар болатын жарылыс қаупі бар орталарда пайдаланбаңыз.** Электр құралдары шаңды немесе түтінді тұтандыруы мүмкін ұшқындар шығарады.
- C. Электр құралын пайдаланған кезде, балалар мен бөгде адамдар алшақ тұруы қажет.** Басқа нәрсеге алаңдау салдарынан құралды басқара алмай қалуыңыз мүмкін.

ЭЛЕКТР ЖҮЙЕЛЕРІН ПАЙДАЛАНУДАҒЫ ҚАУІПСІЗДІК ТЕХНИКАСЫ

- A. Электр құралының ашалары розеткаға сәйкес келуі қажет.** Ашаны еш уақытта өзгертпеңіз. Ешқандай адаптер штепсельдерін жерге тұйықталған электр құралдарымен бірге пайдаланбаңыз. Өзгертілмеген ашалар мен сәйкес

2. ҚАУІПСІЗДІК ТЕХНИКАСЫНЫҢ НҮСҚАУЛАРЫ

келетін розеткалар электр тогының соғу қаупін азайтады.

- В. Құбырлар, радиаторлар, газ плиталары және тоңазытқыштар сияқты жерге тұйықталған заттарға денеңізді тигізбеңіз.** Денеңіз жерге тұйықталған заттармен жанасса, электр тогының соғу қаупі артады.
- С. Электр құралдарын жаңбырдан және ылғалдан сақтаңыз.** Электр құралына су кірсе, электр тогының соғу қаупі артады.
- Д. Сымды тек орнымен пайдаланыңыз.** Электр құралының сымын оны тасымалдау, тарту немесе қуат көзінен ажырату үшін пайдаланбаңыз. Сымды жоғары температурадан, майдан, өткір шеттерден немесе жылжымалы бөлшектерден алшақ ұстаңыз. Зақымдалған немесе шатасқан сымдар электр тогының соғу қаупін арттырады.
- Е. Электр құралын далада пайдаланған кезде, далада пайдалануға жарамды ұзартқыш сымды пайдаланыңыз.** Далада пайдалануға арналған сымды пайдаланғанда, электр тогының соғу қаупі азаяды.
- Ғ. Ылғал жерде электр құралын пайдалануға тура келсе, қорғанысты өшіру құрылғысымен (ҚӨК) қорғалған жабдықты пайдаланыңыз.** ҚӨК құрылғысын пайдаланғанда, электр тогының соғу қаупі азаяды.

ЖЕКЕ ҚАУІПСІЗДІК

- А. Электр құралын пайдаланған кезде абай болыңыз, іс-әрекетіңізге байыптылықпен қарап, зейін қойыңыз.** Шаршап тұрсаңыз немесе есірткі, ішімдік не дәрі-дәрмек қабылдаған болсаңыз, электр құралын пайдаланбаңыз. Электр құралдарын пайдаланған кезде зейін қоймау салдарынан жеке ауыр жарақат алуыңыз мүмкін.
- В. Жеке қорғаныс жабдығын пайдаланыңыз.** Қорғаныс көзілдірігін үнемі тағып жүріңіз. Шаңнан қорғайтын маска, сырғанамайтын арнайы аяқ-киім, берік каска немесе есту мүшесін қорғайтын құрал сияқты қорғаныс жабдығын сәйкес жағдайларда пайдаланғанда жеке жарақат алу қаупі азаяды.
- С. Электр құралының абайсызда іске қосылуына жол бермеңіз.**

2. ҚАУІПСІЗДІК ТЕХНИКАСЫНЫҢ НҮСҚАУЛАРЫ

Қуат көзіне және/немесе батареяға қоспас бұрын, құралды жинамай не тасымалдамай тұрып, ауыстырып-қосқыштың өшірулі күйде болуына көз жеткізіңіз. Электр құралдарын ауыстырып-қосқышынан ұстап тасымалдау немесе ауыстырып-қосқыш қосулы күйде қуаттандыру салдарынан оқыс оқиғалар орын алуы мүмкін.

D. Электр құралын іске қоспас бұрын, реттегіш кілттер мен сомынды бұрайтын кілттерді алып тастаңыз. Электр құралының айналатын бөлігінде бекітулі күйде қалған реттегіш кілт немесе сомынды бұрайтын кілт дене жарақатына әкелуі мүмкін.

E. Құралға қарай қатты ұмтылмаңыз. Үнемі тұрақты қалыпта тұрыңыз және тепе-теңдік сақтаңыз. Бұл кездейсоқ жағдайларда электр құралын дұрыс басқаруға мүмкіндік береді.

F. Тиісті түрде киініңіз. Кең киім кимеңіз немесе әшекей тақпаңыз. Шашыңызды, киіміңізді және қолғабыңызды жылжымалы бөлшектерден алшақ ұстаңыз. Кең киім, әшекей немесе ұзын шаш жылжымалы бөлшектерге ілініп қалуы мүмкін.

G. Құралдармен бірге шаң сору және шаң жинау жүйесі қамтамасыз етілсе, олардың дұрыс жалғанып, пайдаланылатынына көз жеткізіңіз. Шаңсорғыштарды пайдалану шаңға қатысты қауіптерді азайтады.

H. Құралды жиі пайдалану нәтижесінде босаңсып, қауіпсіздік қағидаларын елеусіз қалдырмаңыз. Салғырттық таныту бір мезетте ауыр жарақатқа әкеп соқтыруы мүмкін.

ЭЛЕКТР ҚҰРАЛЫН ПАЙДАЛАНУ ЖӘНЕ ОҒАН КҮТІМ КӨРСЕТУ

A. Электр құралына артық жүктеме түсірмеңіз. Жұмысыңыз үшін дұрыс электр құралын пайдаланыңыз. Дұрыс электр құралы өзінің арнайы жылдамдығында жұмысты едәуір тиімді әрі қауіпсіз түрде орындайды.

B. Ауыстырып-қосқышы қосылмайтын және өшпейтін электр құралын пайдаланбаңыз. Ауыстырып-қосқыш арқылы басқарылмайтын кез келген электр құралы қауіпті және оны жөндеу қажет.

2. ҚАУІПСІЗДІК ТЕХНИКАСЫНЫҢ НҰСҚАУЛАРЫ

- С. Реттеу әрекеттерін орындау, керек-жарақтарды ауыстыру немесе қуат құралдарын сақтаудан бұрын штепсельді қуат көзінен және/немесе батареяны электр құралынан ажыратыңыз.** Мұндай сақтық шаралары электр құралының кездейсоқ іске қосылу қаупін азайтады.
- Д. Пайдаланылмайтын электр құралдарын балалардың қолы жетпейтін жерде сақтаңыз.** Электр құралымен немесе осы нұсқаулармен таныс емес адамдарға құралды пайдалануға рұқсат бермеңіз. Электр құралдарын жаттықтырылмаған пайдаланушылар қолданса, қауіп төнеді.
- Е. Электр құралдарына техникалық қызмет көрсетіңіз.** Жылжымалы бөлшектердің қисаюын немесе шатасуын, бөлшектердің бұзылуын және механикалық құралдардың жұмысына әсер етуі мүмкін барлық жағдайды тексеріңіз. Электр құралы зақымдалса, оны пайдаланар алдында жөндеңіз. Көптеген оқыс оқиғалар электр құралдарына тиісті түрде техникалық қызмет көрсетпеу салдарынан орын алады.
- Ғ. Кескіш құралдарды өткір және таза күйде ұстаңыз.** Тиісті түрде техникалық қызмет көрсетілген шеттері өткір кескіш құралдар бүгіліп қалмайды және оларды басқару оңай болады.
- Г. Жұмыс жағдайларын және орындау қажет жұмысты назарға ала отырып, электр құралын, керек-жарақтарды, құрал ұштықтарын және т. б. осы нұсқауларға сәйкес пайдаланыңыз.** Электр құралын тағайындалған мақсатынан басқа мақсаттарда пайдалану әсерінен қауіпті жағдай орын алуы мүмкін.
- Н. Тұтқалардың және қолмен ұстайтын беттердің құрғақ, таза болуын қадағалап, май мен шырыштан тазалап тұрыңыз.** Тұтқалар және қолмен ұстайтын беттер тайғақ болса, күтпеген жағдай орын алғанда, құралды пайдалану және оған ие болу мүмкін болмайды.

БАТАРЕЯ ҚҰРАЛЫН ПАЙДАЛАНУ ЖӘНЕ ОҒАН КҮТІМ КӨРСЕТУ

- А. Тек өндіруші ұсынған зарядтағыш құрал арқылы зарядтаңыз.** Батарея блогының белгілі бір түріне арналған

2. ҚАУІПСІЗДІК ТЕХНИКАСЫНЫҢ НҰСҚАУЛАРЫ

зарядтағыш құралды басқа түрдегі батарея блогымен пайдалану өрт қаупін тудыруы мүмкін.

- В. Электр құралдарын тек арнайы жасалған батарея блоктарымен пайдаланыңыз.** Кез келген басқа батареяларды пайдалану жарақат немесе өрт қаупін тудыру мүмкін.
- С. Батарея пайдаланылмай жатқан кезде, оны бір клеммадан басқасына қосылуына себеп болуы мүмкін қағаз қыстырғыштар, тиындар, кілттер, шегелер, бұрандалар сияқты басқа да ұсақ металл заттардан алшақ ұстаңыз.** Батарея клеммаларының бірге тұйықталуы күйіп қалуға немесе өрт шығуына себеп болуы мүмкін.
- Д. Қолайсыз жағдайларда батареядан сұйықтық ағып кетуі мүмкін, оны денеңізге тигізбеңіз.** Егер абайсызда тиіп кетсе, сумен шайыңыз. Егер сұйықтық көзге тиіп кетсе, қосымша медициналық көмек алыңыз. Батареядан шыққан сұйықтық тітіркенуге немесе күйіп қалуға себеп болуы мүмкін.
- Е. Зақымдалған немесе өзгертілген батарея блогын немесе құралды пайдаланбаңыз.** Зақымдалған немесе өзгертілген батареялар өрт, жарылыс немесе жарақат алу қаупі бар күтпеген әрекетке әкелуі мүмкін.
- Ғ. Батарея блогын немесе құралды отқа немесе шамадан тыс температура әсеріне ұшыратпаңыз.** Отқа немесе 130°C шамасынан жоғары температура әсеріне ұшырату жарылыс туғызуы мүмкін.
- Г. Барлық зарядтау нұсқауларын орындаңыз және батарея блогын немесе құралды нұсқауларда көрсетілген температура ауқымынан тыс зарядтамаңыз.** Батареяны дұрыс емес немесе көрсетілген температура ауқымынан тыс зарядтау оны зақымдап, өрттің пайда болу қаупін арттыруы мүмкін.

ҚЫЗМЕТ КӨРСЕТУ

- А. Электр құралына қызмет көрсету жұмысын білікті маман тек түпнұсқа бөлшектерді пайдаланып жасауы тиіс.** Бұл электр құралы қауіпсіздігінің сақталуын қамтамасыз етеді.

2. ҚАУІПСІЗДІК ТЕХНИКАСЫНЫҢ НҰСҚАУЛАРЫ

В. Зақымдалған батарея блоктарына ешқашан қызмет көрсетпеңіз. Батарея блоктарына қызмет көрсетуді тек өндіруші немесе өкілетті қызмет көрсету жеткізушісі орындауы тиіс.

БАРЛЫҚ ҚҰРАЛДАР ҮШІН ҚАУІПСІЗДІК НҰСҚАУЛЫҚТАРЫ

А. Жұмысты орындау барысында, электр құралын оқшауланған қармау беттерінен ұстаңыз, бұл жағдайда кескіш керек-жарақ немесе бекіткіш жасырын сымға тиіп кетуі мүмкін. Кескіш керек-жарақ және бекіткіш кернеулі сымға жалғанса, электр құралының ашық металл бөліктерінде кернеу пайда болып, нәтижесінде операторды ток соғуы мүмкін.

В. Құралдың керек-жарақтары мен жабдықтарының дұрыс бекітілгенін екі рет тексеріңіз. Құралдың еш жүктемесіз сынақ режиміндегі бір минуттық жұмысы кез келген ақаулықтарын анықтауға көмектеседі.

С. Құралмен бірге жабдықталған болса, қосымша тұтқа(лар) ды пайдаланыңыз. Құралды басқара алмау дене жарақатына әкелуі мүмкін.

Д. Қауіпсіз басқаруды қамтамасыз ету үшін тұтқаларды құрғақ күйінде ұстаңыз. Үнемі қауіпсіздікті бақылауда ұстау үшін, өнімді екі қолмен мықтап ұстаңыз.

Е. Жұмыс аймағында жасырын электр желілерін анықтау үшін, тиісті детекторларды пайдаланыңыз немесе көмек алу үшін жергілікті энергиямен жабдықтау компаниясына хабарласыңыз. Электр желілерін қолмен ұстасаңыз, бұл өртке және токтың соғуына әкелуі мүмкін. Газ құбырының зақымдануы жарылысқа әкелуі мүмкін. Су құбырының тесілуі мүліктің зақымдалуына немесе токтың соғуына әкелуі мүмкін.

Ғ. Өңделетін бұйымды тұрақты платформаға бекіту немесе тіреу үшін қысқыштарды немесе басқа тиімді әдісті пайдаланыңыз. Өңделетін бұйымды қолмен немесе денеңізге қарсы ұстап тұру оны орнықсыз етеді және басқаруды жоғалтып алуға әкелуі мүмкін.

Г. Электр құралын тек құрғақ беттерді тегістеу үшін қолданыңыз. Электр құралына су кірсе, электр тогының соғу

2. ҚАУІПСІЗДІК ТЕХНИКАСЫНЫҢ НҮСҚАУЛАРЫ

қауіп артады.

H. Өзіңізді және басқаларды шаңнан қорғау үшін ерекше сақтық танытыңыз, соның ішінде:

- Жұмыс аймағына кіретін барлық адамдар зиянды/улы шаңдардан қорғауға арналған, арнайы жасалған шаңнан қорғайтын масканы тағу керек, оған қоса шаңсорғыш жабдықтарды пайдалану және жұмыс аймағын жақсылап желдету керек.
- Балалар мен жүкті әйелдер жұмыс аймағына кірмеуі керек.
- Жұмыс аймағында тамақ, су ішпеңіз және темекі шекпеңіз.

I. Ескерту: Өрт қауіп бар! Өңделетін бұйым мен тегістеу құралының қызып кетуіне жол бермеңіз. Жұмыста үзіліс жасамас бұрын, әрқашан шаң жинағышты босатыңыз. Тегістеу кезінде шаң жинағыш қапта, микросүзгіде, қағаз пакетте (сүзгі қабында немесе шаңсорғыш сүзгісінде) жиналған шаң белгілі бір жағдайларда өздігінен тұтануы мүмкін, мысалы, металды тегістеу кезінде от ұшқындары пайда болса. Егер тегістеу кезінде жиналған шаң бояумен, полиуретанды қалдықтармен немесе басқа химиялық заттармен араласса және ұзақ уақыт пайдаланудың нәтижесінде өңделетін бұйым ыстық болса, бұл қауіп арта түседі.

J. Қолыңызды аралау аймағынан алыс ұстаңыз. Өңделетін бұйымның астына қолыңызды салмаңыз. Ара жүзіне жанасу жарақаттарға әкелуі мүмкін.

K. Электр құралындағы ауа саңылауларын үнемі тазартып тұрыңыз. Мотор желдеткіші корпус ішіне шаң жинайды және ұнтақталған металдың шектен тыс жиналуы ток соғу қаупіне әкелуі мүмкін.

L. Электр құралын екі қолыңызбен бекем ұстап, аяғыңызды жерге нық орнатыңыз. Электр құралы екі қолмен қауіпсіз басқарылады.

M. Қолдану құралын ауыстырған кезде қорғаныс қолғаптарын киіңіз. Қолданбалы құралдар ұзақ уақыт пайдаланылған кезде, қызып кетуі мүмкін.

N. Ылғал материалдарды (мысалы, тұсқағаздар) немесе дымқыл беттерді қырмаңыз. Электр құралына су кіру, токтың

2. ҚАУІПСІЗДІК ТЕХНИКАСЫНЫҢ НҰСҚАУЛАРЫ

соғу қаупін арттырады.

О. Құрамында еріткіштері бар сұйықтықтар қолданылатын сыртқы беттерді өңдемеңіз. Қыру кезінде материалдардың қызу салдарынан улы түгіндер пайда болуы мүмкін.

Р. Қырғыштар мен жүздерді қолданған кезде абай болыңыз. Қолданбалы құралдар өте өткір болады. Жарақат алу қаупі.

Q. Жұмыс істеген кезде басқа адамдар жұмыс аймағына кіріп, мазаңызды қашырса, дереу өнімді өшіріңіз. Құралды қоймас бұрын, оның толық тоқтағанын күтіңіз.

R. Тым көп жұмыс істемеңіз. Зейін қойып жұмыс істеу және өнімді толық басқару үшін, тұрақты түрде үзіліс жасап тұрыңыз.

S. Тек техникалық сипаттамада көрсетілген батареяны/ зарядтағышты пайдаланыңыз. Зарядтағышпен және батарея блогымен бірге берілген барлық қауіпсіздік ескертулерін, нұсқауларды, суреттерді және техникалық сипаттамаларды оқып шығыңыз.

ДІРІЛ ЖӘНЕ ШУДЫ АЗАЙТУ

Шу және діріл шығысының әсерін азайту үшін жұмыс істеу уақытын азайтыңыз, төмен діріл және төмен шу жұмыс режимдерін пайдаланыңыз және жеке қорғаныс жабдығын киіңіз.

Діріл және шу әсерінің қаупін барынша азайту үшін келесі мәселелерді назарға алыңыз:

A. Бұл құралды жобаланған мақсатына және осы нұсқауларға сәйкес қолданыңыз.

B. Өнімнің жақсы күйде және дұрыс күтілген жағдайда екеніне көз жеткізіңіз.

C. Өнім үшін дұрыс қондырмаларды пайдаланыңыз және олардың дұрыс күйде екеніне көз жеткізіңіз.

D. Тұтқаларды/ұстау беттерін мықтап ұстаңыз.

E. Өнімге осы нұсқауларға сәйкес күтім көрсетіп, жақсылап майлаңыз (қажет жерлерін).

F. Жұмыс кестеңізді жоғары діріл құралын пайдалануды ұзағырақ уақытқа созу үшін жоспарлаңыз.

2. ҚАУІПСІЗДІК ТЕХНИКАСЫНЫҢ НҰСҚАУЛАРЫ

G. Өнімді ұзақ пайдалану пайдаланушыны діріл әсеріне ұшыратып, қолдың дірілдеу синдромы ретінде белгілі көптеген ауруға әкелуі мүмкін. (HAVS) мысалы, саусақтардың ағаруы және сонымен қоса білек арнасының синдромы сияқты белгілі бір ауруларға әкелуі мүмкін. Өнімді пайдалану кезінде қауіпті азайту үшін үнемі қорғаныш қолғап киіп жүріңіз және қолыңызды жылы ұстаңыз.



ЕСКЕРТУ! Операторды қорғау мақсатында нақты қолдану жағдайындағы діріл әсерінде болуды бағалау негізінде (құралдың өшірулі уақыты мен іске қосылу уақытына қосымша бос жүріс кезеңі сияқты барлық жұмыс істеу циклдерін ескере отырып) жеке қауіпсіздік шараларын анықтаңыз.

Ескертпе:

- Басқа құралдарды пайдалану пайдаланушылардың осы құралда жалпы жұмыс істеу уақытын азайтады.
- Дірілдің әсер етуінен туындайтын қауіпті барынша азайтуға көмектеседі. ӨРДАЙЫМ өткір ұңғылағыштар, бұрғылар мен жүздерді пайдаланыңыз.
- Құралға осы нұсқауларға сәйкес күтім көрсетіп, қажет жерлерін майлаңыз.
- Құралдарды 10° немесе одан төмен температурада пайдаланбаңыз. Жұмыс кестеңізді жоғары діріл құралын пайдалануды бірнеше күнге созу үшін жоспарлаңыз.

2. ҚАУІПСІЗДІК ТЕХНИКАСЫНЫҢ НҮСҚАУЛАРЫ

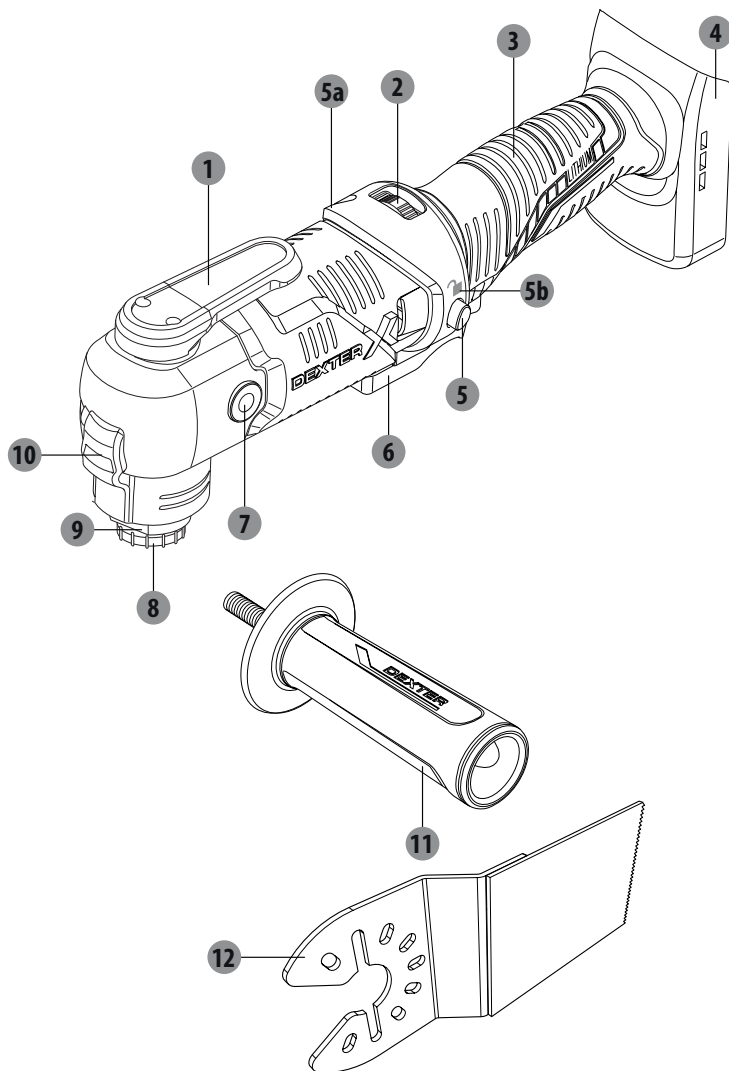
ҚАЛДЫҚ ҚАУІПТЕР

Бұл өнімді барлық қауіпсіздік талаптарына сәйкес пайдалансаңыз да, жарақат алу мен зақымданудың ықтимал қауіптері болады. Мына тәуекелдер осы өнімнің құрылымы мен дизайнына қатысты пайда болуы мүмкін:

- A. Өнім ұзақ уақыт бойы пайдаланылған немесе тиісті түрде бақыланбаған және дұрыс техникалық қызмет көрсетілмеген жағдайда діріл шығысынан денсаулыққа зиян тиеді.
- B. Пайдалану кезінде сынған қондырмалардан немесе абайсызда кездескен жасырын нысандардан болатын жарақаттар және жеке меншікке тиетін залал.
- C. Тегістеу кезінде ұшатын заттар немесе электр құралы керек-жарақтарының нашар болуынан туындайтын жарақаттар және меншікке тиетін залал.

ЕСКЕРТУ! Осы өнім жұмыс кезінде электромагниттік өрісті шығарады! Осы өріс белгілі бір жағдайларда белсенді немесе бейтарап медициналық имплантаттарға кедергі келтіруі мүмкін! Ауыр немесе қазалы жарақат алу қаупін азайту үшін медициналық имплантаттары бар адамдар осы өнімді пайдаланудан бұрын дәрігермен немесе медициналық имплантат өндірушісімен кеңескен жөн!

3. СИПАТТАМАСЫ




- | | | | |
|----|------------------------|----|------------------------------|
| 1 | Фланецті босату тетігі | 6 | Қосу/өшіру ауыстырып-қосқышы |
| 2 | Жылдамдық циферблаты | 7 | Қосымша тұтқа үшін бұранда |
| 3 | Негізгі тұтқа | 8 | Фланец болты |
| 4 | Батарея блогын ұстағыш | 9 | Құрал ұстағышы |
| 5 | Ауыстырып-қосқыш құлпы | 10 | Жұмыс шамы |
| a. | Құлыптау индикаторы | 11 | Қосымша тұтқа |
| b. | Құлыпты ашу индикаторы | 12 | Төртбұрышты ара жүзі |

4. ТЕХНИКАЛЫҚ ДЕРЕКТЕР

Үлгісі	20VMT2-20.1
Номиналды кернеу:	18 В ТТ 20 В макс. ТТ
Жүктемесіз жылдамдық	n_0 : 5 000–20 000 мин ⁻¹
Сол жақ/ оң жақ тербеліс бұрышы	3.2°
Құрал ұстағышы	AutoClic құрал ұстағышы
Салмағы	1.2 кг
Батареялармен үйлесімділігі	20VBA2-25.1 20VBA2-50.1
Зарядтағыш құралдармен үйлесімділігі	20VCH2-3A.1 20VCH2-6A.1
Қолдану үшін қоршаған орта температурасы:	10-30 °С
Зарядтау үшін қоршаған орта температурасы:	Батареяның/зарядтағыш құралдың нұсқаулықтарын қараңыз
Дыбыстық қысым деңгейі L_{pA}	94,7 дБ(А) (максималды)
Дыбыстық қуат деңгейі L_{WA}	105,7 дБ(А) (максималды)
К ауытқу коэффициенті K_{pA} , K_{WA}	3 дБ(А)
Діріл мәні:	
Тегістеу тақтасымен, a_h	5.568 м/с ²
Терең кескіш жүзбен:	
Тақтаны кесу $a_{h,B}$	15,187 м/с ²
Жалпақ металды кесу $a_{h,B}$	15.489 м/с ²
Қырғышпен, a_h	13.867 м/с ²
Сегменттелген ара жүзімен:	
Тақтаны кесу $a_{h,B}$	7.327 м/с ²
Жалпақ металды кесу $a_{h,B}$	19.16 м/с ²
К ауытқу коэффициенті	1,5 м/с ²

5. ПАЙДАЛАНУ


 **ЕСКЕРТУ!**

 **Құрылғымен жұмыс істегенде, әрқашан құлаққа арналған қорғаныш құралын киіңіз.**

Мәлімделген дірілдің жалпы мәндері мен мәлімделген шу шығысының мәндері EN 62841-2-4 (тегістеу) стандартты сынақ әдісі бойынша өлшенді. Олар бір құралды басқасымен салыстыру үшін және әсерді алдын ала бағалау үшін пайдаланылуы мүмкін.

ЕСКЕРТУ! Электр құралының нақты қолданысы кезіндегі діріл және шу шығысы құралды пайдалану әдістеріне, әсіресе өңделетін бұйым түріне байланысты мәлімделген мәндерден өзгеше болуы мүмкін.

Қолданудың нақты жағдайындағы әсерді бағалау негізінде операторды қорғау үшін қауіпсіздік шараларын анықтау қажет (барлық жұмыс істеу циклдерін, мысалы, құрал өшірулі және қосымша жұмыс істемейтін уақытты ескере отырып).

 **ЕСКЕРТУ!** Жүзді әрқашан мақсатына сай пайдаланыңыз!

Құрал жабдықтарының керек-жарақтарын сатып алу және пайдалану кезінде, осы өнімнің техникалық талаптарын ескеріңіз («Техникалық деректер» бөлімін қараңыз)!


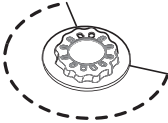
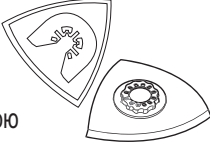


Құрал ұстағышы мен құрал жабдықтары қолданылған соң өте ыстық болуы мүмкін, сондықтан оларды суымағанша жинауға/бөлшектеуге болмайды!

Құрал жабдықтары әртүрлі пішінде және өлшемдерде қолжетімді. Төменде тек кейбір типтік құрал жабдықтарына жалпы шолу жасалады. Қосымша таңдау үлгілері туралы дүкеннен сұраңыз.

Құрал жабдықтары	Материал	Қолданысы
Тегістеу табаны пластина және тегістеу қағаз 	Тегістеу қағазындағы түйіршіктердің (ұсақ және қатты) мөлшеріне байланысты әрленбеген немесе боялған ағаш, сылақ және басқа сыртқы бет	Тегістеу және бұрыштар мен шеттерге жету
Аралату жүзі 	Ағаш, пластмасса, гипс-қатырма, жұмсақ металдар	Бөлек шаю/терең кесу, сонымен қатар
HSS сегменті ара жүзі 	Ағаш, пластмасса, гипс-қатырма, түрлі түсті металдар	жиіктеріне, бұрыштарына және қолжетімді аймақтарға жақын

5. ПАЙДАЛАНУ

Құрал жабдықтары	Материал	Қолданысы
Қырғыш 	Бояулар мен лактар, кілемдер, жұмсақ желімдер, винил едендер, ағаш және басқа еден жабындары	Кілем беттерін қыру
Алмаз Аударылу сегмент ара жүзі 	Цемент қосылыстары, жұмсақ қабырға плиткалары, эпоксидті шайырлар, шыны талшық пластмассалар	Қабырға плиткалары арасынан ерітіндіні кетіру
Үшбұрышты карбид ерітіндісі қыртысты жою 	Ерітінді, бетон қалдықтары, ағаш, абразивті материалдар	Балауыз бен цемент, ұсақ түйіршіктелген ерітінді гипс

БАТАРЕЯ БЛОГЫ

Тек түпнұсқалы ұсынылған литий-ионды батарея блогын электр құралының тақтайшасында көрсетілген кернеумен пайдаланыңыз. Басқа батареяларды пайдалану адам жарақатына немесе өрттің шығуына әкелуі мүмкін.

1. Батарея блогын салу үшін, оны батарея блогының ұстағышына кіріп, орнында мықтап бекітілгенше сырғытып салыңыз.
2. Батарея блогын алып тастау үшін, батарея блогындағы босату түймесін басып, батарея блогын шығарып алыңыз.

Ескертпелер: Бұл ақпарат сізге анықтама үшін берілген. Қосымша ақпаратты батарея блогының нұсқаулығынан оқыңыз.

АУЫСТЫРЫП-ҚОСҚЫШ ҚҰЛПЫ

1. Ауыстырып-қосқыш құлпын іске қосу үшін, корпустағы құлыптау индикаторында көрсетілгендей ауыстырып-қосқыш тұтқасын солға қарай итеріңіз.
2. Ауыстырып-қосқыш құлпын өшіру үшін, корпустағы құлыптау индикаторында көрсетілгендей ауыстырып-қосқыш тұтқасын оңға қарай итеріңіз.

ҚОСУ/ӨШІРУ АУЫСТЫРЫП-ҚОСҚЫШЫ

Егер ауыстырып-қосқыштың құлпы әлдеқашан іске қосылған болса, қосу/өшіру ауыстырып-қосқышын іске қосу мүмкін емес, алдымен ауыстырып-қосқыш құлпын өшіріп алыңыз.

5. ПАЙДАЛАНУ

1. Құрылғыны іске қосу үшін, ауыстырып-қосқышты басыңыз да, ұстап тұрыңыз. Қуат көрсеткіші қосу/өшіру ауыстырып-қосқышын басқан кезде жанады және жарық деңгейі төмен болғанда, жұмыс аймағын жарықтандыруға мүмкіндік береді.
2. Құрылғыны өшіру үшін, қосу/өшіру ауыстырып-қосқышын босатыңыз.

ҮЗДІКСІЗ ЖҰМЫС РЕЖИМІ



1. Қосу/өшіру ауыстырып-қосқышын басып ұстап тұрыңыз.
2. Үзіліссіз жұмыс істеу үшін ауыстырып-қосқыш құлпын қосыңыз.
3. Құрылғыны өшіру үшін алдымен ауыстырып-қосқыш құлпын өшіріп алыңыз, содан кейін қосу/өшіру ауыстырып-қосқышын босатыңыз.

ЖЫЛДАМДЫҚ ЦИФЕРБЛАТЫ



Айналмалы жүріс жиілігін жылдамдық реттегішін бұрау арқылы алдын ала анықтауға болады.

Сондай-ақ жұмыс кезінде айналмалы жүріс жиілігін жылдамдық реттегішін бұрау арқылы орната аласыз.

Айналмалы жүрістің қажетті жиілігі материалға және жұмыс жағдайларына байланысты, сонымен қатар практикалық сынақтар өткізу арқылы анықталуы мүмкін.

Айналмалы жүріс жиілігінің «6» деңгейі ағаш немесе металл сияқты қатты материалдарды аралау, кесу және тегістеу үшін ұсынылады; пластмасса сияқты жұмсақ материалдар үшін «4» деңгейі ұсынылады.

ТЕГІСТЕУ



Материалды алып тастау жылдамдығы мен тегістеу нәтижесі алдымен тегістеу қағазын таңдаумен, айналмалы жүріс жиілігінің алдын ала таңдалған деңгейімен және жанасу кезіндегі қысыммен анықталады. Еш ақаулары жоқ тегістеу пластиналары ғана тегістеу жұмысын жақсы атқара алады.

1. Жұмысқа кіріспес бұрын, өңделетін бұйымда шегелер немесе бұрандалар сияқты ешқандай тосқауылдардың жоқ екеніне көз жеткізіңіз. Қажет болса, оларды алып тастаңыз. Мүмкіндігінше, шағын өңделетін бөлшектерді тегістеу құралының астында қозғалмауы үшін бекітіңіз.
2. Өнімді бір қолыңызды негізгі тұтқасына, ал екінші қолыңызды көмекші тұтқасына қойып ұстаңыз.
3. Өнімді қосып, өңделетін бұйымға қою алдында толық жылдамдықпен жұмыс істегенін тосыңыз.
4. Өнімді параллель және қабаттасатын қозғалыстармен, өңделетін бұйымның бетінде жаймен және бірқалыпты жылжытыңыз.
5. Өнімді өңделетін бұйымның үстінде тегіс күйінде ұстау үшін, мүмкіндігінше ең төмен қысым деңгейін қолданыңыз. Қатты қысым түсіру өнімнің өнімділігін арттырмайды,

5. ПАЙДАЛАНУ

керісінше төмендетеді, тегістеу қағазының тозуын арттырады және біркелкі емес нәтижелерге әкеледі.

6. Шаң сорғыш жүйесімен жұмыс жасаңыз, әсіресе лак қабаттарын тегістеу кезінде, себебі лак өңделетін бұйым мен тегістеу қағазының бетін ерітіп айғыздап жіберуі мүмкін.
7. Өнімді үнемі жылжытып отырыңыз, ойықтардан өту үшін бір орында тұрып қалмаңыз.
8. Өнімді өшіру алдында өңделетін бұйымнан көтеріңіз.

АРАЛАУ / КЕСУ



ЕСКЕРТУ! Тек жұмсақ материалдарды, гипс-қатырманы немесе жұмсақ ағашты терең кесуге болады! Ешқашан металл сияқты қатты материалдарды кесуге әрекеттенбеңіз! Кесу үшін тек ара жүзін пайдаланыңыз! Егер кесу кезінде сенімді болмасаңыз, тәжірибелі адаммен кеңесіңіз - жарақат алу қаупі бар!



Жұмыс кезінде қызып кетудің және кептелудің алдын алу үшін, электр құралын алға-артқа жылжытыңыз.

Егер құрал жабдығы өңделетін бұйымда тұрып қалса, өнімді өшіріңіз, оны толығымен тоқтаған соң, қуат көзінен ажыратыңыз. Тек содан кейін кептелген саптаманы босатыңыз.

1. Жақсы күйдегі зақымдалмаған ара жүздерін ғана пайдаланыңыз. Бүгілген немесе өтпейтін ара жүздері сынып кетуі, кесуге әсер етуі немесе кері соққыға әкелуі мүмкін.
2. Жеңіл материалдарды аралаған кезде, материал өндірушілерінің заңды ережелері мен ұсыныстарын сақтаңыз.
3. Кесу сызығын белгілеп алып, жұмыс кезінде өңделетін бұйымның қозғалмайтынына көз жеткізіңіз.
4. Ара жүзінің кесу тереңдігі өңделетін бұйым қалыңдығынан асатынына көз жеткізіңіз.
5. Өнімді қосып, ара жүзін белгіленген кесу сызығымен туралаңыз және ара жүзін өңделетін бұйымға қойыңыз.
6. Біраз басып, ара жүзін қажетті тереңдікке жеткенше өңделетін бұйымның ішіне абайлап салыңыз.
7. Өнімді өшіру алдында өңделетін бұйымнан алып тастаңыз.

ҚЫРУ



ЕСКЕРТУ! Қыру үшін жоғары деңгейдегі айналмалы жүрісті таңдаңыз.



Егер құрал жабдығы өңделетін бұйымда тұрып қалса, өнімді өшіріңіз, оны толығымен тоқтаған соң, қуат көзінен ажыратыңыз. Тек содан кейін кептелген саптаманы босатыңыз.

5. ПАЙДАЛАНУ

1. Қырғышты өңделетін бұйымға салмас бұрын өнімді қосыңыз.
2. Өнімді өңделетін бұйымның материалына сәйкес дұрыс қыру бұрышына реттеңіз.
3. Ағаш сияқты жұмсақ материалдарды өңдеген кезде, өнімді өңделетін бұйымға тегіс бұрышта ұстаңыз. Әйтпесе, қырғыш өңделетін бұйымды кесіп тастауы мүмкін.
4. Өнімді біркелкі жылдамдықпен алға жылжытыңыз.
5. Қажетінше қысым түсіріңіз. Қатты қысым түсіру өнімнің өнімділігін арттырмайды, керісінше төмендетеді және біркелкі емес нәтижелерге әкеледі.
6. Өнімді өшіру алдында өңделетін бұйымнан көтеріңіз.

ПАЙДАЛАНУДАН KEЙІН

1. Өнімді өшіріп, оның толығымен тоқтағанын күтіңіз, аккумуляторды ажыратыңыз, суытыңыз, пышақты және т.б. алыңыз
2. Құралға қатысты жабдықтарды өнімнен ажыратыңыз.
3. Төменде сипатталғандай өнімді тексеріңіз, тазалаңыз және сақтаңыз.

6. ТЕХНИКАЛЫҚ ҚЫЗМЕТ КӨРСЕТУ



ЕСКЕРТУ! Тексеру, техникалық қызмет көрсету немесе тазалау жұмыстарын бастамас бұрын, өнімді әрдайым өшіріп, қуат көзінен ажыратыңыз және салқындауға мүмкіндік беріңіз!

Тек осы нұсқауларға сәйкес күтім жасау және қызмет көрсету жұмыстарын орындаңыз! Басқа жұмысты білікті маман орындау қажет!

1. Электр құралымен жұмыс істеу (мысалы, қызмет көрсету, құралды ауыстыру, т.б.) алдында электр құралынан батареяны алып тастаңыз. Тасымалдау және сақтау үшін де батареяны алып тастаңыз. Қосу/өшіру ауыстырып-қосқышы абайсызда басылып кетсе, жарақат алу қаупі туындайды.
2. Қауіпсіз және тиімді жұмыс істеуді қамтамасыз ету үшін, электр құралын және желдеткіш саңылауларын таза ұстаңыз.
3. Өнімді құрғақ шүберекпен тазалаңыз. Қолыңыз жетпеген жерлер үшін қылшақты қолданыңыз.
4. Электр құралы тым лас болса, ол ауыр ақаулыққа әкелуі мүмкін. Кетпейтін кірді жоғары қысымды ауамен кетіріңіз (макс. 3 бар).
5. Тозған немесе зақымдалған бөліктерді тексеріңіз. Қажет болса, тозған бөлшектерді ауыстырыңыз немесе өнімді қайта пайдалану алдында жөндеу үшін өкілетті қызмет көрсету орталығына хабарласыңыз.

Бұл өнімді тазарту үшін химиялық, сілтілі, абразивті немесе басқа агрессивті немесе дезинфекциялық құралдарды пайдаланбаңыз, себебі олар сыртқы бетіне зиян келтіруі мүмкін.

7. АҚАУЛЫҚТАРДЫ ЖОЮ

Болжалды ақаулар көбінесе пайдаланушылардың өздері түзете алатын себептерге байланысты туындайды. Сондықтан осы бөлім арқылы өнімді тексеріңіз. Көп жағдайларда мәселені тез шешуге болады.



ЕСКЕРТУ! Осы нұсқауларда сипатталған әрекеттерді ғана орындаңыз! Мәселені өз бетіңізше шеше алмасаңыз, барлық тексеру, техникалық қызмет көрсету және жөндеу жұмыстары өкілетті қызмет көрсету орталығы немесе білікті маман тарапынан орындалуы тиіс!

Мәселелер	Ықтимал себептер	Түзету әрекеті
1. Өнім іске қосылмайды	1. 1. Батарея блогына нашар жалғанған 1. 2. Батарея зарядталмаған	1. 1. Батарея блогын қайта салыңыз 1. 2. Батареяны зарядтаңыз
2. Өнім толық қуатқа жетпейді	2. 1. Қуат көзінің (мысалы, генератор) кернеуі өте төмен 2. 2. Ауа желдеткіштері бітелген	2. 1. Басқа қуат көзіне қосыңыз 2. 2. Ауа желдеткіштерін тазалаңыз
3. Нашар нәтиже	3. 1. Жүз / тегістеу қағазы өткір емес/зақымдалған 3. 2. Жүз бөлшек материалы үшін пайдалануға жарамсыз	3. 1. Жаңасына ауыстырыңыз 3. 2. Тиісті жүзді пайдаланыңыз
4. Шамадан тыс діріл немесе шу	4. 1. Жүз/зақымдалған	4. 1. Жаңасына ауыстырыңыз

САҚТАУ

1. Өнімді өшіріп, қуат көзінен ажыратыңыз.
2. Өнімді жоғарыда сипатталғандай тазалаңыз.
3. Өнім және оның керек-жарақтарын қараңғы, құрғақ, мұздатылмаған және жақсы желдетілетін жерде сақтаңыз.
4. Өнімді әрдайым балалардың қолы жетпейтін жерде сақтаңыз. Ең жарамды сақтау температурасы 10°C және 30°C аралығында.
5. Біз өнімді сақтау үшін түпнұсқа орамды қолдануға немесе оны шаңнан қорғау үшін жарамды матамен немесе жабынмен жабуға кеңес береміз.

ТАСЫМАЛДАУ

1. Өнімді өшіріп, қуат көзінен ажыратыңыз. Егер бар болса, бұрғы бастиегін / ұңғылағышты алып тастаңыз.
2. Өнімді кез келген ауыр ықпалдан немесе көлік ішінде тасымалдау кезінде пайда болуы мүмкін қатты дірілден қорғаңыз.
3. Өнімнің сырғып немесе құлап кетуіне жол бермеу үшін оны бекітіңіз.

8. ҚАЙТА ӨНДЕУ



Қаптама экологиялық таза материалдардан жасалған. Оларды жергілікті кәдеге жарату контейнерлеріне тастауға болады.



АБАЙЛАҢЫЗ! Аталмыш өнімде электрлік және электрондық қалдықтарды жоюға қатысты белгі бар. Яғни осы өнімді тұрмыстық қоқысқа тастауға болмайды, оның орнына WEEE Еуропа директивасына сәйкес келетін жинау орнына қайтару қажет. Кәдеге жарату бойынша кеңес алу үшін жергілікті өкілетті органдарға немесе қойма фирмасына хабарласыңыз. Оны қоршаған ортаға кері әсерін тигізбеу үшін қайта өңдейді немесе бөлшектейді. Электрлік және электрондық жабдықтар құрамында қауіпті заттар болатындықтан, олар қоршаған ортаға және адам денсаулығына қауіп төндіруі мүмкін.



Батареяларды тұрмыстық қоқысқа тастамаңыз!

ҚОРШАҒАН ОРТАНЫ ҚОРҒАУ

Электрлік өнімдердің қалдықтарын тұрмыстық қоқысқа тастауға болмайды. Еуропалық батареяларға қатысты директиваға сәйкес, ақауы бар немесе пайдаланылған батарея блоктарын/батареяларды бөлек жинап, қоршаған ортаға зиян келтірмейтін жолмен қоқысқа тастау қажет. Кәдеге жаратуға арналған арнайы мекемелер болса, құралды кәдеге жаратыңыз. Кәдеге жарату бойынша кеңес алу үшін жергілікті өкілетті органдарға немесе сауда орнына хабарласыңыз. Оны қоршаған ортаға кері әсерін тигізбеу үшін қайта өңдейді немесе бөлшектейді. Батарея блогы/ батареялардың құрамында қауіпті заттар болатындықтан, олар қоршаған орта мен адам денсаулығына қауіп төндіруі мүмкін.

9. КЕПІЛДІК

КІРІСПЕ

Осы өнімді таңдағаныңызға рақмет. Өнімдерді жобалау және дайындау барысында біз пайдаланушылардың қажеттіліктерін қанағаттандыратын жоғары сапаны қамтамасыз ету үшін барлық күш-жігерімізді саламыз.

МАҢЫЗДЫ! ОСЫ ӨНІМДІ ПАЙДАЛАНУ АЛДЫНДА ОСЫ НҰСҚАУЛЫҚТЫ ОҚЫП ШЫҒЫҢЫЗ, НЕГІЗГІ ҚАУІПСІЗДІК ЕСКЕРТУЛЕРІН ҚАРАҢЫЗ ЖӘНЕ МҰҚИАТ САҚТАҢЫЗ.

Орамын ашқан соң өнімді құрастыру үшін қажетті барлық элементтердің жинақта қамтылғанына көз жеткізген жөн.

Егер өнім зақымдалған немесе біраз ақаулары бар болса, оны пайдаланбаңыз және ең жақын дүкенге қайтарыңыз.

Осы өнім сыртта ғана пайдалануға арналған және еш жағдайда ғимарат ішінде пайдаланылмауы тиіс.

Өнімді ғимарат ішіне қою үшін соңғы рет пайдаланған соң екі сағатқа сыртта қалдыру керек.

Сатып алғаныңызға рақмет. Біздің өнімді игілігіңізге пайдаланыңыз.

Пікірлеріңізді онлайн дүкеннің веб-сайтында қуана-қуана қабылдаймыз.

Кепілдік

DEXTER өнімдері жалпы нарыққа арналған өнімдерге қойылатын ең жоғары сапа стандарттарына сәйкес жасап шығарылған.

Барлық ашық құралдардың (Үлгісі n° 20VMT2-20.1) кепілдік мерзімі – сатып алынған күннен бастап 3 жыл. Осы кепілдік барлық өндірістік немесе материалдық ақауларды қамтиды.

Өнім сынып қалған жағдайда брошюрадағы ақаулықтарды жою (мәселелер мен шешімдер) бетін қараңыз; егер мәселе шешілмесе, сізге ең жақын орналасқан дүкенде тексеріңіз.

Дүкеніңіз мәселені шешу үшін ешқандай ақы алмауы тиіс.

Жөндеу және бөліктерді ауыстыру бастапқы кепілдік ұзақтығын ұзартпайды.

Қалыпты тозудан немесе өнімді қате жолмен пайдаланудан туындаған зақымдар кепілдік аясына жатпайды. Оларға, сонымен қатар тозған қауіпсіздік ажыратқышы және қозғалтқыштар жатады.

Белгілі бір елдер үшін айрықша кепілдік шарттарының бар екендігін ескеріңіз.

Күдіктенген жағдайда дүкеніңізде тексеріңіз.

Назар аударылуы тиіс кепілдікке қатысты шағымдар үшін төмендегілер талап етіледі:

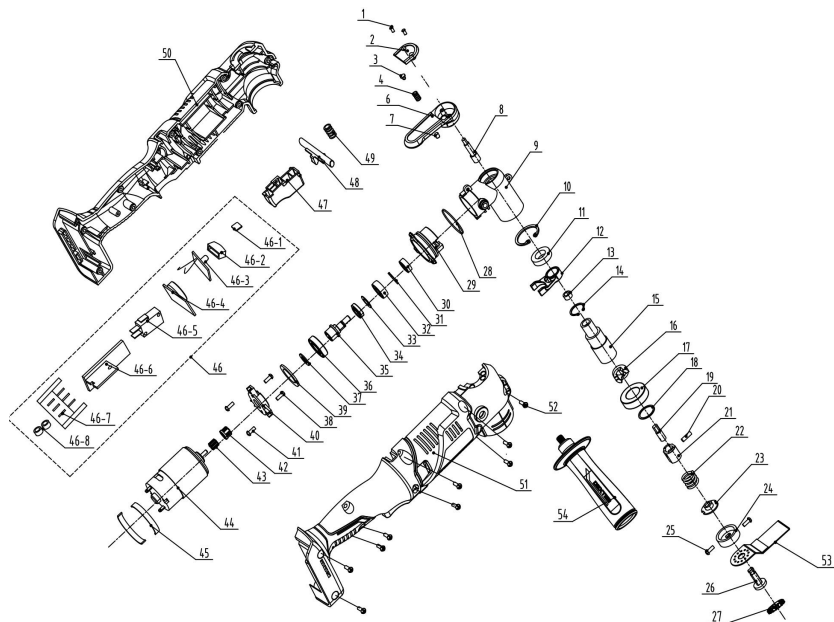
- Сатып алуды дәлелдейтін құжатты көрсету
- Бөліктер үшінші тараппен жөңделмегенін және/немесе ауыстырылмағанын көрсету.
- Мәселе қалыпты тозудан туындамағанын дәлелдеу.

9. КЕПІЛДІК

- Қажетті техникалық қызмет көрсету және жөндеу жұмыстары дұрыс орындалғанын көрсету.
- Карбюраторды қате жолмен реттеуден ешқандай тозу орын алмағанын көрсету.
- Күшпен жұмыс істету, қате жолмен қолдану, рұқсатсыз пайдалану немесе жазатайым оқиғалардың жоқ болғанын көрсету
- Желдеткіш блогын жабудан қатты қызуға байланысты залал болмағанын көрсету.
- Өнімде біліксіз тұлға тарапынан жұмыс орындалмағанын және қате жолмен жөндеу әрекеттерінің орындалмағанын көрсету.
- Құрал/батарея/зарядтағыш құрылғы бөлшектенбегенін немесе ашылмағанын көрсету.
- Құрал/батарея/зарядтағыш құрылғы ылғалды ортада (шық, жаңбыр, суға батыру...) болмағанын көрсету
- Тозуға себепші болған DEXTER компаниясы ұсынбаған қате бөліктердің қолданылмағанын көрсету
- Құрал дұрыс емес пайдаланылмағанын көрсету (құралға артық жүктеме түсіру немесе мақұлданбаған керек-жарақтарды пайдалану).
- Сыртқы әсерлерден немесе құм/тас сияқты бөгде заттардан зақым пайда болмағанын көрсету.
- Қауіпсіздік кеңестерін және пайдалану жөніндегі нұсқауларды орындамаудан зақым пайда болмағанын көрсету.

Өнім қалыпты жұмыс шарттарында және кәсіби емес мақсаттармен пайдаланылуы тиіс. Сондықтан осы кепілдік есебінен көгалдандырумен айналысатын компаниялар, жергілікті әкімшілік және жабдықты ақылы немесе ақысыз жалға беретін компаниялар пайдаланатын өнімдер шығарылады.

10. БӨЛІКТЕР ТІЗІМІ БОЙЫНША ЕГЖЕЙ-ТЕГЖЕЙЛІ КӨРІНІС



10. БӨЛІКТЕР ТІЗІМІ БОЙЫНША ЕГЖЕЙ-ТЕГЖЕЙЛІ КӨРІНІС

POS	СИПАТТАМАСЫ	POS	СИПАТТАМАСЫ	POS	СИПАТТАМАСЫ
1	Өздігінен оятын 3*8 бұрандасы	28	Тығыздағыш сақина	45	Тығыздағыш сақина
2	Шағын қақпақ	29	Ұстағыш	46	Электрондық құрамдас
3	Соққыны шектеу	30	Мойынтірек	46-1	Басқару тақтасы
4	Серіппе	31	Сақина	46-2	Жарық диодты шашыратқыш
6	Тұтқа	32	Сфералық мойынтірек	46-3	Жарық диодты шам тақтасы
7	Магнит	33	Жалпақ шайба	46-6	PCB тақтасы
8	Тұтқа білігі	34	Блокты теңестіру	46-4	Жылдамдықтың өзгеруі, PCB
9	Алюминий бас қорғаны	35	Білік	46-5	Ауыстырып-қосқыш
10	Сақина	36	Мойынтірек	46-7	Тірек
11	Мойынтірек	37	Тығыздағыш сақина	46-8	Дөңгелек
12	Маятник	39	Тығыздағыш сақина	47	Түйме
13	Белдік гильзасы	24	Кесу бастиегі	48	Өздігінен құлыпталатын баспа түйме
14	Білік үшін серіппелі сақина	25	4*6 бұрандасы	49	Ауыстырып-қосқыш серіппесі
15	Шығыс білік	38	3*8 бұрандасы	50	Оң жақ корпус + артық қалып
16	Бекіткіш пластина	40	Ұстағыш	51	Сол жақ корпус + артық қалып
17	Мойынтірек	41	4*12 бұрандасы	52	Өздігінен оятын бұранда
18	Тығыздағыш сақина	42	Түтік жалғастырғышы	53	Ара жүзі
19	Жоғарғы жалғағыш	43	Мотордың шығыс тегершігі	54	Тұтқа
20	Иілімді цилиндрлік істік	44	Мотор жинағы		
21	Төменгі жалғағыш	26	Бекіткіш пластина		
22	Қысқыш серіппе	27	Бекіткіш тығын		
23	Резеңке тығын				

11. ЕҚ СӘЙКЕСТІК ДЕКЛАРАЦИЯСЫ

ADEO Services
135 Rue Sadi Carnot - CS 00001
59790 RONCHIN - Франция

Барлық құралды жариялаңыз. Үлгі: 20VMT2-20.1

Төмендегі директиваның, ережелер мен стандарттар талабына сәйкес келеді:

ЭМУ директивасы 2014/30/EU

ROHS директивасы (EU) 2015/863 өзгертілген директива 2011/65/EU

Машина құрастыру директивасы 2006/42/EC

EN 62841-1:2015

EN 62841-2-4:2014

EN 55014:2017

EN 55014-2:2015

IEC 62321-1:2013

IEC 62321-2:2013

IEC 62321-3-1:2013

IEC 62321-4:2013+A1:2017

IEC 62321-5:2013

IEC 62321-6:2015

IEC 62321-7-1:2015

IEC 62321-7-2:2017&ISO 17075-1:2017

IEC 62321-8:2017

Сериялық №: Артқы мұқаба бетін және аспаптың зауыттық тақтайшасын қараңыз.

CE белгісі қойылған жылдың соңғы екі саны: 19 随年变



Eric LEMOINE

Жоба сапасының халықаралық көшбасшысы
ADEO Services 135 Rue Sadi Carnot - CS 00001 59790 RONCHIN - Франция
Рончин қаласында жасалды 18/10/2019

Vă rugăm să citiți cu atenție instrucțiunile de funcționare și să observați notele furnizate. Utilizați aceste instrucțiuni pentru a vă familiariza cu produsul, cu utilizarea corectă și cu instrucțiunile de siguranță. Păstrați aceste instrucțiuni de utilizare într-un loc sigur pentru utilizări ulterioare.

SIMBOLURI



Citiți cu atenție manualul de instrucțiuni



Acest avertisment de pericol avertizează asupra pericolului de deteriorare a aparatului sau a altor bunuri, ori a pericolului de vătămare.



Purtați ochelari de protecție



Purtați echipament de protecție auditivă



Purtați încălțăminte de protecție



Purtați mănuși de protecție



Purtați mască de praf



Produsul corespunde cerințelor Directivelor europene aplicabile și unei metodei de evaluare a conformității cu aceste directive.



Marcaj de conformitate euro-asiatic.



Simbol DEEE semnalând reciclarea.

UP20

Universal : compatibilitate numai cu Sterwins UP20, Lexman UP20, și Dexter UP20



Marcaj privind conformitatea produsului cu reglementările tehnice ucrainene aplicabile.

FR

ES

PT

IT

EL

PL

RU

UA

KZ

RO

BR

EN

FR

ES

PT

IT

EL

PL

RU

UA

KZ

RO

BR

EN

CUPRINS

1. SCOPUL UTILIZĂRII SCULEI MULTIFUNCȚIONALE FĂRĂ FIR DEXTER
2. Instrucțiuni privind siguranța
3. Descriere
4. Date tehnice
5. Funcționare
6. Întreținere
7. Depanare
8. Reciclare
9. Garanție
10. Vedere în spațiu și lista pieselor componente
11. Declarație de conformitate CE

1. SCOPUL UTILIZĂRII SCULEI MULTIFUNCȚIONALE FĂRĂ FIR DEXTER

Vă mulțumim pentru achiziționarea acestui produs. Vă rugăm să citiți cu atenție aceste instrucțiuni de utilizare și păstrați-le pentru consultări ulterioare.

Scula electrică este destinată pentru tăierea și decuparea materialelor pe bază de lemn, plastic, ipsos, metale neferoase și elemente de prindere (de ex. cuie, cleme). De asemenea, este adecvată pentru prelucrarea gresiei de perete moale și pentru șlefuirea uscată și răzuirea suprafețelor mici. Este ideală pentru lucrarea în apropierea muchiilor și direct pe suprafețe.

După despachetarea produsului, asigurați-vă că acesta este complet și toate accesoriile (dacă există) sunt prezente. Dacă produsul este avariat sau prezintă defecte, vă rugăm nu-l utilizați și predați-l magazinului de unde l-ați achiziționat.

Dacă transmiteți această sculă altor persoane, vă rugăm predați-o împreună cu acest manual de instrucțiuni.

Vă rugăm să rețineți că echipamentul nostru nu a fost proiectat pentru utilizare în scop comercial sau pentru aplicații industriale. Garanția noastră va fi nulă dacă mașina este utilizată în scop comercial, pentru aplicații industriale sau în scopuri echivalente.

Din motive de siguranță, copiii și tinerii sub 16 ani, precum și persoanele nefamiliarizate cu aceste instrucțiuni de utilizare, nu pot să folosească acest produs. Persoanele cu abilități fizice sau psihice reduse pot utiliza produsul numai în cazul în care sunt supravegheate sau instruite de către o persoană responsabilă.

2. INSTRUCȚIUNI PRIVIND SIGURANȚA

INSTRUCȚIUNI GENERALE DE SIGURANȚĂ PENTRU SCULE ELECTRICE



AVERTIZARE: Citiți toate instrucțiunile, avertizările de siguranță, ilustrațiile și specificațiile livrate împreună cu acest produs. Nerespectarea tuturor avertismentelor și instrucțiunilor poate duce la electrocutare, incendiu și/sau accidente grave.

Păstrați toate avertizările și instrucțiunile pentru consultare ulterioară. Termenul «sculă electrică» din avertismente se referă la scula dumneavoastră electrică operată de la priză (cu fir) sau cea operată cu baterie (fără fir).

SIGURANȚA ZONEI DE LUCRU

- A. **Păstrați zona de lucru curată și bine iluminată.** Zonele dezordonate și întunecoase predisun la accidente.
- B. **Nu puneți în funcțiune sculele electrice în atmosfere explozive, cum ar fi în prezența lichidelor inflamabile, a gazelor sau a prafului.** Sculele electrice creează scântei, care pot aprinde praful sau gazele.
- C. **Nu lăsați copiii și trecătorii să se apropie în timp ce utilizați o sculă electrică.** Distragerea atenției poate provoca pierderea controlului.

SIGURANȚA ELECTRICĂ

- A. **Ștecherile sculelor electrice trebuie să corespundă cu priza de rețea electrică. Nu modificați niciodată ștecherul, sub nicio formă. Nu utilizați adaptoare de priză cu scule electrice împământate.** Ștecherile nemodificate și prizele adecvate vor reduce riscul de electrocutare.
- B. **Evitați contactul corpului cu suprafețele legate la împământare, cum sunt țevile, caloriferele, mașinile de gătit și frigidererele.** Acest lucru reprezintă un risc sporit de electrocutare în cazul care corpul dumneavoastră este expus la împământare.

2. INSTRUCȚIUNI PRIVIND SIGURANȚA

- C. **Nu expuneți sculele electrice la ploaie sau condiții de umezeală.** Pătrunderea apei într-o sculă electrică va crește riscul de electrocutare.
- D. **Nu folosiți în mod abuziv cablul de alimentare. Nu utilizați niciodată cablul de alimentare pentru a transporta, a trage sau a scoate din priză sula electrică. Țineți cablul de alimentare departe de căldură, ulei, margini tăioase sau piese în mișcare.** Cablurile electrice deteriorate sau încălcite cresc riscul de electrocutare.
- E. **Când utilizați o sculă electrică în aer liber utilizați un cablu prelungitor adecvat pentru utilizarea în aer liber.** Utilizarea unui cablu adecvat pentru utilizare în aer liber reduce riscul de electrocutare.
- F. **Dacă utilizarea unei scule electrice într-o zonă umedă e inevitabilă, utilizați o sursă de alimentare protejată cu un dispozitiv pentru curent rezidual (DCR).** Utilizarea unui DCR reduce riscul de electrocutare.

SIGURANȚA PERSONALĂ

- A. **Fiți vigilent, urmăriți ceea ce faceți și apălați la bunul simț când utilizați o sculă electrică. Nu utilizați o sculă electrică când sunteți obosit, sau sub influența drogurilor, a alcoolului sau a medicației.** Un moment de neatenție în timp ce utilizați sculele electrice se poate solda cu vătămări corporale grave.
- B. **Utilizați echipament de protecție personală. Purați întotdeauna ochelari de protecție.** Echipamentele de protecție, cum ar fi masca de praf, bocancii de protecție antiderapanți, casca sau antifoanele utilizate în condiții corespunzătoare, vor reduce vătămările corporale.
- C. **Preveniți pornirea accidentală. Asigurați-vă că întrerupătorul este poziționat pe off (oprit) înainte de conectarea la sursa de energie electrică și/sau acumulator, înainte de ridicarea sau transportarea sculei.** Transportarea sculelor electrice cu degetul pe întrerupător sau alimentarea sculelor electrice cu întrerupătorul pornit favorizează accidentele.
- D. **Îndepărtați orice cheie de reglare înainte de a porni sula electrică.** O cheie reglabilă sau una fixă lăsată într-o piesă rotativă a sculei electrice poate duce la accidente.
- E. **Nu vă întindeți excesiv. Păstrați-vă stabilitatea și echilibrul în**

2. INSTRUCȚIUNI PRIVIND SIGURANȚA

orice moment. Astfel veți avea un control mai bun asupra sculei electrice în situații neașteptate.

- F. **Îmbrăcați-vă corespunzător. Nu purtați haine largi sau bijuterii. Nu apropiați părul, îmbrăcămintea și mănușile de piesele aflate în mișcare.** Hainele largi, bijuteriile sau părul lung pot fi prinse în piesele aflate în mișcare.
- G. **Dacă sunt furnizate dispozitive pentru conectarea sistemelor de extragere și colectare a prafului, asigurați-vă că acestea sunt conectate și utilizate corespunzător.** Utilizarea colectoarelor de praf poate reduce pericolele legate de praf.
- H. **Nu permiteți ca familiaritatea dobândită în urma utilizării frecvente a sculelor să vă facă să neglijați sau să nesocotiți principiile de siguranță ale sculei.** O operație neglijentă poate cauza răni grave într-o fracțiune de secundă.

UTILIZAREA ȘI ÎNGRIJIREA SCULELOR ELECTRICE

- A. **Nu forțați scula electrică. Utilizați scula electrică corespunzătoare pentru aplicația dumneavoastră.** Scula electrică corectă va face o treabă mai bună și mai sigură la viteză pentru care a fost concepută.
- B. **Nu utilizați scula electrică dacă întrerupătorul nu comută pe pozițiile pornit și oprit.** Orice sculă electrică ce nu poate fi controlată de la întrerupător este periculoasă și trebuie reparată.
- C. **Deconectați ștecherul de la sursa de alimentare și/sau setul de acumulatori de scula electrică înainte de efectuarea oricăror reglaje, schimbări de accesorii sau înainte de depozitarea sculelor electrice.** Astfel de măsuri preventive de siguranță reduc riscul de pornire accidentală a sculei electrice.
- D. **Depozitați sculele electrice într-un loc inaccesibil copiilor și nu permiteți utilizarea sculei electrice de persoane nefamiliarizate cu aceasta sau cu aceste instrucțiuni.** Sculele electrice sunt periculoase în mâinile utilizatorilor neinstruiți.
- E. **Întrețineți sculele electrice. Verificați dacă există abateri de la coaxialitate sau gripări ale pieselor în mișcare, avarii ale pieselor și orice altă situație care poate afecta funcționarea sculelor electrice. În caz de deteriorare, dați scula electrică la reparat**

2. INSTRUCȚIUNI PRIVIND SIGURANȚA

Înainte de utilizare. Multe accidente sunt cauzate de sculele electrice întreținute necorespunzător.

- F. **Mențineți sculele așchietoare ascuțite și curate.** Elementele de tăiere întreținute corespunzător și cu muchii de tăiere ascuțite sunt mai puțin probabil să se îndoie și sunt mai ușor de controlat.
- G. **Utilizați scula electrică, accesoriile și cuțitele demontabile etc. în conformitate cu aceste instrucțiuni, ținând cont de condițiile de lucru și lucrarea de efectuat.** Utilizarea sculei electrice pentru alte operații decât cele pentru care a fost concepută s-ar putea solda cu o situație periculoasă.
- H. **Mențineți mânerul uscat, curat și fără ulei și vaselină.** Mânerul și suprafețele de apucare alunecoase nu permit manevrarea în siguranță și controlul asupra sculei în situații neașteptate.

UTILIZAREA ȘI ÎNGRIJIREA SCULEI CU ACUMULATOR

- A. **Reîncărcați numai cu încărcătorul specificat de producător.** Un încărcător care este adecvat pentru un tip de set de acumulatori poate prezenta risc de incendiu dacă este utilizat cu alt set de acumulatori.
- B. **Utilizați sculele electrice doar cu seturile de acumulatori special menționate.** Utilizarea oricărui alt set de acumulatori prezintă risc de accidente și incendiu.
- C. **Când setul de acumulatori nu este utilizat, țineți-l departe de alte obiecte metalice precum clamele de hârtie, monedele, cheile, cuiele, șuruburile sau alte obiecte metalice mici care pot realiza o conexiune între borne.** Scurtcircuitarea bornelor acumulatorului poate produce arsuri sau incendiu.
- D. **În condiții abuzive se poate scurge lichid din acumulator; evitați contactul.** Dacă are loc contactul accidental, clătiți cu apă. Dacă lichidul intră în contact cu ochii, efectuați suplimentar un consult medical. Lichidul scurs din acumulator poate produce iritații sau arsuri.
- E. **Nu utilizați un set de acumulatori sau o sculă avariata ori modificată.** Acumulatorii avariați sau modificați pot prezenta un comportament neprevăzut ce poate duce la incendiu, explozie sau risc de rănire.

2. INSTRUCȚIUNI PRIVIND SIGURANȚA

- F. **Nu expuneți un set de acumulatori sau o sculă la foc ori la temperaturi excesive.** Expunerea la foc sau la temperaturi ce depășesc 130 °C poate provoca o explozie.
- G. **Respectați toate instrucțiunile de încărcare și nu încărcați setul de acumulatori ori sculă în afara intervalului de temperatură specificat în instrucțiuni.** Încărcarea greșită sau la temperaturi situate în afara intervalului specificat poate avaria acumulatorul și spori riscul de incendiu.

OPERAȚIILE DE SERVICE

- A. **Apelați numai la o persoană calificată pentru a vă repara scula electrică utilizând numai piese de schimb identice.** Astfel se asigură menținerea nivelului de siguranță al sculei electrice.
- B. **Nu efectuați niciodată operații de service asupra seturilor de acumulatori avariați.** Operațiile de service asupra seturilor de acumulatori nu pot fi efectuate decât de către fabricant sau de furnizorii de service autorizați.

INSTRUCȚIUNI DE SIGURANȚĂ PENTRU TOATE SCULELE MULTI FUNCȚIONALE

- A. **Țineți scula electrică de suprafețele izolate speciale la efectuarea unei operații unde accesoriul de tăiere sau cel de fixare pot contacta cablaje ascunse.** Accesoriul de tăiere și dispozitivul de fixare ce intră în contact cu un fir „sub tensiune” pot pune sub tensiune piesele metalice expuse ale sculei electrice și pot electrocuta operatorul.
- B. **Verificați de două ori ca accesoriile și atașamentele să fie fixate în mod corespunzător.** Un minut de testare a funcționării sculei fără sarcină va ajuta la identificarea problemelor.
- C. **Utilizați mânerul(e) auxiliar(e), dacă acestea sunt furnizate cu scula.** Pierderea controlului poate duce la accidentări.
- D. **Păstrați mânerele uscate pentru a asigura controlul în siguranță.** Apucați bine produsul cu ambele mâini pentru a avea control deplin în permanență.
- E. **Utilizați detectoare corespunzătoare pentru a depista dacă sunt**

2. INSTRUCȚIUNI PRIVIND SIGURANȚA

ascunse trasee în zona de lucru sau apelați la compania locală de utilități pentru asistență. Contactul cu firele electrice poate duce la incendiu și la electrocutare. Deteriorarea unei conducte de gaze poate duce la explozie. Prin spargerea unei conducte de apă veți provoca deteriorarea bunurilor sau puteți provoca un șoc electric.

F. Utilizați cleme sau alte modalități practice pentru a fixa și susține piesa de prelucrat pe o platformă stabilă. Ținerea piesei cu mâna sau contra corpului o face instabilă și poate duce la pierderea controlului.

G. Utilizați scula electrică corespunzătoare numai pentru șlefuire uscată. Pătrunderea apei într-o sculă electrică va crește riscul de electrocutare.

H. Fiți foarte atenți să vă protejați atât dumneavoastră cât și pe cei din jur de pulberi, inclusiv prin următoarele măsuri:

- Toate persoanele ce pătrund în zona de lucru trebuie să poarte o mască de praf adecvată, special creată pentru a proteja împotriva prafurilor periculoase / toxice, pe lângă folosirea sistemului de extragere a prafului, iar zona de lucru trebuie bine ventilată.

- Copiii și femeile gravide nu trebuie să intre în zona de lucru.

- Nu mâncați, nu beți și nu fumați în zona de lucru.

I. Avertisment: Pericol de incendiu! Evita supraîncălzirea piesei de prelucrat și a șlefuitorului. Întotdeauna goliți colectorul de praf înainte de a face o pauză. Praful rezultat în urma șlefuirii din colectorul de praf, microfiltru, punga de hârtie (sau din punga de filtrare ori din filtrul aspiratorului) se poate aprinde spontan în anumite condiții, de exemplu dacă se formează scântei când șlefuiți metale. Riscul sporește dacă praful rezultate în urma șlefuirii este amestecat cu reziduuri de vopsea sau poliuretan roșu cu alte substanțe chimice și dacă piesa de prelucrat se încinge în urma prelucrării îndelungate.

J. Țineți mâinile departe de zona de tăiere. Nu vă plasați mâna sub piesa de prelucrat. Contactul cu lama poate duce la răni.

K. Curățați periodic orificiile de ventilație ale sculei electrice. Ventilatorul motorului va trage praful în interiorul carcasei și acumularea excesivă a metalului pudră poate cauza pericole electrice.

L. Țineți scula electrică cu fermitate cu ambele mâini și asigurați-vă că aveți o poziție stabilă a picioarelor. Scula electrică poate fi ghidată

2. INSTRUCȚIUNI PRIVIND SIGURANȚA

- mai în siguranță folosind ambele mâini.
- M. **Când înlocuiți accesoriile sculei, purtați mănuși de protecție.** Accesoriile se pot încinge când sunt utilizate un timp îndelungat.
- N. **Nu răzuți materiale umede (de exemplu tapet) sau suprafețe umezite.** Pătrunderea apei într-o sculă electrică va crește riscul de electrocutare.
- O. **Nu tratați suprafața pe care urmează să lucrați cu lichide ce conțin solvenți.** vapori periculoși se pot forma datorită încălzirii materialelor care sunt răzuite.
- P. **Acordați atenție deosebită când manevrați răzuitoare și lame.** Accesoriilor sunt foarte ascuțite. Pericol de rănire.
- Q. **Opriti produsul imediat dacă sunteți deranjat(ă) în timp ce lucrați cu acesta și atunci când în zona de lucru intră alte persoane.** Întotdeauna așteptați ca produsul să se oprească complet înainte de a-l pune jos.
- R. **Nu vă extenuați.** Efectuați pauze la intervale periodice pentru a vă putea concentra și a controla în totalitate produsul.
- S. **Utilizați numai acumulatorul/încărcătorul menționat în specificațiile tehnice.** Citiți toate instrucțiunile, avertizările de siguranță, ilustrațiile și specificațiile livrate împreună cu încărcătorul și setul de acumulatori.

REDUCEREA VIBRAȚIILOR ȘI A NIVELULUI SONOR

Pentru a reduce impactul zgomotului și al emisiilor de vibrații, limitați timpul de funcționare, utilizați modele cu nivel redus de vibrații și nivel scăzut de zgomot și purtați echipamente personale de protecție.

Respectați următoarele instrucțiuni pentru minimizarea riscurilor datorate expunerii la vibrații și la zgomot.

- A. Utilizați produsul numai în scopul desemnat prin designul său și instrucțiunile de operare.
- B. Asigurați-vă că produsul este în stare bună și bine întreținut.
- C. Utilizați accesoriile corespunzătoare pentru produs și asigurați-vă că acestea sunt în stare bună de funcționare.
- D. Mențineți cu fermitate mânerul/suprafețele de apucat.

2. INSTRUCȚIUNI PRIVIND SIGURANȚA

- E. Întrețineți acest produs în conformitate cu aceste instrucțiuni și lubrifiați-l în permanență (unde este cazul).
- F. Planificați-vă programul de lucru astfel încât să nu vă expuneți o durată prea îndelungată vibrațiilor mari.
- G. Utilizarea îndelungată a produsului expune utilizatorul la vibrații care pot cauza o gamă de afecțiuni cunoscută ca și sindromul de vibrații mână-braț. (SVMB) de exemplu albirea degetelor; precum și boli specifice ca de exemplu sindromul de tunel carpian. Pentru a reduce acest risc când utilizați produsul, întotdeauna purtați mănuși de protecție și păstrați-vă mâinile calde.



AVERTISMENT! Identificați măsurile de siguranță pentru a proteja operatorul în funcție de estimarea expunerii în condițiile reale de utilizare (luând în considerare toate elementele ciclului de operare precum timpii de oprire ai sculei și când aceasta funcționează în gol plus momentul declanșării).

Notă:

- Utilizarea altor scule va reduce durata totală de lucru a utilizatorului cu această sculă.
- Ajutați să reduceți la minim riscul de expunere la vibrații. Utilizați ÎNTOTDEAUNA dălți, burghie și lame ascuțite.
- Întrețineți această sculă în conformitate cu aceste instrucțiuni și lubrifiați-o în permanență (unde este cazul).
- Evitați utilizarea sculelor la temperaturi de 10 °C sau mai joase. Planificați-vă programul de lucru astfel încât să repartizați utilizarea sculei generatoare de vibrații mari de-a lungul mai multor zile.

FR

ES

PT

IT

EL

PL

RU

UA

KZ

RO

BR

EN

2. INSTRUCȚIUNI PRIVIND SIGURANȚA

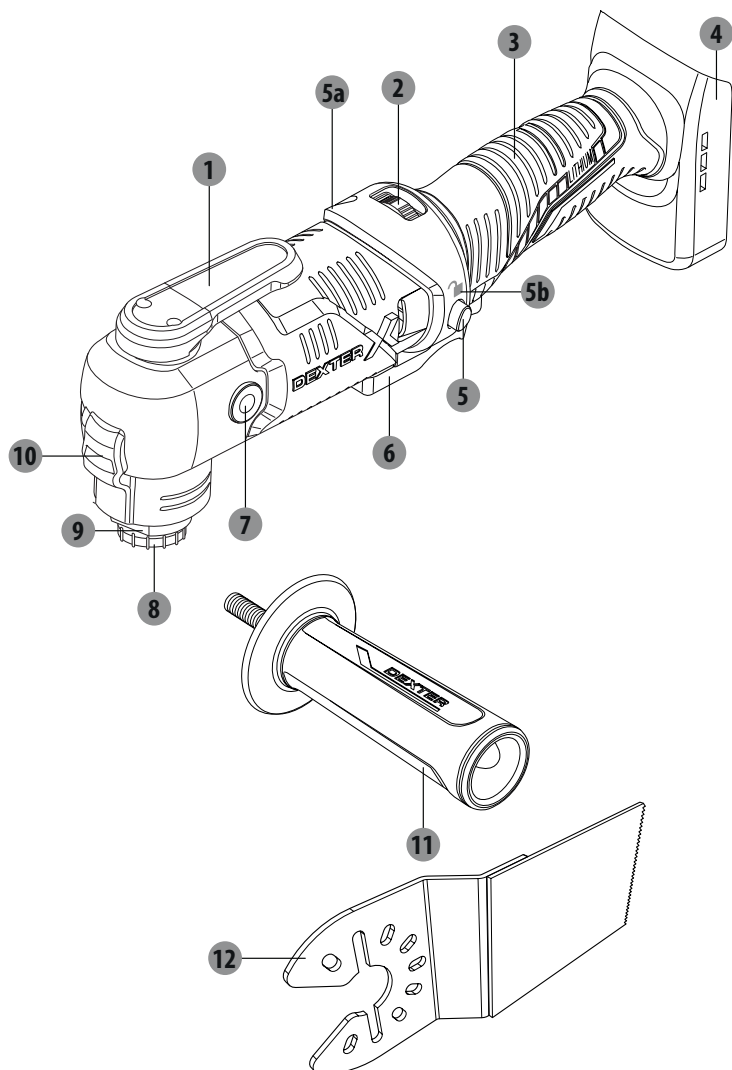
RISCURI REZIDUALE

Chiar dacă se utilizează acest produs în conformitate cu toate cerințele de siguranță, rămân riscuri potențiale de vătămare corporală și deteriorări. Următoarele pericole pot apărea în legătură cu structura și modelul acestui produs:

- A. Defecte care afectează sănătatea, care rezultă din emisia de vibrații în cazul în care produsul este utilizat pe perioade lungi de timp sau nu este suficient gestionat și întreținut în mod corespunzător.
- B. Răniri și pagube datorate accesoriilor de tăiere stricate sau a impactului brusc cu obiecte ascunse în timpul utilizării.
- C. Pericol de rănire și de daune cauzate de obiecte zburătoare sau de accesorii necorespunzătoare ale sculelor electrice.

AVERTISMENT! Acest aparat produce un câmp electromagnetic în timpul utilizării! În anumite circumstanțe, acest câmp poate influența implanturile medicale active sau pasive! Pentru a reduce riscul de accidente grave sau mortale, se recomandă persoanelor cu implanturi medicale să solicite sfatul medicului și al producătorului de implanturi medicale înainte de a utiliza acest produs!

3. DESCRIERE



- | | |
|--------------------------------------|---------------------------------------|
| 1 Maneta de eliberare flanșă | 6 Înterupător on/off (pornit/oprit) |
| 2 Regulator de viteză | 7 Filet pentru mâner auxiliar |
| 3 Mâner principal | 8 Șurub flanșă |
| 4 Suport al setului de acumulatori | 9 Portsculă |
| 5 Dispozitiv de blocare întrerupător | 10 Lampă |
| a. Indicator de blocare | 11 Mâner auxiliar |
| b. Indicator de deblocare | 12 Pânza dreptunghiulară de ferăstrău |

4. DATE TEHNICE

Model	20VMT2-20.1
Tensiune nominală:	18V C.C 20V Max C.C.
Turație la mers în gol	n_0 : 5000–20000min ⁻¹
Unghi de oscilare stânga/dreapta	3.2°
Portsculă	Portsculă AutoClick
Greutate	1,2 kg
Compatibilități cu acumulatori	20VBA2-25.1 20VBA2-50.1
Compatibilități cu încărcătoare	20VCH2-3A.1 20VCH2-6A.1
Temperatura ambientală pentru utilizare:	10-30°C
Temperatura ambientală pentru încărcare:	Consultați manualele pentru acumulator/ încărcător
Nivel presiune sonoră L_{pA}	94,7dB(A) (Maxim)
Nivel de putere acustică L_{WA}	105,7dB(A) (Maxim)
Incertitudine K_{pA} , K_{WA}	3 dB(A)
Valoare vibrații:	
Cu placă de șlefuire, a_h	5,568 m/s ²
Cu lamă de tăiere canelară:	
Tăiere placă $a_{h,B}$	15,187m/s ²
Tăiere foaie de metal $a_{h,B}$	15,489 m/s ²
Cu răzuitoare, a_h	13,867 m/s ²
Cu lamă de ferăstrău segmentată:	
Tăiere placă $a_{h,B}$	7,327 m/s ²
Tăiere foaie de metal $a_{h,B}$	19,16 m/s ²
Incertitudine K	1,5 m/s ²

5. FUNCȚIONARE



AVERTISMENT!



Întotdeauna purtați protecții auditive când utilizați această mașină.

Valoarea totală declarată a vibrațiilor și valorile emisiilor sonore declarate au fost măsurată în conformitate cu o metodă standard de testare conform EN 62841-2-4 (șlefuire). Acestea pot fi utilizate în compararea sculelor între ele, și într-o evaluare preliminară a expunerii.

AVERTISMENT! Valoarea vibrațiilor și a zgomotelor emise în timpul utilizării efective a sculei electrice poate diferi față de valoarea declarată, în funcție de modurile de utilizare a sculei, în special a tipului de piesă prelucrată.

Este necesară identificarea măsurilor de siguranță pentru protecția operatorului, care să se bazeze pe o estimare a expunerii în condițiile efective de utilizare (luând în considerare toate părțile ciclului de operare, cum ar fi timpul când scula este oprită și când merge în gol, în plus față de timpul de pornire).




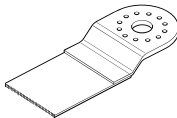

AVERTISMENT! Întotdeauna utilizați numai o lamă adecvată pentru scopul utilizării!

Respectați cerințele tehnice ale acestui produs (consultați Datele tehnice) când cumpărați și utilizați accesorii ale sculei!


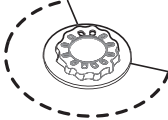
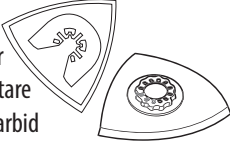


Portscula și accesorii se pot încălzi foarte tare după utilizare. Nu le montați/demontați înainte de a se răci!

Accesoriiile sculei sunt disponibile în diferite forme și dimensiuni. Mai jos veți găsi o descriere a unor accesorii tipice. Întrebați la magazin pentru selecții suplimentare.

Accesorii	Material	Aplicație
Placă de bază de șlefuire & Hârtie de șlefuire 	Lemn neprocesat sau vopsit, ipsos, și alte suprafețe, în funcție de granulația hârtiei de șlefuit	Șlefuire plată și accesarea colțurilor și de-a lungul muchiilor.
Lamă ferăstrău de canelare 	Lemn, plastic rigips, metale moi	Separare, tăiere canelară/plată, de asemenea pentru tăierea în apropierea muchiilor, a colțurilor și a spațiilor greu accesibile.
Segment HSS pânză de ferăstrău 	Lemn, plastic, rigips, metale neferoase	aproape de muchii, colțuri și spații greu accesibile

5. FUNCȚIONARE

Accesorii	Material	Aplicație
Raclor 	Vopsea și lacuri, covoare lipite, adezivi moi, pardoseli de linoleum, lemn și ale materiale de acoperit podeaua	Răzuirea suprafețelor, a covorului
Disc ferăstrău segmentat cu vârf diamantat 	Rosturi de ciment, gresie de perete moale, rășină epoxidică, materiale plastice ranforsate cu fibră de sticlă	Îndepărtarea chitului dintre dalele de gresie
Rășpel triunghiular de îndepărtare rosturi de carbid 	Mortar, reziduuri de ciment, lemn, materiale abrazive	Răzuire ciment, ipsos și mortar subțire

SET DE ACUMULATORI

Utilizați numai setul de acumulatori originali recomandat de litiu-ion cu tensiunea menționată pe eticheta tehnică a sculei dumneavoastră electrice. Utilizarea altor acumulatori poate duce la răniri și cauza un risc de incendiu.

1. Pentru a detașa setul de acumulatori, culisați-l în suportul setului până la anclășare și blocați-l în poziție.
2. Pentru a îndepărta setul de acumulatori, apăsați butonul de eliberare ale acumulatorului și scoateți setul de acumulatori.

Note: Aceste informații sunt pentru referința dumneavoastră. Pentru detalii, vă rugăm citiți instrucțiunile de pe setul de acumulatori.

BLOCAREA ÎNTRERUPĂTORULUI

1. Pentru a activa blocarea întrerupătorului, împingeți maneta dispozitivului de blocare a întrerupătorului până la opritorul din stânga conform indicatorului de blocare de pe carcasă.
2. Pentru a dezactivarea blocarea întrerupătorului, împingeți maneta dispozitivului de blocare până la opritorul din dreapta conform indicatorului de blocare de pe carcasă.

ÎNTRERUPĂTOR DE PORNIRE/OPRIRE (ON/OFF)

Dacă dispozitivul de blocare a întrerupătorului este deja activat, nu este posibil să acționați întrerupătorul pornit/oprit, vă rugăm dezactivați mai întâi dispozitivul de blocare.

1. Pentru a porni scula, apăsați pe întrerupătorul pornit/oprit și țineți-l apăsat.

5. FUNCȚIONARE

Lampa se aprinde când întrerupătorul pornit/oprit este apăsat, și permite zonei de lucru să fie iluminată când condițiile de iluminare nu sunt suficiente.

2. Pentru a opri scula, eliberați întrerupătorul on/off.

MOD DE FUNCȚIONARE CONTINUĂ

1. Mențineți apăsat întrerupătorul pornit/oprit.
2. Activați dispozitivul de blocare pentru funcționare continuă.
3. Pentru a opri scula, dezactivați mai întâi dispozitivul de blocare, apoi eliberați întrerupătorul on/off.

REGULATOR DE VITEZĂ

Viteza cursei orbitale poate fi preselectată prin rotirea selectorului de viteză.

De asemenea, puteți seta viteza cursei orbitale în timpul funcționării rotind selectorul de viteză.

Viteza cursei orbitale necesară depinde de material și de condițiile de lucru și poate fi determinată prin teste practice.

Nivelul cursei orbitale „6” se recomandă pentru decupare, tăiere și șlefuirea materialelor mai dure precum lemnul sau metalul; nivelul cursei orbitale „4” se recomandă pentru materialele mai moi precum plasticul.

ȘLEFUIREA

Viteza de îndepărtare a materialului și rezultatul șlefuirii sunt determinate în principal de hârtia abrazivă selectată, de nivelul cursei orbitale preselectate și de presiunea contactului. Numai foile abrazive imaculate obțin rezultate bune de șlefuire.

1. Înainte de utilizare, asigurați-vă că piesa de prelucrat nu conține cuie sau șuruburi. Dacă este nevoie, îndepărtați-le. Dacă este posibil, fixați piesele mai mici pentru a preveni mișcarea acestora sub produs.
2. Țineți produsul cu o mână pe mânerul principal și cu altă mână pe mânerul auxiliar.
3. Porniți produsul și așteptați până când acesta funcționează la viteză maximă înainte de a-l amplasa pe piesa de prelucrat.
4. Deplasați produsul încet și constatați deasupra suprafeței piesei de prelucrat în paralel și prin mișcări ce se suprapun.
5. Apăsați cât mai puțin pentru a menține produsul plat pe piesa de prelucrat. O presiune mai mare nu va crește ci va diminua performanțele produsului, va duce la uzura hârtiei abrazive și va conduce la rezultate neuniforme.
6. Lucrați cu sistemul de extragere a prafului mai ales când șlefuiți straturi de lac deoarece lacul riscă să se topească și să se întindă pe suprafața piesei de prelucrat și pe hârtia abrazivă.
7. Păstrați produsul în continuă mișcare, nu vă opriți într-o poziție pentru a evita formarea canelurilor.
8. Ridicați produsul de pe suprafața de lucru înainte de a-l opri.

5. FUNCȚIONARE

TĂIEREA/DECUPAREA METALULUI



AVERTISMENT! Efectuați tăieri canelare numai în materiale moi precum ipsos sau lemn moale! Nu încercați niciodată să efectuați tăieri în materiale dure precum metalul! Utilizați lama de ferăstrău numai pentru tăiere! Dacă nu sunteți sigur(ă) când tăiați, consultați o persoană experimentată - risc de rănire!

În timp ce lucrați, deplasați scula electrică înainte și înapoi pentru a preveni supraîncălzirea și blocarea accesoriului.

Oprți produsul, lăsați-l să se oprească complet și deconectați-l de la sursa de alimentare în cazul care accesoriul se blochează în piesa de prelucrat. Numai apoi eliberați accesoriul blocat.

1. Utilizați doar lame de ferăstrău neavariate și în stare perfectă. Pânzele de ferăstrău îndoite sau tocite se pot rupe, influențând în mod negativ tăierea, ori pot duce la recul.
2. Când tăiați materiale ușoare, țineți cont de dispozițiile legale și de recomandările fabricantului materialului.
3. Marcați linia de tăiere și asigurați-vă că piesa de prelucrat nu se va mișca în timpul lucrării.
4. Asigurați-vă că adâncimea de tăiere a pânzei ferăstrăului este mai mică decât grosimea piesei de prelucrat.
5. Porniți produsul, aliniați pânza ferăstrăului cu linia de tăiere marcată și amplasați pânza pe piesa de prelucrat.
6. Apăsăți ușor și deplasați cu atenție pânza ferăstrăului în piesa de prelucrat până când adâncimea dorită este atinsă.
7. Ridicați produsul de pe piesa de prelucrat înainte de a-l opri.

RĂZUIREA



AVERTISMENT! Selectați o viteză de cursă orbitală mai mare pentru răzuire.

Oprți produsul, lăsați-l să se oprească complet și deconectați-l de la sursa de alimentare în cazul care accesoriul se blochează în piesa de prelucrat. Numai apoi eliberați accesoriul blocat.

1. Porniți produsul înainte de a amplasa răzuitoarea pe piesa de prelucrat.
2. Reglați produsul într-un unghi corect de răzuire conform materialului din care este formată piesa de prelucrat.
3. Păstrați produsul într-un unghi mai plat pe piesa de prelucrat când procesați materiale mai moi precum lemnul. În caz contrar, răzuitoarea poate tăia în piesa de prelucrat.

5. FUNCȚIONARE

- Împingeți produsul înainte utilizând la viteză constantă.
- Apăsați numai cât este necesar. O presiune mai mare nu va crește și va diminua performanțele produsului și va conduce la rezultate neuniforme.
- Ridicați produsul de pe piesa de prelucrat înainte de a-l opri.

DUPĂ UTILIZARE

- Opriti produsul, așteptați să se oprească complet, deconectați acumulatorul, lăsați-l să se răcească și scoateți lama.
- Detașați accesoriile de produs.
- Verificați, curățați și depozitați produsul precum în instrucțiunile de mai jos.

6. ÎNTREȚINERE



AVERTISMENT! Întotdeauna opriți produsul, deconectați-l de la sursa de alimentare și lăsați-l să se răcească înainte de a-l inspecta, efectua operațiuni de întreținere și de a-l curăța!

Efectuați reparațiile și operațiunile de întreținere numai în conformitate cu aceste instrucțiuni! Oricare alte lucrări trebuie efectuate numai de un specialist calificat!

- Îndepărtați acumulatorul din scula electrică înainte de a efectua orice lucrare asupra sculei (9de ex. întreținere, înlocuirea accesoriilor, etc.) Acumulatorul ar trebui detașat în vederea transportului și depozitării. Există risc de rănire datorită acționării accidentale a întrerupătorului on/off (pornit/oprit).
- Pentru siguranța și eficiența lucrării, întotdeauna mențineți scula electrică și fantele de aerisire curate.
- Curățați produsul cu o cârpă uscată. Utilizați o perie pentru curățarea locurilor greu accesibile.
- În cazul care scula electrică devine foarte murdară, acest lucru poate conduce la numeroase probleme. Îndepărtați murdăria persistentă cu aer comprimat (maxim 3 bari).
- Verificați pentru a depista piese slăbite sau deteriorate. Înlocuiți piesele uzate după cum este nevoie sau contactați un centru de service autorizat pentru reparații înainte de a reutiliza produsul.

Nu utilizați produse de curățat chimice, alcaline sau alți detergenți puternici ori dezinfectanți pentru a curăța acest produs deoarece ar putea să-i avarieze suprafețele.

7. DEPANARE

Potențialele funcționări defectuoase au, în general, cauze care pot fi rezolvate de către utilizator. Prin urmare, verificați produsul folosind această secțiune. În cele mai multe cazuri, problema poate fi rezolvată rapid.



AVERTISMENT! Executați numai pașii descriși în aceste instrucțiuni! Orice alte inspecții aprofundate, operațiuni de întreținere sau reparații trebuie efectuate de către un service autorizat sau de un specialist cu calificări similare dacă nu puteți rezolva dumneavoastră problema!

Probleme	Cauze posibile	Măsuri de corectare
1. Produsul nu pornește.	1. 1. Conexiune slabă a setului de acumulatori 1. 2. Acumulatorul nu este încărcat	1. 1. Reintroduceți setul de acumulatori 1. 2. Încărcați acumulatorul.
2. Produsul nu atinge puterea maximă	2. 1. Sursa de alimentare (de ex. generatorul) are o tensiune prea mică 2. 2. Orificiile de ventilație sunt blocate	2. 1. Conectați la altă sursă de alimentare 2. 2. Curățați orificiile de ventilație
3. Rezultat nesatisfăcător	3. 1. Lama/hârtia abrazivă sunt tocite/avariate 3. 2. Lama nu este adecvată pentru piesa de prelucrat	3. 1. Înlocuiți-o cu una nouă 3. 2. Utilizați o lamă adecvată
4. Vibrații sau zgomot excesiv(e)	4. 1. Lama este avariata	4. 1. Înlocuiți-o cu una nouă

DEPOZITARE

1. Oprii produsul și deconectați-l de la sursa de alimentare.
2. Curățați produsul conform instrucțiunilor de mai sus.
3. Păstrați produsul și accesoriile acestuia într-un loc întunecat, uscat, ferit de îngheț bine aerisit.
4. Întotdeauna depozitați produsul într-un loc inaccesibil copiilor. Temperatura ideală de păstrare este între 10°C și 30°C.
5. Vă recomandăm să utilizați ambalajul original pentru depozitare sau să acoperiți produsul cu un material textil adecvat sau cutie pentru a-l proteja de praf.

TRANSPORTAREA

1. Oprii produsul și deconectați-l de la sursa de alimentare. Îndepărtați burghiul/dalta dacă este cazul.
2. Protejați produsul de impacturile violente sau vibrațiile puternice care pot avea loc în timpul transportării cu un vehicul.
3. Siguranța produsul pentru a preveni alunecarea sau răsturnarea acestuia.

8. RECICLARE



Ambalajul consistă din materiale ecologice. Poate fi predat în recipientele locale de produse reciclabile.



ATENȚIE! Acest produs a fost marcat cu un simbol aferent eliminării deșeurilor electrice și electronice. Aceasta înseamnă că acest produs nu trebuie să fie eliminat cu deșeurile menajere, ci trebuie să fie predat într-un sistem de colectare care se conformează Directivei europene DEEE. Contactați autoritățile locale sau centrele de colectare pentru informații privind reciclarea. Produsul va fi reciclat sau dezasamblat pentru a-i reduce impactul asupra mediului. Echipamentele electrice și electronice pot prezenta un risc pentru mediu și sănătatea umană deoarece conțin substanțe periculoase.



Nu aruncați acumulatorii împreună cu deșeurile menajere obișnuite.

PROTECȚIA MEDIULUI

Produsele electrice reciclabile nu trebuie să fie eliminate cu deșeurile menajere. Conform Directivei europene 2006/66/CE privind bateriile, seturile de acumulatori/bateriile defecte sau uzate trebuie colectate separat și eliminate într-un mod ecologic. Vă rugăm să reciclați în cazul în care există facilități. Contactați autoritățile locale sau magazinul de desfacere pentru a obține informații privind reciclarea. Produsul va fi reciclat sau dezasamblat pentru a-i reduce impactul asupra mediului. Setul de acumulatori/bateriile pot prezenta un risc pentru mediu și sănătatea umană deoarece conțin substanțe periculoase.

9. GARANȚIE

PREFAȚĂ

Vă mulțumim că ați ales acest produs. La proiectarea și fabricarea produselor noastre, depunem toate eforturile pentru a asigura o calitate excelentă care să întâmpine nevoile utilizatorilor.

IMPORTANT! VĂ RUGĂM CITIȚI ACEST MANUAL ÎNAINTE DE A UTILIZA PRODUSUL, RESPECTAȚI AVERTISEMENTELE BAZICE DE SIGURANȚĂ CONȚINUTE ȘI PĂSTRAȚI MANUALUL CU GRIJĂ.

Imediat după desfacerea ambalajului, vă recomandăm să vă asigurați că toate elementele necesare asamblării produsului au fost incluse.

Dacă produsul este avariât sau prezintă defecte, vă rugăm nu-l utilizați și predați-l celui mai apropiat magazin.

Acest produs este destinat numai utilizării în aer liber și nu trebuie utilizat în interiorul unei clădiri în nicio circumstanță.

Acest produs poate fi amplasat în interiorul unei clădiri numai după ce a fost lăsat să se răcească timp de două ore după ultima utilizare.

Vă mulțumim pentru achiziția făcută și sperăm că vă veți bucura de satisfacție totală când ne utilizați produsul.

Ne vom bucura să recepționăm toate observațiile dumneavoastră pe website-ul magazinului nostru online.

Garanție

Produsele DEXTER sunt concepute conform celor mai riguroase standarde calitative pentru produse destinate publicului larg.

Scula multifuncțională fără accesorii (Model nr. 20VMT2-20.1) beneficiază de o garanție de 3 ani începând de la data achiziției. Această garanție acoperă toate defectele de fabricație și materiale.

În cazul unei defecțiuni, vă rugăm să consultați mai întâi pagina de depanare (probleme și soluții) din broșură; dacă problema persistă, vă rugăm să contactați cel mai apropiat magazin.

Magazinul dumneavoastră va face tot posibilul să vă rezolve problema.

Reparațiile și înlocuirea pieselor nu vor prelungi perioada de garanție inițială.

Defecțiunile apărute ca urmare a uzurii normale sau utilizării necorespunzătoare nu sunt acoperite de garanție. Printre altele, acestea includ întrerupătoarele, siguranța circuitului și motoarele, în caz de uzură.

Vă rugăm să rețineți că există termeni de garanție specifici pentru anumite țări.

În caz de dubii, vă rugăm să consultați punctul de vânzare de unde ați achiziționat produsul.

Pentru luarea în considerare a plângerilor privind garanția, sunt necesare următoarele:

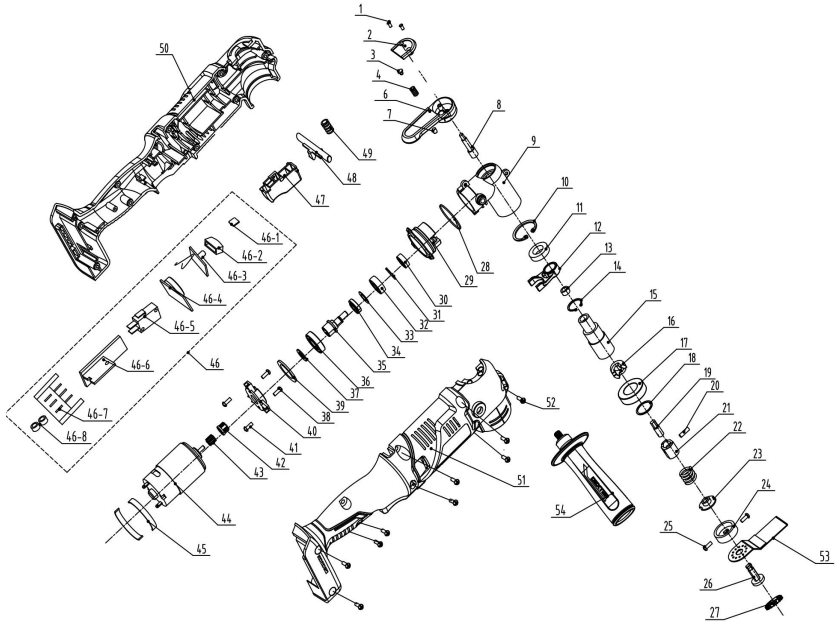
- Furnizarea dovezii de achiziționare
- Neefectuarea de reparații și/sau înlocuiri de către terți.
- Să se asigure că problema nu se datorează uzurii normale.
- Să se asigure că lucrările de întreținere și reparațiile au fost executate corect.

9. GARANȚIE

- Să se asigure că nicio deteriorare nu a fost provocată de setarea greșită a carburatorului.
- Să se asigure că mașina nu a fost forțată, manevrată greșită, utilizată fără autorizație sau accidentată.
- Să se asigure că nicio deteriorare nu a fost cauzată de supraîncălzirea provocată de înfundarea ventilatorului.
- Să se asigure că nicio lucrare nu a fost efectuată asupra produsului de către o persoană fără competențele necesare, și că nu s-a încercat efectuarea de reparații greșite.
- Să se asigure că scula/bateria/încărcătorul nu au fost demontate sau desfăcute.
- Să se asigure că scula/bateria/încărcătorul nu s-au aflat niciodată într-un mediu umed (rouă, ploaie, scufundare în apă...)
- Să se asigure că nu au fost utilizate componente care nu au fost fabricate de DEXTER, ce se dovedesc a fi cauza defecțiunii.
- Să se asigure că scula nu a fost utilizată necorespunzător (supraîncărcarea mașinii sau utilizarea accesoriilor neaprobate).
- Să se asigure că nu există deteriorări cauzate de influențe externe sau corpuri străine cum ar fi nisipul sau pietrele.
- Să se asigure că avarierea nu a fost cauzată de nerespectarea recomandărilor și a instrucțiunilor de utilizare.

Produsul trebuie utilizat în condiții normale de utilizare și în scopuri neprofesionale. De aceea, această garanție exclude produsele utilizate de firmele de peisagistică, de autoritățile locale precum și de către firmele care oferă echipamente spre închiriere gratuit sau contra cost.

10. VEDERE ÎN SPAȚIU ȘI LISTA PIESELOR COMPONENTE



10. VEDERE ÎN SPAȚIU ȘI LISTA PIESELOR COMPONENTE

PC.	DESCRIERE	PC.	DESCRIERE	PC.	DESCRIERE
1	Șurub cu auto înfiletare 3*8	32	Rulment sferic	46-5	Întreprupător
2	Capac mic	33	Șaibă plată	46-7	Suport
3	Amortizor limitator	34	Bloc de echilibrare	46-8	Rotundă
4	Arc	35	Ax	47	Buton
6	Buton	36	Rulment	48	Buton autoblocant
7	Magnet	37	Garnitură inelară	49	Arc întrerupător
8	Ax buton	39	Garnitură inelară	50	Carcasă dreapta + mulaj exterior
9	Cap de aluminiu	24	Cap de tăiere	51	Carcasă stânga+mulaj exterior
10	Inel	25	Șurub 4*6	52	Șurub cu auto înfiletare
11	Rulment	38	Șurub 3*8	53	Pânză de tăiere
12	Pendul	40	Suport	54	Mâner
13	Manșon ax	41	Șurub 4*12		
14	Inel elastic pentru ax	42	Manșon țevă		
15	Ax de ieșire	43	Angrenaj de ieșire motor		
16	Placă de fixare	44	Ansamblu motor		
17	Rulment	26	Placă de fixare		
18	Garnitură inelară	27	Manșon de fixare		
19	Conector superior	45	Garnitură inelară		
20	Știft cilindric elastic	46	Componentă electronică		
21	Conector inferior	46-1	Panou de control		
22	Arc de presiune	46-2	Lampă LED		
23	Dop de cauciuc	46-3	Panou indicatori LED		
28	Garnitură inelară	46-6	Panou PCB		
29	Suport	46-4	Cutie de conexiuni variator de viteze		
30	Rulment				
31	Inel				

11. DECLARAȚIE DE CONFORMITATE CE

ADEO Services
135 Rue Sadi Carnot - CS 00001
59790 RONCHIN - Franța

Declarăm că Scula multifuncțională Model : 20VMT2-20.1

satisface cerințele următoarelor Directive, regulamente și standarde:

Directiva privind Compatibilitatea electromagnetică 2014/30/UE

Directiva (UE) 2015/863 de modificare a Directivei 2011/65/UE privind restricțiile de utilizare a anumitor substanțe periculoase în echipamentele electrice și electronice

Directiva 2006/42/CE privind funcționarea mașinilor

EN 62841-1:2015

EN 62841-2-4:2014

EN 55014:2017

EN 55014-2:2015

IEC 62321-1:2013

IEC 62321-2:2013

IEC 62321-3-1:2013

IEC 62321-4:2013+A1:2017

IEC 62321-5:2013

IEC 62321-6:2015

IEC 62321-7-1:2015

IEC 62321-7-2:2017&ISO 17075-1:2017

IEC 62321-8:2017

Nr. de Serie: Vă rugăm consultați coperta de pe verso și eticheta tehnică a mașinii

Ultimele două cifre ale anului în care s-a aplicat marcaj CE: 19 随年变



Eric LEMOINE

Lider internațional al calității proiectului

ADEO Services 135 Rue Sadi Carnot - CS 00001 59790 RONCHIN - Franța

Elaborat în Ronchin 18/10/2019

Leia atentamente as instruções de operação e siga as observações fornecidas. Utilize estas instruções de operação para familiarizar-se com o produto, o uso adequado e as instruções de segurança. Guarde estas instruções de operação em local seguro, para futuras consultas.

SÍMBOLOS



Leia com atenção o manual de instruções



Este aviso de perigo adverte sobre danos ao aparelho ou a outras propriedades ou sobre possíveis causas de lesão física.



Use óculos de segurança.



Use proteção para os ouvidos



Use calçados de segurança



Use luvas de proteção.



Use uma máscara para pó



O produto está em conformidade com as diretivas europeias aplicáveis, e foi aplicado um método de avaliação de conformidade com essas diretivas.



Marca de conformidade eurasiática:



Símbolo Reee para operação de reciclagem.



Universal: compatível apenas com Sterwins UP20, Lexman UP20 e Dexter UP20



Marcação de conformidade de que o produto satisfaz às normas técnicas ucranianas aplicáveis.

FR

ES

PT

IT

EL

PL

RU

UA

KZ

RO

BR

EN

FR

ES

PT

IT

EL

PL

RU

UA

KZ

RO

BR

EN

ÍNDICE

1. Uso projetado da Ferramenta Multifuncional Dexter
2. Instruções de segurança
3. Descrição
4. Dados técnicos
5. Operação
6. Manutenção
7. Solução de problemas
8. Reciclagem
9. Garantia
10. Vista explodida com lista das peças
11. Declaração de conformidade CE

1. USO PROJETADO DA FERRAMENTA MULTIFUNCIONAL DEXTER

Obrigado por adquirir este produto. Leia as instruções de operação com atenção e guarde-as para futuras consultas.

A ferramenta elétrica foi projetada para serrar e cortar materiais com base em madeira, plástico, gesso, metais não ferrosos e elementos de montagem (p. ex. pregos, grampos). Também é apropriada para se trabalhar com ladrilhos de parede macios e para lixamento e raspagem a seco de pequenas áreas. É ideal para se trabalhar perto das bordas e rente às superfícies.

Depois de abrir o pacote, certifique-se de que o produto esteja completo, com os seus acessórios (se houver). Se o produto estiver danificado ou apresentar defeitos, não o utilize e o devolva ao seu distribuidor.

Se der esta ferramenta a outra pessoa, dê-lhe também este manual de instruções

Observe que o nosso equipamento não foi projetado para uso em aplicações comerciais, industriais ou de negócios. A nossa garantia será cancelada se a máquina for usada em negócios comerciais ou industriais ou para fins equivalentes.

Por motivos de segurança, crianças e jovens com idade inferior a 16 anos, bem como pessoas não familiarizadas com este manual de instruções, não podem utilizar este produto. Pessoas com habilidades físicas ou mentais reduzidas podem usar o produto somente se forem supervisionadas ou instruídas por uma pessoa responsável.

FR

ES

PT

IT

EL

PL

RU

UA

KZ

RO

BR

EN

2. INSTRUÇÕES DE SEGURANÇA

AVISOS GERAIS DE SEGURANÇA DA FERRAMENTA ELÉTRICA



ATENÇÃO: Leia todos os avisos, instruções, ilustrações e especificações de segurança fornecidos com este produto.

O não cumprimento de todas as instruções listadas abaixo pode resultar em choque elétrico, incêndio e/ou lesão grave.

Guarde todos os avisos e instruções para consulta futura.

O termo «ferramenta elétrica» nos avisos refere-se à sua ferramenta elétrica que funciona com alimentação da rede (por cabo) ou com alimentação por bateria (sem cabo).

SEGURANÇA NA ÁREA DE TRABALHO

- A. **Mantenha a área de trabalho limpa e bem iluminada.** Áreas de trabalho desorganizadas ou escuras são um convite aos acidentes.
- B. **Não opere ferramentas elétricas em atmosferas explosivas, como na presença de líquidos, gases ou poeiras inflamáveis.** As ferramentas elétricas criam faíscas que podem causar a ignição de poeiras ou vapores.
- C. **Mantenha crianças e terceiros afastados enquanto opera a ferramenta elétrica.** Distrações podem fazer com que você perca o controle do equipamento.

SEGURANÇA ELÉTRICA

- A. **Os plugues de ferramentas elétricas devem corresponder à tomada. Nunca modifique o plugue de maneira alguma. Não utilize nenhum plugue adaptador com ferramentas elétricas aterradas.** Plugues sem modificações e tomadas correspondentes reduzirão o risco de choque elétrico.
- B. **Evite o contato do corpo com superfícies aterradas ou ligadas à terra, tais como tubos, radiadores, fornos e refrigeradores.** Há maior risco de choque elétrico se seu corpo estiver aterrado.
- C. **Não exponha as ferramentas elétricas à chuva ou condições de**

2. INSTRUÇÕES DE SEGURANÇA

umidade. A entrada de água em uma ferramenta elétrica aumenta o risco de choque elétrico.

- D. **Não use o fio de maneira negligente. Nunca use o fio para carregar, puxar ou desconectar a ferramenta elétrica. Mantenha o cabo longe do calor, de óleo, bordas afiadas ou partes em movimento.** Cabos danificados ou emaranhados aumentam o risco de choque elétrico.
- E. **Ao operar uma ferramenta elétrica em ambiente externo, use uma extensão apropriada para uso externo.** O uso de um cabo adequado para o uso externo reduz o risco de choque elétrico.
- F. **Se não for possível evitar operar uma ferramenta elétrica em um ambiente úmido, utilize a alimentação protegida por um dispositivo de corrente residual (DCR).** O uso de um DCR reduz o risco de choque elétrico.

SEGURANÇA PESSOAL

- A. **Fique alerta, preste atenção no que está fazendo e use o bom senso ao operar a ferramenta elétrica. Não utilize uma ferramenta elétrica quando estiver cansado ou sob influência de drogas, álcool ou medicação.** Um momento de falta de atenção ao operar ferramentas elétricas pode resultar em grave lesão pessoal.
- B. **Use equipamento de proteção pessoal. Use sempre proteção para os olhos.** Equipamentos de proteção tais como máscara de proteção contra poeira, calçados antiderrapantes de segurança, capacete de segurança ou proteção para os ouvidos, usados em condições apropriadas, reduzirão as lesões pessoais.
- C. **Previna a inicialização acidental. Verifique se o interruptor está desligado antes de conectar a ferramenta à fonte de alimentação e/ou jogo de baterias, antes de levantá-la ou carregá-la.** Transportar a ferramenta elétrica com os dedos no interruptor ou energizar ferramentas elétricas com o interruptor ligado são convites a acidentes.
- D. **Remova qualquer chaveta ou chave de ajuste antes de ligar a ferramenta elétrica.** Uma chave ou chave inglesa que permaneça conectada a uma parte giratória da ferramenta elétrica pode provocar lesões pessoais.
- E. **Não se debruce. Mantenha os pés no chão e o equilíbrio o tempo**

2. INSTRUÇÕES DE SEGURANÇA

todo. Isso permite um melhor controle da ferramenta elétrica em situações inesperadas.

- F. **Vista-se apropriadamente. Não use roupas largas ou joias. Mantenha seus cabelos, vestimentas e luvas afastados de peças em movimento.** Roupas largas, joias ou cabelos compridos podem enganchar-se nas partes em movimento.
- G. **Se forem fornecidos dispositivos para a conexão de extração de pó e instalações de coleta, verifique se eles estão conectados e sendo usados adequadamente.** O uso de coletor de poeira pode reduzir os perigos relacionados com a poeira.
- H. **Não deixe que a familiaridade adquirida com o uso frequente das ferramentas faça você tornar-se complacente e ignorar os princípios de segurança da ferramenta.** Uma ação descuidada pode causar lesões graves numa fração de segundo.

USO E CUIDADOS COM A FERRAMENTA ELÉTRICA

- A. **Não force a ferramenta elétrica. Use a ferramenta elétrica adequada para sua aplicação.** A ferramenta elétrica correta fará o trabalho melhor e de modo mais seguro na velocidade para a qual foi projetada.
- B. **Não use a ferramenta elétrica se o interruptor não a ligar ou desligar.** Qualquer ferramenta elétrica que não puder ser controlada com o interruptor é perigosa e deve ser consertada.
- C. **Desconecte o plugue da fonte de alimentação e/ou a bateria* da ferramenta elétrica antes de fazer quaisquer ajustes, trocar acessórios ou armazená-la.** Tais medidas preventivas de segurança reduzem o risco de dar a partida na ferramenta elétrica acidentalmente.
- D. **Guarde as ferramentas elétricas que não estão sendo usadas fora do alcance de crianças e não permita que pessoas que não tenham familiaridade com as mesmas ou com estas instruções operem a ferramenta elétrica.** As ferramentas elétricas são perigosas nas mãos de usuários não habilitados.
- E. **Manutenção de ferramentas elétricas. Verifique se há desalinhamento ou engripamento de peças em movimento, ruptura de peças e qualquer outra condição que possa afetar**

2. INSTRUÇÕES DE SEGURANÇA

a operação das ferramentas elétricas. Se estiver danificada, conserte a ferramenta elétrica antes de usá-la. Muitos acidentes são causados pela má manutenção de ferramentas elétricas.

- F. **Mantenha as ferramentas cortantes afiadas e limpas.** Ferramentas de corte apropriadamente mantidas, com pontas de corte afiadas, têm menor probabilidade de engripar e são mais fáceis de controlar.
- G. **Use a ferramenta elétrica, acessórios e pontas etc. em conformidade com estas instruções, levando em consideração as condições de trabalho e a tarefa a ser realizada.** O uso da ferramenta elétrica para operações com fins diferentes daqueles a que se destina pode resultar em situações perigosas.
- H. **Mantenha a pega seca, limpa e livre de óleo e graxa.** Pegas e superfícies de prensão escorregadias não permitem o manuseio e o controle seguros da ferramenta em situações inesperadas.

USO E CUIDADO DAS BATERIAS

- A. **Recarregue somente com o carregador especificado pelo fabricante.** Um carregador adequado a certo tipo de bateria pode criar riscos de incêndio quando usado com outro tipo de bateria.
- B. **Use ferramentas elétricas somente com jogos de baterias especificamente indicados.** O uso de qualquer outro jogo de baterias pode criar riscos de lesão e incêndio.
- C. **Quando o conjunto da bateria não estiver sendo usado, mantenha-o afastado de outros objetos de metal como cliques de papel, moedas, chaves, pregos, parafusos ou outros pequenos objetos que podem fazer uma conexão de um terminal a outro.** Colocar terminais de bateria lado a lado pode provocar curto-circuito e causar queimaduras ou incêndios.
- D. **Sob condições agressivas, a bateria pode soltar um líquido; evite o contato.** Se ocorrer contato acidental, lave com água. Se o líquido entrar em contato com os olhos, procure cuidados médicos. O líquido que sai da bateria pode causar irritação ou queimaduras.
- E. **Não use um jogo de baterias ou uma ferramenta que esteja danificada ou alterada.** As baterias danificadas ou alteradas podem

2. INSTRUÇÕES DE SEGURANÇA

exibir comportamento imprevisível, provocando incêndio, explosão ou risco de lesão.

- F. **Não exponha o jogo de baterias ou a ferramenta ao fogo ou a temperaturas excessivas.** A exposição ao fogo ou a temperaturas acima de 130 °C pode provocar explosão.
- G. **Siga todas as instruções de carregamento e não carregue o jogo de baterias ou a ferramenta fora do intervalo de temperatura especificado nas instruções.** O carregamento inadequado ou a temperaturas fora do intervalo especificado podem danificar a bateria e aumentar o risco de incêndio.

REPAROS

- A. **Faça com que sua ferramenta elétrica seja reparada por pessoa qualificada, que use somente peças de reposição idênticas.** Isso garante que seja mantida a segurança da ferramenta elétrica.
- B. **Não tente reparar um jogo de baterias danificado.** O reparo de jogos de bateria só deve ser executado pelo fabricante ou por uma assistência técnica autorizada.

INSTRUÇÕES DE SEGURANÇA PARA TODAS AS FERRAMENTAS MULTIFUNCAIONAIS

- A. **Segure a ferramenta elétrica pelas superfícies de aderência isoladas quando executar uma operação em que o acessório de corte e o prendedor possam entrar em contato com fios escondidos.** Acessórios de corte e prendedores que entrem em contato com um fio sob tensão podem fazer com que peças de metal expostas da ferramenta elétrica fiquem sob tensão, o que pode provocar um choque elétrico no operador.
- B. **Verifique e torne a verificar se os acessórios e os acessórios da ferramenta estão fixados corretamente.** Para identificar problemas, é útil executar por um minuto um teste de funcionamento sem carga.
- C. **Use a(s) pega(s) auxiliar(es), se fornecida(s) com a ferramenta.** A perda de controle pode causar lesão pessoal.
- D. **Mantenha as pegadas secas para garantir um controle seguro.**

2. INSTRUÇÕES DE SEGURANÇA

Agarre o produto com firmeza, com as duas mãos, para ter pleno controle o tempo inteiro.

- E. **Use os detectores apropriados para determinar se esses cabos estão escondidos na área de trabalho ou ligue para a empresa de serviços públicos local para obter assistência.** O contato com cabos elétricos pode provocar incêndio e choque elétrico. Danificar um cano de gás pode provocar explosão. Penetrar num tubo de água causará danos à propriedade ou pode causar choque elétrico.
- F. **Use grampos ou outra forma prática de fixar e apoiar a peça de trabalho em uma plataforma estável.** Segurar a peça com a mão ou contra o seu corpo é instável e pode levar à perda de controle.
- G. **Só use a ferramenta elétrica para lixamento a seco.** A entrada de água em uma ferramenta elétrica aumenta o risco de choque elétrico.
- H. **Tome um cuidado especial para se proteger a si mesmo e às pessoas ao seu redor contra poeiras, incluindo as seguintes:**
- Todas as pessoas que entram na área de trabalho devem usar uma máscara apropriada especialmente projetada para proteção contra poeiras nocivas / tóxicas, além de usar a instalação de extração de pó e manter a área de trabalho bem ventilada.
 - Crianças e mulheres grávidas não devem entrar na área de trabalho.
 - Não coma, beba ou fume na área de trabalho
- I. **Atenção: Perigo de incêndio! Evite superaquecer a peça de trabalho e a lixadeira. Sempre esvazie o coletor de poeira antes de fazer uma pausa no trabalho.** O pó de lixamento dentro do saco de poeira, do saco de papel (ou na bolsa de filtro ou no filtro do aspirador de pó) pode inflamar-se espontaneamente sob certas condições, por exemplo, se fagulhas voadoras forem geradas ao lixar metais. Esse risco cresce se a poeira de lixamento for misturada com resíduos de pintura ou poliuretano ou com outras substâncias químicas e se a peça de trabalho estiver quente em consequência do trabalho prolongado.
- J. **Mantenha as mãos afastadas da área de serragem. Não segure por baixo da peça.** O contato com a lâmina da serra pode provocar lesões.
- K. **Limpe regularmente as aberturas de ar da ferramenta elétrica.** A ventoinha do motor puxa o pó para dentro da carcaça e o acúmulo excessivo de metal em pó pode causar perigos elétricos.

2. INSTRUÇÕES DE SEGURANÇA

- L. **Segure com firmeza a ferramenta elétrica com as duas mãos e certifique-se de ter uma base sólida para os pés.** A ferramenta elétrica pode ser guiada com maior segurança usando-se as duas mãos.
- M. **Ao trocar a ferramenta de aplicação, use luvas de proteção.** As ferramentas de aplicação podem ficar quentes ao serem usadas por longo tempo.
- N. **Não raspe materiais molhados (por exemplo, papel de parede) ou sobre superfícies úmidas.** A entrada de água numa ferramenta elétrica aumenta o risco de choque elétrico.
- O. **Não trate a superfície sobre a qual vá trabalhar com quaisquer líquidos que contenham solventes.** Podem desenvolver-se vapores venenosos, em razão do aquecimento do material ao ser raspado.
- P. **Preste uma atenção especial ao manusear raspadeiras e lâminas.** As ferramentas de aplicação são muito afiadas. Risco de lesão.
- Q. **Desligue imediatamente o produto se for perturbado enquanto trabalha por outras pessoas que entram na área de trabalho.** Deixe sempre o produto parar completamente antes de colocá-lo em repouso.
- R. **Não trabalhe demais.** Faça pausas regulares para garantir que você possa concentrar-se no trabalho e ter controle total sobre o produto.
- S. **Use apenas a bateria/carregador especificada na especificação técnica.** Leia todos os avisos, instruções, ilustrações e especificações de segurança fornecidos com o carregador e o jogo de baterias.

REDUÇÃO DE RUÍDO E VIBRAÇÃO

Para reduzir o impacto da emissão de ruído e vibração, limite o tempo de operação, use modos de operação de baixa vibração e baixo ruído, bem como equipamento de proteção pessoal.

Leve em consideração os seguintes pontos para reduzir ao mínimo os riscos de exposição à vibração e ao ruído:

- A. Utilize o produto apenas conforme previsto por seu design e por estas instruções.
- B. Certifique-se de que o produto está em boas condições e bem conservado.
- C. Use os acessórios corretos para o produto e verifique se estão em boas condições.
- D. Segure firmemente as pegas e/ou a superfície aderente.

2. INSTRUÇÕES DE SEGURANÇA

- E. Conserve este produto em conformidade com estas instruções e o mantenha bem lubrificado (quando apropriado).
- F. Planeje sua agenda de trabalho para espalhar o uso das ferramentas de alta vibração por um período de tempo mais longo.
- G. O uso prolongado do produto expõe o usuário a vibrações que podem causar uma série de problemas conhecidos como síndrome de vibração mão-braço. (SVMB), por exemplo, os dedos se embranquecem; bem como doenças específicas, como a síndrome do túnel do carpo. Para reduzir esse risco ao usar o produto, use sempre luvas de proteção e mantenha as mãos aquecidas.



ATENÇÃO! Identifique medidas de segurança para proteger o operador que se baseiem em uma estimativa da exposição nas condições reais de utilização (levando em conta todas as partes do ciclo de funcionamento, tais como as horas em que a ferramenta está desligada e em que está ligada mas não em uso, além do tempo de acionamento).

Observação:

- O uso de outras ferramentas reduzirá o período total de trabalho com esta ferramenta.
- Ajudando a reduzir o seu risco de exposição à vibração. SEMPRE use cinzéis, furadeiras e lâminas afiadas.
- Mantenha esta ferramenta em conformidade com estas instruções e sempre bem lubrificada (onde apropriado).
- Evite usar ferramentas em temperaturas de 10°C ou menos. Planeje sua agenda de trabalho para espalhar o uso das ferramentas de alta vibração por diversos dias.

2. INSTRUÇÕES DE SEGURANÇA

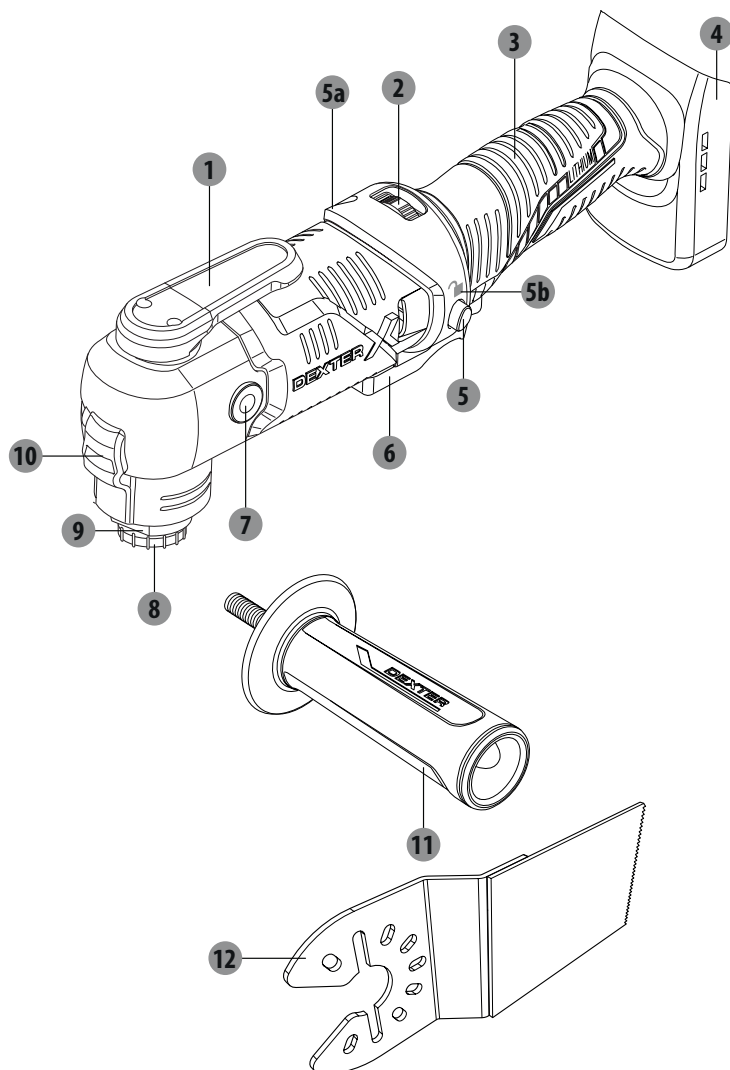
RISCOS RESIDUAIS

Mesmo se estiver operando o produto de acordo com todos os requisitos de segurança, os riscos potenciais de lesão e de danos persistem. Os seguintes perigos podem surgir em associação com a estrutura e o design deste produto:

- A. Danos à saúde resultantes da emissão de vibração, se o produto estiver sendo usado por períodos de tempo mais longos ou não for adequadamente administrada e não receber manutenção apropriada.
- B. Lesões e danos à propriedade em razão de acessórios quebrados ou do impacto súbito de objetos ocultos durante o uso.
- C. Perigo de lesão e de dano à propriedade causado por objetos voadores ou acessórios de ferramenta elétrica de má qualidade.

ATENÇÃO! Este produto produz um campo eletromagnético durante a operação! Esse campo pode, em algumas circunstâncias, interferir com implantes médicos ativos ou passivos! Para reduzir o risco de lesões graves ou fatais, recomendamos que pessoas com implantes médicos consultem seu médico e o fabricante do implante médico antes de operarem este produto!

3. DESCRIÇÃO



- | | |
|-----------------------------------|-------------------------------|
| 1 Alavanca de liberação da flange | 6 Interruptor Liga/Desliga |
| 2 Marcador de velocidade | 7 Rosca para pega auxiliar |
| 3 Pega principal | 8 Porca de flange |
| 4 Porta-jogo de baterias | 9 Porta-ferramenta |
| 5 trava do interruptor | 10 Lâmpada de trabalho |
| a. Indicador de travamento | 11 Pega auxiliar |
| b. Indicador de destravamento | 12 Lâmina da serra retangular |

4. DADOS TÉCNICOS

Modelo	20VMT2-20.1
Tensão Nominal	18V c.d. 20V máx. c.d.
Velocidade sem carga	n_0 : 5000–20000min ⁻¹
Ângulo de oscilação à esquerda/direita	3.2°
Porta-ferramenta	Porta ferramenta AutoClick
Peso	1,2 kg
Compatibilidades com baterias	20VBA2-25.1 20VBA2-50.1
Compatibilidades com carregadores	20VCH2-3A.1 20VCH2-6A.1
Temperatura ambiente para uso:	10-30° C
Temperatura ambiente para carregamento:	Vide os manuais de instrução da bateria/ carregador
Nível de pressão sonora L_{pA}	94,7dB(A) (Máximo)
Nível de potência sonora L_{WA}	105,7dB(A) (Máximo)
Incerteza K_{pA} , K_{WA}	3 dB(A)
Valor de vibração:	
Com coxim de lixamento, a_h	5,568 m/s ²
Com lâmina de corte de imersão:	
Ao cortar tábuas $a_{h,B}$	15,187m/s ²
Ao cortar chapas de metal $a_{h,G}$	15,489 m/s ²
Com raspadeira, a_h	13,867 m/s ²
Com lâmina de serra segmentada:	
Ao cortar tábuas $a_{h,B}$	7,327 m/s ²
Ao cortar chapas de metal $a_{h,G}$	19,16 m/s ²
Incerteza K	1,5 m/s ²

5. OPERAÇÃO



ATENÇÃO!



Use sempre protetores de ouvido ao operar esta máquina.

Os valores totais declarados de vibração e os valores declarados de emissão de ruídos foram medidos de acordo com um método de teste padrão de acordo com EN 62841-2-4 (lixamento). Eles podem ser usados para comparar uma ferramenta com outra e para uma avaliação preliminar de exposição.

ATENÇÃO! As emissões de vibração e de ruídos durante o uso efetivo da ferramenta elétrica pode ser diferente dos valores declarados, dependendo da maneira como a ferramenta é utilizada e, em especial, do tipo de peça que é processada; Existe a necessidade de identificar medidas de segurança para proteger o operador que se baseiem em uma estimativa da exposição nas condições reais de utilização (levando em conta todas as partes do ciclo de funcionamento, tais como tempo em que a ferramenta está desligada e em que está ligada, mas não em uso, além do tempo de acionamento).



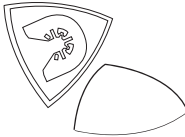
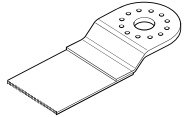

ATENÇÃO! Use sempre as lâminas de acordo com o uso projetado!

Observe os requisitos técnicos deste produto (vide os Dados técnicos) ao adquirir e usar os acessórios de fixação da ferramenta!

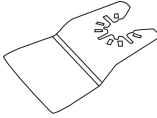
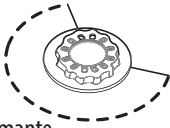
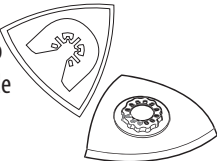


O porta-ferramenta e os acessórios de ferramenta podem ficar muito quentes depois do uso: não os monte/desmonte antes de se esfriem!

Os acessórios de ferramenta estão disponíveis em vários formatos e tamanhos. Abaixo está uma simples visão geral de alguns acessórios de ferramenta típicos: Peça na loja mais opções.

Acessórios de ferramenta	Material	Aplicação
Placa base para lixadeira e Papel lixa 	Madeira simples ou pintada, gesso e outras superfícies, dependendo do tamanho do grão (limadura) do papel lixa.	Lixamento plano, atingindo áreas de difícil acesso e ao longo das bordas
Lâmina de serra de imersão 	Madeira, plástico, placa de reboco, metais macios	Separação de corte de serra rente ou de imersão, também
Lâmina de serra de segmento HSS 	Madeira, plástico placa de reboco, metais não ferrosos	para serrar junto às bordas, em quinas e áreas de difícil acesso.

5. OPERAÇÃO

Acessórios de ferramenta	Material	Aplicação
Raspadeira 	Pintura e verniz, carpetes, adesivos macios, piso de vinil, madeira e outros assoalhos	Raspar superfícies de carpetes
Lâmina de serra de segmento com ponta de diamante 	Juntas de cimento, ladrilhos de parede macios, resina epóxi, plástico com reforço de fibra de vidro	Remoção de rejunte entre ladrilhos de parede
Raspadeira de carboneto de remoção de reboco triangular 	Argamassa, resíduo de concreto, madeira, materiais abrasivos	Raspagem de gesso, argamassa e cimento

JOGO DE BATERIAS

Use apenas jogos de baterias de íon de lítio recomendadas, com a tensão declarada na placa de identificação da ferramenta elétrica. O uso de outras baterias pode provocar lesões e criar risco de incêndio.

1. Para inserir o jogo de baterias, deslize-o para dentro do porta-jogo de baterias até encaixar e ficar firme no lugar.
2. Para remover o jogo de baterias, pressione o botão de liberação no jogo de baterias e puxe o jogo de baterias para fora.

Observações: Esta é uma informação para sua referência. Para mais detalhes, leia as instruções do jogo de baterias.

TRAVA DO INTERRUPTOR



1. Para ativar a trava do interruptor, empurre a alavanca de trava do interruptor para um ponto de parada à esquerda, como indicado pelo indicador de trava na caixa.
2. Para desativar a trava do interruptor, empurre a alavanca de trava do interruptor para um ponto de parada à direita, como indicado no indicador de destravamento na caixa.

INTERRUPTOR LIGA/DESLIGA



Se a trava do interruptor já estiver ativada, não será possível acionar o interruptor liga/desliga; desative a trava do interruptor primeiro.

5. OPERAÇÃO

1. Para dar a partida na máquina, pressione o interruptor liga/desliga e o mantenha pressionado. A luz de ligado se acende quando o interruptor liga/desliga é pressionado e faz que a área de trabalho seja iluminada quando as condições de luminosidade sejam insuficientes.
2. Para desligar a máquina, solte o botão liga/desliga.

MODO DE TRABALHO CONTÍNUO

1. Mantenha pressionado o interruptor liga-desliga.
2. Acione a trava do interruptor para um trabalho contínuo.
3. Para desligar a máquina, primeiro desative a trava do interruptor e em seguida solte o botão liga/desliga.

MARCADOR DE VELOCIDADE

A velocidade de curso orbital pode ser pré-selecionada girando o marcador de velocidade.

Você também pode definir a velocidade de curso orbital durante a operação, girando o marcador de velocidade.

A velocidade de curso orbital necessária depende do material e das condições de operação e pode ser determinada por meio de testes práticos.

A velocidade de curso orbital de nível «6» é recomendada para serrar, cortar e lixar materiais mais duros, como madeira ou metal; a velocidade de curso de nível «4» é recomendada para materiais mais macios, como plástico.

LIXAMENTO

A velocidade de remoção de material e o resultado do lixamento são determinados principalmente pela escolha do papel lixa, pelo nível pré-selecionado de velocidade de curso orbital e pela pressão de contato. Só folhas de lixa imaculadas obtêm um bom desempenho no lixamento.

1. Antes de operar, certifique-se de que a superfície de trabalho está livre de obstáculos como pregos ou parafusos. Remova-os se necessário. Sempre que possível, prenda peças menores para evitar que se movam sob o produto.
2. Segure o produto com uma mão na pega principal e com a outra mão na pega auxiliar.
3. Ligue o produto e espere até que ele funcione em velocidade máxima antes de colocá-lo na peça de trabalho.
4. Mova o produto devagar e uniformemente sobre a superfície da peça de trabalho, com cursos paralelos e sobrepostos.
5. Aplique apenas a menor pressão possível, para manter o produto deitado sobre a peça de trabalho. Uma maior pressão não aumentará, mas sim diminuirá, a performance do produto, aumentará o desgaste do papel lixa e gerará resultados desiguais.
6. Trabalhe com um sistema de extração de poeira, principalmente ao lixar camadas de verniz, pois o verniz pode derreter e untar a superfície da peça de trabalho e o papel lixa.

5. OPERAÇÃO

- Mantenha o produto o tempo todo em movimento, não pare em uma só posição, para evitar ranhuras.
- Levante o produto da peça de trabalho antes de desligá-lo.

SERRAGEM / CORTE



ATENÇÃO! Só execute cortes de imersão em materiais macios, placas de gesso ou madeira macia! Nunca tente executar qualquer corte em materiais duros, como metais! Use apenas a lâmina da serra para cortar! Se tiver dúvidas sobre o corte, consulte uma pessoa experiente: risco de lesões!

Ao trabalhar, mova a ferramenta elétrica para frente e para trás, para prevenir o superaquecimento e o emperramento do acessório da ferramenta.

Desligue o produto, deixe que pare completamente e o desligue da tomada, se o acessório de ferramenta emperrar na peça de trabalho. Só então libere o acessório emperrado.

- Use só lâminas de serra sem defeito, em perfeita condição. As lâminas de serra encurvadas ou cegas podem quebrar-se, influenciar negativamente o corte ou provocar contragolpe.
- Ao serrar materiais leves, leve em conta as disposições legais e as recomendações dos fabricantes do material.
- Marque a linha de corte e certifique-se de que a peça de trabalho não vai mexer durante a operação.
- Certifique-se de que a profundidade de corte da lâmina de serra é mais alta que a espessura da peça de trabalho.
- Ligue o produto, alinhe a lâmina de serra à linha de corte demarcada e coloque a lâmina de serra sobre a peça de trabalho.
- Exerça uma pressão leve e conduza cuidadosamente a lâmina de serra para dentro da peça de trabalho, até chegar à profundidade desejada.
- Retire o produto da peça de trabalho antes de desligá-lo.

RASPAGEM



ATENÇÃO! Selecione um nível de velocidade de curso orbital mais alto para a raspagem.

Desligue o produto, deixe que pare completamente e o desligue da tomada, se o acessório de ferramenta emperrar na peça de trabalho. Só então libere o acessório emperrado.

- Ligue o produto antes de colocar a raspadeira sobre a peça de trabalho.
- Ajuste o produto num ângulo de raspagem adequado, de acordo com o material da peça de trabalho.
- Mantenha o produto num ângulo mais plano em relação à peça de trabalho, ao processar materiais macios, como madeira. Caso contrário, a raspadeira pode cortar para dentro da peça de trabalho.

5. OPERAÇÃO

4. Mova o produto para frente em velocidade uniforme.
5. Aplique apenas a pressão necessária. Uma maior pressão não aumentará, mas sim diminuirá, a performance do produto e gerará resultados desiguais.
6. Levante o produto da peça de trabalho antes de desligá-lo.

DEPOIS DO USO

1. Desligue o produto, aguarde que ele pare completamente, desconecte o jogo de baterias, deixe-o esfriar e remova a lâmina etc.
2. Retire os acessórios de ferramenta do produto.
3. Verifique, limpe e armazene o produto como descrito abaixo.

6. MANUTENÇÃO



ATENÇÃO! Sempre desligue o aparelho, desconecte o produto da tomada e deixe o produto esfriar antes de executar qualquer trabalho de inspeção, manutenção e limpeza!

Apenas realize trabalhos de assistência e manutenção de acordo com estas instruções!

Todos os trabalhos adicionais devem ser executados por um especialista qualificado!

1. Retire a bateria da ferramenta elétrica antes de executar algum trabalho na ferramenta elétrica (p. ex. manutenção, troca de ferramenta etc.). Também se deve remover a bateria para o transporte e o armazenamento. Há risco de lesão ao se pressionar involuntariamente o interruptor liga/desliga.
2. Para garantir a operação segura e eficiente, mantenha sempre a ferramenta elétrica e as aberturas de ventilação limpas.
3. Limpe o produto com um pano seco. Use um pincel para áreas que são difíceis de alcançar.
4. Se a ferramenta elétrica ficar muito suja, isso pode provocar falhas graves. Remova a sujeira persistente com ar comprimido de alta pressão (máx. 3 bar).
5. Verifique se há peças desgastadas ou danificadas. Substitua as peças desgastadas conforme necessário ou entre em contato com um centro de assistência autorizado para reparos antes de usar o produto novamente.

Não utilize produtos químicos, alcalinos, abrasivos ou outros detergentes ou desinfetantes agressivos para limpar este produto, pois podem ser prejudiciais às suas superfícies.

7. SOLUÇÃO DE PROBLEMAS

Suspeitas de mau funcionamento são muitas vezes devido a causas que os usuários podem corrigir sozinhos. Portanto, verifique o produto usando esta seção. Na maioria dos casos, o problema pode ser resolvido rapidamente.



ATENÇÃO! Execute apenas as etapas descritas nestas instruções! Todos os outros trabalhos de inspeção, manutenção e reparação devem ser efetuados por um centro de assistência autorizado ou por um especialista qualificado, se não conseguir resolver o problema sozinho!

Problemas	Causas prováveis	Ação corretiva
1. O produto não dá a partida	1. 1. Má conexão do jogo de baterias 1. 2. A bateria não está carregada	1. 1. Torne a inserir o jogo de baterias. 1. 2. Carregue a bateria
2. O produto não chega à potência total	2. 1. A fonte de alimentação (ex. gerador) tem tensão baixa demais 2. 2. As saídas de ar estão bloqueadas	2. 1. Conecte a outra fonte de alimentação 2. 2. Limpe as saídas de ar
3. Resultado insatisfatório	3. 1. A lâmina/ papel lixa estão cegos/ danificados 3. 2. Lâmina não apropriada para o material da peça de trabalho	3. 1. Troque por uma nova 3. 2. Use uma lâmina adequada
4. Vibração ou ruído em excesso	4. 1. Lâmina cega/danificada	4. 1. Troque por uma nova

ARMAZENAMENTO

1. Desligue o produto e o desconecte da tomada.
2. Limpe o produto, conforme a descrição acima.
3. Guarde o produto e seus acessórios num lugar escuro, seco, não congelado e bem ventilado.
4. Sempre armazene o produto em lugar inacessível às crianças. A temperatura de armazenamento ideal está entre 10°C e 30°C.
5. Recomendamos o uso do pacote original para armazenamento ou cobrir o produto com um pano apropriado ou uma caixa para protegê-lo do pó.

TRANSPORTE

1. Desligue o produto e o desconecte da tomada. Retire a broca / cinzel, se for o caso.
2. Proteja o produto de qualquer impacto pesado ou de vibrações fortes que possam ocorrer durante o transporte em veículos.
3. Prenda o produto para impedi-lo de deslizar ou cair.

8. RECICLAGEM



A embalagem é composta de material ambientalmente amigável. Pode ser descartada nos recipientes de reciclagem locais.



CUIDADO! Este produto foi marcado com um símbolo referente à remoção de resíduo elétrico e eletrônico. Isso significa que este produto não deve ser descartado com resíduo doméstico, mas deve ser retornado a um sistema de coleta que está em conformidade com a Diretriz Europeia REEE. Entre em contato com as autoridades ou aos distribuidores locais ou para obter instruções sobre reciclagem. Ele será, então, reciclado ou desmontado, para reduzir o impacto no meio ambiente. O equipamento elétrico e eletrônico pode ser prejudicial ao meio ambiente e à saúde humana, visto que contém substâncias de risco.



Não descarte baterias no seu lixo doméstico!

PROTEÇÃO AMBIENTAL

O refugo de produtos elétricos não deve ser descartado no lixo doméstico. Segundo a Diretiva Europeia sobre Baterias, os jogos de baterias/baterias com defeitos ou usados devem ser coletados separadamente e descartados de maneira ambientalmente correta. Recicle nos locais adequados. Entre em contato com as autoridades locais ou seu revendedor para obter informações sobre reciclagem. Ele será, então, reciclado ou desmontado, para reduzir o impacto no meio ambiente. O jogo de baterias/as baterias podem ser prejudiciais ao meio ambiente e à saúde humana, visto que contém substâncias perigosas.

9. GARANTIA

PREFÁCIO

Obrigado por ter escolhido este produto. Ao projetarmos e fabricarmos os nossos produtos, empenhamo-nos a fundo para garantirmos uma excelente qualidade que satisfaça as necessidades dos usuários.

IMPORTANTE! LEIA ESTE MANUAL ANTES DE USAR ESTE PRODUTO, SIGA AS INSTRUÇÕES BÁSICAS DE SEGURANÇA NELE CONTIDAS E GARDE-O COM CUIDADO.

Assim que abrir a embalagem, recomendamos que verifique se todos os elementos necessários para a montagem do produto tenham sido incluídos.

Se o produto estiver danificado ou apresentar defeitos, não o utilize e o devolva à loja mais próxima. Este produto destina-se apenas ao uso ao ar livre e não deve ser usado dentro de um edifício em nenhuma circunstância.

Este produto só pode ser colocado em ambiente fechado após um período de repouso de duas horas após a última utilização.

Agradecemos a compra e esperamos que você fique totalmente satisfeito ao usar o nosso produto. Ficaremos felizes em receber todos os seus comentários em nossa loja online na web.

Garantia

Os produtos da DEXTER são projetados com base nos mais rigorosos padrões de qualidade para produtos voltados para o grande público.

A ferramenta multifuncional simples (Modelo nº 20VMT2-20.1) é coberta por uma garantia de 3 anos, a contar da data de compra. Esta garantia cobre todos os defeitos de material ou fabricação.

Em caso de avaria, consulte primeiro a página de solução de problemas (problemas e soluções) no manual; se o problema persistir, consulte a loja mais próxima.

Sua loja não deve poupar esforços para resolver o problema.

Os reparos e a reposição de peças não estendem a duração da garantia inicial.

As partes resultantes de desgaste normal ou de uso inapropriado do produto não são cobertas pela garantia. Isto inclui, entre outras coisas, os interruptores, o disjuntor de segurança e os motores, em caso de desgaste.

Note que existem termos de garantia específicos para determinados países.

Em caso de dúvida, consulte o seu ponto de venda.

Para que as reclamações relativas à garantia sejam levadas em conta, é necessário o seguinte:

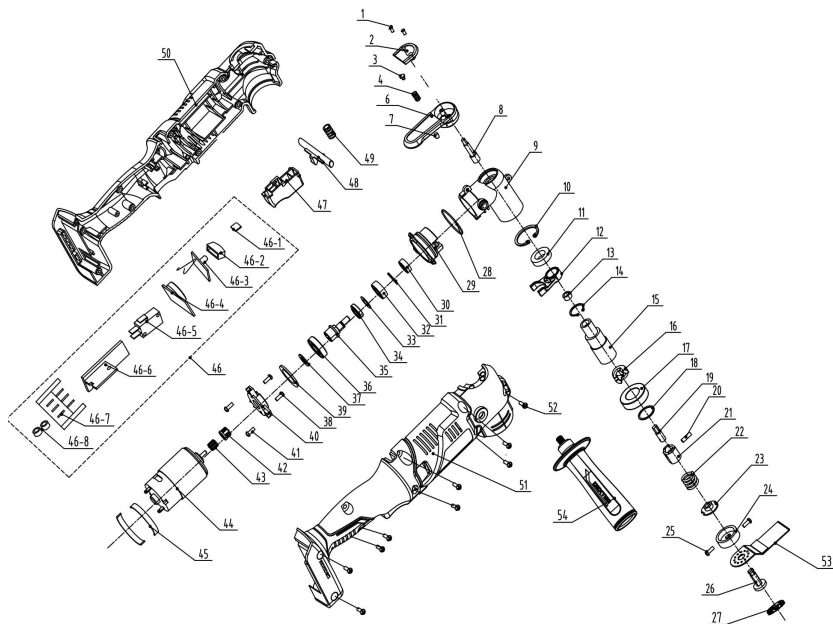
- Fornecer comprovante de compra
- Que não tenham sido realizados reparos e/ou substituições de peças por terceiros.
- Que o problema não seja uma questão de desgaste normal.
- Que os trabalhos necessários de manutenção e reparação tenham sido realizados corretamente.
- Que não tenha ocorrido deterioração como resultado de um ajuste incorreto do carburador
- Que o produto não tenha sido forçado, nem tenha havido manuseio inadequado, uso não autorizado ou acidentes

9. GARANTIA

- Que não tenha ocorrido deterioração devido a sobreaquecimento, resultante da obstrução do bloco do ventilador.
- Que nenhum trabalho tenha sido feito no produto por pessoa não qualificada, nem tenham sido tentados reparos incorretos.
- Que a ferramenta/bateria/carregador nunca tenham sido desmontados ou abertos.
- Que a ferramenta/bateria/carregador nunca tenham estado em ambiente molhado (orvalho, chuva, imerso em água etc.).
- Que não tenham sido usadas peças incorretas, não fabricadas pela DEXTER, sempre que se provar que elas foram causa de deterioração.
- Que a ferramenta não tenha sido submetida a uso impróprio (sobrecarga do dispositivo ou uso de acessórios não aprovados).
- Que não tenha havido danos causados por causas externas ou corpos estranhos, tais como areia ou pedras.
- Que nenhum dano tenha resultado da não conformidade com as recomendações de segurança e instruções de uso.

O produto deve ser utilizado sob condições normais de uso e para fins não profissionais. Portanto, estão excluídos desta garantia os produtos usados por empresas de paisagismo, autoridades locais, bem como por empresas que ofereçam aluguel pago ou empréstimo gratuito de equipamentos.

10. VISTA EXPLODIDA COM LISTA DAS PEÇAS



10. VISTA EXPLODIDA COM LISTA DAS PEÇAS

POS	DESCRIÇÃO	POS	DESCRIÇÃO	POS	DESCRIÇÃO
1	Parafuso macho 3*8	31	Anel		
2	Calota	32	Rolamento esférico	46-4	Placa de circuito impresso de variação de velocidade
3	Limite de choque	33	Arruela plana	46-5	Interruptor
4	Mola	34	Bloco de equilíbrio	46-7	Suporte
6	Botão	35	Eixo	46-8	Circular
7	Ímã	36	Rolamento	47	Botão
8	Eixo do botão	37	Anel de vedação		
9	Invólucro de cabeça de alumínio	39	Anel de vedação	48	Botão de travamento automático
10	Anel	24	Cabeça de corte	49	Mola do interruptor
11	Rolamento	25	Parafuso 4*6	50	Carcaça direita + revestimento
12	Pêndulo	38	Parafuso 3*8		
13	Luva do eixo	40	Suporte	51	Carcaça esquerda + revestimento
14	Anel elástico para eixo	41	Parafuso 4*12	52	Parafuso macho
15	Eixo de saída	42	Luva do tubo	53	Lâmina da serra
16	Placa de fixação	43	Engrenagem de saída do motor	54	Cabo
17	Rolamento	44	Conjunto do motor		
18	Anel de vedação	26	Placa de fixação		
19	Conector superior	27	Bucha de fixação		
20	Pino cilíndrico elástico	45	Anel de vedação		
21	Conector inferior	46	Componente eletrônico		
22	Mola de compressão	46-1	Placa do controlador		
23	Plugue de borracha	46-2	Abajur de LED		
28	Anel de vedação	46-3	Painel luminoso LED		
29	Suporte	46-6	Placa de circuito impresso		
30	Rolamento				

11. DECLARAÇÃO DE CONFORMIDADE CE

ADEO Services
135 Rue Sadi Carnot - CS 00001
59790 RONCHIN - França

Declaramos que o produto, Modelo: 20VMT2-20.1

Está em conformidade com os requisitos das seguintes diretivas, regulamentações e padrões:

Diretiva EMC 2014/30/UE

Diretiva ROHS (UE) 2015/863 que corrige 2011/65/UE

Diretiva da Máquina 2006/42/EC

EN 62841-1:2015

EN 62841-2-4:2014

EN 55014:2017

EN 55014-2:2015

IEC 62321-1:2013

IEC 62321-2:2013

IEC 62321-3-1:2013

IEC 62321-4:2013+A1:2017

IEC 62321-5:2013

IEC 62321-6:2015

IEC 62321-7-1:2015

IEC 62321-7-2:2017&ISO 17075-1:2017

IEC 62321-8:2017

Nº de série: Consulte a página da contracapa e a placa de identificação da máquina

Os dois últimos números do ano marca CE aplicada: 19 隨年变



Eric LEMOINE

Líder Internacional de Qualidade de Projetos
ADEO Services 135 Rue Sadi Carnot - CS 00001 59790 RONCHIN - França
Feito em Ronchin 18/10/2019

Please read the operating instruction carefully and observe the notes given. Use these operating instructions to familiarise yourself with the product, the proper use and the safety instructions. Keep these operating instructions in a safe place for future uses.

SYMBOLS



Read instruction manual carefully



This danger notice warns of damage to the appliance or others properties, or may cause physical injuries.



Wear safety glasses



Wear ear protection



Wear safety shoes



Wear protective gloves



Wear a dust mask



The product complies with the applicable European directives and an evaluation method of conformity for these directives was done.



Eurasian conformity work.



Weee symbol for recycling operation.



Universal : compatible only with Sterwins UP20, Lexman UP20, and Dexter UP20



Conformity marking that product comply with applicable Ukraine technical regulations.

FR

ES

PT

IT

EL

PL

RU

UA

KZ

RO

BR

EN

CONTENTS

1. Intended use of Dexter multi-tool
2. Safety instructions
3. Description
4. Technical data
5. Operation
6. Maintenance
7. Trouble shooting
8. Recycling
9. Warranty
10. Exploded view with part list
11. EC Declaration of conformity

1. INTENDED USE OF DEXTER MULTI-TOOL

Thank you for purchasing this product. Please read through these operating instructions and keep them for future reference.

The power tool is intended for sawing and cutting wood-based materials, plastic, plasterboard, non-ferrous metals and mounting elements (e.g. nails, clamps). It is also suitable for working on soft wall tiles and for dry sanding and scraping of small areas. It is ideal for working close to edges and flush with surfaces.

After unwrapping the packing, make sure that the product is complete with its accessories (if any). If the product is damaged or has any defect, please do not use it and bring back it to your dealer.

If you give this tool to another people, please give him also this instruction manual.

Please note that our equipment has not been designed for use in commercial, trade or industrial applications. Our warranty will be voided if the machine is used in commercial, trade or industrial businesses or for equivalent purposes.

For safety reasons, children and young people under the age of 16, as well as people not familiar with these operating instructions, may not use this product. Persons with reduced physical or mental abilities may use the product only if they are supervised or instructed by a responsible person.

2. SAFETY INSTRUCTIONS

GENERAL POWER TOOL SAFETY WARNINGS



WARNING: Read all safety warnings, instructions, illustrations and specifications provided with this product. Failure to follow all instructions listed below may result in electric shock, fire and/or serious injury.

Save all warnings and instructions for future reference. The term «power tool» in the warnings refers to your mains-operated (corded) power tool or battery-operated (cordless) power tool.

WORK AREA SAFETY

- A. Keep work area clean and well lit.** Cluttered or dark areas invite accidents.
- B. Do not operate power tools in explosive atmospheres, such as in the presence of flammable liquids, gases or dust.** Power tools create sparks which may ignite the dust or fumes.
- C. Keep children and bystanders away while operating a power tool.** Distractions can cause you to lose control.

ELECTRICAL SAFETY

- A. Power tool plugs must match the outlet. Never modify the plug in any way. Do not use any adapter plugs with earthed (grounded) power tools.** Unmodified plugs and matching outlets will reduce risk of electric shock.
- B. Avoid body contact with earthed or grounded surfaces, such as pipes, radiators, ranges and refrigerators.** There is an increased risk of electric shock if your body is earthed or grounded.
- C. Do not expose power tools to rain or wet conditions.** Water entering a power tool will increase the risk of electric shock.
- D. Do not abuse the cord. Never use the cord for carrying, pulling or**

2. SAFETY INSTRUCTIONS

unplugging the power tool. Keep cord away from heat, oil, sharp edges or moving parts. Damaged or entangled cords increase the risk of electric shock.

- E. When operating a power tool outdoors, use an extension cord suitable for outdoor use.** Use of a cord suitable for outdoor use reduces the risk of electric shock.
- F. If operating a power tool in a damp location is unavoidable, use a residual current device (RCD) protected supply.** Use of an RCD reduces the risk of electric shock.

PERSONAL SAFETY

- A. Stay alert, watch what you are doing and use common sense when operating a power tool. Do not use a power tool while you are tired or under the influence of drugs, alcohol or medication.** A moment of inattention while operating power tools may result in serious personal injury.
- B. Use personal protective equipment. Always wear eye protection.** Protective equipment such as dust mask, non-skid safety shoes, hard hat, or hearing protection used for appropriate conditions will reduce personal injuries.
- C. Prevent unintentional starting. Ensure the switch is in the off-position before connecting to power source and/or battery pack, picking up or carrying the tool.** Carrying power tools with your finger on the switch or energising power tools that have the switch on invites accidents.
- D. Remove any adjusting key or wrench before turning the power tool on.** A wrench or a key left attached to a rotating part of the power tool may result in personal injury.
- E. Do not overreach. Keep proper footing and balance at all times.** This enables better control of the power tool in unexpected situations.
- F. Dress properly. Do not wear loose clothing or jewellery. Keep your hair, clothing and gloves away from moving parts.** Loose clothes, jewellery or long hair can be caught in moving parts.
- G. If devices are provided for the connection of dust extraction and collection facilities, ensure these are connected and properly**

2. SAFETY INSTRUCTIONS

used. Use of dust collection can reduce dust-related hazards.

H. Do not let familiarity gained from frequent use of tools allow you to become complacent and ignore tool safety principles. A careless action can cause severe injury within a fraction of a second.

POWER TOOL USE AND CARE

A. Do not force the power tool. Use the correct power tool for your application. The correct power tool will do the job better and safer at the rate for which it was designed.

B. Do not use the power tool if the switch does not turn it on and off. Any power tool that cannot be controlled with the switch is dangerous and must be repaired.

C. Disconnect the plug from the power source and/or the battery pack from the power tool before making any adjustments, changing accessories, or storing power tools. Such preventive safety measures reduce the risk of starting the power tool accidentally.

D. Store idle power tools out of the reach of children and do not allow persons unfamiliar with the power tool or these instructions to operate the power tool. Power tools are dangerous in the hands of untrained users.

E. Maintain power tools. Check for misalignment or binding of moving parts, breakage of parts and any other condition that may affect the power tools operation. If damaged, have the power tool repaired before use. Many accidents are caused by poorly maintained power tools.

F. Keep cutting tools sharp and clean. Properly maintained cutting tools with sharp cutting edges are less likely to bind and are easier to control.

G. Use the power tool, accessories and tool bits etc. in accordance with these instructions, taking into account the working conditions and the work to be performed. Use of the power tool for operations different from those intended could result in a hazardous situation.

H. Keep handles and grasping surfaces dry, clean and free from oil and grease. Slippery handles and grasping surfaces do not allow for safe handling and control of the tool in unexpected situations.

2. SAFETY INSTRUCTIONS

BATTERY TOOL USE AND CARE

- A. Recharge only with the charger specified by the manufacturer.** A charger that is suitable for one type of battery pack may create a risk of fire when used with another battery pack.
- B. Use power tools only with specifically designated battery packs.** Use of any other battery packs may create a risk of injury and fire.
- C. When battery pack is not in use, keep it away from other metal objects, like paper clips, coins, keys, nails, screws or other small metal objects, that can make a connection from one terminal to another.** Shorting the battery terminals together may cause burns or a fire.
- D. Under abusive conditions, liquid may be ejected from the battery; avoid contact.** If contact accidentally occurs, flush with water. If liquid contacts eyes, additionally seek medical help. Liquid ejected from the battery may cause irritation or burns.
- E. Do not use a battery pack or tool that is damaged or modified.** Damaged or modified batteries may exhibit unpredictable behaviour resulting in fire, explosion or risk of injury.
- F. Do not expose a battery pack or tool to fire or excessive temperature.** Exposure to fire or temperature above 130 °C may cause explosion.
- G. Follow all charging instructions and do not charge the battery pack or tool outside the temperature range specified in the instructions.** Charging improperly or at temperatures outside the specified range may damage the battery and increase the risk of fire.

SERVICE

- A. Have your power tool serviced by a qualified repair person using only identical replacement parts.** This will ensure that the safety of the power tool is maintained.
- B. Never service damaged battery packs.** Service of battery packs should only be performed by the manufacturer or authorized service providers.

SAFETY INSTRUCTIONS FOR ALL MULTI-TOOL

2. SAFETY INSTRUCTIONS

- A. Hold the power tool by insulated gripping surfaces, when performing an operation where the cutting accessory or fastener may contact hidden wiring.** Cutting accessory and fastener contacting a “live” wire may make exposed metal parts of the power tool “live” and could give the operator an electric shock.
- B. Double check that the accessories and tool attachments are properly fixed.** One minute testing running in no-load condition will be helpful to identify any problems.
- C. Use auxiliary handle(s), if supplied with the tool.** Loss of control can cause personal injury.
- D. Keep the handles dry to ensure safe control.** Grip the product securely with two hands so you have full control at all times.
- E. Use appropriate detectors to determine if utility lines are hidden in the work area or call the local utility company for assistance.** Contact with electric lines can lead to fire and electric shock. Damaging a gas line can lead to explosion. Penetrating a water line causes property damage or may cause an electric shock.
- F. Use clamps or another practical way to secure and support the workpiece to a stable platform.** Holding the workpiece by hand or against your body leaves it unstable and may lead to loss of control.
- G. Only use the power tool for dry sanding.** Water entering a power tool will increase the risk of electric shock.
- H. Take special care to protect yourself and people around against dusts, including the following:**
- All persons entering the work area must wear an appropriate dust mask specially designed for protection against harmful / toxic dusts, in addition to using the dust extraction facility and keeping work area well ventilated.
 - Children and pregnant women must not enter the work area.
 - Do not eat, drink or smoke in the work area.
- I. Warning: Danger of fire! Avoid overheating the workpiece and the sander. Always empty the dust collector before taking a break from work.** Sanding dust in the dust bag, microfilter, paper bag (or in the filter bag or vacuum cleaner filter) can spontaneously combust under certain conditions, for example if flying sparks are created when

2. SAFETY INSTRUCTIONS

sanding metals. This risk is increased if the sanding dust is mixed with paint or polyurethane residue or with other chemical substances and if the workpiece is hot as a result of prolonged work.

- J. Keep hands away from the sawing area. Do not reach under the workpiece.** Contact with the saw blade can lead to injuries.
- K. Clean the air vents on your power tool regularly.** The motor's fan will draw the dust inside the housing and excessive accumulation of powdered metal may cause electrical hazards.
- L. Hold the power tool firmly with both hands and make sure you have a stable footing.** The power tool can be more securely guided with both hands.
- M. When changing the application tool, wear protective gloves.** Application tools can become hot when used for prolonged periods of time.
- N. Do not scrape any dampened materials (e.g. wallpaper) or on damp surfaces.** Water entering a power tool increases the risk of electric shock.
- O. Do not treat the surface you will be working on with any fluids that contain solvents.** Poisonous vapours may develop due to the materials heating up when being scraped.
- P. Take particular care when handling scrapers and blades.** The application tools are very sharp. Danger of injury.
- Q. Switch the product off immediately if you are disturbed while working by other people entering the working area.** Always let the product come to complete stop before putting it down.
- R. Do not overwork yourself.** Take regular breaks to ensure you can concentrate on the work and have full control over the product.
- S. Only use the battery/charger specified in the technical specification.** Read all safety warnings, instructions, illustrations and specifications provided with the charger and battery pack.

VIBRATION AND NOISE REDUCTION

To reduce the impact of noise and vibration emission, limit the time of operation, use low-vibration and low-noise operating modes as well as wear personal protective equipment.

2. SAFETY INSTRUCTIONS

Take the following points into account to minimize the vibration and noise exposure risks:

- A. Only use the product as intended by its design and these instructions.
- B. Ensure that the product is in good condition and well maintained.
- C. Use correct attachments for the product and ensure they are in good condition.
- D. Keep tight grip on the handles/grip surface.
- E. Maintain this product in accordance with these instructions and keep it well lubricated (where appropriate).
- F. Plan your work schedule to spread any high vibration tool use across a longer period of time.
- G. Prolonged use of the product exposes the user to vibrations that can cause a range of conditions collectively known as hand-arm vibration syndrome. (HAVS) e.g. fingers going white; as well as specific diseases such as carpal tunnel syndrome. To reduce this risk when using the product, always wear protective gloves and keep your hands warm.



WARNING! Identify safety measures to protect the operator that are based on an estimation of exposure in the actual conditions of use (taking account of all parts of the operating cycle such as the times when the tool is switched off and when it is running idle in addition to the trigger time).

Note:

- The use of other tools will reduce the users' total working period on this tool.
- Helping to minimise your vibration exposure risk. ALWAYS use sharp chisels, drills and blades.
- Maintain this tool in accordance with these instructions and keep well lubricated (where appropriate).
- Avoid using tools in temperatures of 10° or less. Plan your work schedule to spread any high vibration tool use across a number of days.

2. SAFETY INSTRUCTIONS

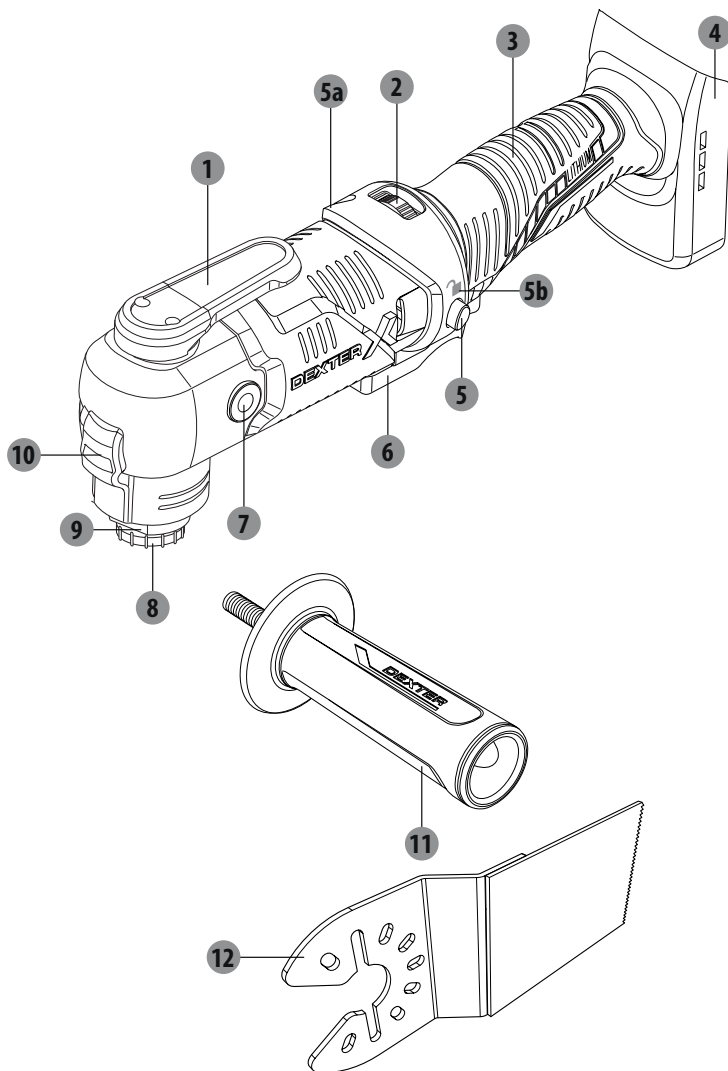
RESIDUAL RISKS

Even if you are operating this product in accordance with all the safety requirements, potential risks of injury and damage remain. The following dangers can arise in connection with the structure and design of this product:

- A. Health defects resulting from vibration emission if the product is being used over long periods of time or not adequately managed and properly maintained.
- B. Injuries and damage to property due to broken attachments or the sudden impact of hidden objects during use.
- C. Danger of injury and property damage caused by flying objects or poor power tool accessories.

WARNING! This product produces an electromagnetic field during operation! This field may under some circumstances interfere with active or passive medical implants! To reduce the risk of serious or fatal injury, we recommend persons with medical implants to consult their doctor and the medical implant manufacturer before operating this product!

3. DESCRIPTION



- | | |
|----------------------------------|--------------------------------------|
| 1 Flange release lever | 6 On/off switch |
| 2 Speed dial | 7 Thread for auxiliary handle |
| 3 Main handle | 8 Flange bolt |
| 4 Holder for battery pack | 9 Tool holder |
| 5 Switch lock | 10 Work lamp |
| a. Indicator of locking | 11 Auxiliary handle |
| b. Indicator of unlocking | 12 Rectangle saw blade |

4. TECHNICAL DATA

Model	20VMT2-20.1
Rated voltage:	18V d.c. 20V Max d.c.
No-load speed	n_0 : 5000–20000min ⁻¹
Oscillation angle on left/ right	3.2°
Tool holder	AutoClick tool holder
Weight	1.2 kg
Compatibilities with batteries	20VBA2-25.1 20VBA2-50.1
Compatibilities with chargers	20VCH2-3A.1 20VCH2-6A.1
Ambient temperature for use:	10-30 °C
Ambient temperature for charging:	See instruction manuals of battery/charger
Sound pressure level L_{pA}	94,7dB(A) (Maximum)
Sound power level L_{WA}	105,7dB(A) (Maximum)
Uncertainty K_{pA} , K_{WA}	3 dB(A)
Vibration value:	
With sanding pad, a_h	5.568 m/s ²
With plunge cut blade:	
Cutting board $a_{h,B}$	15.187m/s ²
Cutting sheet metal $a_{h,B}$	15.489 m/s ²
With scraper, a_h	13.867 m/s ²
With segmented saw blade:	
Cutting board $a_{h,B}$	7.327 m/s ²
Cutting sheet metal $a_{h,B}$	19.16 m/s ²
Uncertainty K	1.5 m/s ²

5. OPERATION



WARNING!



Always wear ear protectors, when you are operating this machine.

The declared vibration total values and the declared noise emission values have been measured in accordance with a standard test method according to EN 62841-2-4 (sanding). They may be used for comparing one tool with another and in a preliminary assessment of exposure.

WARNING! The vibration and noise emissions during actual use of the power tool can differ from the declared values depending on the ways in which the tool is used especially what kind of workpiece is processed.

It is necessary to identify safety measures to protect the operator that are based on an estimation of exposure in the actual conditions of use (taking account of all parts of the operating cycle such as the times when the tool is switched off and when it is running idle in addition to the trigger time).




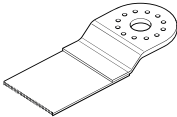

WARNING! Always use blade according to the intended use!

Observe the technical requirements of this product (see Technical data) when purchasing and using tool attachments accessories!

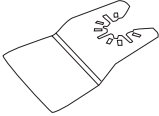
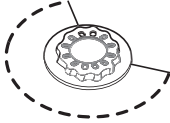
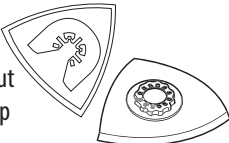


The tool holder and tool attachments can be very hot after not assemble/disassemble them before cooling down!

Tool attachments are available in various shapes and sizes. Below is only overview of some typical tool attachments. Ask in store for more choices.

Tool attachments	Material	Application
Sanding base plate & Sanding paper 	Bare or painted wood, plaster, and other surface, depending on grain size (grit) of sanding paper	Flat sanding and reaching into corners and along edges.
Plunge saw blade 	Wood, plastic, drywall, soft metals	Separating or flush/plunge saw cutting, also
HSS segment saw blade 	Wood, plastic, drywall, nonferrous metals	close to edges, corners and reach areas.

5. OPERATION

Tool attachments	Material	Application
Scraper 	Paint & varnish, bonded carpet, soft adhesives, vinyl flooring, wood and other floor coverings	Scraping surfaces, of carpet
Diamond Tipped segment saw blade 	Cement joints, soft wall tiles, epoxy resin, fibreglass-reinforced plastics	Removing grout between wall or floor tiles.
Triangular carbide grout removal rasp 	Mortar, concrete residue, wood, abrasive materials	Rasping and cement, plaster thin-set mortar

BATTERY PACK

Use only original recommended lithium-ion battery pack with the voltage stated on the type plate of your power tool. Using other batteries can lead to injuries and pose a fire hazard.

1. To insert the battery pack, slide it into the holder of battery pack until it is engaged and securely locked in position.
2. To remove the battery pack, press the release button on the battery pack and pull out the battery pack.

Notes: This is information for your reference. For details, pls. read the instruction of the battery pack.

SWITCH LOCK

1. To activate the switch lock, push the lever of switch lock to a left stop as instructed by the indicator of locking at housing.
2. To deactivate the switch lock, push the lever of switch lock to a right stop as instructed by the indicator of un-locking at housing.

ON/OFF SWITCH

If the switch lock was already activated, It is not possible to actuate On/Off switch, please deactivate the switch lock firstly.

1. To start the machine, press the On/off switch and keep it pressed.
The power light lights up when the On/off switch is pressed, and allows the work area to be illuminated when lighting conditions are insufficient.

5. OPERATION

2. To switch off the machine, release the On/off switch.

CONTINUOUS WORKING MODE

1. Keep the On/off switch pressed.
2. Activate the switch lock for continuous working.
3. To switch off the machine, deactivate the switch lock firstly, then release the On/off switch.

SPEED DIAL

The orbital stroke rate can be preselected by turning of speed dial.

You can also set the orbital stroke rate during operation by turning of the speed dial.

The required orbital stroke rate is dependent on the material and the work conditions and can be determined using practical tests.

Orbital stroke rate level "6" is recommended for sawing, cutting and sanding harder materials, such as wood or metal; orbital stroke rate level "4" is recommended for softer materials, such as plastic.

SANDING

The material removal rate and sanding result are primarily determined by the choice of sanding paper, the preselected orbital stroke rate level and the contact pressure. Only immaculate sanding sheets achieve good sanding performance.

1. Ensure the workpiece is free of obstacles like nails or screws before operation. Remove them if required. Where possible, secure smaller workpieces to prevent them from moving under the product.
2. Hold the product with one hand on the main handle and with the other hand on the auxiliary handle.
3. Switch the product on and wait until it runs at full speed before placing it on the workpiece.
4. Move the product slowly and steadily over the workpiece surface in parallel and overlapping strokes.
5. Only apply the least possible pressure to keep the product flat on the workpiece. Higher pressure will not increase but lower the performance of the product, increase wear of the sanding paper and leads to uneven results.
6. Work with dust extraction system particularly when sanding coats of varnish as the varnish could melt and smear the surface of the workpiece and the sanding paper.
7. Keep the product moving at all times, do not stop in one position to avoid grooves.
8. Lift the product from the workpiece before switching it off.

5. OPERATION

SAWING / CUTTING



WARNING! Only perform plunge cutting into soft materials plasterboard or soft wood! Never attempt to conduct any cutting into hard materials such as metal! Use only the saw blade for cutting! If you are unsure when cutting, consult experienced person - risk of injury!



While working, move the power tool back and forth to prevent application tool overheating and jamming.

Switch the product off, let it come to a complete stop and disconnect from the power supply if the tool attachment gets stuck workpiece. Only then free the jammed attachment.

1. Use only undamaged saw blades that are in perfect condition. Bent or dull saw blades can break, negatively influence the cut, or lead to kickback.
2. When sawing lightweight materials, take into account the statutory provisions and recommendations of the material manufacturers.
3. Mark the cutting line and ensure that the workpiece will not move during operation.
4. Ensure that the cutting depth of the saw blade is higher than the workpiece thickness.
5. Switch the product on, align the saw blade with the marked cutting line and place the saw blade on the workpiece.
6. Apply light pressure and carefully lead the saw blade into the workpiece until the desired depth is reached.
7. Remove the product from the workpiece before switching it off.

SCRAPING



WARNING! Select a higher orbital stroke rate level for scraping.



Switch the product off, let it come to a complete stop and disconnect from the power supply if the tool attachment gets stuck workpiece. Only then free the jammed attachment.

1. Switch the product on before placing the scraper on the workpiece.
2. Adjust the product to a proper scraping angle according to the material of workpiece.
3. Keep the product at a flatter angle to the workpiece when processing soft materials, such as wood. Otherwise the scraper can cut into the workpiece.
4. Move the product forward at an even speed.
5. Only apply as much pressure as necessary. Higher pressure will not increase but lower the performance of the product and leads to uneven results.
6. Lift the product from the workpiece before switching it off.

5. OPERATION

AFTER USE

1. Switch the product off, wait for complete stop, disconnect the battery pack, let it cool down and remove the blade etc.
2. Detach the tool attachments from the product.
3. Check, clean and store the product as described below.

6. MAINTENANCE



WARNING! Always switch the product off, disconnect the product from the power supply and let the product cool down before performing inspection, maintenance and cleaning work!

Only perform care and maintenance work according to these instructions! All further works must be performed by a qualified specialist!

1. Remove the battery from the power tool before carrying out work on the power tool (e.g. maintenance, changing tool, etc.). The battery should also be removed for transport and storage. There is risk of injury from unintentionally pressing the on/off switch.
2. To ensure safe and efficient operation, always keep the power tool and the ventilation slots clean.
3. Clean the product with a dry cloth. Use a brush for areas that are hard to reach.
4. If the power tool becomes very dirty, this can lead to serious faults. Remove stubborn dirt with high pressure air (max. 3 bar).
5. Check for worn or damaged parts. Replace worn parts as necessary or contact an authorised service centre for repair before using the product again.

Do not use chemical, alkaline, abrasive or other aggressive or disinfectants to clean this product as they might be harmful surfaces.

7. TROUBLE SHOOTING

Suspected malfunctions are often due to causes that the users can fix themselves. Therefore check the product using this section. In most cases the problem can be solved quickly.

WARNING! Only perform the steps described within these instructions! All further inspection, maintenance and repair work must be performed by an authorised service centre or a similarly qualified specialist if you cannot solve the problem yourself!

Problems	Probable causes	Corrective action
1. Product does not start	1. 1. Bad connection to battery pack 1. 2. The battery is not charged	1. 1. Re-insert the battery pack 1. 2. Charge the battery
2. Product does not reach full power	2. 1. Power source (e.g. generator) has too low voltage 2. 2. Air vents are blocked	2. 1. Connect to another power source 2. 2. Clean the air vents
3. Unsatisfactory result	3. 1. Blade / sanding paper is dull/damaged 3. 2. Blade not suitable for work piece material	3. 1. Replace with new one 3. 2. Use proper blade
4. Excessive vibration or noise	4. 1. Blade is dull/damaged	4. 1. Replace with a new one

STORAGE

1. Switch the product off and disconnect it from the power supply.
2. Clean the product as described above.
3. Store the product and its accessories in a dark, dry, frost-free, well-ventilated place.
4. Always store the product in a place that is inaccessible to children. The ideal storage temperature is between 10°C and 30°C.
5. We recommend using the original package for storage or covering the product with a suitable cloth or enclosure to protect it against dust.

TRANSPORT

1. Switch the product off and disconnect it from the power supply. Remove the drill bit / chisel if applicable.
2. Protect the product from any heavy impact or strong vibrations which may occur during transportation in vehicles.
3. Secure the product to prevent it from slipping or falling over.

8. RECYCLING



The packaging consists of environmentally friendly material. It can be disposed of in the local recycling containers.



CAUTION! This product has been marked with a symbol relating to removing electric and electronic waste. This means that this product shall not be discarded with household waste but that it shall be returned to a collection system which conforms to the European WEEE Directive. Contact your local authorities or stocks for advice on recycling. It will then be recycled or dismantled in order to reduce the impact on the environment. Electric and electronic equipment can be hazardous for the environment and for human health since they contain hazardous substances.



Do not dispose of batteries in your normal household waste!

ENVIRONMENTAL PROTECTION

Waste electrical products must not be disposed of with household waste. According to the European Battery Directive, defective or used battery packs/batteries, must be collected separately and disposed of in an environmentally correct manner. Please recycle where facilities exist. Check with your local authorities or retailer for recycling advice. It will then be recycled or dismantled in order to reduce the impact on the environment. Battery pack/batteries can be hazardous for the environment and for human health since they contain hazardous substances.

9. WARRANTY

PREFACE

Thank you for choosing this product. Upon designing and manufacturing our products, we place all of our efforts into ensuring an excellent quality that meets the needs of the users.

IMPORTANT! PLEASE READ THIS MANUAL BEFORE USING THIS PRODUCT, FOLLOW THE BASIC SAFETY WARNINGS WITHIN, AND KEEP IT CAREFULLY.

As soon as you open the packaging, we recommend that you check to ensure that all elements required for assembly of the product have been included.

If the product is damaged or has some defects, please do not use it, and bring it back to the nearest store.

This product is intended for outdoor use only, and must not be used inside a building under any circumstances.

This product can be placed inside a building only after having rested for two hours after the last use. We thank you for your business and hope that you will be totally satisfied upon using our product. We will be happy to receive all of your remarks on our online store web site.

Warranty

DEXTER products are designed based on the most rigorous quality standards for products intended for the general public.

The bare multi-tool (Model n° 20VMT2-20.1) is covered with a warranty of 3 years starting from the date of purchase. This warranty covers all manufacturing or material defects.

In the event of a breakdown, please refer first to the troubleshooting page (problems and solutions) in the brochure; if the problem persists, please check with the nearest store.

Your store shall spare no effort in resolving the issue.

Repairs and change of parts do not extend the duration of the initial warranty.

Breakdowns resulting from normal wear and tear or from improper use of the product are not covered by the warranty. This includes, among others, the switches, the safety circuit breaker and the motors, in case of wear.

Please note that there are specific warranty terms for certain countries.

In case of doubt, please check with your point of sale.

For claims relating to the the warranty to be taken into account, the following is required:

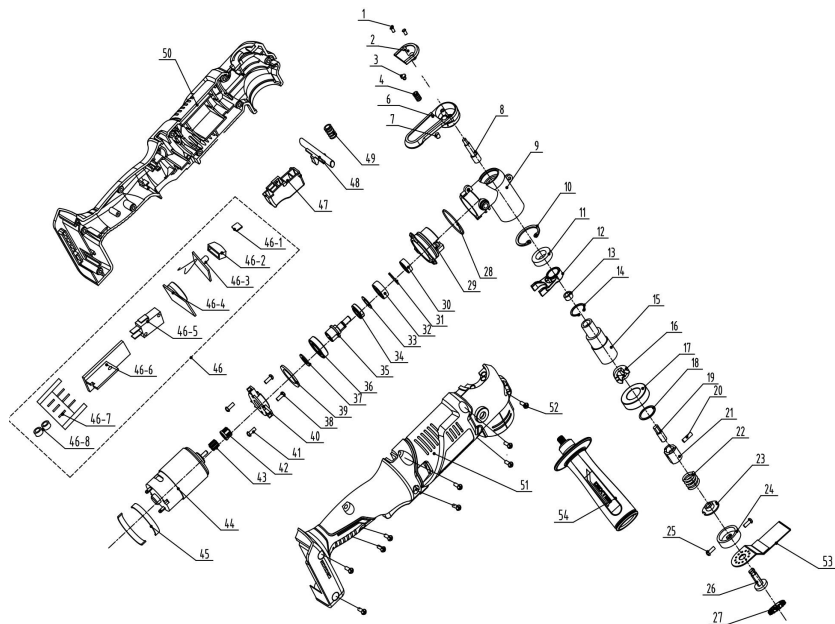
- Providing proof of purchase
- That no repairs and/or change of parts have been performed by a third party.
- That the issue is not a matter of normal wear and tear.
- That required maintenance and repair works have been performed correctly.
- That no deterioration has taken place as a result of incorrect setting of the carburetor.
- That there has been no forcing, improper handling, unauthorised use, or accidents
- That no deterioration has taken place due to overheating, resulting from clogging of the ventilator block.

9. WARRANTY

- That no work has been done on the product by an unskilled person, and no incorrect repairs have been attempted.
- That the tool/battery/charger have never been disassembled or opened.
- That the tool/battery/charger have never been in a wet environment (dew, rain, submerged in water...)
- That no incorrect parts have been used, parts not made by DEXTER, whereas they prove to be the cause of deterioration
- That the tool has not been used improperly (overloading the tool, or use of non-approved accessories).
- That no damage has resulted from external causes, or foreign bodies such as sand or stones.
- That no damage has resulted from non-compliance with safety recommendations and use instructions.

The product must be used under normal usage circumstances, and for non-professional purposes. Therefore, excluded from this warranty are products used by landscaping companies, local authorities, as well as companies offering paid rentals or free loaning of equipment.

10. EXPLODED VIEW WITH PART LIST



10. EXPLODED VIEW WITH PART LIST

POS	DESCRIPTION
1	Self tapping screw 3*8
2	Small cover
3	Limit bumping
4	Spring
6	Knob
7	Magnet
8	Knob shaft
9	Aluminum head shell
10	Ring
11	Bearing
12	Pendulum
13	Axle sleeve
14	Elastic Ring For Shaft
15	Out put shaft
16	Fixing Plate
17	Bearing
18	Sealing Ring
19	Upper connector
20	Elastic Cylindrical Pin
21	Lower connector
22	Compression Spring
23	Rubber Plug
28	Sealing Ring
29	Holder

POS	DESCRIPTION
30	Bearing
31	Ring
32	Spherical bearing
33	Flat Washer
34	Balance block
35	Shaft
36	Bearing
37	Sealing Ring
39	Sealing Ring
24	Cutting head
25	Screw 4*6
38	Screw 3*8
40	Holder
41	Screw 4*12
42	Pipe Sleeve
43	Motor output gear
44	Motor assembly
26	Fixing Plate
27	Fixing sleeve
45	Sealing Ring
46	Electronic component
46-1	Controller board
46-2	LED lampshade
46-3	LED Light board
46-6	PCB board
46-4	Speed variation PCB
46-5	Switch

POS	DESCRIPTION
46-7	Support
46-8	Circular
47	Button
48	Self-locking push button
49	Switch spring
50	Right housing + over mould
51	Left housing + overmould
52	Self tapping screw
53	Saw Blade
54	Handle

11. EC DECLARATION OF CONFORMITY

ADEO Services
135 Rue Sadi Carnot - CS 00001
59790 RONCHIN - France

Declare that the Multi-tool. Model : 20VMT2-20.1

Is in conformity with the requirements of the following Directive, regulations and standards :

EMC Directive 2014/30/EU
ROHS Directive(EU)2015/863 amending Directive 2011/65/EU
Machinery Directive 2006/42/EC

EN 62841-1:2015
EN 62841-2-4:2014
EN 55014:2017
EN 55014-2:2015
IEC 62321-1:2013
IEC 62321-2:2013
IEC 62321-3-1:2013
IEC 62321-4:2013+A1:2017
IEC 62321-5:2013
IEC 62321-6:2015
IEC 62321-7-1:2015
IEC 62321-7-2:2017&ISO 17075-1:2017
IEC 62321-8:2017

Serial No: Please refer to the back cover page and rating label of machine

Last two numbers of the year CE marking applied: 19 随年变

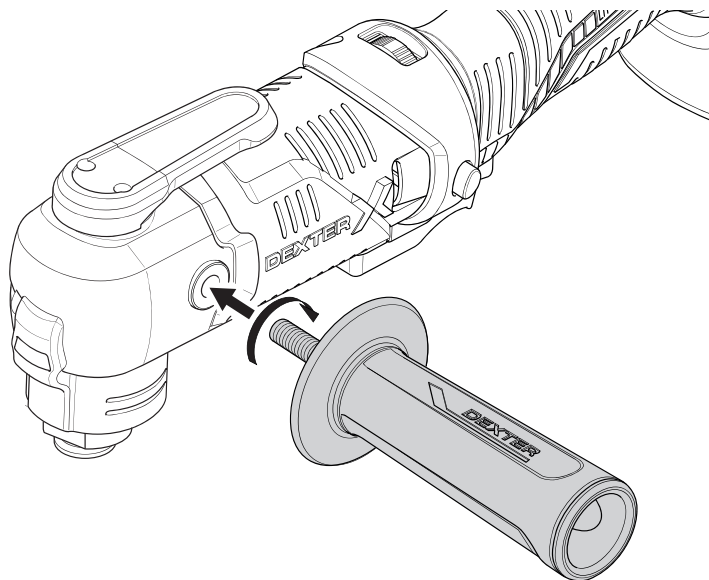


Eric LEMOINE

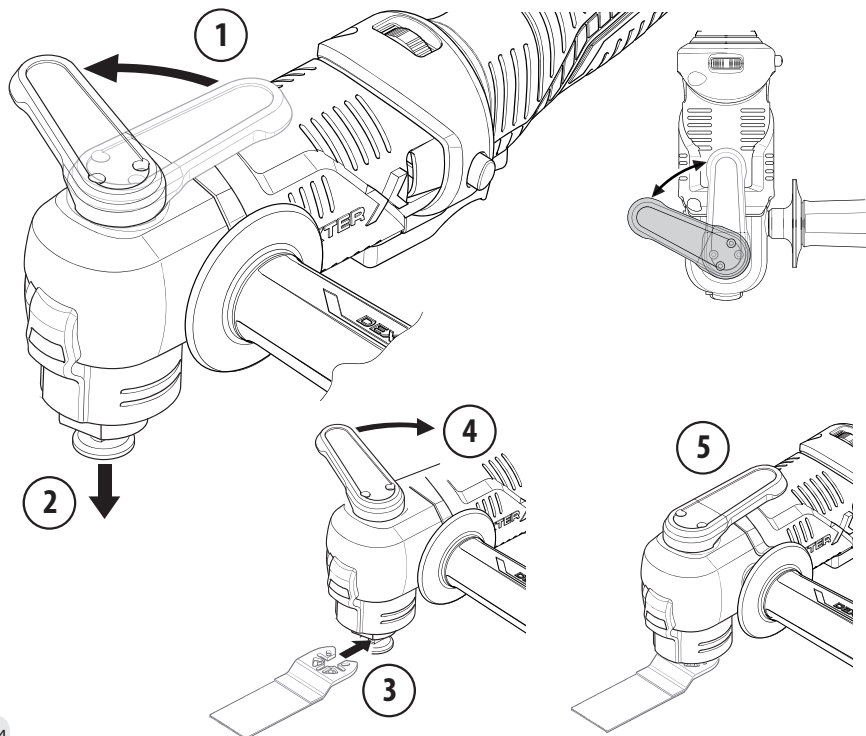
International Project Quality Leader
ADEO Services 135 Rue Sadi Carnot - CS 00001 59790 RONCHIN - France
Done in Ronchin 18/10/2019

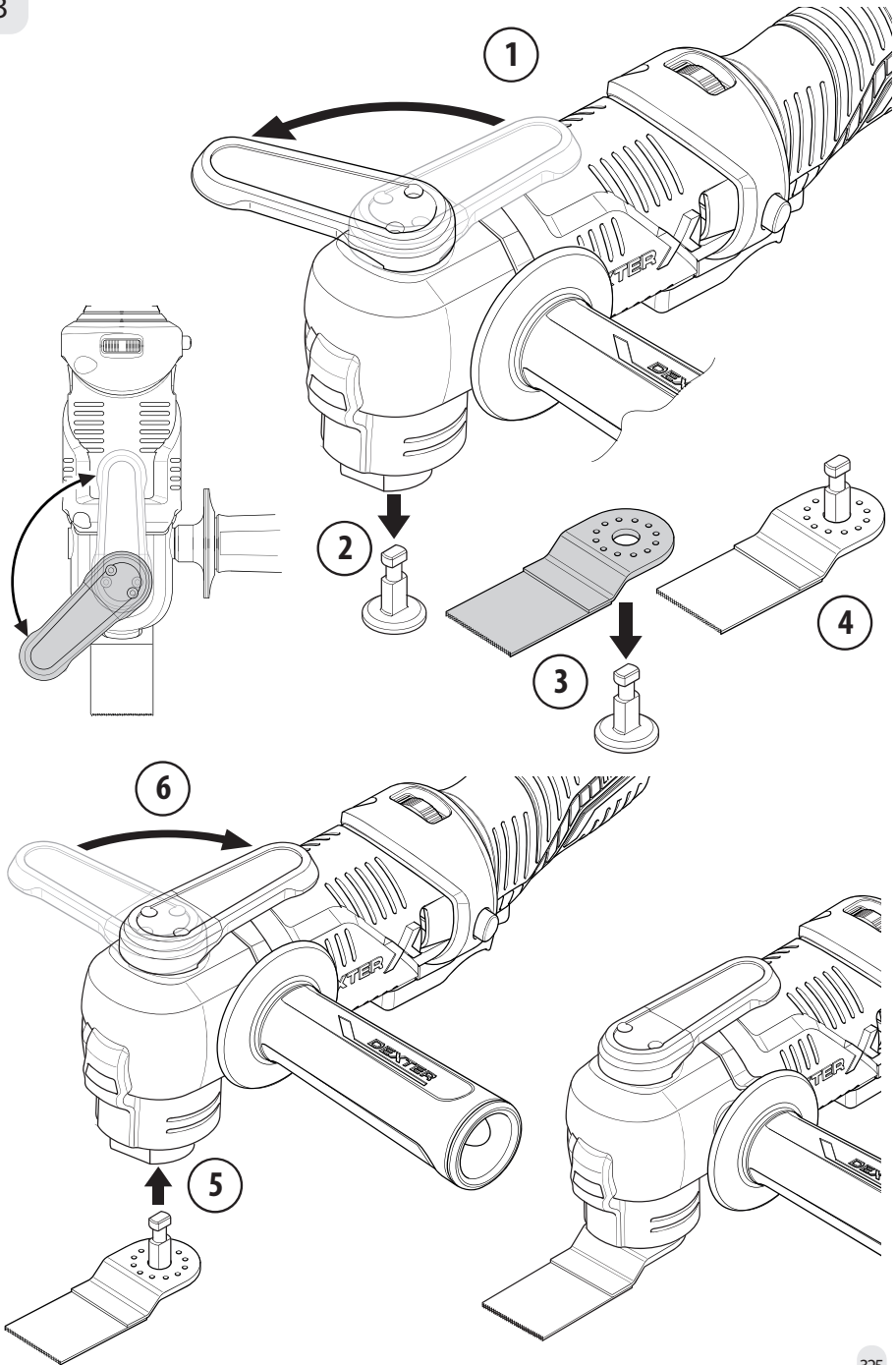


1

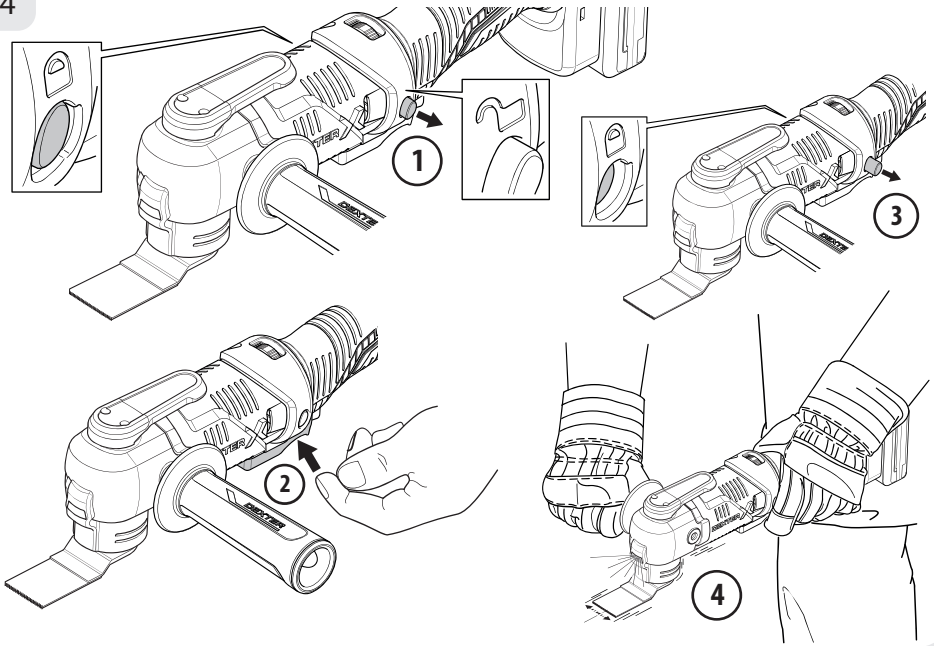


2

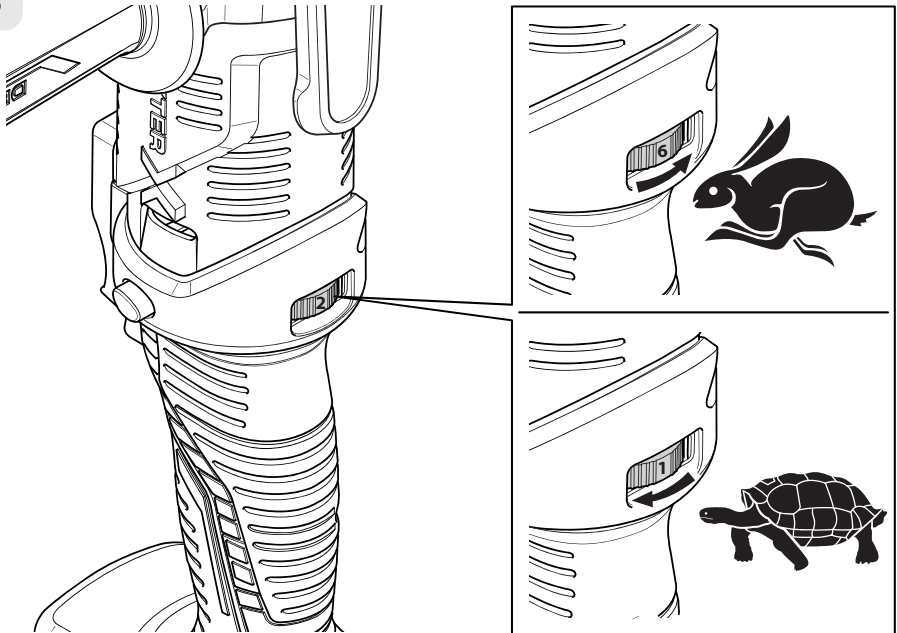




4

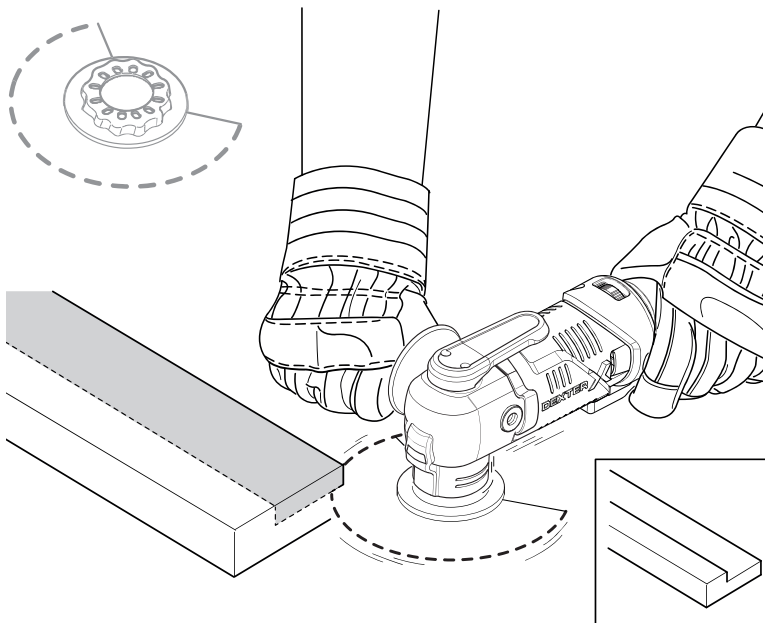


5

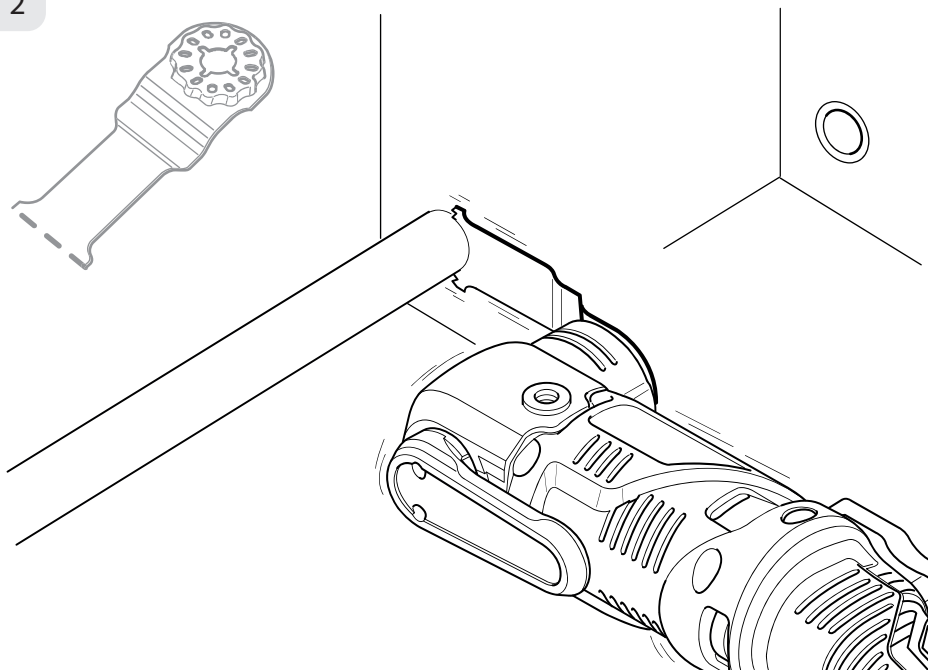




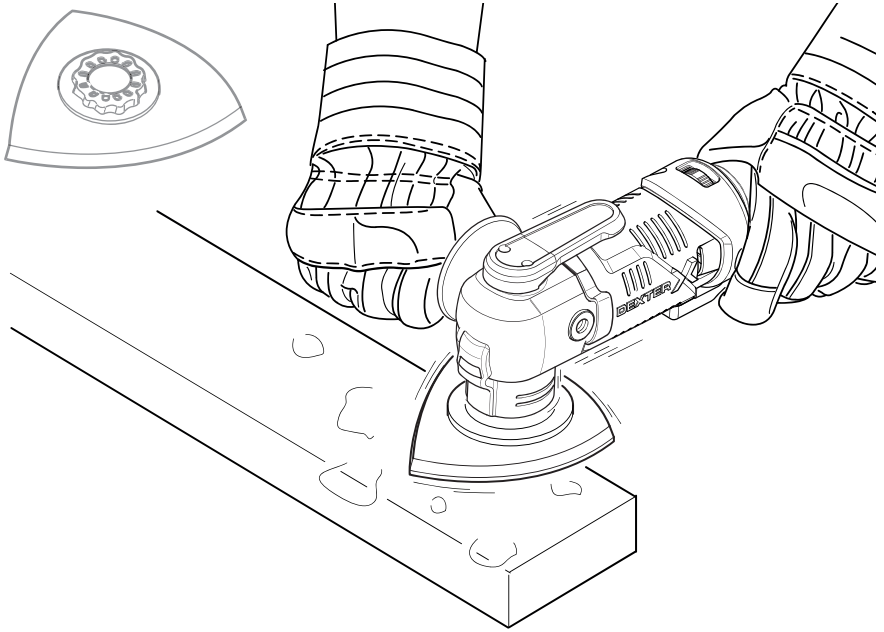
1



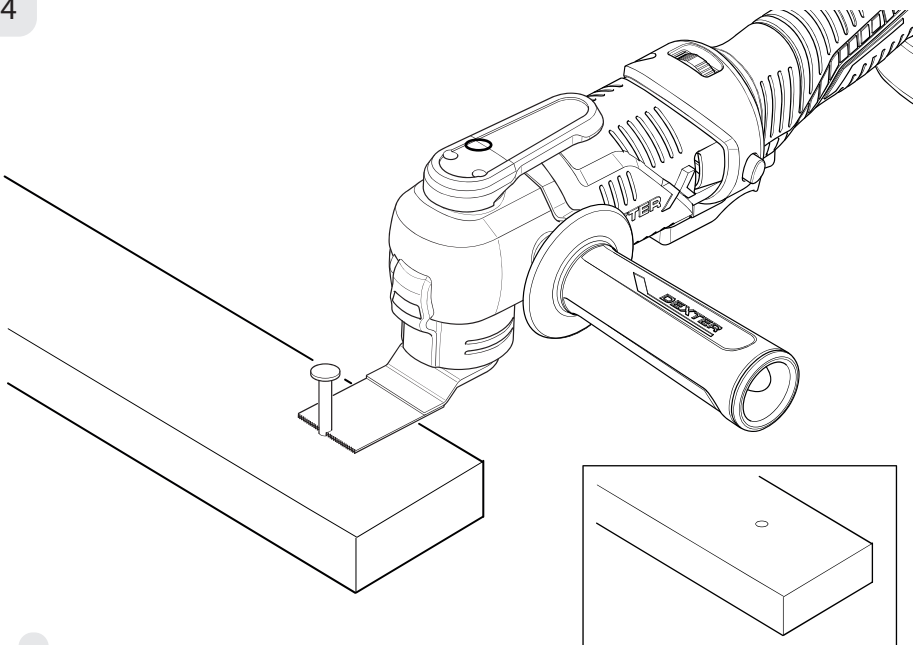
2



3

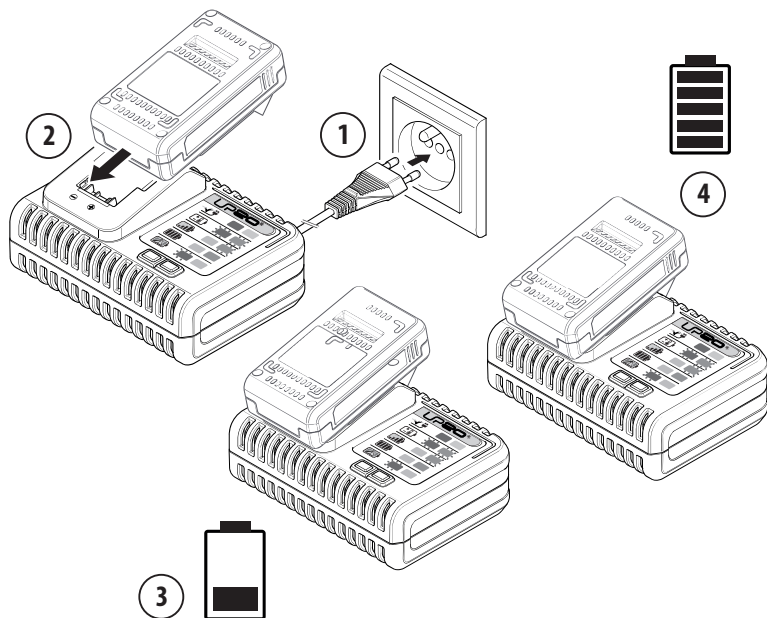


4

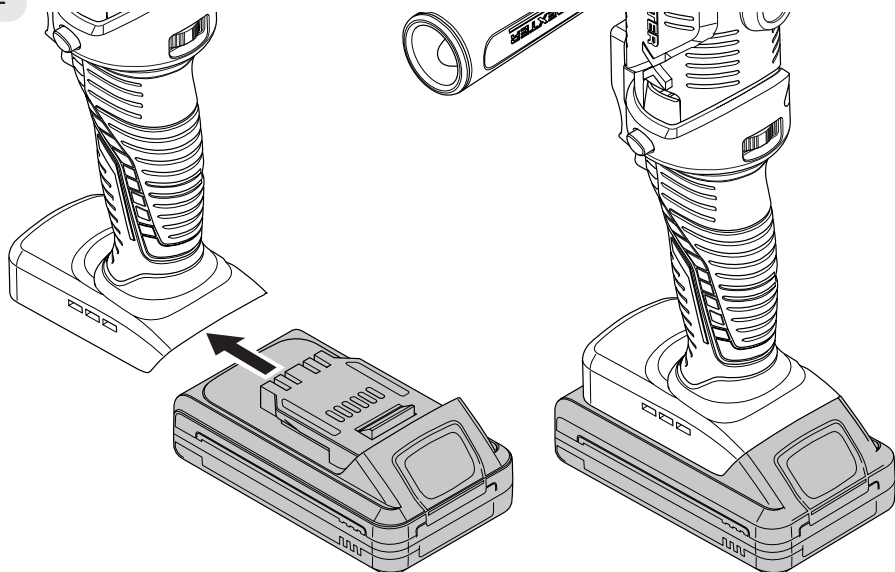




1



2





Ce produit se recycle,
s'il n'est plus utilisable
déposez-le en déchèterie.

Notice à trier.
Pour en savoir plus :
www.quefairedemesdechets.fr

- FR** Ce produit est recyclable. S'il ne peut plus être utilisé, veuillez l'apporter dans un centre de recyclage de déchets.
- ES** Este producto es reciclable. Si ya no se puede usar, llévelo a un centro de reciclaje de residuos.
- PT** Este produto é reciclável. Se deixar de o utilizar, entregue-o num centro de reciclagem de resíduos.
- IT** Questo prodotto può essere riciclato. Se deve essere smaltito, portalo presso un centro di riciclaggio.
- EL** Αυτό το προϊόν είναι ανακυκλώσιμο. Εάν δεν μπορεί πλέον να χρησιμοποιηθεί, μεταφέρετε την σε κάποιο κέντρο ανακύκλωσης απορριμμάτων.
- PL** Ten produkt poddawany jest recyklingowi, kiedy przestaje być użyteczny należy dostarczyć go do punktu zbiórki odpadów.
- RU** Этот продукт может перерабатываться. Если он больше не пригоден для пользования, сдайте его в утилизационный центр.
- KZ** Бұл өнім қайта өңдеуге келеді. Оны әрі қолдануға болмайтын жағдайда, оны қайта өңдейтін орталыққа тапсыруыңызды өтінеміз.
- UA** Цей продукт може перероблятися. Якщо воно більше не є придатне для використання, здайте його в утилізаційний центр.
- RO** Acest produs este reciclabil. Dacă nu mai poate fi folosit, vă rugăm să îl aduceți într-un centru de reciclare a deșeurilor.
- BR** Este produto é reciclável. Se não puder mais ser usado, descarte em um centro de reciclagem de resíduos.
- EN** This product is recyclable. If it cannot be used anymore, please take it to waste recycling centre.



Made in P.R.C. 2019

随订单变

** Garantie 3 ans / 3 años de garantía / Garantia de 3 anos / Garanzia 3 Anni /
Γεωύηση 3 ετών / Gwarancja 3-letnia / Гарантия 3 года / Кепілдік 3 жыл /
Гарантія 3 років / Garanție 3 ani / Garantia de 3 anos / 3-year guarantee

ADEO Services - 135 Rue Sadi Carnot - CS 00001
59790 RONCHIN - France

ТОВ «Леруа Мерлен Україна»,
вул. Полярна 17а, м. Київ 04201, Україна

ООО ЛЕРУА МЕРЛЕН ВОСТОК, 141031, Московская
область, г. Мытищи, Осташковское шоссе, д.1, РОССИЯ

Importado e distribuido por LEROY MERLIN
CIA BRASILEIRA DE BRICOLAGEM
Rua Domingas Galleteri Blotta, 315 - Interlagos - CEP
04455-360 São Paulo - SP - Brazil CNP: 01.438.784/0001-05
CALM (Central de Atendimento Leroy Merlin) -4020.5376 (capitais)
e 0800.0205376 (demais regiões)

Imported by Adeo South Africa (PTY) LTD T/A Leroy Merlin
Leroy Merlin Greenstone Store
Corner Blackrock Street and Stoneridge Drive, Greenstone
Park Ext 2, Edenvale, 1610 Johannesburg, Gauteng, South Africa

«Леруа Мерлен Казакстан» ЖШС Казакстан
Республикасы, 050000, Алматы Қ., Конаев
күшесі, 77, «ParkView» Б0, 6., 07 оф.

