



设计人员: 张佳露

QQ: 1712215333

制作日期: 2019-10-18

运用软件: Adobe Acrobat 7 Pro

TEL:0573-83225888-503 [Http://www.yattool.com](http://www.yattool.com)

名称: 说明书
客户: CH138
料号: **8458-B026003001-001**
成品尺寸: **A5 (148.5x210mm)**
材质: 封面 128g 双胶纸
内页 80g 双胶纸

颜色: **黑白印刷**
页数: 封面1张A4纸 内页87张A4纸

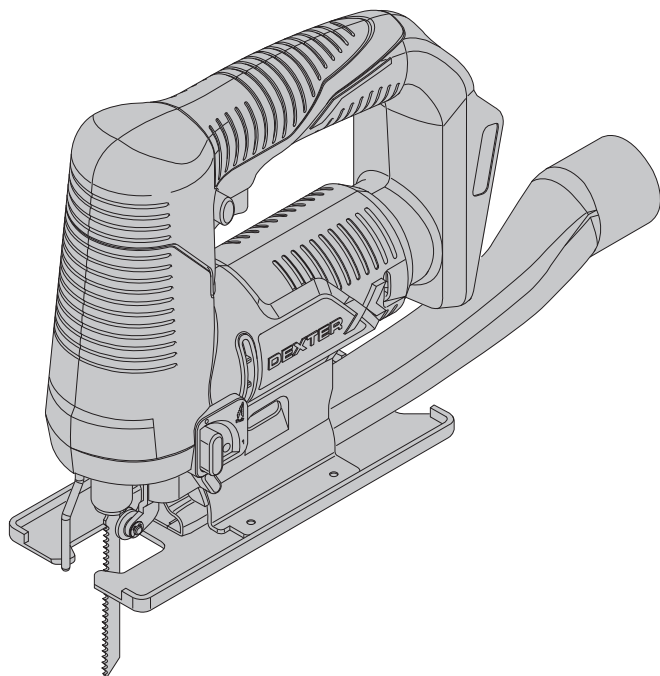
备注: **随订单**

材质符合欧盟包装指令 (94/62/EC)

DEXTER



20VJS2-28.1
Cordless Jig saw



FR Scie sauteuse sans fil
ES Sierra de calar sin cable
PT Serra de recortes sem fios
IT Seghetto alternativo wireless
EL Σέγα μπαταρίας
PL Wyrzynarka akumulatorowa
RU Аккумуляторный лобзик
UA Акумуляторний електролобзик
KZ Сымсыз механикалық ара
RO Ferăstrău pendular fără fir
BR Serra vertical sem fio
EN Cordless Jig saw



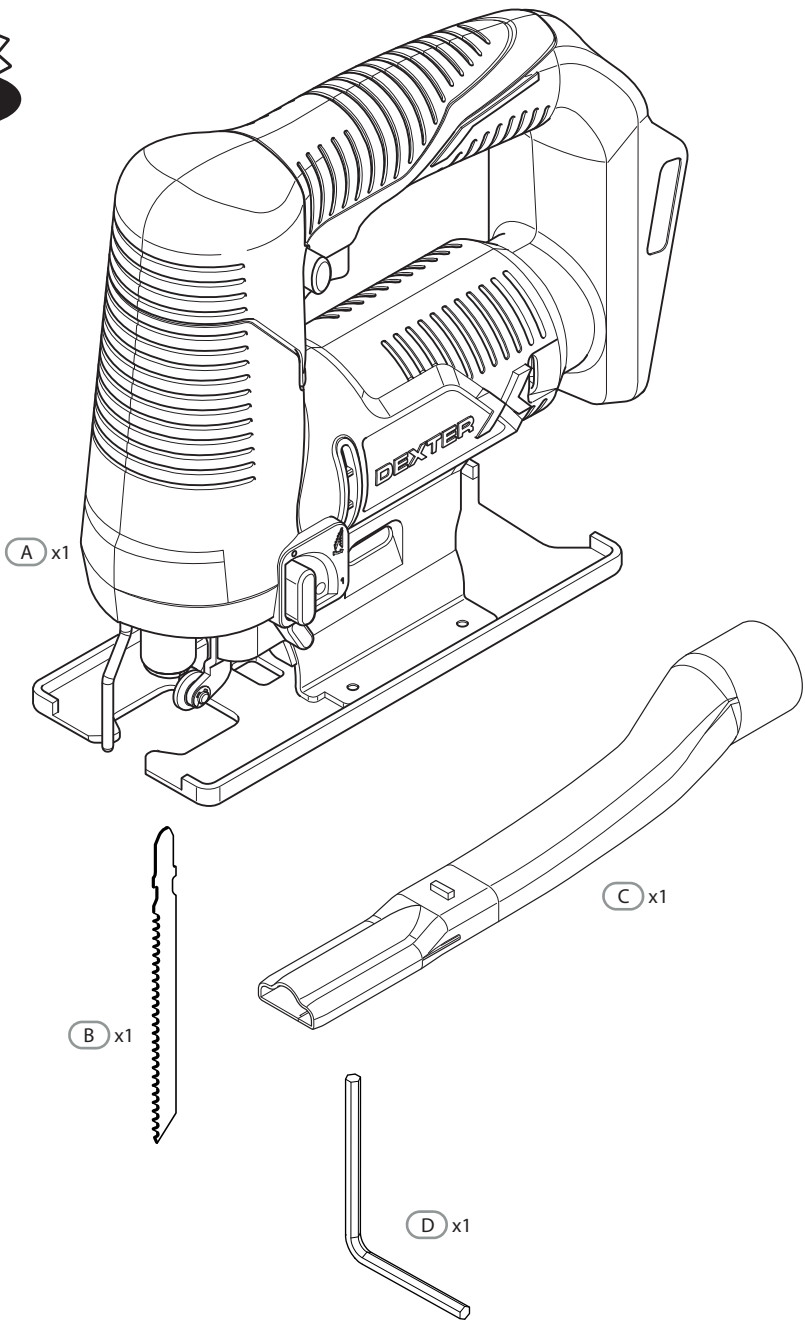
EAN CODE : 3276000697954

FR Mode d'emploi	ES Manual de Instrucciones	PT Manual de Instruções	IT Manuale di Istruzioni
EL Εγχειρίδιο Οδηγιών	PL Instrukcja Obsługi	RU Руководства по Эксплуатации	KZ Пайдаланушы Нұсқаулығы
UA Інструкція з Експлуатації	RO Manual de Instrucțiuni	BR Manual de Instruções	EN Instructions Manual

Traduction de la version originale du mode d'emploi / Traducción de las Instrucciones originales / Tradução das Instruções originais / Traduzione delle istruzioni originali / Μετάφραση των πρωτότυπων οδηγιών / Traduczenie instrukcji oryginalnej / Перевод оригинала инструкции / Аударма - Гүпнұсқа нұсқаулар / Переклад оригінальної інструкції / Traducerea instrucțiunilor originale / Tradução das Instruções originais / Original Instructions



- FR** Nous vous remercions d'avoir acheté ce produit. Nous vous conseillons de lire attentivement la notice d'installation, d'utilisation et d'entretien. Nous avons conçu ce produit pour vous apporter entière satisfaction. Si vous avez besoin d'aide, l'équipe de votre magasin est à votre disposition pour vous accompagner.
- ES** Le agradecemos haber comprado este producto. Le recomendamos leer atentamente el manual de instalación, uso y mantenimiento. Este producto ha sido diseñado para proporcionarle plena satisfacción. Si necesita alguna ayuda, el personal de la tienda estará a su disposición para guiarle.
- PT** Agradecemos a sua preferência por este produto. Aconselhamo-lo a ler o manual de instalação, utilização e manutenção com atenção. Criámos este produto para sua completa satisfação. Se precisar de ajuda, a equipa da sua loja está à sua disposição para o acompanhar.
- IT** Grazie per aver acquistato questo prodotto. Vi raccomandiamo di leggere attentamente il manuale di installazione, utilizzo e manutenzione. Questo prodotto è stato progettato per offrirvi la massima soddisfazione. Per ricevere assistenza, il personale del punto vendita è a vostra disposizione.
- EL** Ευχαριστούμε για την αγορά σας αυτού του προϊόντος. Σας συμβουλεύουμε να διαβάσετε προσεκτικά τις οδηγίες εγκατάστασης, χρήσης και συντήρησης. Σχεδιάσαμε αυτό το προϊόν για να σας προσφέρει πλήρη ικανοποίηση.
Αν χρειάζεστε βοήθεια, η ομάδα του καταστήματος από το οποίο αγοράσατε το προϊόν είναι στη διάθεσή σας
- PL** Dziękujemy za zakup produktu firmy. Zalecamy, aby uważnie przeczytać instrukcję instalacji, użytkowania i konserwacji. Ten produkt marki zaprojektowaliśmy, aby spełnić wszystkie Państwa oczekiwania. W razie potrzeby pracownicy sklepu służą Państwu pomocą i są do Państwa dyspozycji.
- RU** Благодарим Вас за приобретение изделия. Рекомендуем внимательно прочитать инструкции по установке, эксплуатации и техническому обслуживанию. Изделие разработано, чтобы доставить Вам удовольствие.
Если Вам потребуется помощь, консультанты Вашего магазина находятся в Вашем распоряжении.
- UA** Дякуємо вам за покупку цього іробу. Ми радімо вам уважно прочитати інструкції з установлення, експлуатації та технічного обслуговування. Ми розробили цей виріб для того, щоб він приносив вам задоволення.
Якщо вам потрібна допомога, співробітники вашого магазину готові допомогти вам
- KZ** өнімін сатып алғаныңыз үшін алғұс білдіреміз. Орнату, қолдану және қызмет к өрсету ж ө ніндегі нұсқа аулық тарды мұқият оқып шығып кеңес береміз. Біз бұл өнімін сіздің толықтай қанағаттаныру үшін жасап шығардық.
Егер сізге көмек қажет болса сіздің бөлшектеп сататын дүкеніңіздегі топ сізге жәрдем береді.
- RO** Vă mulțumim pentru achiziționarea acestui produs. Vă sfătuim să citiți cu atenție instrucțiunile de instalare, de utilizare și de întreținere. Am conceput acest produs pentru a vă furniza satisfacție totală.
Dacă aveți nevoie de ajutor, echipa magazinului de cumpărare este la dispoziția dumneavoastră pentru a vă asista.
- BR** Obrigado por ter adquirido um produto. Nós aconselhamos a ler atentamente o manual de instalação, uso e manutenção. Concebemos um produto para proporcionar total satisfação.
Caso precise de ajuda, a equipe da sua loja estará à disposição para te acompanhar.
- EN** Thank you for purchasing this product. We recommend that you read the installation, user and maintenance instructions carefully. We have designed this product to ensure your complete satisfaction.
If you require assistance, the team at your retailer is on hand to help you.





Attention danger / Atención: Peligro / Atenção perigo / Attenzione pericolo / Προσοχή κίνδυνος / Uwaga niebezpieczeństwo / Внимание! Опасно! / Увага! Небезпечно! / Atenție, pericol / Caution danger



Hors tension / Apagado / Desligado da alimentação / Fuori tensione / Εκτός τάσης / Odłączenie zasilania / Не под напряжением / Не під напругою / Scoatere de sub tensiune / Power off



Mise sous tension / Puesta en tensión / Ligação da alimentação / Messo sotto tensione / Σύνδεση με το ηλεκτρικό δίκτυο / Włączenie zasilania / Включение под напряжение / Під'єднання під напругу / Punere sub tensiune / Power up



FR: Mentions Légales & Consignes de Sécurité

ES: Instrucciones Legales y de Seguridad

PT: Avisos Legais e Instruções de Segurança

IT: Istruzioni Legali e di Sicurezza

EL: Νομικό σημείωμα και οδηγίες ασφαλείας

PL: Uwagi Prawne i Instrukcja B ezpieczeństwa

RU: Руководство По Технике Безопасности и Правовым нормам

KZ: Техникасы бойынша нускаулығы


қауіпсіздік және құқықтық қамтамасыз ету

UA: Керівництво з Техніки Безпеки і Правовим нормам

RO: Manual privind siguranța și aspectele juri dice

BR: Avisos Legais e Instruções de Segurança

EN: Legal & Safety Instructions

 6 → 343



FR: Montage / ES: Montaje / PT: Montagem / IT: Montaggio /

EL: Συναρμολόγηση / PL: Montaż / RU: Сборка / KZ: Монтаждау /

UA: Збірка / RO: Montaj / BR: Montagem / EN: Assembly

 344 → 348



FR: Utilisation / ES: Utilización / PT: Utilização / IT: Uso / EL: Χρήση /

PL: Użytkowanie / RU: Использование / KZ: Пайдалану /

UA: Використання / RO: Utilizare / BR: Utilização / EN: Use

 349 → 350

Lisez cette notice d'utilisation attentivement et respectez toutes ses instructions. Utilisez cette notice d'utilisation pour vous familiariser avec le produit, son utilisation correcte et les consignes de sécurité. Conservez cette notice d'utilisation dans un endroit sûr pour les utilisations ultérieures.

SYMBOLES



Lire attentivement la notice d'utilisation



Ce symbole de danger avertit l'utilisateur d'un risque de blessures corporelles ou d'endommagement de l'appareil ou d'autres biens.



Portez des lunettes de sécurité



Portez une protection auditive



Portez des chaussures de sécurité



Portez des gants protecteurs



Portez un masque antipoussières



Cet outil est conforme aux directives européennes applicables et une évaluation de la conformité à ces directives a été effectuée.



Conformité eurasienne.



Symbole DEEE relatif au recyclage.



Universel : compatible seulement avec Sterwins UP20, Lexman UP20 et Dexter UP20



Symbole indiquant que le produit est conforme aux réglementations techniques applicables en Ukraine.

TABLE DES MATIÈRES

1. Usage conforme de la scie sauteuse sans fil Dexter
2. Consignes de sécurité
3. Description
4. Données techniques
5. Fonctionnement
6. Entretien
7. Guide de dépannage
8. Protection de l'environnement
9. Garantie
10. Vue éclatée avec liste des composants
11. Déclaration de conformité CE

ES

PT

IT

EL

PL

RU

UA

KZ

RO

BR

EN

1. USAGE CONFORME DE LA SCIE SAUTEUSE SANS FIL DEXTER

Merci d'avoir acheté ce produit. Lisez le présent mode d'emploi dans son intégralité et conservez-le pour pouvoir vous y référer ultérieurement.

Cette machine est conçue pour scier le bois, le métal et le plastique. Elle convient pour effectuer des coupes droites et courbes.

Une fois le déballage terminé, vérifiez que le produit est complet et qu'il dispose de tous ses accessoires (le cas échéant). Si le produit est endommagé ou présente un défaut, ne l'utilisez pas et retournez-le à votre revendeur.

Si vous donnez l'outil à une tierce personne, veuillez également lui remettre le présent mode d'emploi.

Gardez à l'esprit que notre équipement n'a pas été conçu pour des applications commerciales, marchandes ou industrielles. Notre garantie sera annulée si l'appareil est utilisé à des fins commerciales, industrielles ou marchandes, ou à des finalités équivalentes.

Pour des raisons de sécurité, les enfants et les adolescents de moins de 16 ans, ainsi que les personnes non familiarisées avec cette notice d'utilisation, ne doivent pas utiliser ce produit. Les personnes dont les capacités mentales ou physiques sont réduites peuvent utiliser le produit uniquement si une personne responsable leur donne des instructions ou les supervise.

2. CONSIGNES DE SÉCURITÉ

Avertissements de sécurité généraux pour l'outil électrique



AVERTISSEMENT Lire tous les avertissements de sécurité, les instructions, les illustrations et les spécifications fournis avec cet outil électrique. Ne pas suivre les instructions énumérées ci-dessous peut provoquer un choc électrique, un incendie et/ou une blessure sérieuse.

Conserver tous les avertissements et toutes les instructions pour pouvoir s'y reporter ultérieurement. Le terme "outil électrique" dans les avertissements fait référence à votre outil électrique alimenté par le secteur (avec cordon d'alimentation) ou votre outil électrique fonctionnant sur batterie (sans cordon d'alimentation).

SÉCURITÉ DE LA ZONE DE TRAVAIL

- A. **Conserver la zone de travail propre et bien éclairée.** Les zones en désordre ou sombres sont propices aux accidents.
- B. **Ne pas faire fonctionner les outils électriques en atmosphère explosive, par exemple en présence de liquides inflammables, de gaz ou de poussières.** Les outils électriques produisent des étincelles qui peuvent enflammer les poussières ou les fumées.
- C. **Maintenir les enfants et les personnes présentes à l'écart pendant l'utilisation de l'outil électrique.** Les distractions peuvent vous faire perdre le contrôle de l'outil.

SÉCURITÉ ÉLECTRIQUE

- A. **Il faut que les fiches de l'outil électrique soient adaptées au socle. Ne jamais modifier la fiche de quelque façon que ce soit. Ne pas utiliser d'adaptateurs avec des outils électriques à branchement de terre.** Des fiches non modifiées et des socles adaptés réduisent le risque de choc électrique.
- B. **Éviter tout contact du corps avec des surfaces reliées à la terre telles que les tuyaux, les radiateurs, les cuisinières et les réfrigérateurs.** Il existe un risque accru de choc électrique si votre corps est relié à la terre.
- C. **Ne pas exposer les outils électriques à la pluie ou à des conditions**

2. CONSIGNES DE SÉCURITÉ

humides. La pénétration d'eau à l'intérieur d'un outil électrique augmente le risque de choc électrique.

- D. **Ne pas maltraiter le cordon. Ne jamais utiliser le cordon pour porter, tirer ou débrancher l'outil électrique. Maintenir le cordon à l'écart de la chaleur, du lubrifiant, des arêtes vives ou des parties en mouvement.** Des cordons endommagés ou emmêlés augmentent le risque de choc électrique.
- E. **Lorsqu'on utilise un outil électrique à l'extérieur, utiliser un prolongateur adapté à l'utilisation extérieure.** L'utilisation d'un cordon adapté à l'utilisation extérieure réduit le risque de choc électrique.
- F. **Si l'usage d'un outil électrique dans un emplacement humide est inévitable, utiliser une alimentation protégée par un dispositif à courant différentiel résiduel (RCD).** L'usage d'un RCD réduit le risque de choc électrique.

SÉCURITÉ DES PERSONNES

- A. **Rester vigilant, regarder ce que vous êtes en train de faire et faire preuve de bon sens dans votre utilisation de l'outil électrique. Ne pas utiliser un outil électrique lorsque vous êtes fatigué ou sous l'emprise de drogues, de l'alcool ou de médicaments.** Un moment d'inattention en cours d'utilisation d'un outil électrique peut entraîner des blessures graves.
- B. **Utiliser un équipement de protection individuelle. Toujours porter une protection pour les yeux.** Les équipements de protection individuelle tels que les masques contre les poussières, les chaussures de sécurité antidérapantes, les casques ou les protections auditives utilisés pour les conditions appropriées réduisent les blessures.
- C. **Éviter tout démarrage intempestif. S'assurer que l'interrupteur est en position arrêté avant de brancher l'outil au secteur et/ou au bloc de batteries, de le ramasser ou de le porter.** Porter les outils électriques en ayant le doigt sur l'interrupteur ou brancher des outils électriques dont l'interrupteur est en position marche est source d'accidents.
- D. **Retirer toute clé de réglage avant de mettre l'outil électrique en marche.** Une clé laissée fixée sur une partie tournante de l'outil électrique peut donner lieu à des blessures.
- E. **Ne pas se précipiter. Garder une position et un équilibre adaptés à**

2. CONSIGNES DE SÉCURITÉ

tout moment. Cela permet un meilleur contrôle de l'outil électrique dans des situations inattendues.

- F. **S'habiller de manière adaptée. Ne pas porter de vêtements amples ou de bijoux. Garder les cheveux et les vêtements à distance des parties en mouvement.** Des vêtements amples, des bijoux ou les cheveux longs peuvent être pris dans des parties en mouvement.
- G. **Si des dispositifs sont fournis pour le raccordement d'équipements pour l'extraction et la récupération des poussières, s'assurer qu'ils sont connectés et correctement utilisés.** Utiliser des collecteurs de poussière peut réduire les risques dus aux poussières.
- H. **Rester vigilant et ne pas négliger les principes de sécurité de l'outil sous prétexte que vous avez l'habitude de l'utiliser.** Une fraction de seconde d'inattention peut provoquer une blessure grave.

UTILISATION ET ENTRETIEN DE L'OUTIL ÉLECTRIQUE

- A. **Ne pas forcer l'outil électrique. Utiliser l'outil électrique adapté à votre application.** L'outil électrique adapté réalise mieux le travail et de manière plus sûre au régime pour lequel il a été construit.
- B. **Ne pas utiliser l'outil électrique si l'interrupteur ne permet pas de passer de l'état de marche à arrêt et inversement.** Tout outil électrique qui ne peut pas être commandé par l'interrupteur est dangereux et il faut le réparer.
- C. **Débrancher la fiche de la source d'alimentation et/ou enlever le bloc de batteries, s'il est amovible, avant tout réglage, changement d'accessoires ou avant de ranger l'outil électrique.** De telles mesures de sécurité préventives réduisent le risque de démarrage accidentel de l'outil électrique.
- D. **Conserver les outils électriques à l'arrêt hors de la portée des enfants et ne pas permettre à des personnes ne connaissant pas l'outil électrique ou les présentes instructions de le faire fonctionner.** Les outils électriques sont dangereux entre les mains d'utilisateurs novices.
- E. **Observer la maintenance des outils électriques. Vérifier qu'il n'y a pas de mauvais alignement ou de blocage des parties mobiles, des pièces cassées ou toute autre condition pouvant affecter le fonctionnement de l'outil électrique. En cas de dommages, faire réparer l'outil électrique avant de l'utiliser.** De nombreux accidents

2. CONSIGNES DE SÉCURITÉ

sont dus à des outils électriques mal entretenus.

- F. **Garder affûtés et propres les outils permettant de couper.** Des outils destinés à couper correctement entretenus avec des pièces coupantes tranchantes sont moins susceptibles de bloquer et sont plus faciles à contrôler.
- G. **Utiliser l'outil électrique, les accessoires et les lames etc., conformément à ces instructions, en tenant compte des conditions de travail et du travail à réaliser.** L'utilisation de l'outil électrique pour des opérations différentes de celles prévues peut donner lieu à des situations dangereuses.
- H. **Il faut que les poignées et les surfaces de préhension restent sèches, propres et dépourvues d'huiles et de graisses.** Des poignées et des surfaces de préhension glissantes rendent impossibles la manipulation et le contrôle en toute sécurité de l'outil dans les situations inattendues.

UTILISATION DES OUTILS FONCTIONNANT SUR BATTERIES ET PRÉCAUTIONS D'EMPLOI

- A. **Ne recharger qu'avec le chargeur spécifié par le fabricant.** Un chargeur qui est adapté à un type de bloc de batteries peut créer un risque de feu lorsqu'il est utilisé avec un autre type de bloc de batteries.
- B. **N'utiliser les outils électriques qu'avec des blocs de batteries spécifiquement désignés.** L'utilisation de tout autre bloc de batteries peut créer un risque de blessure et de feu.
- C. **Lorsqu'un bloc de batteries n'est pas utilisé, le maintenir à l'écart de tout autre objet métallique, par exemple trombones, pièces de monnaie, clés, clous, vis ou autres objets de petite taille qui peuvent donner lieu à une connexion d'une borne à une autre.** Le court-circuitage des bornes d'une batterie entre elles peut causer des brûlures ou un feu.
- D. **Dans de mauvaises conditions, du liquide peut être éjecté de la batterie; éviter tout contact. En cas de contact accidentel, nettoyer à l'eau. Si le liquide entre en contact avec les yeux, rechercher en plus une aide médicale.** Le liquide éjecté des batteries peut causer des irritations ou des brûlures.
- E. **Ne pas utiliser un bloc de batteries ou un outil fonctionnant sur batteries qui a été endommagé ou modifié.** Les batteries

2. CONSIGNES DE SÉCURITÉ

endommagées ou modifiées peuvent avoir un comportement imprévisible provoquant un feu, une explosion ou un risque de blessure.

- F. **Ne pas exposer un bloc de batteries ou un outil fonctionnant sur batteries au feu ou à une température excessive.** Une exposition au feu ou à une température supérieure à 130 °C peut provoquer une explosion. NOTE La température „130 °C“ peut être remplacée par la température „265 °F“.
- G. **Suivre toutes les instructions de charge et ne pas charger le bloc de batteries ou l'outil fonctionnant sur batteries hors de la plage de températures spécifiée dans les instructions.** Un chargement incorrect ou à des températures hors de la plage spécifiée de températures peut endommager la batterie et augmenter le risque de feu.

ENTRETIEN

- A. **Faire entretenir l'outil électrique par un réparateur qualifié utilisant uniquement des pièces de rechange identiques.** Cela assure le maintien de la sécurité de l'outil électrique.
- B. **Ne jamais effectuer d'opération d'entretien sur des blocs de batteries endommagés.** Il convient que l'entretien des blocs de batteries ne soit effectué que par le fabricant ou les fournisseurs de service autorisés.

CONSIGNES DE SÉCURITÉ POUR TOUTES LES SCIES SAUTEUSES

- A. **Tenir l'outil électrique par des surfaces de préhension isolées au cours d'une opération où l'accessoire de coupe peut être en contact avec des fils dissimulés.** Des accessoires de coupe en contact avec un fil "sous tension" peuvent mettre des parties métalliques exposées de l'outil électrique "sous tension" et provoquer un choc électrique chez l'opérateur.
- B. **Utiliser des pinces ou autre moyen pratique pour fixer et soutenir la pièce à usiner sur une plateforme stable.** Tenir la pièce à usiner par la main ou contre le corps la rend instable et peut conduire à une perte de contrôle.
- C. **Éteignez immédiatement l'outil si sa lame se coince.**
- D. **Vérifiez que la pièce à travailler est exempte d'objets étrangers, par exemple des clous ou des vis.**
- E. **L'outil ne doit pas être mouillé ou appliqué dans un environnement mouillé.** Afin d'assurer une bonne prise, les poignées doivent rester

2. CONSIGNES DE SÉCURITÉ

sèches.

- F. **Tenez l'appareil solidement des deux mains, de manière à en garder pleinement le contrôle à tout moment.**
- G. **Veillez à ce que les ouïes de ventilation soient toujours propres et non obstruées.** Si nécessaire, nettoyez-les avec une brosse souple. Si les ouïes de ventilation sont bouchées, l'outil risque de surchauffer et d'être endommagé.
- H. **Éteignez immédiatement l'outil si vous êtes distrait par quelqu'un entrant dans l'aire de travail pendant que vous travaillez.** Attendez toujours l'arrêt complet de l'outil avant de le poser.
- I. **Ne vous surmenez pas.** Faites régulièrement des pauses pour garantir que vous puissiez rester concentré sur le travail et conserver un contrôle total de l'outil.
- J. **Vos mains doivent rester éloignées de la zone de coupe. Ne mettez jamais aucune partie de votre corps sous la pièce sciée.** Le contact avec la lame peut provoquer des blessures.
- K. **Allumez impérativement l'outil avant de le mettre en contact avec la pièce.** Faute de quoi, il y aurait risque de rebond si l'accessoire de coupe se coince dans la pièce.
- L. **Veillez à ce que la semelle repose toujours correctement au cours du sciage.** Une lame bloquée peut se briser ou provoquer un rebond.
- M. **Une fois la coupe terminée, éteignez l'outil et attendez l'arrêt complet de la lame pour la ressortir de la ligne de coupe.** Ainsi, vous éviterez tout risque de rebond et pourrez déposer l'outil en toute sécurité.
- N. **Utilisez exclusivement des lames de scie en parfait état et sans dommages.** Une lame de scie tordue ou émoussée est susceptible de se casser, de compromettre le résultat de coupe ou de provoquer un rebond.
- O. **Après avoir éteint l'appareil, n'essayez en aucun cas de freiner la rotation de la lame en appuyant dessus par le côté.** La lame risquerait d'être endommagée, de se casser ou de provoquer un rebond.
- P. **Déterminez s'il existe des fils électriques cachés au moyen de détecteurs adéquats, ou demandez l'aide de votre fournisseur d'électricité.** Tout contact avec des câbles électriques peut provoquer un incendie et un choc électrique. Une conduite de gaz endommagée peut provoquer une explosion. Une rupture de canalisation peut être à l'origine

2. CONSIGNES DE SÉCURITÉ

de dégâts matériels.

- Q. **En cas de détérioration ou d'utilisation impropre de la batterie, celle-ci peut dégager des vapeurs de gaz.** Veillez à ce que la zone soit bien aérée et consultez un médecin si vous ressentez des effets indésirables. Les gaz peuvent irriter le système respiratoire.
- R. **N'ouvrez pas la batterie.** Il y aurait risque de court-circuit.
- S. **La batterie peut être endommagée par des objets pointus (ex : clous, tournevis etc.) ou par une force exercée de l'extérieur.** Un court-circuit interne risquerait de se produire avec risque d'incendie, d'explosion, de surchauffe ou d'émission de fumée.
- T. **N'utilisez pas la batterie avec un produit autre que ceux du fabricant.** C'est le seul moyen de protéger la batterie d'une surcharge dangereuse.



AVERTISSEMENT ! L'émission de vibrations pendant l'utilisation réelle de l'outil électrique est fonction des manières dont il est utilisé et peut différer de la valeur totale déclarée :

- Mode de ponçage, de coupe ou de perçage du matériau
- Le bon état et le bon entretien de l'outil.
- L'utilisation d'un accessoire approprié à l'outil et la vérification que l'accessoire est en bon état et affûté.
- Le serrage du grip sur les poignées, et l'utilisation de l'outil de manière conforme à son design et aux instructions du présent mode d'emploi.

Le travail avec cet outil entraîne des vibrations au niveau des mains et des bras. Adoptez des pratiques de travail correctes afin de réduire l'exposition aux vibrations. Cet outil peut provoquer le syndrome des vibrations main-bras si son utilisation n'est pas gérée de manière adéquate.

2. CONSIGNES DE SÉCURITÉ



AVERTISSEMENT ! Identifiez des mesures de sécurité pour protéger l'opérateur en vous basant sur une estimation de l'exposition dans les conditions réelles d'utilisation (en prenant en compte toutes les phases du cycle d'utilisation, par exemple les moments où l'appareil est éteint, ceux où il fonctionne à vide et ceux où il est en charge).

Remarque :

- L'utilisation d'autres outils permet de réduire le temps de travail de l'utilisateur avec cet outil.
- Pour minimiser votre risque d'exposition aux vibrations : Utilisez TOUJOURS des lames, mèches/forets et burins affûtés.
- Entretenez cet outil conformément à ce manuel d'utilisation et veillez à ce qu'il reste bien lubrifié (si applicable).
- N'utilisez pas l'outil à des températures inférieures ou égales à 10°C. Si vous devez travailler avec un outil à fortes vibrations, étalez le travail sur plusieurs jours.

SURVEILLANCE DE LA SANTÉ

Tous les employés doivent être membre d'un programme de surveillance de la santé de l'employeur afin d'aider à identifier à un stade précoce les maladies liées aux vibrations, à prévenir la progression des maladies et à aider les employés à rester au travail.

RÉDUCTION DU BRUIT ET DES VIBRATIONS

Pour réduire l'impact des émissions sonores et vibratoires, limitez la durée d'utilisation, utilisez les modes de fonctionnement à vibrations et bruit réduits, et portez des équipements de protection individuelle.

Pour minimiser les risques liés à l'exposition aux vibrations et au bruit, prenez en compte les facteurs suivants :

- A. Utilisez l'outil exclusivement tel que prévu par sa conception et ces instructions.
- B. Assurez-vous que l'outil est maintenu en bon état et est bien entretenu.
- C. Utilisez des accessoires appropriés avec l'outil et veillez à ce qu'ils soient en

2. CONSIGNES DE SÉCURITÉ

bon état.

- D. Tenez fermement les poignées/surfaces de préhension.
- E. Entretenez cet outil conformément à cette notice d'utilisation et veillez à ce qu'il reste bien lubrifié (si applicable).
- F. Si vous devez travailler avec un outil générant de fortes vibrations, planifiez votre travail pour l'étaler sur une durée plus longue.
- G. L'utilisation prolongée de l'outil expose l'utilisateur à des vibrations pouvant provoquer des symptômes connus collectivement sous le nom de syndrome des vibrations du système main-bras, par exemple la décoloration des doigts qui deviennent blancs, ainsi que des maladies spécifiques, par exemple le syndrome du canal carpien. Pour réduire ce risque lors de l'utilisation de l'outil, portez toujours des gants protecteurs et gardez vos mains au chaud.

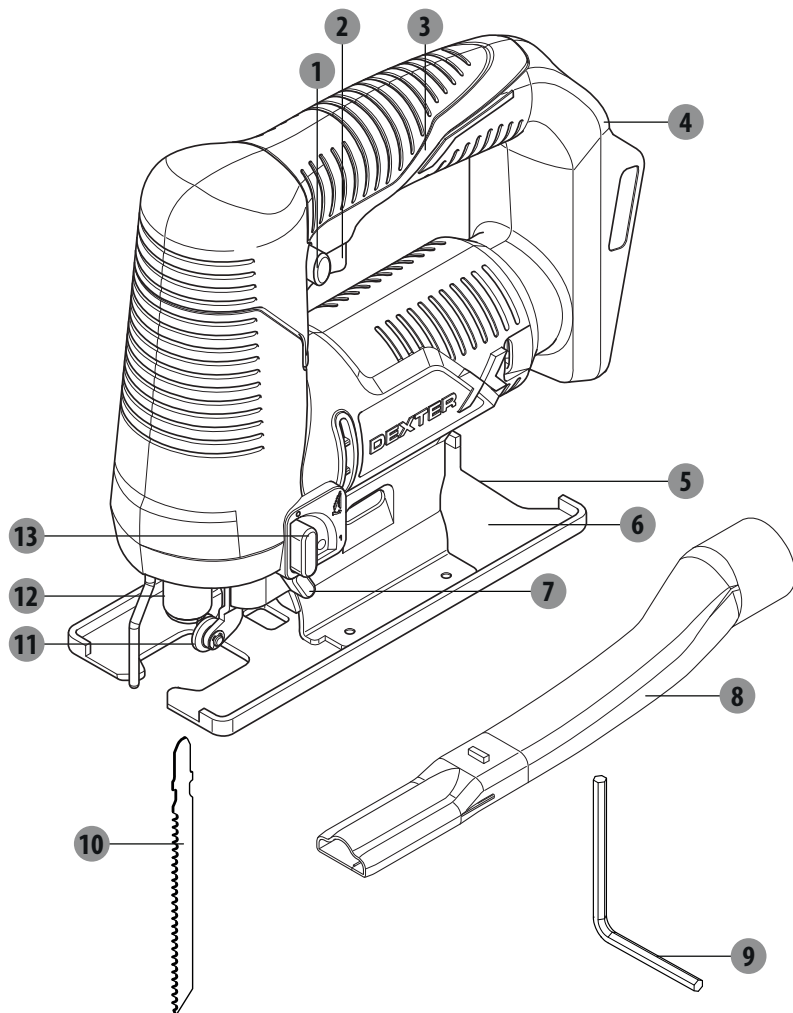
RISQUES RÉSIDUELS

Même si vous utilisez cet outil conformément à toutes les exigences de sécurité, des risques potentiels de blessure et de dommage persistent. Les dangers suivants peuvent survenir en raison de la structure et de la conception de ce produit :

- A. Problèmes de santé entraînés par les vibrations si le produit est utilisé sur une longue durée ou s'il n'est pas correctement utilisé et entretenu.
- B. Blessures corporelles et dommages matériels dus au bris d'accessoires ou à l'impact soudain sur des objets non visibles pendant l'utilisation.
- C. Risque de blessures corporelles et de dommages matériels dus à des objets volants ou à des accessoires de mauvaise qualité.

AVERTISSEMENT ! Ce produit crée un champ électromagnétique pendant son fonctionnement ! Dans certaines circonstances, ce champ peut interférer avec des implants médicaux actifs ou passifs ! Afin de réduire le risque de blessure grave ou mortelle, nous recommandons aux personnes avec des implants médicaux de consulter leur médecin ainsi que le fabricant de l'implant médical avant d'utiliser ce produit !

3. DESCRIPTION



- 1 Verrou d'interrupteur
- 2 Interrupteur marche/arrêt
- 3 Poignée principale
- 4 Support de batterie
- 5 Plaque de réglage d'angle de biseau
- 6 Plaque de base
- 7 Sélecteur de souffle

- 8 Tube d'extraction des poussières
- 9 Clé six pans
- 10 Lame
- 11 Galet de guidage
- 12 Bouton de verrouillage du porte-lame
- 13 Manette de réglage du mouvement pendulaire

4. DONNÉES TECHNIQUES

Modèle	20VJS2-28.1
Tension nominale :	18 V CC 20 V Max CC
Vitesse de course à vide n_0	2800 min ⁻¹
Course de la lame	16 mm
Profondeur de coupe max.	
Dans le bois	55 mm
Dans l'aluminium	8 mm
Dans le métal (non allié)	6 mm
Angle de coupe max. (gauche/droite)	45°
Poids	Environ 2,0 kg
Compatible avec batteries :	20VBA2-25.1 20VBA2-50.1
Compatible avec chargeurs :	20VCH2-3A.1 20VCH2-6A.1
Niveau de pression acoustique L _{pA}	85 dB (A)
Niveau de puissance acoustique L _{WA}	96 dB (A)
Incertitude K _{pA'} , K _{WA}	3 dB (A)
Valeur totale des vibrations : a _{h' M}	3,5 m/s ² (découpe de plaques de métal)
a _{h' B}	6,2 m/s ² (découpe d'aggloméré)
Incertitude K	1,5 m/s ²

Les valeurs d'émission sonore ont été obtenues conformément au code de test de bruit indiqué dans les normes EN 62841-1 et EN 62841-2-11. Le niveau de bruit perçu par l'utilisateur peut être supérieur à 80 dB(A), rendant nécessaire l'utilisation d'un casque anti-bruit.

4. DONNÉES TECHNIQUES



AVERTISSEMENT !



Utilisez toujours cette machine en vous protégeant les oreilles avec un casque antibruit.

La valeur totale déclarée des émissions sonores a été mesurée selon une procédure conforme à une méthode de test standardisée et peut servir à comparer différents outils et à réaliser une évaluation préliminaire de l'exposition.

La valeur des émissions pendant l'utilisation réelle de l'outil électrique peut différer de la valeur déclarée selon les manières dont il est utilisé, notamment selon le type de charge appliqué.

Il est nécessaire d'identifier des mesures de sécurité nécessaires pour protéger l'opérateur en se basant sur une estimation de l'exposition dans les conditions réelles d'utilisation (en prenant en compte toutes les phases du cycle d'utilisation, telles que les moments où l'appareil est éteint, quand il fonctionne à vide, et quand il est en charge).

5. FONCTIONNEMENT

1. Déballiez toutes les pièces et étalez-les sur une surface plane et stable.
2. Retirez tous les éléments d'emballage et d'expédition (si applicable).
3. Vérifiez qu'aucune pièce n'est manquante ou endommagée. Si l'une des pièces est manquante ou endommagée, n'utilisez pas l'outil et contactez le revendeur. L'utilisation d'un outil incomplet ou endommagé peut être dangereuse pour les personnes et les biens matériels.
4. Vérifiez que vous disposez de tous les accessoires et outils nécessaires à l'assemblage et à l'utilisation. Cela comprend aussi les équipements de protection individuelle appropriés.



AVERTISSEMENT ! Le produit doit être complètement assemblé avant d'être mis en marche ! N'utilisez pas un produit partiellement assemblé ou assemblé avec des pièces endommagées !



Protégez-vous les mains avec des gants pour ce travail de montage, et placez toujours l'appareil sur une surface plane et stable pendant le montage.

Suivez les consignes de montage étape par étape et utilisez les images fournies comme guide visuel pour monter facilement le produit !

ATTENTION ! L'appareil et l'emballage ne sont pas des jouets pour enfants !

Les enfants ne doivent pas jouer avec les sacs en plastique, les feuilles et les petites pièces. Il y a un risque d'étouffement et d'asphyxie !

PRÉPARATION

Enlevez la batterie de l'outil avant d'effectuer toute manipulation sur celui-ci (ex : entretien, changement d'accessoire etc.). Enlevez également la batterie avant de transporter ou de ranger l'appareil. Il y a un risque de blessure si l'interrupteur marche-arrêt est actionné accidentellement.

RECHARGER LA BATTERIE

N'utilisez pas d'autres chargeurs que ceux énumérés dans les données techniques. Seuls ces chargeurs sont adaptés à la batterie lithium-ion utilisée dans votre outil.

Remarque : La batterie est fournie partiellement chargée. Afin de garantir la pleine capacité de la batterie, rechargez-la complètement dans le chargeur avant d'utiliser votre outil pour la première fois.

La batterie lithium-ion peut être rechargée à tout moment sans que cela ne réduise sa durée de vie. Interrompre la recharge n'endommage pas la batterie.

La batterie lithium-ion est protégée contre les décharges profondes par ECP (Electronic Cell Protection). Quand la batterie est déchargée, un circuit de protection éteint l'outil et : L'accessoire ne tourne plus.

Suivez les instructions relatives à la mise au rebut correcte.

5. FONCTIONNEMENT

LAME



AVERTISSEMENT ! Utilisez toujours une lame de scie convenant au travail spécifique que vous voulez effectuer !

Par exemple, n'utilisez jamais de lame de scie conçue pour le travail du bois pour travailler du métal ou sur un étau. L'utilisation de lames de coupe ou de dégrossissage endommagées est dangereuse et peut provoquer de graves blessures.



Pour acheter et utiliser une lame de scie, suivez scrupuleusement les spécifications techniques de cet appareil et de la lame elle-même !

Les accessoires sont coupants et brûlants après usage ! Manipulez-les avec précaution ! Protégez-vous les mains avec des gants de protection pour manipuler les accessoires afin d'éviter les blessures (coupures, brûlures etc.) !

MONTAGE DE LA LAME :

ATTENTION ! Veillez à systématiquement éteindre l'appareil et enlever la batterie avant d'effectuer toute manipulation sur l'appareil !

Une lame de type T peut être utilisée avec l'appareil, en fonction du matériau de la pièce à travailler.

Assemblage/Changement d'une lame de scie :

1. Nettoyez la tige de la lame avant de l'insérer. Une tige encrassée ne sera pas fixée correctement.
2. Insérez la lame dans le support prévu à cet effet jusqu'à entendre un bruit d'encliquetage. Le bouton de verrouillage tourne automatiquement de 90° dans le sens inverse des aiguilles d'une montre.
3. Faites attention à ce que les dents de la lame soient toujours dirigées vers l'avant.
4. Lors de l'insertion de la lame, veillez à ce que l'arrière de la lame vienne bien s'engager dans la rainure du galet de guidage.
5. Vérifiez que la lame est bien installée en tirant dessus. Si elle est mal fixée, la lame risque de se déchausser et de provoquer des blessures.

Démontage de la lame

1. Tournez la molette de verrouillage de la lame de 90° dans le sens des aiguilles d'une montre vers les dents de la scie, puis ôtez la lame.
2. Tenez solidement la scie afin d'éviter tout risque d'éjection de la lame sous l'action du ressort intérieur.

RÉGLAGE D'ANGLE DE BISEAU



AVERTISSEMENT ! Veillez à systématiquement éteindre l'appareil et enlever la batterie avant d'effectuer toute manipulation sur l'appareil !

La plaque de base peut être inclinée à un angle maximal de 45° vers la gauche ou vers la droite pour les coupes en biseau. Réglez toujours l'angle de coupe en fonction de vos besoins.

5. FONCTIONNEMENT

- Dévissez l'un des boulons hexagonaux dans le sens inverse des aiguilles d'une montre au moyen de la clé hexagonale.
- Réglez la plaque de base dans la position souhaitée. La plaque de base ne peut être verrouillée qu'à 0° et 45°. Les autres angles de biseau peuvent être réglés au moyen d'un rapporteur.
- Puis poussez à fond la plaque de base vers la lame.
- Resserrez le boulon hexagonal avec la clé.

BOUCHE D'EXTRACTION DES POUSSIÈRES / COPEAUX



AVERTISSEMENT ! Afin de maintenir l'aire de travail propre, utilisez cet appareil avec un dispositif d'extraction des poussières raccordé ! Portez un masque antipoussière quand vous utilisez cet outil ! Les poussières peuvent être nocives pour la santé ! Notamment les poussières et copeaux de bois traités, par exemple avec des produits de préservation du bois ou des teintures !



Raccordez un dispositif d'extraction des poussières approprié à l'adaptateur d'aspiration, par exemple un aspirateur adapté (Ø 35 mm).

- Le tube d'extraction des poussières peut être inséré dans la fente de la plaque d'angle de biseau jusqu'au dé clic indiquant la butée.
- Insérez le tube de l'aspirateur (35 mm) dans l'adaptateur d'aspiration du tube d'extraction des poussières.

INSTALLATION DE LA BATTERIE

Utilisez exclusivement la batterie lithium-ion d'origine recommandée, avec la tension indiquée sur la plaque signalétique de votre outil. L'utilisation d'une autre batterie comporte un risque de blessure et d'incendie.

Remarque : L'utilisation d'une batterie non destinée à votre outil risque de l'endommager ou de provoquer sa défaillance. Insérez la batterie chargée dans son support en poussant jusqu'à sentir que la batterie est bien engagée et verrouillée.

ALLUMER/ÉTEINDRE

Pour allumer l'outil, commencez par enfoncer le verrou d'interrupteur. Puis appuyez sur l'interrupteur marche/arrêt et maintenez-le enfoncé.

Pour éteindre l'outil, relâchez l'interrupteur marche/arrêt.

Remarque : Par sécurité, l'interrupteur marche/arrêt ne peut pas être verrouillé en position enfoncée, mais doit être maintenu appuyé pendant toute la durée de l'utilisation.

5. FONCTIONNEMENT

CONTRÔLE DE LA VITESSE

Vous pouvez régler la cadence de l'outil allumé en variant la pression exercée sur le bouton marche/arrêt. Lorsque la pression exercée sur le bouton marche/arrêt est légère, la cadence de l'appareil est lente. Plus la pression exercée sur le bouton est forte, plus la cadence accélère.

La cadence requise dépend du matériau et des conditions de travail, et peut être déterminée au moyen de tests pratiques.

Il est recommandé de réduire la cadence avant de placer la lame sur la pièce, et avant de scier du plastique et de l'aluminium.

Pendant les longues durées d'utilisation à cadence lente, l'outil est susceptible de chauffer considérablement. Auquel cas, retirez la lame et laissez l'outil tourner à sa cadence maximale pendant environ 3 minutes, le temps qu'il refroidisse.

CONTRÔLE DU MOUVEMENT PENDULAIRE

Le mouvement pendulaire se contrôle au moyen de 2 réglages différents. Au cours du travail, vous avez la possibilité d'ajuster le mouvement pendulaire à l'aide de la manette de réglage prévue à cet effet.

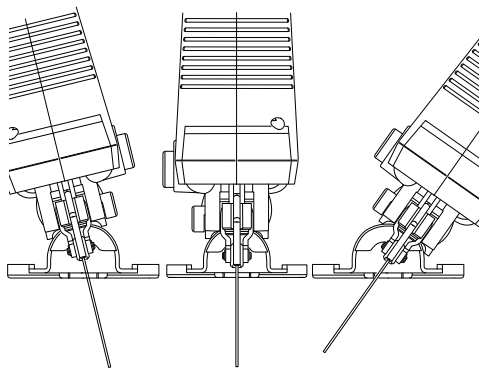
0 Sans mouvement pendulaire

1 Avec mouvement pendulaire

Le niveau pendulaire optimal pour un travail donné peut être déterminé au moyen d'un test pratique. Veuillez noter les recommandations suivantes :

1. Si vous souhaitez obtenir un tranchant plus fin ou plus propre, sélectionnez un niveau pendulaire plus réduit ou désactivez complètement le mouvement pendulaire.
2. Sur des matériaux durs (ex : acier), travaillez sans mouvement pendulaire.
3. Le mouvement pendulaire permet par exemple de travailler sur des matériaux tendres ou de scier du bois dans le sens du grain.

RÉGLER LA POSITION ANGULAIRE



La plaque de base peut pivoter vers la droite ou vers la gauche pour permettre la réalisation de coupes en biseau de jusqu'à 45°. La plaque de base peut être verrouillée à un angle de 0° ou 45° vers la gauche ou vers la droite, pour faciliter un réglage précis de l'angle de biseau. Les autres angles de biseau peuvent être réglés au moyen d'un rapporteur.

REMARQUE : Le réglage de l'angle de biseau ne s'applique pas aux coupes courbes.

5. FONCTIONNEMENT

RÉGLAGE DU SÉLECTEUR DE SOUFFLAGE

1. Pour voir une vue plus nette de la coupe, mettez le sélecteur de soufflage d'air sur 1.
2. Pour améliorer l'efficacité d'extraction des poussières de l'aspirateur, mettez le sélecteur de soufflage sur 0.



AVERTISSEMENT ! Pendant l'utilisation, des poussières fines sont générées !

Ces poussières sont très inflammables et explosives ! Ne fumez pas pendant l'utilisation de



l'outil et veillez à ce qu'il n'y ait aucune flamme vive et aucune source de chaleur dans l'aire de travail !

Portez toujours un masque antipoussière pour vous protéger des risques dus aux poussières fines !

COUPE

REMARQUE : Tenez compte du canal de coupe lorsque vous coupez le long de lignes de coupe marquées. Ne coupez pas juste sur la ligne mais à côté.

Il est recommandé d'effectuer une coupe d'essai avant de travailler sur la pièce afin de déterminer la position et la largeur du canal de coupe, en particulier après avoir remplacé la lame ou après avoir changé l'angle de biseau.

Si la lame se coince dans la pièce, éteignez l'outil, attendez son arrêt complet puis sortez la batterie. Ensuite seulement, dégagez la lame coincée.

3. Dans la mesure du possible, coupez dans le sens du grain du bois afin d'éviter de coincer la lame et d'effiloche les bords.
4. Ajoutez continuellement du liquide de refroidissement le long de la ligne de coupe pour refroidir lorsque vous coupez du métal.
5. Vérifiez qu'il y a un espace suffisant pour la lame sous la pièce à travailler.
6. Tenez l'outil avec une main sur sa poignée et l'autre main sur sa surface de préhension.
7. Allumez l'outil et attendez qu'il tourne à pleine vitesse avant de l'appliquer sur la pièce.
8. Guidez délicatement le produit vers la pièce. Placez la plaque de base à plat sur la pièce et faites avancer l'appareil à vitesse constante.
9. Exercez sur l'outil la pression verticale et vers l'avant tout juste nécessaire pour le maintenir à plat sur la pièce. Une pression supérieure n'augmentera pas les performances de l'outil, au contraire elle les réduira et produira un résultat inégal.
10. Maintenez en permanence l'outil en mouvement, ne l'arrêtez pas dans une position pour éviter de créer des rainures.
11. Enlevez l'outil de la pièce avant de l'éteindre.

APRÈS USAGE

1. Éteignez l'appareil, attendez son arrêt complet, enlevez la batterie, attendez que l'appareil refroidisse et enlevez la lame.
2. Examinez l'appareil, nettoyez-le puis rangez-le de la manière décrite ci-dessous.

6. ENTRETIEN



AVERTISSEMENT ! Éteignez l'appareil, enlevez la batterie et laissez-le refroidir avant de l'examiner et d'effectuer toute manipulation de nettoyage ou d'entretien.

Effectuez l'entretien et les réparations en respectant scrupuleusement les instructions du présent mode d'emploi ! Toute autre opération sur l'outil doit être effectuée par un spécialiste qualifié !

1. Enlevez la batterie de l'outil avant d'effectuer toute manipulation sur celui-ci (ex : entretien, changement d'accessoire etc.). Enlevez également la batterie avant de transporter ou de ranger l'appareil. Il y a risque de blessure si l'interrupteur marche-arrêt est actionné accidentellement.
2. Pour un fonctionnement sûr et efficace, maintenez toujours l'outil et les ouïes de ventilation propres. Si l'orifice d'évacuation des poussières venait à être obstrué, éteignez l'outil, déconnectez le système d'extraction et enlevez la poussière et la sciure.
3. Nettoyez régulièrement le réceptacle de la lame. Pour ce faire, retirez la lame de l'outil et tapez légèrement celui-ci sur une surface plane.
4. Un encrassement important de l'outil peut entraîner de graves défaillances. Pour cette raison, ne coupez pas de matériaux générant de grandes quantités de poussière par le dessous ou au-dessus de la tête.
5. Appliquez une goutte d'huile sur le galet de guidage de temps en temps. Inspectez régulièrement le galet de guidage. S'il est usé, il doit être remplacé par un agent de service après-vente autorisé.

7. GUIDE DE DÉPANNAGE

Les dysfonctionnements supposés sont souvent dus à des problèmes que l'utilisateur peut régler lui-même. Par conséquent, inspectez l'outil en vous reportant à cette rubrique. Dans la plupart des cas, le problème peut être résolu rapidement.



AVERTISSEMENT ! N'essayez pas d'effectuer d'autres manipulations que celles décrites dans le mode d'emploi! Si vous n'arrivez pas à régler le problème par vous-même, toutes les autres opérations d'inspection, de maintenance ou de réparation ne doivent être effectuées que par un centre de réparation agréé ou un spécialiste de qualifications similaires !

Problèmes	Causes possibles	Actions correctives
1. L'outil ne démarre pas	1. 1. Mauvais contact de la batterie 1. 2. La batterie n'est pas chargée	1. 1. Réinsérez la batterie. 1. 2. Rechargez la batterie.
2. L'outil n'atteint pas sa pleine puissance.	2. 1. La tension de l'alimentation électrique (par exemple du générateur) est trop basse. 2. 2. Les ouvertures de ventilation sont obstruées.	2. 1. Branchez l'outil sur une autre source d'alimentation électrique. 2. 2. Nettoyez les ouvertures de ventilation.
3. Résultat insatisfaisant	3. 1. La lame est émoussée/ endommagée. 3. 2. La lame ne convient pas au matériau de la pièce travaillée.	3. 1. Remplacez-la par une neuve 3. 2. Remplacez la lame par une autre lame qui convient pour la pièce
4. Bruit/ vibrations excessifs.	4. 1. La lame est émoussée/ endommagée. 4. 2. La lame est trop longue ou trop courte	4. 1. Remplacez-les par des neuves. 4. 2. Remplacez la lame par une autre lame de longueur adéquate

RANGEMENT

1. Éteignez l'outil et débranchez-le de l'alimentation électrique.
2. Nettoyez l'outil comme décrit précédemment.
3. Rangez l'outil et ses accessoires dans un endroit sombre, sec, abrité du gel et bien aéré.
4. Rangez toujours l'outil dans un endroit inaccessible aux enfants. La température idéale de stockage est comprise entre 10°C et 30°C.
5. Nous conseillons d'utiliser l'emballage d'origine pour ranger ou couvrir le produit avec un tissu ou un emballage appropriés afin de le protéger contre la poussière.

TRANSPORT

1. Éteignez l'outil et débranchez-le de l'alimentation électrique. Enlevez la lame si nécessaire.
2. Protégez le produit contre les chocs importants ou les vibrations fortes pouvant se produire pendant son transport dans un véhicule.
3. Immobilisez le produit pour l'empêcher de glisser ou de tomber.

8. PROTECTION DE L'ENVIRONNEMENT



L'emballage est fabriqué en matériaux respectueux de l'environnement. Il peut être éliminé dans les containers locaux de recyclage.



ATTENTION ! Ce produit porte un symbole concernant la mise au rebut des déchets électriques et électroniques. Cela signifie que ce produit ne doit pas être jeté avec les ordures ménagères, mais qu'il doit être déposé dans un système de collecte conforme à la directive européenne DEEE. Contactez le distributeur ou votre municipalité pour obtenir des conseils concernant le recyclage. L'appareil sera recyclé ou démantelé afin de réduire son impact sur l'environnement. Les équipements électriques et électroniques peuvent être dangereux pour l'environnement et pour la santé humaine car ils contiennent des substances dangereuses.



Ne jetez pas les piles/batteries avec les ordures ménagères !

PROTECTION DE L'ENVIRONNEMENT

Les produits électriques usagés ne doivent pas être jetés avec les ordures ménagères. Conformément à la directive européenne relative aux batteries, les batteries usagées ou défectueuses doivent être collectées séparément et mises au rebut d'une manière écologique. Veillez à ce qu'elles puissent être recyclées dans un centre de collecte prévu à cet effet. Contactez votre municipalité ou le distributeur pour obtenir des conseils concernant le recyclage. L'appareil sera recyclé ou démantelé afin de réduire son impact sur l'environnement. Batterie/

Les piles/batteries peuvent être dangereuses pour l'environnement et la santé humaine, car elles contiennent des substances dangereuses.

9. GARANTIE

AVANT-PROPOS

Merci d'avoir choisi ce produit. Pendant la conception et la fabrication de nos produits, nous faisons notre maximum pour garantir une excellente qualité et la satisfaction des besoins des utilisateurs.

IMPORTANT ! VEUILLEZ LIRE CE MODE D'EMPLOI AVANT D'UTILISER LE PRODUIT, SUIVEZ LES CONSIGNES DE SÉCURITÉ QUI S'Y TROUVENT ET CONSERVEZ-LE PRÉCIEUSEMENT.

Dès que vous ouvrez l'emballage, nous vous recommandons de vérifier que tous les éléments requis pour l'assemblage du produit s'y trouvent.

Si le produit est endommagé ou s'il présente un défaut, ne l'utilisez pas et rapportez-le au magasin le plus proche.

Ce produit est conçu exclusivement pour un usage en extérieur, il ne doit en aucun cas être utilisé à l'intérieur d'un bâtiment.

Ce produit peut être placé dans un bâtiment exclusivement après qu'il ait été laissé à reposer pendant deux heures après la dernière utilisation.

Nous vous remercions de votre achat et nous espérons que vous serez pleinement satisfait de l'utilisation de notre produit.

Nous serions très heureux de recevoir toutes vos remarques sur le site Web de notre boutique en ligne.

Garantie

Les produits DEXTER sont conçus selon les standards de qualité les plus rigoureux pour les produits destinés au grand public.

La scie sauteuse seule (modèle n°20VJS2-28.1) est couverte par une garantie de 3 ans à compter de sa date d'achat. Cette garantie couvre tous les défauts de fabrication ou vices matériels.

En cas de panne, consultez d'abord le chapitre Dépannage (problèmes et solutions) de la notice. Si le problème persiste, consultez le magasin le plus proche.

Votre magasin fera tout son possible pour résoudre le problème.

Les réparations et les remplacements de pièces ne prolongent pas la durée de garantie initiale.

Les pannes dues à l'usure normale ou à un usage impropre du produit ne sont pas couvertes par la garantie. Cela inclut, entre autres, les commutateurs/interrupteurs, les coupe-circuit de sécurité et les moteurs dans le cas de l'usure.

Veillez noter qu'il y a des clauses de garantie spécifiques pour certains pays.

En cas de doutes, consultez votre point de vente.

Pour toute demande relative à la garantie prise en compte, les conditions suivantes doivent être remplies :

- Fournir la preuve d'achat.
- Aucune réparation et/ou aucun changement de pièces n'ont été effectués par un tiers.
- Le problème n'est pas dû à l'usure normale.
- La maintenance et les réparations requises ont été correctement effectuées.

9. GARANTIE

- Il n'y a eu aucune détérioration due au réglage incorrect du carburateur.
- Il n'y a pas eu de forçage, de manipulation impropre, d'utilisation non autorisée ou d'accident.
- Aucune détérioration n'est due à la surchauffe provoquée par des ouïes de ventilation encrassées/bouchées.
- Aucun travail n'a été effectué sur le produit par une personne non qualifiée et aucune réparation incorrecte n'a été tentée.
- L'outil/batterie/chargeur n'a jamais été démonté ou ouvert.
- L'outil/batterie/chargeur n'a jamais été mis dans un environnement mouillé (rosé, pluie, immersion dans l'eau).
- Aucune pièce incorrecte n'a été utilisée, c'est-à-dire une pièce non fabriquée par DEXTER et qui s'avère être à l'origine de la détérioration.
- L'outil n'a pas été soumis à un usage impropre (surcharge de l'outil ou utilisation d'accessoires non approuvés).
- Aucun dommage n'a été causé par des causes extérieures ou des corps étrangers, par exemple du sable ou des pierres.
- Aucun dommage n'est dû au non-respect des recommandations de sécurité et des instructions d'utilisation.

Le produit doit être utilisé dans des conditions normales d'utilisation et à des finalités non professionnelles. En conséquence, sont exclus de cette garantie les produits utilisés par les sociétés d'aménagement paysager, les administrations locales, ainsi que les sociétés offrant des services de location payants ou de prêts d'équipements gratuits.

10. VUE ÉCLATÉE AVEC LISTE DES COMPOSANTS

ES

PT

IT

EL

PL

RU

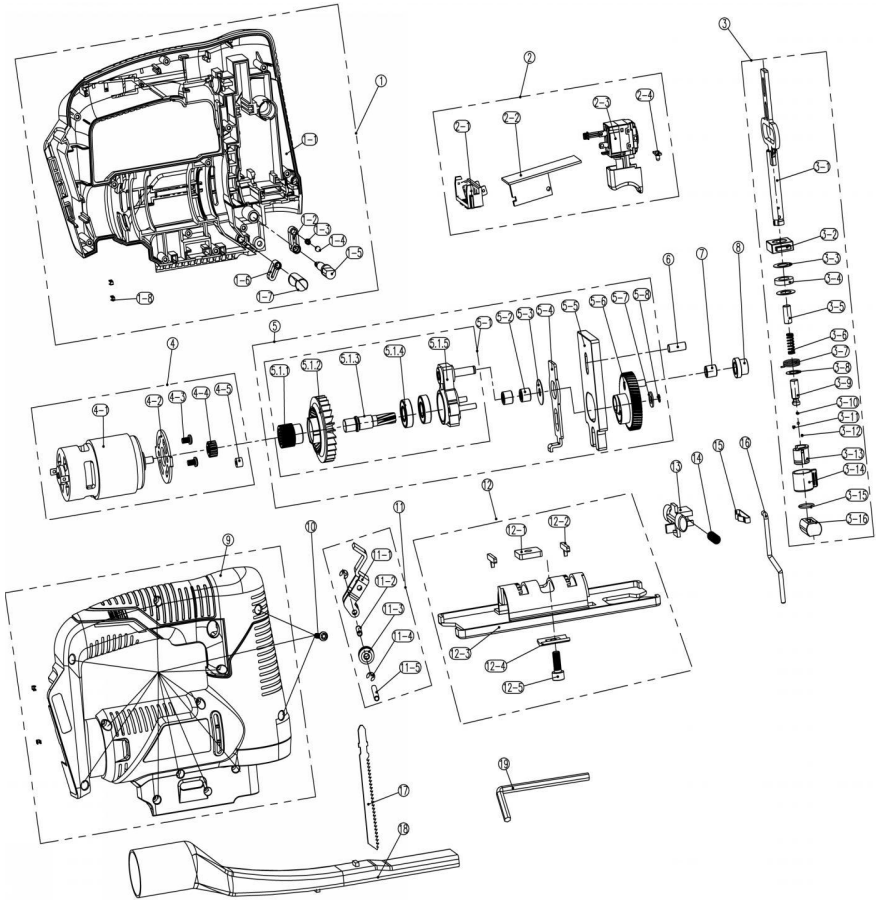
UA

KZ

RO

BR

EN



10. VUE ÉCLATÉE AVEC LISTE DES COMPOSANTS

POS	DESCRIPTION	POS	DESCRIPTION	POS	DESCRIPTION
1	Assemblage du boîtier gauche	3-14	Bouton de fixation	11-2	Axe
1-1	Partie gauche du boîtier	3-15	Circlip de type C	11-3	Roue de guidage
1-2	Ressort	3-16	Coulisseau carré	11-4	Bague ouverte
1-3	Molette	4	Bloc moteur	11-5	Axe
1-4	Logement de bouton	4-1	Bloc moteur	12	Ensemble plaque de base en acier
1-5	Axe	4-2	Support de maintien	12-1	Écrou
1-6	Bouton de réglage de volume d'air	4-3	Vis	12-2	Clip
1-7	Bielle	4-4	Engrenage de roue	12-3	Plaque de base en acier
1-8	Pièce de contact	4-5	Anneau aimanté	12-4	Loquet
2	Ensemble électronique	5	Ensemble boîtier d'engrenages	12-5	Vis de plaque de base
2-1	Ensemble plaque de contact	5-1	Ensemble engrenages	13	Bouton de sécurité
2-2	Circuit imprimé	5-1-1	Engrenage de roue	14	Ressort
2-3	Interrupteur	5-1-2	Pale de ventilateur	15	Guide de tige
2-4	Ensemble lampe LED	5-1-3	Arbre de sortie	16	Fil d'acier
3	Ensemble tige de va-et-vient	5-1-4	Roulement	17	Lame
3-1	Tige de va-et-vient	5-1-5	Plaque fixe	18	Tuyau à poussières
3-2	Bloc de localisation	5-2	Roulement	19	Clé six pans
3-3	Rondelle plate	5-3	Joint		
3-4	Disque en feutre	5-4	Bielle		
3-5	Tige de positionnement	5-5	Bloc d'équilibrage		
3-6	Ressort	5-6	Engrenage		
3-7	Ressort de torsion	5-7	Rondelle		
3-8	Rondelle plate	5-8	Bague de verrouillage		
3-9	Porte-lame	6	Axe		
3-10	Goupille ronde	7	Roulement		
3-11	Axe	8	Manchon de palier		
3-12	Bille d'acier	9	Partie droite du boîtier		
3-13	Verrou de lame	10	Vis autotaraudeuse		
		11	Assemblage de fixation		
		11-1	Support		

11. DÉCLARATION DE CONFORMITÉ CE

ADEO Services
135 Rue Sadi Carnot - CS 00001
59790 RONCHIN - France

Déclarons que la scie sauteuse Modèle : 20VJS2-28.1

Satisfait aux exigences des directives, réglementations et normes suivantes :

Directive CEM 2014/30/UE
Directive RoHS (UE) 2015/863 modifiant 2011/65/UE
Directive Machine 2006/42/CE

EN 62841-1:2015
EN 62841-2-11:2016
EN 55014-1:2017
EN 55014-2:2015
IEC 62321-1:2013
IEC 62321-2:2013
IEC 62321-3-1:2013
IEC 62321-4:2013+A1:2017
IEC 62321-5:2013
IEC 62321-6:2015
IEC 62321-7-1:2015
IEC 62321-7-2:2017&ISO 17075-1:2017
IEC 62321-8:2017

Numéro de série : Référez-vous à la couverture arrière et à la plaque signalétique de la machine.

Deux derniers chiffres de l'année d'apposition du marquage CE : ~~19~~ 随年变



Eric LEMOINE

Responsable Qualité Projet International
ADEO Services - 135 Rue Sadi Carnot - CS 00001 59790 RONCHIN - France
Fait à Ronchin 18/10/2019

Por favor, léase este manual de instrucciones detenidamente y respete las notas incluidas en el mismo. Utilice estas instrucciones de uso para familiarizarse con el producto, su uso apropiado y las instrucciones de seguridad. Guarde este manual de instrucciones en un lugar seguro para futuras consultas.

SÍMBOLOS



Léase detenidamente el manual de instrucciones



Este aviso de peligro advierte sobre daños al electrodoméstico u otras propiedades, o que puede causar lesiones físicas.



Utilice gafas de protección



Utilice protección auditiva.



Utilice calzado de seguridad.



Utilice guantes de protección.



Utilice mascarilla antipolvo



El producto cumple las directivas europeas aplicables y se ha realizado un método de evaluación de la conformidad con dichas directivas.



Trabajo de conformidad eurasiático.



Símbolo Weee para labores de reciclaje.



Universal: compatible solo con Sterwins UP20, Lexman UP20 y Dexter UP20



Etiquetado de conformidad de que el producto cumple con los reglamentos técnicos aplicables de Ucrania.

CONTENIDO

1. Uso previsto de la sierra de calar sin cable Dexter
2. Medidas seguridad
3. Descripción
4. Datos técnicos
5. Utilización
6. Mantenimiento
7. Resolución de problemas
8. Proteja el medioambiente
9. Garantía
10. Despiece y lista de piezas
11. Declaración de conformidad CE

FR

ES

1. USO PREVISTO DE LA SIERRA DE CALAR SIN CABLE DEXTER

PT

Gracias por haber adquirido este producto. Lea este manual de instrucciones y consérvelo para poder consultarlo en un futuro.

IT

La máquina está diseñada para serrar madera, metal y plástico. Resulta especialmente útil para efectuar cortes rectos y curvos.

EL

PL

Tras abrir la caja, asegúrese de que el producto venga completo con sus accesorios (de haberlos). No utilice el producto si está dañado o tiene algún defecto. Devuélvalo a su distribuidor.

RU

Si le da esta herramienta a otra persona, dele también este manual de instrucciones.

UA

KZ

Por favor, tenga presente que esta unidad no ha sido diseñada para aplicaciones comerciales, industriales o profesionales. La garantía ofrecida con el producto quedará anulada en caso de utilizarse para propósitos comerciales, profesionales, industriales o fines similares.

RO

BR

Por razones de seguridad, los niños y jóvenes menores de 16 años, así como personas que no estén familiarizadas con este manual de instrucciones, no deben utilizar este producto. Aquellas personas con alguna discapacidad física o mental pueden utilizar el producto bajo supervisión o instruidos por una persona responsable por su seguridad.

EN

2. MEDIDAS DE SEGURIDAD

ADVERTENCIAS GENERALES SOBRE HERRAMIENTAS ELÉCTRICAS



ADVERTENCIA: Lea todas las advertencias, instrucciones, ilustraciones y especificaciones proporcionadas con este producto. El incumplimiento de las instrucciones que se detallan a continuación podría dar lugar a incendios, descargas eléctricas o lesiones físicas de importancia.

Conserve todas las instrucciones y advertencias para consultas futuras. El término «herramienta eléctrica» que aparece en las advertencias hace referencia tanto a herramientas que funcionan conectadas a la red eléctrica (con cable) como a otras que funcionan con baterías (sin cable).

SEGURIDAD EN EL LUGAR DE TRABAJO

- A. **Mantenga la zona de trabajo limpia y bien iluminada.** Los lugares desordenados o poco iluminados favorecen los accidentes.
- B. **No utilice herramientas eléctricas en ambientes explosivos, por ejemplo, en presencia de líquidos, gases o polvo inflamables.** Las herramientas eléctricas generan chispas que pueden hacer que se enciendan el polvo o los vapores.
- C. **Mantenga a los niños y a las demás personas alejados cuando esté utilizando una herramienta eléctrica.** Las distracciones pueden hacerle perder el control de la herramienta.

SEGURIDAD ELÉCTRICA

- A. **El enchufe de la herramienta eléctrica debe corresponder con la toma de corriente. Nunca modifique los enchufes en modo alguno. No use ningún tipo de adaptador para enchufe con la herramienta eléctrica conectada a tierra.** Unos enchufes sin modificar y que coincidan perfectamente con sus correspondientes tomas de corriente reducirán los riesgos de electrocución.
- B. **Evite el contacto corporal con superficies conectadas a tierra, tales como tuberías, radiadores, cocinas eléctricas o frigoríficos.** Existe un mayor riesgo de sufrir descargas eléctricas si su cuerpo hace de conductor a tierra con dichos elementos o dispositivos.
- C. **No deje las herramientas eléctricas expuestas a la lluvia o la humedad.** La penetración de agua en una herramienta eléctrica

2. MEDIDAS DE SEGURIDAD

aumentará el riesgo de descarga eléctrica.

- D. **No maltrate el cable de alimentación. Nunca utilice el cable para transportar, arrastrar, o desenchufar la herramienta eléctrica. Mantenga el cable apartado de fuentes de calor, aceites, cantos afilados o elementos móviles.** Los cables dañados o enredados aumentan el riesgo de que se produzcan descargas eléctricas.
- E. **Cuando utilice una herramienta eléctrica al aire libre, utilice un cable alargador adecuado para uso en exteriores.** La utilización de un cable adecuado para uso en exteriores reducirá el riesgo de electrocución.
- F. **De no poderse evitar el uso de una herramienta eléctrica en un entorno húmedo, conéctela a un suministro eléctrico con un interruptor diferencial (ID).** El uso de un interruptor diferencial (ID) reducirá el riesgo de descarga eléctrica.

SEGURIDAD PERSONAL

- A. **Manténgase alerta, preste atención a lo que está haciendo y use el sentido común cuando esté utilizando una herramienta eléctrica. No utilice herramientas eléctricas si está cansado o se encuentra bajo los efectos de estupefacientes, alcohol o fármacos.** Cualquier momento de descuido durante la utilización de herramientas eléctricas podría ocasionar lesiones físicas graves.
- B. **Utilice un equipo de protección personal. Utilice siempre gafas protectoras.** Los elementos de protección, tales como máscaras antipolvo, calzados de seguridad antideslizantes, cascos de seguridad o protecciones auditivas, utilizados en las circunstancias que así lo requieran, reducirán el riesgo de sufrir lesiones.
- C. **Evite la activación accidental de la herramienta. Asegúrese de que el interruptor está en la posición de apagado antes de conectar la herramienta a la red eléctrica y/o acoplar la batería, o al coger o transportar la herramienta.** Transportar las herramientas eléctricas con el dedo en el interruptor, o suministrarles corriente con el interruptor en la posición de encendido, invita a accidentes.
- D. **Retire cualquier llave de ajuste o llave inglesa de la herramienta antes de activarla.** Cualquier llave o útil enganchado a un elemento rotativo de la herramienta eléctrica podría ocasionar lesiones.
- E. **No adopte una postura forzada. Procure mantener un buen**

2. MEDIDAS DE SEGURIDAD

equilibrio y un apoyo firme en todo momento. De este modo podrá controlar mejor la herramienta eléctrica en situaciones inesperadas.

- F. **Utilice ropa adecuada. No vista ropa holgada o joyas. Mantenga el cabello, la ropa y los guantes apartados de las piezas móviles de la máquina.** La ropa holgada, las joyas y el pelo largo podrían engancharse a las partes móviles.
- G. **Si se incluyen dispositivos de conexión a extractores y colectores de polvo, asegúrese de conectarlos y utilizarlos adecuadamente.** El uso de un colector de polvo puede reducir los riesgos asociados con el polvo.
- H. **No deje que la familiaridad adquirida con el uso frecuente de las herramientas le vuelva complaciente y le lleve a ignorar las medidas de seguridad de la herramienta.** Una acción despreocupada puede causar graves lesiones en una fracción de segundo.

USO Y CUIDADO DE LA HERRAMIENTA ELÉCTRICA

- A. **No fuerce la herramienta eléctrica. Utilice la herramienta eléctrica adecuada para la tarea que vaya a realizar.** La herramienta correcta funcionará mejor y con más seguridad a la velocidad para la que ha sido diseñada.
- B. **No use la herramienta si el interruptor de alimentación no funciona.** Cualquier herramienta que no pueda controlarse desde el interruptor es peligrosa y debe ser reparada antes de volver a utilizarse.
- C. **Desenchufe las herramientas eléctricas, o desinstale sus baterías, antes de realizar cualquier ajuste, cambiar de accesorios o guardarlas.** Estas medidas preventivas reducirán el riesgo de que la herramienta eléctrica pueda activarse accidentalmente.
- D. **Guarde las herramientas eléctricas apagadas en un lugar fuera del alcance de niños y no deje que las usen personas que no estén familiarizadas con estas instrucciones o con las herramientas.** Las herramientas eléctricas son peligrosas en manos de personas inexpertas.
- E. **Lleve a cabo el mantenimiento de las herramientas eléctricas. Examine las herramientas eléctricas en busca de partes móviles desalineadas o dobladas, piezas rotas, u otra condición que pudiera afectar el funcionamiento de la herramienta. En caso de daños, haga reparar la herramienta eléctrica antes de volver a**

2. MEDIDAS DE SEGURIDAD

utilizarla. Muchos los accidentes se deben a un mantenimiento deficiente de las herramientas eléctricas.

- F. **Mantenga las herramientas de corte limpias y afiladas.** Las herramientas de corte bien cuidadas y afiladas son menos propensas a trabarse y más fáciles de controlar.
- G. **Utilice la herramienta eléctrica, los accesorios, las brocas, etc., conforme a lo indicado en estas instrucciones y considerando las condiciones de trabajo y el trabajo a efectuar.** El uso de la herramienta eléctrica para fines diferentes a aquellos para los que ha sido diseñada puede resultar peligroso.
- H. **Mantenga las empuñaduras y las superficies de agarre secas, limpias y sin restos de aceite o grasa.** Las empuñaduras y las superficies de agarre resbalosas no permiten un control y un manejo seguros de la herramienta en situaciones inesperadas.

USO Y CUIDADO DE LA BATERÍA DE LA HERRAMIENTA

- A. **Recargue la herramienta utilizando únicamente el cargador especificado por el fabricante.** Un cargador que es adecuado para un tipo de batería podría ocasionar un incendio si se utiliza con otro tipo de batería.
- B. **Utilice las herramientas eléctricas solamente con las baterías específicamente diseñadas para las mismas.** La utilización de otro tipo de baterías podría dar lugar a lesiones e incendios.
- C. **Cuando no se esté utilizando la batería, manténgala apartada de objetos metálicos tales como clips para papeles, monedas, llaves, clavos, tornillos, o de cualquier otro objeto metálico pequeño que pudiera provocar un cortocircuito en sus terminales de corriente.** El cortocircuito de los terminales de la batería puede causar quemaduras o incendios.
- D. **En condiciones de uso intensivo es posible que se produzca una fuga del líquido de la batería; evite el contacto.** En caso de contacto accidental, enjuáguese con agua abundante. Si el líquido entra en contacto con los ojos, solicite atención médica. El ácido emanado por la batería puede causar irritación o quemaduras.
- E. **No use una batería o herramienta dañada o modificada.** Las baterías dañadas o modificadas pueden presentar comportamientos impredecibles y causar un incendio, explosión o riesgo de lesiones.

2. MEDIDAS DE SEGURIDAD

- F. **No exponga la batería o la herramienta al fuego o a temperaturas excesivas.** La exposición al fuego o a temperaturas superiores a 130 °C puede causar una explosión.
- G. **Siga todas las instrucciones de carga y no cargue la batería o la herramienta a temperaturas fuera de la gama de temperatura especificada en las instrucciones.** Una carga incorrecta o a temperaturas fuera de la gama especificada puede dañar la batería e incrementar el riesgo de incendio.

REPARACIÓN

- A. **Solicite la reparación de su herramienta eléctrica a un técnico cualificado y utilizando solamente piezas de repuesto idénticas.** De este modo se conservará la seguridad de la herramienta eléctrica.
- B. **Nunca repare baterías dañadas.** La reparación de una batería dañada solo puede realizarla el fabricante o su agente de servicio autorizado.

INSTRUCCIONES DE SEGURIDAD PARA TODAS LAS SIERRAS DE CALAR

- A. **Sujete la herramienta eléctrica por sus superficies o empuñaduras de agarre aisladas cuando lleve a cabo algún trabajo en el que el accesorio de corte pueda accidentalmente hacer contacto con cables ocultos.** El contacto del accesorio de corte con un cable bajo tensión podría electrificar las piezas metálicas expuestas de la herramienta eléctrica y causar una descarga eléctrica al usuario.
- B. **Utilice sargentos o cualquier otro medio práctico para fijar y soportar la pieza de trabajo sobre una plataforma estable.** La sujeción de piezas con las manos o apoyándolas contra su cuerpo podría hacerlas inestables y causar la pérdida de control de la herramienta.
- C. **Apague el producto inmediatamente si la cuchilla se queda trabada.**
- D. **Asegúrese de que no haya objetos, tales como tornillos o clavos, en la pieza a trabajar.**
- E. **La herramienta eléctrica no debe mojarse ni utilizarse en ambientes húmedos.** Mantenga la empuñadura seca para garantizar un control seguro.
- F. **Sujete el producto de forma segura con las dos manos para que tenga control total en todo momento.**
- G. **Asegúrese de que las ranuras de ventilación estén limpias y no tengan obstrucciones.** Límpielas con un cepillo blando si fuera

2. MEDIDAS DE SEGURIDAD

necesario. La obstrucción de las ranuras de ventilación puede sobrecalentar y dañar el producto.

H. **Apague la herramienta inmediatamente si es interrumpido por personas que acceden al área de trabajo.** Espere siempre a que el producto se detenga por completo antes de soltarlo.

I. **No trabaje hasta la fatiga.** Tome descansos regulares para poder concentrarse en el trabajo y mantener un control total de la herramienta.

J. **Mantenga las manos alejadas del área de corte. No coloque la mano debajo de la pieza que se está cortando.** Cualquier contacto con el filo serrado de la hoja de corte podría causarle lesiones.

K. **Solo ponga la herramienta eléctrica en contacto con la pieza de trabajo cuando esté encendida.** De lo contrario, existe peligro de retroceso si la herramienta de corte se atasca en la pieza de trabajo.

L. **Asegúrese de que la placa de ajuste del ángulo siempre descanse de forma segura durante el corte.** Una hoja de sierra atascada puede romperse o provocar un rebote.

M. **Cuando se complete el corte, apague la herramienta eléctrica y luego retire la hoja de sierra del corte únicamente después de que se haya detenido.** De esta manera, puede evitar el retroceso y colocar la herramienta eléctrica de manera segura.

N. **Utilice solamente hojas de sierra afiladas que estén en perfectas condiciones.** Las hojas de sierra dobladas o desafiladas pueden romperse, influir negativamente en el corte o provocar un rebote.

O. **Después de apagar la herramienta, no frene la hoja de sierra aplicándole presión lateral.** La hoja podría dañarse, romperse o provocar un rebote.

P. **Utilice un dispositivo de detección apropiado para encontrar tuberías de suministro o cables en el área de trabajo, o consulte con la compañía suministradora.** El contacto con cables eléctricos puede provocar incendios y descargas eléctricas. Dañar una tubería de gas puede provocar una explosión. Romper las tuberías de agua provoca daños a la propiedad.

Q. **Los daños o el uso inapropiado de la batería podrían dar lugar a la emisión de vapores.** Asegúrese de que el área esté bien ventilada y busque atención médica si experimenta algún efecto adverso. Los vapores pueden irritar el sistema respiratorio.

2. MEDIDAS DE SEGURIDAD

- R. **No abra la batería usted mismo.** Existe riesgo de cortocircuito.
- S. **La batería puede dañarse por objetos puntiagudos como clavos o destornilladores o por fuerza aplicada externamente.** Puede producirse un cortocircuito interno, que hace que la batería se queme, humee, explote o se sobrecaliente.
- T. **Utilice la batería únicamente con productos del fabricante.** Esta es la única forma en que puede proteger la batería contra sobrecargas peligrosas.



¡ADVERTENCIA! Las vibraciones producidas durante el uso real de la herramienta eléctrica pueden diferir del valor total declarado en función de cómo se utilice la herramienta:

- Cómo se amolan, cortan o taladran los materiales.
- Si la herramienta está en buen estado y bien mantenida.
- El uso del accesorio apropiado para la herramienta, asegurándose de que esté afilado y en buenas condiciones.
- La rigidez del agarre en las empuñaduras, si la herramienta se está utilizando para el fin previsto y siguiendo estas instrucciones.

Mientras trabaja con esta herramienta eléctrica, pueden producirse vibraciones en las manos y los brazos. Adopte las prácticas de trabajo apropiadas con el fin de reducir la exposición a las vibraciones. Esta herramienta puede causar el síndrome de Raynaud si su uso no se gestiona adecuadamente

2. MEDIDAS DE SEGURIDAD



¡ADVERTENCIA! Identifique medidas de seguridad para proteger al usuario, basándose en una estimación de la exposición en las condiciones de uso efectivas (teniendo en cuenta todas las partes del ciclo operativo, como los periodos en los que la herramienta está apagada y cuando marcha en ralentí, además del tiempo de encendido).

Nota:

- El uso de otras herramientas reducirá el período de trabajo total de los usuarios en la presente herramienta.
- Asegúrese de tener en cuenta los puntos indicados a continuación a fin de reducir en lo posible cualquier riesgo de exposición a vibraciones. Utilice SIEMPRE cuchillas, brocas y cinceles bien afilados.
- Cuide esta herramienta siguiendo estas instrucciones y manténgala bien lubricada (según corresponda).
- Evite usar las herramientas a temperaturas iguales o inferiores a 10 °C. Planee su trabajo para distribuirlo en varios días cuando utilice herramientas que produzcan altos niveles de vibraciones.

REVISIÓN MÉDICA

Todos los empleados deberían tomar parte en un plan de revisiones médicas de la empresa para ayudar a identificar tempranamente cualquier síntoma de alguna enfermedad relacionada con las vibraciones, prevenir la progresión de la enfermedad y ayudar a los empleados a permanecer en el trabajo.

ATENUACIÓN DE RUIDOS Y VIBRACIONES

Para reducir el impacto de la emisión de vibraciones y ruido, limite el tiempo de utilización, use modos de funcionamiento con bajas vibraciones y bajo nivel de ruido, y lleve equipo de protección personal.

Tenga en cuenta los siguientes puntos para minimizar los riesgos de exposición a la vibración y el ruido:

- A. Utilice el producto solo según el uso previsto en su diseño y especificado en estas instrucciones.
- B. Compruebe que el producto esté en buen estado y el mantenimiento se

2. MEDIDAS DE SEGURIDAD

haya realizado correctamente.

- C. Utilice los accesorios apropiados con la unidad y asegúrese de que estén en buen estado.
- D. Sujete bien los mangos o la superficie de agarre.
- E. Efectúe en el producto aquellas operaciones de mantenimiento indicadas en las presentes instrucciones y manténgalo correctamente lubricado (si procede).
- F. Planifique su horario de trabajo para distribuir entre periodos de tiempo más largos el uso de la máquina a niveles de vibraciones altos.
- G. El uso prolongado de la unidad expone al usuario a vibraciones que pueden causarle una serie de condiciones que se conocen colectivamente como el síndrome de hormigueo en brazos y manos; (p. ej., dedos se tornan blancos, así como determinadas enfermedades como el síndrome de túnel carpiano). Para reducir dicho riesgo cuando utiliza la unidad, use unos guantes protectores y mantenga las manos calientes.

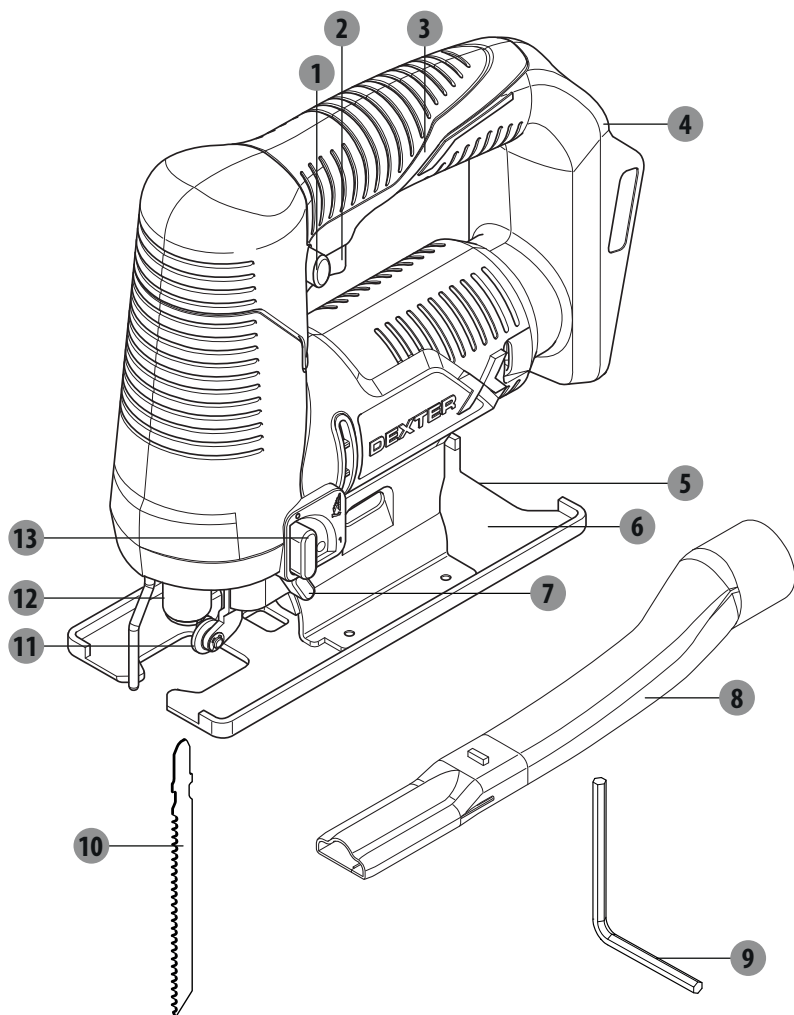
RIESGOS RESIDUALES

Incluso en caso de que este producto se utilice cumpliendo todos los requisitos de seguridad, siempre queda un riesgo residual de lesiones y daños. En conexión con la estructura y el diseño del propio producto pueden ocurrir los riesgos siguientes:

- A. Problemas de salud como resultado de la emisión de vibraciones si el producto se utiliza durante periodos de tiempo largos o no se administra y se mantiene adecuadamente.
- B. Lesiones y daños a la propiedad causados por accesorios rotos o impactos repentinos contra objetos ocultos durante su utilización.
- C. Peligro de lesiones y daños materiales causados por objetos que salen despedidos o accesorios deficientes de herramientas eléctricas

¡ADVERTENCIA! ¡Este producto genera un campo electromagnético durante el funcionamiento! En determinados casos, ¡dicho campo podría afectar el funcionamiento correcto de implantes médicos de tipo activo o pasivo! ¡Para reducir el riesgo de lesiones graves o mortales, recomendamos a las personas con implantes médicos que consulten a su médico y al fabricante del implante antes de utilizar este producto!

3. DESCRIPCIÓN



- | | | | |
|---|----------------------------------|----|---|
| 1 | Interruptor de bloqueo | 8 | Tubería de extracción de polvo |
| 2 | Interruptor de encendido/apagado | 9 | Llave hexagonal |
| 3 | Empuñadura principal | 10 | Hoja de sierra |
| 4 | Soporte para batería | 11 | Rodillo guía |
| 5 | Placa de ángulo de bisel | 12 | Perilla de bloqueo para dispositivo de sujeción de cuchilla |
| 6 | Placa base | 13 | Palanca de ajuste de la carrera pendular |
| 7 | Selector de soplado de aire | | |

4. DATOS TÉCNICOS

Modelo	20VJS2-28.1
Tensión nominal:	18V CC 20 V máx cc
Rango de carrera sin carga n_0	2800 min ⁻¹
Longitud de la carrera	16 mm
Máx. profundidad de corte	
En madera	55 mm
En aluminio	8 mm
En metal (sin alear)	6 mm
Máx. ángulo de corte (izquierda/derecha)	45°
Peso	2,0 kg aprox.
Compatibilidad con baterías	20VBA2-25.1 20VBA2-50.1
Compatibilidad con cargadores	20VCH2-3A.1 20VCH2-6A.1
Nivel de presión acústica L_{pA}	85 dB (A)
Nivel de potencia acústica (L_{WA})	96 dB (A)
Incertidumbre K_{pA} , K_{WA}	3dB (A)
Valor total de vibraciones: $a_{h'M}$	3,5 m/s ² (corte de chapa)
$a_{h'B}$	6,2 m/s ² (corte de aglomerado)
Incertidumbre K	1,5 m/s ²

Los valores del sonido se han determinado conforme al código de pruebas de ruido proporcionadas por EN 62841-1 y EN 62841-2-11. La intensidad del sonido al que está expuesto el usuario puede exceder 80 dB(A), por lo que es necesario tomar medidas de protección.

4. DATOS TÉCNICOS



¡ADVERTENCIA!



Trabaje siempre con protecciones auditivas cuando trabaje con esta máquina

Los valores de emisión de ruido declarados se han medido de acuerdo con un método de prueba estándar y se pueden usar para comparar el producto con otro y en una evaluación preliminar de la exposición.

Las emisiones durante el uso real de la herramienta eléctrica pueden diferir de los valores declarados dependiendo de la forma en la que se utiliza el producto, especialmente dependiendo de qué tipo de carga se aplica.

Es necesaria la identificación de medidas de seguridad para proteger al usuario en base a una estimación de exposición en condiciones actuales de uso (tomando en consideración todas las acciones durante el uso de la herramienta, tales como los intervalos de tiempo cuando la herramienta está apagada o parada, así como el tiempo de carga).

5. FUNCIONAMIENTO

1. Saque todas las piezas de la caja y deposítelas sobre una superficie plana y estable.
2. Quite todos los materiales del embalaje y el envío (si procede).
3. Asegúrese de que se incluyan todas las piezas en el envío y que no estén dañadas. No utilice el producto si faltan piezas o están dañadas y contacte con su distribuidor. El uso de un producto incompleto o dañado representa un peligro para las personas y la propiedad.
4. Asegúrese de tener en su posesión todos los accesorios y herramientas necesarios para el montaje y el manejo de la unidad. Esto también incluye un equipo de protección personal.



¡ADVERTENCIA! ¡El producto debe estar completamente montado antes de utilizarlo! ¡No utilice un producto que solo está parcialmente montado o que se haya montado con piezas dañadas!



Use guantes de protección para este trabajo de montaje y siempre coloque el producto sobre una superficie plana y estable durante dicho montaje.

Siga paso a paso las instrucciones de montaje y consulte las ilustraciones incluidas a modo de referencia visual para facilitarle el montaje de la máquina.

¡ADVERTENCIA! ¡La herramienta y el embalaje no son juguetes!

Los niños no deben jugar con las bolsas de plástico, las hojas o las piezas pequeñas. ¡Existe riesgo de ahogo o asfixia!

PREPARACIÓN

Retire la batería de la herramienta eléctrica antes de realizar trabajos en la herramienta eléctrica (por ejemplo, mantenimiento, cambio de herramienta, etc.). La batería también debe retirarse para su transporte y almacenamiento. Existe riesgo de lesiones al presionar involuntariamente el interruptor de encendido/apagado.

RECARGA DEL ACUMULADOR

Utilice solo los cargadores enumerados en los datos técnicos. Solo estos cargadores son los que se adaptan a la batería de iones de litio de su herramienta eléctrica.

Nota: La batería se suministra parcialmente cargada. Para garantizar la capacidad total de la batería, cargue completamente la batería en el cargador antes de usar su herramienta eléctrica por primera vez.

La batería de iones de litio se puede cargar en cualquier momento sin reducir su vida útil. La interrupción del proceso de carga no daña la batería.

La batería de iones de litio está protegida contra descargas profundas mediante la «Protección electrónica de celda (ECP)». Cuando la batería alcanza su nivel mínimo de carga, un circuito de protección integrado desactiva automáticamente la herramienta: El accesorio insertado deja de girar.

Siga las instrucciones sobre una correcta eliminación.

5. FUNCIONAMIENTO

HOJA DE SIERRA



¡ADVERTENCIA! Utilice siempre las hojas de sierra de acuerdo con el uso previsto.

Por ejemplo, nunca use una hoja de sierra destinada a trabajar en madera para trabajar en metal o en un tornillo de banco. Usar hojas de corte o desbaste dañadas es peligroso y puede provocar lesiones graves.



¡Cumpla con las especificaciones técnicas de este producto y las hojas de sierra cuando compre y use hojas de sierra!

¡Los accesorios son afilados y están calientes después del uso! ¡Manéjelos con cuidado! ¡Use guantes de seguridad al manipular accesorios para evitar lesiones como quemaduras y cortes!

SELECCIÓN DE LA HOJA DE SIERRA:

¡ADVERTENCIA! ¡Asegúrese de que la herramienta esté siempre apagada y desenchufada antes de llevar a cabo las tareas de mantenimiento!

La cuchilla tipo T se puede usar con el producto dependiendo del material de la pieza de trabajo.

Cómo insertar/cambiar la hoja de sierra:

1. Limpie el eje de la hoja de sierra antes de insertarla. Un eje sucio no se puede fijar de forma segura en su lugar.
2. Inserte la hoja de sierra en el soporte de la hoja de sierra hasta el tope que lo marca un clic. La perilla de bloqueo se girará automáticamente en sentido antihorario 90°.
3. Asegúrese de que los dientes de la sierra siempre apunten hacia adelante.
4. Cuando inserte la hoja de sierra, asegúrese de que la parte posterior de la hoja de sierra esté en la ranura del rodillo guía.
5. Compruebe que la hoja de sierra esté ajustada de manera segura tirando de la hoja de sierra. Una hoja de sierra suelta puede caerse y provocar lesiones.

Cómo retirar la hoja de corte

1. Gire la perilla de bloqueo para la abrazadera de la cuchilla en el sentido de las agujas del reloj 90° en la dirección de los dientes de la sierra y retire la cuchilla de la sierra.
2. Tome firmemente la hoja de sierra para evitar la expulsión de la hoja de sierra provocada por la fuerza interna del resorte.

5. FUNCIONAMIENTO

AJUSTE DE ÁNGULO DE BISEL




¡ADVERTENCIA! Asegúrese de que la herramienta esté siempre apagada y desenchufada antes de llevar a cabo las tareas de mantenimiento.

La placa base se puede inclinar hasta 45° hacia la izquierda o hacia la derecha para cortes en bisel. Siempre ajuste el ángulo de corte según sus necesidades.

1. Afloje los pernos hexagonales en sentido antihorario utilizando la llave hexagonal.
2. Gire la placa base a la posición deseada. La placa base solo tiene puntos de bloqueo a 0° y 45°. Otros ángulos de bisel se pueden ajustar con un transportador.
3. Luego empuje la placa base hacia la hoja de sierra hasta el tope.
4. Vuelva a apretar el perno hexagonal con la llave hexagonal.

EXTRACCIÓN DE VIRUTAS/POLVO



¡ADVERTENCIA! ¡Acople el dispositivo de extracción del polvo cuando utilice este producto con el fin de mantener limpia el área de trabajo! ¡Utilice una mascarilla antipolvo cuando utilice este producto! ¡El polvo puede ser perjudicial para la salud! ¡El polvo puede ser perjudicial para la salud, y especialmente la viruta y el polvo de la madera que ha sido tratada (p. ej., preservativos para la madera o un barnizado)!


Conecte un dispositivo de extracción de polvo adecuado, por ejemplo, un accesorio de aspiradora adecuado (Ø35 mm) al adaptador de aspiradora.

1. El tubo de extracción de polvo se puede insertar en la ranura de la placa de ángulo de bisel hasta que se detenga con un clic.
2. Inserte el cabezal aspirador adecuado (35 mm) en el adaptador de vacío del tubo de extracción de polvo.

INSTALACIÓN DE LA BATERÍA

Use solo baterías de iones de litio recomendadas originales con la tensión indicada en la placa de características de su herramienta eléctrica. El uso de otras baterías puede provocar lesiones y riesgo de incendio.

Nota: El uso de baterías inadecuadas para su herramienta eléctrica puede provocar un mal funcionamiento o daños a la herramienta eléctrica. Inserte la batería cargada en el soporte de batería hasta que sienta que se engancha y queda asegurada en su lugar.

ENCENDIDO Y APAGADO

Para encender la herramienta eléctrica, presione primero el interruptor de bloqueo. Luego presione el interruptor de encendido/apagado y manténgalo presionado.

Suelte el gatillo de accionamiento para apagar la herramienta.

Nota: Por razones de seguridad, el interruptor de encendido / apagado no se puede bloquear; debe permanecer pulsado durante toda la operación.

5. FUNCIONAMIENTO

CONTROL DEL NÚMERO DE CARRERAS POR MINUTO

Puede ajustar de manera variable la frecuencia de carrera de la herramienta eléctrica cuando está encendida presionando el interruptor de encendido/apagado en diferentes grados.

Aplicar una ligera presión al interruptor de encendido/apagado da como resultado una baja frecuencia de carrera.

Aplicar una presión creciente al interruptor aumenta la frecuencia de carrera.

La frecuencia de carrera necesaria depende del material y las condiciones de trabajo y puede determinarse mediante pruebas prácticas.

Se recomienda reducir la velocidad de carrera al colocar la hoja de sierra en la pieza de trabajo y al cortar plástico y aluminio.

Durante períodos prolongados de uso a una velocidad de carrera baja, la herramienta eléctrica puede calentarse significativamente. Retire la hoja de sierra y deje que la herramienta eléctrica funcione a la velocidad de carrera máxima durante aproximadamente tres minutos para que se enfríe.

CONTROLANDO EL NIVEL DEL PÉNDULO

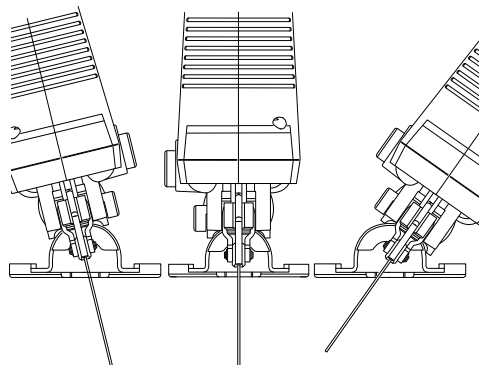
La acción del péndulo se puede ajustar usando 2 configuraciones diferentes. Puede ajustar la acción del péndulo durante el funcionamiento utilizando la palanca de ajuste de la acción del péndulo.

0 Sin movimiento pendular 1 Con movimiento pendular

El nivel pendular óptimo para cada aplicación se puede determinar mediante una prueba práctica. Tenga en cuenta las siguientes recomendaciones:

1. Seleccione un nivel de péndulo más bajo o apague la acción del péndulo por completo si desea producir un filo más fino o más limpio.
2. Trabaje en materiales duros (por ejemplo, acero) sin acción pendular.
3. Puede trabajar con materiales blandos y madera de sierra en la dirección del grano con acción pendular.

AJUSTE DEL ÁNGULO DE BISEL



La placa base se puede girar hacia la derecha o hacia la izquierda para realizar cortes en bisel de hasta 45°. La placa base tiene puntos de bloqueo a 0° y 45° a izquierda y derecha para que se pueda ajustar el ángulo de bisel preciso. Otros ángulos de bisel se pueden ajustar con un transportador.

NOTA: El ajuste del ángulo de bisel no es aplicable para el corte en curva.

5. FUNCIONAMIENTO

AJUSTE DE SELECTOR DE SOPLADO DE AIRE

1. Para obtener una visión clara en el corte cuando el selector de soplado de aire está en «1».
2. Para lograr una mejor eficiencia de eliminación de polvo para la aspiradora cuando el selector de soplado de aire está en «0».



¡ADVERTENCIA! ¡Se generará polvo fino durante el trabajo!



¡Algunos polvos son altamente inflamables y explosivos! ¡No fume durante el trabajo y

mantenga las fuentes de calor y las llamas alejadas del área de trabajo!

¡Utilice siempre una máscara antipolvo para protegerse de los peligros asociados al polvo!

CORTE

NOTA: Tenga en cuenta el canal de corte cuando corte a lo largo de líneas de corte marcadas. No corte directamente en la línea, sino al lado.

Se recomienda hacer un corte de prueba antes de trabajar en la pieza de trabajo real para determinar la posición y el ancho del canal de corte, especialmente después de reemplazar la cuchilla o cambiar el ángulo de bisel.

Apague el producto, deje que se detenga por completo y retire la batería si la hoja de sierra se atasca en la pieza de trabajo. Solo entonces libere la cuchilla atascada.

3. Corte en la dirección del grano de madera siempre que sea posible para evitar atascar la hoja de sierra y deshilachar los bordes.
4. Siempre añada líquido refrigerante a lo largo de la línea de corte para reducir el calor al cortar metal.
5. Asegúrese de que haya suficiente espacio libre para la hoja de sierra debajo de la pieza de trabajo.
6. Sujete el producto con una mano en la empuñadura y la otra en la superficie de agarre.
7. Encienda el producto y espere hasta que funcione a toda velocidad antes de colocarlo en la pieza de trabajo.
8. Guíe cuidadosamente el producto hacia la pieza de trabajo. Coloque la placa base plana sobre la pieza de trabajo y empuje el producto a una velocidad uniforme.
9. Solo ejerza tanta presión hacia adelante y vertical como sea necesario para mantener el producto plano sobre la pieza de trabajo. Una presión excesiva no sólo no incrementará sino que reducirá el rendimiento del producto y producirá resultados desiguales.
10. Mantenga el producto siempre en movimiento para evitar hendiduras y no lo deje detenido en una posición.
11. Levante el producto de la pieza de trabajo antes de apagarlo.

DESPUÉS DE USAR

1. Apague el producto, espere a que se detenga por completo, retire la batería, deje que se enfríe y retire la cuchilla.
2. Examine, limpie y guarde el producto como se describe a continuación.

6. MANTENIMIENTO



¡ADVERTENCIA! ¡Siempre apague el producto, retire la batería de la herramienta y deje que el producto se enfríe antes de realizar trabajos de inspección, mantenimiento y limpieza!
¡Realice solo las tareas de mantenimiento y reparación que se detallan en estas instrucciones! ¡Cualquier tarea adicional deberá realizarla un técnico especializado!

1. Retire la batería de la herramienta eléctrica antes de realizar trabajos en la herramienta eléctrica (por ejemplo, mantenimiento, cambio de herramienta, etc.). La batería también debe retirarse para su transporte y almacenamiento. Existe riesgo de lesiones al presionar involuntariamente el interruptor de encendido/apagado.
2. Para garantizar un funcionamiento seguro y eficiente, mantenga siempre limpias la herramienta eléctrica y las ranuras de ventilación. Si la salida de polvo se bloquea, apague la herramienta eléctrica, desconecte el sistema de extracción de polvo y elimine el polvo y las virutas.
3. Limpie el receptáculo de la hoja de sierra con regularidad. Para ello, retire la hoja de sierra de la herramienta eléctrica y golpee ligeramente la herramienta eléctrica sobre una superficie nivelada.
4. Si la herramienta eléctrica se ensucia mucho, puede provocar fallas graves. Por esta razón, no corte desde abajo o desde arriba materiales que generen grandes cantidades de polvo.
5. Vierta una gota de aceite al rodillo guía de vez en cuando. Compruebe el rodillo guía con regularidad. Si está desgastado, deberá reemplazarse por un agente de servicio postventa autorizado.

7. RESOLUCIÓN DE PROBLEMAS

Los supuestos fallos suelen deberse a causas que los usuarios pueden solucionar por su cuenta. Por este motivo, le pedimos que verifique el producto ateniéndose a las indicaciones incluidas en este apartado. En la mayoría de los casos, el problema puede resolverse con rapidez.



¡ADVERTENCIA! ¡Lleve a cabo únicamente los pasos descritos en estas instrucciones! ¡Cualquier otra inspección o trabajo de mantenimiento y reparación debe ser realizado por un agente de servicios autorizado o un técnico con una cualificación similar si no puede resolver el problema usted mismo!

Problemas	Posibles causas	Acción correctiva
1. La herramienta no se enciende	1. 1. Mala conexión a la batería 1. 2. La batería no está cargada	1. 1. Vuelva a insertar la batería 1. 2. Recargue la batería
2. La herramienta no alcanza su máxima potencia	2. 1. La fuente de alimentación (p. ej. el generador) tiene una tensión demasiado baja 2. 2. Las ranuras de ventilación están bloqueadas	2. 1. Conecte a otra fuente de alimentación 2. 2. Limpie las ranuras de ventilación
3. No arranque de manera satisfactoria	3. 1. Cuchilla roma o dañada 3. 2. La cuchilla no es la apropiada para el material de la pieza de trabajo	3. 1. Reemplácelo por otro nuevo 3. 2. Reemplace con una cuchilla adecuada para la pieza de trabajo
4. Demasiadas vibraciones o ruido	4. 1. Cuchilla roma o dañada 4. 2. La hoja es demasiado larga o corta	4. 1. Reemplácela por una nueva 4. 2. Cambiar a una cuchilla con longitud adecuada

ALMACENAMIENTO

1. Apague y desenchufe el producto.
2. Limpie la unidad conforme a lo descrito anteriormente.
3. Guarde el producto y los accesorios en un lugar oscuro, seco, libre de heladas y con buena ventilación.
4. Almacene siempre el producto en un lugar al que no tengan acceso los niños. La temperatura ambiente ideal para almacenar el producto está entre 10 y 30 °C.
5. Se recomienda guardar el producto en su embalaje original, o cubrirlo con una caja o un paño apropiado para protegerlo del polvo.

TRANSPORTE

1. Apague y desenchufe el producto. Retire la cuchilla si es necesario.
2. Proteja el producto de posibles golpes o vibraciones fuertes que pudieran producirse mientras lo transporta en algún vehículo.
3. Sujete el aparato de una manera segura para evitar que pueda resbalarse o caerse.

8. PROTEJA EL MEDIOAMBIENTE



El embalaje consta de material ecológico. Se puede desechar en los contenedores de reciclaje locales.



¡ATENCIÓN! Este producto ha sido marcado con un símbolo que hace referencia a la eliminación de desechos eléctricos y electrónicos. Esto significa que el producto no deberá desecharse junto con el resto de la basura del hogar, sino que debe entregarse a un sistema de recogida que cumpla con la Directiva Europea RAEE. Solicite información al distribuidor o a la autoridad local sobre el reciclaje. El producto será entonces reciclado o desmantelado con el fin de reducir el impacto en el medio ambiente. Los aparatos eléctricos y electrónicos pueden ser perjudiciales para el medioambiente y la salud humana, dado que contienen sustancias peligrosas.



¡No deseche las baterías en la basura doméstica normal!

PROTECCIÓN MEDIOAMBIENTAL

Al final de su vida útil, los productos eléctricos no deberán desecharse junto con los desperdicios domésticos. De acuerdo con la Directiva Europea sobre Baterías, los acumuladores o pilas defectuosos o usados se deben llevar a un punto de recolección por separado para eliminarlos adecuadamente de una manera ecológica. Recíclelas si se dispone de instalaciones para ello. Póngase en contacto con las autoridades locales o con su distribuidor para que le informen sobre su reciclaje. El producto será entonces reciclado o desmantelado con el fin de reducir el impacto en el medio ambiente. Batería

Las baterías pueden ser perjudiciales para el medioambiente y la salud humana, dado que contiene sustancias peligrosas.

9. GARANTÍA

PREFACIO

Gracias por haber elegido este producto. Durante el diseño y la fabricación de nuestros productos, ponemos todo nuestro esfuerzo en garantizar una excelente calidad que cumpla con las expectativas de los usuarios.

¡IMPORTANTE! POR FAVOR, LEA ESTE MANUAL ANTES DE USAR EL PRODUCTO, SIGA LAS ADVERTENCIAS Y LAS MEDIDAS DE SEGURIDAD BÁSICAS EN SU INTERIOR Y CONSÉRVELO BIEN.

Le recomendamos que tan pronto como abra el embalaje compruebe que se hayan incluido todos los elementos necesarios para el montaje del producto.

No utilice el producto si está dañado o tiene algún defecto. Devuélvalo al distribuidor más cercano. Este producto está concebido para uso exclusivo en exteriores. No debe usarse en el interior de edificios bajo ninguna circunstancia.

Este producto puede guardarse en el interior de edificios después de haberlo dejado enfriándose durante dos horas tras usarlo.

Le agradecemos su adquisición y esperamos que el uso de este producto le deje totalmente satisfecho.

Estaremos encantados de recibir cualquier comentario en nuestra tienda online.

Garantía

Los productos DEXTER están diseñados con los estándares de calidad más rigurosos para productos destinados al público en general.

La sierra de calar, pero no su batería, (Modelo nº 20VJS2-28.1) está cubierta por una garantía de 3 años a partir de la fecha de compra. Esta garantía cubre cualquier defecto de material o mano de obra.

En caso de avería, consulte primero el apartado de resolución de problemas (problemas y soluciones) del folleto. Si el problema persiste, confíe su examen al distribuidor más cercano.

Su distribuidor hará todo lo que esté en su poder para resolver el problema.

Las reparaciones y el reemplazo de piezas no extenderán el periodo original de la garantía.

Las roturas debido al desgaste natural del producto o un uso inadecuado del producto no están cubiertas por la garantía. En el desgaste se incluyen, entre otros, los interruptores, el disyuntor de corriente y los motores.

Por favor, tenga en cuenta que existen términos de garantía específicos para determinados países. En caso de duda, consulte con su punto de venta.

Para que se tengan en cuenta las reclamaciones de la garantía, se requiere lo siguiente:

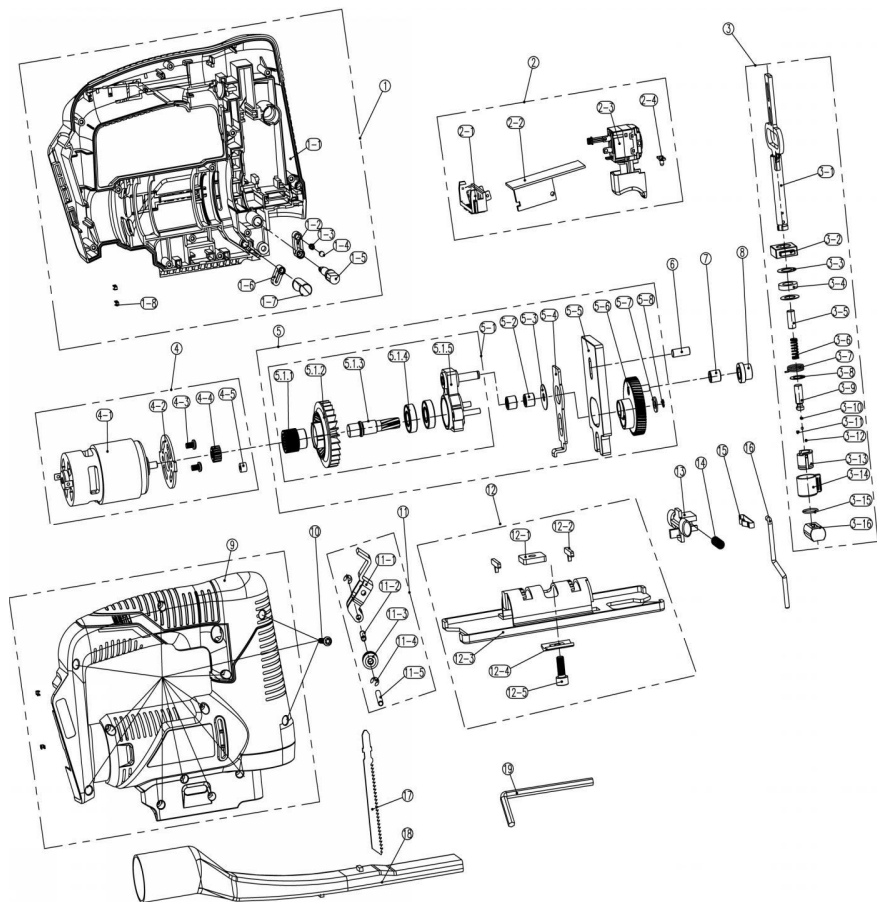
- Proporcionar una prueba de compra.
- Que no se hayan efectuado reparaciones y/o un reemplazo de piezas en el producto por parte de terceros.
- Que el problema no se deba a un desgaste por uso normal.

9. GARANTÍA

- Que los trabajos de mantenimiento y reparación requeridos se hayan llevado a cabo correctamente.
- Que no se haya producido ningún deterioro como resultado de un ajuste incorrecto del carburador.
- Que no haya sido objeto de un forcejeo, un manejo inapropiado, un uso no autorizado o algún accidente.
- Que no se haya producido un deterioro debido a un sobrecalentamiento como resultado de obstrucciones en el conjunto del ventilador.
- Que ninguna persona no cualificada haya trabajado en el producto, ni se haya intentado llevar a cabo alguna reparación infructuosa.
- Que la herramienta/batería/cargador no haya sido desarmado o se haya abierto en ningún momento.
- Que la herramienta/batería/cargador nunca haya estado expuesto a condiciones húmedas (rocío, lluvia, sumergido en el agua, etc.).
- Que no se hayan utilizado piezas incorrectas o partes no fabricadas por DEXTER que se consideren la causa del deterioro.
- Que la herramienta no haya sido utilizada incorrectamente (sobrecarga de la herramienta o uso de accesorios no autorizados).
- Que no se hayan producido daños como resultado de factores externos o cuerpos extraños como arena o piedras.
- Que no se hayan producido daños por incumplir las recomendaciones de seguridad o las instrucciones de utilización.

Este producto debe usarse en circunstancias normales y para fines no profesionales. Por lo tanto, quedan excluidos de esta garantía aquellos productos que hayan sido utilizados por empresas de paisajismo, autoridades locales, así como empresas que ofrezcan alquileres de pago o préstamos gratuitos de equipos.

10. DESPIECE Y LISTA DE PIEZAS



10. DESPIECE Y LISTA DE PIEZAS

	DESCRIPCIÓN		DESCRIPCIÓN		DESCRIPCIÓN
1	Conjunto de la carcasa izquierda	3-10	Pasador redondo	5-6	Engranaje
1-1	Parte izquierda de la carcasa	3-11	Eje	5-7	Arandela
1-2	Muelle	3-12	Bola de acero	5-8	Válvula antirretorno
1-3	Perilla	3-13	Pasador de la cuchilla	6	Eje
1-4	Soporte de la perilla	3-14	Perilla de fijación	7	Rodamiento
1-5	Eje	3-15	Anillo de ajuste tipo C	8	Manguito del rodamiento
1-6	Mando de control de volumen de aire	3-16	Deslizador cuadrado	9	Parte derecha de la carcasa
1-7	Barra de conexión	4	Conjunto del motor	10	Tornillo autorroscante
1-8	Pieza de contacto	4-1	Conjunto del motor	11	Conjunto de soporte
2	Conjunto electrónico	4-2	Soporte de retención	11-1	Soporte
2-1	Conjunto de placa de contacto	4-3	Tornillo	11-2	Eje
2-2	Tablero PCB	4-4	Engranaje de la rueda	11-3	Rueda de guía
2-3	Interruptor	4-5	Anillo magnético	11-4	Anillo abierto
2-4	Conjunto de indicadores LED	5	Conjunto de la caja de engranajes	11-5	Eje
3	Conjunto de varilla reciprocante	5-1	Conjunto de los engranajes	12	Conjunto de la placa guía de hierro
3-1	Varilla reciprocante	5-1-1	Engranaje de la rueda	12-1	Tuerca
3-2	Bloque de ubicación	5-1-2	Aspas del ventilador	12-2	Clip
3-3	Arandela plana	5-1-3	Eje de salida	12-3	Placa base de acero
3-4	Disco de fieltro	5-1-4	Rodamiento	12-4	Placa de fijación
3-5	Varilla de posicionamiento	5-1-5	Base fija	12-5	Tornillo de placa base
3-6	Muelle	5-2	Rodamiento	13	Botón de seguridad
3-7	Muelle de torsión	5-3	Junta	14	Muelle
3-8	Arandela plana	5-4	Barra de conexión	15	Guía de varilla
3-9	Soporte de hoja de corte	5-5	Bloque de equilibrio	16	Cable de acero
				17	Hoja de sierra
				18	Tubo del polvo
				19	Llave Allen

11. DECLARACIÓN DE CONFORMIDAD CE

ADEO Services
135 Rue Sadi Carnot - CS 00001
59790 RONCHIN - Francia

Declara que la sierra de calar sin cable. Modelo: 20VJS2-28.1
 cumple con los requisitos de las siguientes directivas, reglamentos y estándares:

Directiva sobre Compatibilidad Electromagnética 2014/30/UE
 Directiva RoHS (UE) 2015/863 enmienda de Directiva 2011/65/UE
 Directiva de Maquinaria 2006/42/CE

EN 62841-1:2015
 EN 62841-2-11:2016
 EN 55014-1:2017
 EN 55014-2:2015
 IEC 62321-1:2013
 IEC 62321-2:2013
 IEC 62321-3-1:2013
 IEC 62321-4:2013+A1:2017
 IEC 62321-5:2013
 IEC 62321-6:2015
 IEC 62321-7-1:2015
 IEC 62321-7-2:2017&ISO 17075-1:2017
 IEC 62321-8:2017

N.º de serie: Consulte la contraportada y la etiqueta de clasificación eléctrica de la herramienta.

Últimos dos dígitos del año de aplicación de la marca CE: 19 随年变



Eric LEMOINE

Líder Internacional de Calidad de Proyectos
 ADEO Services 135 Rue Sadi Carnot - CS 00001 59790 RONCHIN - Francia
 Hecho en Ronchin 18/10/2019

Por favor, leia as instruções de funcionamento com atenção e tenha em conta as notas indicadas. Use estas instruções de funcionamento para se familiarizar com o produto, a utilização adequada e as instruções de segurança. Guarde estas instruções de funcionamento num local seguro, para futuras referências.

SÍMBOLOS



Leia com atenção o manual de instruções.



Este aviso de perigo avisa para danos no aparelho ou patrimoniais, ou pode causar lesões.



Use óculos de segurança.



Use proteção auditiva.



Use calçado de segurança.



Use luvas de proteção.



Use máscara respiratória.



O produto encontra-se em conformidade com as diretivas europeias aplicáveis e foi feito um método de avaliação de conformidade destas diretivas.



Marca de Conformidade Eurásia



Símbolo REEE para operação de reciclagem.



Universal: Compatível apenas com Sterwins UP20, Lexman UP20 e Dexter UP20



Marca de conformidade que indica que o produto se encontra em conformidade com os regulamentos técnicos da Ucrânia.

ÍNDICE

1. Utilização prevista da serra tico-tico sem fios da Dexter
2. Instruções de segurança
3. Descrição
4. Dados técnicos
5. Funcionamento
6. Manutenção
7. Resolução de problemas
8. Proteja o nosso ambiente
9. Garantia
10. Vista pormenorizada com lista de peças
11. Declaração de Conformidade CE

FR

ES

PT

IT

EL

PL

RU

UA

KZ

RO

BR

EN

FR

ES

PT

IT

EL

PL

RU

UA

KZ

RO

BR

EN

1. UTILIZAÇÃO PREVISTA DA SERRA TICO-TICO SEM FIOS DA DEXTER

Agradecemos a sua preferência por este produto. Por favor, leia e guarde estas instruções de funcionamento à mão para futuras referências.

A máquina foi criada para serrar madeira, metal e plástico. É adequada para cortes retos e curvos.

Após retirar o material de empacotamento, certifique-se de que o produto vem completo com os respetivos acessórios (se existirem). Se o produto estiver danificado ou tiver algum defeito, não o use e devolva-o ao seu revendedor.

Se der esta ferramenta a outra pessoa, entregue também este manual de instruções.

Por favor, tenha em conta que o nosso equipamento não foi criado para um uso comercial ou industrial. A nossa garantia perde a validade se o aparelho for usado em negócios comerciais ou industriais, ou para intuítos semelhantes.

Por razões de segurança, crianças e jovens com menos de 16 anos, bem como pessoas que não estejam familiarizadas com estas instruções de funcionamento, não podem usar este produto. Pessoas com capacidades físicas ou mentais reduzidas só podem usar o produto se forem supervisionadas ou ensinadas por uma pessoa responsável.

2. INSTRUÇÕES DE SEGURANÇA

AVISOS DE SEGURANÇA GERAIS DA FERRAMENTA ELÉTRICA



AVISO: Leia todos os avisos de segurança, instruções, ilustrações e especificações fornecidas com este produto.

Não seguir todas as instruções apresentadas abaixo pode resultar em choque elétrico, incêndio e/ou lesões graves.

Guarde todos os avisos e instruções para futuras referências. O termo "ferramenta elétrica" nos avisos diz respeito à sua ferramenta alimentada pela rede (com fio) ou com bateria (sem fio).

SEGURANÇA NA ÁREA DE TRABALHO

- A. **Mantenha a área de trabalho limpa e bem iluminada.** Áreas desarrumadas ou escuras são propícias a acidentes.
- B. **Não ligue ferramentas elétricas em atmosferas explosivas, tal como na presença de líquidos inflamáveis, gases ou pó.** As ferramentas elétricas geram faíscas que podem provocar a ignição dos fumos ou pó.
- C. **Mantenha as crianças e pessoas que passem afastadas enquanto trabalhar com uma ferramenta elétrica.** As distrações podem fazer com que perca o controlo.

SEGURANÇA ELÉTRICA

- A. **As fichas da ferramenta elétrica têm de corresponder à tomada. Nunca modifique a ficha de algum modo. Não utilize qualquer adaptador com ferramentas elétricas com ligação à terra.** Fichas não modificadas e tomadas correspondentes reduzirão o risco de choque elétrico.
- B. **Evite o contacto do corpo com superfícies ligadas à terra, tais como tubos, radiadores, bases e frigoríficos.** Existe um risco acrescido de choque elétrico se o seu corpo estiver ligado à terra.
- C. **Não exponha as ferramentas elétricas à chuva ou a condições húmidas.** A entrada da água na ferramenta elétrica aumentará o risco de choque elétrico.
- D. **Não force o fio. Nunca utilize o fio para transportar, puxar ou**

2. INSTRUÇÕES DE SEGURANÇA

desligar a ferramenta elétrica. Mantenha o fio afastado do calor, óleo, arestas afiadas ou peças móveis. Fios danificados ou presos aumentam o risco de choque elétrico.

- E. **Quando estiver a trabalhar com uma ferramenta elétrica ao ar livre, utilize uma extensão adequada para a utilização no exterior.** A utilização de um fio adequado ao exterior reduz o risco de choque elétrico.
- F. **Se for inevitável trabalhar com uma ferramenta elétrica num local húmido, use uma alimentação protegida por um dispositivo de corrente residual (DCR).** A utilização de um DCR reduz o risco de choque elétrico.

SEGURANÇA PESSOAL

- A. **Mantenha-se alerta, observe o que está a fazer e use senso comum quando estiver a trabalhar com uma ferramenta elétrica. Não utilize uma ferramenta elétrica enquanto estiver cansado ou sob o efeito de drogas, álcool ou medicação.** Um momento de falta de atenção enquanto trabalha com ferramentas elétricas pode resultar em lesões sérias.
- B. **Use equipamento pessoal de proteção. Utilize sempre proteção ocular.** O equipamento de segurança, tal como máscara de pó, calçado de segurança antiderrapante, capacete de segurança, ou proteção auditiva, utilizado nas condições adequadas reduzirá a hipótese de lesões.
- C. **Evite ligações sem intenção. Certifique-se de que o interruptor se encontra na posição de desligado antes de ligar a fonte de energia e/ou à bateria ao agarrar ou transportar a ferramenta.** Transportar ferramentas elétricas com o seu dedo no interruptor ou fornecer energia a ferramentas elétricas que tenham o interruptor na posição de ligado convida a acidentes.
- D. **Retire qualquer chave de ajuste ou chave de fendas antes de ligar a ferramenta.** Uma chave de fendas ou uma chave deixada ligada a uma peça rotativa da ferramenta elétrica pode resultar em lesão.
- E. **Não se estique. Mantenha sempre a base e o equilíbrio adequados.** Isso proporciona um melhor controlo da ferramenta elétrica em situações inesperadas.
- F. **Vista-se adequadamente. Não utilize roupa larga ou jóias.**

2. INSTRUÇÕES DE SEGURANÇA

Mantenha o cabelo, roupa e luvas afastados das partes móveis. Roupas largas, bijuteria ou cabelo comprido podem ser apanhados pelas peças em movimento.

- G. **Se forem fornecidos dispositivos para a ligação de extração de pó e facilidades de recolha, certifique-se de que estas estão ligadas e de que são devidamente utilizadas.** A utilização de dispositivos de extração do pó pode reduzir os perigos relacionados com o pó.
- H. **Não permita que a familiarização ganha com a utilização de ferramentas o torne mais complacente e ignore os princípios de segurança da ferramenta.** Uma ação descuidada pode causar lesões severas numa fração de segundo.

UTILIZAÇÃO E CUIDADOS DA FERRAMENTA ELÉTRICA

- A. **Não force a ferramenta elétrica. Utilize a ferramenta elétrica correta para a sua aplicação.** O uso de uma ferramenta elétrica correta e à velocidade para a qual foi concebida permite executar o trabalho com maior eficácia e segurança.
- B. **Não utilize a ferramenta elétrica se o interruptor não a ligar ou desligar.** Qualquer ferramenta que não possa ser controlada com o interruptor é perigosa e deve ser reparada.
- C. **Desligue a ficha da fonte de alimentação e/ou a bateria da ferramenta elétrica antes de fazer quaisquer ajustes, mudar de acessórios, ou guardar as ferramentas elétricas.** Estas medidas de segurança preventiva ajudam a reduzir os riscos de ligar inadvertidamente a ferramenta elétrica.
- D. **Guarde ferramentas elétricas inativas fora do alcance das crianças e não permita que pessoas estranhas às ferramentas elétricas ou a estas instruções trabalhem com a ferramenta elétrica.** As ferramentas elétricas são perigosas nas mãos de utilizadores sem formação.
- E. **Proceda à manutenção das ferramentas elétricas. Verifique desalinhamentos ou bloqueios das peças móveis, quebra de peças e quaisquer outras condições que possam afetar o funcionamento da ferramenta elétrica. Se estiver danificada, leve a ferramenta elétrica para ser reparada antes da utilização.** Muitos acidentes são provocados pela fraca manutenção das ferramentas elétricas.

2. INSTRUÇÕES DE SEGURANÇA

- F. **Mantenha as ferramentas de corte afiadas e limpas.** Ferramentas devidamente mantidas com arestas de corte afiadas são menos fáceis de prender e mais fáceis de controlar.
- G. **Use a ferramenta elétrica, acessórios e brocas, etc., de acordo com estas instruções, tendo em conta as condições de trabalho e o trabalho a ser efetuado.** A utilização da ferramenta elétrica para operações diferentes daquelas para que foi criada pode dar origem a uma situação perigosa.
- H. **Mantenha as pegas e superfícies de segurar secas, limpas e sem óleo ou gordura.** Pegas e superfícies de segurar escorregadias não permitem o manuseamento seguro nem o controlo da ferramenta em situações inesperadas.

UTILIZAÇÃO E CUIDADOS DA FERRAMENTA COM BATERIA

- A. **Recarregue apenas com o carregador especificado pelo fabricante.** Um carregador que seja adequado a um tipo de bateria pode criar um risco de incêndio quando usado com outra bateria.
- B. **Use ferramentas elétricas apenas com as baterias especificamente designadas.** A utilização de outras baterias pode criar um risco de lesão e incêndio.
- C. **Quando não usar a bateria, mantenha-a afastada de outros objetos de metal, como clipes de papel, moedas, chaves, pregos, parafusos ou outros pequenos objetos de metal que possam fazer a ligação entre os dois terminais.** Colocar os terminais da bateria em curto-circuito pode dar origem a queimaduras ou fogo.
- D. **Sob condições abusivas, pode ser ejetado líquido da bateria; evite o contacto.** Se ocorrer um contacto accidental, lave com água abundante. Se o líquido entrar em contacto com os olhos, procure ajuda médica. O líquido ejetado da bateria pode provocar irritação ou queimaduras.
- E. **Não use a bateria ou a ferramenta se tiver sido danificada ou modificada.** Baterias danificadas ou modificadas podem ter um comportamento inesperado, dando origem a fogo, explosão ou risco de lesões.
- F. **Não exponha a bateria ou ferramenta ao fogo ou temperatura excessiva.** A exposição ao fogo ou a temperaturas acima dos 130 °C pode causar uma explosão.

2. INSTRUÇÕES DE SEGURANÇA

- G. **Siga todas as instruções de carregamento e não carregue a bateria ou ferramenta fora do raio de temperatura especificado nas instruções.** O carregamento incorreto ou a temperaturas fora do raio especificado podem danificar a bateria e aumentar o risco de fogo.

REPARAÇÃO

- A. **A manutenção da sua ferramenta elétrica deverá ser sempre efetuada por pessoas qualificadas, utilizando apenas peças de substituição idênticas.** Tal irá assegurar que a segurança da ferramenta elétrica é mantida.
- B. **Nunca repare baterias danificadas.** A reparação das baterias só deverá ser efetuada pelo fabricante ou por um reparador autorizado.

INSTRUÇÕES DE SEGURANÇA PARA TODAS AS SERRAS TICO-TICO

- A. **Segure a ferramenta apenas através da superfície isolada quando executar uma operação onde o acessório de corte possa entrar em contacto com cabos elétricos escondidos.** O contacto do acessório de corte com um cabo “vivo” fará com que as peças de metal expostas da ferramenta elétrica deem um choque ao operador.
- B. **Utilize grampos ou outra forma prática de segurar e apoiar a peça de trabalho numa plataforma estável.** Segurar a peça a ser trabalhada com a mão ou contra o corpo é instável e pode conduzir à perda de controlo.
- C. **Desligue imediatamente o produto, caso a lâmina de corte fique presa.**
- D. **Certifique-se de que a peça a ser trabalhada não tem objetos estranhos, como parafusos ou pregos.**
- E. **A ferramenta elétrica não deverá ser molhada nem usada em ambientes húmidos.** Mantenha as pegas secas para garantir um controlo seguro.
- F. **Segure bem o produto com as duas mãos, para que possa ter sempre o controlo completo.**
- G. **Certifique-se de que os orifícios de ventilação não estão obstruídos.** Se necessário, limpe-os com uma escova suave. Os orifícios de ventilação obstruídos podem dar origem ao sobreaquecimento e danos no produto.

2. INSTRUÇÕES DE SEGURANÇA

- H. **Desligue imediatamente o produto se for perturbado por outras pessoas a entrarem na área de trabalho.** Deixe sempre o produto parar por completo antes de o largar.
- I. **Não se esforce em excesso.** Faça pausas regulares, para se certificar de que se consegue concentrar no trabalho e tem o controlo total sobre o aparelho.
- J. **Mantenha as mãos afastadas da área de corte. Não se estique por baixo da peça a ser trabalhada.** O contacto com a lâmina da serra pode dar origem a lesões.
- K. **Coloque a ferramenta elétrica em contacto com a peça apenas quando estiver ligada.** Caso contrário, há o perigo de ressaltos se a ferramenta de corte ficar presa na peça a ser trabalhada.
- L. **Certifique-se de que a placa do pé fica sempre assente enquanto serra.** Uma lâmina bloqueada pode partir ou dar origem a ressaltos.
- M. **Após o corte, desligue a ferramenta elétrica e puxe a lâmina da serra para fora do corte apenas após a ferramenta parar por completo.** Assim, pode evitar ressaltos e pode largar a ferramenta elétrica em segurança.
- N. **Use apenas lâminas sem danos, afiadas e em perfeito estado.** Lâminas dobradas ou rombas podem partir, influenciar negativamente o corte ou dar origem a ressaltos.
- O. **Após desligar, não trave a lâmina da serra com pressão lateral.** A lâmina da serra pode ficar danificada, partir ou dar origem a um ressalto.
- P. **Use detetores adequados para determinar se existem linhas ocultas na área de trabalho, ou contacte a empresa local da respetiva utilidade para obter ajuda.** O contacto com cabos elétricos pode dar origem a fogo e choque elétrico. Danificar um tubo do gás pode causar uma explosão. Quebrar tubos da água pode causar danos patrimoniais.
- Q. **No caso de danos e utilização imprópria da bateria, podem ser emitidos vapores.** Certifique-se de que a área é bem ventilada e contacte um médico se sentir efeitos adversos. Os vapores podem irritar o sistema respiratório.
- R. **Não abra a bateria.** Existe o risco de curto-circuito.
- S. **A bateria pode ser danificada por objetos pontiagudos, como pregos ou chaves de fendas, ou pela força aplicada externamente.**

2. INSTRUÇÕES DE SEGURANÇA

Pode ocorrer um curto-circuito interno, fazendo com que a bateria arda, liberte fumo, exploda ou sobreaqueça.

- T. **Use a bateria apenas com os produtos do fabricante.** Este é o único modo de proteger a bateria contra sobrecargas perigosas.



AVISO! A emissão de vibrações durante a utilização atual da ferramenta elétrica pode diferir do valor total declarado, dependendo dos modos como a ferramenta é usada:

- Como os materiais são rebarbados, cortados ou perfurados.
- Se a ferramenta está em bom estado e é bem mantida.
- Se utiliza os acessórios corretos para a ferramenta e se certifica de que está afiada e em bom estado.
- O aperto das pegas e a ferramenta é usada de acordo com os propósitos para que foi criada e com estas instruções.

Ao trabalhar com esta ferramenta elétrica, ocorrem vibrações no braço/mão. Adote práticas de trabalho corretas, de modo a reduzir a exposição à vibração. Esta ferramenta pode causar síndrome de vibração da mão e braço, se a sua utilização não for gerida adequadamente.

2. INSTRUÇÕES DE SEGURANÇA



AVISO! Identifique as medidas de segurança para proteger o utilizador, com base numa estimativa da exposição nas condições atuais de utilização (tendo em conta todas as peças do ciclo de funcionamento, como as vezes em que a ferramenta é desligada e quando está a funcionar sem carga, para além do tempo em que o gatilho é premido).

Nota:

- A utilização de outras ferramentas reduz o período total de trabalho com esta ferramenta.
- Ajude a minimizar o seu risco de exposição à vibração. Use SEMPRE cinzéis, brocas e lâminas afiadas.
- Mantenha esta ferramenta de acordo com estas instruções e bem lubrificada (quando apropriado).
- Evite usar ferramentas com temperaturas inferiores a 10 °C. Planeie o seu trabalho de modo a dividir a utilização de ferramentas com muita vibração por vários dias.

VIGILÂNCIA MÉDICA

Todos os colaboradores devem fazer parte de um regime de vigilância médica que os ajude a identificar precocemente doenças relacionadas com a vibração, a prevenir o avanço da doença e a permanecerem no exercício das suas funções.

VIBRAÇÃO E REDUÇÃO DO RUÍDO

Para reduzir o impacto do ruído e emissão de vibrações, limite o tempo de funcionamento, utilize modos de funcionamento com fraca vibração e pouco ruído, e utilize também equipamento de proteção pessoal.

Tenha em conta os seguintes pontos para minimizar os riscos de exposição à vibração e ao ruído.

- A. Utilize o aparelho apenas para o fim para o qual foi concebido e de acordo com estas instruções.
- B. Certifique-se de que o aparelho está em bom estado e é bem mantido.
- C. Utilize os acessórios corretos para o aparelho e certifique-se de que eles se

2. INSTRUÇÕES DE SEGURANÇA

encontram em bom estado.

- D. Segure bem as pegas.
- E. Mantenha o aparelho de acordo com estas instruções e bem lubrificado (quando apropriado).
- F. Planeie o seu trabalho, de modo a dividir a utilização de ferramentas com muita vibração por vários dias.
- G. A utilização prolongada do produto expõe o utilizador a vibrações que podem causar várias condições conhecidas como síndrome da vibração mão-braço. Os dedos ficam brancos, bem como doenças específicas, como síndrome do túnel cárpico. Para reduzir este risco quando usar o produto, use sempre luvas de proteção e mantenha as mãos quentes.

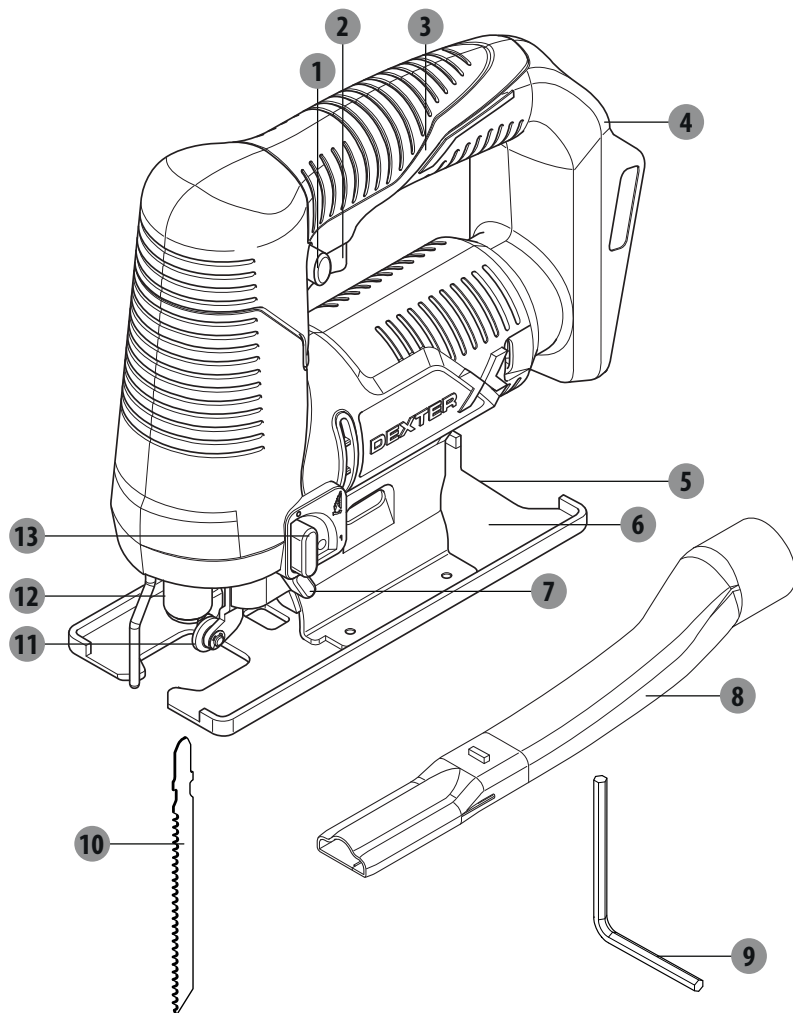
RISCOS RESIDUAIS

Mesmo que esteja a utilizar este aparelho de acordo com todos os requisitos de segurança, continua a haver potenciais riscos de lesões ou danos. Os seguintes perigos podem ocorrer, devido à estrutura e design deste produto:

- A. Problemas de saúde devido à emissão de vibrações, se o aparelho for usado durante um período de tempo grande ou não for devidamente manuseado e corretamente mantido.
- B. Ferimentos e danos patrimoniais causados por acessórios partidos ou o impacto súbito de objetos escondidos durante a utilização.
- C. Perigo de lesões e danos patrimoniais causados por objetos ressaltados ou acessórios inadequados para a ferramenta elétrica.

AVISO! Este aparelho cria um campo eletromagnético durante o funcionamento! Este campo pode, nalgumas circunstâncias, interferir com implantes médicos ativos ou passivos. Para reduzir o risco de ferimentos graves ou fatais, é recomendado que pessoas com implantes médicos consultem o seu médico e o fabricante do implante médico antes de operarem este produto!

3. DESCRIÇÃO



- | | |
|--------------------------------------|--|
| 1 Interruptor de desbloquear | 8 Tubo de extração do pó |
| 2 Interruptor de ligar/desligar | 9 Chave sextavada |
| 3 Pega principal | 10 Lâmina da serra |
| 4 Suporte da bateria | 11 Rolo condutor |
| 5 Placa do ângulo de esquadria falsa | 12 Manípulo de fixação para dispositivo de fixação da lâmina |
| 6 Placa da base | 13 Alavanca de ajuste da ação pendular |
| 7 Seletor do soprador de ar | |

4. CARACTERÍSTICAS TÉCNICAS

Modelo	20VJS2-28.1
Voltagem nominal:	18V DC 20V Máx DC
Taxa de batida sem carga n_0	2800 min ⁻¹
Comprimento da batida	16 mm
Profundidade máxima de corte	
Em madeira	55 mm
Alumínio	8 mm
Em metal (sem liga)	6 mm
Ângulo máximo de corte (esquerda/direita)	45°
Peso	Cerca de 2,0 kg
Compatibilidade com baterias:	20VBA2-25.1 20VBA2-50.1
Compatibilidade com carregadores:	20VCH2-3A.1 20VCH2-6A.1
Nível de pressão sonora L_{pA}	85 dB (A)
Nível de potência do som L_{WA}	96 dB (A)
Incerteza K_{pA} , K_{WA}	3 dB (A)
Valor total da vibração: $a_{h' M}$	3,5 m/s ² (cortar chapa de metal)
$a_{h' B}$	6,2 m/s ² (cortar contraplacado)
K de incerteza	1,5 m/s ²

Os valores de emissão do som foram determinados de acordo com o código do teste de ruído apresentado em EN 62841-1 e EN 62841-2-11. O nível da intensidade do som para o operador pode exceder os 80 dB(A) e são necessárias medidas de proteção auditivas.

4. CARACTERÍSTICAS TÉCNICAS



AVISO!



Use sempre proteção auditiva quando utilizar esta máquina.

O valor declarado de emissão de ruído foi medido de acordo com um método de teste padrão, e pode ser utilizado para comparar o produto com outro produto e numa avaliação preliminar da exposição.

As emissões durante a utilização da ferramenta elétrica podem diferir dos valores declarados, dependendo do modo como a ferramenta é usada, especialmente o tipo de carga a ser aplicada.

Precisa de identificar medidas de segurança para proteger o operador, que se baseiam numa estimativa de exposição nas condições reais de utilização (tendo em conta todos os componentes do ciclo de funcionamento, como as alturas em que a ferramenta se encontra desligada ou inativa, para além do tempo de carga).

5. FUNCIONAMENTO

1. Desempacote todas as peças e deite-as numa superfície plana e estável.
2. Retire todos os materiais de empacotamento e dispositivos de transporte, se aplicável.
3. Certifique-se de que o conteúdo está completo e sem danos. Se achar que faltam peças, ou se estas estiverem danificadas, não use o produto. Contacte o seu revendedor. Usar um produto danificado ou incompleto representa um perigo para as pessoas e propriedade.
4. Certifique-se de que tem todos os acessórios e ferramentas necessárias para a montagem e funcionamento. Isto também inclui equipamento de proteção pessoal adequado.



AVISO! O aparelho tem de ser completamente montado antes de o ligar! Não use um aparelho apenas parcialmente montado, ou montado com peças danificadas!



Use luvas de proteção para este trabalho de montagem e coloque sempre o produto numa superfície plana e estável durante a montagem.

Siga as instruções de funcionamento passo-a-passo e use as imagens fornecidas como guia visual para montar facilmente o aparelho!

AVISO! O aparelho e material de empacotamento não são brinquedos!

Não deixe crianças brincarem com sacos de plástico, películas e peças pequenas! Existe o perigo de asfixia e sufocação!

PREPARAÇÃO

Retire a bateria da ferramenta elétrica antes de efetuar trabalhos na ferramenta (como manutenção, mudança de acessórios, etc.). A bateria também deverá ser retirada para proceder ao transporte e armazenamento. Existe o risco de lesões se pressionar sem intenção o interruptor de ligar/desligar.

CARREGAR A BATERIA

Use apenas os carregadores listados nas características técnicas. Apenas estes carregadores são adequados para a bateria de íão de lítio da sua ferramenta elétrica.

Nota: A bateria é fornecida parcialmente carregada. Para garantir a capacidade completa da bateria, carregue-a por completo no carregador antes de usar a ferramenta elétrica pela primeira vez.

A bateria de íão de lítio pode ser carregada a qualquer altura sem que isso diminua o seu tempo de vida útil. Interromper o processo de carregamento não danifica a bateria.

A bateria de íão de lítio vem protegida contra descargas profundas, através da "Proteção de Células Eletrónicas (ECO)". Quando a bateria estiver gasta, a ferramenta elétrica é desligada através de um circuito protetor: A ferramenta inserida deixa de rodar.

Siga as instruções quanto à eliminação correta.

5. FUNCIONAMENTO

LÂMINA DA SERRA



AVISO! Use sempre as lâminas para serrar, de acordo com a utilização prevista!

Por exemplo, nunca use uma lâmina criada para madeira em metal, ou vice-versa. Usar uma lâmina de corte danificada ou romba é perigoso e pode dar origem a lesões sérias.



Tenha em conta as características técnicas deste produto e das lâminas da serra quando adquirir e usar as lâminas!

Os acessórios estão afiados e quentes após a utilização! Manuseie-os com cuidado! Use luvas de segurança quando manusear acessórios, para evitar lesões como queimaduras e cortes!

SELECIONAR A LÂMINA DA SERRA:

AVISO! Certifique-se sempre de que o produto é desligado e que retira a bateria antes de efetuar quaisquer trabalhos no produto!

A lâmina do tipo T pode ser usada com o produto, dependendo do material da peça a ser trabalhada.

Inserir/mudar de lâmina da serra:

1. Limpe o eixo na lâmina da serra antes de o inserir. Um eixo sujo pode não ficar bem fixado no respetivo lugar.
2. Insira a lâmina da serra no suporte da lâmina da serra até ouvir um clique. O manípulo de fixação roda automaticamente 90° no sentido inverso ao dos ponteiros do relógio.
3. Certifique-se de que os dentes da serra ficam sempre virados para a frente.
4. Quando inserir a lâmina da serra, certifique-se de que a parte traseira da lâmina da serra fica na ranhura do rolo guia.
5. Certifique-se de que a lâmina da serra assenta firmemente, puxando-a. Uma lâmina da serra solta pode cair e dar origem a lesões.

Retirar a lâmina da serra

1. Rode o manípulo de fixação da lâmina 90° no sentido dos ponteiros do relógio na direção dos dentes da serra, e retire a lâmina da serra.
2. Segure firmemente a lâmina da serra para evitar que esta seja ejetada devido à força da mola interior.

5. FUNCIONAMENTO

AJUSTE DO ÂNGULO DE ESQUADRIA FALSA



AVISO! Certifique-se sempre de que o produto é desligado e que retira a bateria antes de efetuar quaisquer trabalhos no produto!

A placa da base pode ser colocada até 45° para a esquerda ou para a direita para cortes de esquadria falsa. Ajuste sempre o ângulo de corte de acordo com as suas necessidades.

1. Desaperte os parafusos sextavados no sentido inverso ao dos ponteiros do relógio usando a chave sextavada.
2. Oscile a placa da base para a posição desejada. A placa da base tem pontos de fixação apenas nos 0° e 45°. Outros ângulos de esquadria falsa podem ser ajustados usando um transferidor.
3. De seguida, pressione a placa da base na direção da serra até ao máximo.
4. Volte a apertar o parafuso sextavado com a chave sextavada.

REMOÇÃO DE PÓ/LASCAS



AVISO! Fixe um dispositivo de extração do pó quando usar este produto, de modo a manter a área de trabalho limpa! Use uma máscara para o pó quando operar este produto!



O pó pode ser nocivo para a saúde. Especialmente o pó e lascas de madeira tratada com conservantes da madeira, ou uma mancha!

Fixe um dispositivo adequado para a extração do pó, como um aspirador adequado (Ø35 mm), no adaptador de aspiração do pó.

1. O tubo de extração do pó pode ser inserido na ranhura da placa do ângulo de esquadria falsa até ao fundo, até ouvir um clique.
2. Insira uma haste de aspiração adequada (35 mm) ao adaptador de aspiração do tubo de extração do pó.

INSERIR A BATERIA

Use apenas baterias de íão de lítio originais recomendadas com a voltagem indicada na placa das especificações da sua ferramenta elétrica. Usar outras baterias pode dar origem a lesões e constituir um perigo de fogo.

Nota: A utilização de baterias inadequadas à sua ferramenta elétrica pode dar origem a maus funcionamentos ou danos na ferramenta elétrica. Insira a bateria carregada no suporte da bateria até sentir que ficou encaixada e devidamente fixada no respetivo lugar.

LIGAR/DESLIGAR

Para ligar a ferramenta elétrica, primeiro prima o interruptor de ligar/desligar. Depois, prima e mantenha premido o interruptor de ligar/desligar.

Para desligar a ferramenta elétrica, deixe de premir o interruptor de ligar/desligar.

Nota: Por razões de segurança, o interruptor de ligar/desligar não pode ser bloqueado. Tem de permanecer premido durante toda a operação.

5. FUNCIONAMENTO

CONTROLAR A TAXA DE BATIDA

Pode ajustar a taxa de batida da ferramenta elétrica quando estiver ligada, premindo o interruptor de ligar/desligar de forma variável.

Fazer uma ligeira pressão no interruptor de ligar/desligar dá origem a uma taxa de batida baixa.

Fazer mais pressão no interruptor aumenta a taxa de batida.

A taxa de batida necessária depende do material e das condições de trabalho e pode ser determinada através de um teste prático.

Recomendamos que reduza a taxa de batida quando colocar a lâmina da serra na peça a ser trabalhada e quando serrar plástico e alumínio.

Durante longos períodos de utilização com uma taxa de batida baixa, a ferramenta elétrica pode aquecer significativamente. Retire a lâmina da serra e deixe a ferramenta elétrica funcionar à taxa máxima de batida durante cerca de três minutos para arrefecer.

CONTROLAR O NÍVEL DO PÊNDULO

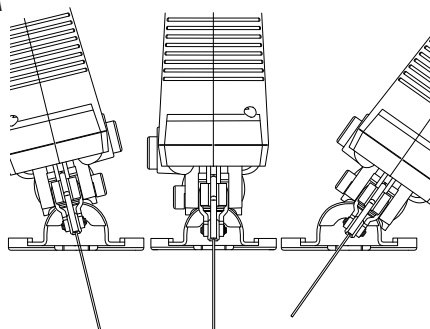
A ação pendular pode ser ajustada usando 2 definições diferentes. Pode ajustar a ação pendular durante o funcionamento usando a alavanca de ajuste da ação pendular.

0 Sem ação pendular 1 Com ação pendular

O nível ótimo do pêndulo para cada aplicação pode ser determinado através de um teste prático. Tenha em conta as seguintes recomendações:

1. Selecione um nível pendular baixo ou desligue completamente a ação pendular se desejar produzir uma extremidade de corte mais fina ou limpa.
2. Trabalhe em materiais duros (como o aço) sem qualquer ação pendular.
3. Pode trabalhar em materiais suaves e serrar madeira na direção do veio com a ação pendular.

AJUSTAR O ÂNGULO DE ESQUADRIA FALSA



A placa da base pode ser oscilada para a direita ou esquerda para fazer cortes de esquadria falsa até 45°. A placa da base tem pontos de fixação nos 0° e 45° à esquerda e à direita, de modo a que possa ajustar de forma precisa o ângulo de esquadria falsa. Outros ângulos de esquadria falsa podem ser ajustados usando um transferidor.

NOTA: O ajuste do ângulo de esquadria falsa não se aplica em cortes curvos.

5. FUNCIONAMENTO

AJUSTAR O SELETOR DO SOPRADOR DE AR

1. Para obter uma visão mais nítida durante o corte quando o seletor do soprador de ar estiver definido para "1".
2. Para obter uma maior eficiência da remoção do pó do aspirador quando o seletor do soprador de ar estiver definido para "0".



AVISO! Durante o funcionamento, são geradas finas partículas de pó!



Alguns pós são altamente inflamáveis e explosivos! Não fume durante o funcionamento.

Mantenha as fontes de calor e chamas sem proteção fora da área de trabalho!

Use sempre uma máscara do pó para se proteger dos perigos resultantes das finas partículas de pó!

CORTAR

NOTA: Tenha em conta o canal de corte quando cortar ao longo das linhas de corte marcadas. Não corte diretamente na linha. Corte ao lado desta.

Recomendamos que faça um corte de teste antes de trabalhar na peça, para determinar a posição e largura do canal de corte, especialmente após substituir a lâmina ou alterar o nível de esquadria falsa.

Desligue o produto, deixe-o parar por completo e retire a bateria se a lâmina da serra ficar presa na peça. Só depois é que pode libertar a lâmina.

3. Corte na direção do veio da madeira sempre que possível, para evitar que a lâmina da serra fique presa e que crie extremidades desgastadas.
4. Adicione sempre líquido de refrigeração ao longo da linha de corte para reduzir o calor quando cortar metal.
5. Certifique-se de que tem espaço suficiente para a lâmina da serra por baixo da peça a ser trabalhada.
6. Segure o produto com uma mão na pega e com a outra mão na superfície de prensão.
7. Ligue o produto e espere que atinja a velocidade máxima antes de o colocar na peça a ser trabalhada.
8. Oriente cuidadosamente o produto na direção da peça. Coloque a placa da base nivelada na peça a ser trabalhada e empurre o produto com uma velocidade constante.
9. Aplique apenas a pressão necessária para a frente e na vertical para manter o produto na superfície de trabalho. Mais pressão não melhora o desempenho. Em vez disso, diminui e leva a resultados pouco uniformes.
10. Mantenha o produto em constante movimento. Não pare numa posição, para evitar ranhuras.
11. Levante o produto da peça a ser trabalhada antes de o desligar.

APÓS A UTILIZAÇÃO

1. Desligue o produto, espere que pare por completo, retire a bateria, deixe-o arrefecer e retire a lâmina.
2. Verifique, limpe e guarde o aparelho conforme descrito abaixo.

6. MANUTENÇÃO



AVISO! Desligue sempre o aparelho, retire a bateria e deixe o aparelho arrefecer antes de efetuar qualquer inspeção, manutenção e trabalhos de limpeza!

Efetue as reparações e trabalho de manutenção apenas de acordo com estas instruções! Todos os trabalhos têm de ser efetuados por um especialista qualificado!

1. Retire a bateria da ferramenta elétrica antes de efetuar trabalhos na ferramenta (como manutenção, mudança de acessórios, etc.). A bateria também deverá ser retirada para proceder ao transporte e armazenamento. Existe o risco de lesões se pressionar sem intenção o interruptor de ligar/desligar.
2. Para garantir um funcionamento seguro e eficiente, mantenha sempre a ferramenta elétrica e as ranhuras de ventilação limpas. Se a saída do pó ficar bloqueada, desligue a ferramenta elétrica, retire o sistema de extração do pó e retire o pó e as lascas.
3. Limpe regularmente o recetáculo da lâmina da serra. Para isso, retire a lâmina da serra da ferramenta elétrica e bata ligeiramente na ferramenta elétrica numa superfície nivelada.
4. Se a ferramenta elétrica ficar muito suja, isso pode dar origem a problemas sérios. Assim, não corte materiais que criem grandes quantidades de pó por baixo, ou que sobreaqueçam.
5. Aplique uma gota de óleo no rolo guia de vez em quando. Verifique regularmente o rolo guia. Se estiver gasto, deverá ser substituído por um agente autorizado do serviço pós-venda.

7. RESOLUÇÃO DE PROBLEMAS

A suspeita de avarias deve-se frequentemente a causas que os utilizadores conseguem solucionar por si próprios. Assim, verifique o produto, enquanto usa esta secção. Grande parte das vezes, o problema pode ser resolvido rapidamente.



AVISO! Efetue apenas os passos descritos nestas instruções! Todo o trabalho adicional de inspeção, manutenção e reparação deve ser realizado por um centro de reparação autorizado ou por um especialista com qualificações semelhantes, caso não consiga solucionar o problema por si próprio!

Problemas	Causas prováveis	Solução
1. O produto não começa a funcionar.	1. 1. Má ligação da bateria. 1. 2. A bateria não está carregada.	1. 1. Volte a inserir a bateria. 1. 2. Carregue a bateria.
2. O produto não atinge a potência máxima.	2. 1. A fonte de alimentação (ex: O gerador) tem uma voltagem muito baixa. 2. 2. Os orifícios de ventilação do ar estão bloqueados.	2. 1. Ligue a outra fonte de alimentação. 2. 2. Limpe os orifícios de ventilação do ar.
3. Resultado insatisfatório.	3. 1. A lâmina está gasta/danificada. 3. 2. A lâmina não é adequada para o material da peça a ser trabalhada.	3. 1. Substitua por uma nova. 3. 2. Substitua por uma lâmina adequada à peça a ser trabalhada.
4. Vibração/ruído excessivo.	4. 1. A lâmina está gasta/danificada. 4. 2. A lâmina é demasiado comprida ou curta.	4. 1. Substitua por uma nova. 4. 2. Substitua a lâmina por uma com um tamanho adequado.

ARRUMAÇÃO

1. Desligue o produto e retire a fonte de alimentação.
2. Limpe o aparelho conforme descrito anteriormente.
3. Guarde o produto e respetivos acessórios num local escuro, seco, sem gelo e bem ventilado.
4. Guarde-o num local inacessível a crianças. A temperatura ideal de armazenamento encontra-se entre os 10 °C e os 30 °C.
5. Recomendamos a utilização da caixa original para guardar, ou cubra o produto com um pano adequado ou cobertura para o proteger contra o pó.

TRANSPORTE

1. Desligue o produto e retire a fonte de alimentação. Retire a lâmina, se necessário.
2. Proteja o produto de impactos fortes ou vibrações fortes que possam ocorrer durante o transporte em veículos.
3. Fixe o produto para evitar que ele escorregue ou caia.

8. PROTEJA O AMBIENTE



O material de empacotamento consiste em material amigo do ambiente. Este pode ser eliminado nos ecopontos locais.



CUIDADO! Este produto possui um símbolo relacionado com a remoção de resíduos elétricos e eletrónicos. Isto significa que este produto não deverá ser eliminado juntamente com o lixo doméstico comum e que deverá ser entregue num sistema de recolha em conformidade com a Diretiva Europeia REEE. Contacte as autoridades locais ou o seu revendedor para obter conselhos quanto à reciclagem. Será então reciclado ou desmontado, de modo a reduzir o impacto no ambiente. O equipamento elétrico e eletrónico pode ser perigoso para o ambiente e para a saúde humana, pois contém substâncias nocivas.



Não elimine a bateria juntamente com o lixo doméstico comum!

PROTEÇÃO AMBIENTAL

Os produtos elétricos residuais não deverão ser colocados juntamente com o lixo doméstico comum. De acordo com a Diretiva Europeia relativa às baterias, as baterias defeituosas ou gastas têm de ser recolhidas em separado e eliminadas de um modo amigo do ambiente. Por favor, recicle-as, se houver instalações adequadas para isso. Consulte as autoridades locais ou o seu revendedor sobre conselhos de reciclagem. Será então reciclado ou desmontado, de modo a reduzir o impacto no ambiente. A bateria/ baterias podem ser nocivas para o ambiente e para a saúde humana, pois contém substâncias nocivas.

9. GARANTIA

PREFÁCIO

Agradecemos a sua preferência por este produto. Quando desenhamos e fabricamos os nossos produtos, esforçamo-nos por garantir uma excelente qualidade que vá de encontro às necessidades dos utilizadores.

IMPORTANTE! LEIA ESTE MANUAL ANTES DE UTILIZAR ESTE PRODUTO, SIGA OS AVISOS BÁSICOS DE SEGURANÇA E GUARDE-O BEM.

Mal abre a embalagem, recomendamos que se certifique de que tem todos os elementos necessários para a montagem do produto.

Se o produto estiver danificado ou tiver algum defeito, não o use e devolva-o ao seu revendedor. Este produto foi criado apenas para um uso no exterior e não pode, em nenhuma circunstância, ser usado dentro de um edifício.

Este produto só pode ser colocado dentro de um edifício após ter estado parado durante duas horas após a última utilização.

Agradecemos a sua preferência e esperamos que fique totalmente satisfeito durante a utilização do nosso produto.

Sinta-se à vontade para nos enviar as suas observações através do website da loja online.

Garantia

Os produtos da DEXTER foram criados de acordo com as normas de qualidade mais elevadas para os produtos do mercado de consumo.

A serra tico-tico (Modelo nº 20VJS2-28.1) está abrangida por uma garantia de 3 anos a partir da data de compra. Esta garantia abrange todos os defeitos de material ou de fabrico.

No caso de falha, consulte primeiro a página de resolução de problemas (problemas e soluções) na brochura. Se o problema persistir, contacte o seu revendedor.

A sua loja não deverá poupar esforços para resolver o problema.

As reparações ou substituição de peças não vão para além do período original da garantia.

Falhas provenientes do desgaste ou utilização inadequada da ferramenta não são abrangidas pela garantia. Isto inclui, entre outros, interruptores, disjuntor de segurança e motores, no caso de desgaste.

Tenha em conta que existem termos especiais da garantia para alguns países.

No caso de dúvida, contacte o seu revendedor.

Para queixas abrangidas pela garantia, é necessário o seguinte:

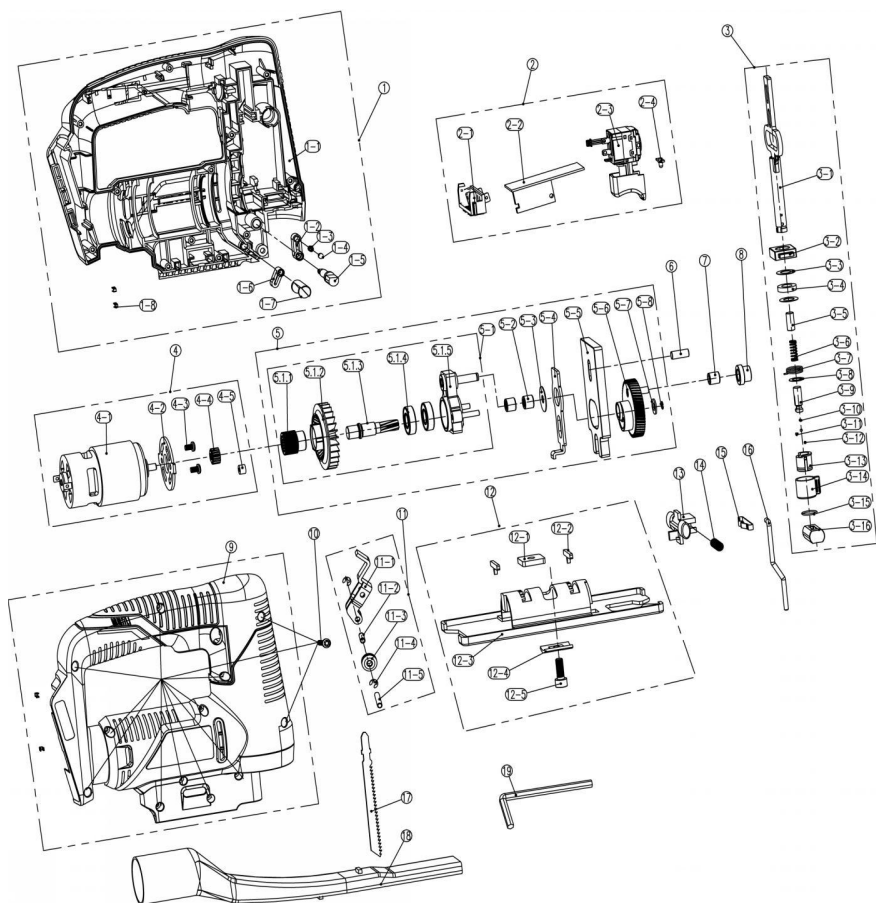
- Fornecer uma prova de compra.
- Não tenham sido feitas reparações e/ou substituições de peças por terceiros.
- O problema não pode ser uma questão de desgaste normal.
- A manutenção necessária e trabalhos de reparação têm de ser efetuados corretamente.
- Não pode haver deterioração como resultado de uma configuração incorreta do carburador.
- Não pode forçar, manusear incorretamente, usar de modo não autorizado nem ter acidentes.

9. GARANTIA

- Não pode haver deterioração devido ao sobreaquecimento por obstruções do bloco de ventilação.
- Não pode ter sido efetuado qualquer trabalho por uma pessoa sem qualificações nem reparações incorretas.
- A ferramenta/bateria/carregador não podem ter sido desmontados ou abertos.
- A ferramenta/bateria/carregador nunca foram expostos a ambientes húmidos (mofo, chuva ou colocados dentro de água...).
- Não foram usadas peças incorretas, peças que não tenham sido fabricadas pela DEXTER, e estas não podem ser a causa da deterioração.
- A ferramenta não pode ter sido usada incorretamente (sobrecarga da ferramenta ou utilização de acessórios não aprovados).
- Não haja danos causados por influências externas ou corpos estranhos, como areia ou pedras.
- Não haja danos devido à não conformidade com as recomendações de segurança ou instruções de utilização.

O produto tem de ser usado de um modo normal e não a nível profissional. Assim, esta garantia não abrange produtos usados por empresas de jardinagem, autoridades locais, nem por empresas que aluguem ou emprestem equipamento.

10. VISTA PORMENORIZADA COM LISTA DE PEÇAS



10. VISTA PORMENORIZADA COM LISTA DE PEÇAS

POS	DESCRIÇÃO	POS	DESCRIÇÃO	POS	DESCRIÇÃO
1	Conjunto da estrutura esquerda	3-14	Manípulo de fixação	11-1	Suporte
1-1	Estrutura esquerda	3-15	Anel de impulso do tipo C	11-2	Eixo
1-2	Mola	3-16	Deslizador quadrado	11-3	Roda guia
1-3	Manípulo	4	Conjunto do motor	11-4	Anel aberto
1-4	Assento do manípulo	4-1	Conjunto do motor	11-5	Eixo
1-5	Eixo	4-2	Suporte de fixação	12	Conjunto da placa da base de aço
1-6	Manípulo de controlo do volume do ar	4-3	Parafuso	12-1	Porca
1-7	Haste de ligação	4-4	Engrenagem da roda	12-2	Clipe
1-8	Peça de contacto	4-5	Anel do íman	12-3	Placa da base de aço
2	Conjunto eletrónico	5	Conjunto da caixa dos carretos	12-4	Braçadeira
2-1	Conjunto da placa de contacto	5-1	Conjunto do carreto	12-5	Parafuso da placa da base
2-2	Quadro PCB	5-1-1	Engrenagem da roda	13	Botão de segurança
2-3	Interruptor	5-1-2	Lâmina da ventoinha	14	Mola
2-4	Conjunto da luz LED	5-1-3	Eixo de saída	15	Guia da haste
3	Conjunto da haste alternada	5-1-4	Rolamento	16	Fio de aço
3-1	Haste alternada	5-1-5	Assento fixo	17	Lâmina da serra
3-2	Bloco de localização	5-2	Rolamento	18	Tubo do pó
3-3	Anilha plana	5-3	Junta	19	Chave sextavada
3-4	Feltro de lã	5-4	Haste de ligação		
3-5	Haste de localização	5-5	Bloco de equilíbrio		
3-6	Mola	5-6	Carreto		
3-7	Mola de torção	5-7	Anilha		
3-8	Anilha plana	5-8	Anel de verificação		
3-9	Suporte da lâmina	6	Eixo		
3-10	Cavilha redonda	7	Rolamento		
3-11	Eixo	8	Manga do rolamento		
3-12	Bola de aço	9	Estrutura direita		
3-13	Bloqueio da lâmina	10	Parafuso de punção		
		11	Conjunto do suporte		

11. DECLARAÇÃO DE CONFORMIDADE CE

ADEO Services
135 Rue Sadi Carnot - CS 00001
59790 RONCHIN - France

Declaramos que a serra tico-tico sem fios Modelo: 20VJS2-28.1

Satisfaz os requisitos das seguintes diretivas, regulamentos e padrões:

Diretiva da compatibilidade eletromagnética 2014/30/UE

Diretiva RoHS (UE) 2015/863 retificada pela 2011/65/UE

Diretiva Máquinas 2006/42/CE

EN 62841-1:2015
EN 62841-2-11:2016
EN 55014-1:2017
EN 55014-2:2015
IEC 62321-1:2013
IEC 62321-2:2013
IEC 62321-3-1:2013
IEC 62321-4:2013+A1:2017
IEC 62321-5:2013
IEC 62321-6:2015
IEC 62321-7-1:2015
IEC 62321-7-2:2017&ISO 17075-1:2017
IEC 62321-8:2017

Número de série: Consulte a capa traseira e a etiqueta das especificações da máquina.

Últimos dois números do ano aplicados na marca CE: 19 随年变



Eric LEMOINE

Responsável internacional pela Qualidade de Projetos
ADEO Services - 135 Rue Sadi Carnot - CS 00001 59790 RONCHIN - France

Feito em Ronchin 18/10/2019

FR

ES

PT

IT

EL

PL

RU

UA

KZ

RO

BR

EN

Leggere attentamente le istruzioni per l'uso e rispettare le avvertenze. Usare queste istruzioni per familiarizzarsi con il prodotto, il suo uso corretto e le avvertenze di sicurezza. Conservare queste istruzioni in un luogo sicuro per utilizzi futuri.

SIMBOLI



Leggere attentamente le istruzioni.



Questo simbolo indica il rischio di danni all'apparecchio o ad altre proprietà e il rischio di lesioni.



Indossare occhiali di sicurezza.



Indossare dispositivi di protezione per le orecchie.



Indossare calzature di sicurezza.



Indossare guanti protettivi.



Indossare una maschera antipolvere.



Questo prodotto è conforme a tutte le direttive europee applicabili, ed è stato effettuato un test di valutazione della conformità a tali direttive.



Simbolo di conformità EAC.



Simbolo RAEE relativo allo smaltimento.



Universale: compatibile esclusivamente con Sterwins UP20, Lexman UP20 e Dexter UP20.



Simbolo di conformità alle normative tecniche ucraine applicabili.

INDICE

1. Destinazione d'uso del seghetto alternativo cordless Dexter
2. Avvertenze di sicurezza
3. Descrizione
4. Specifiche tecniche
5. Utilizzo
6. Manutenzione
7. Risoluzione dei problemi
8. Protezione ambientale
9. Garanzia
10. Vista esplosa ed elenco dei componenti
11. Dichiarazione di conformità CE

FR

ES

PT

IT

EL

PL

RU

UA

KZ

RO

BR

EN

1. DESTINAZIONE D'USO DEL SEGHETTO ALTERNATIVO CORDLESS DEXTER

Grazie per aver acquistato questo prodotto. Leggere attentamente queste istruzioni e conservarle per riferimento futuro.

Questo apparecchio è destinato al taglio di legno, metallo e plastica. È adatto per eseguire tagli dritti o curvi.

Dopo aver disimballato il prodotto, assicurarsi che sia completo e dotato di tutti gli accessori (se previsti). Se il prodotto è danneggiato o difettoso, non usarlo e riportarlo presso il rivenditore.

Se l'apparecchio viene ceduto a terzi, includere anche questo manuale di istruzioni.

Questo apparecchio non è progettato per l'uso in ambienti commerciali o industriali. L'uso dell'apparecchio in ambienti industriali e commerciali, o per scopi equivalenti, comporta l'annullamento della garanzia.

Per motivi di sicurezza, i bambini, le persone di età inferiore a 16 anni e le persone che non hanno familiarità con queste istruzioni non devono usare il prodotto. Le persone con ridotte abilità fisiche o mentali possono usare il prodotto solo se supervisionate o istruite da una persona responsabile.

2. AVVERTENZE DI SICUREZZA

AVVERTENZE DI SICUREZZA COMUNI A TUTTI GLI UTENSILI ELETTRICI



AVVERTENZA! Consultare tutte le avvertenze di sicurezza, le istruzioni, le illustrazioni e le specifiche fornite insieme a questo apparecchio. Il mancato rispetto delle istruzioni sotto riportate comporta il rischio di scossa elettrica, incendio e/o gravi infortuni.

Conservare tutte le avvertenze e le istruzioni per futuro riferimento. Il termine "utensile elettrico" utilizzato nelle avvertenze indica un utensile elettrico alimentato tramite rete elettrica (con cavo) o batterie (senza cavo).

SICUREZZA DELL'AREA DI LAVORO

- A. **Mantenere l'area di lavoro pulita e ben illuminata.** Il disordine e la scarsa illuminazione favoriscono gli incidenti.
- B. **Non usare gli utensili elettrici in atmosfere esplosive, ad esempio in presenza di liquidi, gas o polveri infiammabili.** Gli utensili elettrici creano scintille che possono incendiare polveri o fumi.
- C. **Durante l'uso di un utensile elettrico, tenere a distanza i bambini e le persone presenti.** Le distrazioni possono far perdere il controllo dell'utensile.

SICUREZZA ELETTRICA

- A. **Le spine degli utensili elettrici devono essere adatte al tipo di presa. Non modificare la spina in alcun modo. Non usare adattatori con gli utensili elettrici dotati di messa a terra (collegati a massa).** L'uso di spine originali corrispondenti al tipo di presa riduce il rischio di scossa elettrica.
- B. **Evitare il contatto fisico con superfici collegate a terra come tubi, radiatori, fornelli elettrici e frigoriferi.** Il rischio di scossa elettrica aumenta se il proprio corpo è collegato a terra.
- C. **Non esporre gli utensili elettrici a pioggia o umidità.** L'infiltrazione di acqua all'interno di un utensile elettrico aumenta il rischio di scossa elettrica.
- D. **Non utilizzare il cavo in modo improprio. Non usare il cavo per**

2. AVVERTENZE DI SICUREZZA

trasportare, tirare o scollegare l'utensile elettrico dalla presa di corrente. Tenere il cavo al riparo da calore, olio, bordi taglienti o parti in movimento. Cavi danneggiati o aggrovigliati aumentano il rischio di scossa elettrica.

- E. **Durante l'uso di un utensile elettrico all'aperto, utilizzare una prolunga idonea per usi esterni.** L'uso di un cavo idoneo riduce il rischio di scossa elettrica.
- F. **Se è necessario lavorare in un luogo umido, utilizzare un circuito elettrico dotato di interruttore differenziale (RCD).** L'uso di un interruttore differenziale riduce il rischio di scossa elettrica.

SICUREZZA PERSONALE

- A. **Durante l'uso di un utensile elettrico, prestare sempre la massima attenzione e utilizzare il buon senso. Non usare un utensile elettrico se si è stanchi o sotto l'effetto di droghe, alcol o farmaci.** Anche un solo momento di disattenzione durante l'uso dell'utensile elettrico comporta il rischio di lesioni gravi.
- B. **Indossare dispositivi di protezione individuale. Indossare sempre occhiali di protezione.** I dispositivi di protezione individuali come maschere antipolvere, calzature antiscivolo, caschi e cuffie per le orecchie, se utilizzati quando le circostanze lo richiedono, riducono il rischio di infortuni.
- C. **Prevenire l'avvio accidentale. Assicurarsi che l'interruttore sia in posizione di arresto prima di sollevare, trasportare o collegare l'utensile elettrico alla presa di corrente e/o alla batteria.** Per ridurre il rischio di incidenti, non trasportare gli utensili elettrici tenendo le dita sull'interruttore e non collegarli alla presa di corrente se l'interruttore è in posizione di avvio.
- D. **Rimuovere eventuali chiavi di regolazione o avvitatura prima di avviare l'utensile elettrico.** Una chiave di serraggio rimasta inserita in un elemento mobile dell'utensile elettrico può provocare infortuni.
- E. **Non allungarsi eccessivamente. Tenere i piedi a contatto con il pavimento e mantenere sempre l'equilibrio.** Ciò assicura un miglior controllo dell'utensile elettrico in situazioni impreviste.
- F. **Vestirsi in modo adeguato. Non indossare indumenti ampi o gioielli. Tenere capelli, indumenti e guanti lontani dalle parti in**

2. AVVERTENZE DI SICUREZZA

movimento. Indumenti ampi, gioielli e capelli lunghi possono impigliarsi nelle parti in movimento.

- G. **Se sono disponibili dei dispositivi per l'estrazione e la raccolta delle polveri, assicurarsi che siano collegati e utilizzati correttamente.** L'uso di tali dispositivi può ridurre i rischi derivanti dalla polvere.
- H. **Non lasciare che la familiarità con l'apparecchio (derivata da un uso frequente) abbassi il livello di attenzione.** Anche una minima distrazione può causare gravi infortuni.

USO E MANUTENZIONE DELL'UTENSILE ELETTRICO

- A. **Non forzare l'utensile elettrico. Utilizzare l'utensile più adatto al lavoro da svolgere.** L'utensile elettrico è più sicuro ed efficace se utilizzato alla velocità per la quale è stato progettato.
- B. **Non usare l'utensile elettrico se l'interruttore non funziona correttamente.** Un utensile elettrico che non può essere controllato dall'interruttore è pericoloso e deve essere riparato.
- C. **Scollegare l'utensile elettrico dalla presa di corrente e/o dal gruppo batteria prima di regolarlo, riporlo o sostituire gli accessori.** Tali misure preventive riducono il rischio di avvio accidentale dell'utensile elettrico.
- D. **Riporre gli utensili elettrici fuori dalla portata dei bambini e non permettere l'uso a persone che non hanno familiarità con l'apparecchio o con queste istruzioni.** Gli utensili elettrici sono pericolosi se utilizzati da persone non competenti.
- E. **Mantenere gli utensili elettrici in buono stato. Verificare che le parti mobili non siano disallineate o piegate, che i componenti non siano danneggiati e che non siano presenti altri problemi che potrebbero pregiudicare il corretto funzionamento dell'utensile elettrico. Se l'utensile elettrico è danneggiato, farlo riparare prima di utilizzarlo nuovamente.** Molti incidenti sono provocati da utensili elettrici in cattive condizioni.
- F. **Mantenere gli utensili di taglio puliti e affilati.** Un'adeguata manutenzione e affilatura degli accessori da taglio riduce il rischio di inceppamento e facilita il controllo dell'utensile elettrico.
- G. **Usare l'utensile elettrico, gli accessori, le punte ecc. conformemente a queste istruzioni, tenendo conto delle**

2. AVVERTENZE DI SICUREZZA

condizioni dell'area di lavoro e del tipo di lavoro da svolgere. L'uso dell'utensile elettrico per operazioni diverse da quelle per cui è progettato può comportare situazioni di pericolo.

- H. **Tenere le impugnature e le superfici di presa asciutte, pulite e prive di olio o grasso.** Impugnature e superfici di presa scivolose non garantiscono l'uso sicuro e il controllo dell'utensile in situazioni impreviste.

USO E MANUTENZIONE DELLA BATTERIA

- A. **Ricaricare la batteria esclusivamente con il caricabatteria specificato dal costruttore.** Un caricabatteria adatto a un certo tipo di gruppo batteria comporta il rischio di incendio se usato con un altro tipo di gruppo batteria.
- B. **Usare esclusivamente gruppi batteria progettati specificamente per questo utensile elettrico.** L'uso di altri gruppi batteria comporta il rischio di incendio e infortunio.
- C. **Quando il gruppo batteria non è in uso, tenerlo lontano da piccoli oggetti metallici, ad esempio graffette, monete, chiavi, chiodi, viti ecc. poiché potrebbero creare un collegamento tra i due terminali.** Il cortocircuito dei terminali della batteria comporta il rischio di incendio o ustioni.
- D. **L'utilizzo improprio dell'utensile elettrico può causare fuoriuscite di liquido dalla batteria: evitare il contatto con tale liquido.** In caso di contatto accidentale, lavare con acqua. Se il liquido entra a contatto con gli occhi, consultare un medico. Il liquido fuoriuscito dalla batteria può causare irritazioni o ustioni.
- E. **Non usare gruppi batteria o utensili danneggiati o modificati.** Le batterie danneggiate o modificate possono manifestare comportamenti imprevisti, con il rischio di incendio, esplosione o infortunio.
- F. **Non esporre il gruppo batteria o l'utensile a fiamme o temperature eccessive.** L'esposizione a fiamme o temperature superiori a 130°C comporta il rischio di esplosione.
- G. **Rispettare tutte le istruzioni relative alla ricarica e non ricaricare il gruppo batteria o l'utensile a temperature diverse da quelle specificate nelle istruzioni.** Una ricarica eseguita in modo improprio o a temperature diverse da quelle specificate può danneggiare la batteria e aumentare il rischio di incendio.

2. AVVERTENZE DI SICUREZZA

RIPARAZIONI

- A. **Affidare la riparazione dell'utensile a personale qualificato e utilizzare esclusivamente parti di ricambio identiche.** Ciò garantisce la sicurezza dell'utensile elettrico.
- B. **Non riparare gruppi batteria danneggiati.** La riparazione dei gruppi batteria deve essere effettuata esclusivamente dal costruttore o da un centro di assistenza autorizzato.

AVVERTENZE DI SICUREZZA SPECIFICHE PER SEGHETTI ALTERNATIVI

- A. **Tenere l'utensile elettrico esclusivamente tramite le impugnature isolanti durante le operazioni in cui l'accessorio di taglio può entrare a contatto con cavi elettrici nascosti.** Se l'accessorio di taglio tocca un cavo elettrificato può trasmettere la corrente alle parti metalliche dell'utensile, esponendo l'operatore al rischio di scossa elettrica.
- B. **Usare morse o altri dispositivi adatti per fissare e supportare il materiale a una piattaforma stabile.** Non tenere mai il materiale con le mani o contro il proprio corpo perché lo rende instabile e comporta il rischio di perdita di controllo.
- C. **Spegnere immediatamente l'utensile se la lama di taglio si inceppa.**
- D. **Verificare che il materiale sia privo di oggetti estranei come viti o chiodi.**
- E. **Non bagnare l'utensile elettrico e non utilizzarlo in ambienti bagnati.** Mantenere le impugnature asciutte per una presa sicura.
- F. **Impugnare l'apparecchio saldamente con entrambe le mani per avere sempre il massimo controllo.**
- G. **Assicurarsi che le aperture di ventilazione siano sempre pulite e prive di ostruzioni.** Se necessario, pulirle con una spazzola morbida. Aperture di ventilazione ostruite possono danneggiare e causare il surriscaldamento dell'apparecchio.
- H. **Arrestare immediatamente l'apparecchio se si viene disturbati da altre persone durante il lavoro.** Attendere sempre che l'apparecchio si arresti completamente prima di appoggiarlo.
- I. **Non sforzarsi eccessivamente.** Effettuare pause regolari per essere sicuri di concentrarsi sul lavoro e mantenere il pieno controllo dell'apparecchio.
- J. **Tenere le mani distanti dall'area di taglio. Non sporgersi sotto il**

2. AVVERTENZE DI SICUREZZA

materiale in lavorazione. Il contatto con la lama comporta il rischio di lesioni.

- K. **Portare l'utensile elettrico a contatto con il materiale esclusivamente dopo averlo avviato** per evitare il rischio di contraccolpo se l'utensile si inceppa nel materiale.
- L. **Assicurarsi che la base sia sempre appoggiata in modo sicuro durante il taglio.** Una lama inceppata può rompersi o causare contraccolpi.
- M. **Al termine del taglio, arrestare l'utensile ed estrarre la lama dal taglio solo quando è ferma** per evitare il rischio di contraccolpo e poter appoggiare l'utensile in modo sicuro.
- N. **Usare esclusivamente lame non danneggiate e in perfette condizioni.** Lame smussate o piegate possono rompersi, influire negativamente sul taglio o causare contraccolpi.
- O. **Non arrestare la lama applicando una pressione laterale dopo l'arresto dell'utensile.** La lama può subire danni, rompersi o causare contraccolpi.
- P. **Rilevare l'eventuale presenza di cavi elettrici o tubature nascosti nell'area di lavoro con appositi rilevatori o contattando gli enti di fornitura.** Il contatto con cavi elettrici comporta il rischio di incendio e scossa elettrica. Il danneggiamento di tubi del gas comporta il rischio di esplosione. La foratura di tubi dell'acqua comporta il rischio di danni.
- Q. **In caso di uso improprio e se è danneggiata, la batteria potrebbe emettere del vapore.** Assicurarsi che l'area sia ben ventilata e contattare un medico in caso di malessere. I vapori possono irritare il sistema respiratorio.
- R. **Non aprire la batteria** per evitare il rischio di corto circuito.
- S. **La batteria può subire danni a causa di oggetti come chiodi e cacciaviti o in caso di forza applicata dall'esterno.** Può verificarsi un corto circuito, e la batteria può bruciare, emettere fumo, esplodere o surriscaldarsi.
- T. **La batteria deve essere utilizzata esclusivamente con i prodotti del costruttore.** Questo è l'unico modo per proteggere la batteria dal rischio di sovraccarico.

2. AVVERTENZE DI SICUREZZA



AVVERTENZA! L'emissione di vibrazioni durante l'uso effettivo dell'apparecchio può variare rispetto ai valori dichiarati in base alla modalità d'uso dell'apparecchio:

- la modalità di taglio, foratura o smerigliatura dei materiali;
- le condizioni e lo stato di manutenzione dell'utensile;
- l'uso degli accessori corretti, le loro condizioni e la loro affilatura;
- la forza della presa sulle impugnature; l'uso dell'utensile per lo scopo al quale è destinato e conformemente alle istruzioni.

L'uso di questo utensile elettrico può comportare vibrazioni mano-braccio. Adottare le pratiche di lavoro corrette per ridurre l'esposizione alle vibrazioni. L'uso scorretto dell'apparecchio può causare l'insorgenza della sindrome da vibrazioni mano-braccio.



AVVERTENZA! Adottare adeguate misure di sicurezza per proteggere l'operatore in base alla stima dell'esposizione nelle condizioni reali di utilizzo (tenendo in considerazione tutte le fasi del ciclo di utilizzo: tempo di arresto, di funzionamento a vuoto e di funzionamento).

Note

- L'uso di altri apparecchi riduce il periodo di utilizzo totale di questo utensile.
- Adottare adeguate misure per minimizzare il rischio di esposizione alle vibrazioni. Utilizzare SEMPRE punte, scalpelli e lame affilati.
- Sottoporre l'utensile a regolare manutenzione come indicato in queste istruzioni e lubrificarlo quando necessario.
- Non utilizzare l'utensile a temperature pari o inferiori a 10°C. Pianificare il lavoro in modo da usare gli utensili con un alto livello di vibrazioni lungo un arco di diversi giorni.

2. AVVERTENZE DI SICUREZZA

RISCHI PER LA SALUTE

Tutti gli operatori devono contribuire al monitoraggio dei rischi per la salute aiutando a identificare eventuali disturbi da vibrazioni allo stadio iniziale, per prevenire il progredire del disturbo e mantenere i dipendenti in buona salute.

RIDUZIONE DELLE VIBRAZIONI E DEL RUMORE

Per ridurre l'impatto delle emissioni di rumore e di vibrazioni, limitare la durata di utilizzo, usare le modalità di funzionamento a basso rumore e bassa vibrazione e indossare attrezzatura di protezione.

Rispettare le seguenti linee guida per minimizzare i rischi di esposizione al rumore e alle vibrazioni.

- A. Utilizzare l'apparecchio esclusivamente per gli scopi previsti e conformemente a queste istruzioni.
- B. Verificare che l'apparecchio sia in buone condizioni e sottoposto a regolare manutenzione.
- C. Utilizzare gli accessori corretti per l'apparecchio e verificare che siano in buone condizioni.
- D. Mantenere una presa salda sulle impugnature o le superfici di presa.
- E. Sottoporre l'apparecchio a regolare manutenzione come indicato in queste istruzioni e lubrificarlo (se necessario).
- F. Pianificare il lavoro in modo da utilizzare gli utensili con un alto livello di vibrazioni lungo un arco di diversi giorni.
- G. L'esposizione prolungata alle vibrazioni può causare una serie di condizioni collettivamente note come sindrome da vibrazioni mano-braccio (HAVS), o "mano bianca", e patologie specifiche come la sindrome del tunnel carpale. Per ridurre tale rischio, indossare guanti e tenere le mani calde durante l'uso dell'apparecchio.

RISCHI RESIDUI

Pur utilizzando il prodotto conformemente a tutte le istruzioni di sicurezza, permangono potenziali rischi di lesioni personali e danni materiali. In relazione alla struttura e alla progettazione del prodotto, sussistono i rischi descritti di seguito.

- A. Danni alla salute dovuti alle vibrazioni, se si utilizza il prodotto per un lungo periodo oppure se il prodotto non viene impugnato correttamente o

2. AVVERTENZE DI SICUREZZA

sottoposto a regolare manutenzione.

- B. Lesioni personali e danni materiali a causa di accessori di taglio difettosi o all'impatto improvviso di oggetti nascosti durante l'uso.
- C. Lesioni personali e danni materiali a causa di oggetti in sospensione o accessori di scarsa qualità.

AVVERTENZA! Durante il funzionamento, questo apparecchio genera un campo elettromagnetico. Tale campo, in alcune circostanze, può interferire con impianti medici passivi o attivi. Per ridurre il rischio di infortuni gravi o mortali, si raccomanda alle persone portatrici di impianti medici di consultare il proprio medico e il produttore dell'impianto prima di utilizzare l'apparecchio.

FR

ES

PT

IT

EL

PL

RU

UA

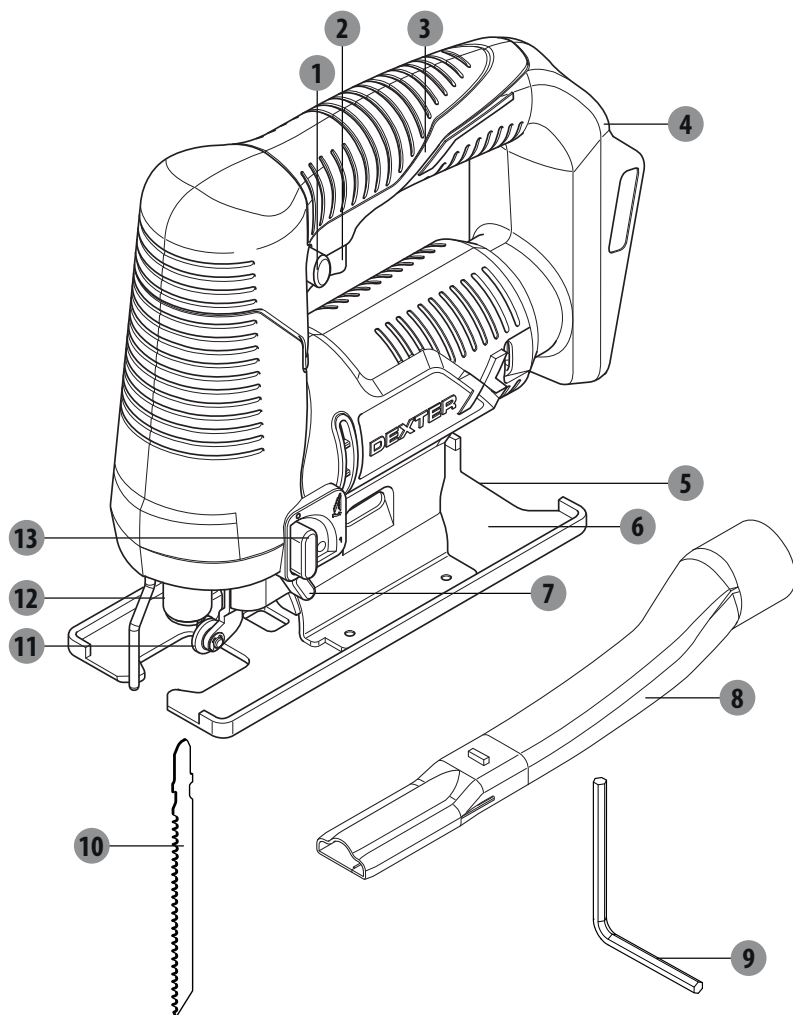
KZ

RO

BR

EN

3. DESCRIZIONE



- | | | | |
|---|-------------------------------|----|--|
| 1 | Interruttore di sbloccaggio | 8 | Tubo per l'estrazione della polvere |
| 2 | Interruttore di avvio/arresto | 9 | Chiave esagonale |
| 3 | Impugnatura principale | 10 | Lama |
| 4 | Alloggio per gruppo batteria | 11 | Rullo guida |
| 5 | Piastra per smussatura | 12 | Manopola di bloccaggio del morsetto della lama |
| 6 | Piastra base | 13 | Leva di regolazione del movimento oscillante |
| 7 | Selettore del soffiatore | | |

4. SPECIFICHE TECNICHE

Modello	20VJS2-28.1
Tensione nominale	18 V CC 20 V max. CC
Frequenza dei colpi a vuoto n_0	2800 min ⁻¹
Lunghezza dei colpi	16 mm
Profondità di taglio max.	
Nel legno	55 mm
Nell'alluminio	8 mm
Nel metallo (non legato)	6 mm
Angolo di taglio max. (destra/sinistra)	45°
Peso	Circa 2,0 kg
Batterie compatibili	20VBA2-25.1 20VBA2-50.1
Caricabatteria compatibili	20VCH2-3A.1 20VCH2-6A.1
Livello di pressione sonora L_{pA}	85 dB (A)
Livello di potenza sonora L_{WA}	96 dB(A)
Incertezza K_{pA}, K_{WA}	3 dB (A)
Valore di emissione delle vibrazioni: $a_{h' M}$	3,5 m/s ² (taglio di lamine in metallo)
$a_{h' B}$	6,2 m/s ² (taglio di truciolato)
Incertezza K	1,5 m/s ²

I valori di emissione sonora sono stati determinati conformemente alle specifiche dei test del rumore riportate in EN 62841-1 e EN 62841-2-11. Poiché il livello di intensità sonora per l'operatore può superare gli 80 dB(A), è necessario indossare dispositivi di protezione per le orecchie.

4. SPECIFICHE TECNICHE



AVVERTENZA!



Durante l'uso del prodotto, indossare sempre protezioni per le orecchie.

Il valore totale dichiarato delle vibrazioni è stato misurato con un metodo di valutazione standard e può essere utilizzato per confrontare l'apparecchio con altri prodotti analoghi e per la valutazione preliminare dell'esposizione.

L'emissione di vibrazioni durante l'uso effettivo dell'apparecchio può variare rispetto ai valori dichiarati in base alla modalità d'uso dell'apparecchio, e in particolare del tipo di carico applicato.

Adottare adeguate misure di sicurezza per proteggere l'operatore in base alla stima dell'esposizione nelle condizioni reali di utilizzo (tenendo in considerazione tutte le fasi del ciclo di utilizzo: tempo di arresto e di funzionamento a vuoto).

5. UTILIZZO

1. Estrarre tutti i componenti e disporli su una superficie piana e stabile.
2. Rimuovere tutti i materiali di imballaggio e di trasporto, se presenti.
3. Accertarsi che nella confezione siano presenti tutti i componenti e che non siano danneggiati. In caso di componenti mancanti o danneggiati, non utilizzare l'apparecchio ma contattare il rivenditore. L'uso di un apparecchio incompleto o danneggiato comporta il rischio di lesioni e danni.
4. Assicurarsi di disporre di tutti gli accessori e gli utensili necessari per l'assemblaggio e il funzionamento del prodotto, inclusi dispositivi di protezione individuale idonei.



AVVERTENZA! L'utensile deve essere completamente assemblato prima dell'uso. Non usare il prodotto se è assemblato solo parzialmente o assemblato con parti danneggiate.



Durante l'assemblaggio dell'utensile, appoggiarlo su una superficie piana e stabile e indossare guanti di protezione.

Seguire le istruzioni per l'assemblaggio passo dopo passo e utilizzare le illustrazioni fornite come guida per assemblare facilmente l'utensile.

AVVERTENZA! L'apparecchio e i materiali di imballaggio non sono giocattoli.

I bambini non devono giocare con le piccole parti, i fogli e i sacchetti in plastica per evitare il rischio di soffocamento.

PREPARAZIONE

Rimuovere la batteria dall'utensile prima di effettuare qualsiasi operazione su di esso (ad es. manutenzione, sostituzione degli accessori, ecc.). Rimuovere la batteria anche prima di trasportarlo e riporlo per evitare il rischio di avvio accidentale.

RICARICA DELLA BATTERIA

Utilizzare esclusivamente i caricabatteria elencati nelle specifiche tecniche. Solo questi caricabatteria sono adatti alla batteria agli ioni di litio dell'utensile.

Nota: la batteria è fornita parzialmente carica. Per garantire la piena capacità della batteria, ricaricarla completamente con il caricabatteria prima di usare l'utensile per la prima volta.

La batteria agli ioni di litio può essere ricaricata in qualsiasi momento senza ridurne la durata di vita. L'interruzione del processo di ricarica non danneggia la batteria.

La batteria agli ioni di litio è protetta contro la scarica profonda grazie al sistema Electronic Cell Protection (ECP). Quando la batteria è scarica, l'apparecchio si spegne tramite un circuito di protezione, e l'accessorio smette di ruotare.

Seguire le istruzioni relative al corretto smaltimento della batteria.

5. UTILIZZO

LAMA



AVVERTENZA! Utilizzare le lame esclusivamente per l'uso previsto!

Ad esempio, non utilizzare una lama destinata al taglio di legno per lavorare il metallo, e viceversa. L'uso di lame danneggiate o smussate è pericoloso e comporta il rischio di lesioni gravi.



Rispettare le specifiche tecniche di questo apparecchio durante l'acquisto e l'utilizzo delle lame.

Gli accessori sono affilati e molto caldi dopo l'uso! Manipolarli con attenzione. Indossare guanti di protezione durante la manipolazione degli accessori per evitare lesioni come tagli e ustioni.

SELEZIONE DELLA LAMA

AVVERTENZA! Arrestare l'apparecchio e rimuovere la batteria prima di effettuare qualsiasi operazione sull'apparecchio.

Questo apparecchio è compatibile con lame con codolo a T a seconda del materiale da lavorare.

Inserimento/sostituzione della lama

1. Pulire il codolo della lama prima di inserirla. Se è sporco, il codolo non potrà essere fissato saldamente.
2. Inserire la lama nel morsetto della lama finché non si arresta con un clic. La manopola di bloccaggio ruoterà automaticamente di 90° in senso antiorario.
3. Assicurarsi che i denti della lama siano rivolti verso la parte anteriore.
4. Durante l'inserimento della lama, assicurarsi che la parte posteriore della lama sia inserita nella scanalatura del rullo guida.
5. Tirare la lama per verificare che sia fissata saldamente. Una lama allentata può cadere e causare lesioni.

Rimozione della lama

1. Ruotare la manopola di bloccaggio del morsetto della lama di 90° in senso orario in direzione dei denti della lama e rimuoverla.
2. Afferrare saldamente la lama per evitare che venga espulsa dal meccanismo a molla interno.

5. UTILIZZO

REGOLAZIONE DELL'ANGOLO DI SMUSSATURA



AVVERTENZA! Arrestare l'apparecchio e rimuovere il gruppo batteria prima di effettuare qualsiasi operazione sull'apparecchio.

La piastra base può essere inclinata fino a 45° verso destra o sinistra per effettuare tagli smussati. Regolare sempre l'angolo di taglio in base alle necessità.

1. Allentare il bullone esagonale in senso antiorario usando la chiave esagonale.
2. Inclinare la piastra base fino alla posizione desiderata. La piastra base è dotata di due punti di bloccaggio a 0° e 45°. Per impostare altri angoli, usare un goniometro.
3. Quindi spingere la piastra base il più possibile verso la lama.
4. Serrare nuovamente il bullone esagonale con la chiave esagonale.

ESTRAZIONE DELLA POLVERE E DEI TRUCIOLI



AVVERTENZA! Collegare un dispositivo di estrazione della polvere durante l'uso dell'apparecchio per mantenere pulita l'area di lavoro. Indossare una maschera antipolvere durante l'uso dell'apparecchio. La polvere può essere nociva per la salute, in particolare polvere e trucioli di legno trattato, ad es. con preservanti o coloranti.



Collegare al tubo per l'estrazione della polvere un dispositivo di estrazione della polvere adatto, ad es. un aspirapolvere con adattatore da 35 mm.

1. Inserire il tubo per l'estrazione della polvere nella fessura della piastra di smussatura finché non si arresta con un clic.
2. Collegare il tubo da 35 mm dell'aspirapolvere alla porta del tubo per l'estrazione della polvere.

INSERIMENTO DELLA BATTERIA

Usare esclusivamente batterie agli ioni di litio originali con tensione identica a quella riportata sulla targa dell'apparecchio. L'uso di altre batterie comporta il rischio di lesioni e incendio.

Nota: l'uso di batterie non adatte all'utensile elettrico comporta il rischio di malfunzionamenti o danni all'utensile. Inserire la batteria carica nell'alloggio per gruppo batteria finché non si blocca saldamente.

AVVIO E ARRESTO

Per avviare l'utensile, premere l'interruttore di sbloccaggio, quindi tenere premuto l'interruttore di avvio/arresto.

Per arrestare l'utensile, rilasciare l'interruttore di avvio/arresto.

Nota: per motivi di sicurezza, l'interruttore di avvio/arresto non può essere bloccato in posizione di funzionamento; deve rimanere premuto durante l'intera operazione.

5. UTILIZZO

REGOLAZIONE DELLA FREQUENZA DEI COLPI

È possibile regolare la frequenza dei colpi dell'utensile variando la pressione sull'interruttore di avvio/arresto.

Applicare una minore pressione sull'interruttore di avvio/arresto per diminuire la frequenza dei colpi.

Applicare una maggiore pressione sull'interruttore di avvio/arresto per aumentare la frequenza dei colpi.

La frequenza dei colpi ottimale dipende dal materiale e dalle condizioni operative, e può essere determinata tramite test pratici.

Si raccomanda di ridurre la frequenza dei colpi durante il posizionamento della lama sul materiale e durante il taglio di plastica e alluminio.

In caso di utilizzo prolungato di una bassa frequenza dei colpi, l'utensile può riscaldarsi significativamente. Per raffreddare l'utensile, rimuovere la lama e lasciarlo in funzione alla massima frequenza dei colpi per circa tre minuti.

REGOLAZIONE DEL MOVIMENTO OSCILLANTE

Il movimento oscillante può essere regolato su 2 livelli. Il movimento oscillante può essere regolato durante l'uso con la leva di regolazione del movimento oscillante.

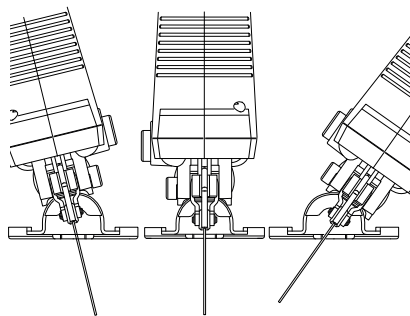
0 Senza movimento oscillante

1 Con movimento oscillante

Il movimento di oscillazione ottimale per una data applicazione può essere determinato effettuando un test pratico. Rispettare le seguenti linee guida.

1. Selezionare un livello di oscillazione inferiore o disattivare completamente il movimento oscillante se si desidera ottenere un bordo di taglio fine o pulito.
2. Disattivare il movimento oscillante per la lavorazione di materiali duri (come l'acciaio).
3. Il movimento oscillante può essere usato durante la lavorazione di materiali morbidi o il taglio del legno nel senso della venatura.

REGOLAZIONE DELL'ANGOLO DI SMUSSATURA



La piastra base può essere inclinata verso destra o sinistra per effettuare tagli smussati fino a 45°. La piastra base è dotata di due punti di bloccaggio a 0° e a 45° a destra e a sinistra per poter impostare un angolo di smussatura preciso. Per impostare altri angoli, usare un goniometro.

NOTA: non è possibile impostare un angolo di smussatura per i tagli curvi.

5. UTILIZZO

REGOLAZIONE DEL SOFFIATORE

1. Per avere una chiara visuale durante il taglio, impostare il selettore del soffiatore in posizione "1".
2. Per avere una migliore efficienza di aspirazione della polvere, impostare il selettore del soffiatore in posizione "0".



AVVERTENZA! Il funzionamento dell'apparecchio genera polveri sottili.



Tali polveri sono altamente infiammabili ed esplosive. Non fumare quando l'apparecchio è in funzione e tenere fonti di calore e fiamme nude fuori dall'area di lavoro.

Indossare una maschera antipolvere per proteggersi dai pericoli derivanti dalle polveri.

TAGLIO

NOTA: tenere in considerazione il canale di taglio durante il taglio lungo linee marcate. Non tagliare direttamente sulla linea ma vicino ad essa.

Si raccomanda di effettuare un taglio di prova prima di lavorare sul materiale per determinare la posizione e la larghezza del canale di taglio, in particolare dopo aver sostituito la lama o aver modificato l'angolo di smussatura.

Se la lama si incastra nel materiale, arrestare l'apparecchio, attendere che si fermi completamente e rimuovere il gruppo batteria. Quindi liberare la lama incastrata.

3. Tagliare nella direzione della venatura del legno ogni qualvolta possibile per evitare l'incepimento della lama e lo sfilacciamento dei bordi.
4. Durante il taglio di metallo, aggiungere sempre del liquido refrigerante lungo la linea di taglio per ridurre il calore.
5. Assicurarsi che sotto il materiale sia presente sufficiente spazio per la lama.
6. Impugnare l'apparecchio tenendo una mano sull'impugnatura e l'altra mano sulla superficie di presa.
7. Avviare l'apparecchio e attendere che raggiunga la piena velocità prima di posizionarlo sul materiale.
8. Avvicinare con attenzione l'apparecchio al materiale. Appoggiare la piastra base sul materiale e spingere l'apparecchio a una velocità costante.
9. Applicare una pressione in avanti e in verticale appena sufficiente a mantenere l'apparecchio a contatto con il materiale. Una pressione maggiore non aumenta, anzi diminuisce, le prestazioni dell'apparecchio e comporta risultati disomogenei.
10. Mantenere l'apparecchio in costante movimento; non fermarsi su un punto per evitare la formazione di scanalature.
11. Sollevare l'apparecchio dal materiale prima di arrestarlo.

DOPO L'USO

1. Arrestare l'apparecchio, attendere che la lama si fermi completamente, rimuovere il gruppo batteria, lasciare che l'apparecchio si raffreddi e rimuovere la lama.
2. Ispezionare, pulire e riporre l'apparecchio come descritto di seguito.

6. MANUTENZIONE



AVVERTENZA! Arrestare l'apparecchio, rimuovere il gruppo batteria e lasciarlo raffreddare prima di effettuare qualsiasi operazione di ispezione, manutenzione e pulizia.

Effettuare le operazioni di pulizia e manutenzione conformemente a queste istruzioni. Qualsiasi altra operazione deve essere effettuata da un tecnico qualificato.

1. Rimuovere la batteria dall'utensile prima di effettuare qualsiasi operazione su di esso (ad es. manutenzione, sostituzione degli accessori, ecc.). Rimuovere la batteria anche prima di trasportarlo e riporlo per evitare il rischio di avvio accidentale.
2. Per assicurare un funzionamento sicuro ed efficiente, mantenere l'utensile e le fessure di ventilazione puliti. Se l'apertura di uscita della polvere si ostruisce, arrestare l'utensile, scollegare il dispositivo di estrazione della polvere e rimuovere polvere e trucioli.
3. Pulire regolarmente il morsetto della lama: rimuovere la lama dall'utensile e picchiettare leggermente l'utensile contro una superficie a livello.
4. Se l'utensile diventa molto sporco può subire gravi danni. Pertanto, non tagliare materiali che generano grandi quantità di polvere.
5. Di tanto in tanto applicare una goccia di olio sul rullo guida. Ispezionare regolarmente il rullo guida. Se è usurato, deve essere sostituito presso un centro di assistenza autorizzato.

7. RISOLUZIONE DEI PROBLEMI

I malfunzionamenti sono spesso dovuti a cause che l'utente può correggere da solo. Ispezionare il prodotto come descritto in questa sezione. In molti casi il problema può essere corretto rapidamente.



AVVERTENZA! Effettuare esclusivamente le operazioni descritte in queste istruzioni. Se l'utente non è in grado di correggere il problema, ulteriori operazioni di ispezione, manutenzione e riparazione devono essere effettuate da un centro di assistenza autorizzato o da un tecnico qualificato.

Problemi	Cause probabili	Azione risolutiva
1. L'apparecchio non si avvia.	1. 1. Il gruppo batteria non è collegato correttamente. 1. 2. Il gruppo batteria non è carico.	1. 1. Reinscrivere il gruppo batteria 1. 2. Ricaricare il gruppo batteria.
2. L'apparecchio non raggiunge la piena potenza.	2. 1. La tensione della fonte di alimentazione (ad es. il generatore) è insufficiente. 2. 2. Le aperture di ventilazione sono ostruite.	2. 1. Collegare l'apparecchio a un'altra fonte di alimentazione. 2. 2. Pulire le aperture di ventilazione.
3. Risultati insoddisfacenti.	3. 1. La lama è usurata/danneggiata. 3. 2. La lama non è adatta al materiale.	3. 1. Sostituirla. 3. 2. Sostituirla con una lama adatta al materiale.
4. Vibrazioni o rumori eccessivi.	4. 1. La lama è usurata/danneggiata. 4. 2. La lama è troppo lunga/corta.	4. 1. Sostituirla. 4. 2. Sostituire la lama con una di lunghezza adatta.

CONSERVAZIONE

1. Arrestare l'apparecchio e scollegarlo dalla fonte di alimentazione.
2. Pulire l'apparecchio come descritto in precedenza.
3. Conservare l'apparecchio e i suoi accessori in un luogo buio, asciutto, ben ventilato e al riparo dal gelo.
4. Conservare il prodotto in un luogo non accessibile ai bambini. La temperatura di conservazione ideale è compresa tra 10°C e 30°C.
5. Si raccomanda di riporre l'apparecchio nella confezione originale o di coprirlo con una copertura adatta o una scatola per proteggerlo dalla polvere.

TRASPORTO

1. Arrestare l'apparecchio e scollegarlo dalla fonte di alimentazione. Rimuovere la lama, se necessario.
2. Proteggere il prodotto da forti urti o vibrazioni che potrebbero verificarsi durante il trasporto in veicoli.
3. Fissare l'apparecchio per evitare che scivoli o cada.

8. PROTEZIONE AMBIENTALE



L'imballaggio è costituito da materiali ecocompatibili e può essere smaltito presso gli appositi punti di riciclaggio.



ATTENZIONE! Questo prodotto reca il simbolo relativo alla raccolta differenziata delle apparecchiature elettriche ed elettroniche. Ciò significa che il prodotto non deve essere smaltito insieme ai rifiuti domestici ma deve essere portato presso un centro di raccolta conforme alla direttiva europea RAEE. Rivolgersi alle autorità comunali o al rivenditore per informazioni sul riciclaggio. L'apparecchio verrà riciclato o smantellato in modo da ridurre l'impatto sull'ambiente. Gli apparecchi elettrici ed elettronici possono essere pericolosi per l'ambiente e per la salute umana poiché contengono sostanze pericolose.



Non smaltire le batterie insieme ai normali rifiuti domestici.

PROTEZIONE AMBIENTALE

I prodotti elettrici non devono essere smaltiti insieme ai rifiuti domestici. Ai sensi della direttiva europea relativa alle batterie, i gruppi batteria usati o difettosi devono essere raccolti separatamente e smaltiti nel rispetto dell'ambiente. Portarli presso gli appositi punti di riciclaggio. Per informazioni sullo smaltimento, contattare il rivenditore o le autorità locali. L'apparecchio verrà riciclato o smantellato in modo da ridurre l'impatto sull'ambiente. I gruppi batteria e le batterie possono essere pericolosi per l'ambiente e per la salute umana poiché contengono sostanze pericolose.

9. GARANZIA

PREFAZIONE

Grazie per aver acquistato questo prodotto. Durante la progettazione e la fabbricazione dei nostri apparecchi ci impegniamo al massimo per assicurare un'eccellente qualità che risponda alle necessità degli utenti.

IMPORTANTE! LEGGERE QUESTO MANUALE PRIMA DI USARE IL PRODOTTO, RISPETTARE LE AVVERTENZE CONTENUTE E CONSERVARLO.

Dopo aver disimballato l'apparecchio, si raccomanda di verificare che siano presenti tutti gli elementi necessari all'assemblaggio del prodotto.

Se l'apparecchio è danneggiato o difettoso, non usarlo e riportarlo presso il rivenditore.

Questo apparecchio è destinato al solo uso in esterni e non deve essere utilizzato per alcun motivo al chiuso.

Questo prodotto può essere riposto al chiuso solo dopo due ore dall'ultimo utilizzo.

Vi ringraziamo per l'acquisto e ci auguriamo che siate completamente soddisfatti del nostro prodotto.

Saremo lieti di ricevere qualsiasi vostro commento tramite il nostro sito web.

Garanzia

I prodotti DEXTER sono progettati con i più alti standard di qualità per i prodotti rivolti al grande pubblico.

Il seghetto alternativo (modello n. 20VJS2-28.1) è coperto da una garanzia di 3 anni a partire dalla data di acquisto. La garanzia copre ogni difetto di materiali o fabbricazione.

In caso di guasto, consultare per prima cosa la sezione Risoluzione dei problemi (problemi e soluzioni) del manuale; se il problema persiste, rivolgersi al punto vendita più vicino.

Il punto vendita si impegnerà al massimo per risolvere il problema.

Eventuali riparazioni e sostituzioni dei componenti non estendono la durata della garanzia originale.

I guasti dovuti alla normale usura o causati da un uso improprio del prodotto non sono coperti dalla garanzia. La normale usura degli interruttori, degli interruttori di circuito di sicurezza e del motore non sono coperti dalla garanzia.

Tenere presente che in alcuni Paesi sono in vigore specifici termini di garanzia.

In caso di dubbio, rivolgersi al proprio punto vendita.

Per inoltrare una richiesta di intervento in garanzia, è necessario:

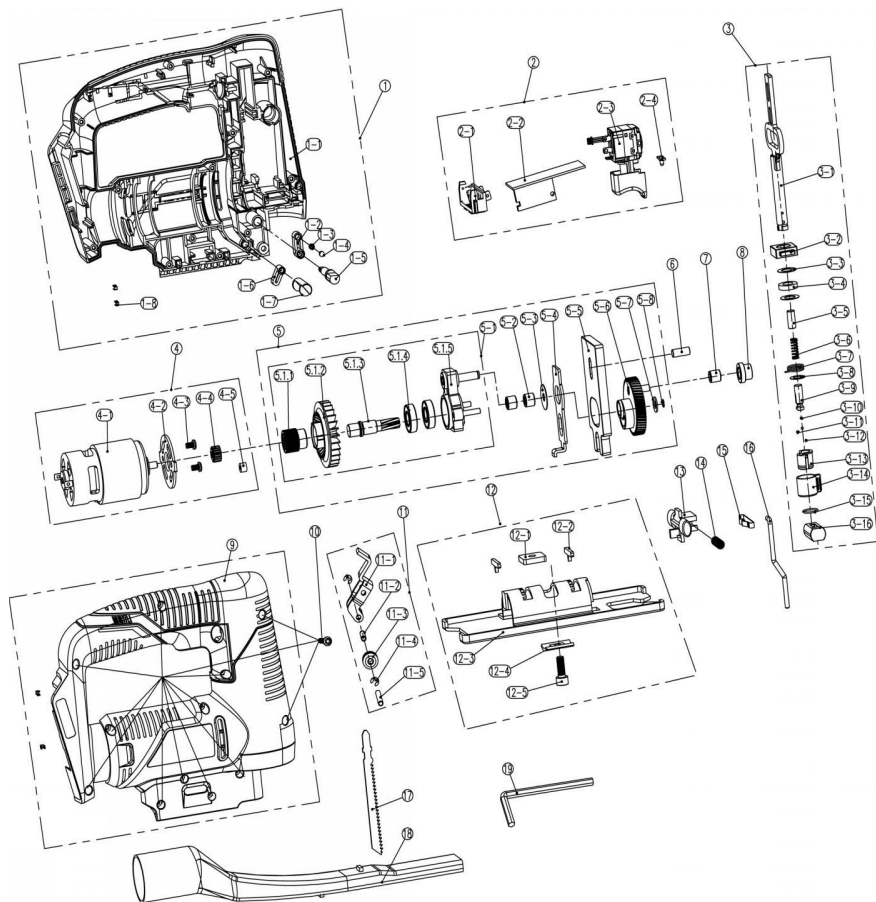
- fornire una prova di acquisto;
- che non siano essere state effettuate riparazioni/sostituzioni da parte di terzi;
- che il problema non sia dovuto alla normale usura;
- che le operazioni di manutenzione ordinaria siano state effettuate correttamente;
- che l'apparecchio non abbia subito danni dovuti a un'impostazione scorretta del carburatore;
- che l'apparecchio non sia stato forzato, maneggiato in modo improprio, utilizzato senza

9. GARANZIA

- autorizzazione e che non abbia subito incidenti;
- che l'apparecchio non abbia subito danni dovuti a surriscaldamento causato dall'ostruzione del blocco di ventilazione;
 - che non siano state effettuate riparazioni da parte di persone non qualificate o riparazioni errate;
 - che l'apparecchio, la batteria o il caricabatteria non siano mai stati disassemblati o aperti;
 - che l'apparecchio, la batteria o il caricabatteria non siano mai stati in un ambiente umido (rugiada, pioggia, immersione in acqua...);
 - che non siano state utilizzate parti scorrette o non fabbricate da DEXTER, se queste hanno causato il problema;
 - che l'apparecchio non sia stato usato in modo improprio (sovraccarico utilizzo di accessori non autorizzati);
 - che i danni non siano dovuti a cause esterne o corpi estranei come sabbia o sassi;
 - che i danni non siano dovuti al mancato rispetto delle avvertenze e delle istruzioni.

Il prodotto deve essere usato in condizioni d'utilizzo normali e in ambito non professionale. Pertanto, la garanzia non copre prodotti utilizzati da imprese di giardinaggio, autorità locali o società che offrono il noleggio a pagamento o gratuito dell'apparecchio.

10. VISTA ESPLOSA ED ELENCO DELLE PARTI



10. VISTA ESPLOSA ED ELENCO DELLE PARTI

N.	DESCRIZIONE	N.	DESCRIZIONE	N.	DESCRIZIONE
1	Gruppo rivestimento sinistro	3-13	Blocco lama	10	Vite autofilettante
1-1	Rivestimento sinistro	3-14	Manopola di bloccaggio	11	Gruppo supporto
1-2	Molla	3-15	Anello elastico a C	11-1	Supporto
1-3	Manopola	3-16	Cursore quadrato	11-2	Asse
1-4	Sede manopola	4	Gruppo motore	11-3	Rullo guida
1-5	Asse	4-1	Gruppo motore	11-4	Anello aperto
1-6	Manopola controllo volume aria	4-2	Supporto di fissaggio	11-5	Asse
1-7	Asta di collegamento	4-3	Vite	12	Gruppo piastra base in acciaio
1-8	Pezzo di contatto	4-4	Ingranaggio ruota	12-1	Dado
2	Gruppo elettronico	4-5	Anello magnetico	12-2	Fermaglio
2-1	Gruppo piastra di contatto	5	Gruppo scatola ingranaggi	12-3	Piastra base in acciaio
2-2	Circuito stampato	5-1	Gruppo ingranaggio	12-4	Morsetto
2-3	Interruttore	5-1-1	Ingranaggio ruota	12-5	Vite piastra base
2-4	Gruppo indicatore LED	5-1-2	Ventola	13	Pulsante di sicurezza
3	Gruppo asta alternativa	5-1-3	Albero motore	14	Molla
3-1	Asta alternativa	5-1-4	Cuscinetto	15	Guida asta
3-2	Blocco di posizionamento	5-1-5	Sede fissa	16	Cavo in acciaio
3-3	Rondella piatta	5-2	Cuscinetto	17	Lama
3-4	Feltro	5-3	Guarnizione	18	Tube di estrazione polvere
3-5	Asta di posizionamento	5-4	Asta di collegamento	19	Chiave esagonale
3-6	Molla	5-5	Blocco di bilanciamento		
3-7	Molla di torsione	5-6	Ingranaggio		
3-8	Rondella piatta	5-7	Rondella		
3-9	Morsetto lama	5-8	Anello controllo		
3-10	Perno cilindrico	6	Asse		
3-11	Asse	7	Cuscinetto		
3-12	Sfera in acciaio	8	Manicotto cuscinetto		
		9	Rivestimento destro		

11. DICHIARAZIONE DI CONFORMITÀ CE

ADEO Services
135 Rue Sadi Carnot - CS 00001
59790 RONCHIN - Francia

dichiara che il seghetto alternativo cordless modello: 20VJS2-28.1

soddisfa i requisiti fissati dalle seguenti direttive, regolamenti e standard:

Direttiva EMC 2014/30/EU

Direttiva RoHS (EU)2015/863 che modifica 2011/65/EU

Direttiva Macchine 2006/42/EC

EN 62841-1:2015

EN 62841-2-11:2016

EN 55014-1:2017

EN 55014-2:2015

IEC 62321-1:2013

IEC 62321-2:2013

IEC 62321-3-1:2013

IEC 62321-4:2013+A1:2017

IEC 62321-5:2013

IEC 62321-6:2015

IEC 62321-7-1:2015

IEC 62321-7-2:2017&ISO 17075-1:2017

IEC 62321-8:2017

N. di serie: fare riferimento al retro della copertina e alla targa dell'apparecchio

Ultimi due numeri del marchio CE applicati: ~~19~~ 随年变



Eric LEMOINE

Direttore internazionale qualità progetto
ADEO Services 135 Rue Sadi Carnot - CS 00001 59790 RONCHIN - Francia
Firmato a Ronchin il 18/10/2019

FR

ES

PT

IT

EL

PL

RU

UA

KZ

RO

BR

EN

Διαβάστε προσεκτικά τις οδηγίες λειτουργίας και τηρείτε τις παρεχόμενες συστάσεις. Χρησιμοποιήστε τις παρούσες οδηγίες λειτουργίας για να εξοικειωθείτε με το προϊόν, με τη σωστή του χρήση και με τις οδηγίες ασφαλείας. Φυλάξτε τις παρούσες οδηγίες λειτουργίας σε ασφαλές μέρος για μελλοντική αναφορά.

ΣΥΜΒΟΛΑ



Διαβάστε προσεκτικά το εγχειρίδιο οδηγιών



Η παρούσα επισήμανση κινδύνου προειδοποιεί για ζημιά στη συσκευή ή σε άλλες υλικές αξίες ή για σωματικές βλάβες.



Φοράτε γυαλιά ασφαλείας



Φοράτε προστατευτικά ακοής



Φοράτε υποδήματα ασφαλείας



Φοράτε γάντια προστασίας



Φοράτε μάσκα προστασίας από τη σκόνη



Το προϊόν πληροί τις σχετικές Ευρωπαϊκές οδηγίες, και έχει εφαρμοστεί μέθοδος αξιολόγησης της συμμόρφωσης με τις εν λόγω οδηγίες.



Σήμανση συμμόρφωσης για τις χώρες της Ευρασίας



Σύμβολο ΑΗΗΕ σχετικά με τις ενέργειες ανακύκλωσης.



Γενικά: συμβατότητα μόνο με Sterwins UP20, Lexman UP20 και Dexter UP20



Σήμανση συμμόρφωσης σχετικά με τη συμμόρφωση του προϊόντος με τις ισχύουσες τεχνικές διατάξεις στην Ουκρανία.

ΠΕΡΙΕΧΟΜΕΝΑ

1. Σκοπούμενη χρήση της σέγας μπαταρίας Dexter
2. Οδηγίες ασφαλείας
3. Περιγραφή
4. Τεχνικά στοιχεία
5. Λειτουργία
6. Συντήρηση
7. Αντιμετώπιση προβλημάτων
8. Προστασία του περιβάλλοντος
9. Εγγύηση
10. Αναλυτική απεικόνιση με κατάλογο εξαρτημάτων
11. Δήλωση συμμόρφωσης ΕΚ

FR

ES

PT

IT

EL

PL

RU

UA

KZ

RO

BR

EN

1. ΣΚΟΠΟΥΜΕΝΗ ΧΡΗΣΗ ΤΗΣ ΣΕΓΑΣ ΜΠΑΤΑΡΙΑΣ DEXTER

Ευχαριστούμε που αγοράσατε αυτό το προϊόν. Διαβάστε προσεκτικά αυτές τις οδηγίες λειτουργίας και φυλάξτε τις για μελλοντική αναφορά.

Το μηχάνημα προορίζεται για κοπή ξύλου, μετάλλου και πλαστικού. Είναι κατάλληλο για ίσιες και καμπύλες κοπές.

Αφότου αφαιρέσετε τη συσκευασία εξασφαλίστε ότι το προϊόν είναι πλήρες με τα αξεσουάρ του (εφόσον υπάρχουν). Εάν το προϊόν έχει ζημιές ή ελαττώματα, μην το χρησιμοποιήσετε και επιστρέψτε το στον αντιπρόσωπο.

Εάν δώσετε αυτό το εργαλείο σε τρίτους, παραδώστε και το παρόν εγχειρίδιο χρήσης.

Επισημαίνουμε ότι το μηχάνημα δεν έχει σχεδιαστεί για χρήση σε εμπορικές ή βιομηχανικές εφαρμογές. Η εγγύηση θα ακυρωθεί αν το μηχάνημα χρησιμοποιηθεί σε εμπορικές, επαγγελματικές ή βιομηχανικές εφαρμογές, ή για παρόμοιους σκοπούς.

Για λόγους ασφαλείας, αυτό το προϊόν δεν πρέπει να χρησιμοποιείται από παιδιά και νεαρά άτομα κάτω από 16 ετών, ούτε από άτομα που δεν είναι εξοικειωμένα με τις παρούσες οδηγίες λειτουργίας. Άτομα με περιορισμένες σωματικές, αισθητηριακές ή διανοητικές ικανότητες επιτρέπεται να χρησιμοποιούν αυτό το προϊόν μόνο αν επιβλέπονται ή έχουν λάβει οδηγίες από άτομο υπεύθυνο για την ασφάλειά τους.

2. ΟΔΗΓΙΕΣ ΑΣΦΑΛΕΙΑΣ

ΓΕΝΙΚΕΣ ΠΡΟΕΙΔΟΠΟΙΗΣΕΙΣ ΑΣΦΑΛΕΙΑΣ ΓΙΑ ΗΛΕΚΤΡΙΚΑ ΕΡΓΑΛΕΙΑ



ΠΡΟΕΙΔΟΠΟΙΗΣΗ: Μελετήστε όλες τις προειδοποιήσεις ασφάλειας, τις οδηγίες, τις εικόνες και τις προδιαγραφές που συνοδεύουν αυτό το προϊόν. Η μη τήρηση όλων των παρακάτω οδηγιών μπορεί να οδηγήσει σε ηλεκτροπληξία, πυρκαγιά ή/και σοβαρό τραυματισμό.

Φυλάξτε όλες τις προειδοποιήσεις και τις οδηγίες για μελλοντική αναφορά. Ο όρος «ηλεκτρικό εργαλείο» στις προειδοποιήσεις αναφέρεται στο ηλεκτρικό σας εργαλείο που λειτουργεί είτε με σύνδεση στην πρίζα (με καλώδιο) είτε με μπαταρίες (χωρίς καλώδιο).

ΑΣΦΑΛΕΙΑ ΣΤΟ ΧΩΡΟ ΕΡΓΑΣΙΑΣ

- A. Διατηρείτε το χώρο εργασίας καθαρό και καλά φωτισμένο. Οι ακατάστατοι χώροι και οι χώροι με κακό φωτισμό ενισχύουν την πιθανότητα πρόκλησης ατυχημάτων.
- B. Μη χρησιμοποιείτε ηλεκτρικά εργαλεία σε περιβάλλον με εύφλεκτη ατμόσφαιρα, όπου υπάρχουν εύφλεκτα υγρά, αέρια ή σκόνη. Τα ηλεκτρικά εργαλεία δημιουργούν σπινθήρες που μπορεί να αναφλέξουν τη σκόνη ή τις αναθυμιάσεις.
- C. Όταν χρησιμοποιείτε ηλεκτρικά εργαλεία, κρατήστε μακριά τα παιδιά και κάθε άλλο άτομο που δεν συμμετέχει στην εργασία. Αν κάτι αποσπάσει την προσοχή σας, μπορεί να χάσετε τον έλεγχο του εργαλείου.

ΗΛΕΚΤΡΙΚΗ ΑΣΦΑΛΕΙΑ

- A. Το φως του ηλεκτρικού εργαλείου πρέπει να ταιριάζει με την πρίζα. Μην τροποποιήσετε ποτέ το φως με κανέναν τρόπο. Μη χρησιμοποιείτε αντάπτορα στο φως αν το ηλεκτρικό εργαλείο διαθέτει γείωση. Η χρήση μη τροποποιημένου φως σε συμβατή πρίζα περιορίζει τον κίνδυνο ηλεκτροπληξίας.
- B. Αποφεύγετε την επαφή του σώματός σας με γειωμένες επιφάνειες, όπως σωλήνες, θερμαντικά σώματα, εστίες και ψυγεία. Αν γειωθεί το σώμα σας, αυξάνεται ο κίνδυνος ηλεκτροπληξίας.
- C. Τα ηλεκτρικά εργαλεία δεν πρέπει να εκτίθενται στη βροχή ή σε υγρασία. Αν εισχωρήσει νερό στο ηλεκτρικό εργαλείο, αυξάνεται ο

2. ΟΔΗΓΙΕΣ ΑΣΦΑΛΕΙΑΣ

κίνδυνος ηλεκτροπληξίας.

- D. **Μην κακομεταχειρίζεστε το καλώδιο. Μη χρησιμοποιείτε ποτέ το καλώδιο για να μεταφέρετε, να τραβήξετε ή να βγάλετε το ηλεκτρικό εργαλείο από την πρίζα. Κρατάτε το καλώδιο μακριά από ζέστη, λάδια, αιχμηρές γωνίες και κινούμενα μέρη.** Τα κατεστραμμένα ή μπλεγμένα καλώδια αυξάνουν τον κίνδυνο ηλεκτροπληξίας.
- E. **Όταν χρησιμοποιείτε ένα ηλεκτρικό εργαλείο σε εξωτερικό χώρο, χρησιμοποιείτε καλώδιο προέκτασης κατάλληλο για χρήση σε εξωτερικό χώρο.** Τα καλώδια που είναι κατάλληλα για εξωτερικό χώρο περιορίζουν τον κίνδυνο ηλεκτροπληξίας.
- F. **Αν η χρήση του ηλεκτρικού εργαλείου σε υγρό περιβάλλον είναι αναπόφευκτη, χρησιμοποιήστε διάταξη προστασίας ρεύματος διαρροής (RCD).** Η διάταξη RCD περιορίζει τον κίνδυνο ηλεκτροπληξίας.

ΠΡΟΣΩΠΙΚΗ ΑΣΦΑΛΕΙΑ

- A. **Όταν χρησιμοποιείτε ηλεκτρικά εργαλεία, να είστε πάντα σε εγρήγορση, να προσέχετε τι κάνετε και να χρησιμοποιείτε την κοινή λογική. Μη χρησιμοποιείτε ηλεκτρικά εργαλεία όταν είστε κουρασμένοι ή υπό την επήρεια ναρκωτικών, αλκοόλ ή φαρμάκων.** Μια στιγμή απροσεξίας κατά τη διάρκεια της χρήσης ενός ηλεκτρικού εργαλείου μπορεί να οδηγήσει σε σοβαρό ατομικό τραυματισμό.
- B. **Χρησιμοποιείτε μέσα ατομικής προστασίας. Να φοράτε πάντα προστατευτικά για τα μάτια.** Η χρήση του κατάλληλου προστατευτικού εξοπλισμού ανάλογα με τις συνθήκες, όπως μάσκα σκόνης, αντιολισθητικά παπούτσια, κράνος ή ωτοασπίδες, μειώνει τον κίνδυνο τραυματισμού.
- C. **Αποφεύγετε την τυχαία εκκίνηση του μηχανήματος. Βεβαιωθείτε ότι ο διακόπτης είναι κλειστός (OFF), πριν συνδέσετε το ηλεκτρικό εργαλείο στην πρίζα και/ή στην μπαταρία, καθώς και όταν σηκώνετε ή μεταφέρετε το εργαλείο.** Η μεταφορά ηλεκτρικών εργαλείων με το δάχτυλο στον διακόπτη ή η σύνδεσή τους στο ρεύμα με το διακόπτη στο ON, αυξάνουν την πιθανότητα πρόκλησης ατυχημάτων.
- D. **Απομακρύνετε οποιοδήποτε εργαλείο ρύθμισης ή μηχανικό κλειδί που βρίσκεται πάνω στο εργαλείο, πριν το ενεργοποιήσετε.** Αν το μηχανικό κλειδί ή το ρυθμιστικό εργαλείο παραμείνει συνδεδεμένο στο περιστρεφόμενο τμήμα του ηλεκτρικού εργαλείου, μπορεί να προκληθεί τραυματισμός.

2. ΟΔΗΓΙΕΣ ΑΣΦΑΛΕΙΑΣ

- E. Μην τεντώνετε έξω από τα όρια. Να πατάτε πάντα σταθερά και να διατηρείτε την ισορροπία σας. Έτσι θα ελέγχετε καλύτερα το ηλεκτρικό εργαλείο αν προκύψει κάποια απροσδόκητη κατάσταση.
- F. Ντύνεστε κατάλληλα. Μη φοράτε φαρδιά ρούχα ή κοσμήματα. Κρατήστε τα μαλλιά, τα ρούχα και τα γάντια σας μακριά από κινούμενα μέρη. Τα φαρδιά ρούχα, τα κοσμήματα και τα μακριά μαλλιά μπορεί να πιαστούν στα κινούμενα μέρη.
- G. Αν παρέχονται συσκευές για σύνδεση στο σύστημα εξαγωγής ή συλλογής της σκόνης, φροντίστε να τις συνδέσετε και να τις χρησιμοποιήσετε σωστά.. Η χρήση συσκευών συλλογής της σκόνης μπορεί να περιορίσει τους κίνδυνους που σχετίζονται με τη σκόνη.
- H. Ακόμα κι αν χρησιμοποιείτε συχνά ηλεκτρικά εργαλεία, μην εφησυχάζετε και μην παραβλέπετε τους βασικούς κανόνες ασφαλείας. Μια στιγμή απροσεξίας μπορεί να προκαλέσει σοβαρό τραυματισμό.

ΧΡΗΣΗ ΚΑΙ ΦΡΟΝΤΙΔΑ ΤΟΥ ΗΛΕΚΤΡΙΚΟΥ ΕΡΓΑΛΕΙΟΥ

- A. Μην πιέζετε το ηλεκτρικό εργαλείο πέρα από τις δυνατότητές του. Χρησιμοποιήστε το κατάλληλο ηλεκτρικό εργαλείο για την εκάστοτε εργασία. Η εργασία θα πραγματοποιηθεί καλύτερα και ασφαλέστερα αν χρησιμοποιηθεί το κατάλληλο ηλεκτρικό εργαλείο στην ταχύτητα για την οποία έχει σχεδιαστεί.
- B. Μη χρησιμοποιήσετε το ηλεκτρικό εργαλείο αν δεν είναι δυνατόν να τεθεί σε λειτουργία ή να διακοπεί η λειτουργία του με τον διακόπτη. Κάθε ηλεκτρικό εργαλείο που δεν ελέγχεται από τον διακόπτη είναι επικίνδυνο και πρέπει να επισκευάζεται.
- C. Αποσυνδέετε το φις από την πρίζα ή/και αφαιρείτε την μπαταρία πριν κάνετε οποιαδήποτε ρύθμιση, αλλάξετε εξαρτήματα ή αποθηκεύσετε το ηλεκτρικό εργαλείο. Έτσι περιορίζεται ο κίνδυνος να ενεργοποιηθεί κατά λάθος το ηλεκτρικό εργαλείο.
- D. Φυλάσσετε το ηλεκτρικό εργαλείο μακριά από τα παιδιά όταν δεν χρησιμοποιείται, και μην επιτρέπετε σε άτομα που δεν είναι εξοικειωμένα με το εργαλείο ή με τις παρούσες οδηγίες να χρησιμοποιούν το εργαλείο. Τα ηλεκτρικά εργαλεία είναι επικίνδυνα στα χέρια ατόμων που δεν έχουν εκπαιδευτεί στη χρήση τους.
- E. Συντηρείτε σωστά τα ηλεκτρικά εργαλεία. Ελέγχετε για κακή ευθυγράμμιση ή εμπλοκή των κινούμενων εξαρτημάτων,

2. ΟΔΗΓΙΕΣ ΑΣΦΑΛΕΙΑΣ

σπασμένα μέρη και οποιαδήποτε άλλη κατάσταση που μπορεί να επηρεάσει τη λειτουργία του ηλεκτρικού εργαλείου. Αν υπάρχει ζημιά, επισκευάστε το ηλεκτρικό εργαλείο πριν το χρησιμοποιήσετε. Πολλά ατυχήματα οφείλονται σε ηλεκτρικά εργαλεία που δεν έχουν συντηρηθεί σωστά.

- F. **Διατηρείτε τα κοπτικά εξαρτήματα αιχμηρά και καθαρά.** Όταν τα κοπτικά εξαρτήματα έχουν συντηρηθεί σωστά και είναι αιχμηρά, ελέγχονται ευκολότερα και είναι λιγότερο πιθανό να μπλοκάρουν.
- G. **Χρησιμοποιείτε το ηλεκτρικό εργαλείο, τα εξαρτήματα, τις μύτες κλπ. σύμφωνα με αυτές τις οδηγίες, λαμβάνοντας υπόψη τις συνθήκες εργασίας και την προς εκτέλεση εργασία.** Αν το ηλεκτρικό εργαλείο χρησιμοποιηθεί για εργασία για την οποία δεν προορίζεται, μπορεί να δημιουργηθούν επικίνδυνες καταστάσεις.
- H. **Διατηρείτε τις λαβές και τις επιφάνειες πιασίματος στεγνές, καθαρές και απομακρύνετε από αυτές τυχόν λάδια και γράσο.** Αν γλιστρούν οι χειρολαβές και οι επιφάνειες συγκράτησης, δεν θα μπορείτε να χειριστείτε με ασφάλεια το εργαλείο, ούτε θα μπορείτε να το ελέγξετε αν προκύψει κάποια απροσδόκητη κατάσταση.

ΧΡΗΣΗ ΚΑΙ ΦΡΟΝΤΙΔΑ ΤΟΥ ΕΡΓΑΛΕΙΟΥ ΜΠΑΤΑΡΙΑΣ

- A. **Επαναφορτίζετε το εργαλείο μόνο με τον φορτιστή που ορίζεται από τον κατασκευαστή.** Ένας φορτιστής που είναι κατάλληλος για έναν τύπο μπαταρίας μπορεί να δημιουργήσει κίνδυνο πυρκαγιάς αν χρησιμοποιηθεί με άλλη μπαταρία.
- B. **Χρησιμοποιείτε τα ηλεκτρικά εργαλεία μόνο με τις μπαταρίες που προορίζονται για αυτά.** Η χρήση οποιασδήποτε άλλης μπαταρίας μπορεί να προκαλέσει κίνδυνο τραυματισμού και πυρκαγιάς.
- C. **Όταν η μπαταρία δεν χρησιμοποιείται, φυλάσσετε τη μακριά από μεταλλικά αντικείμενα όπως συνδετήρες, νομίσματα, κλειδιά, καρφιά, βίδες ή άλλα μικρά μεταλλικά αντικείμενα, τα οποία μπορεί να δημιουργήσουν σύνδεση μεταξύ των ακροδεκτών.** Αν βραχυκυκλωθούν οι ακροδέκτες της μπαταρίας μεταξύ τους, μπορεί να προκληθούν εγκαύματα ή φωτιά.
- D. **Σε περίπτωση κακής χρήσης, μπορεί να εκτοξευτεί υγρό από την μπαταρία. Αποφύγετε την επαφή με αυτό.** Σε περίπτωση που υπάρξει επαφή κατά λάθος, ξεπλύνετε με νερό. Αν το υγρό έρθει σε επαφή με τα μάτια, αναζητήστε επιπλέον ιατρική βοήθεια. Τα υγρά που εκτινάσσονται

2. ΟΔΗΓΙΕΣ ΑΣΦΑΛΕΙΑΣ

από την μπαταρία ενδέχεται να προκαλέσουν ερεθισμό ή έγκαυμα.

- E. **Μη χρησιμοποιείτε την μπαταρία ή το εργαλείο αν έχουν υποστεί φθορές ή τροποποιήσεις.** Οι κατεστραμμένες ή τροποποιημένες μπαταρίες μπορεί να προκαλέσουν απροσδόκητα συμβάντα όπως πυρκαγιά, έκρηξη ή κίνδυνο τραυματισμού.
- F. **Μην εκθέτετε την μπαταρία ή το εργαλείο στη φωτιά ή σε ακραίες θερμοκρασίες.** Η έκθεση στη φωτιά ή σε θερμοκρασία πάνω από 130 °C μπορεί να προκαλέσει έκρηξη.
- G. **Ακολουθήστε όλες τις οδηγίες φόρτισης και μη φορτίζετε την μπαταρία ή το εργαλείο σε θερμοκρασίες εκτός του εύρους που αναφέρεται στις οδηγίες.** Η ακατάλληλη φόρτιση ή οι θερμοκρασίες εκτός του αναφερόμενου εύρους μπορεί να προκαλέσουν φθορές στην μπαταρία και να αυξήσουν τον κίνδυνο πυρκαγιάς.

ΣΕΡΒΙΣ

- A. **Η συντήρηση του ηλεκτρικού εργαλείου σας πρέπει να γίνεται από εξειδικευμένο τεχνικό επισκευών, χρησιμοποιώντας μόνο τα ίδια ανταλλακτικά.** Έτσι διασφαλίζεται η ασφαλής λειτουργία του ηλεκτρικού εργαλείου.
- B. **Μην επισκευάζετε κατεστραμμένες μπαταρίες.** Το σέρβις μπαταριών πρέπει να πραγματοποιείται αποκλειστικά από τον κατασκευαστή ή από εξουσιοδοτημένους πάροχους υπηρεσιών.

ΟΔΗΓΙΕΣ ΑΣΦΑΛΕΙΑΣ ΓΙΑ ΟΛΕΣ ΤΙΣ ΣΕΓΕΣ

- A. **Κρατάτε το ηλεκτρικό εργαλείο μόνο από τις μονωμένες λαβές όταν εκτελείτε μια λειτουργία όπου το κοπτικό εξάρτημα ενδέχεται να έρθει σε επαφή με κρυφές καλωδιώσεις.** Αν το κοπτικό εξάρτημα έρθει σε επαφή με ενεργά καλώδια ενδέχεται τα μεταλλικά μέρη του ηλεκτρικού εργαλείου να ενεργοποιηθούν και να προκαλέσουν ηλεκτροπληξία στο χειριστή.
- B. **Χρησιμοποιείτε συσφιξεις ή άλλους πρακτικούς τρόπους για να ασφαλίσετε και υποστηρίξετε το τεμάχιο επεξεργασίας σε μια σταθερή βάση.** Εάν κρατάτε το τεμάχιο επεξεργασίας με το χέρι ή κόντρα στο σώμα σας, αυτό θα είναι ασταθές και μπορεί να προκληθεί απώλεια του ελέγχου.
- C. **Απενεργοποιήστε το προϊόν αμέσως εάν η λεπίδα κοπής μπλοκάρει.**
- D. **Εξασφαλίστε ότι το τεμάχιο επεξεργασίας είναι ελεύθερο από**

2. ΟΔΗΓΙΕΣ ΑΣΦΑΛΕΙΑΣ

- ξένα αντικείμενα όπως βίδες ή καρφιά.**
- E. Το ηλεκτρικό εργαλείο δεν πρέπει να είναι βρεγμένο ή να χρησιμοποιείται σε υγρό περιβάλλον.** Διατηρείτε τις λαβές στεγνές ώστε να εξασφαλίζεται ο ασφαλής έλεγχος.
- F. Κρατάτε το προϊόν με ασφάλεια και με τα δύο χέρια έτσι ώστε να έχετε πάντα τον πλήρη έλεγχο.**
- G. Οι οπές εξαερισμού πρέπει να είναι πάντα καθαρές και δεν πρέπει ποτέ να είναι φραγμένες.** Αν χρειάζεται, καθαρίστε τες με μια μαλακή βούρτσα. Αν φράξουν οι οπές εξαερισμού, μπορεί να υπερθερμανθεί το εργαλείο και να υποστεί ζημιά.
- H. Απενεργοποιήστε αμέσως το εργαλείο αν εισέλθουν άλλα άτομα στον χώρο εργασίας και δεν μπορείτε να εργαστείτε απερίσπαστα.** Αφήνετε πάντα το προϊόν να σταματάει πλήρως προτού το αποθέσετε.
- I. Μην κουράζετε υπερβολικά κατά την εργασία.** Κάντε τακτικά διαλείμματα, ώστε να μπορείτε να συγκεντρωθείτε στην εργασία και να έχετε απόλυτο έλεγχο του εργαλείου.
- J. Διατηρείτε τα χέρια μακριά από την περιοχή κοπής. Μην προσεγγίζετε κάτω από το τεμάχιο επεξεργασίας.** Η επαφή με την πριονολάμα μπορεί να προκαλέσει τραυματισμό.
- K. Φέρνετε το ηλεκτρικό εργαλείο σε επαφή με το τεμάχιο επεξεργασία μόνο εφόσον είναι ενεργοποιημένο.** Αλλιώς μπορεί να προκύψει κίνδυνος οπισθολακτίσματος όταν το εργαλείο κοπής μπλοκάρει στο τεμάχιο επεξεργασίας.
- L. Εξασφαλίζετε ότι η πλάκα ποδιού ακουμπάει πάντα με ασφάλεια ενώ κόβετε.** Μια μπλοκαρισμένη πριονολάμα μπορεί να σπάσει ή να οδηγήσει σε οπισθολάκτισμα.
- M. Μετά την κοπή απενεργοποιείτε το ηλεκτρικό εργαλείο και περιμένετε να σταματήσει εντελώς η πριονολάμα προτού την τραβήξετε από το σημείο κοπής.** Με τον τρόπο αυτό μπορείτε να αποφύγετε οπισθολάκτισμα και μπορείτε να αποθέσετε το ηλεκτρικό εργαλείο με ασφάλεια.
- N. Χρησιμοποιείτε μόνο πριονολάμες, οι οποίες είναι σε τέλεια κατάσταση.** Λυγισμένες ή στομωμένες πριονολάμες μπορεί να σπάσουν, να επηρεάσουν αρνητικά την κοπή ή να οδηγήσουν σε οπισθολάκτισμα.
- O. Μετά την απενεργοποίηση μη «φρενάρετε» την πριονολάμα εφαρμόζοντας πλευρική πίεση.** Η πριονολάμα μπορεί να χαλάσει, να

2. ΟΔΗΓΙΕΣ ΑΣΦΑΛΕΙΑΣ

σπάσει ή να προκληθεί οπισθολάκτισμα.

- P. Χρησιμοποιείτε κατάλληλους ανιχνευτές για να καθορίζετε εάν υπάρχουν κρυφές γραμμές ή καλέστε την τοπική εταιρεία παροχής για βοήθεια.** Η επαφή με καλώδια του ηλεκτρικού μπορεί να οδηγήσει σε πυρκαγιά και ηλεκτροπληξία. Η πρόκληση βλάβης σε γραμμές αερίου μπορεί να οδηγήσει σε έκρηξη. Κοπή σωλήνων νερού προκαλεί ζημιές στην ιδιοκτησία
- Q. Σε περίπτωση ζημιάς ή ακατάλληλης χρήσης της μπαταρίας, μπορεί να βγει ατμός.** Εξασφαλίστε ότι ο χώρος εξαερίζεται καλά και αναζητήστε ιατρική βοήθεια εάν προκύπτουν ανεπιθύμητες αντιδράσεις. Οι ατμοί μπορεί να ερεθίσουν το αναπνευστικό σύστημα.
- R. Μην ανοίγετε την μπαταρία.** Υπάρχει κίνδυνος βραχυκυκλώματος.
- S. Μπορεί να προκύψει ζημιά στην μπαταρία από μυτερά αντικείμενα όπως καρφιά ή κατασβίδια ή από εφαρμογή εξωτερικής δύναμης.** Μπορεί να προκύψει εσωτερικό βραχυκύκλωμα με αποτέλεσμα να καεί η μπαταρία, να προκύψει καπνός, έκρηξη ή υπερθέρμανση.
- T. Χρησιμοποιείτε την μπαταρία μόνο με προϊόντα του κατασκευαστή.** Είναι ο μόνος τρόπος με τον οποίο μπορείτε να προστατεύσετε την μπαταρία έναντι επικίνδυνης υπερφόρτωσης.



ΠΡΟΕΙΔΟΠΟΙΗΣΗ! Παραγόμενοι κραδασμοί κατά την πραγματική χρήση του ηλεκτρικού εργαλείου μπορεί να διαφέρουν από τη δηλωμένη συνολική τιμή ανάλογα με τον τρόπο χρήσης του εργαλείου:

- Πώς γίνεται λείανση, κοπή ή διάτρηση των υλικών.
- Αν το εργαλείο είναι σε καλή κατάσταση και καλά συντηρημένο.
- Αν χρησιμοποιείται το σωστό εξάρτημα για το εργαλείο και αν είναι κοφτερό και σε καλή κατάσταση.
- Πόσο σφίγγονται οι λαβές στο πιάσιμο και αν το εργαλείο χρησιμοποιείται όπως πρέπει βάσει του σκοπού για τον οποίο είναι σχεδιασμένο και βάσει αυτών των οδηγιών.

Ενώ εργάζεστε με αυτό το ηλεκτρικό εργαλείο, προκύπτουν δονήσεις χειρός/βραχίονα. Υιοθετείτε τις σωστές πρακτικές εργασίας ώστε να μειώνετε την έκθεση σε δονήσεις. Αυτό το εργαλείο μπορεί να προκαλέσει σύνδρομο κραδασμού χεριού-βραχίονα αν ο χειρισμός του δεν είναι σωστός.

2. ΟΔΗΓΙΕΣ ΑΣΦΑΛΕΙΑΣ



ΠΡΟΕΙΔΟΠΟΙΗΣΗ! Προσδιορίστε μέτρα ασφαλείας για την προστασία του χειριστή, τα οποία θα βασίζονται σε εκτίμηση της έκθεσης υπό πραγματικές συνθήκες χρήσης (λαμβάνοντας υπ' όψιν όλα τα μέρη του κύκλου λειτουργίας, όπως το χρόνο κατά τον οποίο το εργαλείο είναι απενεργοποιημένο και το χρόνο κατά τον οποίο το εργαλείο λειτουργεί χωρίς φορτίο, μαζί με το χρόνο κατά τον οποίο λειτουργεί ενεργά).

Σημείωση:

- Η χρήση άλλων εργαλείων θα μειώσει τη συνολική περίοδο εργασίας του χρήστη με το εργαλείο αυτό.
- Βοήθεια για την ελαχιστοποίηση του κινδύνου έκθεσής σας στους κραδασμούς. Χρησιμοποιείτε ΠΑΝΤΑ κοφτερές σμίλες, μύτες τρυπανιού και λεπίδες.
- Συντηρείτε αυτό το εργαλείο σύμφωνα με αυτές τις οδηγίες και διατηρείτε το καλά λιπασμένο (κατά περίπτωση).
- Αποφεύγετε τη χρήση εργαλείων σε θερμοκρασίες από 10°C και κάτω. Όταν χρησιμοποιείτε ένα εργαλείο με υψηλό επίπεδο κραδασμών, προγραμματίζετε την εργασία σας κατανέμοντάς τη σε έναν αριθμό ημερών.

ΠΑΡΑΚΟΛΟΥΘΗΣΗ ΤΗΣ ΥΓΕΙΑΣ

Όλοι οι υπάλληλοι πρέπει να αποτελούν τμήμα ενός συστήματος παρακολούθησης της υγείας του εργοδότη ώστε να διαπιστώνονται οποιεσδήποτε δονήσεις που σχετίζονται με ασθένειες σε πρώιμη φάση, να εμποδίζεται ανάπτυξη της ασθένειας και να παρέχεται υποστήριξη ώστε να παραμένουν οι εργαζόμενοι στην εργασία.

ΜΕΙΩΣΗ ΤΩΝ ΚΡΑΔΑΣΜΩΝ ΚΑΙ ΤΟΥ ΘΟΡΥΒΟΥ

Για να μειώσετε την επίδραση εκπομπών θορύβου και δονήσεων, περιορίστε το χρόνο λειτουργίας, χρησιμοποιείτε καταστάσεις λειτουργίας χαμηλών δονήσεων και θορύβου και φοράτε επίσης μέσα ατομικής προστασίας.

Λαμβάνετε υπόψη τα ακόλουθα σημεία ώστε να ελαχιστοποιείτε τους κινδύνους από έκθεση δονήσεων και θορύβου:

A. Χρησιμοποιείτε το προϊόν μόνο όπως προορίζεται από το σχεδιασμό και

2. ΟΔΗΓΙΕΣ ΑΣΦΑΛΕΙΑΣ

από αυτές τις οδηγίες.

- B. Διασφαλίζετε ότι το προϊόν είναι σε καλή κατάσταση και καλά συντηρημένο.
- C. Χρησιμοποιείτε σωστά προσαρτήματα για κάθε προϊόν και διασφαλίζετε ότι είναι σε καλή κατάσταση.
- D. Κρατάτε το εργαλείο σφιχτά από τις λαβές ή την επιφάνεια πιασίματος.
- E. Συντηρείτε αυτό το προϊόν σύμφωνα με αυτές τις οδηγίες και διατηρείτε το καλά λιπασμένο (κατά περίπτωση).
- F. Προγραμματίζετε την εργασία σας έτσι ώστε να κατανέμεται ο υψηλός αριθμός δονήσεων κατά την εργασία σε μια μεγαλύτερη χρονική διάρκεια.
- G. Παρατεταμένη χρήση του προϊόντος εκθέτει το χρήστη σε δονήσεις, οι οποίες μπορεί να προκαλέσουν μια σειρά καταστάσεων που είναι γενικά γνωστές ως σύνδρομο κραδασμού χεριού-βραχίονα (HAVS), π.χ. τα δάχτυλα ασπρίζουν καθώς και διάφορες ασθένειες όπως το σύνδρομο καρπιαίου σωλήνα. Για να μειώσετε αυτούς τους κινδύνους κατά τη χρήση του προϊόντος, φοράτε πάντα προστατευτικά γάντια και διατηρείτε τα χέρια σας ζεστά.

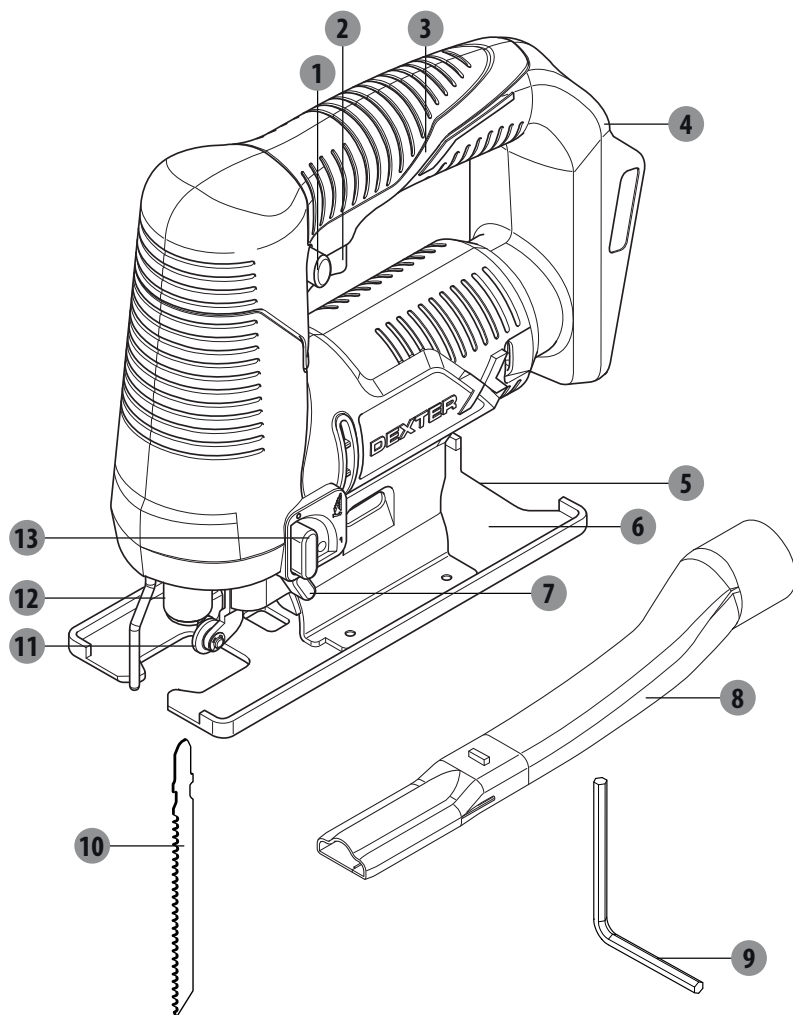
ΥΠΟΛΕΙΠΟΜΕΝΟΙ ΚΙΝΔΥΝΟΙ

Ακόμα κι αν χειρίζεστε αυτό το προϊόν σύμφωνα με όλες τις απαιτήσεις ασφαλείας, εξακολουθεί να υπάρχει κίνδυνος τραυματισμού και υλικών ζημιών. Η κατασκευή και ο σχεδιασμός αυτού του προϊόντος συνεπάγονται τους ακόλουθους κινδύνους:

- A. Προβλήματα στην υγεία ως αποτέλεσμα των κραδασμών αν το προϊόν χρησιμοποιείται για παρατεταμένα διαστήματα ή αν δεν χρησιμοποιείται ή/και συντηρείται σωστά.
- B. Τραυματισμοί και ζημιές στην ιδιοκτησία λόγω σπασμένων προσαρτημάτων ή ξαφνικής κρούσης σε κρυμμένα αντικείμενα κατά τη χρήση.
- C. Κίνδυνος τραυματισμού και ζημιών στην ιδιοκτησία που μπορούν να προκληθούν από αντικείμενα που πετάγονται ή από λάθος αξεσουάρ.

ΠΡΟΕΙΔΟΠΟΙΗΣΗ! Αυτό το προϊόν παράγει ηλεκτρομαγνητικό πεδίο κατά τη διάρκεια της λειτουργίας του! Αυτό το πεδίο μπορεί σε ορισμένες περιπτώσεις να δημιουργήσει παρεμβολές σε ενεργά ή παθητικά ιατρικά εμφυτεύματα! Προκειμένου να μειωθεί ο κίνδυνος σοβαρού ή θανάσιμου τραυματισμού, συνιστούμε στα άτομα με ιατρικά εμφυτεύματα να συμβουλευτούν τον γιατρό τους και τον κατασκευαστή του ιατρικού εμφυτεύματος πριν να χρησιμοποιήσουν τη συσκευή!

3. ΠΕΡΙΓΡΑΦΗ



- 1 Διακόπτης ξεκλειδώματος
- 2 Διακόπτης on/off
- 3 Κύρια χειρολαβή
- 4 Βάση πακέτου μπαταριών
- 5 Πλάκα γωνίας λοξοτομής
- 6 Πλάκα βάσης
- 7 Επιλογή αερίσματος

- 8 Σωλήνας εξαγωγή σκόνης
- 9 Εξαγωγικό κλειδί
- 10 Πριονόλαμα
- 11 Κύλινδρος οδήγησης
- 12 Κουμπί κλειδώματος για συσκευή
σύσφιξης λάμας
- 13 Μοχλός ρύθμισης εκκρεμούς

4. ΤΕΧΝΙΚΑ ΧΑΡΑΚΤΗΡΙΣΤΙΚΑ

Μοντέλο	20VJS2-28.1
Όνομαστική τάση:	18V d.c. Μέγ. 20V d.c.
Ταχύτητα διαδρομής χωρίς φορτίο n_0	2800 min ⁻¹
Μήκος διαδρομής	16 mm
Μέγ. βάθος κοπής	
Σε ξύλο	55 mm
Σε αλουμίνιο	8 mm
Σε μέταλλο (μη κραματοποιημένο)	6 mm
Μέγ. γωνία κοπής (αριστερά/δεξιά)	45°
Βάρος	Περ. 2,0 κιλά
Συμβατές μπαταρίες	20VBA2-25.1 20VBA2-50.1
Συμβατοί φορτιστές	20VCH2-3A.1 20VCH2-6A.1
Στάθμη ηχητικής πίεσης L_{pA}	85 dB (A)
Στάθμη ηχητικής ισχύος L_{WA}	96 dB (A)
Αβεβαιότητα K_{pA} , K_{WA}	3 dB (A)
Συνολική τιμή δόνησης: $a_{h' M}$	3,5 m/s ² (κοπή λαμαρινών)
$a_{h' B}$	6,2 m/s ² (κοπή νοβοπάν)
Αβεβαιότητα K	1,5 m/s ²

Οι τιμές εκπομπής θορύβου έχουν ληφθεί σύμφωνα με τον κώδικα ελέγχου θορύβου που παρέχεται στα EN 62841-1 και EN 62841-2-11. Ο θόρυβος για το χειριστή μπορεί να ξεπεράσει τα 80 dB(A) και απαιτούνται μέτρα ωτοπροστασίας.

4. ΤΕΧΝΙΚΑ ΧΑΡΑΚΤΗΡΙΣΤΙΚΑ



ΠΡΟΕΙΔΟΠΟΙΗΣΗ!



Φοράτε πάντα προστατευτικά ακοής όταν χειρίζεστε αυτό το μηχάνημα.

Η (Οι) δηλωμένη(ες) τιμή(ές) εκπομπής θορύβου έχει(έχουν) μετρηθεί σύμφωνα με πρότυπη μέθοδο δοκιμής και μπορούν να χρησιμοποιηθούν για σύγκριση του προϊόντος με άλλο και σε μια προκαταρκτική αξιολόγηση της έκθεσης.

Οι εκπομπές κατά την πραγματική χρήση του ηλεκτρικού εργαλείου μπορεί να διαφέρουν από τις δηλωμένες τιμές ανάλογα με τον τρόπο που χρησιμοποιείται το προϊόν και ειδικά με το είδος φορτίου που εφαρμόζεται.

Υπάρχει ανάγκη προσδιορισμού μέτρων ασφαλείας για την προστασία του χειριστή, η οποία βασίζεται σε μια εκτίμηση της τιμής έκθεσης υπό πραγματικές συνθήκες χρήσης (λαμβάνοντας υπόψη όλα τα τμήματα του κύκλου λειτουργίας, όπως πόσες φορές διακόπεται η λειτουργία του προϊόντος και πότε λειτουργεί στο ρελαντί, επιπλέον του χρόνου φορτίου).

5. ΛΕΙΤΟΥΡΓΙΑ

1. Αποσυσκευάστε όλα τα εξαρτήματα και αποθέστε τα σε μια επίπεδη, σταθερή επιφάνεια.
2. Αφαιρέστε όλα τα υλικά συσκευασίας και τα προσαρτήματα αποστολής, εφόσον υπάρχουν.
3. Εξασφαλίστε ότι τα απεσταλμένα περιεχόμενα είναι πλήρη και χωρίς ζημιές. Εάν διαπιστώσετε ότι λείπουν εξαρτήματα ή έχουν ζημιές, μη χρησιμοποιήσετε το προϊόν αλλά επικοινωνήστε με τον αντιπρόσωπο. Η χρήση ενός ελλιπούς ή χαλασμένου προϊόντος αποτελεί κίνδυνο για τα άτομα και την ιδιοκτησία.
4. Εξασφαλίστε ότι διαθέτετε όλα τα αξεσουάρ και τα εργαλεία που απαιτούνται για τη συναρμολόγηση και λειτουργία. Εδώ περιλαμβάνεται και ο κατάλληλος ατομικός προστατευτικός εξοπλισμός.



ΠΡΟΕΙΔΟΠΟΙΗΣΗ! Το προϊόν πρέπει να έχει συναρμολογηθεί πλήρως πριν από τη λειτουργία! Μη χρησιμοποιείτε ένα προϊόν που είναι μερικώς συναρμολογημένο ή συναρμολογημένο με χαλασμένα εξαρτήματα!



Φοράτε προστατευτικά γάντια για τις εργασίες συναρμολόγησης και τοποθετείτε πάντα το προϊόν επάνω σε μια επίπεδη και σταθερή επιφάνεια σε αυτή τη διαδικασία.

Ακολουθήστε τις οδηγίες συναρμολόγησης βήμα προς βήμα και χρησιμοποιήστε τις εικόνες που παρέχονται σαν οπτικό οδηγό για την εύκολη συναρμολόγηση του προϊόντος!

ΠΡΟΣΟΧΗ! Η συσκευή και η συσκευασία δεν αποτελούν παιχνίδι για τα παιδιά!

Τα παιδιά δεν πρέπει να παίζουν με πλαστικές σακούλες, χαρτιά και μικρά εξαρτήματα. Υπάρχει κίνδυνος ασφυξίας και πνιγμού!

ΠΡΟΕΤΟΙΜΑΣΙΑ

Απομακρύνετε την μπαταρία από το ηλεκτρικό εργαλείο προτού πραγματοποιήσετε εργασίες σε αυτό (π.χ. συντήρηση, αλλαγή εργαλείου κ.λπ.). Η μπαταρία πρέπει επίσης να απομακρύνεται για τη μεταφορά και αποθήκευση. Υπάρχει κίνδυνος μη ηθελημένης πίεσης του διακόπτη on/off.

ΦΟΡΤΙΣΗ ΤΗΣ ΜΠΑΤΑΡΙΑΣ

Χρησιμοποιείτε μόνο τους φορτιστές που παρατίθενται στα τεχνικά δεδομένα. Μόνο αυτοί οι φορτιστές αντιστοιχούν στην μπαταρία λιθίου-ιόντων του ηλεκτρικού σας εργαλείου.

Σημείωση: Η μπαταρία παραδίδεται μερικώς φορτισμένη. Για να εξασφαλίσετε την πλήρη χωρητικότητα μπαταρίας φορτίζετε την πλήρως στον φορτιστή προτού χρησιμοποιήσετε το ηλεκτρικό σας εργαλείο για πρώτη φορά.

Η μπαταρία ιόντων λιθίου μπορεί να φορτιστεί οποιαδήποτε στιγμή χωρίς μείωση του χρόνου ζωής της. Διακοπή της διαδικασίας φόρτισης δεν προκαλεί ζημιά στην μπαταρία.

Η μπαταρία ιόντων λιθίου προστατεύεται από βαθιά εκφόρτιση από το «Electronic Cell Protection (ECP)». Όταν η μπαταρία αποφορτιστεί, η λειτουργία του ηλεκτρικού εργαλείου διακόπτεται μέσω ενός προστατευτικού κυκλώματος: Το εργαλείο εφαρμογής δεν περιστρέφεται πλέον.

Τηρείτε τις οδηγίες για τη σωστή απόρριψη.

5. ΛΕΙΤΟΥΡΓΙΑ

ΠΡΙΟΝΟΛΑΜΑ



ΠΡΟΕΙΔΟΠΟΙΗΣΗ! Να χρησιμοποιείτε πάντα τις πριονολάδες σύμφωνα με την προοριζόμενη χρήση!

Για παράδειγμα ποτέ μη χρησιμοποιείτε μια πριονολάμα που προορίζεται για εργασία σε ξύλο όταν θέλετε να κάνετε εργασίες σε μέταλλο ή αντίστροφα. Η χρήση φθαρμένων λαμών κοπής ή τορναρίσματος είναι επικίνδυνη και μπορεί να προκαλέσει σοβαρό τραυματισμό.



Λαμβάνετε υπόψη τις τεχνικές προδιαγραφές αυτού του προϊόντος και των πριονολαμών κατά την αγορά και χρήση των τελευταίων!

Τα προσαρτήματα είναι αιχμηρά και καυτά μετά τη χρήση! Να τα μεταχειρίζεστε με προσοχή! Να φοράτε προστατευτικά γάντια κατά το χειρισμό προσαρτημάτων, προς αποφυγή τραυματισμών όπως είναι τα εγκαύματα και οι κοπές!

ΕΠΙΛΟΓΗ ΤΗΣ ΠΡΙΟΝΟΛΑΜΑΣ:

ΠΡΟΣΟΧΗ! Πριν πραγματοποιήσετε οποιαδήποτε εργασία πάνω στο προϊόν εξασφαλίστε πάντα ότι είναι απενεργοποιημένο και απομακρύνετε την μπαταρία!

Η λάμα τύπου T μπορεί να χρησιμοποιείται με το προϊόν αναλόγως του υλικού τεμαχίου επεξεργασίας.

Εισαγωγή/Αλλαγή της πριονολάμας:

1. Καθαρίστε τον άξονα στην πριονολάμα προτού την εισαγάγετε εκεί. Ένας βρώμικος άξονας δεν ασφαλιζεται σωστά.
2. Εισαγάγετε την πριονολάμα μέσα στη βάση πριονολάμας μέχρι το τέρμα και μέχρι να ακουστεί ήχος κλικ. Το κουμπί ασφάλισης γυρίζει αυτόματα αριστερόστροφα κατά 90°.
3. Εξασφαλίστε ότι οι οδοντώσεις δείχνουν συνεχώς προς τα εμπρός.
4. Εξασφαλίστε κατά την εισαγωγή της πριονολάμας ότι το πίσω μέρος της βρίσκεται στην εσοχή στον κύλινδρο οδήγησης.
5. Βεβαιωθείτε ότι η πριονολάμα εδράζεται με ασφάλεια τραβώντας την. Μια χαλαρή πριονολάμα μπορεί να πέσει έξω και να προκαλέσει τραυματισμούς.

Απομάκρυνση της πριονολάμας

1. Γυρίστε το κουμπί ασφάλισης της σύσφιξης λάμας δεξιόστροφα κατά 90° στην κατεύθυνση της οδόντωσης και απομακρύνετε την πριονολάμα.
2. Κρατάτε σφιχτά την πριονολάμα προς αποφυγή έκτοξευσης της λόγω της δύναμης του εσωτερικού ελατηρίου.

5. ΛΕΙΤΟΥΡΓΙΑ

ΡΥΘΜΙΣΗ ΓΩΝΙΑΣ ΛΟΞΟΤΜΗΣΗΣ



ΠΡΟΕΙΔΟΠΟΙΗΣΗ! Πριν πραγματοποιήσετε οποιαδήποτε εργασία στο προϊόν εξασφαλίζετε πάντα ότι το προϊόν είναι απενεργοποιημένο και απομακρύνετε το πακέτο μπαταρίας!

Η πλάκα βάσης μπορεί να σχηματίσει γωνία μέχρι 45° στα αριστερά ή δεξιά για τις κοπές λοξότμησης. Ρυθμίζετε πάντα τη γωνία κοπής σύμφωνα με τις ανάγκες σας.

1. Λασκάρετε αριστερόστροφα το ένα εξάγωνο μπουλόνι χρησιμοποιώντας το εξαγωνικό κλειδί.
2. Περιστρέψτε την πλάκα βάσης στην επιθυμητή θέση. Η πλάκα βάσης διαθέτει σημεία ασφάλισης μόνο στις 0° και 45°. Λοιπές γωνίες λοξότμησης μπορούν να ρυθμιστούν με τη χρήση ενός μοιρογνωμονίου.
3. Κατόπιν ωθήστε την πλάκα βάσης προς την πριονολάμα ως το τέρμα.
4. Σφίξτε ξανά το εξάγωνο μπουλόνι με το εξαγωνικό κλειδί.

ΑΝΑΡΡΟΦΗΣΗ ΣΚΟΝΗΣ/ΡΙΝΙΔΙΩΝ



ΠΡΟΕΙΔΟΠΟΙΗΣΗ! Να προσαρτάτε μια συσκευή εξαγωγής σκόνης όταν χρησιμοποιείτε αυτό το προϊόν ώστε να διατηρείτε το χώρο εργασίας καθαρό! Να φοράτε μάσκα για τη σκόνη κατά τη λειτουργία αυτού του προϊόντος. Ο σκόνη μπορεί να είναι επιβλαβής για την υγεία! Ειδικά η σκόνη και τα ροκανίδια τα οποία έχουν υποστεί επεξεργασία, π.χ. με συντηρητικό ξύλου ή βαφή!



Προσαρτήστε μια σωστή συσκευή εξαγωγής σκόνης π.χ. μια κατάλληλη διάταξη αναρρόφησης (Ø35 χιλ.) στον αντάπτορα κενού.

1. Ο σωλήνας αναρρόφησης σκόνης μπορεί να εισαχθεί στην εσοχή της πλάκας γωνίας λοξότμησης μέχρι τον αναστολέα, έως ότου να ηχησει ένα κλικ.
2. Εισαγάγετε το κατάλληλο κοντάρι ηλεκτρικής σκούπας (35 χιλ.) μέσα στον αντάπτορα κενού του σωλήνα αναρρόφησης σκόνης.

ΕΙΣΑΓΩΓΗ ΤΗΣ ΜΠΑΤΑΡΙΑΣ

Χρησιμοποιείτε μόνο τις γνήσιες προτεινόμενες μπαταρίες λιθίου-ιόντων με την τάση που αναφέρεται στην πινακίδα τύπου του ηλεκτρικού σας εργαλείου. Χρήση άλλων μπαταριών μπορεί να οδηγήσει σε τραυματισμούς και να αποτελέσει κίνδυνο πυρκαγιάς.

Σημείωση: Η χρήση μπαταριών ακατάλληλων για το ηλεκτρικό σας εργαλείο μπορεί να οδηγήσει σε δυσλειτουργίες ή σε ζημιά στο ηλεκτρικό εργαλείο. Εισαγάγετε τη φορτισμένη μπαταρία μέσα στη βάση του πακέτου μπαταρίας μέχρι να εμπλακεί και ασφαλίσει στη σωστή θέση.

ΕΝΕΡΓΟ-/ΑΠΕΝΕΡΓΟΠΟΙΗΣΗ

Για να ενεργοποιήσετε το εργαλείο πιέστε πρώτα το διακόπτη απασφάλισης. Κατόπιν πιέστε και κρατήστε τον διακόπτη ενεργο-/απενεργοποίησης.

Για να διακόψετε τη λειτουργία του εργαλείου, ελευθερώστε τον διακόπτη on/off.

Σημείωση: Για λόγους ασφάλειας, ο διακόπτης On/Off δεν μπορεί να κλειδωθεί. Πρέπει να κρατηθεί πατημένος σε όλη τη διάρκεια της λειτουργίας.

5. ΛΕΙΤΟΥΡΓΙΑ

ΕΛΕΓΧΟΣ ΤΗΣ ΤΑΧΥΤΗΤΑΣ ΔΙΑΔΡΟΜΗΣ

Μπορείτε να μεταβάλετε την ταχύτητα διαδρομής του ηλεκτρικού εργαλείου όταν είναι ενεργό πατώντας τον διακόπτη ενεργο-/απενεργοποίησης σε ποικίλα εύρη.

Εφαρμογή ελαφριάς πίεσης στον διακόπτη ενεργο-/απενεργοποίησης επιφέρει χαμηλή ταχύτητα διαδρομής.

Εφαρμογή αυξανόμενης πίεσης στον διακόπτη αυξάνει την ταχύτητα διαδρομής.

Η απαιτούμενη ταχύτητα διαδρομής εξαρτάται από το υλικό και τις συνθήκες εργασίας και μπορεί να καθοριστεί με πρακτική δοκιμή.

Συστήνεται να μειώνετε την ταχύτητα διαδρομής όταν τοποθετείτε την πριονόλαμα επάνω στο τεμάχιο επεξεργασίας και όταν κόβετε πλαστικό και αλουμίνιο.

Κατά τη διάρκεια παρατεταμένων χρονικών περιόδων χρήσης με χαμηλή ταχύτητα, το ηλεκτρικό εργαλείο μπορεί να θερμανθεί σημαντικά. Απομακρύνετε την πριονόλαμα και αφήστε το ηλεκτρικό εργαλείο να λειτουργήσει στη μέγιστη ταχύτητα διαδρομής περίπου για τρία λεπτά ώστε να κρυώσει.

ΕΛΕΓΧΟΣ ΤΟΥ ΕΠΙΠΕΔΟΥ ΕΚΚΡΕΜΟΥΣ

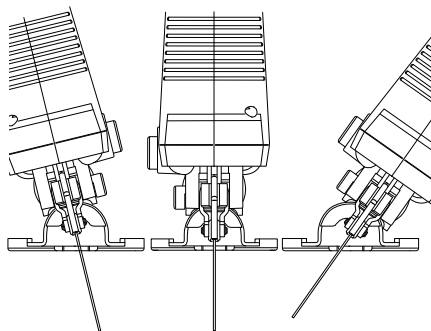
Η ενέργεια εκκρεμούς μπορεί να ρυθμιστεί με τη χρήση 2 διαφορετικών ρυθμίσεων. Μπορείτε να ρυθμίσετε την ενέργεια εκκρεμούς κατά τη λειτουργία χρησιμοποιώντας τον μοχλό ρύθμισης ενέργειας εκκρεμούς.

0 Χωρίς ενέργεια εκκρεμούς 1 Με ενέργεια εκκρεμούς

Το βέλτιστο επίπεδο εκκρεμούς για κάθε εφαρμογή καθορίζεται από μια πρακτική δοκιμή. Σημειώστε τις εξής συστάσεις:

1. Επιλέξτε ένα χαμηλότερο επίπεδο εκκρεμούς ή απενεργοποιήστε τη λειτουργία εκκρεμούς εντελώς εάν επιθυμείτε να δημιουργήσετε μια λεπτότερη ή καθαρότερη ακμή κοπής.
2. Σε σκληρά υλικά (π.χ. χάλυβας) να εργάζεστε χωρίς λειτουργία εκκρεμούς.
3. Μπορείτε να εργάζεστε σε μαλακά υλικά και να κόβετε ξύλο στην κατεύθυνση των ινών με τη λειτουργία εκκρεμούς.

ΡΥΘΜΙΣΗ ΤΗΣ ΓΩΝΙΑΣ ΛΟΞΟΤΜΗΣΗΣ



Η πλάκα βάσης μπορεί να περιστραφεί στα δεξιά ή αριστερά για την πραγματοποίηση κοπών λοξότμησης έως 45°. Η πλάκα βάσης διαθέτει σημεία ασφάλισης 0° και 45° αριστερά και δεξιά, έτσι ώστε να μπορεί να ρυθμιστεί μια γωνία λοξότμησης ακριβείας. Λοιπές γωνίες λοξότμησης μπορούν να ρυθμιστούν με τη χρήση ενός μοιρογνωμονίου.

5. ΛΕΙΤΟΥΡΓΙΑ

ΣΗΜΕΙΩΣΗ: Η ρύθμιση της γωνίας λοξότμησης δεν ισχύει για καμπύλη κοπή.

ΡΥΘΜΙΣΗ ΤΟΥ ΕΠΙΛΟΓΕΑ ΦΥΣΗΜΑΤΟΣ ΑΕΡΑ

1. Για να βλέπετε καθαρά την κοπή όταν ο ρυθμιστής φυσήματος αέρα έχει ρυθμιστεί στο «1».
2. Για να επιτύχετε καλύτερη απόδοση απομάκρυνσης σκόνης για την ηλεκτρικού σκούπα όταν ο επιλογέας φυσήματος αέρα έχει ρυθμιστεί στο «0».



ΠΡΟΕΙΔΟΠΟΙΗΣΗ! Κατά τη λειτουργία δημιουργείται λεπτή σκόνη!



Αυτά τα είδη σκόνης είναι εύφλεκτα και εκρηκτικά! Μην καπνίζετε κατά τη λειτουργία, διατηρείτε της πηγές θερμότητας και τις εμφανείς φλόγες εκτός του τομέα εργασίας! Χρησιμοποιείτε πάντα προστατευτική μάσκα από τη σκόνη ώστε να προστατεύετε έναντι κινδύνων που προκύπτουν από αυτήν!

ΚΟΠΗ

ΣΗΜΕΙΩΣΗ: Λαμβάνετε υπόψη κατά την κοπή το κανάλι κοπής κατά μήκος των σημειωμένων γραμμών κοπής. Μην κόβετε απευθείας στη γραμμή αλλά δίπλα σε αυτήν.

Συστήνεται να κάνετε μια δοκιμαστική κοπή προτού εργαστείτε με το κανονικό τεμάχιο επεξεργασίας ώστε να καθορίσετε τη θέση και το πλάτος του καναλιού κοπής, ειδικά μετά από αντικατάσταση της λάμας ή από αλλαγή γωνίας λοξότμησης.

Απενεργοποιήστε το προϊόν, αφήστε το να σταματήσει εντελώς και απομακρύνετε το πακέτο μπαταριών εάν η πριονολάμα μπλοκάρει στο τεμάχιο επεξεργασίας. Μόνο στη συνέχεια μπορείτε να απελευθερώσετε την μπλοκαρισμένη λάμα.

3. Κόβετε στην κατεύθυνση των ινών ξύλου όποτε αυτό είναι δυνατό ώστε να αποφεύγετε μπλοκάρισμα της πριονολάμας και σπασμένες άκρες.
4. Πάντα προσθέτετε ψυκτικό υγρό κατά μήκος της γραμμής κοπής ώστε να μειώνεται η θερμότητα κατά την κοπή μετάλλου.
5. Εξασφαλίστε ότι υπάρχει αρκετός χώρος για την πριονολάμα κάτω από το τεμάχιο επεξεργασίας.
6. Κρατήστε το προϊόν με το ένα χέρι στη λαβή και με το άλλο χέρι στην επιφάνεια λαβής.
7. Ενεργοποιήστε το προϊόν και περιμένετε έως ότου λειτουργεί στην πλήρη ταχύτητα προτού το τοποθετήσετε στο τεμάχιο επεξεργασίας.
8. Οδηγήστε προσεκτικά το προϊόν προς το τεμάχιο επεξεργασίας. Τοποθετήστε την πλάκα βάσης επίπεδα στο τεμάχιο επεξεργασίας και ωθήστε το προϊόν με μια ομοιόμορφη ταχύτητα.
9. Εφαρμόζετε μόνο τόση πίεση προς τα εμπρός και κάθετα όση απαιτείται, ώστε να παραμένει το προϊόν επίπεδα επάνω στο τεμάχιο επεξεργασίας. Υψηλότερη πίεση δεν θα αυξήσει την απόδοση αλλά θα την μειώσει και θα οδηγήσει σε ανομοιόμορφα αποτελέσματα.
10. Το προϊόν πρέπει να κινείται συνεχώς, μην το σταματάτε σε μια θέση προς αποφυγή εγκοπών.
11. Σηκώνετε το προϊόν από το τεμάχιο επεξεργασίας πριν από απενεργοποίηση του.

ΜΕΤΑ ΤΗ ΧΡΗΣΗ

1. Απενεργοποιήστε το προϊόν, περιμένετε να σταματήσει εντελώς, απομακρύνετε το πακέτο μπαταριών, αφήστε να κρυώσει και αφαιρέστε τη λάμα.
2. Ελέγξτε, καθαρίστε και αποθηκεύστε το προϊόν όπως περιγράφεται παρακάτω.

6. ΣΥΝΤΗΡΗΣΗ



ΠΡΟΕΙΔΟΠΟΙΗΣΗ! Πάντα απενεργοποιείτε το προϊόν, αφαιρείτε το πακέτο μπαταριών από το εργαλείο και αφήνετε το προϊόν να κρυώνει προτού διεξάγεται επιθεώρηση, συντήρηση και εργασίες καθαρισμού!

Διεξάγετε εργασίες φροντίδας και συντήρησης σύμφωνα με τις παρούσες οδηγίες! Όλες οι άλλες εργασίες πρέπει να διεξάγονται από εξειδικευμένο άτομο!

1. Απομακρύνετε την μπαταρία από το ηλεκτρικό εργαλείο προτού πραγματοποιήσετε εργασίες σε αυτό (π.χ. συντήρηση, αλλαγή εργαλείου κ.λπ.). Η μπαταρία πρέπει επίσης να απομακρύνεται για τη μεταφορά και αποθήκευση. Υπάρχει κίνδυνος μη ηθελημένης πίεσης του διακόπτη on/off.
2. Για να εξασφαλίσετε μια ασφαλή και αποδοτική λειτουργία, διατηρείτε πάντα το ηλεκτρικό εργαλείο και τις εσοχές εξαερισμού καθαρά. Εάν η έξοδος σκόνης μπλοκαριστεί, απενεργοποιήστε το ηλεκτρικό εργαλείο, αποσυνδέστε το σύστημα εξαγωγής σκόνης και απομακρύνετε τις σκόνες και τα ροκανίδια.
3. Καθαρίζετε τακτικά την υποδοχή πριονολάμας. Για το σκοπό αυτό απομακρύνετε την πριονολάμα από το ηλεκτρικό εργαλείο και χτυπήστε ελαφρά το ηλεκτρικό εργαλείο επάνω σε μια επίπεδη επιφάνεια.
4. Εάν το ηλεκτρικό εργαλείο έχει πολλούς ρύπους, μπορεί να προκύψουν σοβαρές βλάβες. Για το λόγο αυτό μην κόβετε υλικά τα οποία δημιουργούν μεγάλες ποσότητες σκόνης από κάτω ή πάνω.
5. Κατά καιρούς βάζετε μια σταγόνα λάδι στον κύλινδρο οδήγησης. Ελέγχετε τακτικά τον κύλινδρο οδήγησης. Εάν έχει φθαρεί πρέπει να αντικατασταθεί από μια εξουσιοδοτημένη υπηρεσία του τμήματος εξυπηρέτησης πελατών.

7. ΑΝΤΙΜΕΤΩΠΙΣΗ ΠΡΟΒΛΗΜΑΤΩΝ

Πιθανές δυσλειτουργίες οφείλονται συχνά σε αιτίες που μπορούν να διορθώσουν οι ίδιοι οι χρήστες. Επομένως ελέγξτε το προϊόν βασιζόμενοι σε αυτή την ενότητα. Στις περισσότερες περιπτώσεις το πρόβλημα μπορεί να λυθεί γρήγορα.



ΠΡΟΕΙΔΟΠΟΙΗΣΗ! Διεξάγετε μόνο τα βήματα που περιγράφονται σε αυτές τις οδηγίες! Όλες οι περαιτέρω επιθεωρήσεις, η συντήρηση και οι εργασίες επισκευών πρέπει να διεξάγονται από ένα εξουσιοδοτημένο κέντρο σέρβις ή έναν εξειδικευμένο τεχνικό με παρόμοια ειδικότητα, εάν δεν μπορείτε να επιλύσετε το πρόβλημα οι ίδιοι!

Προβλήματα	Πιθανές αιτίες	Αντιμετώπιση
1. Το προϊόν δεν ξεκινά	1. 1. Λάθος σύνδεση στο πακέτο μπαταριών 1. 2. Η μπαταρία δεν φορτίζεται	1. 1. Επανεισαγάγετε το πακέτο μπαταρίας 1. 2. Φορτίστε την μπαταρία
2. Το προϊόν δεν φτάνει στην πλήρη ισχύ	2. 1. Η πηγή ρεύματος (π.χ., γεννήτρια) έχει πολύ χαμηλή τάση 2. 2. Έχουν φράξει οι σπές εξαερισμού	2. 1. Συνδέστε σε άλλη πηγή ρεύματος. 2. 2. Καθαρίστε τις σπές εξαερισμού
3. Το αποτέλεσμα δεν είναι ικανοποιητικό	3.1. Η λεπίδα είναι στομωμένη/έχει ζημιά 3.2. Η λεπίδα δεν είναι κατάλληλη για το υλικό τεμαχίου επεξεργασίας	3.1. Αντικαταστήστε με νέο 3.2. Αντικαταστήστε με κατάλληλη λάμα για το τεμάχιο επεξεργασίας
4. Υπερβολικοί κραδασμοί ή θόρυβος	4. 1. Η λεπίδα είναι στομωμένη/έχει ζημιά 4.2. Η λάμα είναι πολύ μακριά ή κοντή	4. 1. Αντικαταστήστε με νέα 4.2. Αλλάξτε τη λάμα με μια κατάλληλου μήκους

ΑΠΟΘΗΚΕΥΣΗ

1. Απενεργοποιήστε το προϊόν και αποσυνδέστε το από την παροχή ρεύματος.
2. Καθαρίζετε το προϊόν όπως περιγράφηκε παραπάνω.
3. Αποθηκεύστε το προϊόν και τα αξεσουάρ του σε έναν σκοτεινό, στεγνό καλά αεριζόμενο χώρο.
4. Να αποθηκεύετε πάντα το προϊόν σε χώρο που δεν μπορούν να φτάσουν παιδιά. Η ιδανική θερμοκρασία αποθήκευσης είναι μεταξύ 10°C και 30°C.
5. Συνιστούμε να αποθηκεύσετε το προϊόν στην αρχική συσκευασία ή να το σκεπάσετε με κατάλληλο πανί ή περιβλημα για προστασία από τη σκόνη.

ΜΕΤΑΦΟΡΑ

1. Απενεργοποιήστε το προϊόν και αποσυνδέστε το από την παροχή ρεύματος. Αν χρειαστεί αφαιρέστε τη λάμα.
2. Κατά τη μεταφορά πάνω σε όχημα, προστατεύστε το προϊόν από δυνατά χτυπήματα και δυνατούς κραδασμούς.
3. Ασφαλίστε το προϊόν ώστε να εμποδίζεται ολίσθηση ή πτώση του.

8. ΠΡΟΣΤΑΣΙΑ ΤΟΥ ΠΕΡΙΒΑΛΛΟΝΤΟΣ



Η συσκευασία αποτελείται από περιβαλλοντικά φιλικά υλικά. Μπορεί να απορριφθεί στα τοπικά δοχεία ανακύκλωσης.



ΠΡΟΣΟΧΗ! Αυτό το προϊόν φέρει σήμανση για την απόρριψη αποβλήτων ηλεκτρικού και ηλεκτρονικού εξοπλισμού. Αυτό σημαίνει ότι το προϊόν δεν πρέπει να απορριφθεί μαζί με τα οικιακά απόβλητα, αλλά να παραδοθεί σε σύστημα συλλογής που είναι σύμφωνο με την Ευρωπαϊκή Οδηγία ΑΗΗΕ (WEEE). Απευθυνθείτε στις τοπικές αρχές ή στο κατάστημα που αγοράσατε το προϊόν για πληροφορίες όσον αφορά την ανακύκλωση. Στη συνέχεια, το προϊόν θα ανακυκλωθεί ή θα αποσυναρμολογηθεί, ώστε να περιοριστούν οι επιπτώσεις στο περιβάλλον. Τα απόβλητα ηλεκτρικού και ηλεκτρονικού εξοπλισμού μπορεί να είναι επικίνδυνα για το περιβάλλον και την ανθρώπινη υγεία, διότι περιέχουν επικίνδυνες ουσίες.



Μην απορρίπτετε τις μπαταρίες στα οικιακά απορρίμματα!

ΠΡΟΣΤΑΣΙΑ ΤΟΥ ΠΕΡΙΒΑΛΛΟΝΤΟΣ

Τα άχρηστα ηλεκτρικά προϊόντα δεν πρέπει να απορρίπτονται στα οικιακά απόβλητα. Σύμφωνα με την Ευρωπαϊκή Οδηγία για τις μπαταρίες, οι ελαττωματικές ή χρησιμοποιημένες συστοιχίες μπαταριών/μπαταρίες πρέπει να συλλέγονται ξεχωριστά και να απορρίπτονται με έναν σωστό περιβαλλοντικό τρόπο. Η ανακύκλωση πρέπει να πραγματοποιείται στις κατάλληλες εγκαταστάσεις. Επικοινωνήστε με τον δήμο σας ή το κατάστημα αγοράς σχετικά με την ανακύκλωση. Στη συνέχεια, το προϊόν θα ανακυκλωθεί ή θα αποσυναρμολογηθεί, ώστε να περιοριστούν οι επιπτώσεις στο περιβάλλον. Το πακέτο μπαταρίας/ οι μπαταρίες μπορούν να είναι επικίνδυνα για το περιβάλλον και την ανθρώπινη υγεία καθώς περιέχουν επικίνδυνες ουσίες.

9. ΕΓΓΥΗΣΗ

ΕΙΣΑΓΩΓΗ

Ευχαριστούμε που επιλέξατε αυτό το προϊόν. Κατά τον σχεδιασμό και την κατασκευή των οικιακών προϊόντων μας, καταβάλλουμε κάθε προσπάθεια ώστε να έχουν εξαιρετική ποιότητα και να καλύπτουν τις ανάγκες σας.

ΣΗΜΑΝΤΙΚΟ! ΔΙΑΒΑΣΤΕ ΑΥΤΟ ΤΟ ΕΓΧΕΙΡΙΔΙΟ ΠΡΙΝ ΧΡΗΣΙΜΟΠΟΙΗΣΕΤΕ ΤΟ ΠΡΟΪΟΝ, ΑΚΟΛΟΥΘΗΣΤΕ ΤΙΣ ΒΑΣΙΚΕΣ ΟΔΗΓΙΕΣ ΑΣΦΑΛΕΙΑΣ ΠΟΥ ΠΕΡΙΕΧΕΙ, ΚΑΙ ΦΥΛΑΞΤΕ ΤΟ ΣΕ ΑΣΦΑΛΗ ΘΕΣΗ.

Αμέσως μόλις ανοίξετε τη συσκευασία, συνιστούμε να ελέγξετε αν περιλαμβάνονται όλα τα εξαρτήματα που απαιτούνται για να συναρμολογηθεί το προϊόν.

Αν το προϊόν έχει υποστεί ζημιά ή είναι ελαττωματικό, μην το χρησιμοποιήσετε και επιστρέψτε το στο πλησιέστερο κατάστημα.

Αυτό το προϊόν προορίζεται για χρήση αποκλειστικά σε εξωτερικό χώρο, και δεν πρέπει να χρησιμοποιείται στο εσωτερικό οποιουδήποτε κτίσματος σε καμία περίπτωση.

Αυτό το προϊόν μπορεί να τοποθετηθεί σε εσωτερικό χώρο μόνον αφού θα έχει μείνει εκτός λειτουργίας για δύο ώρες από την τελευταία φορά που χρησιμοποιήθηκε.

Ευχαριστούμε που αγοράσατε αυτό το προϊόν και ελπίζουμε ότι θα μείνετε απόλυτα ευχαριστημένοι όταν θα το χρησιμοποιήσετε.

Μη διστάσετε να στείλετε τις παρατηρήσεις σας στον ιστότοπο του διαδικτυακού μας καταστήματος.

Εγγύηση

Τα προϊόντα της DEXTER σχεδιάζονται με τις πιο αυστηρές προδιαγραφές ποιότητας για προϊόντα που προορίζονται για το καταναλωτικό κοινό.

Η σέγα (Αρ.μοντέλου 20VJS2-28.1), χωρίς την μπαταρία, καλύπτεται με εγγύηση για 3 έτη από την ημερομηνία αγοράς. Η εγγύηση καλύπτει όλα τα ελαττώματα σε υλικά και κατασκευή.

Αν υποστεί βλάβη το μηχάνημα, ανατρέξτε πρώτα στη σελίδα αντιμετώπισης προβλημάτων (προβλήματα και λύσεις) στο φυλλάδιο. Αν το πρόβλημα παραμένει, απευθυνθείτε στο πλησιέστερο κατάστημα.

Στο κατάστημα, θα καταβάλουν κάθε προσπάθεια για να επιλύσουν το πρόβλημα.

Οι επισκευές και η αντικατάσταση εξαρτημάτων δεν παρατείνουν τη διάρκεια της αρχικής εγγύησης. Η εγγύηση δεν καλύπτει βλάβες που οφείλονται σε φυσιολογική φθορά ή σε ακατάλληλη χρήση του προϊόντος. Σε αυτές περιλαμβάνονται, μεταξύ άλλων, η φυσιολογική φθορά των διακοπών, του διακόπτη προστασίας κυκλώματος και του κινητήρα.

Σημειώστε ότι ισχύουν ειδικοί όροι εγγύησης για ορισμένες χώρες.

Αν έχετε αμφιβολία, απευθυνθείτε στο κατάστημα.

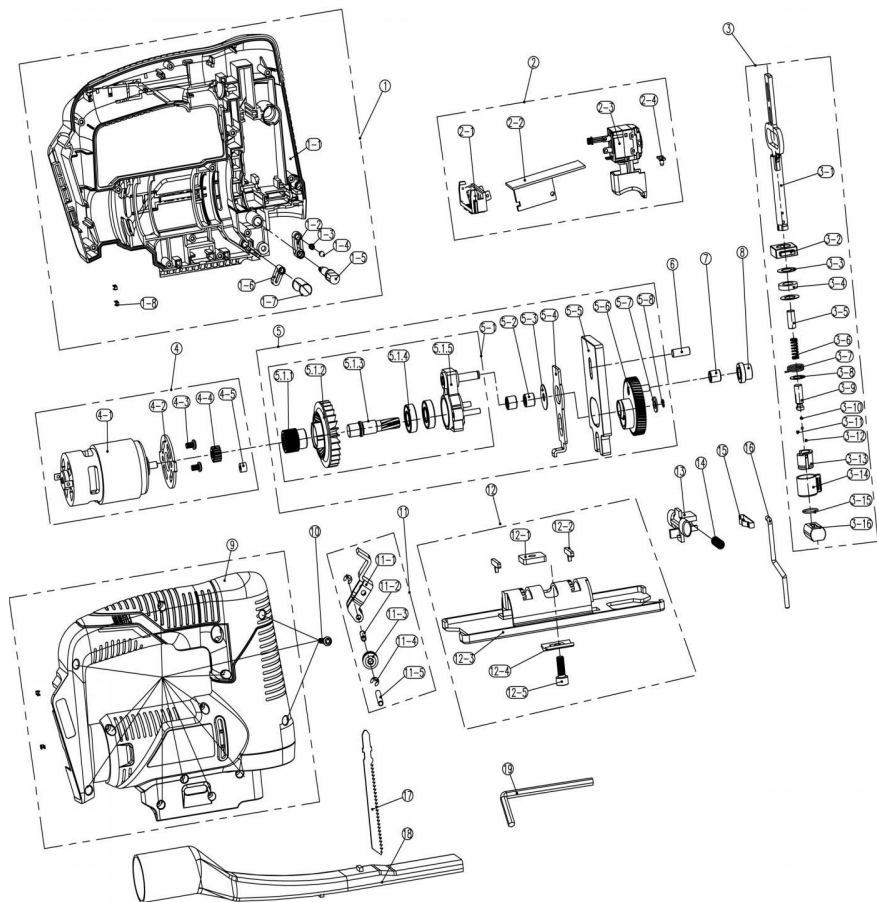
Για να ληφθούν υπόψη απαιτήσεις στο πλαίσιο της εγγύησης, απαιτούνται τα ακόλουθα:

- Παροχή απόδειξης αγοράς
- Να μην έχουν πραγματοποιηθεί επισκευές και/ή αλλαγές εξαρτημάτων από τρίτο.
- Το πρόβλημα δεν είναι θέμα κανονικής φθοράς.

9. ΕΓΓΥΗΣΗ

- Οι απαιτούμενες εργασίες συντήρησης και επισκευής έχουν πραγματοποιηθεί σωστά.
- Η βλάβη να μην οφείλεται σε λανθασμένη ρύθμιση του καρμπυρατέρ.
- Δεν έχουν υπάρξει πίεση, ακατάλληλος χειρισμός, μη εξουσιοδοτημένη χρήση ή ατυχήματα.
- Δεν έχει υπάρξει επιδείνωση λόγω υπερθέρμανσης, που προκύπτει από απόφραξη του τμήματος ανεμιστήρα.
- Δεν έχει πραγματοποιηθεί καμία εργασία στο προϊόν από ανεπίδοκτο άτομο και δεν έχουν γίνει προσπάθειες λανθασμένων επισκευών.
- Δεν έχουν αποσυναρμολογηθεί και δεν έχουν ανοίξει ποτέ το εργαλείο/η μπαταρία/ο φορτιστής.
- Το εργαλείο/Η μπαταρία/Ο φορτιστής δεν έχουν ποτέ βρεθεί σε υγρό περιβάλλον (υγρασία, βροχή, βύθιση σε νερό κ.λπ.).
- Δεν έχουν χρησιμοποιηθεί εσφαλμένα εξαρτήματα, εξαρτήματα που δεν έχει κατασκευάσει η DEXTER, εφόσον αποδειχθεί ότι έχουν προκαλέσει δυσλειτουργία.
- Το εργαλείο δεν έχει χρησιμοποιηθεί με ακατάλληλο τρόπο (υπερφόρτιση του εργαλείου, ή χρήση μη εγκεκριμένων εξαρτημάτων).
- Δεν έχει προκύψει ζημιά από εξωτερικές αιτίες, ή ξένα σώματα όπως άμμος ή πέτρες.
- Δεν έχει προκύψει ζημιά από μη συμμόρφωση με τις συστάσεις ασφαλείας και οδηγίες χρήσης.

Το προϊόν πρέπει να χρησιμοποιείται υπό κανονικές συνθήκες και για μη επαγγελματικούς σκοπούς. Συνεπώς, από αυτή την εγγύηση εξαιρούνται προϊόντα που χρησιμοποιούνται από εταιρείες διαμόρφωσης εξωτερικών χώρων, τοπικές αρχές, καθώς και από εταιρείες που νοικιάζουν ή παραχωρούν δωρεάν εξοπλισμό.

10. ΑΝΑΛΥΤΙΚΗ ΑΠΕΙΚΟΝΙΣΗ ΜΕ ΚΑΤΑΛΟΓΟ ΕΞΑΡΤΗΜΑΤΩΝ

10. ΑΝΑΛΥΤΙΚΗ ΑΠΕΙΚΟΝΙΣΗ ΜΕ ΚΑΤΑΛΟΓΟ ΕΞΑΡΤΗΜΑΤΩΝ

ΘΕΣΗ	ΠΕΡΙΓΡΑΦΗ
1	Συγκρότημα αριστερού περιβλήματος
1-1	Αριστερό περίβλημα
1-2	Ελατήριο
1-3	Κουμπί
1-4	Έδρανο κουμπιού
1-5	Άξονας
1-6	Κουμπί ελέγχου όγκου αέρα
1-7	Ράβδος σύνδεσης
1-8	Τεμάχιο επαφής
2	Συγκρότημα ηλεκτρονικών
2-1	Συγκρότημα πλάκας επαφής
2-2	Πίνακας PCB
2-3	Διακόπτης
2-4	Συγκρότημα φωτός LED
3	Συγκρότημα παλινδρομικής ράβδου
3-1	Παλινδρομική ράβδος
3-2	Μπλοκ θέσης
3-3	Επίπεδη ροδέλα
3-4	Πίλημα
3-5	Ράβδος τοποθέτησης
3-6	Ελατήριο
3-7	Ελατήριο στρέψης
3-8	Επίπεδη ροδέλα
3-9	Υποδοχή λάμας
3-10	Στρογγυλός πείρος

ΘΕΣΗ	ΠΕΡΙΓΡΑΦΗ
3-11	Άξονας
3-12	Χαλύβδινο σφαιρίδιο
3-13	Ασφάλιση λεπίδας
3-14	Περιστρεφόμενο κουμπί ασφάλισης
3-15	Γκρόβερ τύπου C
3-16	Τετράγωνος ολισθητήρας
4	Διάταξη κινητήρα
4-1	Διάταξη κινητήρα
4-2	Στήριγμα συγκράτησης
4-3	Βίδα
4-4	Οδοντωτή στεφάνη τροχού
4-5	Δακτύλιος μαγνήτη
5	Συγκρότημα κιβωτίου μετάδοσης κίνησης
5-1	Συγκρότημα γρاناζιών
5-1-1	Οδοντωτή στεφάνη τροχού
5-1-2	Πτερύγιο ανεμιστήρα
5-1-3	Άξονας εξόδου
5-1-4	Έδρανο
5-1-5	Σταθερή έδρα
5-2	Έδρανο
5-3	Φλάντζα
5-4	Ράβδος σύνδεσης
5-5	Μπλοκ εξισορρόπησης
5-6	Γρανάζι
5-7	Ροδέλα

ΘΕΣΗ	ΠΕΡΙΓΡΑΦΗ
5-8	Δακτύλιος ελέγχου
6	Άξονας
7	Έδρανο
8	Χιτώνιο έδρασης
9	Δεξιό περίβλημα
10	Αυτοκοχλιούμενη βίδα
11	Συγκρότημα στηρίγματος
11-1	Στήριγμα
11-2	Άξονας
11-3	Τροχός οδήγησης
11-4	Ανοιχτός δακτύλιος
11-5	Άξονας
12	Συγκρότημα πλάκας σιδερένιας βάσης
12-1	Παξιμάδι
12-2	Σφιγκτήρας
12-3	Πλάκα βάσης χάλυβα
12-4	Σύσφιξη
12-5	Βίδα πλάκας βάσης
13	Κουμπί ασφαλείας
14	Ελατήριο
15	Οδηγός ράβδου
16	Ατσάλινο σύρμα
17	Πριονόδισκος
18	Σωλήνας σκόνης
19	Εξαγωνικό μηχανικό κλειδί

11. ΔΗΛΩΣΗ ΣΥΜΜΟΡΦΩΣΗΣ ΕΚ

ADEO Services
135 Rue Sadi Carnot - CS 00001
59790 RONCHIN - France

Δηλώνει ότι η σέγα μπαταρίας Μοντέλο: 20VJS2-28.1

πληροί τις απαιτήσεις των ακόλουθων οδηγιών, διατάξεων και προτύπων:

Οδηγία 2014/30/ΕΕ περί Ηλεκτρομαγνητικής συμβατότητας (EMC)

Οδηγία RoHS (ΕΕ) 2015/863 για την τροποποίηση της οδηγίας 2011/65/ΕΚ

Οδηγία 2006/42/ΕΚ για τα μηχανήματα

EN 62841-1:2015
EN 62841-2-11:2016
EN 55014-1:2017
EN 55014-2:2015
IEC 62321-1:2013
IEC 62321-2:2013
IEC 62321-3-1:2013
IEC 62321-4:2013+A1:2017
IEC 62321-5:2013
IEC 62321-6:2015
IEC 62321-7-1:2015
IEC 62321-7-2:2017&ISO 17075-1:2017
IEC 62321-8:2017

Αρ. σειράς: Ανατρέξτε στην πίσω συνοδευτική σελίδα και στην ετικέτα ονομαστικών τιμών του μηχανήματος

Τελευταία δύο ψηφία έτους πιστοποίησης CE: 19 随年变



Eric LEMOINE

Διεθνής ηγέτης ποιότητας έργου
ADEO Services 135 Rue Sadi Carnot - CS 00001 59790 RONCHIN - Γαλλία
Κατασκευάστηκε στο Ronchin 18/10/2019

Prosimy uważnie przeczytać niniejszą instrukcję obsługi i zastosować się do podanych zaleceń. Instrukcja obsługi ma służyć zapoznaniu użytkownika z urządzeniem, właściwymi metodami jego używania oraz instrukcjami dotyczącymi bezpieczeństwa. Instrukcję obsługi należy zachować w bezpiecznym miejscu na przyszłość.

SYMBOLE



Przeczytaj uważnie instrukcję obsługi



Ta informacja o niebezpieczeństwie ostrzega przed możliwością uszkodzenia urządzenia lub innego mienia lub możliwością urazów.



Noś okulary ochronne



Noś ochronniki słuchu



Noś obuwie ochronne



Noś rękawice ochronne



Noś maskę przeciwpyłową



Urządzenie spełnia stosowne dyrektywy Unii Europejskiej i zostało przetestowane pod kątem zgodności z dyrektywami unijnymi.



Euroazjatycki znak zgodności.



Symbol WEEE dotyczący recyklingu.



Uniwersalność: współpracuje tylko z modelami Sterwins UP20, Lexman UP20 i Dexter UP20



Oznaczenie zgodności informujące, że produkt spełnia stosowne ukraińskie przepisy techniczne.

SPIS TREŚCI

1. Przeznaczenie wyrzynarki akumulatorowej Dexter
2. Instrukcje dotyczące bezpieczeństwa
3. Opis
4. Dane techniczne
5. Użytkowanie
6. Konserwacja
7. Rozwiązywanie problemów
8. Ochrona środowiska
9. Gwarancja
10. Rysunek rozstrzelony z listą części
11. Deklaracja zgodności WE

FR

ES

PT

IT

EL

PL

RU

UA

KZ

RO

BR

EN

1. PRZEZNACZENIE WYRZYNARKI AKUMULATOROWEJ DEXTER

Dziękujemy za zakup naszego produktu. Prosimy uważnie przeczytać niniejszą instrukcję i zachować ją na przyszłość.

Narzędzie jest przeznaczone do piłowania drewna, metalu i tworzyw sztucznych. Nadaje się do cięcia w linii prostej i po łuku.

Po rozpakowaniu należy się upewnić, że wyrób jest kompletny i zawiera wszystkie akcesoria (o ile występują). W przypadku jakichkolwiek uszkodzeń lub usterek prosimy nie używać urządzenia – należy je wtedy zwrócić sprzedawcy.

Jeżeli narzędzie zostanie oddane innym osobom, należy im również przekazać niniejszą instrukcję obsługi.

Prosimy pamiętać, że nasze urządzenie nie zostało zaprojektowane do użytku komercyjnego, profesjonalnego lub przemysłowego. W przypadku używania urządzenia do celów komercyjnych, profesjonalnych lub przemysłowych gwarancja traci ważność.

Ze względu na bezpieczeństwo, dzieci i młodzież do lat 16 oraz osoby, które nie zaznajomiły się z niniejszą instrukcją obsługi nie mogą używać tego urządzenia. Osoby o ograniczonej sprawności fizycznej lub umysłowej mogą używać urządzenia tylko pod nadzorem odpowiedzialnego za nie opiekuna lub po uzyskaniu od niego stosownych wskazówek.

2. INSTRUKCJE DOTYCZĄCE BEZPIECZEŃSTWA

OGÓLNE OSTRZEŻENIA DOTYCZĄCE BEZPIECZEŃSTWA UŻYWANIA ELEKTRONARZĘDZI



OSTRZEŻENIE: Prosimy przeczytać wszystkie ostrzeżenia i instrukcje oraz przestudiować specyfikację i ilustracje dostarczone wraz z urządzeniem. Niestosowanie się do wszystkich podanych niżej instrukcji może doprowadzić do porażenia prądem, pożaru i/lub poważnych obrażeń.

Prosimy zachować na przyszłość wszystkie ostrzeżenia i instrukcje. Termin „elektronarzędzie” występujący w ostrzeżeniach dotyczy narzędzia elektrycznego o zasilaniu sieciowym (przewodowego) lub akumulatorowym (beprzewodowego).

BEZPIECZEŃSTWO W MIEJSCU PRACY

- A. **W miejscu pracy należy dbać o czystość i dobre oświetlenie.** Bałagan i złe oświetlenie sprzyjają wypadkom.
- B. **Nie należy używać elektronarzędzi w miejscach zagrożonych wybuchem, np. w obecności łatwopalnych cieczy, gazów lub pyłu.** Elektronarzędzia wytwarzają iskry, które mogą zapalić opary lub pył.
- C. **W czasie pracy elektronarzędzie należy trzymać z dala od dzieci i osób postronnych.** Chwila nieuwagi może spowodować utratę kontroli nad urządzeniem.

BEZPIECZEŃSTWO ELEKTRYCZNE

- A. **Wtyczki elektronarzędzi muszą pasować do gniazdka. Nigdy w jakikolwiek sposób nie należy przerabiać wtyczki. Do elektronarzędzi wymagających uziemienia nie należy używać przejściówek.** Oryginalne wtyczki i pasujące do nich gniazdka zmniejszają ryzyko porażenia prądem.
- B. **Należy unikać dotykania ciałem powierzchni uziemionych, takich jak np. rury, kaloryfery, kuchenki i lodówki.** Uziemienie ciała zwiększa ryzyko porażenia prądem.
- C. **Elektronarzędzia należy chronić przed deszczem i wilgocią.** Woda dostająca się do środka elektronarzędzia zwiększa ryzyko porażenia prądem.
- D. **Nie należy nadwyręzać przewodu. Nigdy nie wolno używać przewodu do noszenia lub ciągnięcia elektronarzędzia; nie należy**

2. INSTRUKCJE DOTYCZĄCE BEZPIECZEŃSTWA

chwytać za przewód, aby wyjąć wtyczkę z kontaktu. Przewód należy chronić przed gorącym, olejem, ostrymi krawędziami i poruszającymi się częściami. Zaplątane lub uszkodzone przewody zwiększają ryzyko porażenia prądem.

- E. **Podczas używania elektronarzędzia na dworze należy stosować przedłużacz nadający się do używania na dworze.** Używanie przewodu przeznaczonego do stosowania na dworze zmniejsza ryzyko porażenia prądem.
- F. **Jeżeli użycie elektronarzędzia w miejscu o dużej wilgotności jest nieuniknione, należy używać zasilania zabezpieczonego wyłącznikiem różnicowoprądowym.** Używanie wyłącznika różnicowoprądowego zmniejsza ryzyko porażenia prądem.

BEZPIECZEŃSTWO OSOBISTE

- A. **Podczas pracy narzędziem należy zachowywać czujność, patrzeć, co się robi i kierować się zdrowym rozsądkiem. Nie należy używać elektronarzędzia, gdy użytkownik jest zmęczony, pod wpływem narkotyków, alkoholu lub leków.** Chwila nieuwagi w czasie posługiwania się elektronarzędziami może spowodować poważne obrażenia.
- B. **Należy używać środków ochrony osobistej. Należy zawsze nosić okulary ochronne.** Stosowanie w odpowiednich warunkach sprzętu ochronnego takiego jak np. maska przeciwpyłowa, buty z podeszwami antypoślizgowymi, kask lub nauszники ochronne zmniejszy ewentualne obrażenia.
- C. **Nie należy dopuszczać do przypadkowego włączenia. Należy pilnować, aby przed podłączeniem narzędzia do zasilania i/lub baterii akumulatorowej oraz przed podniesieniem i przenoszeniem przełącznik był ustawiony w pozycji „wyłączone”.** Trzymanie palca na przełączniku włączającym w czasie przenoszenia elektronarzędzi lub podłączanie ich do zasilania, gdy przełącznik ustawiony jest w pozycji „włączone”, może doprowadzić do wypadku.
- D. **Przed włączeniem elektronarzędzia należy usunąć wszystkie klucze regulacyjne i inne narzędzia.** Klucz zaczepiony o obracającą się część narzędzia elektrycznego może spowodować obrażenia.
- E. **Nie należy sięgać za daleko. Zawsze należy dbać o utrzymanie równowagi i pewne podparcie nóg.** W nieprzewidzianych sytuacjach zapewnia to lepszą kontrolę nad narzędziem.

2. INSTRUKCJE DOTYCZĄCE BEZPIECZEŃSTWA

- F. **Należy nosić odpowiednią odzież. Nie powinno się nosić luźnych ubrań ani biżuterii. Włosy, odzież i rękawice należy trzymać z dala od poruszających się części.** Luźne ubrania, biżuteria lub długie włosy mogą zaczepić się o poruszające się części.
- G. **Jeżeli urządzenia są przystosowane do podłączania do odsysacza pyłu i urządzenia zbierającego, należy dopilnować, aby systemy te były podłączone i właściwie stosowane.** Używanie systemów służących do pochłaniania pyłu może zmniejszyć zagrożenia związane z pyłem.
- H. **Nie wolno dopuścić do tego, aby poczucie znajomości narzędzia wynikające z jego częstego używania doprowadziło do lekceważenia i ignorowania zasad bezpieczeństwa.** Jedno lekkomyślne działanie może w ułamku sekundy doprowadzić do ciężkich urazów.

UŻYWANIE I KONSERWOWANIE ELEKTRONARZĘDZI

- A. **Elektronarzędzia nie należy forsować. Należy używać narzędzia dostosowanego do wykonywanej pracy.** Odpowiednie elektronarzędzie wykona pracę lepiej i bezpieczniej, gdy pozwoli mu się pracować z prędkością/obrotami do jakich zostało zaprojektowane.
- B. **Nie należy używać elektronarzędzia, jeżeli przełącznik nie włącza go lub nie wyłącza.** Każde elektronarzędzie, którego nie da się kontrolować przełącznikiem, jest potencjalnie niebezpieczne i wymaga naprawy.
- C. **Przed jakąkolwiek regulacją, wymianą akcesoriów lub schowaniem elektronarzędzia należy wyjąć wtyczkę z kontaktu i/lub odłączyć od narzędzia akumulator.** Tego typu zapobiegawcze środki ostrożności zmniejszają ryzyko przypadkowego włączenia się elektronarzędzia.
- D. **Nieużywane elektronarzędzia należy przechowywać w miejscu niedostępnym dla dzieci. Osobom, które nie znają narzędzia lub nie zapoznały się z instrukcją nie należy pozwalać go używać.** W rękach nieprzeszkolonych użytkowników elektronarzędzia mogą stanowić zagrożenie.
- E. **Elektronarzędzia należy utrzymywać w dobrym stanie. Należy kontrolować, czy części ruchome nie są odchylone od osi, nie zacinają się i nie są pęknięte lub uszkodzone w inny sposób, który mógłby wpłynąć na działanie narzędzia. W razie uszkodzenia,**

2. INSTRUKCJE DOTYCZĄCE BEZPIECZEŃSTWA

przed użyciem należy oddać narzędzie do naprawy. Wiele wypadków wynika ze złej konserwacji narzędzi.

- F. **Należy dbać o czystość i naostrzenie narzędzi tnących.** Odpowiednio utrzymane narzędzia tnące z ostrymi krawędziami tnącymi są mniej narażone na zakleszczanie się i łatwiej jest je kontrolować.
- G. **Elektronarzędzi, akcesoriów, wiertel, bitów, itp. należy używać zgodnie z niniejszą instrukcją, z uwzględnieniem warunków i rodzaju wykonywanej pracy.** Korzystanie z narzędzi niezgodnie z przeznaczeniem może prowadzić do niebezpiecznych sytuacji.
- H. **Należy dbać o to, aby uchwyty były suche, czyste i niezaplamione olejem lub smarem.** Śliszkie uchwyty nie pozwalają w bezpieczny sposób kontrolować narzędzia w nieprzewidzianych sytuacjach.

UŻYWANIE I KONSERWOWANIE NARZĘDZI AKUMULATOROWYCH

- A. **Do ładowania należy używać wyłącznie ładowarki wskazanej przez producenta.** Użycie ładowarki pochodzącej od jednego akumulatora do ładowania innego akumulatora grozi pożarem.
- B. **Elektronarzędzi należy używać wyłącznie z dedykowanymi do nich akumulatorami.** Stosowanie innych akumulatorów może doprowadzić do obrażeń ciała i pożaru.
- C. **Jeżeli akumulator nie jest używany, należy go przechowywać z dala od innych przedmiotów metalowych, np. spinaczy, monet, kluczy, gwoździ, śrub i innych drobnych przedmiotów metalowych, które mogłyby spowodować zwarcie wyprowadzeń akumulatora.** Zwarcie wyprowadzeń akumulatora może doprowadzić do oparzenia lub pożaru.
- D. **W niesprzyjających warunkach może dojść do wycieku cieczy z akumulatora. Należy wtedy unikać wszelkiego kontaktu z tą cieczą.** Jeśli dojdzie do kontaktu z elektrolitem, należy spłukać go wodą. Jeżeli płyn dostanie się do oczu, należy dodatkowo zasięgnąć porady lekarza. Płyn wyciekający z akumulatora może powodować podrażnienie lub oparzenia.
- E. **Nie należy używać akumulatora lub narzędzia, które są uszkodzone lub zostały poddane przeróbkom.** Uszkodzone lub zmodyfikowane akumulatory mogą zachowywać się w sposób nieprzewidywalny, co może doprowadzić do pożaru lub wybuchu lub stwarzać ryzyko urazów.
- F. **Nie należy narażać akumulatora lub narzędzia na kontakt z ogniem lub zbyt wysokimi temperaturami.** Ogień lub temperatury

2. INSTRUKCJE DOTYCZĄCE BEZPIECZEŃSTWA

przekraczające 130°C mogą doprowadzić do wybuchu.

- G. **Należy przestrzegać wszystkich instrukcji ładowania. Nie należy ładować akumulatora lub narzędzia poza przedziałem temperatur podanym w instrukcji.** Ładowanie w sposób nieprawidłowy lub w temperaturze wykraczającej poza określony zakres może doprowadzić do uszkodzenia akumulatora i zwiększa ryzyko pożaru.

SERWISOWANIE

- A. **Serwisowanie elektronarzędzia należy powierzyć wykwalifikowanemu serwisantowi, a do naprawy używać wyłącznie części zamiennych identycznych z oryginalnymi.** Zapewni to bezpieczeństwo eksploatacji elektronarzędzia.
- B. **Uszkodzonych akumulatorów nie należy nigdy naprawiać.** Jakiegokolwiek czynności serwisowe przy akumulatorach powinny być wykonywane wyłącznie przez producenta lub pracowników autoryzowanego serwisu.

INSTRUKCJE DOTYCZĄCE BEZPIECZEŃSTWA UŻYWANIA WSZYSTKICH WYRZYNAREK

- A. **W czasie wykonywania prac, w trakcie których końcówka tnąca może natrafić na ukryty przewód elektryczny, elektronarzędzie należy trzymać za izolowane uchwyty.** Dotknięcie końcówką tnącą przewodu pod napięciem może spowodować, że przez niez izolowane elementy metalowe narzędzia popłynie prąd, co grozi operatorowi porażeniem.
- B. **Należy używać zacisków lub w inny praktyczny sposób przytrzymać i podeprzeć obrabiany element na stabilnym podłożu.** Trzymanie obrabianego elementu ręką lub przy ciele nie zapewnia stabilności i może doprowadzić do utraty kontroli.
- C. **Jeżeli ostrze tnące zablokuje się, należy natychmiast wyłączyć urządzenie.**
- D. **Należy upewnić się, że w obrabianym elemencie nie ma żadnych obcych przedmiotów takich jak gwoździe lub śruby.**
- E. **Elektronarzędzie nie może być mokre ani nie należy go używać w warunkach dużej wilgotności.** Z uwagi na bezpieczeństwo, należy dbać o to, aby uchwyty były suche.
- F. **Narzędzie należy pewnie trzymać obydwoma rękoma w sposób zapewniający pełną kontrolę w każdej sytuacji.**
- G. **Otwory doprowadzające powietrze muszą być zawsze drożne i**

2. INSTRUKCJE DOTYCZĄCE BEZPIECZEŃSTWA

czyste. W razie potrzeby należy je czyścić miękką szczoteczką. Zapchane otwory wentylacyjne mogą doprowadzić do przegrzania się i uszkodzenia urządzenia.

- H. **Jeśli w czasie pracy ktoś przeszkodzi użytkownikowi w pracy lub w miejscu pracy pojawią się inne osoby, należy natychmiast wyłączyć silnik.** Przed odłożeniem należy zawsze odczekać, aż urządzenie całkowicie się zatrzyma.
- I. **Nie należy się przepracowywać.** Regularne przerwy zapewniają skoncentrowanie na pracy i pełną kontrolę nad urządzeniem.
- J. **Ręce należy trzymać z dala od strefy piłowania. Nie należy sięgać pod obrabiany element.** Dotknięcie brzeszczotu piły może doprowadzić do urazów.
- K. **Elektronarzędzie może dotykać przecinanego elementu dopiero wtedy, gdy będzie już włączone.** Inaczej istnieje ryzyko odbicia, że końcówka tnąca zaklinuje się w przecinanym elemencie.
- L. **Podczas piłowania należy pilnować, aby stopa zawsze pewnie opierała się na piłowanym elemencie.** Zaklinowany brzeszczot może się złamać lub może doprowadzić do odbicia.
- M. **Po zakończeniu cięcia należy wyłączyć elektronarzędzie i odczekać, aż brzeszczot całkowicie się zatrzyma, a dopiero potem wyjąć go z nacięcia.** W ten sposób unika się odbicia, a narzędzie można bezpiecznie odłożyć.
- N. **Należy używać wyłącznie nieuszkodzonych brzeszczotów w idealnym stanie.** Skrzywione lub stępione brzeszczoty mogą się złamać, negatywnie wpłynąć na jakość cięcia lub doprowadzić do odbicia.
- O. **Po wyłączeniu narzędzia, nie należy hamować/zatrzymywać brzeszczotu przez dociskanie go z boku.** Brzeszczot mógłby ulec uszkodzeniu, złamać się lub spowodować odbicie.
- P. **W celu ustalenia, czy w miejscu pracy nie są ukryte jakieś instalacje należy używać odpowiednich detektorów. Ewentualnie można się skontaktować z miejscowym przedsiębiorstwem usług komunalnych i poprosić o pomoc.** Dotknięcie przewodów elektrycznych może spowodować pożar i porażenie prądem. Uszkodzenie instalacji gazowej może doprowadzić do wybuchu. Naruszenie rur doprowadzi do strat materialnych.
- Q. **W razie uszkodzenia lub niewłaściwego używania akumulatorów może dojść do emisji oparów.** Należy dbać o to, aby miejsce pracy miało

2. INSTRUKCJE DOTYCZĄCE BEZPIECZEŃSTWA

zapewnioną dobrą wentylację, a w przypadku stwierdzenia jakichkolwiek negatywnych efektów zasięgnąć porady lekarza. Opary mogą działać drażniąco na układ oddechowy.

- R. **Akumulatora nie należy rozmontowywać.** Istnieje ryzyko zwarcia.
- S. **Ostro zakończone przedmioty takie jak gwoździe lub śrubokręty, a także działanie sił zewnętrznych mogą doprowadzić do uszkodzenia akumulatora.** W akumulatorze może wtedy dojść do zwarcia i w konsekwencji do zapalenia się akumulatora, dymienia, wybuchu lub przegrzania się.
- T. **Akumulatora należy używać wyłącznie w urządzeniach pochodzących od producenta.** Tylko w ten sposób chroni się akumulator przed niebezpiecznym przeciążeniem.



OSTRZEŻENIE! Emisja drgań podczas faktycznego użytkownika elektronarzędzia może się różnić od deklarowanej wartości całkowitej, w zależności od sposobu używania narzędzia:

- W jaki sposób materiały są szlifowane, piłowane lub poddawane wierceniu.
- Czy narzędzie jest w dobrym stanie i czy jest odpowiednio konserwowane.
- Stosowanie w narzędziu osprzętu właściwego rodzaju, dopilnowanie, aby był on naostrzony i w pełni sprawny.
- Siła, z jaką trzymane są uchwyty; narzędzia należy używać wyłącznie do celów założonych podczas projektowania i wynikających z konstrukcji urządzenia.

Podczas pracy tym elektronarzędziem występują drgania ręka/ramię. Aby ograniczyć ryzyko drgań, należy wprowadzić prawidłowe metody pracy. W przypadku niewłaściwego zarządzania użytkowaniem, to narzędzie może prowadzić do choroby wibracyjnej (HAVS).

2. INSTRUKCJE DOTYCZĄCE BEZPIECZEŃSTWA



OSTRZEŻENIE! Na podstawie szacunkowej oceny ekspozycji (z uwzględnieniem wszystkich części cyklu pracy, takich jak np. czas wyłączenia narzędzia i czas działania bez obciążenia obok czasu włączania) należy ustalić środki bezpieczeństwa potrzebne do zabezpieczenia operatora.

Uwaga:

- Używanie innych narzędzi zmniejsza całkowity czas pracy narzędziem.
- Właśny poziom narażenia na drgania można minimalizować: Należy **ZAWSZE** używać ostrych dłut, wiertel i ostrzy.
- Narzędzie należy serwisować zgodnie z zaleceniami niniejszej instrukcji, ze zwróceniem uwagi na właściwe smarowanie (w stosownych przypadkach).
- Należy unikać używania narzędzi w temperaturach poniżej 10° Celsjusza. Prace należy planować w taki sposób, aby czynności wymagające używania narzędzi powodujących silne drgania były rozłożone na kilka dni.

MONITOROWANIE STANU ZDROWIA

Aby wesprzeć wczesne wykrywanie chorób związanych z drganiami, zapobiec ich rozwijaniu się i pomóc pracownikom w pozostaniu w pracy, wszyscy pracownicy powinni być objęci oferowanym przez pracodawcę programem kontroli zdrowia.

OGRANICZANIE DRGAŃ I HAŁASU

Aby zmniejszyć poziom emisji drgań i hałasu, należy ograniczyć czas pracy, używać trybów pracy niski poziom drgań i niski poziom hałasu oraz nosić sprzęt ochrony osobistej.

Aby zminimalizować ryzyko związane z drganiami i hałasem, prosimy wziąć pod uwagę następujące zalecenia:

- A. Urządzenia należy używać wyłącznie do celów określonych w niniejszej instrukcji i wynikających z konstrukcji urządzenia.
- B. Należy dbać o to, aby urządzenie było w dobrym stanie i aby było właściwie utrzymane.
- C. W urządzeniu należy używać osprzętu odpowiedniego typu. Konieczne

2. INSTRUKCJE DOTYCZĄCE BEZPIECZEŃSTWA

jest dopilnowanie, aby był on w pełni sprawny.

- D. Rękojeści i uchwyty należy mocno trzymać.
- E. Czynności konserwacyjne przy urządzeniu należy wykonywać zgodnie z zaleceniami niniejszej instrukcji, ze zwróceniem uwagi na właściwe smarowanie (w stosownych przypadkach).
- F. Prace należy planować w taki sposób, aby czynności wymagające używania narzędzi powodujących silne drgania były rozłożone na dłuższy przedział czasu.
- G. Długotrwałe używanie urządzenia naraża użytkownika na drgania, które mogą prowadzić do różnych chorób znanych łącznie jako choroba wibracyjna (HAVS) np. blednięcie palców; jak również do specjalnych schorzeń takich jak zespół cieśni kanału nadgarstka (CTS). Aby zmniejszyć tego typu ryzyko, należy podczas używania produktu nosić rękawice ochronne i dbać o ciepło dłoni.

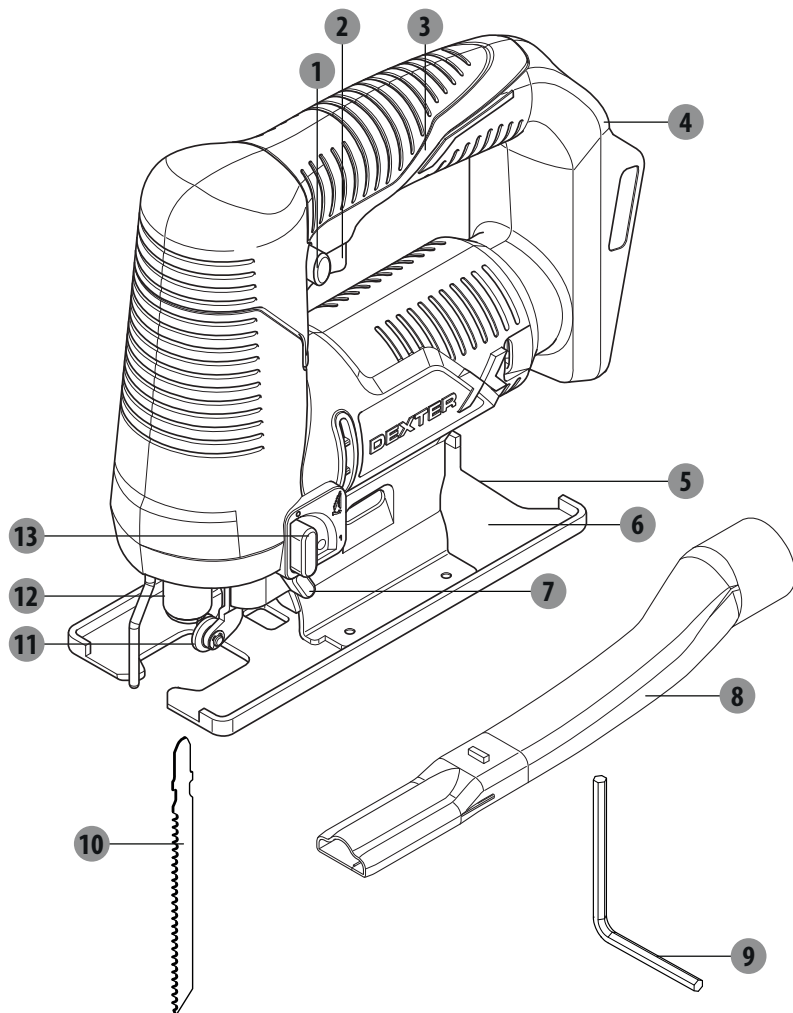
RYZYKA SZCZĄTKOWE

Nawet jeśli urządzenie jest używane zgodnie z wszystkimi zasadami bezpieczeństwa, nadal występuje potencjalne ryzyko urazów i uszkodzeń. Z uwagi na konstrukcję i własności urządzenia, wystąpić mogą następujące zagrożenia:

- A. Używanie urządzenia przez zbyt długi czas, nieodpowiednie wykorzystywanie oraz brak właściwej konserwacji może prowadzić do schorzeń będących następstwem emisji drgań.
- B. Urazy i straty materialne spowodowane ułamaniem się elementów tnących lub nagłym uderzeniem, w czasie użytkowania, w ukryte przeszkody.
- C. Ryzyko obrażeń i strat materialnych spowodowanych odłamkami wyrzuconymi w powietrze lub niską jakością akcesoriów używanych w elektronarzędziach.

OSTRZEŻENIE! W czasie pracy urządzenie wytwarza pole elektromagnetyczne! Pole to może w pewnych okolicznościach zakłócać pracę aktywnych lub pasywnych implantów medycznych! Aby zmniejszyć ryzyko poważnych lub śmiertelnych obrażeń, zaleca się, aby osoby z implantami medycznymi przed rozpoczęciem używania urządzenia skonsultowały się ze swoim lekarzem lub producentem implantów.

3. OPIS



- | | |
|-------------------------------|--|
| 1 Przełącznik odblokowujący | 8 Rura do odsysania pyłu |
| 2 Włacznik | 9 Klucz imbusowy |
| 3 Uchwyt główny | 10 Brzeszczot |
| 4 Uchwyt na akumulator | 11 Rolka prowadząca |
| 5 Płytkę kąta ukosu | 12 Pokrętło blokujące zacisk brzeszczotu |
| 6 Stopa wyrzynarki | 13 Dźwignia sterowania wychyleniem brzeszczotu |
| 7 Wybierak nadmuchu powietrza | |

4. DANE TECHNICZNE

Model	20VJS2-28.1
Napięcie znamionowe:	18 V, prąd stały maks. 20 V, prąd stały
Prędkość skokowa bez obciążenia n_0	2800 min ⁻¹
Długość skoku	16 mm
Maks. głębokość cięcia	
W drewnie	55 mm
W aluminium	8 mm
W metalu (niestopowym)	6 mm
Maks. kąt cięcia (w lewo/w prawo)	45°
Ciężar	ok. 2,0 kg
Pasujące akumulatory	20VBA2-25.1 20VBA2-50.1
Pasujące ładowarki	20VCH2-3A.1 20VCH2-6A.1
Poziom ciśnienia akustycznego L_{pA}	85 dB(A)
Poziom mocy akustycznej L_{WA}	96 dB(A)
Niepełność K_{pA} , K_{WA}	3 dB(A)
Całkowite wartości drgań: $a_{h' M}$	3,5 m/s ² (piłowanie blachy stalowej)
$a_{h' B}$	6,2 m/s ² (piłowanie płyty wiórowej)
Niepełność K	1,5 m/s ²

Poziomy hałasu ustalono zgodnie z procedurą testowania podaną w normach EN 62841-1 i EN 62841-2-11. Poziomy hałasu dla operatora może przekraczać 80 dB(A). Noszenie ochroniaczy słuchu jest konieczne.

4. DANE TECHNICZNE



OSTRZEŻENIE!



Na czas używania narzędzia należy zawsze zakładać ochronniki słuchu.

Deklarowana całkowita wartość emitowanych drgań została zmierzona zgodnie ze standardowymi metodami testowania i może służyć do porównywania urządzenia z innymi oraz do wstępnej oceny narażenia na drgania.

W zależności od sposobu użytkowania, a w szczególności w zależności od obciążenia, emisja podczas faktycznego użytkowania elektronarzędzia może się różnić od wartości deklarowanej.

Środki ostrożności służące ochronie operatora należy określić na podstawie oceny narażenia w rzeczywistych warunkach użytkowania (z uwzględnieniem wszystkich elementów cyklu pracy, tj. oprócz czasu pracy z obciążeniem także okresów takich jak czas, w którym urządzenie jest wyłączone oraz w którym pracuje bez obciążenia).

5. UŻYTKOWANIE

1. Rozpakować wszystkie części i rozłożyć je na płaskiej twardej powierzchni.
2. W stosownych przypadkach usunąć wszystkie materiały opakowaniowe i elementy zabezpieczające podczas transportu.
3. Upewnić się, czy zawartość opakowania jest kompletna i nieuszkodzona. W przypadku stwierdzenia braku którejś części lub widocznych uszkodzeń należy skontaktować się ze sprzedawcą i nie używać urządzenia. Używanie niekompletnego lub niesprawnego urządzenia stanowi zagrożenie dla osób i mienia.
4. Skompletować wszystkie akcesoria i narzędzia potrzebne do montażu i eksploatacji. Obejmuje to również odpowiedni sprzęt ochrony osobistej.



OSTRZEŻENIE! Przed rozpoczęciem używania urządzenie musi zostać w całości złożone!

Nie należy używać urządzenia, jeżeli jest ono złożone tylko częściowo lub gdy części, z których jest ono złożone, są uszkodzone!



Podczas montażu należy mieć założone rękawice ochronne. W czasie montażu urządzenie powinno zawsze leżeć na płaskiej i stabilnej powierzchni.

Aby łatwo złożyć urządzenie, należy z pomocą ilustracji wykonać krok po kroku polecenia podane w instrukcji montażu!

OSTRZEŻENIE! Urządzenie i jego opakowanie nie są zabawkami dla dzieci!

Dzieci nie powinny się bawić woreczkami plastikowymi, folią i innymi małymi częściami. Grozi to zadławieniem i uduszeniem!

PRZYGOTOWANIE

Przed wykonaniem jakichkolwiek prac przy narzędziu (np. czynności konserwacyjne, ładowanie narzędzia itp.) z elektronarzędzia należy wyjąć akumulator. Akumulator należy wyjąć także na czas transportu i przechowywania. Nieumyślne wciśnięcie włącznika stwarza ryzyko urazów.

ŁADOWANIE AKUMULATORA

Należy używać wyłącznie ładowarek wymienionych w danych technicznych. Tylko te ładowarki pasują do akumulatora litowo-jonowego stosowanego w posiadanym elektronarzędziu.

Uwaga: Akumulator zostaje dostarczony w stanie częściowego naładowania. Aby uzyskać maksymalną pojemność akumulatora, przed pierwszym użyciem elektronarzędzia akumulator należy całkowicie naładować w ładowarce.

Akumulator litowo-jonowy można ładować w dowolnym momencie i nie zmniejsza to jego żywotności. Przerwanie procedury ładowania nie powoduje uszkodzenia akumulatora.

Akumulator litowo-jonowy posiada system elektronicznej ochrony ogniów ECP (Electronic Cell Protection), który zabezpiecza go przed głębokim rozładowaniem. Gdy akumulator rozładuje się, elektronarzędzie wyłączy się za pomocą obwodu zabezpieczającego: włożona do narzędzia końcówka robocza przestaje się kręcić.

Należy postępować zgodnie z instrukcjami dotyczącymi prawidłowej utylizacji.

5. UŻYTKOWANIE

BRZESZCZOT



OSTRZEŻENIE! Brzeszczotów należy zawsze używać zgodnie z ich zamierzonym przeznaczeniem!

Na przykład, do pracy w metalu nigdy nie należy używać brzeszczotu przeznaczonego do drewna i na odwrót! Używanie uszkodzonych brzeszczotów lub materiałów ściernych jest niebezpieczne i może spowodować poważne urazy.



Podczas zakupu i używania brzeszczotów należy zawsze pamiętać o specyfikacji technicznej urządzenia i brzeszczotów!

Końcówki są ostre, a po użyciu są też gorące! Należy się z nimi obchodzić ostrożnie! Podczas manipulowania końcówkami należy mieć założone rękawice ochronne, aby uniknąć urazów takich jak oparzenia i skaleczenia!

WYBÓR BRZESZCZOTU:

OSTRZEŻENIE! Przed wykonaniem jakichkolwiek prac przy urządzeniu należy zawsze dopilnować, aby było ono wyłączone i miało wyjęty akumulator!

W zależności od materiału, z którego wykonany jest przecinany element, w narzędziu należy używać odpowiedniego brzeszczotu typu T.

Wkładanie/wymiana brzeszczotu:

1. Przed włożeniem należy wyczyścić trzpień brzeszczotu. Zabrudzonego trzpienia nie da się pewnie zamocować.
2. Włożyć brzeszczot do oporu w uchwyt na brzeszczot tak, aby dało się słyszeć kliknięcie. Pokrętko blokujące automatycznie przekręci się w lewo (przeciwnie do kierunku ruchu wskazówek zegara) o 90°.
3. Należy pilnować, aby zęby brzeszczotu były zawsze skierowane do przodu.
4. Podczas wkładania brzeszczotu należy też pilnować, aby jego tylna krawędź znalazła się w rowku prowadnicy.
5. Aby upewnić się, że brzeszczot jest pewnie osadzony, należy go pociągnąć. Luźny brzeszczot może wypaść i doprowadzić do urazów

Wymywanie brzeszczotu

1. Należy przekręcić pokrętko blokujące zacisk brzeszczotu o 90° w prawo (zgodnie z kierunkiem ruchu wskazówek zegara), tj. w kierunku zębów brzeszczotu, a następnie wyjąć brzeszczot.
2. Brzeszczot należy mocno chwycić, aby nie został wyrzucen wyrzucony mechanizmem sprężynowym.

5. UŻYTKOWANIE

REGULACJA KĄTA UKOSU



OSTRZEŻENIE! Przed wykonaniem jakichkolwiek prac przy urządzeniu należy zawsze dopilnować, aby było ono wyłączone i miało wyjęty akumulator!

W celu wykonania cięć ukośnych, stopę można pochylić pod kątem do 45° w lewo lub w prawo. Kąt cięcia należy zawsze ustawiać odpowiednio do własnych potrzeb.

1. Poluzować jedną śrubę imbusową kluczem imbusowym; kręcić w lewo (przeciwnie do kierunku ruchu wskazówek zegara).
2. Obrócić stopę w wybraną przez siebie pozycję. Stopa posiada blokady tylko w punktach 0° i 45°. Pozostałe wartości kąta ukosu można ustawić kątomierzem.
3. Następnie popchnąć stopę do oporu w stronę brzeszczotu.
4. Dokręcić z powrotem śrubę imbusową kluczem imbusowym.

ODSYSANIE PYŁU/WIÓRÓW



OSTRZEŻENIE! Aby w miejscu pracy utrzymać porządek, podczas używania narzędzia należy podłączyć do narzędzia urządzenie odsysające pył! W czasie pracy narzędziem należy nosić maskę przeciwpyłową! Pył może być szkodliwy dla zdrowia! Szczególnie szkodliwe są pył i wióry z drewna, które było poddane obróbce, np. konserwowane środkiem do konserwacji drewna lub barwione!

Na adapter do odsysania pyłu założyć odpowiednie urządzenie do odsysania pyłu, np. odpowiednią końcówkę odkurzacza (Ø35 mm).

1. Rurę do odsysania pyłu można włożyć w szczelinę w płytce kąta ukosu, do oporu i aż da się słyszeć kliknięcie.
2. Do adaptera odkurzacza na rurze założyć odpowiedni wąż odkurzacza (35 mm).

WKŁADANIE AKUMULATORA

Należy używać wyłącznie oryginalnych i zalecanych akumulatorów litowo-jonowych o napięciu podanym na tabliczce znamionowej elektronarzędzia. Używanie innych akumulatorów może doprowadzić do urazów i stwarza ryzyko pożaru.

Uwaga: Używanie akumulatorów nieodpowiednich do elektronarzędzia może doprowadzić do usterek lub spowodować uszkodzenie elektronarzędzia. Włożyć naładowany akumulator do uchwytu na akumulator tak, aby dało się wyczuć, że zaskoczył i jest pewnie zamocowany.

WŁĄCZANIE/WYŁĄCZANIE

Aby włączyć elektronarzędzie, należy najpierw nacisnąć przełącznik odblokowujący. Następnie należy nacisnąć i przytrzymać włącznik.

Aby wyłączyć elektronarzędzie, wystarczy puścić włącznik.

Uwaga: Ze względu na bezpieczeństwo, włącznika nie da się zablokować; podczas pracy narzędziem trzeba go cały czas przyciskać.

5. UŻYTKOWANIE

STEROWANIE PRĘDKOŚCIĄ SKOKOWĄ

Użytkownik może regulować prędkość skokową elektronarzędzia: włącznik można wcisnąć na różną głębokość.

Lekkie wciśnięcie włącznika daje niską prędkość skokową.

Silniejsze wciśnięcie zwiększa prędkość skokową.

Potrzebna prędkość skokowa zależy od materiału i warunków pracy; można ją ustalić eksperymentalnie.

Podczas przykładania brzeszczotu do przecinanego elementu oraz podczas piłowania tworzyw sztucznych i aluminium zaleca się zmniejszenie prędkości skokowej.

W przypadku używania przez długi czas z małą prędkością skokową elektronarzędzie może się mocno nagrzać. Należy zdjąć brzeszczot i pozwolić elektronarzędziu pracować z maksymalną prędkością skokową przez około 3 minuty tak, aby ostygło.

STEROWANIE POZIOMEM WYCHYLENIA BRZESZCZOTU

Wychylenie brzeszczotu można regulować 2 różnymi ustawieniami. Wychylenie brzeszczotu można regulować w czasie pracy narzędzia za pomocą dźwigni sterowania wychyleniem brzeszczotu.

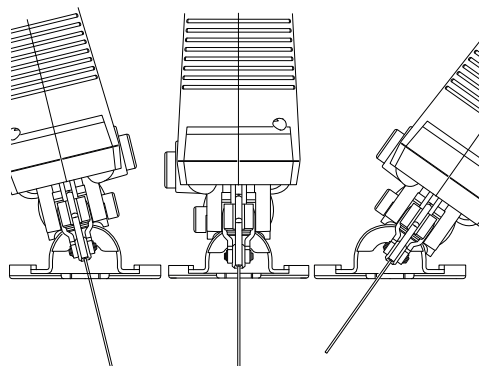
0 Bez wychylenia brzeszczotu

1 Z wychyleniem brzeszczotu

Optymalny poziom wychylenia brzeszczotu dla każdego zastosowania można ustalić na podstawie praktycznego testu. Zwracamy uwagę na następujące zalecenia:

1. Jeśli użytkownik chce uzyskać gładszą lub czystsza linię cięcia, należy wybrać małe wychylenia brzeszczotu lub wyłączyć je całkowicie.
2. Prace w twardych materiałach (np. stal) należy wykonywać bez wychylenia brzeszczotu.
3. W miękkich materiałach można używać wychylenia brzeszczotu podczas piłowania wzdłuż słoju.

REGULACJA KĄTA UKOSU



Stopę wyrzynarki można odchylić w lewo i w prawo, tak aby wykonywać cięcia ukośne pod kątem do 45°. Stopa posiada blokady kątów 0° i 45° w lewo lub w prawo, przez co można precyzyjnie ustawić kąt. Pozostałe wartości kąta ukosu można ustawić kątomierzem.

UWAGA: Regulacja kąta ukosu nie dotyczy cięć wykonywanych po łuku.

5. UŻYTKOWANIE

REGULACJA WYBIERAKA NADMUCHU POWIETRZA

1. Aby mieć podczas piłowania dobrą widoczność, wybierak nadmuchu powietrza należy ustawić na „1”.
2. Aby odkurzac skuteczniej usuwał pył i wióry, wybierak nadmuchu powietrza należy ustawić na „0”.



OSTRZEŻENIE! W czasie pracy narzędziem będzie wytwarzany drobny pył!



Pył taki jest wysoce łatwopalny i może wybuchnąć! W czasie pracy narzędziem nie należy palić, a źródła wysokich temperatur i otwarte płomienie należy trzymać z dala od miejsca pracy!

W celu ochrony przed zagrożeniami powodowanymi przez drobny pył należy zawsze nosić maskę przeciwpyłową!

PIŁOWANIE

UWAGA: Podczas cięcia wzdłuż zaznaczonych linii cięcia należy brać pod uwagę szerokość bruzdy wycinanej przez ostrze. Nie należy ciąć bezpośrednio po linii, tylko obok niej.

Przed rozpoczęciem przecinania dobrego materiału zaleca się wykonać cięcia próbne na kawałku odpadu w celu ustalenia szerokości nacięcia, dotyczy to zwłaszcza sytuacji bezpośrednio po wymianie tarczy tnącej lub po zmianie kąta ukosu.

Jeżeli brzeszczot zaklinuje się w przecinanym elemencie, należy wyłączyć narzędzie, pozwolić mu całkowicie się zatrzymać i wyjąć akumulator. Dopiero wtedy można wyjąć zakleszczony brzeszczot.

3. Gdy tylko jest to możliwe, piłowanie należy wykonywać w kierunku słoju, aby nie dopuścić do klinowania się brzeszczotu i strzępienia się krawędzi cięcia.
4. Podczas cięcia metalu na linię cięcia należy zawsze dodawać płyn chłodzący.
5. Należy pilnować, aby pod przecinanym elementem było wystarczająco dużo miejsca na brzeszczot.
6. Urządzenie należy trzymać jedną ręką na uchwycie, a drugą na powierzchni do trzymania.
7. Włączyć urządzenie i przed przyłożeniem do obrabianego elementu odczekać, aż urządzenie zacznie pracować z maksymalną prędkością.
8. Ostrożnie skierować urządzenie na przecinany element. Stopę położyć na płasko na przecinanym elemencie. Następnie miarowo przesuwając narzędzie do przodu ze stałą prędkością.
9. Narzędzie należy dociskać pionowo i popychać do przodu tylko w takim zakresie, jaki jest niezbędny w celu przytrzymania narzędzia płasko na przecinanym elemencie. Silniejsze dociskanie nie zwiększy, tylko zmniejszy wydajność pracy urządzenia i może prowadzić do powstawania nierówności.
10. Narzędzie należy utrzymywać cały czas w ruchu. Aby uniknąć bruzd, nie wolno się zatrzymywać w jednym miejscu.
11. Przed wyłączeniem narzędzie należy podnieść i wyjąć z przecinanego elementu.

PO UŻYCIU

1. Urządzenie należy wyłączyć. Odczekać, aż całkowicie się zatrzyma, wyjąć akumulator i pozwolić, aby ostygł. Wyjąć brzeszczot.
2. Skontrolować i wyczyścić. Przechowywać je tak, jak opisano poniżej.

6. KONSERWACJA



OSTRZEŻENIE! Przed przystąpieniem do kontroli, czynności konserwacyjnych i czyszczenia, należy zawsze wyłączyć urządzenie, wyjąć akumulator z narzędzia i pozwolić, aby urządzenie ostygło!

Czynności konserwacyjne i serwisowe należy wykonywać wyłącznie zgodnie z zaleceniami niniejszej instrukcji! Wszelkie inne prace muszą zostać wykonane przez wykwalifikowanego specjalistę!

1. Przed wykonaniem jakichkolwiek prac przy narzędziu (np. czynności konserwacyjne, ładowanie narzędzia itp.) z elektronarzędzia należy wyjąć akumulator. Akumulator należy wyjąć także na czas transportu i przechowywania. Nieumyślne wciśnięcie włącznika stwarza ryzyko urazów.
2. Aby zapewnić bezpieczne i wydajne działanie, elektronarzędzie i jego otwory wentylacyjne muszą być zawsze czyste. Jeśli wylot pyłu się zapcha, należy wyłączyć elektronarzędzie, odłączyć system odsysania pyłu i usunąć pył i wióry.
3. Gniazdo mocujące brzeszczot należy regularnie czyścić. W tym celu należy wyjąć brzeszczot z elektronarzędzia i lekko postukać elektronarzędziem o płaską powierzchnię.
4. Jeśli elektronarzędzie bardzo się zabrudzi, może to doprowadzić do poważnych usterek. Z tego powodu, nie należy przecinać materiałów, które generują duże ilości pyłu od spodu lub z góry.
5. Od czasu do czasu rolkę prowadzącą należy posmarować kroplą oleju. Należy regularnie kontrolować rolkę prowadzącą. Jeśli jest zużyta, trzeba ją wymienić w autoryzowanym punkcie serwisowym.

7. ROZWIĄZYWANIE PROBLEMÓW

Podjęte usterki są często spowodowane problemami, które użytkownik jest w stanie usunąć samodzielnie. Prosimy więc skontrolować wyrób według niniejszej części. W większości przypadków problem da się szybko usunąć.



OSTRZEŻENIE! Należy wykonywać wyłącznie kroki opisane w niniejszej instrukcji! Jeżeli problemu nie da się usunąć we własnym zakresie, wszelkie dalsze kontrole, czynności konserwacyjne i naprawy muszą zostać wykonane w autoryzowanym centrum serwisowym lub przez specjalistę o podobnych kwalifikacjach.

Problemy	Prawdopodobna przyczyna	Działanie korygujące
1. Urządzenie nie włącza się	1. 1. Złe podłączenie do akumulatora 1. 2. Rozładowany akumulator	1. 1. Ponownie włożyć akumulator 1. 2. Naładować akumulator
2. Urządzenie nie osiąga swojej pełnej mocy	2. 1. Zbyt niskie napięcie źródła zasilania (np. generatora) 2. 2. Zapchane otwory wentylacyjne	2. 1. Podłączyć urządzenie do innego źródła zasilania 2. 2. Wyczyścić otwory wentylacyjne
3. Niezadowolające efekty	3. 1. Uszkodzony/stępiony brzeszczot 3. 2. Brzeszczot nieodpowiedni do przecinanego materiału	3. 1. Wymienić go na nowy 3. 2. Wymienić na brzeszczot odpowiedni do przecinanego materiału
4. Nadmierne drgania lub hałas	4. 1. Uszkodzony/stępiony brzeszczot 4. 2. Brzeszczot zbyt długi lub zbyt krótki	4. 1. Wymienić go na nowy 4. 2. Wymienić na brzeszczot o odpowiedniej długości

PRZECHOWYWANIE

1. Wyłączyć urządzenie i odłączyć je od zasilania.
2. Oczyszczyć urządzenie w sposób opisany powyżej.
3. Wyrób i jego akcesoria należy przechowywać w ciemnym, suchym i przewiewnym miejscu zabezpieczonym przed przymrozkami.
4. Urządzenie należy zawsze przechowywać w miejscu niedostępnym dla dzieci. Idealna temperatura przechowywania wynosi 10-30°C.
5. Do przechowywania zaleca się używanie oryginalnego opakowania; ewentualnie, w celu zabezpieczenia przed kurzem, urządzenie można przykryć odpowiednio dużym kawałkiem materiału lub włożyć do pudła o odpowiedniej wielkości.

TRANSPORT

1. Wyłączyć urządzenie i odłączyć je od zasilania. W razie potrzeby zdjąć brzeszczot.
2. Urządzenie należy chronić przed wszelkimi silnymi uderzeniami lub drganiami, które mogłyby wystąpić w transporcie pojazdami.
3. Aby nie dopuścić do ześlizgnięcia się lub spadnięcia, urządzenie należy zamocować.

8. OCHRONA ŚRODOWISKA



Opakowanie jest wykonane z materiału przyjaznego dla środowiska. Można je wyrzucić do najbliższego pojemnika na odpady przeznaczone do recyklingu.



OSTROŻNIE! Ten produkt oznakowano symbolem usuwania zużytego sprzętu elektrycznego i elektronicznego. Oznacza to, że produktu nie należy wyrzucać razem ze zwykłymi odpadami gospodarstw domowych, lecz należy go oddać w ramach systemu zbiórki spełniającego wymagania europejskiej dyrektywy w sprawie zużytego sprzętu elektrycznego i elektronicznego (WEEE). W celu uzyskania informacji na temat recyklingu należy się skontaktować z dystrybutorem lub władzami lokalnymi. Następnie, aby ograniczyć wpływ na środowisko, produkt zostanie poddany recyklingowi lub demontażowi. Ze względu na zawartość niebezpiecznych substancji, sprzęt elektryczny i elektroniczny może być niebezpieczny dla środowiska i zdrowia człowieka.



Akumulatorów nie wolno wyrzucać do zwykłych, zmieszanych odpadów komunalnych!

OCHRONA ŚRODOWISKA

Zużytych urządzeń elektrycznych nie wolno wyrzucać razem ze zwykłymi odpadami domowymi. Zgodnie z dyrektywą Wspólnoty Europejskiej w sprawie baterii i akumulatorów, uszkodzone lub zużyte akumulatory/baterie trzeba zbierać oddzielnie i utylizować w sposób bezpieczny dla środowiska. Jeśli istnieje odpowiednia infrastruktura, wyrób należy oddać do recyklingu. Informacje o recyklingu można otrzymać u sprzedawcy lub władz lokalnych. Następnie, aby ograniczyć wpływ na środowisko, produkt zostanie poddany recyklingowi lub demontażowi. Ze względu na zawartość niebezpiecznych substancji, akumulatory/baterie mogą być niebezpieczne dla środowiska i zdrowia człowieka.

9. GWARANCJA

WSTĘP

Dziękujemy za wybranie tego produktu. Przy projektowaniu i w czasie produkcji naszych produktów, dokładamy wszelkich starań, aby zagwarantować doskonałą jakość, która spełni potrzeby użytkowników.

WAŻNE! PRZED UŻYCIEM URZĄDZENIA, NALEŻY PRZECZYTAĆ NINIEJSZĄ INSTRUKCJĘ, PROSIMY STOSOWAĆ SIĘ DO PODANYCH W NIEJ PODSTAWOWYCH OSTRZEŻEŃ. INSTRUKCJĘ NALEŻY STARANNIE ZACHOWAĆ.

Natychmiast po otwarciu opakowania zalecamy sprawdzić, czy wszystkie elementy potrzebne do montażu urządzenia znajdują się w zestawie.

W przypadku jakichkolwiek uszkodzeń lub usterek prosimy nie używać produktu – należy go wtedy zwrócić w najbliższym sklepie.

Wyrób jest przeznaczony wyłącznie do używania na dworze. W żadnym wypadku nie wolno go używać w budynkach.

Urządzenie można umieścić w budynku dopiero po odczekaniu 2 godzin od ostatniego użycia.

Dziękujemy za zakup naszego produktu. Mamy nadzieję, że używając go będą Państwo z niego w pełni zadowoleni.

Chętnie otrzymamy od Państwa wszelkie uwagi, można je przesłać przez stronę naszego sklepu internetowego.

Gwarancja

Produkty marki DEXTER zostały zaprojektowane zgodnie z najwyższymi normami jakości przewidzianymi dla produktów konsumenckich.

Wyrzynarka bez akumulatora (model nr 20VJS2-28.1) jest objęta gwarancją przez okres 3 lat licząc od daty zakupu. Niniejsza gwarancja obejmuje wszystkie wady materiałowe i usterki produkcyjne.

W razie usterki należy się najpierw zapoznać ze stroną „rozwiązywanie problemów” (problemy i rozwiązania) w niniejszej broszurze, a jeśli problemu nie uda się samodzielnie usunąć, należy się skontaktować z najbliższym sklepem.

Państwa sklep dołoży wszelkich starań, aby rozwiązać problem.

Naprawy lub wymiana części nie powodują przedłużenia pierwotnego okresu gwarancyjnego.

Gwarancja nie obejmuje usterek powstałych w wyniku niewłaściwego użytkowania lub zwykłego zużywania się. Dotyczy to m.in. przełączników, wyłącznika obwodu zabezpieczającego i silnika (w razie zużycia się).

W niektórych krajach obowiązują specjalne warunki gwarancji.

W razie wątpliwości należy zasięgnąć porady w punkcie sprzedaży.

Aby roszczenie gwarancyjne zostało uwzględnione, konieczne jest spełnienie następujących warunków:

- Przedstawienie dowodu zakupu
- W urządzeniu nie były wykonywane przez strony trzecie jakiegokolwiek naprawy i/lub wymiany.

FR

ES

PT

IT

EL

PL

RU

UA

KZ

RO

BR

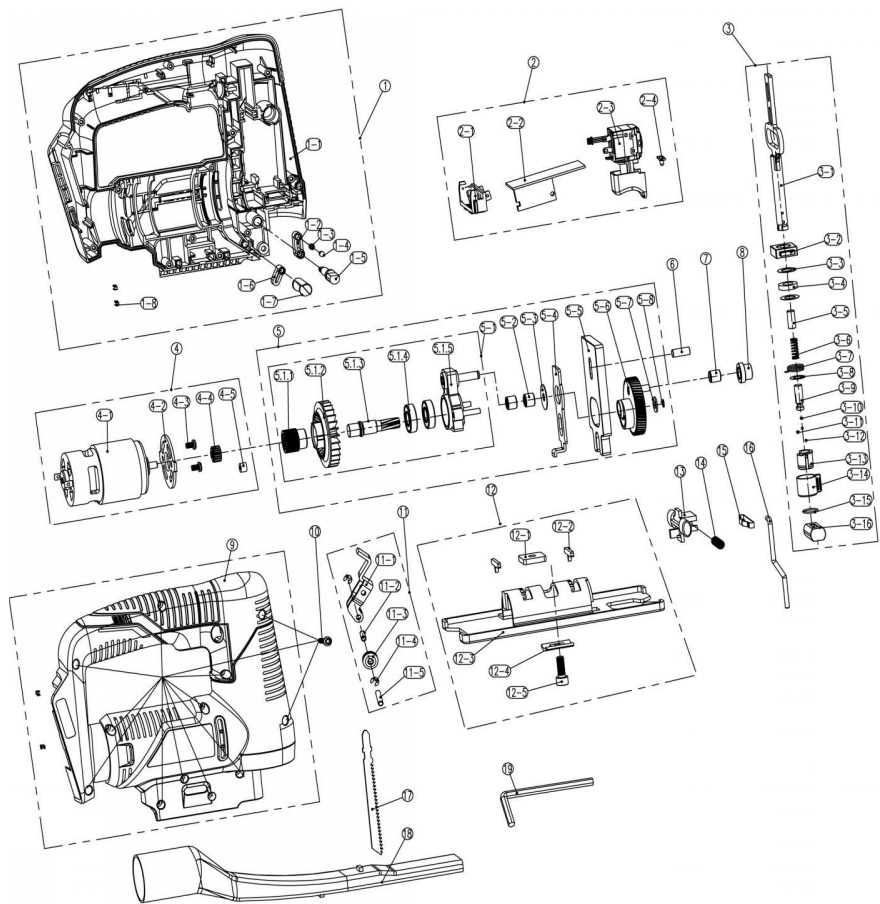
EN

9. GWARANCJA

- Problem nie sprowadza się do zwykłego zużywania się części w czasie użytkowania.
- Potrzebne czynności konserwacyjne i naprawy zostały prawidłowo wykonane.
- Nie doszło do uszkodzenia w wyniku nieprawidłowego nastawienia gaźnika.
- Urządzenie nie było używane na siłę, niewłaściwie traktowane, ani używane przez osoby niepowołane, nie uczestniczyło też w żadnym wypadku.
- W wyniku zapchania bloku wentylatora nie doszło do uszkodzenia.
- Prace przy urządzeniu nie były wykonywane przez osoby niewykwalifikowane, nie były też podejmowane próby nieodpowiedniej naprawy.
- Narzędzie/akumulator/ładowarka nigdy nie było/był/była rozmontowywane/-y/-a lub otwierane/-y/-a.
- Narzędzie/akumulator/ładowarka nigdy nie było/był/była zamoczone/-y/-a (rosa, deszcz, zanurzenie w wodzie itd.).
- Nie były używane niewłaściwe części lub części wyprodukowane przez producenta innego niż DEXTER, natomiast części te są przyczyną usterki.
- Narzędzie nie było niewłaściwie użytkowane (przeciążanie, zakładanie akcesoriów niezatwierdzonych przez producenta).
- Brak uszkodzeń spowodowanych czynnikami lub przedmiotami zewnętrznymi, np. piaskiem lub kamieniami.
- Brak uszkodzeń spowodowanych nieprzestrzeganiem instrukcji dotyczących bezpieczeństwa i użytkowania.

Produkt musi być używany w zwykłych warunkach i nie może być używany do celów profesjonalnych. Dlatego też, gwarancja nie obejmuje produktów używanych przez firmy z branży architektury krajobrazu, władze lokalne oraz firmy odpłatnie lub bezpłatnie wynajmujące maszyny.

10. RYSUNEK ROZSTRZELONY Z LISTĄ CZĘŚCI



10. RYSUNEK ROZSTRZELONY Z LISTĄ CZĘŚCI

POZ.	OPIS
1	Obudowa (zespół) – część lewa
1-1	Obudowa – część lewa
1-2	Sprężyna
1-3	Pokrętło
1-4	Gniazdo pokrętła
1-5	Oś
1-6	Pokrętło sterowania strumieniem powietrza
1-7	Łącznik
1-8	Styk
2	Moduł elektroniczny
2-1	Płytki stykowa (zespół)
2-2	Płytki PCB
2-3	Przełącznik
2-4	Lampka LED (zespół)
3	Pręt postępowo-zwrotny (zespół)
3-1	Pręt postępowo-zwrotny
3-2	Bloczek pozycjonujący
3-3	Podkładka płaska
3-4	Filc wełniany
3-5	Pręt pozycjonujący
3-6	Sprężyna
3-7	Sprężyna torsyjna
3-8	Podkładka płaska
3-9	Uchwyt na brzeszczot
3-10	Sworzeń okrągły
3-11	Oś
3-12	Kulka stalowa
3-13	Blokada brzeszczotu

POZ.	OPIS
3-14	Pokrętło blokujące
3-15	Pierścień sprężynujący zabezpieczający typu C
3-16	Suwak kwadratowy
4	Silnik (zespół)
4-1	Silnik (zespół)
4-2	Wspornik mocujący
4-3	Śruba
4-4	Koło zębate
4-5	Pierścień magnetyczny
5	Przekładnia (zespół)
5-1	Zespół zębatek
5-1-1	Koło zębate
5-1-2	Łopatki wentylatora
5-1-3	Wałek napędowy
5-1-4	Łożysko
5-1-5	Gniazdo nieruchome
5-2	Łożysko
5-3	Uszczelka
5-4	Łącznik
5-5	Blok wyważający
5-6	Przekładnia
5-7	Podkładka
5-8	Pierścień kontrolny
6	Oś
7	Łożysko
8	Tuleja łożyska
9	Obudowa – część prawa
10	Wkręt samogwintujący
11	Wspornik (zespół)
11-1	Wspornik

POZ.	OPIS
11-2	Oś
11-3	Kółko prowadzące
11-4	Pierścień otwarty
11-5	Oś
12	Stalowa stopa/płyta podstawy (zespół)
12-1	Nakrętka
12-2	Zatrask
12-3	Stalowa stopa wyrzynarki
12-4	Zacisk
12-5	Śruba płyty podstawy
13	Przycisk bezpieczeństwa
14	Sprężyna
15	Pręt przewodniczy
16	Drut stalowy
17	Tarcza tnąca
18	Rura do odsysania pyłu
19	Klucz imbusowy

11. DEKLARACJA ZGODNOŚCI WE

ADEO Services
135 Rue Sadi Carnot – CS 00001
59790 RONCHIN – France/Francja

Oświadczam, że wyrzynarka akumulatorowa Model: 20VJS2-28.1

spełnia wymagania określone w następujących dyrektywach, rozporządzeniach i normach:

Dyrektywa w sprawie kompatybilności elektromagnetycznej (EMC) 2014/30/UE

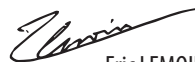
Dyrektywa (UE) w sprawie RoHS 2015/863 zmieniająca dyrektywę 2011/65/UE

Dyrektywa maszynowa 2006/42/WE

EN 62841-1:2015
EN 62841-2-11:2016
EN 55014-1:2017
EN 55014-2:2015
IEC 62321-1:2013
IEC 62321-2:2013
IEC 62321-3-1:2013
IEC 62321-4:2013+A1:2017
IEC 62321-5:2013
IEC 62321-6:2015
IEC 62321-7-1:2015
IEC 62321-7-2:2017&ISO 17075-1:2017
IEC 62321-8:2017

Nr seryjny: Patrz okładka tylna i etykieta znamionowa maszyny

Ostatnie dwie cyfry roku, w którym naniesiono oznaczenie CE: 19 随年变



Eric LEMOINE

Międzynarodowy lider jakości projektu

ADEO Services 135 Rue Sadi Carnot – CS 00001 59790 RONCHIN – France/Francja

Sporządzono w Ronchin 18/10/2019

FR

ES

PT

IT

EL

PL

RU

UA

KZ

RO

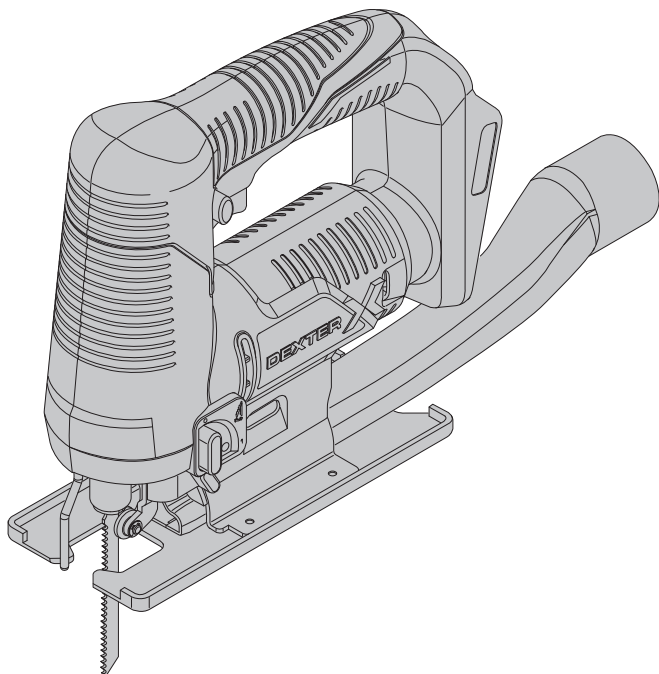
BR

EN

DEXTER



Аккумуляторный
лобзик



EAN code : 3276000697954

RU Руководство по технике безопасности и правовым нормам

Жежианг Ят Электрикал Эпплайенс Ко.,Лтд Адрес: No.150 Вэньлун Роад,
Юйсинь Таун, Сауф Лейк Зоун, 314009, Цзясин, Чжэцзян, Китай

Лицо уполномоченное принимать претензии по качеству товара: ООО «Леруа Мерлен
Восток»- 141031, Московская обл. г. Мытищи, Осташковское ш. 1, РФ.

09/2019 — 随订单变

Срок службы (г) : 5 лет

Копию сертификата соответствия или декларации о соответствии на данный товар можно
получить на информационной стойке любого из магазинов Леруа Мерлен Восток.

дата публикации инструкции: 09/2019

20vjs2-28.1

Внимательно прочитайте инструкцию по эксплуатации и изучите примечания. Данная инструкция позволяет ознакомиться с устройством, правилами его использования и инструкциями по технике безопасности. Храните инструкцию в надежном месте для использования в будущем.

УСЛОВНЫЕ ОБОЗНАЧЕНИЯ



Внимательно прочитайте руководство.



Этот символ предупреждает о риске повреждения устройства или другого имущества, а также получения травм.



Используйте защитные очки.



Используйте средства защиты органов слуха.



Используйте защитную обувь.



Используйте защитные перчатки.



Надевайте респиратор.



Устройство соответствует действующим европейским директивам и было оценено в соответствии с данными директивами.



Евразийский знак соответствия.



Символ WEEE (утилизация электрического и электронного оборудования).



Universal: совместимость только с Sterwins UP20, Lexman UP20 и Dexter UP20



Знак соответствия применимым техническим требованиям Украины.

FR

ES

PT

IT

EL

PL

RU

UA

KZ

RO

BR

EN

КОМПЛЕКТ ПОСТАВКИ

1. Назначение аккумуляторного лобзика Dexter
2. Инструкция по технике безопасности
3. Описание
4. Технические характеристики
5. Использование
6. Обслуживание
7. Устранение неполадок
8. Защита окружающей среды
9. Гарантия
10. Изображение в разобранном виде и список деталей
11. Декларация соответствия нормам ЕС

1. НАЗНАЧЕНИЕ АККУМУЛЯТОРНОГО ЛОБZIKA DEXTER

Благодарим за приобретение данного изделия. Внимательно прочтите все инструкции и сохраните их для дальнейшего использования.

Устройство предназначено для резки дерева, металла и пластика. Подходит для прямолинейной и криволинейной резки.

После распаковки убедитесь, что все аксессуары (если предусмотрены) имеются в наличии. Если устройство повреждено или имеет какие-либо неисправности, не используйте его и верните обратно продавцу.

При передаче устройства другим лицам передавайте также и данное руководство.

Помните, что наше оборудование не предназначено для использования в коммерческих, торговых или промышленных целях. Гарантия будет аннулирована, если инструмент используется в коммерческих, торговых или промышленных целях или для подобных нужд.

Из соображений безопасности устройством нельзя пользоваться детям и подросткам младше 16 лет, а также людям, которые не ознакомились с данными инструкциями. Данное устройство могут использовать лица с ограниченными физическими или умственными способностями, если они находятся под присмотром либо после соответствующего обучения ответственными лицами.

2. ИНСТРУКЦИЯ ПО ТЕХНИКЕ БЕЗОПАСНОСТИ

ОБЩИЕ ПРАВИЛА ТЕХНИКИ БЕЗОПАСНОСТИ ПРИ РАБОТЕ С ЭЛЕКТРОИНСТРУМЕНТАМИ



ПРЕДУПРЕЖДЕНИЕ. Прочитайте все правила безопасности, инструкции, иллюстрации и спецификации, прилагаемые к этому устройству. Невыполнение изложенных ниже инструкций может привести к поражению электрическим током, пожару и (или) тяжелым травмам.

Сохраните все предупреждения и инструкции для использования в будущем. Термин «электроинструмент» в предупреждениях означает электрический инструмент с питанием от сети (с кабелем) или электрический инструмент с питанием от аккумулятора (без кабеля).

БЕЗОПАСНОСТЬ РАБОЧЕГО МЕСТА

- A. **Обеспечьте чистоту и освещенность рабочего места.** Загроможденные и плохо освещенные места служат причиной несчастных случаев.
- B. **Не используйте электроинструменты во взрывоопасных местах, например вблизи горючих жидкостей, газов или пыли.** Электроинструменты генерируют искры, которые могут воспламенить пыль или испарения.
- C. **Не позволяйте детям и посторонним находиться вблизи работающего электроинструмента.** Отвлекающие факторы могут привести к потере контроля.

ЭЛЕКТРОТЕХНИЧЕСКАЯ БЕЗОПАСНОСТЬ

- A. **Вилка электроинструмента должна соответствовать розетке. Никогда не переделывайте вилку. Не используйте никакие переходники для вилок электроинструментов с заземлением.** Использование оригинальных вилок и соответствующих им розеток уменьшает риск поражения электрическим током.
- B. **Избегайте прикосновений к заземленным объектам, таким как трубы, радиаторы, плиты и холодильники.** Риск поражения электрическим током выше, когда тело заземлено.
- C. **Не подвергайте электроинструменты воздействию дождя или влаги.** При попадании воды в электроинструмент увеличивается риск

2. ИНСТРУКЦИЯ ПО ТЕХНИКЕ БЕЗОПАСНОСТИ

поражения электрическим током.

- D. **Обращайтесь с кабелем аккуратно. Никогда не переносите, не тяните и не выключайте электроинструмент за кабель. Держите кабель подальше от источников тепла, масла, острых предметов или движущихся частей.** Поврежденные или запутанные кабели повышают риск поражения электрическим током.
- E. **Для работы с электроинструментом вне помещения используйте предназначенный для этого удлинительный кабель.** Использование кабеля, подходящего для использования вне помещения, снижает риск поражения электрическим током.
- F. **Если использование электроинструмента в сыром месте неизбежно, подключайте его через устройство защитного отключения (УЗО).** Использование УЗО снижает риск поражения электрическим током.

ЛИЧНАЯ БЕЗОПАСНОСТЬ

- A. **При использовании электроинструмента будьте бдительны, следите за своими действиями и следуйте здравому смыслу. Не пользуйтесь электроинструментом, если вы устали или находитесь под воздействием наркотиков, алкоголя или медикаментов.** Даже кратковременная невнимательность при работе с электроинструментом может привести к тяжелым травмам.
- B. **Используйте средства индивидуальной защиты. Всегда используйте защитные средства для глаз.** Использование защитных средств, таких как респиратор, нескользкая защитная обувь, каска и средства защиты органов слуха в соответствующих условиях уменьшает риск получения травм.
- C. **Не допускайте случайного запуска инструмента. Перед подключением инструмента к сети питания (или аккумулятору) и перед его переноской убедитесь, что выключатель находится в выключенном положении.** Не держите палец на выключателе при переноске электроинструментов и не включайте вилку в розетку, если электроинструмент включен. Это может привести к несчастному случаю.
- D. **Перед включением электроинструмента снимите с него регулировочные инструменты и гаечные ключи.** Регулировочный инструмент или гаечный ключ, оставленный на вращающейся части электроинструмента, может стать причиной травмы.

2. ИНСТРУКЦИЯ ПО ТЕХНИКЕ БЕЗОПАСНОСТИ

- F. Не тянитесь. Всегда сохраняйте устойчивое положение и равновесие.** Это позволит лучше контролировать электроинструмент в непредвиденных ситуациях.
- F. Одевайтесь надлежащим образом. Не надевайте свободную одежду и украшения. Держите волосы, одежду и перчатки подальше от движущихся частей.** Свободная одежда, украшения и длинные волосы могут попасть в движущиеся части.
- G. При наличии устройств для отвода и сбора пыли убедитесь, что они подключены и правильно работают.** Использование пылеулавливающих устройств снижает вред, причиняемый пылью.
- H. Не допускайте небрежности, которая может возникнуть из-за частого использования инструмента и повлечь за собой самоуверенность и игнорирование правил безопасности.** Неосторожное действие может причинить серьезную травму за доли секунды.

ИСПОЛЬЗОВАНИЕ И ОБСЛУЖИВАНИЕ ЭЛЕКТРОИНСТРУМЕНТА

- A. Не прикладывайте к электроинструменту чрезмерных усилий. Используйте подходящий для ваших задач электроинструмент.** Правильно выбранный электроинструмент более эффективен и безопасен при номинальной нагрузке.
- B. Не используйте электроинструмент, если его выключатель неисправен.** Электроинструменты с неисправным выключателем опасны и подлежат ремонту.
- C. Перед регулировкой, сменой аксессуаров или хранением отключите электроинструмент от сети питания и (или) аккумулятора.** Такие меры предосторожности уменьшают риск случайного запуска электроинструмента.
- D. Храните неиспользуемые электроинструменты в местах, недоступных для детей, и не доверяйте электроинструмент лицам, не знакомым с ним и с этими инструкциями.** Электроинструменты опасны в руках неподготовленных пользователей.
- E. Выполняйте техническое обслуживание электроинструментов. Проверьте выравнивание и сцепление подвижных деталей, наличие поломок и прочие условия, которые могут повлиять на работу электроинструмента. Если электроинструмент поврежден, перед использованием его необходимо отремонтировать.** Многие несчастные случаи

2. ИНСТРУКЦИЯ ПО ТЕХНИКЕ БЕЗОПАСНОСТИ

вызваны неправильным техобслуживанием электроинструмента.

- F. **Храните режущие инструменты в чистоте и заточенном состоянии.** Правильно обслуживаемые и хорошо заточенные режущие инструменты меньше заклинивают и лучше контролируются.
- G. **Используйте электроинструмент, аксессуары, насадки и т. п. в соответствии с этими инструкциями, учитывая условия и специфику выполняемой работы.** Использование электроинструмента для выполнения непредусмотренных операций может привести к опасным ситуациям.
- H. **Следите за тем, чтобы рукоятки и поверхности захвата были сухими и чистыми и на них не было масла или смазочного материала.** Скользкие рукоятки и поверхности захвата не позволяют безопасно использовать инструмент и контролировать его в непредвиденных ситуациях.

ИСПОЛЬЗОВАНИЕ И ОБСЛУЖИВАНИЕ ИНСТРУМЕНТА С ПИТАНИЕМ ОТ АККУМУЛЯТОРА

- A. **Заряжайте аккумулятор только с помощью зарядного устройства, указанного изготовителем.** Зарядное устройство, предназначенное для одного типа аккумуляторных батарей, может стать причиной пожара при использовании с другим типом батарей.
- B. **Используйте электроинструмент только со специально предназначенными для него аккумуляторами.** Использование любого другого вида аккумуляторных батарей может стать причиной несчастных случаев или пожара.
- C. **Когда аккумулятор не используется, храните его отдельно от металлических предметов — канцелярских скрепок, монет, ключей, гвоздей, винтов и др. — они могут соединить контакты.** Короткое замыкание контактов аккумуляторной батареи может стать причиной ожогов или пожара.
- D. **При неблагоприятных обстоятельствах из аккумулятора может потечь электролит; избегайте контакта с ним.** При случайном контакте промойте водой. Если жидкость попала в глаза, обратитесь к врачу. Жидкость из аккумуляторной батареи может вызвать раздражение и ожоги.
- E. **Не используйте аккумулятор и инструмент, если они повреждены или подвергались модификациям.** Поведение поврежденных или модифицированных аккумуляторов может

2. ИНСТРУКЦИЯ ПО ТЕХНИКЕ БЕЗОПАСНОСТИ

быть непредсказуемым, что приведет к возгоранию, взрыву и риску получения травм.

- F. **Не подвергайте аккумуляторную батарею и инструмент воздействию огня и высокой температуры.** Воздействие огня или температуры выше 130 °C может привести к взрыву.
- G. **Следуйте всем инструкциям по зарядке и не заряжайте аккумулятор и инструмент при температуре, выходящей за пределы указанного диапазона.** Если зарядка выполняется неправильно или в условиях неподходящей температуры, это может привести к повреждению аккумулятора и возгоранию.

РЕМОНТ

- A. **Ремонт электроинструмента должен производиться квалифицированным специалистом с использованием только идентичных запасных частей.** Это обеспечит безопасную работу электроинструмента.
- B. **Никогда не выполняйте обслуживание поврежденного аккумулятора.** Обслуживание аккумуляторов должно выполняться только производителем или в авторизованном сервисном центре.

ИНСТРУКЦИИ ПО ТЕХНИКЕ БЕЗОПАСНОСТИ ДЛЯ ВСЕХ ЛОБЗИКОВ

- A. **При выполнении работ, в ходе которых режущий элемент может касаться скрытой электропроводки, держите инструмент за изолированные поверхности.** Касание режущим элементом проводки под напряжением может привести к передаче напряжения на металлические части электроинструмента и поражению оператора электрическим током.
- B. **Используйте зажимы или другие приспособления для фиксации заготовки на устойчивой платформе.** Если держать обрабатываемую деталь руками или прижимать к телу, это может привести к потере равновесия и контроля.
- C. **Немедленно выключайте устройство при заклинивании режущего элемента.**
- D. **Убедитесь, что заготовка не содержит посторонних предметов, таких как винты и гвозди.**
- E. **Электроинструмент не должен быть мокрым или использоваться во влажной среде.** Для обеспечения безопасности рукоятка должна быть сухой.
- F. **Крепко держите инструмент обеими руками, чтобы обеспечить постоянный и полный контроль над устройством.**

2. ИНСТРУКЦИЯ ПО ТЕХНИКЕ БЕЗОПАСНОСТИ

- G. Следите за тем, чтобы вентиляционные отверстия были всегда свободными и чистыми. Чистите их при необходимости мягкой щеткой. Засоренные вентиляционные отверстия могут вызвать перегрев и повреждение устройства.
- H. Немедленно выключите устройство, если вас отвлекли во время работы, а также когда посторонние входят в рабочую зону. Прежде чем положить устройство, дождитесь его полной остановки.
- I. Не переутомляйтесь во время работы. Регулярно делайте перерывы, чтобы обеспечить сосредоточенную работу и полностью контролировать устройство.
- J. Держите руки подальше от области распила. Не тянитесь под разрезаемым материалом. Контакт с режущим элементом может привести к травмам.
- K. Касайтесь заготовки только включенным электроинструментом. В противном случае может возникнуть опасность отдачи при застревании режущего инструмента в заготовке.
- L. Убедитесь, что во время распила опорная пластина всегда надежно упирается в заготовку. Застревание пильного полотна может привести к поломке или отдаче.
- M. После резки выключите электроинструмент и дождитесь, пока пильное полотно остановится, прежде чем вытаскивать его из пропила. Таким образом можно избежать отдачи и безопасно положить электроинструмент.
- N. Используйте только неповрежденные пильные полотна в хорошем рабочем состоянии. Погнутые или затупленные пильные полотна могут сломаться, негативно повлиять на качество распила или привести к отдаче.
- O. После выключения не тормозите пильное полотно, прикладывая к нему боковое давление. Это может привести к повреждению или поломке пильного полотна, а также к возникновению отдачи.
- P. Для обнаружения скрытых технических линий на участке работ используйте подходящий детектор или обратитесь за помощью в местное коммунальное предприятие. Контакт с электрическими кабелями может вызвать возгорание и поражение электрическим током. Повреждение газопровода может привести к взрыву. Повреждение водопровода может нанести ущерб

2. ИНСТРУКЦИЯ ПО ТЕХНИКЕ БЕЗОПАСНОСТИ

имуществу.

- Q. В случае повреждения или неправильного использования аккумулятора из него могут выделяться пары.** Убедитесь, что помещение хорошо проветривается, и обратитесь за медицинской помощью при возникновении каких-либо неблагоприятных последствий. Пары могут вызвать раздражение дыхательной системы.
- R. Не вскрывайте аккумулятор.** Существует риск короткого замыкания.
- S. Аккумулятор может быть поврежден острыми предметами, например гвоздями или отвертками, или силой, приложенной извне.** Может произойти внутреннее короткое замыкание, что приведет к возгоранию, задымлению, взрыву или перегреву аккумулятора.
- T. Используйте аккумулятор только с изделиями от производителя.** Это единственный способ предотвратить опасную перегрузку аккумулятора.



ПРЕДУПРЕЖДЕНИЕ! В зависимости от характера использования электроинструмента фактический уровень вибрации может отличаться от заявленного. Далее перечислены условия снижения уровня вибрации:

- выбран подходящий способ обработки материала;
- инструмент находится в надлежащем состоянии и хорошо обслуживается;
- для инструмента используются правильные насадки, которые всегда хорошо заточены и находятся в надлежащем состоянии;
- оператор правильно и крепко держится за рукоятку устройства. Инструмент используется только по назначению согласно его конструкции и настоящим инструкциям.

При работе с электроинструментом возникает вибрация рук. Развивайте необходимые трудовые навыки для снижения воздействия вибрации. При неправильном использовании данное устройство может способствовать появлению вибрационного синдрома рук.

2. ИНСТРУКЦИЯ ПО ТЕХНИКЕ БЕЗОПАСНОСТИ



ПРЕДУПРЕЖДЕНИЕ! Необходимо определить меры безопасности для защиты оператора на основе оценки воздействия в реальных условиях использования (учитывая все периоды рабочего цикла — время, когда инструмент выключен и когда он работает вхолостую, а также время запуска).

Примечание.

- Использование других инструментов снизит общую продолжительность периода работы пользователя с данным инструментом.
- Как свести к минимуму риск вибрационного воздействия ВСЕГДА используйте только острые резцы, сверла и пильные полотна.
- Обслуживайте устройство в соответствии с данными инструкциями и хорошо смазывайте (при необходимости).
- Не используйте инструмент при температуре ниже 10 °С. Планируйте рабочий график таким образом, чтобы распределить использование инструментов с высокой вибрацией на несколько дней.

НАБЛЮДЕНИЕ ЗА СОСТОЯНИЕМ ЗДОРОВЬЯ

Работодатели должны постоянно следить за состоянием здоровья всех своих работников, чтобы на ранних стадиях выявлять синдромы вибрационной болезни, предотвращать развитие недуга и обеспечивать работоспособность сотрудников.

СНИЖЕНИЕ УРОВНЯ ВИБРАЦИИ И ШУМА

Чтобы снизить воздействие шума и вибрации, ограничьте время эксплуатации, используйте режимы с низким уровнем вибрации и шума и носите средства индивидуальной защиты.

Чтобы свести к минимуму вибрации и воздействие шума, примите во внимание следующие рекомендации.

A. Используйте устройство только по назначению, согласно его конструкции и настоящим инструкциям.

2. ИНСТРУКЦИЯ ПО ТЕХНИКЕ БЕЗОПАСНОСТИ

- В. Убедитесь, что устройство находится в надлежащем состоянии и хорошо обслуживается.
- С. Используйте для инструмента правильные насадки и проверяйте их состояние.
- Д. Прочно держите рукоятки и поверхности захвата.
- Е. Обслуживайте устройство в соответствии с данными инструкциями и хорошо смазывайте (при необходимости).
- Ф. Планируйте рабочий график так, чтобы распределить использование инструментов с высокой вибрацией на длительное время.
- Г. При длительном использовании производимые устройством вибрации могут вызвать у оператора ряд синдромов, известных как вибрационная болезнь (например, побеление пальцев), а также определенные заболевания, такие как вибрационная болезнь. Чтобы уменьшить риск подобных заболеваний, всегда надевайте защитные перчатки и держите руки в тепле во время использования устройства.

ОСТАТОЧНЫЕ РИСКИ

Даже при эксплуатации данного устройства с соблюдением всех требований безопасности остаются потенциальные риски получения травм и ущерба. Далее перечислены опасные ситуации, которые могут возникнуть в связи с конструкцией и назначением данного устройства.

- А. Нарушения здоровья в связи с вибрацией, если устройство используется длительное время или неправильно управляется или обслуживается.
- В. Травмы и повреждения имущества, связанные с поломками частей инструмента или с непредвиденным воздействием других объектов во время использования.
- С. Опасность получения травм и повреждения имущества от отбрасываемых устройством предметов или некачественных принадлежностей для электроинструментов.

ПРЕДУПРЕЖДЕНИЕ! Это устройство создает во время работы электромагнитное поле! Это поле при определенных обстоятельствах

2. ИНСТРУКЦИЯ ПО ТЕХНИКЕ БЕЗОПАСНОСТИ

может влиять на работу активных или пассивных медицинских имплантатов. Чтобы сократить риск серьезных или смертельных травм, перед использованием этого устройства лица с медицинскими имплантатами должны проконсультироваться с врачом и производителем медицинского имплантата.

FR

ES

PT

IT

EL

PL

RU

UA

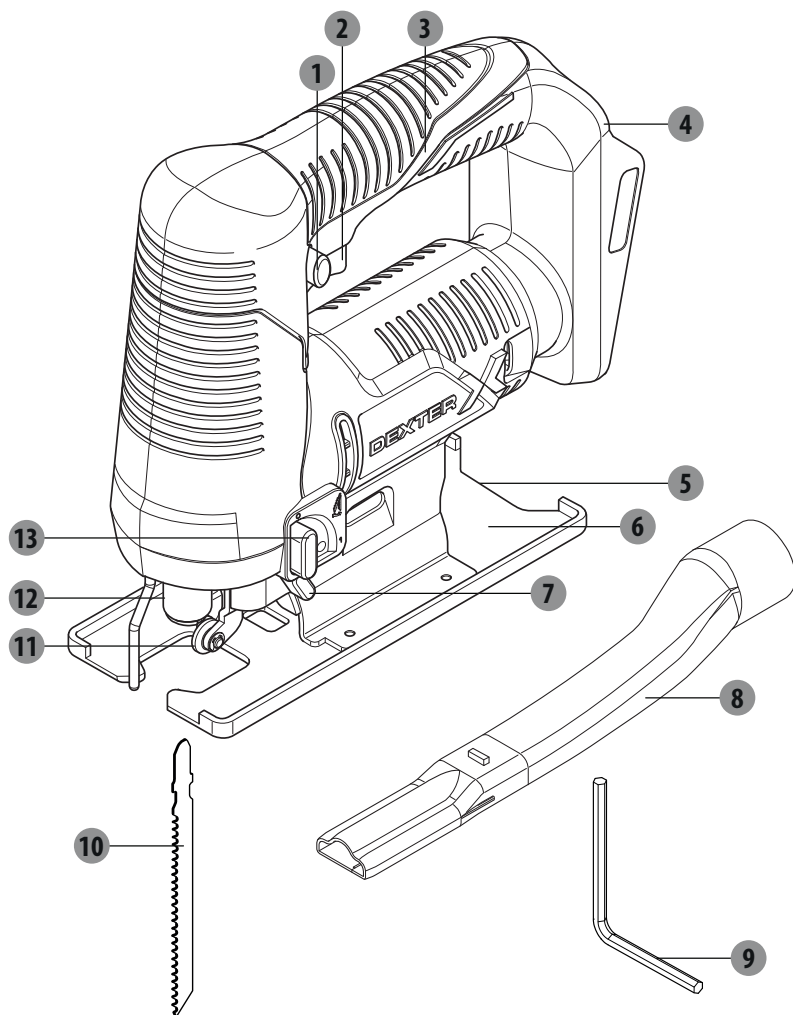
KZ

RO

BR

EN

3. ОПИСАНИЕ



- 1 Переключатель блокировки
- 2 Выключатель
- 3 Основная рукоятка
- 4 Держатель аккумулятора
- 5 Пластина угла скоса кромки
- 6 Пластина основания
- 7 Регулятор потока воздуха

- 8 Пылеулавливающая трубка
- 9 Шестигранный ключ
- 10 Пильное полотно
- 11 Направляющий ролик
- 12 Ручка устройства для зажима режущего элемента
- 13 Рычаг регулировки маятникового действия

4. ТЕХНИЧЕСКИЕ ХАРАКТЕРИСТИКИ

Модель	20VJS2-28.1
Номинальное напряжение	18 В пост. тока макс. 20 В пост. тока
Частота холостого хода n_0	2800 об/мин
Длина хода	16 мм
Максимальная глубина резки	
для дерева	55 мм
для алюминия	8 мм
для металла (нелегированного)	6 мм
Макс. угол резания (влево/вправо)	45°
Масса	приблизительно 2 кг
Совместимость с аккумуляторами	20VBA2-25.1 20VBA2-50.1
Совместимость с зарядными устройствами	20VCH2-3A.1 20VCH2-6A.1
Уровень звукового давления L_{pA}	85 дБ (А)
Уровень звуковой мощности L_{WA}	96 дБ (А)
Погрешность K_{pA}, K_{WA}	3 дБ (А)
Общее значение вибрации: $a_{h' M}$	3,5 м/с ² (резка металлических листов)
$a_{h' B}$	6,2 м/с ² (резка ДСП)
Погрешность К	1,5 м/с ²

Показатели уровня шума определены в соответствии с кодом проверки шума, указанным в стандартах EN 62841-1 и EN 62841-2-11. Уровень шума для оператора может превышать 80 дБ (А), поэтому необходимы средства защиты органов слуха.

4. ТЕХНИЧЕСКИЕ ХАРАКТЕРИСТИКИ



ПРЕДУПРЕЖДЕНИЕ!



Всегда надевайте защитные наушники во время работы с устройством.

Указанное значение уровня шума измерялось в соответствии со стандартным методом испытаний и может использоваться для сравнения одного устройства с другим и для предварительной оценки уровня воздействия.

Реальный уровень шума электроинструмента может отличаться от указанного в зависимости от способа использования устройства и в особенности от типа применяемой нагрузки.

Необходимо определить меры безопасности для защиты оператора на основе оценки воздействия в реальных условиях использования (учитывая все периоды рабочего цикла — время, когда инструмент выключен и когда он работает вхолостую, а также время работы под нагрузкой).

5. ЭКСПЛУАТАЦИЯ

1. Распакуйте все части и разложите их на прочной ровной поверхности.
2. Удалите все упаковочные материалы и устройства для транспортировки (при наличии).
3. Проверьте комплект поставки и убедитесь в отсутствии повреждений. В случае обнаружения каких-либо повреждений или недостающих деталей не используйте устройство и обратитесь к дилеру. Использование некомплектного или поврежденного устройства представляет опасность для людей и имущества.
4. Убедитесь в наличии всех принадлежностей и инструментов, необходимых для сборки и эксплуатации. К ним также относятся надлежащие средства индивидуальной защиты.



ПРЕДУПРЕЖДЕНИЕ! Перед использованием устройство необходимо полностью собрать! Не используйте устройство, которое собрано не полностью или содержит поврежденные части.



При выполнении монтажных работ надевайте защитные перчатки и всегда кладите изделие на ровную и устойчивую поверхность во время сборки.

Следуйте инструкции по сборке шаг за шагом и используйте предоставленные иллюстрации, чтобы легко собрать устройство.

ПРЕДУПРЕЖДЕНИЕ! Устройство и его упаковка не являются игрушками для детей! Не разрешайте детям играть с пластиковыми пакетами, листами и мелкими деталями. Существует опасность душения и проглатывания!

ПОДГОТОВКА

Перед выполнением работ с электроинструментом (например, технического обслуживания, замены режущего инструмента и т. д.) извлеките из него аккумулятор. Аккумулятор также следует извлекать перед транспортировкой и хранением. Существует опасность получения травм в результате непреднамеренного нажатия выключателя.

ЗАРЯДКА АККУМУЛЯТОРА

Используйте только зарядные устройства, перечисленные на странице технических характеристик. Только эти зарядные устройства подходят для литий-ионного аккумулятора, используемого в данном электроинструменте.

Примечание. Аккумулятор поставляется частично заряженным. Чтобы обеспечить полную емкость аккумулятора, перед первым использованием инструмента полностью зарядите аккумулятор с помощью зарядного устройства.

Литий-ионный аккумулятор можно заряжать в любое время без ущерба для срока его службы. Прерывание процесса зарядки не приведет к повреждению аккумулятора.

Литий-ионный аккумулятор защищен от чрезмерной разрядки при помощи «Системы защиты электронных элементов» (ЕСР). Когда аккумулятор полностью разряжен, электроинструмент автоматически отключается при помощи защитной цепи. Режущий элемент прекращает вращение.

Следуйте инструкциям по правильной утилизации.

5. ЭКСПЛУАТАЦИЯ

ПИЛЬНЫЙ ДИСК



ПРЕДУПРЕЖДЕНИЕ! Всегда используйте пильные полотна в соответствии с их назначением!

Например, никогда не используйте пильное полотно для дерева для работ с металлом и наоборот. Использование поврежденных пильных полотен очень опасно и может стать причиной серьезной травмы.



При приобретении и использовании пильных полотен соблюдайте технические требования к данному изделию.

Режущие принадлежности очень острые и сильно нагреваются в процессе использования! Обращайтесь с ними с осторожностью! Во избежание ожогов и порезов используйте при обращении с принадлежностями защитные перчатки!

ВЫБОР ПИЛЬНОГО ПОЛОТНА

ПРЕДУПРЕЖДЕНИЕ! Перед выполнением любых работ по обслуживанию устройства всегда выключайте его и извлекайте аккумулятор.

В зависимости от материала заготовки с изделием может использоваться пильное полотно Т-образного типа.

Установка и замена пильного полотна


1. Перед установкой очистите хвостовик пильного полотна. Грязный хвостовик не может быть надежно закреплен на месте.
2. Вставьте пильное полотно в держатель до упора со щелчком. Фиксатор автоматически повернется против часовой стрелки на 90°.
3. Всегда следите за тем, чтобы зубцы пильного полотна были направлены вперед.
4. При установке пильного полотна его задняя часть должна находиться в пазу направляющего ролика.
5. Потяните пильное полотно, чтобы проверить надежность его фиксации. Плохо закрепленное пильное полотно может выпасть и нанести травмы.

Извлечение пильного полотна

1. Поверните ручку зажима пильного полотна по часовой стрелке на 90° в направлении зубцов и извлеките пильное полотно.
2. Крепко держите пильное полотно, чтобы избежать его выброса, вызванного внутренним усилием пружины.

5. ЭКСПЛУАТАЦИЯ


РЕГУЛИРОВКА УГЛА СКОСА КРОМКИ

 **ПРЕДУПРЕЖДЕНИЕ!** Перед выполнением любых работ по обслуживанию устройства всегда выключайте его и извлекайте аккумулятор.

Для резки со скошенной кромкой пластину основания можно наклонить под углом до 45° влево или вправо. Всегда регулируйте угол резания в соответствии с текущими требованиями.

1. С помощью шестигранного ключа открутите один шестигранный болт против часовой стрелки.
2. Поверните пластину основания в нужное положение. Пластина основания может блокироваться только на значениях 0° и 45°. Другие углы скоса кромки могут быть отрегулированы с помощью угломера.
3. Затем прижмите пластину основания в сторону пильного полотна до упора.
4. Затяните шестигранный болт при помощи шестигранного ключа.

ПЫЛЕУЛАВЛИВАНИЕ

 **ПРЕДУПРЕЖДЕНИЕ!** При использовании инструмента устанавливайте пылеулавливающее устройство, чтобы сохранить чистоту рабочего места! Надевайте респиратор при работе с этим инструментом! Пыль вредна для здоровья! Особенно опасна пыль и частицы обработанного дерева, например с консервантом древесины или краской!

Присоедините к адаптеру для удаления пыли подходящее пылеулавливающее устройство, например пылесос (Ø35 мм).

1. Пылеулавливающую трубку можно вставить в отверстие пластины угла скоса кромки до упора со щелчком.
2. Вставьте подходящую трубку пылесоса (35 мм) в адаптер для удаления пыли на пылеулавливающей трубке.

УСТАНОВКА АККУМУЛЯТОРА

Используйте только оригинальные рекомендованные литий-ионные аккумуляторы с напряжением, соответствующим значению на паспортной табличке электроинструмента. Использование других аккумуляторов может привести к травмам и стать причиной пожара.

Примечание. Использование неподходящих аккумуляторов может привести к сбоям в работе или повреждению электроинструмента. Вставьте заряженный аккумулятор в держатель таким образом, чтобы он надежно зафиксировался на месте.

ВКЛЮЧЕНИЕ И ВЫКЛЮЧЕНИЕ

Чтобы включить электроинструмент, сначала нажмите переключатель блокировки. Затем нажмите и удерживайте выключатель питания.

Чтобы выключить электроинструмент, отпустите выключатель.

Примечание. Из соображений безопасности выключатель питания на инструменте не может быть заблокирован, он должен оставаться нажатым на протяжении всего времени работы.

5. ЭКСПЛУАТАЦИЯ

РЕГУЛИРОВКИ ЧАСТОТЫ ХОДА

Частоту хода можно изменять во время работы электроинструмента с помощью силы нажатия на выключатель.

Низкая частота хода достигается с помощью легкого нажатия на выключатель.

Чем сильнее давление на выключатель, тем выше частота хода.

Необходимая частота хода зависит от материала и рабочих условий и может быть определена на практике.

Рекомендуется уменьшать частоту хода при установке пильного полотна на заготовку, а также при распиловке пластика и алюминия.

При длительном использовании на низкой частоте хода электроинструмент может сильно нагреваться. Извлеките пильное полотно из заготовки и дайте электроинструменту поработать с максимальной частотой хода около трех минут, чтобы он остыл.

УПРАВЛЕНИЕ МАЯТНИКОВЫМ ДЕЙСТВИЕМ

Маятниковое действие может регулироваться с помощью двух различных настроек. Маятниковое действие можно регулировать во время работы с помощью рычага регулировки маятникового действия.

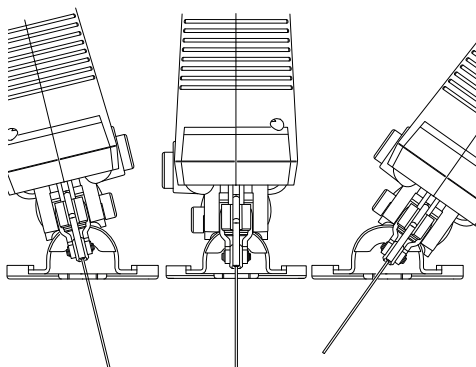
0 Без маятникового действия

1 С маятниковым действием

Оптимальный уровень маятникового действия для каждой операции можно определить на практике. Обратите внимание на следующие рекомендации.

1. Выберите низкий уровень маятникового действия или полностью отключите его, если необходимо получить более тонкую или более чистую режущую кромку.
2. Не используйте маятниковое действие для твердых материалов, например стали.
3. Для мягких материалов и при резке в направлении волокон можно использовать маятниковое действие.

РЕГУЛИРОВКА УГЛА СКОСА КРОМКИ



Пластину основания можно наклонить для резки под углом скоса кромки до 45° (наклон влево или вправо). Пластина основания слева и справа имеет точки фиксации под углом 0° и 45°, что позволяет регулировать точный угол скоса кромки. Другие углы скоса кромки могут быть отрегулированы с помощью угломера.

ПРИМЕЧАНИЕ. Регулировка угла скоса кромки не применима при криволинейной резке.

5. ЭКСПЛУАТАЦИЯ

РЕГУЛИРОВКА ПОТОКА ВОЗДУХА

1. Для получения четкого обзора при резке установите регулятор потока воздуха на значение «1».
2. Для достижения лучшей эффективности пылеудаления установите регулятор потока воздуха на значение «0».



ПРЕДУПРЕЖДЕНИЕ! Во время работы образуется пыль!



Эти виды пыли очень пожаро- и взрывоопасны! Не курите во время работы, уберите источники тепла и открытого пламени из рабочей зоны!

Всегда надевайте респиратор, чтобы защитить себя от опасной мелкой пыли!

РЕЗКА

ПРИМЕЧАНИЕ. Следите за режущим каналом при резке по намеченной линии. Режьте не прямо по линии, а рядом с ней.

Перед началом работы с заготовкой рекомендуется выполнить пробный разрез, чтобы определить положение и ширину режущего канала, особенно после замены пильного полотна или изменения угла скоса кромки.

Если пильное полотно застряло в заготовке, выключите устройство, дождитесь его полной остановки и извлеките аккумулятор. Только после этого можно освободить застрявший диск.

3. По возможности режьте в направлении текстуры древесины во избежание зажима полотна и изнашивания режущих кромок.
4. При резке металла всегда добавляйте охлаждающую жидкость по линии разреза, чтобы снизить нагревание пильного полотна.
5. Убедитесь, что для пильного полотна есть достаточный зазор под заготовкой.
6. Держите инструмент одной рукой за рукоятку, а другой — за поверхность захвата.
7. Включите инструмент и подождите, пока он наберет полную скорость, прежде чем опустить его на заготовку.
8. Осторожно подведите инструмент к заготовке. Поместите пластину основания плашмя на заготовку и перемещайте инструмент с постоянной скоростью.
9. Прикладывайте только необходимое направленное вперед и вертикальное усилие, чтобы удерживать инструмент плашмя на заготовке. Повышенное давление не увеличит, а уменьшит производительность инструмента и приведет к неравномерным результатам.
10. Чтобы избежать борозд, поддерживайте непрерывное движение инструмента, не останавливайтесь на одном месте.
11. Приподнимите инструмент над заготовкой, прежде чем выключить его.

ПОСЛЕ ИСПОЛЬЗОВАНИЯ

1. Выключите устройство, дождитесь его полной остановки, извлеките аккумулятор, дайте ему остыть и извлеките пильное полотно.
2. Проверьте устройство, очистите и уберите на хранение, как описано ниже.

6. ОБСЛУЖИВАНИЕ



ПРЕДУПРЕЖДЕНИЕ! Перед выполнением осмотра, технического обслуживания и очистки всегда выключайте устройство, извлекайте из него аккумулятор и давайте устройству остыть.

Выполняйте ремонт и обслуживание только в соответствии с данными инструкциями!

Все другие работы должны выполняться только квалифицированным специалистом!

1. Перед выполнением работ с электроинструментом (например, технического обслуживания, замены режущего инструмента и т. д.) извлеките из него аккумулятор. Аккумулятор также следует извлекать перед транспортировкой и хранением. Существует опасность получения травм в результате непреднамеренного нажатия выключателя.
2. Для обеспечения безопасной и эффективной работы всегда поддерживайте чистоту электроинструмента и вентиляционных отверстий. При засорении отверстия для удаления пыли выключите электроинструмент, отсоедините систему пылеудаления и удалите пыль и опилки.
3. Регулярно очищайте разъем пильного полотна. Для этого извлеките пильное полотно из электроинструмента и слегка постучите им о ровную поверхность.
4. Если электроинструмент сильно загрязнен, это может привести к серьезным неисправностям. По этой причине не разрезайте материалы, которые образуют большое количество пыли снизу или сверху.
5. Время от времени наносите каплю масла на направляющий ролик. Регулярно проверяйте направляющий ролик. В случае износа его необходимо заменить в авторизованном сервисном центре.

7. УСТРАНЕНИЕ НЕПОЛАДОК

Типичные неполадки пользователи часто могут определить и устранить сами. Поэтому проверьте устройство с помощью данного раздела. В большинстве случаев проблему можно быстро решить.



ПРЕДУПРЕЖДЕНИЕ! Выполняйте только действия, описанные в настоящей инструкции! Если проблему не удалось устранить самостоятельно, дальнейшая проверка, обслуживание и ремонт должны выполняться в авторизованном сервисном центре или другим квалифицированным специалистом.

Проблемы	Возможные причины	Действия по устранению
1. Устройство не запускается	1. 1. Плохой контакт с аккумулятором 1. 2. Аккумулятор не заряжен	1. 1. Извлеките, а затем заново установите аккумулятор 1. 2. Зарядите аккумулятор
2. Устройство не достигает полной мощности	2. 1. Источник питания (например, генератор) дает слишком низкое напряжение 2. 2. Вентиляционные отверстия заблокированы	2. 1. Подключите устройство к другому источнику питания 2. 2. Почистите вентиляционные отверстия
3. Неудовлетворительный результат работы	3. 1. Режущий элемент затупился или поврежден. 3. 2. Режущий элемент не подходит для обрабатываемого материала	3. 1. Замените на новый 3. 2. Замените на подходящий для заготовки режущий элемент
4. Сильная вибрация или шум	4. 1. Режущий элемент затупился или поврежден. 4. 2. Режущий элемент слишком короткий или слишком длинный	4. 1. Замените на новое 4. 2. Замените на режущий элемент подходящей длины

ХРАНЕНИЕ

1. Выключите устройство и отсоедините его от источника питания.
2. Почистите устройство, как описано выше.
3. Храните устройство и принадлежности к нему в темном, сухом, проветриваемом месте, не подверженном воздействию низкой температуры.
4. Всегда храните устройство в недоступном для детей месте. Идеальная температура хранения — от 10 до 30 °C.
5. Рекомендуется использовать для хранения оригинальную упаковку или накрывать устройство подходящей тканью или чехлом для защиты от пыли.

ТРАНСПОРТИРОВКА

1. Выключите устройство и отсоедините его от источника питания. Извлеките пыльное полотно, если требуется.
2. Защищайте устройство от сильных воздействий или вибраций, которые могут возникнуть при перевозке транспортными средствами.
3. Закрепите устройство, чтобы предотвратить соскальзывание или падение.

8. ЗАЩИТА ОКРУЖАЮЩЕЙ СРЕДЫ



Упаковка состоит из экологически чистых материалов. Ее можно утилизировать в соответствующих контейнерах.



ВНИМАНИЕ! Данное устройство маркировано символом, указывающим на утилизацию электрических и электронных отходов. Это означает, что данное устройство нельзя выбрасывать вместе с бытовыми отходами. Его необходимо сдать на утилизацию в пункт сбора отходов в соответствии с европейской директивой об утилизации электрического и электронного оборудования (WEEE). Для получения рекомендаций по утилизации обратитесь в местные органы власти или в магазин. Устройство будет переработано или ликвидировано в целях снижения влияния на окружающую среду. Электрическое и электронное оборудование представляет потенциальную опасность для окружающей среды и здоровья людей из-за наличия опасных веществ.



Не выбрасывайте аккумуляторы вместе с бытовыми отходами!

ЗАЩИТА ОКРУЖАЮЩЕЙ СРЕДЫ

Ненужные электротехнические изделия не должны утилизироваться вместе с бытовым мусором. В соответствии с европейской директивой об элементах питания, непригодные и использованные батарейки и аккумуляторы должны быть собраны отдельно и утилизированы экологически безопасным способом. Сдавайте их на переработку в специально оборудованные центры. Получите информацию по переработке в местных органах власти или у торгового представителя. Устройство будет переработано или ликвидировано в целях снижения влияния на окружающую среду. Аккумуляторы и батареи представляют потенциальную опасность для окружающей среды и здоровья людей из-за наличия в них опасных веществ.

9. ГАРАНТИЯ

ВВЕДЕНИЕ

Благодарим за приобретение нашего изделия. При разработке и изготовлении нашей продукции мы направляем все усилия на обеспечение превосходного качества, которое отвечает потребностям пользователей.

ВАЖНО! ПЕРЕД ИСПОЛЬЗОВАНИЕМ ИЗДЕЛИЯ ПРОЧИТАЙТЕ ДАННОЕ РУКОВОДСТВО, СОБЛЮДАЙТЕ ОСНОВНЫЕ ПРАВИЛА ТЕХНИКИ БЕЗОПАСНОСТИ И СОХРАНИТЕ ИНСТРУКЦИИ ДЛЯ ИСПОЛЬЗОВАНИЯ В БУДУЩЕМ.

Сразу после открытия упаковки убедитесь в наличии всех компонентов, необходимых для сборки устройства.

Если продукт поврежден или имеет какие-либо неисправности, не используйте его и верните обратно в магазин.

Это устройство предназначено только для использования на открытом воздухе и ни при каких условиях не должно использоваться внутри помещений.

Данное устройство может быть размещено в помещении только после того, как оно остынет в течение двух часов после последнего использования.

Мы благодарим вас за покупку и надеемся, что вы будете полностью удовлетворены использованием нашего изделия.

Мы будем рады принять ваши замечания на сайте нашего Интернет-магазина.

Гарантия

Продукты компании DEXTER разработаны в соответствии с самыми строгими стандартами качества для продукции, предназначенной для широкого потребительского рынка.

На лобзик (модель № 20VJS2-28.1) предоставляется 3-летняя гарантия, вступающая в силу со дня приобретения. Данная гарантия распространяется на все дефекты материалов или производства.

В случае возникновения поломки сначала ознакомьтесь со страницей устранения неполадок (проблемы и решения) в руководстве. Если проблему не удалось устранить, обратитесь в магазин.

Ваш магазин не пожалеет усилий для решения вопроса.

Ремонт или замена частей не продлевают изначальный срок гарантии.

Гарантия не распространяется на повреждения, являющиеся следствием естественного износа или ненадлежащего использования. В том числе, кроме прочего, это распространяется на случаи износа переключателей, предохранителей и двигателей.

Обратите внимание, что для некоторых стран действуют особые условия гарантии.

При возникновении сомнений обратитесь по месту приобретения устройства.

Для рассмотрения претензий, связанных с гарантией, необходимо соблюдение следующих условий.

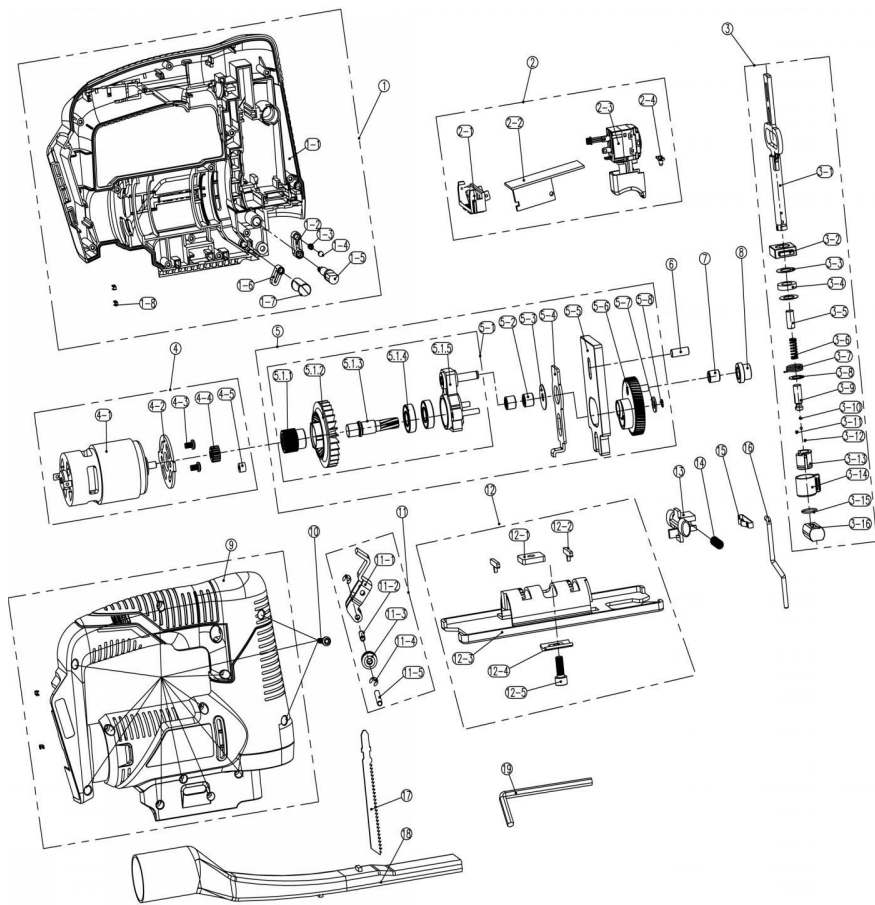
- Должен быть предоставлен документ, подтверждающий покупку.

9. ГАРАНТИЯ

- Никакой ремонт и (или) замена частей устройства не проводились третьими лицами.
- Проблема не является следствием нормального износа.
- Требуемые работы по обслуживанию и ремонту были выполнены надлежащим образом.
- Повреждения не являются результатом неправильной настройки карбюратора.
- Устройство не подвергалось чрезмерному воздействию, неправильному обращению, неавторизованному использованию или несчастным случаям.
- Повреждения не являются результатом перегрева из-за засорения вентиляционной системы.
- Никакие работы над устройством не выполнялись неквалифицированными лицами и не предпринимались никакие попытки неправильного ремонта.
- Инструмент, аккумулятор и зарядное устройство никогда не разбирались и не открывались.
- Инструмент, аккумулятор и зарядное устройство никогда не подвергались воздействию влажной среды (роса, дождь, погружение в воду).
- Не использовались никакие неподходящие части, не изготовленные компанией DEXTER, которые могли стать причиной повреждений.
- Устройство не подвергалось неправильному использованию (перегрузкам или установке комплектующих сторонних производителей).
- Нет повреждений вследствие внешних воздействий, таких как песок или камни.
- Нет повреждений, вызванных несоблюдением рекомендаций по безопасности и инструкций по эксплуатации.

Устройство необходимо эксплуатировать в нормальных условиях и не использовать в профессиональных целях. Поэтому данная гарантия не распространяется на устройства, используемые ландшафтными компаниями, местными органами власти, а также компаниями, предлагающими платную аренду или бесплатный прокат оборудования.

10. ИЗОБРАЖЕНИЕ В РАЗОБРАННОМ ВИДЕ И СПИСОК ЧАСТЕЙ УСТРОЙСТВА



FR
 ES
 PT
 IT
 EL
 PL
RU
 UA
 KZ
 RO
 BR
 EN

10. ИЗОБРАЖЕНИЕ В РАЗОБРАННОМ ВИДЕ И СПИСОК ЧАСТЕЙ УСТРОЙСТВА

	ОПИСАНИЕ
1	Левая часть корпуса в сборе
1-1	Левая часть корпуса
1-2	Пружина
1-3	Фиксатор
1-4	Гнездо ручки
1-5	Ось
1-6	Регулятор объема воздуха
1-7	Соединительная штанга
1-8	Контакт
2	Электронный блок
2-1	Контактная пластина в сборе
2-2	Печатная плата
2-3	Переключатель
2-4	Светодиодный индикатор в сборе
3	Тяга в сборе
3-1	Тяга
3-2	Блок местоположения
3-3	Плоская шайба
3-4	Шерстяной фетр
3-5	Установочный стержень
3-6	Пружина
3-7	Торсионная пружина
3-8	Плоская шайба
3-9	Держатель режущего элемента
3-10	Круглый штифт
3-11	Ось

	ОПИСАНИЕ
3-12	Стальной шар
3-13	Фиксатор режущего элемента
3-14	Фиксатор
3-15	C-образное стопорное кольцо
3-16	Квадратный ползунок
4	Двигатель в сборе
4-1	Двигатель в сборе
4-2	Крепежный кронштейн
4-3	Винт
4-4	Зубчатое колесо
4-5	Магнитное кольцо
5	Редуктор в сборе
5-1	Привод в сборе
5-1-1	Зубчатое колесо
5-1-2	Лопасть вентилятора
5-1-3	Выходной вал
5-1-4	Подшипник
5-1-5	Фиксированное крепление
5-2	Подшипник
5-3	Уплотнитель
5-4	Соединительная штанга
5-5	Блок балансировки
5-6	Шестерня
5-7	Шайба
5-8	Стопорное кольцо
6	Ось
7	Подшипник

	ОПИСАНИЕ
8	Муфта подшипника
9	Правая часть корпуса
10	Саморез
11	Скоба в сборе
11-1	Кронштейн
11-2	Ось
11-3	Направляющее колесо
11-4	Открытое кольцо
11-5	Ось
12	Металлическая пластина основания в сборе
12-1	Гайка
12-2	Зажим
12-3	Металлическая пластина основания
12-4	Зажим
12-5	Винт пластины основания
13	Кнопка защитной блокировки
14	Пружина
15	Направляющая штанга
16	Стальная проволока
17	Пильный диск
18	Трубка для пылеулавливания
19	Шестигранный ключ

11. ДЕКЛАРАЦИЯ СООТВЕТСТВИЯ НОРМАМ ЕС

ADEO Services
135 Rue Sadi Carnot — CS 00001
59790 RONCHIN — France (Франция)

Заявляем, что аккумуляторный лобзик Модель: 20VJS2-28.1

удовлетворяет требованиям следующих директив, норм и стандартов:

Директива об электромагнитной совместимости 2014/30/EU

Директива ЕС об ограничении использования некоторых вредных веществ в электрическом и электронном оборудовании 2015/863, дополняющая директиву 2011/65/EU

Директива по машинному оборудованию 2006/42/ЕС

EN 62841-1:2015
EN 62841-2-11:2016
EN 55014-1:2017
EN 55014-2:2015
IEC 62321-1:2013
IEC 62321-2:2013
IEC 62321-3-1:2013
IEC 62321-4:2013+A1:2017
IEC 62321-5:2013
IEC 62321-6:2015
IEC 62321-7-1:2015
IEC 62321-7-2:2017&ISO 17075-1:2017
IEC 62321-8:2017

Серийный номер: см. на задней странице обложки и на паспортной табличке устройства.

Две последние цифры года присвоения маркировки CE: 19 随年变



Eric LEMOINE

Международный Проект Качества Лидер
ADEO Services 135 Rue Sadi Carnot — CS 00001 59790 RONCHIN — France (Франция)

Изготовлено в Ronchin 18/10/2019

FR

ES

PT

IT

EL

PL

RU

UA

KZ

RO

BR

EN

Уважно прочитайте посібник з експлуатації та дотримуйтеся наведених вказівок. Цей посібник з експлуатації допоможе познайомитися з продуктом, правильно ним користуватися та взяти необхідних заходів безпеки. Зберігайте цей посібник з експлуатації в безпечному місці для подальшого використання.

СИМВОЛИ



Уважно прочитайте посібник з експлуатації.



Це попередження про небезпеку застерігає щодо пошкоджень інструмента або іншого майна, або отримання фізичних травм.



Надягайте захисні окуляри.



Надягайте засоби захисту органів слуху.



Надягайте захисне взуття.



Надягайте захисні рукавиці.



Користуйтеся респіратором.



Виріб відповідає спеціальним Європейським директивам; проведена нормативна процедура оцінки відповідності.



Євразійський знак відповідності.



Символ WEEE щодо утилізації.



Універсальний: сумісний тільки з Sterwins UP20, Lexman UP20 та Dexter UP20.



Маркування відповідності цього виробу відповідає чинним технічним регламентам України.

ЗМІСТ

1. Використання за призначенням акумуляторного електролобзика Dexter
2. Правила техніки безпеки
3. Опис
4. Технічні дані
5. Експлуатація
6. Технічне обслуговування
7. Усунення несправностей
8. Захист довкілля
9. Гарантія
10. Зображення в розібраному виді та список деталей
11. Декларація про відповідність стандартам ЄС

FR

ES

PT

IT

EL

PL

RU

UA

KZ

RO

BR

EN

FR

ES

PT

IT

EL

PL

RU

UA

KZ

RO

BR

EN

1. ВИКОРИСТАННЯ ЗА ПРИЗНАЧЕННЯМ АКУМУЛЯТОРНОГО ЕЛЕКТРОЛОБЗИКА DEXTER

Дякуємо вам за придбання цього виробу. Прочитайте цю інструкцію та збережіть її на майбутнє.

Інструмент призначений для розпилювання деревини, металу та пластику. Він підходить для прямого та криволінійного розпилювання.

Після розпакування упаковки переконайтеся в наявності всього приладдя, що входить у комплект (якщо таке є). Якщо виріб пошкоджений або має будь-який дефект, не використовуйте його та поверніть його своєму дилеру.

Якщо ви дасте цей інструмент іншим людям, дайте їм також цю інструкцію.

Зверніть увагу, що цей інструмент не призначений для використання в комерційних, торгових або промислових цілях. Гарантія буде анульована, якщо інструмент використовуватиметься в комерційних, торгових, промислових або схожих цілях.

З точки зору безпеки діти, підлітки віком до 16 років та особи, що не ознайомилися з цим посібником з експлуатації не повинні користуватися цим виробом. Особи з обмеженими фізичними або розумовими здібностями повинні користуватися цим виробом тільки під наглядом відповідальної особи.

2. ПРАВИЛА ТЕХНІКИ БЕЗПЕКИ

ЗАГАЛЬНІ ПОПЕРЕДЖЕННЯ ЩОДО ТЕХНІКИ БЕЗПЕКИ РОБОТИ З ЕЛЕКТРОІНСТРУМЕНТАМИ



ПОПЕРЕДЖЕННЯ: Прочитайте всі попередження, інструкції, ознайомтеся з ілюстраціями та технічними даними, які додаються до електроінструмента. Недотримання наведених нижче інструкцій може призвести до ураження електричним струмом, пожежі та/або серйозних травм.

Зберігайте всі попередження та інструкції для подальшого використання. Термін "електроінструмент" у попередженнях стосується електричного інструмента, що працює від електромережі (через шнур) або від акумулятора (без шнура).

БЕЗПЕКА РОБОЧОЇ ЗОНИ

- A. **Робоча зона має бути чистою та добре освітленою.** Неприбрана або погано освітлена робоча зона може стати причиною нещасних випадків.
- B. **Не працюйте з електроінструментом у вибухонебезпечному середовищі, наприклад, у присутності легкозаймистих рідин, газів або пилу.** Під час роботи електроінструменти утворюють іскри, які можуть призвести до займання пилу або випарів.
- C. **Не допускайте близько дітей і сторонніх під час роботи з електроінструментом.** Це може відволікати вас і призвести до втрати контролю.

ЕЛЕКТРОБЕЗПЕКА

- A. **Штепсельні вилки електроінструмента мають підходити до розеток.** Заборонено модифікувати штепсельну вилку будь-яким чином. Не використовуйте жодні перехідники для роботи із заземленими електроінструментами. Використання оригінальної штепсельної вилки та належної розетки зменшує ризик ураження електричним струмом.
- B. **Уникайте контакту частин тіла із заземленими поверхнями, такими як труби, радіатори, плити та холодильники.** У разі заземлення тіла збільшується ризик ураження електричним струмом.

2. ПРАВИЛА ТЕХНІКИ БЕЗПЕКИ

- C. **Не залишайте електроінструмент під дощем або в умовах підвищеної вологості.** Вода, що потрапила в електроінструмент, підвищує ризик ураження електричним струмом.
- D. **Не використовуйте шнур живлення з порушенням норм експлуатації. Ніколи не використовуйте шнур живлення для перенесення, перетягування електроінструмента або виймання вилки з розетки. Захищайте шнур живлення від дії тепла, олії, гострих кутів або рухомих частин.** Пошкоджені або заплутані шнури живлення збільшують ризик ураження електричним струмом.
- E. **При роботі електроінструмента на відкритому повітрі використовуйте подовжувач, для цього призначений.** Використання подовжувача, призначеного для зовнішніх робіт, зменшує ризик ураження електричним струмом.
- F. **Якщо неможливо уникнути використання електроінструмента у вологому приміщенні, використовуйте пристрій захисного відключення (ПЗВ).** Використання такого пристрою зменшує ризик ураження електричним струмом.

ІНДИВІДУАЛЬНА ТЕХНІКА БЕЗПЕКИ

- A. **Під час роботи з електроінструментом будьте уважні, стежте за своїми діями та мисліть розсудливо . Не працюйте з електроінструментом, якщо ви втомлені, перебуваєте під дією наркотичних речовин, алкоголю або ліків.** Навіть миттєва неуважність під час роботи з електроінструментом може призвести до важкої травми.
- B. **Користуйтеся засобами індивідуального захисту. Завжди надягайте захисні окуляри.** Використання у відповідних умовах таких захисних засобів, як протипиловий респіратор, нековзне захисне взуття, шолом-каска та навушники допоможе зменшити ризик травмування.
- C. **Уникайте випадкового запуску інструмента. Перш ніж підключати електроінструмент до мережі живлення або акумулятора, брати або переносити його, перевірте, чи встановлено перемикач у положення «вимкнено».** Якщо переносити електроінструмент, тримаючи палець на перемикачі живлення, або підключати його до джерела живлення, коли перемикач живлення перебуває в положенні "увімкнено", це може

2. ПРАВИЛА ТЕХНІКИ БЕЗПЕКИ

призвести до травмування.

- D. **Перш ніж увімкнути електроінструмент, зніміть усі регульовальні клинці та гайкові ключі.** Якщо залишити такий ключ на рухомій частині електроінструмента, це може призвести до травмування.
- E. **Не дотягуйтеся з інструментом в руках. Завжди зберігайте стійке положення тіла та тримайте рівновагу.** Це дає змогу краще керувати електроінструментом у разі виникнення непередбачуваних ситуацій.
- F. **Надягайте відповідний одяг. Не надягайте вільний одяг або прикраси. Волосся, одяг та рукавиці мають бути на безпечній відстані від рухомих частин.** Вільний одяг, прикраси або довге волосся можуть потрапити в рухомі частини інструмента.
- G. **У разі наявності пристроїв для підключення системи відведення та збирання пилу, їх слід обов'язково встановити та використовувати за призначенням.** Використання пристрою для збирання пилу може зменшити безпеку, пов'язану з пилом.
- H. **Не втрачайте уважності через часте використання інструмента. Це не дозволить вам розслабитися та проігнорувати принципи техніки безпеки.** Необережні дії можуть миттєво призвести до серйозних травм.

ВИКОРИСТАННЯ ТА ДОГЛЯД ЗА ЕЛЕКТРОІНСТРУМЕНТОМ

- A. **Не перевантажуйте електроінструмент. Використовуйте належний електроінструмент відповідно до потреби.** Правильно підібраний електроінструмент допоможе краще та безпечніше зробити роботу зі швидкістю, яка для нього передбачена.
- B. **Не використовуйте електроінструмент, якщо перемикач не вмикає або не вимикає його.** Усі електроінструменти, якими неможливо керувати за допомогою перемикача, становлять небезпеку та потребують ремонту.
- C. **Витягніть вилку з розетки та/або акумулятор з інструмента перед тим як змінювати будь-які налаштування, замінити комплектуючі частини або перед зберіганням інструмента.** Такі запобіжні заходи безпеки зменшують ризик випадкового запуску електроінструмента.
- D. **Зберігайте інструменти, що не використовуються, подалі від дітей і не дозволяйте особам, які не мають досвіду роботи з**

2. ПРАВИЛА ТЕХНІКИ БЕЗПЕКИ

такими інструментами або не знайомі з цими інструкціями, користуватись електроінструментом. Електроінструменти становлять небезпеку в руках недосвідчених користувачів.

- E. **Виконуйте належне технічне обслуговування електроінструмента. Перевіряйте їх на предмет розладнання чи блокування рухомих частин, а також будь-яких обставин, які можуть вплинути на роботу інструмента. У разі пошкодження електроінструмент слід здати в ремонт, перш ніж користуватися ним.** Часто нещасні випадки стаються внаслідок неналежного технічного обслуговування електроінструментів.
- F. **Тримайте ріжучі інструменти гострими та чистими.** Належним чином доглянуті ріжучі інструменти з гострими ріжучими краями рідше блокуються та ними легше керувати.
- G. **Користуйтеся електроінструментом, приладдям і насадками для інструмента тощо згідно з цією інструкцією, зважаючи на робочі умови та роботу, яку слід виконати.** Використання електроінструмента всупереч призначенню може стати причиною виникнення небезпечних ситуацій.
- H. **Ручки інструмента та поверхні захоплення мають бути завжди сухими, чистими, без жиру та бруду.** Слизькі ручки та поверхні захоплення не забезпечують безпечне поводження та контроль інструмента в несподіваних ситуаціях.

ВИКОРИСТАННЯ ТА ДОГЛЯД ЗА АКУМУЛЯТОРНИМ ІНСТРУМЕНТОМ

- A. **Заряджайте лише за допомогою зарядного пристрою, визначеного виробником.** Зарядний пристрій, який підходить для акумуляторів одного виду, може спричинити ризик пожежі у випадку його використання з іншим акумулятором.
- B. **З електроінструментами слід використовувати лише призначені для них акумуляторні батареї.** Використання будь-яких інших акумуляторів може призвести до травми або пожежі.
- C. **Коли акумулятор не використовується, його слід тримати окремо від металевих предметів – затискачів паперу, монет, ключів, цвяхів, шурупів та інших дрібних предметів, які можуть замкнути клемами.** Коротке замикання клем акумулятора може стати причиною опіків або пожежі.
- D. **У надто важких умовах експлуатації з акумулятора може витікати рідина; не торкайтесь її.** Якщо випадково ви все ж

2. ПРАВИЛА ТЕХНІКИ БЕЗПЕКИ

торкнулися її, це місце слід промити водою. Якщо рідина потрапила в очі, слід звернутися за медичною допомогою. Рідина, яка виступає з акумулятора, може спричинити подразнення або опіки.

- E. **Не використовуйте акумулятор або інструмент, якщо вони пошкоджені або модифіковані.** Пошкоджені або модифіковані акумулятори можуть мати непередбачувану поведінку, що призводить до пожежі, вибуху або ризику травмування.
- F. **Оберігайте акумулятор або інструмент від вогню або надмірної температури.** Дія вогню або температури вище 130 °C може викликати вибух.
- G. **Дотримуйтеся інструкцій щодо заряджання та не заряджайте акумулятор або інструмент за межами діапазону температур, зазначених в інструкції.** Неправильне заряджання або температура за межами вказаного діапазону може пошкодити акумулятор і збільшити ризик виникнення пожежі.

ОБСЛУГОВУВАННЯ

- A. **Обслуговування електроінструмента повинен проводити тільки кваліфікований спеціаліст, використовуючи виключно оригінальні запасні частини.** Це забезпечить надійну роботу інструмента.
- B. **Ніколи не обслуговуйте пошкоджені акумулятори.** Обслуговування акумуляторів мають виконувати тільки виробник або авторизована сервісна майстерня.

ІНСТРУКЦІЇ ЩОДО ТЕХНІКИ БЕЗПЕКИ ДЛЯ ВСІХ ЕЛЕКТРОЛОБЗИКІВ

- A. **Якщо ріжуче приладдя може під час роботи торкатися прихованої проводки, тримайте електроінструмент за ізольовану ручку.** Контакт ріжучої комплектувальної частини з дротом під напругою призводить до появи напруги в металевих частинах електроінструмента, що може призвести до ураження працівника електричним струмом.
- B. **Використовуйте затискачі або інше приладдя для фіксації заготовки на стійкій поверхні.** Якщо тримати деталь у руці або притиснути до тіла, вона буде нестійкою, це може призвести до втрати контролю.
- C. **Негайно вимкніть інструмент, якщо ножівкове полотно заклинило.**
- D. **Перевірте, щоб заготовка була вільна від сторонніх**

2. ПРАВИЛА ТЕХНІКИ БЕЗПЕКИ

- предметів, наприклад, гвинтів або цвяхів.
- E. **Не допускайте потрапляння вологи на електроінструмент і не використовуйте його у вологому середовищі.** Ручки мають бути завжди сухими для надійного захоплення.
 - F. **Візьміть виріб міцно двома руками, щоб завжди мати повний контроль.**
 - G. **Перевіряйте, щоб вентиляційні отвори були завжди вільними та чистими.** У разі потреби почистіть їх м'якою щіткою. Заблоковані вентиляційні отвори можуть призвести до перегрівання та пошкодження інструмента.
 - H. **Негайно вимкніть інструмент, якщо під час роботи вас потурбували інші особи, які зайшли в робочу зону.** Перед тим як покласти інструмент, дочекайтесь його повної зупинки.
 - I. **Не перевтомлюйтесь.** Робіть регулярні перерви, щоб зосередитись на роботі та мати повний контроль над інструментом.
 - J. **Тримайте руки подалі від зони різання. Не протягуйте руки під заготівку.** Контакт з ножівковим полотном може призвести до травми.
 - K. **Дозволяйте контакт інструмента із заготівкою тільки, коли він увімкнений.** В іншому випадку може виникнути небезпека віддачі, коли ножівкове полотно заклинить в заготівці.
 - L. **Під час розпилювання переконайтеся, що опорна поверхня завжди надійно опирається.** Затиснуте ножівкове полотно може зламатися або призвести до віддачі.
 - M. **Після завершення різання вимкніть інструмент і дочекайтесь повної зупинки ножівкового полотна, перш ніж вийняти його з розрізу.** Таким чином ви зможете уникнути віддачі та безпечно покласти інструмент.
 - N. **Використовуйте тільки непошкоджені ножівкові полотна, які знаходяться у гарному стані.** Зігнуті або тупі ножівкові полотна можуть зламатися, негативно впливати на різання або призвести до віддачі.
 - O. **Після вимкнення інструмента не зупиняйте полотно, прикладаючи бічний тиск.** Ножівкове полотно може пошкодитися, зламатися або призвести до віддачі.
 - P. **Використовуйте відповідні детектори, щоб знайти приховані комунікаційні лінії в робочій зоні, або зверніться до комунальної компанії за допомогою.** Контакт з електропровіднею

2. ПРАВИЛА ТЕХНІКИ БЕЗПЕКИ

може призвести до пожежі та ураження електричним струмом. Пошкодження газових труб може призвести до вибуху. Пошкодження водогінних труб може призвести до пошкодження майна.

- Q. **У разі пошкодження та неправильного використання акумулятора можуть виходити пари.** Переконайтеся, що робоча зона добре провітрюється та зверніться до лікаря, якщо у вас виникли несприятливі ефекти. Пари можуть дратувати дихальну систему.
- R. **Не відкривайте акумулятор.** Небезпека короткого замикання.
- S. **Акумулятор можна пошкодити гострими предметами, наприклад, цвяхи або викрутки, або силою, що прикладена ззовні.** Може виникнути внутрішнє коротке замикання, яке може призвести до займання, появи диму, вибуху або перегріву акумулятора.
- T. **Використовуйте акумулятор тільки з виробами від виробника.** Це єдиний спосіб захистити акумулятор від небезпечного перевантаження.



ПОПЕРЕДЖЕННЯ! Емісія вібрації під час фактичного використання електроінструмента може відрізнятись від вказаного сумарного значення залежно від способів використання інструмента:

- як матеріали шліфуються, ріжуться або свердляться.
- чи знаходиться інструмент у гарному стані та гарно обслуговується.
- використання правильного приладдя для інструмента та забезпечення його гостроти та гарного стану.
- щільність захоплення ручок. Інструмент використовується за призначенням його конструкції та цієї інструкції.

При роботі з цим електроінструментом виникає вібрація рук. Користуйтеся правильними методами роботи для зменшення вібрації. Цей інструмент може стати причиною синдрому тремтіння руки, якщо він використовується неправильно.

2. ПРАВИЛА ТЕХНІКИ БЕЗПЕКИ



ПОПЕРЕДЖЕННЯ! Потрібно визначити заходи безпеки для захисту користувача на основі оцінки піддавання небезпеці у фактичних умовах використання (з огляду на всі етапи робочого циклу, такі як час, протягом якого інструмент вимкнений, і протягом якого він працює в холосту на додаток до часу запуску).

Примітка:

- Використання інших інструментів зменшить загальний робочий час використання цього інструмента.
- Зведіть до мінімуму ризик впливу вібрації. ЗАВЖДИ використовуйте гострі різці, свердла та полотна.
- Обслуговуйте цей інструмент згідно з цією інструкцією та гарно змащуйте його (у разі потреби).
- Уникайте використання інструмента при температурі 10 °C або менше. Плануйте свій робочий графік, щоб поширити використання інструмента з високою вібрацією на декілька днів.

НАГЛЯД ЗА СТАНОМ ЗДОРОВ'Я

Всі працівники мають бути частиною програми роботодавця щодо спостереження за станом здоров'я для своєчасного виявлення будь-яких хвороб, пов'язаних з вібрацією, запобігання прогресуванню захворювання та надання допомоги працівникам, щоб залишитися на роботі.

ЗМЕНШЕННЯ ВПЛИВУ ВІБРАЦІЇ ТА ШУМУ

Для зменшення впливу шуму та вібрації обмежте час роботи, використовуйте режими роботи з низьким рівнем шуму та вібрації, а також надягайте засоби індивідуального захисту.

Візьміть до відома наступне, щоб звести до мінімуму ризику впливу вібрації та шуму:

- А. Використовуйте виріб тільки відповідно до його призначення та цієї інструкції.
- В. Переконайтесь, що інструмент знаходиться у гарному стані та гарно обслуговується.

2. ПРАВИЛА ТЕХНІКИ БЕЗПЕКИ

- C. Використовуйте правильне приладдя для інструмента і переконайтесь, що воно знаходиться у гарному стані.
- D. Міцно тримайте інструмент за ручки/поверхню захоплення.
- E. Обслуговуйте цей інструмент згідно з цією інструкцією та гарно змащуйте його (у разі потреби).
- F. Плануйте свій робочий графік, щоб у випадку впливу високої вібрації ви мали більше часу на відпочинок.
- G. При тривалому використанні інструмента на користувача діє вібрація, яка може викликати цілий ряд умов, спільно відомих як синдром вібрації рук. Наприклад, білють пальці, а також специфічне захворювання, наприклад, тунельний синдром зап'ястка. Щоб зменшити цей ризик при використанні інструмента, завжди надягайте захисні рукавиці та тримайте руки в теплі.

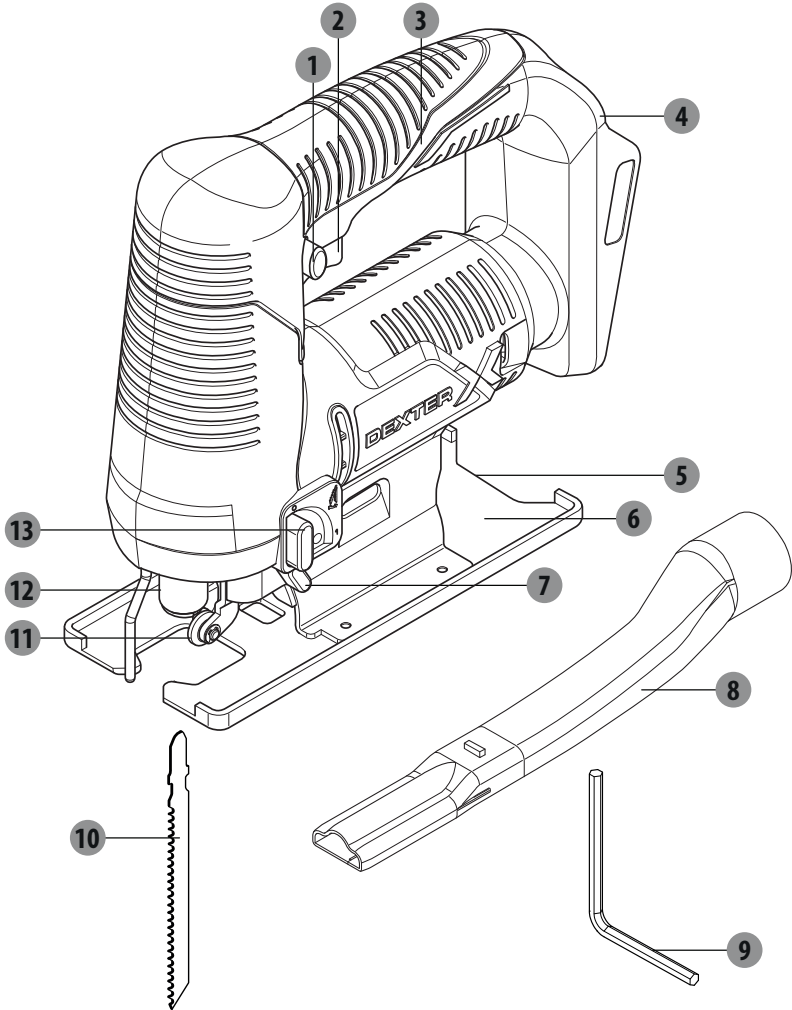
ЗАЛИШКОВІ РИЗИКИ

Навіть, якщо ви використовуєте виріб у відповідності з усіма вимогами безпеки, залишаються потенційні ризики отримання травми та пошкоджень. У зв'язку з конструкцією та дизайном інструмента можуть виникнути такі загрози:

- A. Шкода здоров'ю внаслідок вібрації, якщо інструмент використовується протягом тривалого періоду часу або управляється не адекватно або обслуговується не належним чином.
- B. Травми та пошкодження майна через зламане приладдя або раптовий співудар о приховані об'єкти під час експлуатації.
- C. Небезпека отримання травми і пошкодження майна через відлітаючі предмети або неналежне приладдя інструмента.

ПОПЕРЕДЖЕННЯ! Цей виріб під час роботи створює електромагнітне поле! Це поле може за певних обставин вступати в конфлікт з активними або пасивними імплантатами! Перед експлуатацією інструмента для зниження ризику серйозних або смертельних травм ми радимо особам з медичними імплантатами отримати консультацію у свого лікаря і виробника медичного імплантату!

3. ОПИС



- | | | | |
|---|-----------------------------|----|--|
| 1 | Вимикач блокування | 8 | Трубка для видалення пилу |
| 2 | Перемикач ON/OFF | 9 | Шестигранний ключ |
| 3 | Головна ручка | 10 | Ножівкове полотно |
| 4 | Тримач акумулятора | 11 | Напрямний валок |
| 5 | Планка кута нахилу | 12 | Ручка блокування для затискного пристрою полотна |
| 6 | Опорна підшва | 13 | Важіль регулювання маятникової дії |
| 7 | Перемикач продувки повітрям | | |

4. ТЕХНІЧНІ ДАНІ

Модель	20VJS2-28.1
Номинальна напруга:	18 В пост. струму макс. 20 В пост. струму
Швидкість ходу без навантаження n_0	2800 хв. ⁻¹
Довжина ходу	16 мм
Макс. глибина різання	
у деревині	55 мм
в алюмінії	8 мм
в металі (нелегований)	6 мм
Макс. кут різання (зліва / справа)	45°
Маса	бл. 2,0 кг
Сумісність з акумуляторами	20VBA2-25.1 20VBA2-50.1
Сумісність із зарядними пристроями	20VCH2-3A.1 20VCH2-6A.1
Рівень звукового тиску L_{pA}	85 дБ(А)
Рівень звукової потужності L_{wA}	96 дБ (А)
Похибка K_{pA} , K_{wA}	3 дБ(А)
Загальне значення вібрації: $a_{h' M}$	3,5 м/с ² (різання металевого листа)
$a_{h' B}$	6,2 м/с ² (різання ДСП)
Похибка K	1,5 м/с ²

Значення рівня шуму визначається залежно від норм контролю рівня шуму, що наведені у EN 62841-1 та EN 62841-2-11. Рівень шуму для оператора може перевищувати 80 дБ(А), тому необхідні засоби захисту органів слуху.

4. ТЕХНІЧНІ ДАНІ



ПОПЕРЕДЖЕННЯ!



Під час роботи завжди надягайте засоби захисту органів слуху.

Задекларовані значення емісії шуму були виміряні відповідно до стандартного методу випробувань і можуть бути використані для порівняння виробу з іншим та для попередньої оцінки впливу.

Значення емісії шуму під час фактичного використання електроінструмента може відрізнитись від заявлених значень залежно від способу використання виробу, особливо від того, яке навантаження застосовується.

Потрібно визначити заходи безпеки для захисту користувача на основі оцінки піддавання небезпеці у фактичних умовах використання (з огляду на всі етапи робочого циклу, такі як час, протягом якого інструмент вимкнений, і протягом якого він працює в холосту на додаток до часу запуску).

5. ЕКСПЛУАТАЦІЯ

1. Розпакуйте всі частини та покладіть їх на рівну, стійку поверхню.
2. Видаліть всі пакувальні матеріали та транспортні кріпильні пристрої, якщо вони є.
3. Перевірте комплектність поставки та відсутність пошкоджень. Якщо ви виявили, що деякі частини відсутні або мають пошкодження, не використовуйте інструмент, але зверніться до свого продавця. Використання некомплектного або пошкодженого інструмента становить небезпеку для людей та майна.
4. Перевірте, що у вас є все необхідне приладдя та інструменти для складання та експлуатації. Це також включає в себе відповідні засоби індивідуального захисту.



ПОПЕРЕДЖЕННЯ! Перед початком роботи слід повністю скласти виріб. Не використовуйте виріб, який складений лише частково або складений з пошкодженими деталями!



Під час складання надягайте захисні рукавиці та зажди кладіть виріб на рівну та стійку поверхню під час складання.

Виконуйте інструкції щодо складання крок за кроком, використовуючи супровідні зображення як наочний приклад, і ви легко складете весь виріб.

ПОПЕРЕДЖЕННЯ! Інструмент та упаковка не є дитячими іграшками!

Не дозволяйте дітям гратися з пластиковими пакетами, плівкою та дрібними деталями. Це може спричинити небезпеку задусіння!

ПІДГОТОВКА

Вийміть акумулятор з електроінструмента перед тим, як проводити роботи з електроінструментом (наприклад, технічне обслуговування, заміна приладдя тощо). Також виймайте акумулятор під час транспортування та зберігання. Існує ризик отримання травми через ненавмисне натискання перемикач ON/OFF.

ЗАРЯДЖАННЯ АКУМУЛЯТОРА

Використовуйте тільки ті зарядні пристрої, які вказані в технічних даних. Тільки ці зарядні пристрої підходять до літій-іонного акумулятора вашого електроінструмента.

Примітка: Акумулятор постачається частково зарядженим. Для забезпечення повної потужності акумулятора повністю зарядіть його в зарядному пристрої перед першим використанням електроінструмента.

Літій-іонний акумулятор можна заряджати в будь-який час, не зменшуючи його термін служби. Переривання процесу заряджання не пошкодить акумулятор.

Літій-іонний акумулятор захищений від повного розрядження "Системою захисту електронних елементів". Коли акумулятор розряджається, електроінструмент вимикається за допомогою захисного ланцюга. Вставлений інструмент більше не обертається.

Дотримуйтесь інструкцій щодо правильної утилізації.

5. ЕКСПЛУАТАЦІЯ

НОЖІВКОВЕ ПОЛОТНО



ПОПЕРЕДЖЕННЯ! Завжди використовуйте ножівкові полотна відповідно використанню за призначенням!

Наприклад, ніколи не використовуйте ножівкове полотно, що призначено для обробки деревини, для обробки металу або лещат. Використання пошкоджених або зношених ножівкових полотен небезпечно та може призвести до отримання травми.



При придбанні та використанні ножівкових полотен дотримуйтеся технічних даних цього виробу та ножівкових полотен!

Приладдя гостре та гаряче після використання! Поводьтеся з ним обережно! Надягайте захисні рукавиці при поводженні з ним, щоб уникнути травм, наприклад, опіки та порізи.

ВИБІР НОЖІВКОВОГО ПОЛОТНА:

ПОПЕРЕДЖЕННЯ! Перед будь-якими роботами з виробом завжди перевіряйте, що він вимкнений та в ньому немає акумулятора.

Т-подібне полотно може використовуватися з цим виробом залежно від матеріалу заготовки.

Встановлення/заміна ножівкового полотна

1. Перед встановленням очистіть вал ножівкового полотна. Забруднений вал не може бути надійно закріплений на місці.
2. Вставте ножівкове полотно в тримач до його зупинки з клацанням. Ручка блокування буде автоматично повернута проти годинникової стрілки на 90°.
3. Переконайтеся, що зубці лобзика завжди спрямовані вперед.
4. Під час встановлення ножівкового полотна переконайтеся, що задня частина полотна знаходиться в канавці на напрямному валці.
5. Переконайтеся, що ножівкове полотно надійно закріплено, потягнувши його. Ослаблене ножівкове полотно може випасти та призвести до травми.

Виймання ножівкового полотна

1. Поверніть ручку блокування затискача полотна за годинниковою стрілкою на 90° у напрямку зубців лобзика та вийміть ножівкове полотно.
2. Міцно тримайте ножівкове полотно, щоб уникнути викиду полотна через внутрішню силу пружини.

5. ЕКСПЛУАТАЦІЯ

РЕГУЛЮВАННЯ КУТА НАХИЛУ



ПОПЕРЕДЖЕННЯ! Перед будь-якими роботами з виробом завжди перевіряйте, що він вимкнений та в ньому немає акумулятора!

Опорну підшову можна нахилити під кутом 45° вліво або вправо для різання під кутом. Будь ласка, завжди регулюйте кут різання відповідно до ваших потреб.

1. Ослабте один шестигранний болт проти годинникової стрілки за допомогою шестигранного ключа.
2. Поверніть опорну підшову в потрібне положення. Опорна підшова має точки фіксації тільки при куті 0° та 45°. Інші кути нахилу можна регулювати за допомогою транспортера.
3. Потім пересуньте опорну підшову у напрямку ножівкового полотна до упору.
4. Затягніть шестигранний болт шестигранним ключем.

ВИДАЛЕННЯ СТРУЖКИ ТА ПИЛУ



ПОПЕРЕДЖЕННЯ! При використанні цього лобзика підключіть пристрій для видалення пилу, щоб зберегти робочу зону в чистоті! При роботі з лобзиком надягайте протипилову маску! Пил шкідливий для здоров'я! Особливо пил і тріски деревини, яка оброблюється, наприклад, з консервантами деревини або морилкою!

Підключіть відповідний пристрій для видалення пилу, наприклад, відповідний перехідник пиლოსоса (Ø35mm), до перехідника для видалення пилу.

1. Трубку для видалення пилу можна вставити в отвір планки кута нахилу до упору з клацанням.
2. Вставте відповідний перехідник для видалення пилу пиლოსоса (35 мм) в трубку для видалення пилу.

ВСТАНОВЛЕННЯ АКУМУЛЯТОРА

Використовуйте тільки оригінальні літій-іонні акумулятори, які мають напругу, вказану на фірмовій табличці електроінструмента. Використання інших акумуляторів може призвести до травми або пожежі.

Примітка: Використання акумуляторів, які не підходять для вашого електроінструмента, може призвести до відмови роботи інструмента або його пошкодження. Вставте заряджений акумулятор в тримач акумулятора до тих пір, поки ви не відчуєте, що він зафіксований на місці.

УВІМКНЕННЯ/ВИМКНЕННЯ

Щоб увімкнути інструмент, спочатку натисніть кнопку розблокування. Потім натисніть перемикач ON/OFF та утримуйте його натиснутим.

Щоб вимкнути інструмент, відпустіть перемикач ON/OFF.

Примітка: В цілях безпеки перемикач ON/OFF неможливо заблокувати; його треба завжди натискати під час роботи.

5. ЕКСПЛУАТАЦІЯ

КОНТРОЛЬ ЧАСТОТИ ХОДУ

Ви можете по різному регулювати частоту ходу електроінструмента, коли він увімкнений, натискаючи перемикач ON/OFF різним способом.

Легке натискання перемикача ON/OFF призводить до низької частоти ходу.

Більший тиск на перемикач збільшує частоту ходу.

Необхідна частота ходу залежить від матеріалу та умов роботи та визначається шляхом практичної перевірки.

Рекомендується зменшити частоту ходу при встановленні ножівкового полотна на заготовку та при різанні пластику та алюмінію.

Під час тривалих періодів використання з низькою частотою ходу електроінструмент може сильно нагріватися. Вийміть полотно з розрізу та дайте електроінструменту попрацювати на максимальній частоті ходу протягом трьох хвилин для охолодження.

КОНТРОЛЬ РІВНЯ МАЯТНИКА

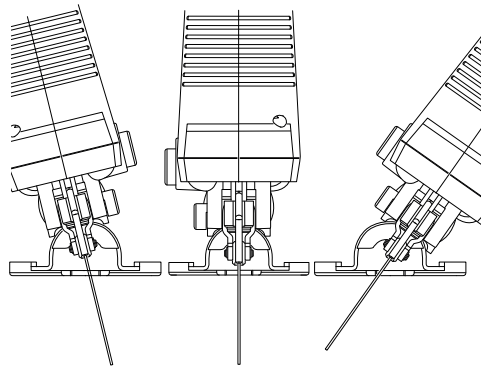
Дію маятника можна відрегулювати за допомогою двох різних налаштувань. Ви можете регулювати дію маятника під час роботи за допомогою важеля регулювання маятникової дії.

0 без маятникової дії 1 з маятниковою дією

Оптимальний рівень маятника для кожного використання можна визначити практичним тестом. Зверніть увагу на наступні рекомендації:

1. Виберіть нижній рівень маятника або повністю вимкніть маятникову дію, якщо ви бажаєте отримати біль тонку або чистішу крайку.
2. З твердими матеріалами (наприклад, метал) не використовуйте маятникову дію.
3. З маятниковою дією ви можете працювати з м'якими матеріалами та різати деревину у напрямку зерна.

РЕГУЛЮВАННЯ КУТА НАХИЛУ



Опорну підшву можна повернути вправо або вліво, щоб робити скоси під кутом 45°. Опорна підшва має точки фіксації під кутом 0° та 45° вліво та вправо, тому точний кут скосу можна регулювати. Інші кути нахилу можна регулювати за допомогою транспортира.

ПРИМІТКА: Регулювання кута нахилу не застосовується для кривого різання.

5. ЕКСПЛУАТАЦІЯ

РЕГУЛЮВАННЯ ПЕРЕМИКАЧА ПРОДУВКИ ПОВІТРЯМ

1. Щоб отримати чіткий огляд при різанні, встановіть перемикач продувки повітрям на «1».
2. Для досягнення кращої ефективності видалення пилу для пиლოსоса, встановіть перемикач продувки повітрям на «0».



ПОПЕРЕДЖЕННЯ! Під час роботи утворюється дрібний пил!

Цей пил дуже горючий та вибухонебезпечний! Не паліть під час роботи, тримайте



джерела тепла і відкритого вогню подалі від робочої зони!

Завжди надягайте респіратор, щоб захистити себе від небезпечного дрібного пилу!

РІЗАННЯ

ПРИМІТКА: Врахуйте канал різання під час різання уздовж позначеної лінії різання. Не різте прямо по лінії, але поруч з нею.

Рекомендується зробити пробне різання перед роботою з фактичною заготовкою, щоб визначити положення та ширину каналу різання, особливо після заміни полотна або зміни кута нахилу.

Вимкніть лобзик, дочекайтеся його повної зупинки та вийміть акумулятор, якщо ножівкове полотно застрягнуло в заготівці. Тільки після цього звільніть ножівкове полотно.

3. Ріжте у напрямку волокна деревини, коли це можливо, щоб уникнути застрягання полотна та зношення крайок.
4. Завжди додавайте охолодну рідину по лінії різання, щоб зменшити нагрівання при різанні металу.
5. Переконайтеся, що під заготовкою є достатній зазор для ножівкового полотна.
6. Тримайте лобзик однією рукою за головну ручку, а другою рукою - за поверхню захоплення.
7. Увімкніть інструмент і дочекайтеся поки інструмент досягне повної швидкості, перед контактом із заготовкою.
8. Обережно підведіть лобзик до заготовки. Поставте опорну підшву рівно на заготовку та штовхайте лобзик з рівномірною швидкістю.
9. Застосовуйте стільки прямого та вертикального тиску, скільки потрібно, щоб лобзик утримувався рівно на заготівці. Занадто сильний тиск не збільшить, але зменшить ефективність інструмента та призведе до нерівномірного результату.
10. Завжди рухайте лобзик, не зупиняйтесь в одному положенні, щоб уникнути заглиблення.
11. Підніміть інструмент із заготовки перш ніж відключити його.

ПІСЛЯ ВИКОРИСТАННЯ

1. Вимкніть інструмент, дочекайтеся повної зупинки, вийміть акумулятор, дайте інструменту охолонути та вийміть ножівкове полотно.
2. Перевірте, почистіть та зберігайте інструмент як описано нижче.

6. ТЕХНІЧНЕ ОБСЛУГОВУВАННЯ



ПОПЕРЕДЖЕННЯ! Перед перевіркою обслуговуванням та чищенням завжди вимикайте інструмент, виймайте акумулятор з нього та дайте інструменту охолонути! Виконувати догляд і технічне обслуговування слід виключно згідно з цими інструкціями! Усі подальші роботи мають виконуватися кваліфікованим фахівцем!

1. Вийміть акумулятор з електроінструмента перед тим, як проводити роботи з електроінструментом (наприклад, технічне обслуговування, заміна приладдя тощо). Також виймайте акумулятор під час транспортування та зберігання. Існує ризик отримання травми через ненавмисне натискання перемикач ON/OFF.
2. Для безпечної та належної експлуатації завжди слідкуйте за чистотою інструмента та вентиляційних отворів. Якщо випускний отвір для пилу заблокований, вимкніть електроінструмент, від'єднайте його від системи пиловидалення та видаліть пил і тріски.
3. Регулярно чистіть гніздо ножівкового полотна. Для цього вийміть ножівкове полотно з електроінструмента та злегка постукайте інструментом по рівній поверхні.
4. Якщо електроінструмент сильно забрудниться, це може призвести до серйозних несправностей. З цієї причини не ріжте матеріали, які утворюють велику кількість пилу знизу або зверху.
5. Час від часу наносьте краплю мастила на напрямний валок. Регулярно перевіряйте напрямний валок. Якщо він зносився, його слід замінити в авторизованому сервісному центрі.

7. УСУНЕННЯ НЕСПРАВНОСТЕЙ

Деякі несправності з'являються з причин, які оператор може усунути сам. Тому перевірте інструмент, звертаючись до цього розділу. В більшості випадків проблему можна усунути досить швидко.



ПОПЕРЕДЖЕННЯ! Виконуйте тільки ті дії, що описані в цій інструкції! Подальша перевірка, технічне обслуговування та ремонт мають бути виконані авторизованим сервісним центром або кваліфікованим спеціалістом, якщо ви не можете вирішити проблему самостійно!

Проблема	Можлива причина	Усунення
1. Інструмент не вмикається.	1. 1. Поганий контакт з акумулятором. 1. 2. Акумулятор не заряджений.	1. 1. Вставте акумулятор ще раз. 1. 2. Зарядіть акумулятор.
2. Інструмент не досягає повної потужності.	2. 1. Джерело живлення (наприклад, генератор) має занадто низьку напругу. 2. 2. Заблоковані вентиляційні отвори.	2. 1. Підключіть до іншого джерела живлення. 2. 2. Почистіть вентиляційні отвори.
3. Незадовільний результат.	3. 1. Полотно тупе або пошкоджене. 3. 2. Ножівкове полотно не підходить для матеріалу заготівки.	3. 1. Замініть на нове. 3. 2. Замініть на відповідне полотно для заготівки.
4. Надмірна вібрація або шум.	4. 1. Полотно тупе або пошкоджене. 4. 2. Полотно надто довге або коротке.	4. 1. Замініть на нове. 4. 2. Замініть на полотно відповідної довжини.

ЗБЕРІГАННЯ

1. Вимкніть інструмент і відключіть його від живлення.
2. Почистіть інструмент як описано вище.
3. Зберігайте інструмент та його приладдя у темному, сухому, теплому та гарно провітрюваному місці.
4. Завжди зберігайте виріб у недоступному для дітей місці. Ідеальна температура для зберігання становить від 10 до 30 °C.
5. Для зберігання ми рекомендуємо використовувати оригінальну упаковку або накривати інструмент відповідною тканиною або коробкою, щоб захистити його від пилу.

ТРАНСПОРТУВАННЯ

1. Вимкніть інструмент і відключіть його від живлення. Вийміть ножівкове полотно у разі необхідності.
2. Захистить виріб від важких ударів або сильних вібрацій, які можуть виникнути під час перевезення в транспортному засобі.
3. Зафіксуйте виріб, щоб запобігти його падінню або зісковзуванню.

8. ЗАХИСТ ДОВКІЛЛЯ



Упаковка містить екологічно чисті матеріали. Її можна викидати в місцеві контейнери для утилізації.



УВАГА! Цей виріб позначено символом, що стосується утилізації відходів електронного та електричного обладнання. Це означає, що цей виріб забороняється викидати разом з побутовими відходами, він має бути доставлений до системи збору, яка відповідає вимогам Директиви Європейського союзу WEEE. За додатковою інформацією щодо утилізації зверніться до місцевих органів влади або в магазин. Потім виріб буде перероблений або розібраний, щоб зменшити вплив на довкілля. Електричне та електронне обладнання може бути небезпечним для довкілля та здоров'я людини, оскільки воно містить небезпечні речовини.



Не викидайте акумулятори у вогонь або разом з побутовими відходами.

ЗАХИСТ ДОВКІЛЛЯ

Не викидайте відпрацьовані електричні вироби разом з побутовими відходами. Згідно з Європейською директивою 2006/66/ЄС несправні або зношені акумулятори/батарей повинні бути зібрані окремо та утилізовані екологічно безпечним способом. Віддавайте на вторинне перероблення у відповідні заклади. Зверніться за порадою щодо утилізації до місцевих органів влади або роздрібних продавців. Потім виріб буде перероблений або розібраний, щоб зменшити вплив на довкілля. Акумулятор/батарей можуть бути небезпечними для навколишнього середовища та здоров'я людини, оскільки вони містять небезпечні речовини.

9. ГАРАНТІЯ

ПЕРЕДМОВА

Дякуємо вам за вибір цього виробу. Розробляючи та виготовляючи нашу продукцію, ми докладємо всіх зусиль, щоб забезпечити відмінну якість, яка відповідає потребам користувачів.

ВАЖЛИВО! ПРОЧИТАЙТЕ ІНСТРУКЦІЮ ПЕРЕД ВИКОРИСТАННЯМ ЦЬОГО ВИРОБУ, ДОТРИМУЙТЕСЬ ОСНОВНИХ ПОПЕРЕДЖЕНЬ ЩОДО БЕЗПЕКИ, ЯКІ МІСТЯТЬСЯ В НІЙ, І ЗБЕРІГАЙТЕ ЇЇ В НАДІЙНОМУ МІСЦІ.

Щойно ви відкриєте упаковку, ми рекомендуємо перевірити, чи в ній є всі елементи, необхідні для складання виробу.

Якщо виріб пошкоджений або має дефекти, не використовуйте його та поверніть його до найближчого магазину.

Цей виріб призначений тільки для використання на відкритому повітрі. Не використовуйте його всередині будівлі за жодних обставин.

Цей виріб можна перемістити всередину будівлі лише після того, як він постояв дві години після останнього використання.

Дякуємо вам за ваш вибір і сподіваємося, що ви будете повністю задоволені використанням нашого виробу.

Ми будемо раді отримати всі ваші зауваження на нашому сайті інтернет-магазину.

Гарантія

Продукція DEXTER розроблена відповідно до найвимогливіших стандартів якості виробів, призначених для споживачів.

Виробник надає гарантію на електричний лобзик (модель № 20VJS2-28.1) (без акумулятора) терміном на 3 роки, починаючи від дати придбання. Ця гарантія поширюється на всі дефекти виробництва або матеріалів.

У випадку несправності спочатку перегляньте сторінку усунення несправностей (проблеми та вирішення) в брошурі; якщо проблема не зникає, зверніться до найближчого магазину.

Ваш магазин докладє всіх зусиль, щоб вирішити проблему.

Ремонт і заміна частин не подовжують початкового гарантійного терміну.

Гарантія не поширюється на несправності, пов'язані з нормальним зносом або неправильним використанням виробу. Це, зокрема, стосується зносу перемикачів, запобіжників та моторів. Зверніть увагу, що для певних країн існують спеціальні умови гарантії.

У разі сумніву зверніться в місце продажу.

Для розгляду претензій за гарантією мають бути дотримані такі умови:

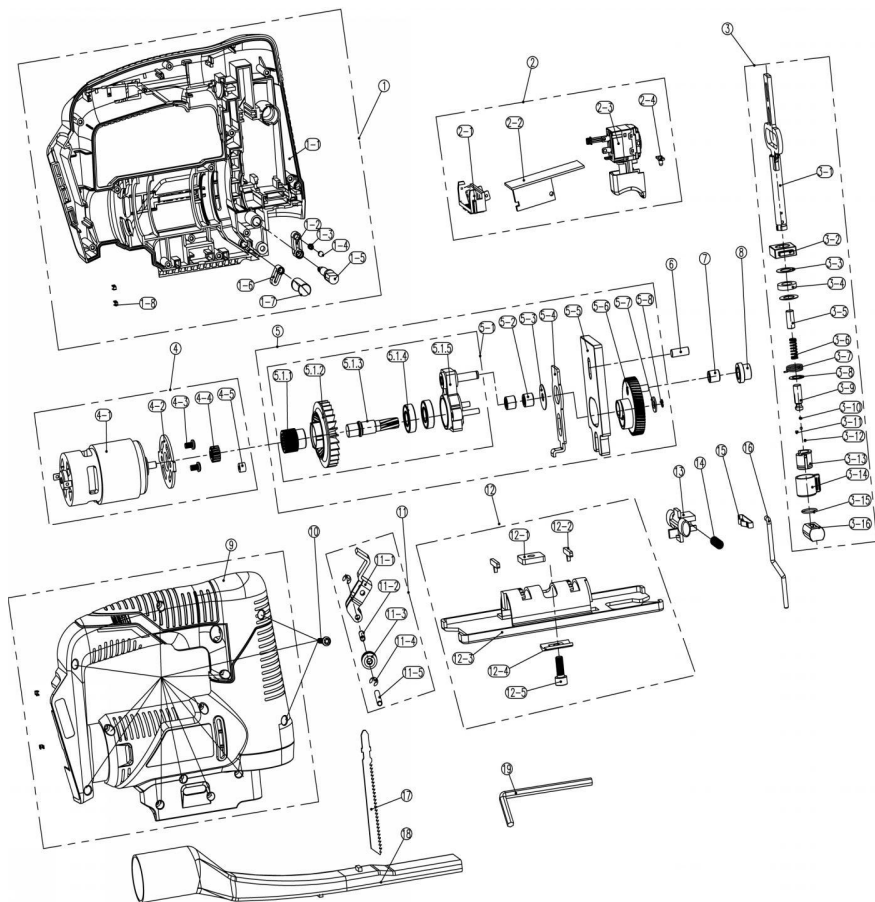
- Необхідно надати підтвердження покупки.
- Жодні сторонні особи не проводили ремонт та/або заміну деталей.
- Проблема не має бути пов'язана зі звичайним зносом.
- Обов'язкові ремонтні роботи та обслуговування виконано належним чином.

9. ГАРАНТІЯ

- Немає пошкоджень унаслідок неправильного встановлення карбюратора
- До інструмента не застосовували силу, він не повинен зазнавати неправильного поводження, недозволеного використання або аварії.
- Немає пошкоджень унаслідок перегріву, засмічення блока вентилятора.
- Виріб не ремонтувала некваліфікована особа, та його не ремонтували неправильно.
- Інструмент/акумулятор/зарядний пристрій ніхто ніколи не розбирав і не відкривав.
- Інструмент/акумулятор/зарядний пристрій ніколи не перебував у вологому середовищі (роса, дощ, занурення у воду тощо)
- Не використовувалися невідповідні деталі, деталі не від DEXTER, оскільки вони є причиною виходу з ладу.
- Інструмент не використовувався неправильно (перевантаження інструмента або використання не схваленого приладдя).
- Немає пошкоджень від дії зовнішніх факторів або сторонніх предметів, наприклад піску або каміння.
- Немає пошкоджень унаслідок недотримання рекомендацій з безпеки та інструкції з експлуатації.

Виріб має використовуватись у звичайних умовах експлуатації, а не для професійних цілей. Тому ця гарантія не розповсюджується на виробни, що використовуються компаніями з благоустрою та озеленення, місцевими органами влади, а також компаніями, які пропонують оплачуваний або безоплатний прокат обладнання.

10. ЗОБРАЖЕННЯ В РОЗІБРАНІЙ ВИДІ ТА СПИСОК ДЕТАЛЕЙ



10. ЗОБРАЖЕННЯ В РОЗІБРАНІЙ ВИДІ ТА СПИСОК ДЕТАЛЕЙ

ПОЗ.	ОПИС
1	Ліва частина корпусу в зборі
1-1	Ліва частина корпусу
1-2	Пружина
1-3	Ручка-баранчик
1-4	Гніздо ручки-баранчика
1-5	Вісь
1-6	Ручка-баранчик регулювання потоку повітря
1-7	З'єднувальний тягел
1-8	Контактна деталь
2	Електроніка в зборі
2-1	Контактна пластина в зборі
2-2	Панель вимикача живлення
2-3	Перемикач
2-4	Світлодіод в зборі
3	Стягел в зборі
3-1	Стягел
3-2	Установний вузол
3-3	Пласка шайба
3-4	Вовняний фетр
3-5	Установний стрижень
3-6	Пружина
3-7	Торсійна пружина
3-8	Пласка шайба
3-9	Тримач пильного полотна

ПОЗ.	ОПИС
3-10	Круглий штифт
3-11	Вісь
3-12	Стальна кулька
3-13	Фіксатор полотна
3-14	Фіксувальна ручка-баранчик
3-15	С-подібне пружинне кільце
3-16	Квадратний повзунок
4	Мотор в зборі
4-1	Мотор в зборі
4-2	Стопорний кронштейн
4-3	Гвинт
4-4	Шестірня колеса
4-5	Магнітне кільце
5	Коробка передач в зборі
5-1	Передача в зборі
5-1-1	Шестірня колеса
5-1-2	Лопать вентилятора
5-1-3	Вихідний вал
5-1-4	Підшипник
5-1-5	Стаціонарне гніздо
5-2	Підшипник
5-3	Защільник
5-4	З'єднувальний тягел
5-5	Вузол балансу
5-6	Передача
5-7	Шайба

ПОЗ.	ОПИС
5-8	Установне кільце
6	Вісь
7	Підшипник
8	Муфта підшипника
9	Права частина корпусу
10	Самонарізний гвинт
11	Кронштейн в зборі
11-1	Кронштейн
11-2	Вісь
11-3	Напрямний ролик
11-4	Розімкнене кільце
11-5	Вісь
12	Металева пластина опори в зборі
12-1	Гайка
12-2	Клямка
12-3	Металева пластина опори
12-4	Затискач
12-5	Гвинт пластини опори
13	Контрольна кнопка
14	Пружина
15	Напрямна стягеля
16	Металевий дріт
17	Пильне полотно
18	Трубка пиловидалення
19	Шестигранний ключ

11. ДЕКЛАРАЦІЯ ПРО ВІДПОВІДНІСТЬ СТАНДАРТАМ ЄС

ADEO Services
135 Rue Sadi Carnot – CS 00001
59790 RONCHIN - Франція

заявляє, що цей акумуляторний електролобзик модель: 20VJS2-28.1

задовольняє вимоги наступних директив, регламентів та стандартів:

Директива ЄС про електромагнітну сумісність 2014/30/EU

Директива RoHS (EU) 2015/863 зі змінами Директиви 2011/65/EU

Директива ЄС про механічне обладнання 2006/42/EC

EN 62841-1:2015
EN 62841-2-11:2016
EN 55014-1:2017
EN 55014-2:2015
IEC 62321-1:2013
IEC 62321-2:2013
IEC 62321-3-1:2013
IEC 62321-4:2013+A1:2017
IEC 62321-5:2013
IEC 62321-6:2015
IEC 62321-7-1:2015
IEC 62321-7-2:2017&ISO 17075-1:2017
IEC 62321-8:2017

Серійний №: див. задній бік обкладинки та заводську табличку інструмента

Дві останні цифри року присвоєння маркування CE: 19 隨年变



Eric LEMOINE

Міжнародний лідер з якості проєктів
ADEO Services 135 Rue Sadi Carnot - CS 00001 59790 RONCHIN - Франція
Підписано у Роншені, 18/10/2019

FR

ES

PT

IT

EL

PL

RU

UA

KZ

RO

BR

EN

Пайдалану нұсқаулығын мұқият оқып шығыңыз және берілген ескертпелерді ұстаныңыз. Өніммен, пайдалану жолымен және қауіпсіздік техникасының нұсқауларымен танысып шығу үшін, осы пайдалану нұсқаулықтарын пайдаланыңыз. Осы пайдалану нұсқауларын болашақта пайдалану үшін қауіпсіз жерде сақтаңыз.

БЕЛГІЛЕР



Пайдалану нұсқаулығын мұқият оқыңыз



Осы қауіп туралы ескерту құрылғыға не басқа мүліктерге зақым келуі туралы немесе дене жарақатына әкелуі мүмкін екенін ескертеді.



Қорғаныш көзілдірік тағып жүріңіз



Құлақ қорғанысын киіңіз



Қорғаныш аяқ киім киіп жүріңіз



Қорғаныс қолғабын киіңіз



Әрдайым шаңнан қорғайтын масканы тағыңыз



Өнім қолданыстағы еуропалық директиваларға сай келеді және осы директиваларға сәйкестікті бағалау әдісі орындалды.



Еуразиялық сәйкестік белгісі.



WEEE таңбасы кәдеге жаратуды білдіреді.

UP20

Әмбебап: тек Sterwins UP20, Lexman UP20 және Dexter UP20 құрылғыларымен үйлесімді



Бұл өнімнің қолданыстағы Украина техникалық ережелеріне сәйкес келетіндігі туралы белгі.

МАЗМҰНЫ

1. Dexter сымсыз механикалық арасының мақсатты қолданысы
2. Қауіпсіздік техникасының нұсқаулары
3. Сипаттамасы
4. Техникалық деректер
5. Пайдалану
6. Техникалық қызмет көрсету
7. Ақаулықтарды жою
8. Қоршаған ортаны қорғаңыз
9. Кепілдік
10. Бөліктер тізімі бойынша егжей-тегжейлі көрініс
11. ЕҚ сәйкестік декларациясы

FR

ES

PT

IT

EL

PL

RU

UA

KZ

RO

BR

EN

FR

ES

PT

IT

EL

PL

RU

UA

KZ

RO

BR

EN

1. ДEXTEP CЫM CЫЗ MEХAНИKАЛЫҚ APACЫHЫҢ MAҚCАTTЫ ҚOЛДAНЫCЫ

Осы өнімді сатып алғаныңызға рақмет. Осы пайдалану нұсқауларын оқып шығыңыз және болашақта пайдалану үшін сақтап қойыңыз.

Құрылғы ағаш, металл және пластмассаны кесуге арналған. Ол тік және бүгілген жерді кесу үшін жарамды.

Орауыштан шығарған соң, өнімнің керек-жарақтарымен бірге (бар болса) бүтін екендігіне көз жеткізіңіз. Егер өнім зақымдалған болса немесе кез келген ақаулары бар болса, оны пайдаланбаңыз және дилеріңізге қайтарыңыз.

Осы құралды басқа бір адамға берсеңіз, осы пайдалану нұсқаулығын бірге беріңіз.

Біздің жабдығымыз коммерциялық, сауда немесе өнеркәсіптік мақсаттармен пайдалануға арналмағанын ескеріңіз. Құрылғы коммерциялық, сауда, өнеркәсіптік немесе ұқсас мақсаттарда пайдаланылса, біздің кепілдігіміз өз күшін жояды.

Қауіпсіздік мақсатында 16 жасқа дейінгі балалар мен жастар, сондай-ақ осы пайдалану нұсқауларымен таныс емес адамдар осы өнімді пайдалана алмайды. Физикалық және ақыл-ой қабілеті шектеулі адамдар өнімді тек жауапты тұлғаның қадағалауы мен нұсқауы бойынша пайдалана алады.

2. ҚАУІПСІЗДІК ТЕХНИКАСЫНЫҢ НҰСҚАУЛАРЫ

ЭЛЕКТР ҚҰРАЛЫНЫҢ ҚАУІПСІЗДІГІ БОЙЫНША ЖАЛПЫ ЕСКЕРТУЛЕР



ЕСКЕРТУ: Осы электр құралымен бірге берілген барлық қауіпсіздік техникасының ескертулерін, нұсқауларды, суреттерді және техникалық сипаттамаларды оқып шығыңыз. Төменде көрсетілген барлық нұсқауларды орындамау салдарынан электр тогының соғуы, өрт шығуы және/немесе ауыр жарақат орын алуы мүмкін.

Барлық ескертулер мен нұсқауларды болашақта қарау үшін сақтап қойыңыз. Ескертулердегі "электр құралы" термині электр желісінен жұмыс істейтін (сымды) немесе батареямен жұмыс істейтін (сымсыз) электр құралын білдіреді.

ЖҰМЫС ОРНЫНЫҢ ҚАУІПСІЗДІГІ

- A. Жұмыс орны таза әрі жарық болуы қажет.** Жұмыс орнының лас немесе қараңғы болуы оқыс оқиғалардың пайда болуына себеп болады.
- B. Электр құралдарын тұтанғыш сұйықтықтар, газдар немесе шаң сияқты заттар болатын жарылыс қаупі бар орталарда пайдаланбаңыз.** Электр құралдары шаңды немесе түтінді тұтандыруы мүмкін ұшқындар шығарады.
- C. Электр құралын пайдаланған кезде, балалар мен бөгде адамдар алшақ тұруы қажет.** Басқа нәрсеге алаңдау салдарынан құралды басқара алмай қалуыңыз мүмкін.

ЭЛЕКТР ЖҮЙЕЛЕРІН ПАЙДАЛАНУДАҒЫ ҚАУІПСІЗДІК ТЕХНИКАСЫ

- A. Электр құралының ашалары розеткаға сәйкес келуі қажет.** Ашаны еш уақытта өзгертпеңіз. Ешқандай адаптер штепсельдерін жерге тұйықталған электр құралдарымен бірге пайдаланбаңыз. Өзгертілмеген ашалар мен сәйкес келетін розеткалар электр тогының соғу қаупін азайтады.
- B. Құбырлар, радиаторлар, газ плиталары және тоңазытқыштар сияқты жерге тұйықталған заттарға денеңізді тигізбеңіз.** Денеңіз жерге тұйықталған заттармен жанасса, электр тогының

2. ҚАУІПСІЗДІК ТЕХНИКАСЫНЫҢ НҰСҚАУЛАРЫ

соғу қаупі артады.

C. Электр құралдарын жаңбырдан және ылғалдан сақтаңыз. Электр құралына су кірсе, электр тогының соғу қаупі артады.

D. Сымды тек орнымен пайдаланыңыз. Электр құралының сымын оны тасымалдау, тарту немесе қуат көзінен ажырату үшін пайдаланбаңыз. Сымды жоғары температурадан, майдан, өткір шеттерден немесе жылжымалы бөлшектерден алшақ ұстаңыз. Зақымдалған немесе шатасқан сымдар электр тогының соғу қаупін арттырады.

E. Электр құралын далада пайдаланған кезде, далада пайдалануға жарамды ұзартқыш сымды пайдаланыңыз. Далада пайдалануға арналған сымды пайдаланғанда, электр тогының соғу қаупі азаяды.

F. Ылғал жерде электр құралын пайдалануға тура келсе, қорғанысты өшіру құрылғысымен (ҚӨҚ) қорғалған жабдықты пайдаланыңыз. ҚӨҚ құрылғысын пайдаланғанда, электр тогының соғу қаупі азаяды.

ЖЕКЕ ҚАУІПСІЗДІК

A. Электр құралын пайдаланған кезде абай болыңыз, іс-әрекетіңізге байыптылықпен қарап, зейін қойыңыз. Шаршап тұрсаңыз немесе есірткі, ішімдік не дәрі-дәрмек қабылдаған болсаңыз, электр құралын пайдаланбаңыз. Электр құралдарын пайдаланған кезде зейін қоймау салдарынан жеке ауыр жарақат алуыңыз мүмкін.

B. Жеке қорғаныс жабдығын пайдаланыңыз. Қорғаныс көзілдірігін үнемі тағып жүріңіз. Шаңнан қорғайтын маска, сырғанамайтын арнайы аяқ-киім, берік каска немесе есту мүшесін қорғайтын құрал сияқты қорғаныс жабдығын сәйкес жағдайларда пайдаланғанда жеке жарақат алу қаупі азаяды.

C. Электр құралының абайсызда іске қосылуына жол бермеңіз. Қуат көзіне және/немесе батареяға қоспас бұрын, құралды жинамай не тасымалдамай тұрып, ауыстырып-қосқыштың өшірулі күйде болуына көз жеткізіңіз. Электр құралдарын ауыстырып-қосқышынан ұстап тасымалдау немесе ауыстырып-қосқыш қосулы күйде қуаттандыру салдарынан оқыс оқиғалар орын алуы мүмкін.

D. Электр құралын іске қоспас бұрын, реттегіш кілттер мен

2. ҚАУІПСІЗДІК ТЕХНИКАСЫНЫҢ НҰСҚАУЛАРЫ

сомынды бұрайтын кілттерді алып тастаңыз. Электр құралының айналатын бөлігінде бекітулі күйде қалған реттегіш кілт немесе сомынды бұрайтын кілт дене жарақатына әкелуі мүмкін.

Е. Құралға қарай қатты ұмтылмаңыз. Үнемі тұрақты қалыпта тұрыңыз және тепе-теңдік сақтаңыз. Бұл кездейсоқ жағдайларда электр құралын дұрыс басқаруға мүмкіндік береді.

F. Тиісті түрде киініңіз. Кең киім кимеңіз немесе әшекей тақпаңыз. Шашыңызды, киіміңізді және қолғабыңызды жылжымалы бөлшектерден алшақ ұстаңыз. Кең киім, әшекей немесе ұзын шаш жылжымалы бөлшектерге ілініп қалуы мүмкін.

G. Құралдармен бірге шаң сору және шаң жинау жүйесі қамтамасыз етілсе, олардың дұрыс жалғанып, пайдаланылатынына көз жеткізіңіз. Шаңсорғыштарды пайдалану шаңға қатысты қауіптерді азайтады.

H. Құралды жиі пайдалану нәтижесінде босаңсып, қауіпсіздік қағидаларын елеусіз қалдырмаңыз. Салғырттық таныту бір мезетте ауыр жарақатқа әкеп соқтыруы мүмкін.

ЭЛЕКТР ҚҰРАЛЫН ПАЙДАЛАНУ ЖӘНЕ ОҒАН КҮТІМ КӨРСЕТУ

A. Электр құралына артық жүктеме түсірмеңіз. Жұмысыңыз үшін дұрыс электр құралын пайдаланыңыз. Дұрыс электр құралы өзінің арнайы жылдамдығында жұмысты едәуір тиімді әрі қауіпсіз түрде орындайды.

B. Ауыстырып-қосқышы қосылмайтын және өшпейтін электр құралын пайдаланбаңыз. Ауыстырып-қосқыш арқылы басқарылмайтын кез келген электр құралы қауіпті және оны жөндеу қажет.

C. Реттеу әрекеттерін орындау, керек-жарақтарды ауыстыру немесе қуат құралдарын сақтаудан бұрын штепсельді қуат көзінен және/немесе батареяны электр құралынан ажыратыңыз. Мұндай сақтық шаралары электр құралының кездейсоқ іске қосылу қаупін азайтады.

D. Пайдаланылмайтын электр құралдарын балалардың қолы жетпейтін жерде сақтаңыз. Электр құралымен немесе осы нұсқаулармен таныс емес адамдарға құралды пайдалануға рұқсат бермеңіз. Электр құралдарын жаттықтырылмаған пайдаланушылар қолданса, қауіп төнеді.

2. ҚАУІПСІЗДІК ТЕХНИКАСЫНЫҢ НҰСҚАУЛАРЫ

- Е. Электр құралдарына техникалық қызмет көрсетіңіз.** Жылжымалы бөлшектердің қисаюын немесе шатасуын, бөлшектердің бұзылуын және механикалық құралдардың жұмысына әсер етуі мүмкін барлық жағдайды тексеріңіз. Электр құралы зақымдалса, оны пайдаланар алдында жөндеңіз. Көптеген оқыс оқиғалар электр құралдарына тиісті түрде техникалық қызмет көрсетпеу салдарынан орын алады.
- Ғ. Кескіш құралдарды өткір және таза күйде ұстаңыз.** Тиісті түрде техникалық қызмет көрсетілген шеттері өткір кескіш құралдар бүгіліп қалмайды және оларды басқару оңай болады.
- Г. Жұмыс жағдайларын және орындау қажет жұмысты назарға ала отырып, электр құралын, керек-жарақтарды, құрал ұштықтарын және т. б. осы нұсқауларға сәйкес пайдаланыңыз.** Электр құралын тағайындалған мақсатынан басқа мақсаттарда пайдалану әсерінен қауіпті жағдай орын алуы мүмкін.
- Н. Тұтқалардың және қолмен ұстайтын беттердің құрғақ, таза болуын қадағалап, май мен шырыштан тазалап тұрыңыз.** Тұтқалар және қолмен ұстайтын беттер тайғақ болса, күтпеген жағдай орын алғанда, құралды пайдалану және оған ие болу мүмкін болмайды.

БАТАРЕЯ ҚҰРАЛЫН ПАЙДАЛАНУ ЖӘНЕ ОҒАН КҮТІМ КӨРСЕТУ

- А. Тек өндіруші ұсынған зарядтағыш құрал арқылы зарядтаңыз.** Батарея блогының белгілі бір түріне арналған зарядтағыш құралды басқа түрдегі батарея блогымен пайдалану өрт қаупін тудыруы мүмкін.
- В. Электр құралдарын тек арнайы жасалған батарея блоктарымен пайдаланыңыз.** Кез келген басқа батареяларды пайдалану жарақат немесе өрт қаупін тудыру мүмкін.
- С. Батарея пайдаланылмай жатқан кезде, оны бір клеммадан басқасына қосылуына себеп болуы мүмкін қағаз қыстырғыштар, тиындар, кілттер, шегелер, бұрандалар сияқты басқа да ұсақ металл заттардан алшақ ұстаңыз.** Батарея клеммаларының бірге тұйықталуы күйіп қалуға немесе өрт шығуына себеп болуы мүмкін.
- Д. Қолайсыз жағдайларда батареядан сұйықтық ағып кетуі мүмкін, оны денеңізге тигізбеңіз.** Егер абайсызда тиіп кетсе,

2. ҚАУІПСІЗДІК ТЕХНИКАСЫНЫҢ НҰСҚАУЛАРЫ

сумен шайыңыз. Егер сұйықтық көзге тиіп кетсе, қосымша медициналық көмек алыңыз. Батареядан шыққан сұйықтық тітіркенуге немесе күйіп қалуға себеп болуы мүмкін.

E. Зақымдалған немесе өзгертілген батарея блогын немесе құралды пайдаланбаңыз. Зақымдалған немесе өзгертілген батареялар өрт, жарылыс немесе жарақат алу қаупі бар күтпеген әрекетке әкелуі мүмкін.

F. Батарея блогын немесе құралды отқа немесе шамадан тыс температура әсеріне ұшыратпаңыз. Отқа немесе 130°C шамасынан жоғары температура әсеріне ұшырату жарылыс туғызуы мүмкін.

G. Барлық зарядтау нұсқауларын орындаңыз және батарея блогын немесе құралды нұсқауларда көрсетілген температура ауқымынан тыс зарядтамаңыз. Батареяны дұрыс емес немесе көрсетілген температура ауқымынан тыс зарядтау оны зақымдап, өрттің пайда болу қаупін арттыруы мүмкін.

ҚЫЗМЕТ КӨРСЕТУ

A. Электр құралына қызмет көрсету жұмысын білікті маман тек түпнұсқа бөлшектерді пайдаланып жасауы тиіс. Бұл электр құралы қауіпсіздігінің сақталуын қамтамасыз етеді.

B. Зақымдалған батарея блоктарына ешқашан қызмет көрсетпеңіз. Батарея блоктарына қызмет көрсетуді тек өндіруші немесе өкілетті қызмет көрсету жеткізушісі орындауы тиіс.

БАРЛЫҚ МЕХАНИКАЛЫҚ АРАЛАРЫНА АРНАЛҒАН ҚАУІПСІЗДІК НҰСҚАУЛАРЫ

A. Кескіш керек-жарақ жасырын сымға тиіп кетуі мүмкін болатын жұмысты орындау барысында электр құралын оқшауланған қармау беттерінен ұстаңыз. Кескіш керек-жарақ кернеулі сымға жалғанса, электр құралының ашық металл бөліктерінде кернеу пайда болуы мүмкін, нәтижесінде операторды ток соғуы мүмкін.

B. Өңделетін бұйымды тұрақты платформаға бекіту немесе тіреу үшін қысқыштарды немесе басқа тиімді әдісті пайдаланыңыз. Өңделетін бұйымды қолмен немесе денеңізге қарсы ұстап тұру оны орнықсыз етеді және басқаруды жоғалтып алуға әкелуі мүмкін.

2. ҚАУІПСІЗДІК ТЕХНИКАСЫНЫҢ НҰСҚАУЛАРЫ

- С.** Кескіш жүз кептеліп қалса, өнімді дереу өшіріңіз.
- D.** Өңделетін бұйымда бұрандалар мен шегелер сияқты бөгде заттардың бар-жоғын тексеріңіз.
- E.** Электр құралы су болмауы қажет немесе ылғал ортада қолданылмауы керек. Қауіпсіз басқаруды қамтамасыз ету үшін тұтқаларды құрғақ күйінде ұстаңыз.
- F.** Үнемі қауіпсіздікті бақылауда ұстау үшін, өнімді екі қолмен мықтап ұстаңыз.
- G.** Ауа желдеткіштерінің үнемі бөгелмегеніне және таза екеніне көз жеткізіңіз. Қажет болса, оларды жұмсақ қылшақпен тазалаңыз. Бітелген ауа желдеткіштері өнімнің қызып кетуіне және зақымдалуына әкеледі.
- H.** Жұмыс істеген кезде басқа адамдар жұмыс аймағына кіріп, мазаңызды қашырса, дереу өнімді өшіріңіз. Құралды қоймас бұрын, оның толық тоқтағанын күтіңіз.
- I.** Тым көп жұмыс істеменіз. Зейін қойып жұмыс істеу және өнімді толық басқару үшін, тұрақты түрде үзіліс жасап тұрыңыз.
- J.** Қолыңызды аралау аймағынан алыс ұстаңыз. Өңделетін бұйымның астына қолыңызды салмаңыз. Ара жүзіне жанасу жарақаттарға әкелуі мүмкін.
- K.** Электр құралын қосылу кезде ғана өңделетін бұйымға тигізіңіз. Әйтпесе кескіш құрал өңделетін бұйымда кептеліп қалса, кері соққы қаупі пайда болады.
- L.** Кесу кезінде аяқ басқышы берік тұрғанына көз жеткізіңіз. Бітелген ара жүзі сынуы немесе кері соққыға әкелуі мүмкін.
- M.** Кесуді аяқтағаннан кейін, электр құралын өшіріп, ол тоқтағаннан кейін ғана ара жүзін шығарыңыз. Осылай сіз кері соққыны болдырмай, электр құралын қауіпсіз қоя аласыз.
- N.** Жақсы күйдегі зақымдалмаған ара жүздерін ғана пайдаланыңыз. Бүгілген немесе өтпейтін ара жүздері сынып кетуі, кесуге әсер етуі немесе кері соққыға әкелуі мүмкін.
- O.** Өшіргеннен кейін бүйірлік қысымды қолдану арқылы ара жүзін тоқтағанша тежеменіз. Ара жүзі зақымдалуы, сынуы немесе кері соққыға әкелуі мүмкін.
- P.** Жасырын электрмен жабдықтау желілерін анықтау үшін қолайлы детекторларды пайдаланыңыз немесе көмек үшін жергілікті энергиямен жабдықтау компаниясына

2. ҚАУІПСІЗДІК ТЕХНИКАСЫНЫҢ НҰСҚАУЛАРЫ

хабарласыңыз. Электр кабельдерін қолмен ұстасаңыз, бұл өртке және токтың соғуына әкелуі мүмкін. Газ құбырларын зақымдау жарылысқа әкелуі мүмкін. Су құбырларын зақымдау мүліктің зақымдалуына әкелуі мүмкін.

- Q. Батареяның зақымдалуы немесе дұрыс емес пайдаланылуы нәтижесінде бу шығуы мүмкін.** Аймақ жақсы желдетілген болуы керек және кері әсері тисе, дәрігерге көрініңіз. Бу тыныс алу жүйесін тітіркендіруі мүмкін.
- R. Батареяны ашпаңыз.** Әйтпесе, қысқа тұйықталу қаупі бар.
- S. Батареяны шегелер немесе бұрауыштар сияқты үшкір заттар немесе сырттан түсірілген күш зақымдауы мүмкін.** Ішкі қысқа тұйықталу болуы мүмкін, батарея жануы, түтіндеуі, жарылуы немесе қызып кетуі мүмкін.
- T. Батареяны тек өндірушінің өнімімен пайдаланыңыз.** Осы жолмен ғана батареяны артық жүктемеден қорғай аласыз.



ЕСКЕРТУ! Электр құралының нақты қолданысы кезіндегі дiрiл шығысы құралды пайдалану әдiстерiне байланысты мәлiмделген жалпы мәннен өзгеше болуы мүмкiн:

- . Материалдың қалай ұсақталғанына, кесiлгенiне немесе тесiлгенiне байланысты.
- . Құрал жақсы күйде және дұрыс күтiлген жағдайда болса.
- . Құралдың дұрыс керек-жарағын қолданып, оның өткiр және жақсы күйде болуын қамтамасыз етiңiз.
- . Тұтқаларды берiк ұстап, құрал жобаланған мақсатына және осы нұсқауларға сәйкес қолданылады.

Осы электр құралымен жұмыс iстегенде, қол дiрiлдеуi мүмкiн. Дiрiлдiң әсерiн азайту үшiн дұрыс жұмыс iстеу әдiсiн қалыптастырыңыз. Егер құрал дұрыс қолданылмаса, қолдың дiрiлдеу синдромын тудыруы мүмкiн.

2. ҚАУІПСІЗДІК ТЕХНИКАСЫНЫҢ НҰСҚАУЛАРЫ



ЕСКЕРТУ! Операторды қорғау мақсатында нақты қолдану жағдайындағы діріл әсерінде болуды бағалау негізінде (құралдың өшірулі уақыты мен іске қосылу уақытына қосымша бос жүріс кезеңі сияқты барлық жұмыс істеу циклдерін ескере отырып) жеке қауіпсіздік шараларын анықтаңыз.

Ескертпе:

- Басқа құралдарды пайдалану пайдаланушылардың осы құралда жалпы жұмыс істеу уақытын азайтады.
- Дірілдің әсер етуінен туындайтын қауіпті барынша азайтуға көмектеседі. **ӘРДАЙЫМ** өткір ұңғылағыштар, бұрғылар мен жүздерді пайдаланыңыз.
- Құралға осы нұсқауларға сәйкес күтім көрсетіп, қажет жерлерін майлаңыз.
- Құралдарды 10° немесе одан төмен температурада пайдаланбаңыз. Жұмыс кестеңізді жоғары діріл құралын пайдалануды бірнеше күнге созу үшін жоспарлаңыз.

ДЕНСАУЛЫҚТЫ КҮТУ

Барлық жұмысшылар қандай да бір дірілге қатысты ауруды ерте кезеңде анықтап, асқынуын болдырмауға және жұмысшылардың жұмыста қалуына көмектесуге арналған жұмыс берушінің денсаулықты күту жобасының бөлігі болуы керек.

ДІРІЛ ЖӘНЕ ШУДЫ АЗАЙТУ

Шу және діріл шығысының әсерін азайту үшін жұмыс істеу уақытын азайтыңыз, төмен діріл және төмен шу жұмыс режимдерін пайдаланыңыз және жеке қорғаныс жабдығын киіңіз.

Діріл және шу әсерінің қаупін барынша азайту үшін келесі мәселелерді назарға алыңыз:

- А. Бұл құралды жобаланған мақсатына және осы нұсқауларға сәйкес қолданыңыз.
- В. Өнімнің жақсы күйде және дұрыс күтілген жағдайда екеніне көз

2. ҚАУІПСІЗДІК ТЕХНИКАСЫНЫҢ НҰСҚАУЛАРЫ

жеткізіңіз.

- C. Өнім үшін дұрыс қондырмаларды пайдаланыңыз және олардың дұрыс күйде екеніне көз жеткізіңіз.
- D. Тұтқаларды/ұстау беттерін мықтап ұстаңыз.
- E. Өнімге осы нұсқауларға сәйкес күтім көрсетіп, жақсылап майлаңыз (қажет жерлерін).
- F. Жұмыс кестеңізді жоғары діріл құралын пайдалануды ұзағырақ уақытқа созу үшін жоспарлаңыз.
- G. Өнімді ұзақ пайдалану пайдаланушыны діріл әсеріне ұшыратып, қолдың дірілдеу синдромы ретінде белгілі көптеген ауруға әкелуі мүмкін. (HAVS) мысалы, саусақтардың ағаруы және сонымен қоса білек арнасының синдромы сияқты белгілі бір ауруларға әкелуі мүмкін. Өнімді пайдалану кезінде қауіпті азайту үшін үнемі қорғаныш қолғап киіп жүріңіз және қолыңызды жылы ұстаңыз.

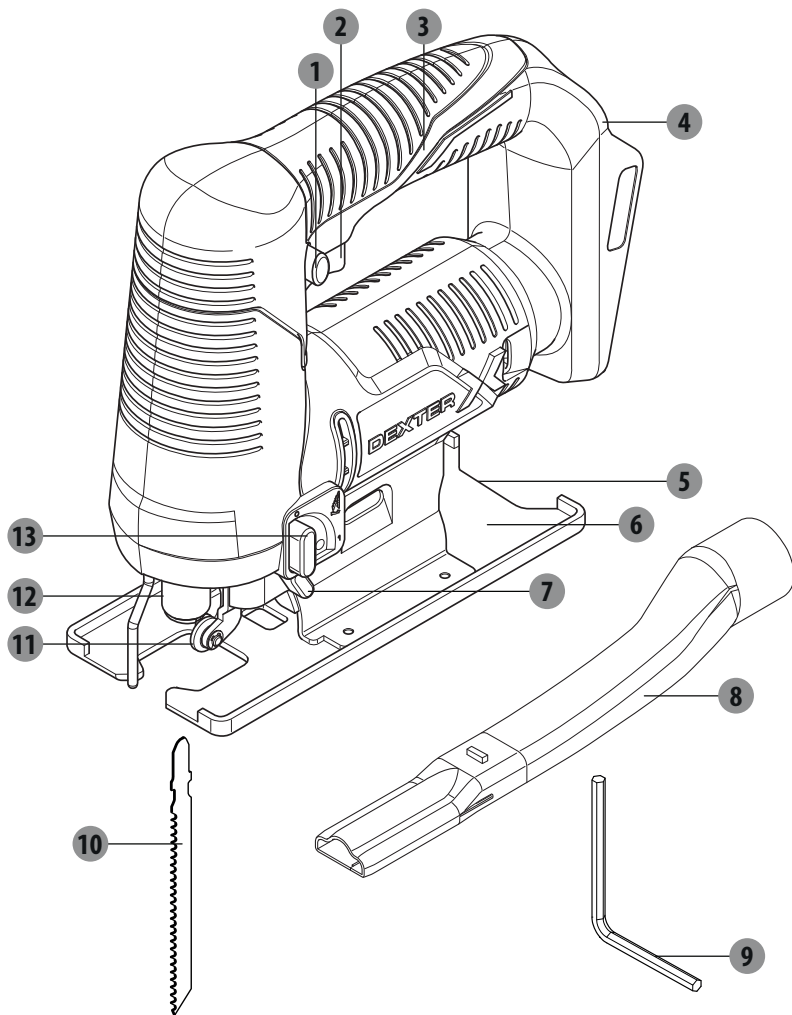
ҚАЛДЫҚ ҚАУІПТЕР

Бұл өнімді барлық қауіпсіздік талаптарына сәйкес пайдалансаңыз да, жарақат алу мен зақымданудың ықтимал қауіптері болады. Мына тәуекелдер осы өнімнің құрылымы мен дизайнына қатысты пайда болуы мүмкін:

- A. Өнім ұзақ уақыт бойы пайдаланылған немесе тиісті түрде бақыланбаған және дұрыс техникалық қызмет көрсетілмеген жағдайда діріл шығысынан денсаулыққа зиян тиеді.
- B. Пайдалану кезінде сынған қондырмалардан немесе абайсызда кездескен жасырын нысандардан болатын жарақаттар және жеке меншікке тиетін залал.
- C. Тегістеу кезінде ұшатын заттар немесе электр құралы керек-жарақтарының нашар болуынан туындайтын жарақаттар және меншікке тиетін залал.

ЕСКЕРТУ! Осы өнім жұмыс кезінде электромагниттік өрісті шығарады! Осы өріс белгілі бір жағдайларда белсенді немесе бейтарап медициналық имплантаттарға кедергі келтіруі мүмкін! Ауыр немесе қазалы жарақат алу қаупін азайту үшін медициналық имплантаттары бар адамдар осы өнімді пайдаланудан бұрын дәрігермен немесе медициналық имплантат өндірушісімен кеңескен жөн!

3. СИПАТТАМАСЫ



- | | |
|--------------------------------|--|
| 1 Құлыптауды өшіру қосқыш | 8 Шаң шығару түтігі |
| 2 Қосу/өшіру ауыстырып-қосқышы | 9 Алтықырлы кілт |
| 3 Негізгі тұтқа | 10 Ара жүзі |
| 4 Батарея блогын ұстағыш | 11 Бағыттаушы ролик |
| 5 Көлбеу бұрыш тақтасы | 12 Жүздің қысқыш құрылғысының құлыптау тұтқасы |
| 6 Табан пластинасы | 13 Маятниктік қозғалысты реттеу мінтірегі |
| 7 Ауа үрлегішінің селекторы | |

4. ТЕХНИКАЛЫҚ ДЕРЕКТЕР

Үлгісі	20VJS2-28.1
Номиналды кернеу:	18 В ТТ 20 В макс. ТТ
Жүктемесіз жүріс жылдамдығы n_0	2800 мин ⁻¹
Жүріс ұзындығы	16 мм
Максималды кесу тереңдігі	
Ағаш	55 мм
Алюминий	8 мм
Металл (таза)	6 мм
Максималды кесу бұрышы (сол/оң)	45°
Салмағы	шамамен 2,0 кг
Батареялармен үйлесімділігі	20VBA2-25.1 20VBA2-50.1
Зарядтағыш құралдармен үйлесімділігі	20VCH2-3A.1 20VCH2-6A.1
Дыбыстық қысым деңгейі L_{pA}	85 дБ(А)
Дыбыстық қуат деңгейі L_{WA}	96 дБ(А)
К ауытқу коэффициенті K_{pA}, K_{WA}	3 дБ(А)
Дірілдің жалпы мәні: $a_{h', M}$	3,5 м/с ² (жалпақ металды кесу)
$a_{h', B}$	6,2 м/с ² (ағаш-жаңқалы тақтаны кесу)
К ауытқу коэффициенті	1,5 м/с ²

Дыбыс шығысының мәндері EN 62841-1 және EN 62841-2-11 стандарттарында берілген шу сынағының кодына сәйкес алынды. Оператор үшін шу 80 дБ(А) шамасынан асуы мүмкін және құлақ қорғанысы қажет.

FR

ES

PT

IT

EL

PL

RU

UA

KZ

RO

BR

EN

4. ТЕХНИКАЛЫҚ ДЕРЕКТЕР



ЕСКЕРТУ!



Құрылғымен жұмыс істегенде, әрқашан құлаққа арналған қорғаныш құралын киіңіз.

Мәлімделген шу шығысының мәні стандартты сынақ әдісі бойынша өлшенді және өнімді басқа өніммен салыстыру үшін және шу әсерінде болу шамасын алдын ала бағалау үшін пайдалануға болады.

Электр құралының нақты қолданысы кезіндегі шу шығысы өнімді пайдалану әдістеріне, әсіресе қолданылған жүктеме түріне байланысты мәлімделген мәндерден өзгеше болуы мүмкін.

Операторды қорғау мақсатында нақты қолдану жағдайындағы шу әсерінде болуды бағалау негізінде (өнімнің өшірулі уақыты мен жүктелу уақытына қосымша бос жүріс кезеңі сияқты барлық жұмыс істеу циклдерін ескере отырып) жеке қауіпсіздік шараларын анықтаңыз.

5. ПАЙДАЛАНУ

1. Барлық бөлшектерін орамнан шығарып, тегіс, берік бетке қойыңыз.
2. Бар болса, барлық орау материалдары мен жеткізу құрылғыларын алып тастаңыз.
3. Жеткізілген құрамы толық және зақымдалмағанына көз жеткізіңіз. Бөлшектері жоқ немесе зақымдалған болса, өнімді пайдаланбаңыз және дилерге хабарласыңыз. Толық емес немесе зақымдалған өнімді пайдалану адамдар және мүлік үшін қауіпті болады.
4. Жинау және пайдалану үшін барлық керек-жарақтардың және құралдардың барына көз жеткізіңіз. Оған тиісті жеке қорғаныс жабдығы кіреді.



ЕСКЕРТУ! Пайдалану алдында өнім толығымен жиналуы керек! Жартылай жиналған немесе зақымдалған бөлшектермен жиналған өнімді пайдаланбаңыз!



Жинау үшін қорғаныс қолғабын киіп жүріңіз және жинау кезінде өнімді тегіс, берік бетке қойыңыз.

Қадамдық құрастыру нұсқауларын орындаңыз және өнімді оңай құрастыру үшін визуалды нұсқаулық ретінде берілген суреттерді қолданыңыз!

ЕСКЕРТУ! Құрылғы және орам балалардың ойыншығы емес!

Балалардың полиэтилен пакеттерімен, парақтармен және кішкентай бөлшектермен ойнауына болмайды! Бұл материалдармен тұншығу қаупі бар!

ДАЙЫНДЫҚ

Электр құралымен жұмыс істеу (мысалы, қызмет көрсету, құралды ауыстыру, т.б.) алдында электр құралынан батареяны алып тастаңыз. Тасымалдау және сақтау үшін де батареяны алып тастаңыз. Қосу/өшіру ауыстырып-қосқышы абайсызда басылып кетсе, жарақат алу қаупі туындайды.

БАТАРЕЯНЫ ЗАРЯДТАУ

Техникалық деректерде көрсетілген зарядтау құрылғысын ғана пайдаланыңыз. Тек бұл зарядтау құрылғылары ғана электр құралының литий-ионды батареясына сәйкес келеді.

Ескертпе: Батарея жартылай зарядталып жеткізіледі. Толық батарея өнімділігін қамтамасыз ету үшін, электр құралын алғашқы рет пайдаланудан бұрын батареяны зарядтау құрылғысында толық зарядтаңыз.

Литий-ионды батареяны қызмет мерзімін азайтпай, кез келген уақытта зарядтауға болады. Зарядтау процесін үзу батареяны зақымдамайды.

Литий-ионды батарея "Электронды элементті қорғау (ECP)" арқылы терең заряд бітуіне қарсы қорғалған. Батарея қуаты біткенде, электр құралы қорғаныс тізбегі арқылы ажыратылады: Енгізілген қолдану құралы енді айналмайды.

Дұрыс қоқысқа тастау нұсқауларын орындаңыз.

5. ПАЙДАЛАНУ

АРА ЖҮЗІ



ЕСКЕРТУ! Мақсатты пайдалануға сәйкес ара жүздерін пайдаланыңыз!

Мысалы, ешқашан ағаш кесуге арналған ара жүзін металға немесе керісінше пайдаланбаңыз. Зақымдалған кесу немесе сыдыру жүздерін пайдалану қауіпті және ауыр жарақатқа әкелуі мүмкін.



Ара жүздерін сатып алып, пайдаланғанда осы өнімнің және ара жүздерінің техникалық сипаттамаларын қараңыз!

Қондырмалар пайдаланғаннан кейін өткір және ыстық! Абайлап ұстаңыз! Күйіп қалу және кесіліп қалу сияқты жарақатты болдырмау үшін қондырғыларды ұстаған кезде қорғаныс қолғаптарын киіңіз!

АРА ЖҮЗІН ТАҢДАУ:

ЕСКЕРТУ! Өніммен жұмыс істеу алдында, әрқашан өнімнің өшірілгенін және батареяның алынғанын тексеріңіз.

Өңделетін бұйымға байланысты өнімге Т тәрізді жүзді пайдалануға болады.

Ара жүзін енгізу/ауыстыру:

1. Енгізу алдында ара жүзінің білігін тазалаңыз. Кір білікті орнына нық бекітуге болмайды.
2. Ара жүзін ара жүзінің ұстағышына сырт етіп тоқтағанша енгізіңіз. Құлыптау тұтқасы сағат тіліне қарсы 90°-қа автоматты түрде бұрылады.
3. Ара тістері әрдайым алға қарай қарап тұрғанына көз жеткізіңіз.
4. Ара жүзін енгізу кезінде ара жүзінің артқы жағы бағыттаушы роликтің ойығында екеніне көз жеткізіңіз.
5. Ара жүзін тартып, мықты бекітілгеніне көз жеткізіңіз. Бос ара жүзі құлап, жарақаттарға әкелуі мүмкін.

Ара жүзін алу

1. Жүз қысқышының құлыптау тұтқасын ара тістеріне қарай сағат тілімен 90°-қа бұрып, ара жүзін алыңыз.
2. Ішкі серіппе күшінің әсерінен ара жүзі шығып кетпеу үшін ара жүзін қатты ұстаңыз.

5. ПАЙДАЛАНУ

КӨЛБЕУ БҰРЫШЫН РЕТТЕУ



ЕСКЕРТУ! Өніммен жұмыс істеу алдында, әрқашан өнімнің өшірілгенін және батарея блогының алынғанын тексеріңіз.

Табан пластинасын көлбеу кесу үшін солға немесе оңға 45°-қа қисайтуға болады. Өрдайым кесу бұрышын қажетінше реттеңіз.

1. Алтықырлы кілтті пайдаланып, алтықырлы болтты сағат тіліне қарсы бұрап босатыңыз.
2. Табан пластинасын қажетті күйге бұрыңыз. Табан пластинасының тек 0° және 45°-та құлыптау нүктелері бар. Басқа көлбеу бұрыштарын транспортир арқылы реттеуге болады.
3. Сосын табан пластинасын ара жүзіне қарай мүмкіндігінше итеріңіз.
4. Алтықырлы болтты алтықырлы кілтпен қайта бекітіңіз.

ШАҢДЫ/ЖОҢҚАНЫ ШЫҒАРУ



ЕСКЕРТУ! Жұмыс орнын таза ұстап тұру үшін, осы өнімді пайдаланған кезде шаң жинағыш құрылғыны бекітіңіз! Бұл өніммен жұмыс істеген кезде шаңнан қорғау маскасын тағып жүріңіз! Шаң денсаулыққа зиянды болуы мүмкін! Өсіресе, өңделген ағаштың жаңқалары мен шаңы, мысалы, антисептик пен морилка!

Тиісті шаң жинағыш құрылғыны бекітіңіз, мысалы, шаңсорғыш адаптеріне тиісті шаңсорғышты (Ø35 мм).

1. Шаң шығару түтігін көлбеу бұрыш пластинасының саңылауына сырт етіп тоқтағанша енгізуге болады.
2. Шаң шығару түтігінің шаңсорғыш адаптеріне тиісті шаңсорғыштың ұзын сабын (35 мм) енгізіңіз.

БАТАРЕЯНЫ ЕНГІЗУ

Тек электр құралының пластинасының түрінде көрсетілген кернеуі бар түпнұсқа ұсынылған литий-ионды батареяларды ғана пайдаланыңыз. Басқа батареяларды пайдалану адам жарақатына немесе өрттің шығуына әкелуі мүмкін.

Ескертпе: Электр құралына сәйкес емес батареяларды пайдалану электр құралының ақаулығына және зақымдалуына әкелуі мүмкін. Зарядталған батареяны қосылып, орнына нық орнатылғанына шейін батарея блогының ұстағышына енгізіңіз.

ҚОСУ/ӨШІРУ

Электр құралын іске қосу үшін алдымен өшіру қосқышын басыңыз Қосу/өшіру ауыстырып-қосқышын басыңыз да, ұстап тұрыңыз.

Электр құралын өшіру үшін, қосу/өшіру ауыстырып-қосқышын босатыңыз.

Ескертпе: Қауіпсіздік мақсатында қосу/өшіру ауыстырып-қосқышын құлыптау мүмкін емес; ол жұмыс барысында басулы болуы керек.

5. ПАЙДАЛАНУ

ЖҮРІС ЖЫЛДАМДЫҒЫН БАСҚАРУ

Электр құралы қосулы кезде, қосу/өшіру ауыстырып-қосқышын әртүрлі күшпен басу арқылы электр құралының жүріс жылдамдығын түрліше реттеуге болады.

Қосу/өшіру ауыстырып-қосқышын сәл бассаңыз, төмен жүріс жылдамдығы орнатылады. Қосқышты қаттырақ басу жүріс жылдамдығын арттырады.

Қажетті жүріс жылдамдығы материалға және жұмыс жағдайларына байланысты, сонымен қатар практикалық сынақтан өткізу арқылы анықталуы мүмкін.

Ара жүзін өңделетін бұйымға қойғанда немесе пластмасса және алюминийді кескенде жүріс жылдамдығын төмендету ұсынылады.

Ұзақ уақыт төмен жүріс жылдамдығында пайдалану кезінде электр құралы қызып кетуі мүмкін. Ара жүзін алып, суыту үшін электр құралын үш минуттай максималды жүріс жылдамдығында жұмыс істетіңіз.

МАЯТНИКТІ ДЕҢГЕЙДІ БАСҚАРУ

Маятниктік қозғалысты 2 түрлі параметр арқылы реттеуге болады. Маятниктік қозғалысты реттеу иінірегін пайдаланып, жұмыс кезінде маятниктік қозғалысты реттеуге болады.

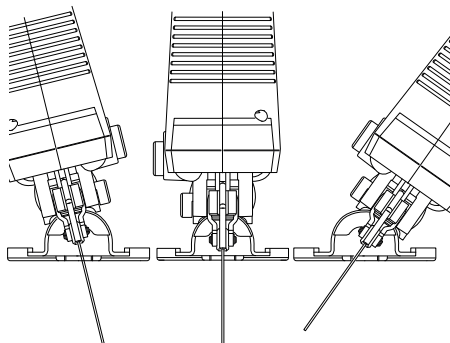
0 Маятниктік қозғалыс жоқ

1 Маятниктік қозғалыс бар

Әр қолданба үшін оңтайлы маятникті деңгейді практикалық сынақпен анықтауға болады. Келесі ұсыныстарды ескеріңіз:

1. Жіңішке немесе тазалау кесу жиегін жасағыңыз келсе, төмен маятниктік деңгейді таңдаңыз немесе маятниктік қозғалысты толығымен өшіріңіз.
2. Болат сияқты қатты материалмен маятниктік қозғалыссыз жұмыс істеңіз.
3. Сіз жұмсақ материалмен жұмыс істей аласыз және маятниктік қозғалыспен ағашты талшық бағытында кесе аласыз.

КӨЛБЕУ БҰРЫШТЫ РЕТТЕУ



Табан пластинасын көлбеу кесу үшін солға немесе оңға 45°-қа дейін қисайтуға болады. Табан пластинасының солға немесе оңға 0° және 45°-та құлыптау нүктелері бар, олар арқылы нақты көлбеу бұрышын реттеуге болады. Басқа көлбеу бұрыштарын транспортир арқылы реттеуге болады.

ЕСКЕРТПЕ: Көлбеу бұрышты реттеу қисық кесу үшін қолданылмайды.

5. ПАЙДАЛАНУ

АУА ҮРЛЕГІШІНІҢ СЕЛЕКТОРЫН РЕТТЕУ

1. Ауа үрлегішінің селекторы “1” мәніне орнатылған кезде кесудің анық көрінісін алу үшін.
2. Ауа үрлегішінің селекторы “0” мәніне орнатылған кезде шаңсорғыш үшін шаңды алу тиімділігіне қол жеткізу үшін.



ЕСКЕРТУ! Жұмыс кезінде ұсақ шаң пайда болады!



Бұл шаң өте жаңғыш және жарылғыш! Жұмыс кезінде темекі шекпеңіз, жылу көздері мен ашық жалынды жұмыс аймағынан алшақ ұстаңыз.

Ұсақ шаңнан болатын қауіпті болдырмау үшін, әрдайым шаңнан қорғайтын масканы тағыңыз.

КЕСУ

ЕСКЕРТПЕ: Белгіленген кесу сызықтары бойымен кескенде кесу арналарын назарға алыңыз. Тура сызықта емес, жанында кесіңіз.

Кесу арнасының орны мен енін анықтау үшін нақты өңделетін бұйымда сынақ кесуін жасау ұсынылады, әсіресе жүзді ауыстырудан кейін немесе көлбеу бұрышын өзгертуден кейін.

Ара жүзі өңделетін бұйымда кептеліп қалса, өнімді өшіріп, тоқтағанын күтіңіз және батарея блогын алып тастаңыз. Сол кезде ғана кептелген жүзді алыңыз.

3. Ара жүзінің кептелуі мен қабықтың сыдырылуын болдырмау үшін мүмкіндігінше ағаштың талшығы бойымен кесіңіз.
4. Металды кескен кезде қызып кетуді азайту үшін кесу сызығының бойымен суыту сұйықтығын қосыңыз.
5. Өңделетін бұйым астында ара жүзі үшін жеткілікті саңылау барын тексеріңіз.
6. Өнімді бір қолмен тұтқасынан, екінші қолмен ұстау бетінен ұстаңыз.
7. Өнімді қосып, өңделетін бұйымға қою алдында толық жылдамдықпен жұмыс істегенін тосыңыз.
8. Өнімді өңделетін бұйымға ақырын апарыңыз. Табан пластинасын өңделетін бұйымға тегіс қойып, өнімді бірдей жылдамдықта итеріңіз.
9. Өнім өңделетін бұйымда тегіс тұратындай ғана алға және тіке қысымды қолданыңыз. Қатты қысым түсіру өнімнің өнімділігін арттырмайды, керісінше төмендетеді және біркелкі емес нәтижелерге әкеледі.
10. Өнімді үнемі жылжытып отырыңыз, ойықтардан өту үшін бір орында тұрып қалмаңыз.
11. Өнімді өшіру алдында өңделетін бұйымнан көтеріңіз.

ПАЙДАЛАНУДАН KEЙІН

1. Өнімді өшіріп, толық тоқтағанша күтіңіз, батарея блогын алыңыз, суытып жүзін алыңыз.
2. Төменде сипатталғандай өнімді тексеріңіз, тазалаңыз және сақтаңыз.

6. ТЕХНИКАЛЫҚ ҚЫЗМЕТ КӨРСЕТУ



ЕСКЕРТУ! Тексеру, қызмет көрсету және тазалау жұмыстарының алдында әрқашан өнімді өшіріп, батарея блогын құралдан алыңыз және өнімді суытыңыз.

Тек осы нұсқауларға сәйкес күтім жасау және қызмет көрсету жұмыстарын орындаңыз! Басқа жұмысты білікті маман орындау қажет!

1. Электр құралымен жұмыс істеу (мысалы, қызмет көрсету, құралды ауыстыру, т.б.) алдында электр құралынан батареяны алып тастаңыз. Тасымалдау және сақтау үшін де батареяны алып тастаңыз. Қосу/өшіру ауыстырып-қосқышы абайсызда басылып кетсе, жарақат алу қаупі туындайды.
2. Қауіпсіз және тиімді жұмыс істеуді қамтамасыз ету үшін, электр құралын және желдеткіш саңылауларын таза ұстаңыз. Шаң саңылауы кептеліп қалса, электр құралын өшіріңіз, шаң шығару жүйесін ажыратыңыз және шаң мен жоңқаларды алып тастаңыз.
3. Ара жүзінің розеткасын тұрақты түрде тазалап жүріңіз. Ол үшін электр құралынан ара жүзін алып, тегіс бетке сәл соғыңыз.
4. Электр құралы тым лас болса, ол ауыр ақаулыққа әкелуі мүмкін. Сондықтан астынан және жоғарыдан көп шаңды шығаратын материалды кеспеніз.
5. Бағыттауыш роликке анда-санда май тамызыңыз. Бағыттауыш роликті тұрақты тексеріп жүріңіз. Тозған болса, оны уәкілетті сатудан кейінгі қызмет көрсету агенті ауыстыруы тиіс.

7. АҚАУЛЫҚТАРДЫ ЖОЮ

Болжалды ақаулар көбінесе пайдаланушылардың өздері түзете алатын себептерге байланысты туындайды. Сондықтан осы бөлім арқылы өнімді тексеріңіз. Көп жағдайларда мәселені тез шешуге болады.



ЕСКЕРТУ! Осы нұсқауларда сипатталған әрекеттерді ғана орындаңыз! Мәселені өз бетіңізше шеше алмасаңыз, барлық тексеру, техникалық қызмет көрсету және жөндеу жұмыстары өкілетті қызмет көрсету орталығы немесе білікті маман тарапынан орындалуы тиіс!

Мәселелер	Ықтимал себептер	Түзету әрекеті
1. Өнім іске қосылмайды	1. 1. Батарея блогына нашар жалғанған 1. 2. Батарея зарядталмаған	1. 1. Батарея блогын қайта салыңыз 1. 2. Батареяны зарядтаңыз
2. Өнім толық қуатқа жетпейді	2. 1. Қуат көзінің (мысалы, генератор) кернеуі өте төмен 2. 2. Ауа желдеткіштері бітелген	2. 1. Басқа қуат көзіне қосыңыз 2. 2. Ауа желдеткіштерін тазалаңыз
3. Нашар іске қосылмайды	3. 1. Жүз өткір емес/ зақымдалған 3. 2. Жүз бұйым материалдарына пайдалануға жарамсыз	3. 1. Жаңасына ауыстырыңыз 3. 2. Өңделетін бұйым үшін тиісті жүзді ауыстырыңыз
4. Шамадан тыс діріл немесе шу	4. 1. Жүз өткір емес/ зақымдалған 4. 2. Жүз тым ұзын немесе қысқа	4. 1. Жаңасына ауыстырыңыз 4. 2. Тиісті ұзындығы бар жүзді өзгертіңіз

САҚТАУ

1. Өнімді өшіріп, қуат көзінен ажыратыңыз.
2. Өнімді жоғарыда сипатталғандай тазалаңыз.
3. Өнім және оның керек-жарақтарын қараңғы, құрғақ, мұздатылмаған және жақсы желдетілетін жерде сақтаңыз.
4. Өнімді әрдайым балалардың қолы жетпейтін жерде сақтаңыз. Ең жарамды сақтау температурасы 10°C және 30°C аралығында.
5. Біз өнімді сақтау үшін түпнұсқа орамды қолдануға немесе оны шаңнан қорғау үшін жарамды матамен немесе жабынмен жабуға кеңес береміз.

ТАСЫМАЛДАУ

1. Өнімді өшіріп, қуат көзінен ажыратыңыз. Қажет болса, жүзді алыңыз.
2. Өнімді кез келген ауыр ықпалдан немесе көлік ішінде тасымалдау кезінде пайда болуы мүмкін қатты дірілден қорғаңыз.
3. Өнімнің сырғып немесе құлап кетуіне жол бермеу үшін оны бекітіңіз.

FR

ES

PT

IT

EL

PL

RU

UA

KZ

RO

BR

EN

8. ҚОРШАҒАН ОРТАНЫ ҚОРҒАҢЫЗ



Қаптама экологиялық таза материалдардан жасалған. Оларды жергілікті кәдеге жарату контейнерлеріне тастауға болады.



АБАЙЛАҢЫЗ! Аталмыш өнімде электрлік және электрондық қалдықтарды жоюға қатысты белгі бар. Яғни осы өнімді тұрмыстық қоқысқа тастауға болмайды, оның орнына WEEE Еуропа директивасына сәйкес келетін жинау орнына қайтару қажет. Кәдеге жарату бойынша кеңес алу үшін жергілікті өкілетті органдарға немесе қойма фирмасына хабарласыңыз. Оны қоршаған ортаға кері әсерін тигізбеу үшін қайта өңдейді немесе бөлшектейді. Электрлік және электрондық жабдықтар құрамында қауіпті заттар болатындықтан, олар қоршаған ортаға және адам денсаулығына қауіп төндіруі мүмкін.



Батареяларды тұрмыстық қоқысқа тастамаңыз!

ҚОРШАҒАН ОРТАНЫ ҚОРҒАУ

Электрлік өнімдердің қалдықтарын тұрмыстық қоқысқа тастауға болмайды. Еуропалық батареяларға қатысты директиваға сәйкес, ақауы бар немесе пайдаланылған батарея блоктарын/батареяларды бөлек жинап, қоршаған ортаға зиян келтірмейтін жолмен қоқысқа тастау қажет. Кәдеге жаратуға арналған арнайы мекемелер болса, құралды кәдеге жаратыңыз. Кәдеге жарату бойынша кеңес алу үшін жергілікті өкілетті органдарға немесе сауда орнына хабарласыңыз. Оны қоршаған ортаға кері әсерін тигізбеу үшін қайта өңдейді немесе бөлшектейді. Батарея блогы/ батареялардың құрамында қауіпті заттар болатындықтан, олар қоршаған орта мен адам денсаулығына қауіп төндіруі мүмкін.

9. КЕПІЛДІК

КІРІСПЕ

Осы өнімді таңдағаныңызға рақмет. Өнімдерді жобалау және дайындау барысында біз пайдаланушылардың қажеттіліктерін қанағаттандыратын жоғары сапаны қамтамасыз ету үшін барлық күш-жігерімізді саламыз.

МАҢЫЗДЫ! ОСЫ ӨНІМДІ ПАЙДАЛАНУ АЛДЫНДА ОСЫ НҰСҚАУЛЫҚТЫ ОҚЫП ШЫҒЫҢЫЗ, НЕГІЗГІ ҚАУІПСІЗДІК ЕСКЕРТУЛЕРІН ҚАРАҢЫЗ ЖӘНЕ МҰҚИЯТ САҚТАҢЫЗ.

Орамын ашқан соң өнімді құрастыру үшін қажетті барлық элементтердің жинақта қамтылғанына көз жеткізген жөн.

Егер өнім зақымдалған немесе біраз ақаулары бар болса, оны пайдаланбаңыз және ең жақын дүкенге қайтарыңыз.

Осы өнім сыртта ғана пайдалануға арналған және еш жағдайда ғимарат ішінде пайдаланылмауы тиіс.

Өнімді ғимарат ішіне қою үшін соңғы рет пайдаланған соң екі сағатқа сыртта қалдыру керек.

Сатып алғаныңызға рақмет. Біздің өнімді игілігіңізге пайдаланыңыз.

Пікірлеріңізді онлайн дүкеннің веб-сайтында қуана-қуана қабылдаймыз.

Кепілдік

DEXTER өнімдері жалпы нарыққа арналған өнімдерге қойылатын ең жоғары сапа стандарттарына сәйкес жасап шығарылған.

Механикалық араның (Үлгісі n° 20VJS2-28.1) кепілдік мерзімі – сатып алынған күннен бастап 3 жыл. Осы кепілдік барлық өндірістік немесе материалдық ақауларды қамтиды.

Өнім сынып қалған жағдайда брошюрадағы ақаулықтарды жою (мәселелер мен шешімдер) бетін қараңыз; егер мәселе шешілмесе, сізге ең жақын орналасқан дүкенде тексеріңіз.

Дүкеніңіз мәселені шешу үшін ешқандай ақы алмауы тиіс.

Жөндеу және бөліктерді ауыстыру бастапқы кепілдік ұзақтығын ұзартпайды.

Қалыпты тозудан немесе өнімді қате жолмен пайдаланудан туындаған зақымдар кепілдік аясына жатпайды. Оларға, сонымен қатар тозған қауіпсіздік ажыратқышы және қозғалтқыштар жатады.

Белгілі бір елдер үшін айрықша кепілдік шарттарының бар екендігін ескеріңіз.

Күдіктенген жағдайда дүкеніңізде тексеріңіз.

Назар аударылуы тиіс кепілдікке қатысты шағымдар үшін төмендегілер талап етіледі:

- . Сатып алуды дәлелдейтін құжатты көрсету
- . Бөліктер үшінші тараппен жөнделмегенін және/немесе ауыстырылмағанын көрсету.
- . Мәселе қалыпты тозудан туындамағанын дәлелдеу.

FR

ES

PT

IT

EL

PL

RU

UA

KZ

RO

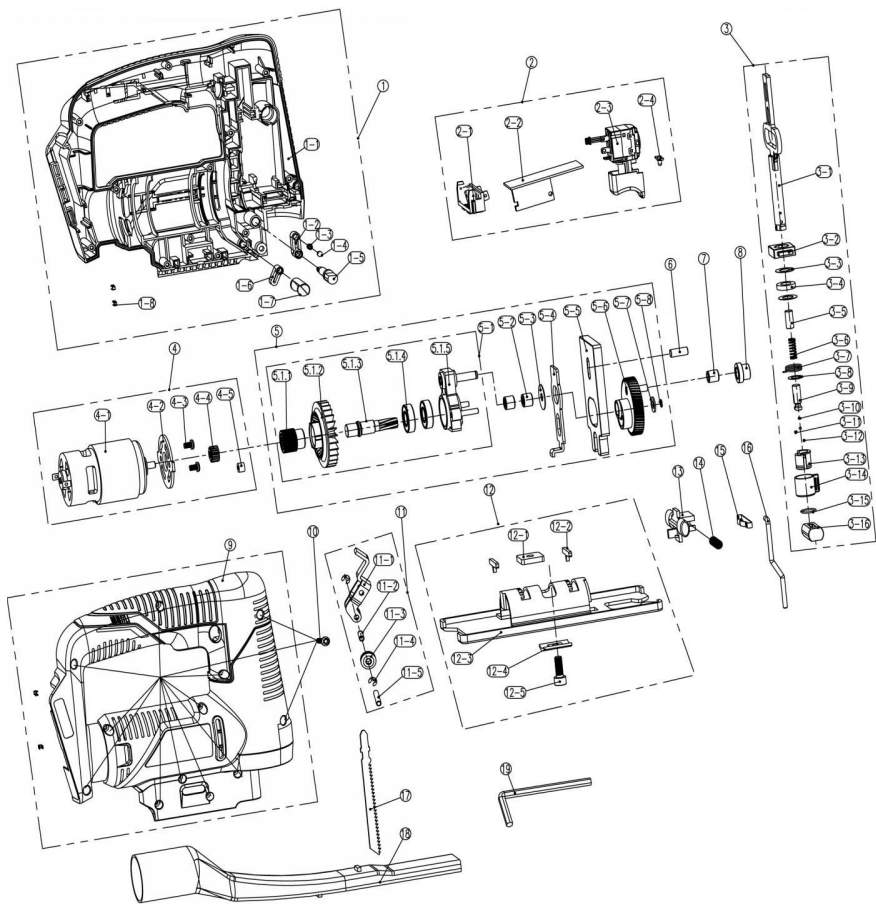
BR

EN

9. КЕПІЛДІК

- Қажетті техникалық қызмет көрсету және жөндеу жұмыстары дұрыс орындалғанын көрсету.
 - Карбюраторды қате жолмен реттеуден ешқандай тозу орын алмағанын көрсету.
 - Күшпен жұмыс істету, қате жолмен қолдану, рұқсатсыз пайдалану немесе жазатайым оқиғалардың жоқ болғанын көрсету
 - Желдеткіш блогын жабудан қатты қызуға байланысты залал болмағанын көрсету.
 - Өнімде біліксіз тұлға тарапынан жұмыс орындалмағанын және қате жолмен жөндеу әрекеттерінің орындалмағанын көрсету.
 - Құрал/батарея/зарядтағыш құрылғы бөлшектенбегенін немесе ашылмағанын көрсету.
 - Құрал/батарея/зарядтағыш құрылғы ылғалды ортада (шық, жаңбыр, суға батыру...) болмағанын көрсету
 - Тозуға себепші болған DEXTER компаниясы ұсынбаған қате бөліктердің қолданылмағанын көрсету
 - Құрал дұрыс емес пайдаланылмағанын көрсету (құралға артық жүктеме түсіру немесе мақұлданбаған керек-жарақтарды пайдалану).
 - Сыртқы әсерлерден немесе құм/тас сияқты бөгде заттардан зақым пайда болмағанын көрсету.
 - Қауіпсіздік кеңестерін және пайдалану жөніндегі нұсқауларды орындамаудан зақым пайда болмағанын көрсету.
- Өнім қалыпты жұмыс шарттарында және кәсіби емес мақсаттармен пайдаланылуы тиіс. Сондықтан осы кепілдік есебінен көгалдандырумен айналысатын компаниялар, жергілікті өкімшілік және жабдықты ақылы немесе ақысыз жалға беретін компаниялар пайдаланатын өнімдер шығарылады.

10. БӨЛІКТЕР ТІЗІМІ БОЙЫНША ЕГЖЕЙ-ТЕГЖЕЙЛІ КӨРІНІС



10. БӨЛІКТЕР ТІЗІМІ БОЙЫНША ЕГЖЕЙ-ТЕГЖЕЙЛІ КӨРІНІС

POS	СИПАТТАМАСЫ	POS	СИПАТТАМАСЫ	POS	СИПАТТАМАСЫ
1	Сол жақ шлангілер жинағы	3-8	Жалпақ шайба	6	Ось
1-1	Сол жақ корпус	3-9	Жүз ұстағыш	7	Мойынтірек
1-2	Серіппе	3-10	Дөңгелек істік	8	Мойынтірек жалғастырғышы
1-3	тұтқа	3-11	Ось	9	Оң жақ корпус
1-4	Тұтқа тірегі	3-12	Болат шар	10	Өздігінен оятын бұранда
1-5	Ось	3-13	Жүз құлпы	11	Кронштейн жинағы
1-6	Ауа көлемін басқару тұтқасы	3-14	Құлыптау тұтқасы	11-1	Кронштейн
1-7	Жалғағыш шток	3-15	С тәрізді сақиналы құлпы	11-2	Ось
1-8	Контакт бөлшегі	3-16	Шаршы слайдер	11-3	Бағыттағыш дөңгелек
2	Электронды жинақ	4	Мотор жинағы	11-4	Ашық сақина
2-1	Байланыс пластинасының жинағы	4-1	Мотор жинағы	11-5	Ось
2-2	PCB тақтасы	4-2	Бекіту кронштейні	12	Темір табан пластинасының жинағы
2-3	Ауыстырып-қосқыш	4-3	Бұранда	12-1	Сомын
2-4	Жарық диодты шам жинағы	4-4	Тісті дөңгелек	12-2	Қысқыш
3	Қайтымды ілгерілеме шток жинағы	4-5	Магниттік сақина	12-3	Темір табан пластинасы
3-1	Қайтымды ілгерілеме шток	5	Беріліс қорабының жинағы	12-4	Бекіткіш
3-2	Орын блогы	5-1	Тегершік жинағы	12-5	Табан пластинасының бұрандасы
3-3	Жалпақ шайба	5-1-1	Тісті дөңгелек	13	Қауіпсіздік түймесі
3-4	Жүн киіз	5-1-2	Желдеткіш жүзі	14	Серіппе
3-5	Орнату штогы	5-1-3	Шығыс білік	15	Шток бағыттағышы
3-6	Серіппе	5-1-4	Мойынтірек	16	Болат сым
3-7	Айналу серіппесі	5-1-5	Бекітілген тірек	17	Ара жүзі
		5-2	Мойынтірек	18	Шаң шығару түтігі
		5-3	Тығыздағыш	19	Алтықырлы кілт
		5-4	Жалғағыш шток		
		5-5	Блокты теңестіру		
		5-6	Тегершік		
		5-7	Шайба		
		5-8	Бекіткіш сақина		

11. ЕҚ СӘЙКЕСТІК ДЕКЛАРАЦИЯСЫ

ADEO Services
135 Rue Sadi Carnot - CS 00001
59790 RONCHIN - Франция

Сымсыз механикалық ара екенін хабарлайды. Үлгі: 20VJS2-28.1

Төмендегі директиваның, ережелер мен стандарттар талабына сәйкес келеді:

ЭМУ директивасы 2014/30/EU

ROHS директивасы (EU) 2015/863 өзгертілген директива 2011/65/EU

Машина құрастыру директивасы 2006/42/EC

EN 62841-1:2015
EN 62841-2-11:2016
EN 55014-1:2017
EN 55014-2:2015
IEC 62321-1:2013
IEC 62321-2:2013
IEC 62321-3-1:2013
IEC 62321-4:2013+A1:2017
IEC 62321-5:2013
IEC 62321-6:2015
IEC 62321-7-1:2015
IEC 62321-7-2:2017&ISO 17075-1:2017
IEC 62321-8:2017

Сериялық №: Артқы мұқаба бетін және аспаптың зауыттық тақтайшасын қараңыз.

CE белгісі қойылған жылдың соңғы екі саны: 19 随年变



Eric LEMOINE

Жоба сапасының халықаралық көшбасшысы
ADEO Services 135 Rue Sadi Carnot - CS 00001 59790 RONCHIN - Франция
Рончин қаласында жасалды 18/10/2019

FR

ES

PT

IT

EL

PL

RU

UA

KZ

RO

BR

EN

FR

ES

PT

IT

EL

PL

RU

UA

KZ

RO

BR

EN

Vă rugăm să citiți cu atenție instrucțiunile de funcționare și să observați notele furnizate. Utilizați aceste instrucțiuni pentru a vă familiariza cu produsul, cu utilizarea corectă și cu instrucțiunile de siguranță. Păstrați aceste instrucțiuni de utilizare într-un loc sigur pentru utilizări ulterioare.

SIMBOLURI



Citiți cu atenție manualul de instrucțiuni



Acest avertisment de pericol avertizează asupra pericolului de deteriorare a aparatului sau a altor bunuri, ori a pericolului de vătămare.



Purtați ochelari de protecție



Purtați echipament de protecție auditivă



Purtați încălțăminte de protecție



Purtați mănuși de protecție



Purtați mască de praf



Produsul corespunde cerințelor Directivelor europene aplicabile și unei metodei de evaluare a conformității cu aceste directive.



Marcaj de conformitate euro-asiatic.



Simbol DEEE semnaland reciclarea.

UP20

Universal : compatibilitate numai cu Sterwins UP20, Lexman UP20, și Dexter UP20



Marcaj privind conformitatea produsului cu reglementările tehnice ucrainene aplicabile.

CUPRINS

1. Scopul utilizării ferăstrăului pendular fără fir Dexter
2. Instrucțiuni privind siguranța
3. Descriere
4. Date tehnice
5. Funcționare
6. Întreținere
7. Depanare
8. Protejați mediul înconjurător
9. Garanție
10. Vedere în spațiu și lista pieselor componente
11. Declarație de conformitate CE

FR

ES

PT

IT

EL

PL

RU

UA

KZ

RO

BR

EN

FR

ES

PT

IT

EL

PL

RU

UA

KZ

RO

BR

EN

1. SCOPUL UTILIZĂRII FERĂSTRĂULUI PENDULAR FĂRĂ FIR DEXTER

Vă mulțumim pentru achiziționarea acestui produs. Vă rugăm să citiți cu atenție aceste instrucțiuni de utilizare și păstrați-le pentru consultări ulterioare.

Această mașină este adecvată pentru tăierea lemnului, a metalului și a plasticului. Este adecvată pentru tăierea în linie dreaptă sau curbă.

După despachetarea produsului, asigurați-vă că acesta este complet și toate accesoriile (dacă există) sunt prezente. Dacă produsul este avariat sau prezintă defecte, vă rugăm nu-l utilizați și predați-l magazinului de unde l-ați achiziționat.

Dacă transmiteți această sculă altor persoane, vă rugăm predați-o împreună cu acest manual de instrucțiuni.

Vă rugăm să rețineți că echipamentul nostru nu a fost proiectat pentru utilizare în scop comercial sau pentru aplicații industriale. Garanția noastră va fi nulă dacă mașina este utilizată în scop comercial, pentru aplicații industriale sau în scopuri echivalente.

Din motive de siguranță, copiii și tinerii sub 16 ani, precum și persoanele nefamiliarizate cu aceste instrucțiuni de utilizare, nu pot să folosească acest produs. Persoanele cu abilități fizice sau psihice reduse pot utiliza produsul numai în cazul în care sunt supravegheate sau instruite de către o persoană responsabilă.

2. INSTRUCȚIUNI PRIVIND SIGURANȚA

INSTRUCȚIUNI GENERALE DE SIGURANȚĂ PENTRU SCULE ELECTRICE



AVERTISMENT : Citiți toate instrucțiunile, avertizările de siguranță, ilustrațiile și specificațiile livrate împreună cu acest produs. Nerespectarea tuturor avertismentelor și instrucțiunilor poate duce la electrocutare, incendiu și/sau accidente grave.

Păstrați toate avertizările și instrucțiunile pentru consultare ulterioară. Termenul «sculă electrică» din avertismente se referă la scula dumneavoastră electrică operată de la priză (cu fir) sau cea operată cu baterie (fără fir).

SIGURANȚA ZONEI DE LUCRU

- A. **Păstrați zona de lucru curată și bine iluminată.** Zonele dezordonate și întunecoase predisun la accidente.
- B. **Nu puneți în funcțiune sculele electrice în atmosfere explozive, cum ar fi în prezența lichidelor, gazelor sau prafurilor inflamabile.** Sculele electrice creează scânteii, care pot aprinde praful sau gazele.
- C. **Nu lăsați copiii și trecătorii să se apropie în timp ce utilizați o sculă electrică.** Distragerea atenției poate provoca pierderea controlului.

SIGURANȚA ELECTRICĂ

- A. **Ștecherile sculelor electrice trebuie să corespundă cu priza de rețea electrică. Nu modificați niciodată ștecherul, sub nicio formă. Nu utilizați adaptoare de priză cu scule electrice împământate.** Ștecherile nemodificate și prizele adecvate vor reduce riscul de electrocutare.
- B. **Evitați contactul corpului cu suprafețele legate la împământare, cum sunt țevile, caloriferele, mașinile de gătit și frigidererele.** Acest lucru reprezintă un risc sporit de electrocutare în cazul care corpul dumneavoastră este expus la împământare.
- C. **Nu expuneți sculele electrice la ploaie sau condiții de umezeală.** Pătrunderea apei într-o sculă electrică va crește riscul de electrocutare.
- D. **Nu folosiți în mod abuziv cablul de alimentare. Nu utilizați niciodată cablul de alimentare pentru a transporta, a trage sau**

2. INSTRUCȚIUNI PRIVIND SIGURANȚA

a scoate din priză scula electrică. Țineți cablul de alimentare departe de căldură, ulei, margini tăioase sau piese în mișcare.

Cablurile electrice deteriorate sau încălcite cresc riscul de electrocutare.

- E. **Când utilizați o sculă electrică în aer liber utilizați un cablu prelungitor adecvat pentru utilizarea în aer liber.** Utilizarea unui cablu adecvat pentru utilizare în aer liber reduce riscul de electrocutare.
- F. **Dacă utilizarea unei scule electrice într-o zonă umedă e inevitabilă, utilizați o sursă de alimentare protejată cu un dispozitiv pentru curent rezidual (DCR).** Utilizarea unui DCR reduce riscul de electrocutare.

SIGURANȚA PERSONALĂ

- A. **Fiți vigilenți, urmăriți ceea ce faceți și apăsați la bunul simț când utilizați o sculă electrică. Nu utilizați o sculă electrică când sunteți obosit, sau sub influența drogurilor, a alcoolului sau a medicației.** Un moment de neatenție în timp ce utilizați sculele electrice se poate solda cu vătămări corporale grave.
- B. **Utilizați echipament de protecție personală. Purtați întotdeauna ochelari de protecție.** Echipamentele de protecție, cum ar fi masca de praf, bocancii de protecție antiderapați, casca sau antifoanele utilizate în condiții corespunzătoare, vor reduce vătămările corporale.
- C. **Preveniți pornirea accidentală. Asigurați-vă că întrerupătorul este poziționat pe off (oprit) înainte de conectarea la sursa de energie electrică și/sau acumulator, înainte de ridicarea sau transportarea sculei.** Transportarea sculelor electrice cu degetul pe întrerupător sau alimentarea sculelor electrice cu întrerupătorul pornit favorizează accidentele.
- D. **Îndepărtați orice cheie de reglare înainte de a porni scula electrică.** O cheie reglabilă sau una fixă lăsată într-o piesă rotativă a sculei electrice poate duce la accidente.
- E. **Nu vă întindeți excesiv. Păstrați-vă stabilitatea și echilibrul în orice moment.** Astfel veți avea un control mai bun asupra sculei electrice în situații neașteptate.
- F. **Îmbrăcați-vă corespunzător. Nu purtați haine largi sau bijuterii. Nu vă apropiați părul, îmbrăcămintea și mănușile de piesele aflate în mișcare.** Hainele largi, bijuteriile sau părul lung pot fi prinse în

2. INSTRUCȚIUNI PRIVIND SIGURANȚA

piesele aflate în mișcare.

- G. **Dacă sunt furnizate dispozitive pentru conectarea sistemelor de extragere și colectare a prafului, asigurați-vă că acestea sunt conectate și utilizate corespunzător.** Utilizarea colectoarelor de praf poate reduce pericolele legate de praf.
- H. **Nu permiteți ca familiaritatea dobândită în urma utilizării frecvente a sculelor să vă facă să neglijați sau să nesocotiți principiile de siguranță ale sculei.** O operație neglijentă poate cauza răni grave într-o fracțiune de secundă.

UTILIZAREA ȘI ÎNGRIJIREA SCULELOR ELECTRICE

- A. **Nu forțați scula electrică. Utilizați scula electrică corespunzătoare pentru aplicația dumneavoastră.** Scula electrică corectă va face o treabă mai bună și mai sigură la viteza pentru care a fost concepută.
- B. **Nu utilizați scula electrică dacă întrerupătorul nu comută pe pozițiile pornit și oprit.** Orice sculă electrică ce nu poate fi controlată de la întrerupător este periculoasă și trebuie reparată.
- C. **Deconectați ștecherul de la sursa de alimentare și/sau setul de acumulatori de scula electrică înainte de efectuarea oricăror reglaje, schimbări de accesorii sau înainte de depozitarea sculelor electrice.** Astfel de măsuri preventive de siguranță reduc riscul de pornire accidentală a sculei electrice.
- D. **Depozitați sculele electrice într-un loc inaccesibil copiilor și nu permiteți utilizarea sculei electrice de persoane nefamiliarizate cu aceasta sau cu aceste instrucțiuni.** Sculele electrice sunt periculoase în mâinile utilizatorilor neinstruiți.
- E. **Întrețineți sculele electrice. Verificați dacă există abateri de la coaxialitate sau gripări ale pieselor în mișcare, avarii ale pieselor și orice altă situație care poate afecta funcționarea sculelor electrice. În caz de deteriorare, dați scula electrică la reparat înainte de utilizare.** Multe accidente sunt cauzate de sculele electrice întreținute necorespunzător.
- F. **Mențineți sculele așchietoare ascuțite și curate.** Elementele de tăiere întreținute corespunzător și cu muchii de tăiere ascuțite sunt mai puțin probabil să se îndoie și sunt mai ușor de controlat.
- G. **Utilizați scula electrică, accesoriile și cuțitele demontabile etc.**

2. INSTRUCȚIUNI PRIVIND SIGURANȚA

în conformitate cu aceste instrucțiuni, ținând cont de condițiile de lucru și lucrarea de efectuat. Utilizarea sculei electrice pentru alte operații decât cele pentru care a fost concepută s-ar putea solda cu o situație periculoasă.

- H. **Mențineți mânerul uscat, curat și fără ulei și vaselină.** Mânerul și suprafețele de apucare alunecoase nu permit manevrarea în siguranță și controlul asupra sculei în situații neașteptate.

UTILIZAREA ȘI ÎNGRIJIREA SCULEI CU ACUMULATOR

- A. **Reîncărcați numai cu încărcătorul specificat de producător.** Un încărcător care este adecvat pentru un tip de set de acumulatori poate prezenta risc de incendiu dacă este utilizat cu alt set de acumulatori.
- B. **Utilizați sculele electrice doar cu seturile de acumulatori special menționate.** Utilizarea oricărui alt set de acumulatori prezintă risc de accidente și incendiu.
- C. **Când setul de acumulatori nu este utilizat, țineți-l departe de alte obiecte metalice precum lamele de hârtie, monedele, cheile, cuiele, șuruburile sau alte obiecte metalice mici care pot realiza o conexiune între borne.** Scurtcircuitarea bornelor acumulatorului poate produce arsuri sau incendiu.
- D. **În condiții abuzive se poate scurge lichid din acumulator; evitați contactul.** Dacă are loc contactul accidental, clătiți cu apă. Dacă lichidul intră în contact cu ochii, efectuați suplimentar un consult medical. Lichidul scurs din acumulator poate produce iritații sau arsuri.
- E. **Nu utilizați un set de acumulatori sau o sculă avariata ori modificată.** Acumulatorii avariati sau modificați pot prezenta un comportament neprevăzut ce poate duce la incendiu, explozie sau risc de rănire.
- F. **Nu expuneți un set de acumulatori sau o sculă la foc ori la temperaturi excesive.** Expunerea la foc sau la temperaturi ce depășesc 130 °C poate provoca o explozie.
- G. **Respectați toate instrucțiunile de încărcare și nu încărcați setul de acumulatori ori scula în afara intervalului de temperatură specificat în instrucțiuni.** Încărcarea greșită sau la temperaturi situate în afara intervalului specificat poate avaria acumulatorul și spori riscul de incendiu.

2. INSTRUCȚIUNI PRIVIND SIGURANȚA

OPERAȚIILE DE SERVICE

- A. **Apelați numai la o persoană calificată pentru a vă repara scula electrică utilizând numai piese de schimb identice.** Astfel se asigură menținerea nivelului de siguranță al sculei electrice.
- B. **Nu efectuați niciodată operații de service asupra seturilor de acumulatori avariați.** Operațiile de service asupra seturilor de acumulatori nu pot fi efectuate decât de către fabricant sau de furnizorii de service autorizați.

INSTRUCȚIUNI DE SIGURANȚĂ PENTRU TOATE FERĂSTRAIELE PENDULARE

- A. **Țineți scula electrică de suprafețele de apucare izolate la efectuarea unei operații unde accesoriul de așchiere poate contacta cablaje ascunse.** Accesoriul de așchiere care intră în contact cu un fir „sub tensiune” poate pune sub tensiune părțile metalice exterioare ale sculei electrice și poate electrocuta operatorul.
- B. **Utilizați cleme sau alte modalități practice pentru a fixa și susține piesa pe o platformă stabilă.** Ținerea piesei cu mâna sau contra corpului o face instabilă și poate duce la pierderea controlului.
- C. **Oprți imediat produsul în cazul blocării pânzei.**
- D. **Asigurați-vă că piesa de prelucrat nu conține obiecte străine precum șuruburi sau cuie.**
- E. **Scula electrică nu poate fi udată sau utilizată într-un mediu umed.** Păstrați mânerul uscat pentru a putea controla scula în siguranță.
- F. **Apucați bine produsul cu ambele mâini pentru a avea control deplin în permanență.**
- G. **Asigurați-vă că fantele de aerisire sunt întotdeauna neobstrucționate și curate.** Dacă este nevoie, curățați-le cu o perie moale. Fantele de aerisire blocate pot duce la supraîncălzire și la avarierea produsului.
- H. **Oprți produsul imediat dacă sunteți deranjat(ă) în timp ce lucrați cu acesta și atunci când în zona de lucru intră alte persoane.** Întotdeauna așteptați ca produsul să se oprească complet înainte de a-l pune jos.
- I. **Nu vă extenuați.** Efectuați pauze la intervale periodice pentru a vă putea concentra și a controla în totalitate produsul.

2. INSTRUCȚIUNI PRIVIND SIGURANȚA

- J. **Țineți mâinile departe de zona de tăiere. Nu vă plasați mâna sub piesa de prelucrat.** Contactul cu pânza poate duce la răniri.
- K. **Puneți scula electrică în contact cu piesa de prelucrat numai când scula este pornită.** În caz contrar, poate exista pericol de recul atunci când dispozitivul de tăiere se blochează în piesa de prelucrat.
- L. **Asigurați-vă că talpa ferăstrăului se sprijină întotdeauna în siguranță în timpul tăierii.** O pânză blocate se poate rupe sau provoca recul.
- M. **După terminarea tăierii, opriți scula electrică și așteptați până când pânza de ferăstrău s-a oprit complet înainte de a o scoate din tăietură.** Astfel evitați reculul și puteți pune jos scula în siguranță.
- N. **Utilizați doar pânze de ferăstrău neavariate și în stare perfectă de funcționare.** Pânzele de ferăstrău îndoite sau tocite se pot rupe, influențând în mod negativ tăierea, ori pot duce la recul.
- O. **După oprire, nu frânați pânza de ferăstrău aplicând presiune laterală asupra acesteia.** Pânza de ferăstrău se poate deteriora, rupe sau poate provoca recul.
- P. **Utilizați detectoare corespunzătoare pentru a depista dacă există țevi sau cablaje ascunse în zona de lucru sau apelați la compania locală de utilități pentru asistență.** Contactul cu firele electrice poate duce la incendiu și la electrocutare. Deteriorarea unei conducte de gaze poate duce la explozie. Secționarea țevelor de apă poate duce la pagube materiale.
- Q. **În caz de avarie și de utilizare neadecvată a acumulatorului, pot fi emiși vapori.** Asigurați-vă că zona este bine aerisită și apelați la un medic în caz că simțiți efecte adverse. Vaporii pot irita sistemul respirator.
- R. **Nu desfaceți acumulatorul.** Pericol de scurtcircuitare.
- S. **Acumulatorul poate fi avariat de către obiectele ascuțite precum cuie sau șurubelnițe sau prin forță aplicată extern.** Se poate produce un scurtcircuit intern, cauzând acumulatorul să ardă, să emane fum, să explodeze sau să se supraîncălzească.
- T. **Utilizați acumulatorul numai cu produse ale fabricantului.** Acesta este singurul mod de a proteja acumulatorul de supraîncărcarea periculoasă.

2. INSTRUCȚIUNI PRIVIND SIGURANȚA



AVERTISMENT! Emisiile de vibrații în timpul utilizării efective a sculei electrice pot diferi față de valoarea totală declarată în funcție de modul de utilizare a sculei:

- Modul în care materialele sunt polizate, tăiate sau găurite.
- Dacă scula află în stare bună și este bine întreținută.
- Utilizați accesoriului corect pentru sculă și asigurați-vă că acesta este ascuțit și în stare bună.
- Intensitatea strângerii mânerelor și utilizarea sculei conform destinației conferite prin aspectul acesteia și prin aceste instrucțiuni.

În timpul lucrului cu această sculă electrică, vibrații mână-braț pot avea loc. Adoptați practici corecte de lucru pentru a reduce expunerea la vibrații. Această sculă poate provoca sindromul de afectare a mâinii-brațului din cauza vibrațiilor dacă nu este utilizată în mod adecvat.



AVERTISMENT! Identificați măsurile de siguranță pentru a proteja operatorul în funcție de estimarea expunerii în condițiile reale de utilizare (luând în considerare toate elementele ciclului de operare precum timpii de oprire ai sculei și când aceasta funcționează în gol plus momentul declanșării).

Notă:

- Utilizarea altor scule va reduce durata totală de lucru a utilizatorului cu această sculă.
- Ajuțați să reduceți la minim riscul de expunere la vibrații. Utilizați ÎNTOTDEAUNA dălți, burghie și lame ascuțite.
- Întrețineți această sculă în conformitate cu aceste instrucțiuni și lubrifiați-o în permanență (unde este cazul).
- Evitați utilizarea sculelor la temperaturi de 10 °C sau mai joase. Planificați-vă programul de lucru astfel încât să repartizați utilizarea sculei generatoare de vibrații mari de-a lungul mai multor zile.

2. INSTRUCȚIUNI PRIVIND SIGURANȚA

MĂSURI DE PROTEJARE A SĂNĂTĂȚII

Toții angajații trebuie incluși într-o schemă de supraveghere a sănătății creată de angajator pentru a ajuta la identificarea oricăror afecțiuni vibratorii într-un stadiu incipient, pentru a preveni dezvoltarea bolii și a ajuta menținerea angajaților la servici.

REDUCEREA VIBRAȚIILOR ȘI A NIVELULUI SONOR

Pentru a reduce impactul zgomotului și al emisiilor de vibrații, limitați timpul de funcționare, utilizați modele cu nivel redus de vibrații și nivel scăzut de zgomot și purtați echipamente personale de protecție.

Respectați următoarele instrucțiuni pentru minimizarea riscurilor datorate expunerii la vibrații și la zgomot.

- A. Utilizați produsul numai în scopul desemnat prin designul său și instrucțiunile de operare.
- B. Asigurați-vă că produsul este în stare bună și bine întreținut.
- C. Utilizați accesoriile corespunzătoare pentru produs și asigurați-vă că acestea sunt în stare bună de funcționare.
- D. Mențineți cu fermitate mânerele/suprafețele de apucat.
- E. Întrețineți acest produs în conformitate cu aceste instrucțiuni și lubrifiați-l în permanență (unde este cazul).
- F. Planificați-vă programul de lucru astfel încât să nu vă expuneți o durată prea îndelungată vibrațiilor mari.
- G. Utilizarea îndelungată a produsului expune utilizatorul la vibrații care pot cauza o gamă de afecțiuni cunoscută ca și sindromul de vibrații mână-braț. (SVMB) de exemplu albirea degetelor; precum și boli specifice ca de exemplu sindromul de tunel carpian. Pentru a reduce acest risc când utilizați produsul, întotdeauna purtați mănuși de protecție și păstrați-vă mâinile calde.

RISCURI REZIDUALE

Chiar dacă se utilizează acest produs în conformitate cu toate cerințele de siguranță, rămân riscuri potențiale de vătămare corporală și deteriorări. Următoarele pericole pot apărea în legătură cu structura și modelul acestui produs:

- A. Defecte care afectează sănătatea, care rezultă din emisia de vibrații în cazul în care produsul este utilizat pe perioade lungi de timp sau nu este

2. INSTRUCȚIUNI PRIVIND SIGURANȚA

suficient gestionat și întreținut în mod corespunzător.

- B. Răniri și pagube datorate accesoriilor de tăiere stricate sau a impactului brusc cu obiecte ascunse în timpul utilizării.
- C. Pericol de rănire și de daune cauzate de obiecte zburătoare sau de accesorii necorespunzătoare ale sculelor electrice.

AVERTISMENT! Acest aparat produce un câmp electromagnetic în timpul utilizării! În anumite circumstanțe, acest câmp poate influența implanturile medicale active sau pasive! Pentru a reduce riscul de accidente grave sau mortale, se recomandă persoanelor cu implanturi medicale să solicite sfatul medicului și al producătorului de implanturi medicale înainte de a utiliza acest produs!

FR

ES

PT

IT

EL

PL

RU

UA

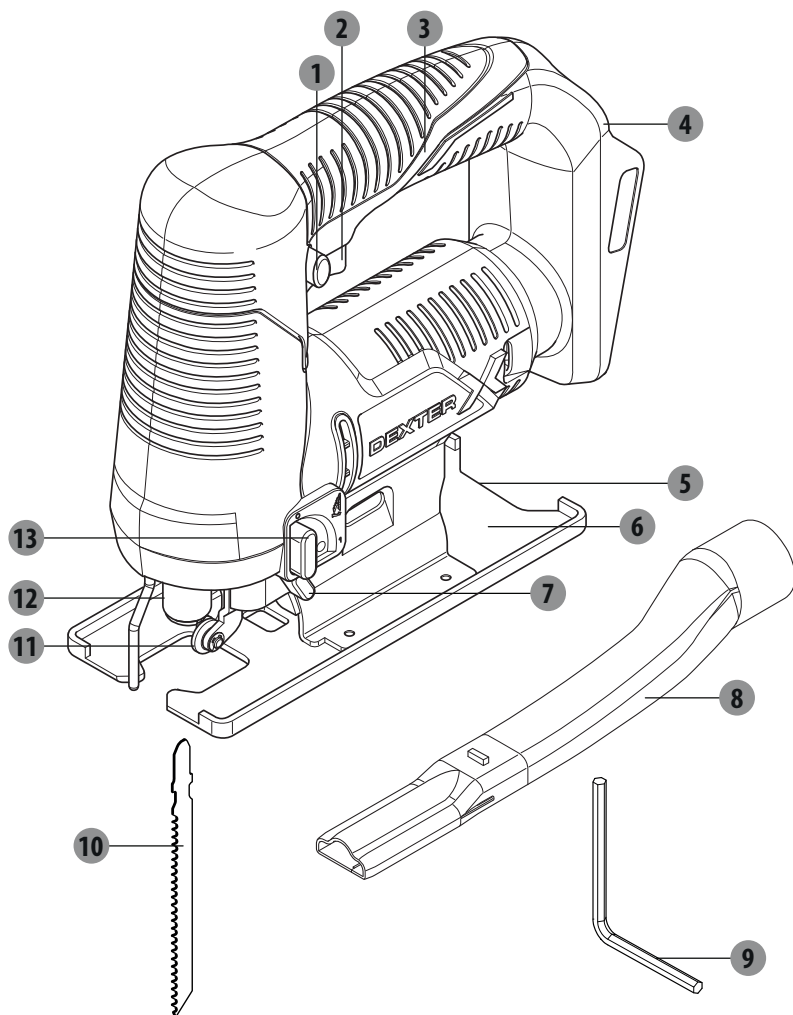
KZ

RO

BR

EN

3. DESCRIERE



- | | | | |
|---|---|---|--|
| ① | Înterupător de deblocare | ⑧ | Tub de extragere a prafului |
| ② | Înterupător de pornire/oprire
(ON/OFF) | ⑨ | Cheie hexagonală |
| ③ | Mâner principal | ⑩ | Pânză de tăiere |
| ④ | Suport al setului de acumulatori | ⑪ | Rolă ghidaj |
| ⑤ | Plăcuță unghiu înclinat | ⑫ | Buton de blocare pentru
dispozitiv de prindere a pânzei |
| ⑥ | Placă bază | ⑬ | Manetă de reglare a pendulării |
| ⑦ | Selector al fluxului de aer | | |

4. DATE TEHNICE

Model	20VJS2-28.1
Tensiune nominală:	18V C.C 20V Max C.C.
Viteză cursă în gol n_0	2800 min ⁻¹
Lungime cursă	16 mm
Adâncime max. de tăiere	
În lemn	55 mm
În aluminiu	8 mm
În metal (nealiat)	6 mm
Unghi max. de tăiere (stânga/dreapta)	45°
Greutate	aprox. 2,0 kg
Compatibilități cu acumulatori	20VBA2-25.1 20VBA2-50.1
Compatibilități cu încărcătoare	20VCH2-3A.1 20VCH2-6A.1
Nivel presiune sonoră L_{pA}	85 dB (A)
Nivel de putere acustică L_{WA}	96 dB (A)
Incertitudine K_{pA} , K_{WA}	3 dB (A)
Valoare totală a vibrațiilor: $a_{h' M}$	3,5 m/s ² (tăiere foi de meta)
$a_{h' B}$	6,2 m/s ² (tăiere pal)
Incertitudine K	1,5 m/s ²

Valorile intensității sonore au fost obținute în conformitate cu codul testului de zgomot prevăzut în EN 62841-1 și EN ISO 62841-2-11. Nivelul intensității sonore pentru operator poate depăși 80 dB(A) și sunt necesare măsuri de protecție auditive.

4. DATE TEHNICE



AVERTISMENT!



Întotdeauna purtați protecții auditive când utilizați această mașină.

Valoarea totală declarată a vibrațiilor a fost măsurată în conformitate cu o metodă standard de testare și poate fi utilizată pentru compararea sculelor între ele și într-o evaluare preliminară a expunerii.

Valoarea emisiilor în timpul utilizării efective a sculei electrice poate diferi față de valoarea declarată, în funcție de modurile de utilizare a produsului, în special în funcție de tipul de sarcină aplicată;

Este necesară identificarea măsurilor de siguranță pentru protecția operatorului, care să se bazeze pe o estimare a expunerii în condițiile efective de utilizare (luând în considerare toate părțile ciclului de operare, cum ar fi timpul când scula este oprită și când merge în gol, în plus față de durata de funcționare).

5. FUNCȚIONARE

1. Despachetați toate componentele și întindeți-le pe o suprafață netedă și stabilă.
2. Îndepărtați toate materialele de ambalare și dispozitivele de transport, dacă este cazul.
3. Asigurați-vă că elementele livrate sunt complete și nu comportă defecte. În cazul unor piese lipsă sau dacă acestea prezintă defecte, nu utilizați produsul ci contactați-vă dealerul. Folosirea unui produs incomplet sau deteriorat reprezintă un pericol pentru oameni și bunuri.
4. Asigurați-vă că aveți toate accesoriile și sculele necesare pentru asamblare și funcționare. Printre acestea se numără și echipamentul individual de protecție adecvat.



AVERTISMENT! Produsul trebuie asamblat în întregime înainte de a fi pus în funcțiune! Nu utilizați un produs care este asamblat numai parțial sau asamblat cu piese defecte!



Purtați mănuși de protecție pentru această muncă de asamblare și întotdeauna întindeți produsul pe o suprafață dreaptă și stabilă în timpul asamblării.

Respectați instrucțiunile de asamblare pas cu pas și folosiți imaginile furnizate drept ghid vizual pentru a asambla produsul cu ușurință!

AVERTISMENT! Dispozitivul și ambalajul nu sunt jucării pentru copii!

Nu lăsați copiii să se joace cu pungile de plastic, foliile de plastic și piesele mici Există risc de sufocare și de sugrumare!

PREGĂTIRE

Îndepărtați acumulatorul din scula electrică înainte de a efectua orice lucrare asupra sculei (de ex. întreținere, înlocuirea accesoriilor, etc.) Acumulatorul ar trebui detașat în vederea transportului și depozitării. Există risc de rănire datorită acționării accidentale a întrerupătorului on/off (pornit/oprit).

ÎNCĂRCAREA ACUMULATORULUI

Utilizați numai încărcătorii listați în datele tehnice. Numai acești încărcători se potrivesc cu acumulatorul de litiu ion din scula dumneavoastră.

Notă: Acest acumulator este livrat parțial încărcat. Pentru a vă asigura de capacitatea completă a acumulatorului, încărcați-l complet în încărcător înainte de a vă utiliza scula electrică pentru prima dată.

Acumulatorul de litiu ion poate fi încărcat oricând, fără a-i scurta durata de viață. Întreruperea procesului de încărcare nu avariază acumulatorul.

Acumulatorul de litiu-ion este protejat împotriva descărcării accentuate de Acumulatorul Li-ion este protejat împotriva descărcării accentuate de „Sistemul electronic de protecție la descărcare” (ECP). Când acumulatorul este descărcat, scula electrică este oprită prin intermediul unui circuit de protecție: Scula utilizabilă nu se mai rotește.

Urmați instrucțiunile de mai jos pentru eliminarea corectă.

5. FUNCȚIONARE

PÂNZĂ DE FERĂSTRĂU



AVERTISMENT! Întotdeauna utilizați numai pânze de ferăstrău adecvate pentru scopul utilizării!

De exemplu, nu utilizați niciodată o pânză de ferăstrău destinată lemnului pentru a lucra asupra unei piese de metal sau invers. Utilizarea pânzelor de tăiere sau abrazive avariate este periculos și poate cauza răni grave.



Respectați specificațiile tehnice ale acestui produs și ale pânzelor de ferăstrău când cumpărați și utilizați pânze de ferăstrău!

Accesoriile sunt ascuțite și fierbinți după utilizare! Manipulați-le cu grijă! Purtați mănuși de siguranță când manipulați accesoriile pentru evitarea rănilor precum a arsurilor și a tăieturilor!

SELECTAREA PÂNZEI DE FERĂSTRĂU:

AVERTISMENT! Asigurați-vă întotdeauna că produsul este oprit iar acumulatorul este scos înainte de a efectua orice lucrare asupra produsului!

O pânză de tip T poate fi utilizată cu produsul în funcție de materialul piesei de prelucrat.

Instalarea / înlocuirea pânzei de ferăstrău:

1. Curățați tija pânzei înainte de a o introduce. O tijă murdară nu poate fi bine fixată.
2. Introduceți pânza de ferăstrău în suportul pânzei până la oprirea printr-un declic. Butonul de blocare va fi automat rotit în sens anti orar la 90°.
3. Asigurați-vă că dinții ferăstrăului sunt întotdeauna îndreptați în față.
4. Asigurați-vă că atunci când instalați pânza ferăstrăului că spatele pânzei este amplasat în canelura de pe rola de ghidare.
5. Asigurați-vă că pânza ferăstrăului este amplasată corect trăgând de aceasta. O pânză de ferăstrău slăbită riscă să cadă și să cauzeze răni.

Îndepărtarea pânzei ferăstrăului

1. Rotiți butonul de blocare al pânzei în sensul acelor de ceas la 90° în direcția dinților pânzei și îndepărtați pânza ferăstrăului.
2. Scoateți cu fermitate pânza ferăstrăului pentru a evita ejectarea acesteia cauzată de forța arcului interior.

5. FUNCȚIONARE

REGLAREA UNGHIULUI ÎNCLINAT



AVERTISMENT! Asigurați-vă întotdeauna că produsul este oprit și scoateți setul de acumulatori înainte de a efectua orice lucrare asupra produsului!

Placa de bază poate fi înclinată la 45° spre stânga sau spre dreapta pentru tăieri oblice. Vă rugăm reglați întotdeauna unghiul de tăiere conform nevoilor dumneavoastră.

1. Slăbiți un bolt hexagonal în sens anti orar cu ajutorul cheii hexagonale.
2. Rotiți placa de bază în poziția dorită. Placa de bază are puncte de blocare numai la 0° și 45°. Alte unghiuri oblice pot fi reglate cu ajutorul unui raportor.
3. Apoi împingeți placa de bază înspre pânza ferăstrăului cât de departe se poate.
4. Strângeți din nou șurubul hexagonal folosind cheia hexagonală.

EXTRAGEREA PRAFULUI/AȘCHIILOR



AVERTISMENT! Atașați un dispozitiv de extragere a prafului când utilizați acest produs pentru a menține zona de lucru curată! Purtați o mască de praf când utilizați acest produs! Praful poate fi dăunător sănătății. În special praful și așchiile de lemn care au fost tratate, de ex. cu conservanți sau lăcuit!



Atașați un dispozitiv adecvat de extragere a prafului, de ex. accesoriul unui aspirator potrivit (Ø35mm) la adaptorul aspirare.

1. Țeava de extragere a prafului poate fi introdusă în fanta plăcii unghiului înclinat până când se oprește cu un declic.
2. Atașați tubului unui aspirator adecvat (35mm) în adaptorul de aspirare a unui tub de extragere a prafului.

INTRODUCEREA ACUMULATORULUI

Utilizați numai acumulatori originali recomandați de litiu-ion cu tensiunea menționată pe eticheta tehnică a sculei dumneavoastră electrice. Utilizarea altor acumulatori poate duce la răniri și cauza un risc de incendiu.

Notă: Utilizarea acumulatorilor inadecvați pentru scula dumneavoastră electrică poate conduce la defecțiuni sau avarierea sculei electrice. Introduceți acumulatorul încărcat în suportul setului de acumulatori până îl simțiți anclanșat și blocați-l bine în loc.

PORNIREA/OPRIREA

Pentru a porni scula, apăsați mai întâi întrerupătorul de blocare. Apoi apăsați întrerupătorul on/off (pornit/oprit) porni scula și țineți-l apăsat.

Pentru a opri scula, eliberați întrerupătorul pornit/oprit.

Notă: Din motive de siguranță, întrerupătorul on/off (pornit/oprit) al sculei nu poate fi blocat; acesta trebuie să fie apăsat pe toată durata utilizării.

5. FUNCȚIONARE

CONTROLAREA VITEZEI CURSEI

Puteți regla viteza cursei sculei electrice când aceasta este pornită apăsând pe întrerupătorul on/off cu diferite intensități.

Apăsând ușor pe întrerupătorul on/off va rezulta într-o cursă cu viteză mai mică.

Apăsând cu presiune mai ridicată pe întrerupătorul on/off va duce la mărirea vitezei cursei.

Viteza necesară depinde de material și de condițiile de operare, și poate fi determinată prin teste practice.

Se recomandă să reduceți viteza când amplasați pânza ferăstrăului pe piesa de prelucrat și când tăiați aluminiu și plastic.

În timpul utilizării îndelungate la viteză mică, scula electrică se poate încălzi considerabil. Îndepărtați pânza ferăstrăului și lăsați scula să funcționeze la viteză maximă timp de aproximativ 3 minute pentru a se răci.

CONTROLAREA NIVELULUI PENDULĂRII

Ațiunea de pendulare poate fi reglată cu ajutorul a 2 setări. Puteți regla ațiunea de pendulare în timpul utilizării folosind maneta de reglare a ațiunii de pendulare.

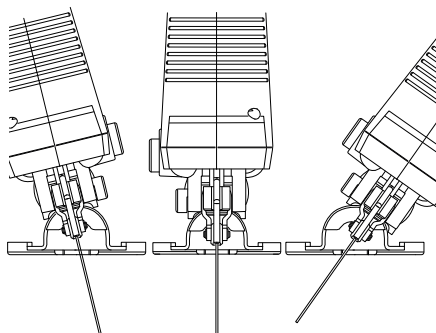
0 Fără pendulare 1 Cu pendulare

Nivelul optim de pendulare pentru fiecare aplicație poate fi determinat printr-un test practic.

Rețineți următoarele recomandări:

1. Selectați un nivel mai mic al pendulării sau dezactivați complet pendularea dacă doriți să produceți o muchie tăiată mai fină sau mai bine conturată.
2. Pe materialele dure (de ex. oțel) lucrați fără pendulare.
3. Puteți prelucra materialele moi și tăia lemnul în direcția fibrei de lemn cu ajutorul pendulării.

REGLAREA UNGHIULUI ÎNCLINAT



Placa de bază poate fi înclinată spre stânga sau spre dreapta pentru tăieri oblice de până la 45°. Placa de bază are puncte de blocare la 0° și 45° în stânga și în dreapta astfel încât nivelul precis al înclinării să poată fi reglat. Alte unghiuri oblice pot fi reglate cu ajutorul unui raportor.

NOTĂ: Ajustarea unghiului înclinat nu se aplică tăierii curbate.

5. FUNCȚIONARE

REGLAREA SELECTORULUI FLUXULUI DE AER

1. Pentru o vizualizare clară a tăierii setați Selectorul fluxului de aer pe „1”.
2. Pentru a obține o mai bună eficiență a îndepărtării prafului cu ajutorul aspiratorului, setați selectorul fluxului de aer pe „0”.



AVERTISMENT! În timpul lucrării se va produce praf fin!



Aceste prafuri sunt extrem de inflamabile și de explozive! Nu fumați în timpul lucrării, păstrați sursele deschise de căldură și flăcările deschise în afara perimetrului de lucru!

Întotdeauna purtați o mască de praf pentru a vă proteja de riscurile prezentate de praful fin!

TĂIERE

NOTĂ: Țineți cont de canalul de tăiere când tăiați de-a lungul liniilor de tăiere marcate. Nu tăiați direct pe linie cu lângă ea.

Se recomandă să faceți o tăiere de test înainte de a lucra pe piesa de prelucrat propriu-zisă pentru a determina poziția și lățimea canalului de tăiere, în special după înlocuirea pânzei sau după schimbarea unghiului înclinat.

Opriti produsul, lăsați-l să se oprească complet și scoateți acumulatorul dacă pânda se blochează în piesa de prelucrat. Numai după aceea eliberați pânda.

3. Tăiați în direcția fibrei de lemn pe cât posibil pentru a evita blocarea pânzei și exfolierea muchiilor.
4. Întotdeauna adăugați lichid de răcire de-a lungul liniei de tăiere pentru a reduce încălzirea când tăiați metal.
5. Asigurați-vă că există o distanță suficientă pentru pânză sub piesa de prelucrat.
6. Țineți produsul cu o mână pe mâner și cu altă mână pe suprafața de apucare.
7. Porniți produsul și așteptați până când acesta funcționează la viteză maximă înainte de a-l amplasa pe piesa de prelucrat.
8. Deplasați cu grijă produsul spre piesa de prelucrat. Amplasați placa de bază direct pe piesa de prelucrat și împingeți produsul la viteză constantă.
9. Apăsați numai cât este nevoie atât înspre înainte cât și vertical pentru a păstra produsul în contact cu suprafața de lucru. O presiune mai mare nu va crește ci va diminua performanțele produsului și va conduce la rezultate neuniforme.
10. Păstrați produsul în continuă mișcare în permanență, nu vă opriți într-o poziție pentru a evita formarea canelurilor.
11. Ridicați produsul de pe suprafața de lucru înainte de a-l opri.

DUPĂ UTILIZARE

1. Opriti produsul, așteptați să se oprească complet, scoateți acumulatorul, lăsați-l să se răcească și scoateți pânda.
2. Verificați, curățați și depozitați produsul precum în instrucțiunile de mai jos.

6. ÎNTREȚINERE



AVERTISMENT! Întotdeauna opriți produsul, scoateți setul de acumulatori și lăsați-l să se răcească înainte de a-l inspecta, efectua operațiuni de întreținere și de a-l curăța!

Efectuați îngrijirile și operațiunile de întreținere numai în conformitate cu aceste instrucțiuni! Oricare alte lucrări trebuie efectuate numai de un specialist calificat!

1. Îndepărtați acumulatorul din scula electrică înainte de a efectua orice lucrare asupra sculei (de ex. întreținere, înlocuirea accesoriilor, etc.) Acumulatorul ar trebui detașat în vederea transportului și depozitării. Există risc de rănire datorită acționării accidentale a întrerupătorului on/off (pornit/oprit).
2. Pentru siguranța și eficiența lucrării, întotdeauna mențineți scula electrică și fantele de aerisire curate. În cazul înfundării evacuării prafului, opriți scula electrică, deconectați sistemul de extragere a prafului și îndepărtați praful și așchiile.
3. Curățați periodic locașul pânzei ferăstrăului. În acest scop, scoateți pânda din ferăstrău și loviți ușor ferăstrăul pe o suprafață dreaptă.
4. În cazul care scula electrică devine foarte murdară, acest lucru poate conduce la numeroase probleme. Din acest motiv, nu tăiați materialele care generează cantități mari de praf de dedesubt sau de deasupra.
5. Din când în când, turnați o picătură de ulei pe rola de ghidare. Verificați periodic rola de ghidare. Dacă este uzată, înlocuiți de către un agent de service autorizat.

7. DEPANARE

Potențialele funcționări defectuoase au, în general, cauze care pot fi rezolvate de către utilizator. Prin urmare, verificați produsul folosind această secțiune. În cele mai multe cazuri, problema poate fi rezolvată rapid.



AVERTISMENT! Executați numai pașii descriși în aceste instrucțiuni! Orice alte inspecții aprofundate, operațiuni de întreținere sau reparații trebuie efectuate de către un service autorizat sau de un specialist cu calificări similare dacă nu puteți rezolva dumneavoastră problema!

Probleme	Cauze posibile	Măsuri de corectare
1. Produsul nu pornește.	1. 1. Conexiune slabă a setului de acumulatori 1. 2. Acumulatorul nu este încărcat	1. 1. Reintroduceți setul de acumulatori 1. 2. Încărcați acumulatorul
2. Produsul nu atinge puterea maximă	2. 1. Sursa de alimentare (de ex. generatorul) are o tensiune prea mică 2. 2. Orificiile de ventilație sunt blocate	2. 1. Conectați la altă sursă de alimentare 2. 2. Curățați orificiile de ventilație
3. Rezultate nesatisfăcătoare	3. 1. Pânza este tocită/deteriorată 3. 2. Pânza nu este adecvată pentru materialul piesei de prelucrat	3. 1. Înlocuiți-o cu una nouă 3. 2. Înlocuiți-o cu o pânză adecvată pentru piesa de prelucrat
4. Vibrații sau zgomot excesiv(e)	4. 1. Pânza este tocită/deteriorată 4. 2. Pânza este prea lungă sau prea scurtă	4. 1. Înlocuiți-o cu una nouă 4. 2. Înlocuiți pânza cu una de lungime adecvată

DEPOZITAREA

1. Opriți produsul și deconectați-l de la sursa de alimentare.
2. Curățați produsul conform instrucțiunilor de mai sus.
3. Păstrați produsul și accesoriile acestuia într-un loc întunecat, uscat, ferit de îngheț bine aerisit.
4. Întotdeauna depozitați produsul într-un loc inaccesibil copiilor. Temperatura ideală de păstrare este între 10°C și 30°C.
5. Vă recomandăm să utilizați ambalajul original pentru depozitare sau să acoperiți produsul cu un material textil adecvat sau cutie pentru a-l proteja de praf.

TRANSPORT

1. Opriți produsul și deconectați-l de la sursa de alimentare. Înlocuiți pânza dacă este necesar.
2. Protejați produsul de impacturile violente sau vibrațiile puternice care pot avea loc în timpul transportării cu un vehicul.
3. Siguranța produsului pentru a preveni alunecarea sau răsturnarea acestuia.

8. PROTEJAȚI MEDIUL ÎNCONJURĂTOR



Ambalajul consistă din materiale ecologice. Poate fi predat în recipientele locale de produse reciclabile.



ATENȚIE! Acest produs a fost marcat cu un simbol aferent eliminării deșeurilor electrice și electronice. Aceasta înseamnă că acest produs nu trebuie să fie eliminat cu deșeurile menajere, ci trebuie să fie predat într-un sistem de colectare care se conformează Directivei europene DEEE. Contactați autoritățile locale sau centrele de colectare pentru informații privind reciclarea. Produsul va fi reciclat sau dezasamblat pentru a-i reduce impactul asupra mediului. Echipamentele electrice și electronice pot prezenta un risc pentru mediu și sănătatea umană deoarece conțin substanțe periculoase.



Nu aruncați acumulatorii împreună cu deșeurile menajere obișnuite.

PROTECȚIA MEDIULUI

Produsele electrice reciclabile nu trebuie să fie eliminate cu deșeurile menajere. Conform Directivei europene 2006/66/CE privind bateriile, seturile de acumulatori/bateriile defecte sau uzate trebuie colectate separat și eliminate într-un mod ecologic. Vă rugăm să reciclați în cazul în care există facilități. Contactați autoritățile locale sau magazinul de desfacere pentru a obține informații privind reciclarea. Produsul va fi reciclat sau dezasamblat pentru a-i reduce impactul asupra mediului. Setul de acumulatori/bateriile pot prezenta un risc pentru mediu și sănătatea umană deoarece conțin substanțe periculoase.

9. GARANȚIE

PREFAȚĂ

Vă mulțumim că ați ales acest produs. La proiectarea și fabricarea produselor noastre, depunem toate eforturile pentru a asigura o calitate excelentă care să întâmpine nevoile utilizatorilor.

IMPORTANT! VĂ RUGĂM CITIȚI ACEST MANUAL ÎNAINTE DE A UTILIZA PRODUSUL, RESPECTAȚI AVERTISEMENTELE BAZICE DE SIGURANȚĂ CONȚINUTE ȘI PĂSTRAȚI MANUALUL CU GRIJĂ.

Imediat după desfacerea ambalajului, vă recomandăm să vă asigurați că toate elementele necesare asamblării produsului au fost incluse.

Dacă produsul este avariat sau prezintă defecte, vă rugăm nu-l utilizați și predați-l celui mai apropiat magazin.

Acest produs este destinat numai utilizării în aer liber și nu trebuie utilizat în interiorul unei clădiri în nicio circumstanță.

Acest produs poate fi amplasat în interiorul unei clădiri numai după ce a fost lăsat să se răcească timp de două ore după ultima utilizare.

Vă mulțumim pentru achiziția făcută și sperăm că vă veți bucura de satisfacție totală când ne utilizați produsul.

Ne vom bucura să recepționăm toate observațiile dumneavoastră pe website-ul magazinului nostru online.

Garanție

Produsele DEXTER sunt concepute conform celor mai riguroase standarde calitative pentru produse destinate publicului larg.

Ferăstrăul pendular fără pânză (Model nr. 20VJS2-28.1) beneficiază de o garanție de 3 ani începând de la data achiziției. Această garanție acoperă toate defectele de fabricație și materiale.

În cazul unei defecțiuni, vă rugăm să consultați mai întâi pagina de depanare (probleme și soluții) din broșură; dacă problema persistă, vă rugăm să contactați cel mai apropiat magazin.

Magazinul dumneavoastră va face tot posibilul să vă rezolve problema.

Reparațiile și înlocuirea pieselor nu vor prelungi perioada de garanție inițială.

Defecțiunile apărute ca urmare a uzurii normale sau utilizării necorespunzătoare nu sunt acoperite de garanție. Printre altele, acestea includ întrerupătoarele, siguranța circuitului și motoarele, în caz de uzură.

Vă rugăm să rețineți că există termeni de garanție specifici pentru anumite țări.

În caz de dubii, vă rugăm să consultați punctul de vânzare de unde ați achiziționat produsul.

Pentru luarea în considerare a plângerilor privind garanția, sunt necesare următoarele:

- Furnizarea dovezii de achiziționare
- Neefectuarea de reparații și/sau înlocuiri de către terți.
- Să se asigure că problema nu se datorează uzurii normale.
- Să se asigure că lucrările de întreținere și reparațiile au fost executate corect.

9. GARANȚIE

- Să se asigure că nicio deteriorare nu a fost provocată de setarea greșită a carburatorului.
- Să se asigure că mașina nu a fost forțată, manevrată greșită, utilizată fără autorizație sau accidentată.
- Să se asigure că nicio deteriorare nu a fost cauzată de supraîncălzirea provocată de înfundarea ventilatorului.
- Să se asigure că nicio lucrare nu a fost efectuată asupra produsului de către o persoană fără competențele necesare, și că nu s-a încercat efectuarea de reparații greșite.
- Să se asigure că scula/bateria/încărcătorul nu au fost demontate sau desfăcute.
- Să se asigure că scula/bateria/încărcătorul nu s-au aflat niciodată într-un mediu umed (rouă, ploaie, scufundare în apă...)
- Să se asigure că nu au fost utilizate componente care nu au fost fabricate de DEXTER, ce se dovedesc a fi cauza defecțiunii.
- Să se asigure că scula nu a fost utilizată necorespunzător (supraîncărcarea mașinii sau utilizarea accesoriilor neaprobate).
- Să se asigure că nu există deteriorări cauzate de influențe externe sau corpuri străine cum ar fi nisipul sau pietrele.
- Să se asigure că avarierea nu a fost cauzată de nerespectarea recomandărilor și a instrucțiunilor de utilizare.

Produsul trebuie utilizat în condiții normale de utilizare și în scopuri neprofesionale. De aceea, această garanție exclude produsele utilizate de firmele de peisagistică, de autoritățile locale precum și de către firmele care oferă echipamente spre închiriere gratuit sau contra cost.

10. VEDERE ÎN SPAȚIU ȘI LISTA PIESELOR COMPONENTE

PC.	DESCRIERE
1	Ansamblu carcasă stânga
1-1	Carcasă stânga
1-2	Arc
1-3	buton
1-4	Locaș buton
1-5	Ax
1-6	Buton de control volum de aer
1-7	Tijă conectoare
1-8	Piesă contact
2	Ansamblu electronic
2-1	Ansamblu placă de contact
2-2	Panou PCB
2-3	Întrerupător
2-4	Ansamblu lumină cu LED
3	Ansamblu tijă de reciprocitate
3-1	Tijă de reciprocitate
3-2	Bloc de poziționare
3-3	Șaibă plată
3-4	Pâslă
3-5	Tijă de localizare
3-6	Arc
3-7	Arc de torsiune
3-8	Șaibă plată
3-9	Suport de pânză de ferăstrău
3-10	Știft rotund
3-11	Ax

PC.	DESCRIERE
3-12	Bilă oțel
3-13	Dispozitiv de blocare lamă
3-14	Buton de blocare
3-15	Șaibă elastică de tip C
3-16	Culisor pătrat
4	Ansamblu motor
4-1	Ansamblu motor
4-2	Suport de reținere
4-3	Șurub
4-4	Roată dințată
4-5	Inel magnetic
5	Ansamblu cutie de viteză
5-1	Ansamblu angrenaj
5-1-1	Roată dințată
5-1-2	Paletă ventilator
5-1-3	Ax de ieșire
5-1-4	Rulment
5-1-5	Locaș fix
5-2	Rulment
5-3	Garnitură
5-4	Tijă conectoare
5-5	Bloc de echilibrare
5-6	Angrenaj
5-7	Șaibă
5-8	Inel verificare
6	Ax
7	Rulment
8	Manșon rulment
9	Carcasă dreapta

PC.	DESCRIERE
10	Șurub cu auto înfiletare
11	Ansamblu suport
11-1	Suport
11-2	Ax
11-3	Roată de ghidare
11-4	Garnitură despicată
11-5	Ax
12	Ansamblu placă de bază de fier
12-1	Piuliță
12-2	Clemă
12-3	Placă bază de oțel
12-4	Clemă
12-5	Șurub placă bază
13	Buton de siguranță
14	Arc
15	Ghidaj tijă
16	Sârmă de oțel
17	Pânză de ferăstrău
18	Tub de evacuare praf
19	Cheie hexagonală

11. DECLARAȚIE DE CONFORMITATE CE

ADEO Services
135 Rue Sadi Carnot - CS 00001
59790 RONCHIN - Franța

Declarăm că Ferăstrăul pendular fără fir Model : 20VJS2-28.1

satisface cerințele următoarelor Directive, regulamente și standarde:

Directiva privind Compatibilitatea electromagnetică 2014/30/UE

Directiva (UE) 2015/863 de modificare a Directivei 2011/65/UE privind restricțiile de utilizare a anumitor substanțe periculoase în echipamentele electrice și electronice

Directiva 2006/42/CE privind funcționarea mașinilor

EN 62841-1:2015
EN 62841-2-11:2016
EN 55014-1:2017
EN 55014-2:2015
IEC 62321-1:2013
IEC 62321-2:2013
IEC 62321-3-1:2013
IEC 62321-4:2013+A1:2017
IEC 62321-5:2013
IEC 62321-6:2015
IEC 62321-7-1:2015
IEC 62321-7-2:2017&ISO 17075-1:2017
IEC 62321-8:2017

Nr. de Serie: Vă rugăm consultați coperta de pe verso și eticheta tehnică a mașinii

Ultimele două cifre ale anului în care s-a aplicat marcaj CE: ~~19~~ 随年变



Eric LEMOINE

Lider internațional al calității proiectului
ADEO Services 135 Rue Sadi Carnot - CS 00001 59790 RONCHIN - Franța
Elaborat în Ronchin 18/10/2019

FR

ES

PT

IT

EL

PL

RU

UA

KZ

RO

BR

EN

FR

ES

PT

IT

EL

PL

RU

UA

KZ

RO

BR

EN

Leia atentamente as instruções de operação e siga as observações fornecidas. Utilize estas instruções de operação para familiarizar-se com o produto, o uso adequado e as instruções de segurança. Guarde estas instruções de operação em local seguro, para futuras consultas.

SÍMBOLOS



Leia com atenção o manual de instruções



Este aviso de perigo adverte sobre danos ao aparelho ou a outras propriedades ou sobre possíveis causas de lesão física.



Use óculos de segurança.



Use proteção para os ouvidos



Use calçados de segurança



Use luvas de proteção.



Use uma máscara para pó



O produto está em conformidade com as diretivas europeias aplicáveis, e foi aplicado um método de avaliação de conformidade com essas diretivas.



Marca de conformidade eurasiática:



Símbolo Ree para operação de reciclagem.



Universal: compatível apenas com Sterwins UP20, Lexman UP20 e Dexter UP20



Marcação de conformidade de que o produto satisfaz às normas técnicas ucranianas aplicáveis.

ÍNDICE

1. Uso projetado da Serra Vertical sem fio Dexter
2. Instruções de segurança
3. Descrição
4. Dados Técnicos
5. Operação
6. Manutenção
7. Solução de problemas
8. Proteja o nosso meio ambiente
9. Garantia
10. Vista explodida com lista das peças
11. Declaração de conformidade CE

FR

ES

PT

IT

EL

PL

RU

UA

KZ

RO

BR

EN

FR

ES

PT

IT

EL

PL

RU

UA

KZ

RO

BR

EN

1. USO PROJETADO DA SERRA VERTICAL SEM FIO DEXTER

Obrigado por adquirir este produto. Leia as instruções de operação com atenção e guarde-as para futuras consultas.

A máquina foi projetada para serrar madeira, metal e plástico. É adequada para cortes retos e curvos.

Depois de abrir o pacote, certifique-se de que o produto esteja completo, com os seus acessórios (se houver). Se o produto estiver danificado ou apresentar defeitos, não o utilize e o devolva ao seu distribuidor.

Se der esta ferramenta a outra pessoa, dê-lhe também este manual de instruções

Observe que o nosso equipamento não foi projetado para uso em aplicações comerciais, industriais ou de negócios. A nossa garantia será cancelada se a máquina for usada em negócios comerciais ou industriais ou para fins equivalentes.

Por motivos de segurança, crianças e jovens com idade inferior a 16 anos, bem como pessoas não familiarizadas com este manual de instruções, não podem utilizar este produto. Pessoas com habilidades físicas ou mentais reduzidas podem usar o produto somente se forem supervisionadas ou instruídas por uma pessoa responsável.

2. INSTRUÇÕES DE SEGURANÇA

AVISOS GERAIS DE SEGURANÇA DA FERRAMENTA ELÉTRICA



ATENÇÃO: Leia todos os avisos, instruções, ilustrações e especificações de segurança fornecidos com este produto.

A não observância de todas as instruções listadas abaixo pode resultar em choque elétrico, incêndio e/ou lesão grave.

Guarde todos os avisos e instruções para consulta futura.

O termo «ferramenta elétrica» nos avisos refere-se à sua ferramenta elétrica que funciona com alimentação da rede (por cabo) ou com alimentação por bateria (sem cabo).

SEGURANÇA NA ÁREA DE TRABALHO

- A. **Mantenha a área de trabalho limpa e bem iluminada.** Áreas de trabalho desorganizadas ou escuras são um convite aos acidentes.
- B. **Não opere ferramentas elétricas em atmosferas explosivas, tais como na presença de líquidos, gases ou pó inflamáveis.** As ferramentas elétricas criam faíscas que podem causar a ignição de poeiras ou vapores.
- C. **Mantenha crianças e terceiros afastados enquanto opera a ferramenta elétrica.** Distrações podem fazer com que você perca o controle do equipamento.

SEGURANÇA ELÉTRICA

- A. **Os plugues de ferramentas elétricas devem corresponder à tomada. Nunca modifique o plugue de maneira alguma. Não utilize nenhum plugue adaptador com ferramentas elétricas aterradas.** Plugues sem modificações e tomadas correspondentes reduzirão o risco de choque elétrico.
- B. **Evite o contato do corpo com superfícies aterradas ou ligadas à terra, tais como tubos, radiadores, fornos e refrigeradores.** Há maior risco de choque elétrico se seu corpo estiver aterrado.
- C. **Não exponha as ferramentas elétricas à chuva ou a condições de umidade.** A entrada de água em uma ferramenta elétrica aumenta o risco de choque elétrico.
- D. **Não use o fio de maneira negligente. Nunca use o fio para carregar, puxar ou desconectar a ferramenta elétrica. Mantenha o fio**

2. INSTRUÇÕES DE SEGURANÇA

longe do calor, de óleo, bordas afiadas ou partes em movimento.

Fios danificados ou emaranhados aumentam o risco de choque elétrico.

- E. **Ao operar uma ferramenta elétrica em ambiente externo, use uma extensão apropriada para uso externo.** O uso de um cabo adequado para o uso externo reduz o risco de choque elétrico.
- F. **Se não for possível evitar operar uma ferramenta elétrica em um ambiente úmido, utilize a alimentação protegida por um dispositivo de corrente residual (DCR).** O uso de um DCR reduz o risco de choque elétrico.

SEGURANÇA PESSOAL

- A. **Fique alerta, preste atenção no que está fazendo e use o bom senso ao operar a ferramenta elétrica. Não utilize uma ferramenta elétrica quando estiver cansado ou sob influência de drogas, álcool ou medicação.** Um momento de falta de atenção ao operar ferramentas elétricas pode resultar em grave lesão pessoal.
- B. **Use equipamento de proteção pessoal. Use sempre proteção para os olhos.** Equipamentos de proteção tais como máscara de proteção contra poeira, calçados antiderrapantes de segurança, capacete de segurança ou proteção para os ouvidos, usados em condições apropriadas, reduzirão as lesões pessoais.
- C. **Evite dar partidas não intencionais. Verifique se o interruptor está desligado antes de conectar a ferramenta à fonte de alimentação e/ou jogo de baterias, antes de levá-la ou carregá-la.** Transportar a ferramenta elétrica com os dedos no interruptor ou energizar ferramentas elétricas com o interruptor ligado são convites a acidentes.
- D. **Remova qualquer chaveta ou chave de ajuste antes de ligar a ferramenta elétrica.** Uma chave ou chave inglesa que permaneça conectada a uma parte giratória da ferramenta elétrica pode provocar lesões pessoais.
- E. **Não se debruce. Mantenha os pés no chão e o equilíbrio o tempo todo.** Isso permite um melhor controle da ferramenta elétrica em situações inesperadas.
- F. **Vista-se apropriadamente. Não use roupas largas ou joias. Mantenha seus cabelos, vestimentas e luvas afastados de peças em movimento.** Roupas largas, joias ou cabelos compridos podem enganchar-se nas partes em movimento.

2. INSTRUÇÕES DE SEGURANÇA

- G. **Se forem fornecidos dispositivos para a conexão de extração de pó e instalações de coleta, verifique se eles estão conectados e sendo usados adequadamente.** O uso de coletor de poeira pode reduzir os perigos relacionados com a poeira.
- H. **Não deixe que a familiaridade adquirida com o uso frequente das ferramentas faça você tornar-se negligente e ignorar os princípios de segurança da ferramenta.** Uma ação descuidada pode causar lesões graves numa fração de segundo.

USO E CUIDADOS COM A FERRAMENTA ELÉTRICA

- A. **Não force a ferramenta elétrica. Use a ferramenta elétrica adequada para sua aplicação.** A ferramenta elétrica correta fará o trabalho melhor e de modo mais seguro na velocidade para a qual foi projetada.
- B. **Não use a ferramenta elétrica se o interruptor não a ligar ou desligar.** Qualquer ferramenta elétrica que não puder ser controlada com o interruptor é perigosa e deve ser consertada.
- C. **Desconecte o plugue da fonte de alimentação e/ou a bateria* da ferramenta elétrica antes de fazer quaisquer ajustes, trocar acessórios ou armazená-la.** Tais medidas preventivas de segurança reduzem o risco de dar a partida na ferramenta elétrica acidentalmente.
- D. **Guarde as ferramentas elétricas que não estão sendo usadas fora do alcance de crianças e não permita que pessoas que não tenham familiaridade com as mesmas ou com estas instruções operem a ferramenta elétrica.** As ferramentas elétricas são perigosas nas mãos de usuários não habilitados.
- E. **Manutenção de ferramentas elétricas. Verifique se há desalinhamento ou engripamento de peças em movimento, ruptura de peças e qualquer outra condição que possa afetar a operação das ferramentas elétricas. Se estiver danificada, conserte a ferramenta elétrica antes de usá-la.** Muitos acidentes são causados pela má manutenção de ferramentas elétricas.
- F. **Mantenha as ferramentas cortantes afiadas e limpas.** Ferramentas de corte apropriadamente mantidas, com pontas de corte afiadas, têm menor probabilidade de engripar e são mais fáceis de controlar.
- G. **Use a ferramenta elétrica, acessórios e ponteiras etc. em**

2. INSTRUÇÕES DE SEGURANÇA

conformidade com estas instruções, levando em consideração as condições de trabalho e a tarefa a ser realizada. O uso da ferramenta elétrica para operações com fins diferentes daqueles a que se destina pode resultar em situações perigosas.

- H. **Mantenha a pega e as superfícies de preensão secas, limpas e livres de óleo e graxa.** Pegas e superfícies de preensão escorregadias não permitem o manuseio e o controle seguros da ferramenta em situações inesperadas.

USO E CUIDADO DAS BATERIAS

- A. **Recarregue somente com o carregador especificado pelo fabricante.** Um carregador adequado a certo tipo de bateria pode criar riscos de incêndio quando usado com outro tipo de bateria.
- B. **Use ferramentas elétricas somente com jogos de baterias especificamente indicados.** O uso de qualquer outro jogo de baterias pode criar riscos de lesão e incêndio.
- C. **Quando o conjunto da bateria não estiver sendo usado, mantenha-o afastado de outros objetos de metal como cliques de papel, moedas, chaves, pregos, parafusos ou outros pequenos objetos que possam fazer uma conexão de um terminal a outro.** Colocar terminais de bateria lado a lado pode provocar curto-circuito e causar queimaduras ou incêndios.
- D. **Sob condições abusivas, a bateria pode soltar um líquido; evite o contato.** Se ocorrer contato acidental, lave com água. Se o líquido entrar em contato com os olhos, procure cuidados médicos. O líquido que sai da bateria pode causar irritação ou queimaduras.
- E. **Não use um jogo de baterias ou uma ferramenta que esteja danificada ou alterada.** As baterias danificadas ou alteradas podem exibir comportamento imprevisível, provocando incêndio, explosão ou risco de lesão.
- F. **Não exponha o jogo de baterias ou a ferramenta ao fogo ou a temperaturas excessivas.** A exposição ao fogo ou a temperaturas acima de 130 °C pode provocar explosão.
- G. **Siga todas as instruções de carregamento e não carregue o jogo de baterias ou a ferramenta fora do intervalo de temperatura especificado nas instruções.** O carregamento inadequado ou a temperaturas fora do intervalo especificado podem danificar a bateria e

2. INSTRUÇÕES DE SEGURANÇA

aumentar o risco de incêndio.

REPAROS

- A. **Faça com que sua ferramenta elétrica seja reparada por pessoa qualificada, que use somente peças de reposição idênticas.** Isso garante que seja mantida a segurança da ferramenta elétrica.
- B. **Não tente reparar um jogo de baterias danificado.** O reparo de jogos de bateria só deve ser executado pelo fabricante ou por uma assistência técnica autorizada.

INSTRUÇÕES DE SEGURANÇA PARA TODAS AS SERRAS VERTICAIS

- A. **Segure a ferramenta elétrica em superfícies de aderência isoladas ao realizar uma operação em que o acessório de corte possa entrar em contato com fios escondidos.** Acessórios de corte que entram em contato com um fio "sob tensão" podem fazer com que peças de metal expostas da ferramenta elétrica fiquem "sob tensão" e podem ocasionar um choque elétrico no operador.
- B. **Use grampos ou outra forma prática de fixar e apoiar a peça de trabalho em uma plataforma estável.** Segurar a peça com as mãos ou contra o seu corpo é instável e pode levar à perda de controle.
- C. **Desligue imediatamente o produto se a lâmina de corte emperrar.**
- D. **Certifique-se de que a peça de trabalho esteja livre de objetos estranhos, como parafusos ou pregos.**
- E. **A ferramenta elétrica não deve estar molhada ou ser usada em ambiente molhado.** Mantenha as pegas secas para garantir um controle seguro.
- F. **Agarre o produto com firmeza, com as duas mãos, para ter pleno controle o tempo inteiro.**
- G. **Certifique-se de que as aberturas de ventilação estejam sempre desobstruídas e limpas.** Limpe-as, se necessário, com uma escova macia. Aberturas de ventilação bloqueadas podem causar superaquecimento e danificar o produto.
- H. **Desligue imediatamente o produto se for perturbado enquanto trabalha por outras pessoas que entrem na área de trabalho.** Deixe sempre o produto parar completamente antes de colocá-lo em repouso.
- I. **Não trabalhe demais.** Faça pausas regulares para garantir que você possa concentrar-se no trabalho e ter controle total do produto.
- J. **Mantenha as mãos afastadas da área de serração. Não segure por**

2. INSTRUÇÕES DE SEGURANÇA

- baixo da peça.** O contato com a lâmina da serra pode provocar lesões.
- K. **Só ponha a ferramenta elétrica em contato com a peça de trabalho quando estiver ligada.** Caso contrário, há perigo de contragolpe, se a ferramenta de corte emperrar na peça de trabalho.
- L. **Certifique-se de que a plataforma esteja sempre apoiada firmemente enquanto serra.** Uma lâmina de serra emperrada pode quebrar-se ou provocar contragolpe.
- M. **Quando se concluir o corte, desligue a ferramenta elétrica e puxe a lâmina da serra para fora do corte só depois que ela parar completamente.** Assim você evitará contragolpes e poderá largar a ferramenta com segurança.
- N. **Use só lâminas de serra sem defeito, em perfeita condição.** As lâminas de serra encurvadas ou cegas podem quebrar-se, influenciar negativamente o corte ou provocar contragolpe.
- O. **Não freie a lâmina da serra para que ela pare, aplicando pressão lateral depois de desligá-la.** A lâmina da serra pode danificar-se, quebrar ou provocar contragolpe.
- P. **Use detectores adequados para determinar se há linhas de suprimento escondidas ou entre em contato com a prestadora de serviços local para obter assistência.** O contato com cabos elétricos pode provocar incêndio e choque elétrico. Danificar canos de gás pode provocar explosão. Romper canos de água pode causar danos à propriedade.
- Q. **Em caso de danos e de uso inadequado da bateria, pode haver emissão de vapores.** Certifique-se de que a área está bem ventilada e procure cuidados médicos se sentir efeitos adversos. Os vapores podem causar irritação do sistema respiratório.
- R. **Não abra a bateria.** Há risco de curto-circuito.
- S. **A bateria pode ser danificada por objetos pontiagudos, como pregos ou chaves de fenda ou por uma força exercida externamente.** Pode haver curto-circuito interno, fazendo que a bateria se queime, solte fumaça, exploda ou se superaqueça.
- T. **Use apenas a bateria com produtos do fabricante.** Esta é a única maneira de se proteger a bateria contra sobrecargas perigosas.

2. INSTRUÇÕES DE SEGURANÇA



ATENÇÃO! A emissão de vibração durante o uso efetivo da ferramenta elétrica pode ser diferente do valor total declarado, dependendo da forma pela qual a ferramenta é utilizada;

- Como os materiais são esmerilhados, cortados ou perfurados.
- Se a ferramenta estiver em boas condições e com a manutenção em dia.
- Use o acessório correto para a ferramenta e verifique se ela está afiada e em boas condições.
- A firmeza do aperto nas pegas e o fato de estar a ferramenta sendo usada em conformidade com o seu projeto e com estas instruções.

Ao trabalhar com esta ferramenta elétrica, ocorrem vibrações nas mãos e nos braços. Adote as práticas corretas de trabalho para reduzir a exposição à vibração. Esta ferramenta pode causar a síndrome da vibração de mão e braço se a sua utilização não for adequadamente administrada.

2. INSTRUÇÕES DE SEGURANÇA



ATENÇÃO! Identifique medidas de segurança para proteger o operador que se baseiem em uma estimativa da exposição nas condições reais de utilização (levando em conta todas as partes do ciclo de funcionamento, tais como as horas em que a ferramenta está desligada e em que está ligada mas não em uso, além do tempo de acionamento).

Observação:

- O uso de outras ferramentas reduzirá o período total de trabalho com esta ferramenta.
- Ajudando a reduzir o seu risco de exposição à vibração. SEMPRE use cinzeis, brocas e lâminas afiadas.
- Conserve esta ferramenta em conformidade com estas instruções e a mantenha sempre bem lubrificada (quando apropriado).
- Evite usar ferramentas em temperaturas de 10°C ou menos. Planeje sua agenda de trabalho para espalhar o uso das ferramentas de alta vibração por diversos dias.

VIGILÂNCIA SANITÁRIA

Todos os funcionários devem participar de um esquema de vigilância sanitária pelo empregador, para ajudar a identificar quaisquer enfermidades relacionadas à vibração numa fase inicial, a prevenir a progressão da doença e ajudar os empregados a continuar em operação.

REDUÇÃO DE RUÍDO E VIBRAÇÃO

Para reduzir o impacto da emissão de ruído e vibração, limite o tempo de operação, use modos de operação de baixa vibração e baixo ruído, bem como equipamento de proteção pessoal.

Leve em consideração os seguintes pontos para reduzir ao mínimo os riscos de exposição à vibração e ao ruído:

- A. Utilize o produto apenas conforme previsto por seu design e por estas instruções.
- B. Certifique-se de que o produto está em boas condições e bem conservado.
- C. Use os acessórios corretos para o produto e verifique se estão em boas

2. INSTRUÇÕES DE SEGURANÇA

condições.

- D. Segure firmemente as pegas e/ou a superfície aderente.
- E. Conserve este produto em conformidade com estas instruções e o mantenha bem lubrificado (quando apropriado).
- F. Planeje sua agenda de trabalho para espalhar o uso das ferramentas de alta vibração por um período de tempo mais longo.
- G. O uso prolongado do produto expõe o usuário a vibrações que podem causar uma série de problemas conhecidos como síndrome de vibração mão-braço. (SVMB), por exemplo, os dedos se embranquecem; bem como doenças específicas, como a síndrome do túnel do carpo. Para reduzir esse risco ao usar o produto, use sempre luvas de proteção e mantenha as mãos aquecidas.

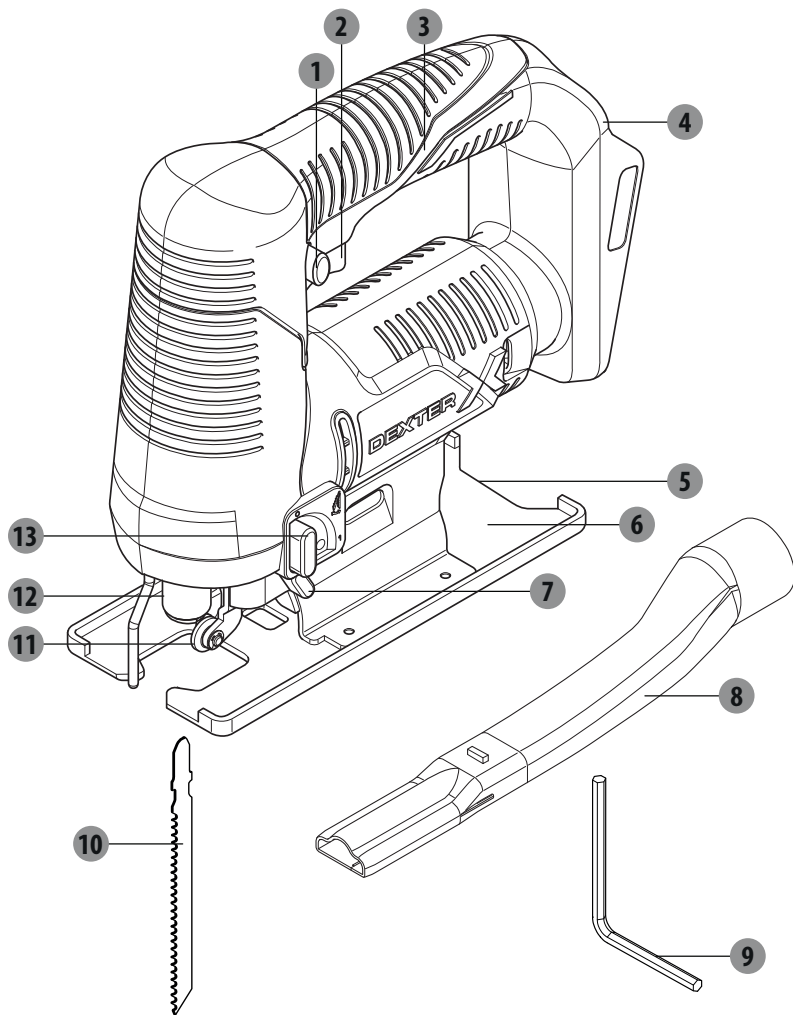
RISCOS RESIDUAIS

Mesmo se estiver operando o produto de acordo com todos os requisitos de segurança, os riscos potenciais de lesão e de danos persistem. Os seguintes perigos podem surgir em associação com a estrutura e o design deste produto:

- A. Danos à saúde resultantes da emissão de vibração, se o produto estiver sendo usado por períodos de tempo mais longos ou não for adequadamente administrada e não receber manutenção apropriada.
- B. Lesões e danos à propriedade em razão de acessórios quebrados ou do impacto súbito de objetos ocultos durante o uso.
- C. Perigo de lesão e de dano à propriedade causado por objetos voadores ou acessórios de ferramenta elétrica de má qualidade.

ATENÇÃO! Este produto produz um campo eletromagnético durante a operação! Esse campo pode, em algumas circunstâncias, interferir com implantes médicos ativos ou passivos! Para reduzir o risco de lesões graves ou fatais, recomendamos que pessoas com implantes médicos consultem seu médico e o fabricante do implante médico antes de operarem este produto!

3. DESCRIÇÃO



- | | |
|-----------------------------|--|
| 1 Interruptor de travamento | 8 Tubo de extração de poeira |
| 2 Interruptor liga/desliga | 9 Chave sextavada |
| 3 Pega principal | 10 Lâmina da serra |
| 4 Porta-jogo de baterias | 11 Rolo guia |
| 5 Placa de ângulo de bisel | 12 Botão de trava para dispositivo de retenção da lâmina |
| 6 Placa de base | 13 Alavanca de ajuste de ação de pêndulo |
| 7 Seletor de sopro de ar | |

4. DADOS TÉCNICOS

Modelo	20VJS2-28.1
Tensão Nominal	18V c.d. 20V máx. c.d.
Velocidade de curso sem carga n_0	2800 min ⁻¹
Comprimento do curso	16 mm
Profundidade máxima de corte	
Em madeira	55 mm
Em alumínio	8 mm
Em metal (sem liga)	6 mm
Ângulo de corte máximo (esquerda/direita)	45°
Peso	aprox. 2,0 kg
Compatibilidades com baterias	20VBA2-25.1 20VBA2-50.1
Compatibilidades com carregadores	20VCH2-3A.1 20VCH2-6A.1
Nível de pressão sonora L_{pA}	85 dB (A)
Nível de potência sonora L_{WA}	96 dB (A)
Incerteza K_{pA} , K_{WA}	3 dB (A)
Valor total da vibração: $a_{h' M}$	3,5 m/s ² (cortando folha de metal)
$a_{h' B}$	6,2 m/s ² (cortando compensado)
Incerteza K	1,5 m/s ²

Os valores de emissão sonora foram obtidos de acordo com o código de teste de ruído fornecido em EN 62841-1 e EN 62841-2-11. O ruído para o operador pode superar 80 dB (A) e são necessárias medidas de proteção auricular.

FR

ES

PT

IT

EL

PL

RU

UA

KZ

RO

BR

EN

4. DADOS TÉCNICOS

 **ATENÇÃO!**

 **Use sempre protetores de ouvido ao operar esta máquina.**

Os valores totais declarados de emissão de ruídos foram medidos de acordo com um método de teste padrão e podem ser usados para comparar uma ferramenta com outra e numa avaliação preliminar de exposição.

As emissões durante o uso efetivo da ferramenta elétrica podem ser diferentes dos valores declarados, dependendo da maneira como o produto é usado e, em especial, do tipo de carga aplicada.

É necessário identificar medidas de segurança para proteger o operador que se baseiem em uma estimativa da exposição nas condições reais de utilização (levando em conta todas as partes do ciclo de funcionamento, tais como o tempo em que a ferramenta está desligada e em que está ligada mas não em uso, além do tempo de carga).

5. OPERAÇÃO

1. Desembalhe todas as partes e as disponha sobre uma superfície plana e estável.
2. Retire todo o material de embalagem e de envio, se necessário.
3. Certifique-se de que o conteúdo da entrega está completo e sem nenhum dano. Se vir que estão faltando partes ou que algumas delas estão danificadas, não use o produto e entre em contato com o distribuidor. O uso de um produto incompleto ou danificado representa um risco para as pessoas e para a propriedade.
4. Certifique-se de que tem todas as ferramentas e acessórios necessários para a montagem e a operação. Isso inclui o equipamento de proteção individual adequado:



ATENÇÃO! O produto deve ser montado completamente antes da operação! Não use um produto só parcialmente montado ou montado com partes danificadas!



Use luvas de proteção para esse trabalho de montagem e sempre disponha o produto sobre uma superfície plana e estável ao montar.

Siga as instruções de montagem passo a passo e use as figuras fornecidas como um guia visual para montar o produto com facilidade!

ATENÇÃO! O aparelho e a embalagem não são brinquedos de criança!

As crianças não devem brincar com sacos plásticos, folhas e peças pequenas. Há perigo de engasgo e sufocação!

PREPARO

Retire a bateria da ferramenta elétrica antes de executar algum trabalho na ferramenta elétrica (p. ex. manutenção, troca de ferramenta etc.). Também se deve remover a bateria para o transporte e o armazenamento. Há risco de lesão ao se pressionar involuntariamente o interruptor liga/desliga.

CARREGAMENTO DA BATERIA

Use apenas carregadores enumerados nos dados técnicos. Só esses carregadores são adequados à bateria de íon de lítio de sua ferramenta elétrica.

Observação: A bateria é fornecida já parcialmente carregada. Para obter a capacidade plena da bateria, carregue completamente a bateria no carregador antes de usar a sua ferramenta elétrica pela primeira vez.

A bateria de íon de lítio pode ser carregada a qualquer momento, sem reduzir a sua vida útil. A interrupção do processo de carregamento não danifica a bateria.

A bateria de íon de lítio é protegida contra descargas pesadas pela "Proteção de célula eletrônica (PCE-ECP)". Quando a bateria estiver descarregada, a ferramenta elétrica será desligada por um circuito protetor: A ferramenta acessória inserida não gira mais.

Siga as instruções para o descarte correto.

5. OPERAÇÃO

LÂMINA DA SERRA



ATENÇÃO! Use sempre as lâminas de serra de acordo com o uso projetado!

Por exemplo, nunca use uma lâmina de serra projetada para uso em madeira para trabalhar com metal ou vice-versa. É perigoso o uso de lâminas de corte ou desbaste danificada e pode causar lesões graves.



Observe as especificações técnicas deste produto e das lâminas de serra ao comprar e usar lâminas de serra!

Os acessórios são afiados e estão quentes após o uso! Manje-os com cuidado! Use luvas de segurança ao manusear os acessórios, para evitar lesões, como queimaduras e cortes!

SELEÇÃO DA LÂMINA DE SERRA:

ATENÇÃO! Certifique-se sempre de que o aparelho está desligado e remova a bateria antes de realizar qualquer trabalho no produto!

Lâminas de tipo T podem ser usadas com o produto, dependendo do material da peça de trabalho.

Inserção e troca da lâmina de serra

1. Limpe o eixo na lâmina de serra antes de inseri-la. Um eixo sujo não pode ser fixado com firmeza.
2. Insira a lâmina de serra no porta-lâmina até que pare, com um som de clique. O botão de trava será automaticamente girado 90° em sentido anti-horário.
3. Certifique-se de que os dentes da serra estejam sempre apontados para a frente.
4. Certifique-se ao inserir a lâmina de que a traseira da lâmina está na fenda no rolo guia.
5. Verifique se a lâmina de serra está assentada firmemente, puxando a lâmina de serra. Uma lâmina de serra solta pode ser expelida e causar ferimentos.

Remoção da lâmina de serra.

1. Gire o botão de trava para o grampo de lâmina 90° em sentido horário, na direção dos dentes da serra e remova a lâmina de serra.
2. Segure firme a lâmina de serra para evitar a ejeção da lâmina de serra causada pela força elástica interna da mola.

5. OPERAÇÃO

AJUSTE DE ÂNGULO DE BISEL



ATENÇÃO! Certifique-se sempre de que o produto está desligado e remova o jogo de baterias antes de realizar qualquer trabalho no produto!

A placa de base pode ser inclinada até 45° para a esquerda ou direita, para cortes de bisel. Sempre ajuste o ângulo de corte de acordo com as suas necessidades.

1. Afrouxe um parafuso sextavado em sentido anti-horário, usando a chave sextavada.
2. Incline a placa base para a posição desejada. A placa base tem pontos de trava só em 0° e 45°. Outros ângulos de bisel podem ser ajustados mediante um transferidor,
3. Empurre, então, a placa base na direção da lâmina de serra até onde ela possa ir.
4. Torne a apertar o parafuso sextavado com a chave sextavada.

EXTRAÇÃO DE PÓ E DE LASCAS



ATENÇÃO! Fixe um dispositivo de extração de poeira quando utilizar este produto, para manter a área de trabalho limpa! Utilize máscara de proteção contra poeira ao operar este produto! A poeira pode ser prejudicial à saúde! Especialmente poeira e lascas de madeira que receberam tratamento, como por exemplo preservador de madeira ou corante!



Conecte um dispositivo de extração de poeira apropriado, como, por exemplo um conector de aspirador de pó adequado (Ø35mm), ao adaptador de vácuo.

1. O tubo de extração de poeira pode ser inserido na ranhura da placa de ângulo de bisel até parar com um som de clique.
2. Insira a mangueira de aspirador de pó adequada (35 mm) no adaptador de vácuo do tubo de extração de poeira.

INSERÇÃO DA BATERIA

Use apenas baterias de íon de lítio recomendadas, com a tensão declarada na placa de identificação da ferramenta elétrica. O uso de outras baterias pode provocar lesões e criar risco de incêndio.

Observação: O uso de baterias inadequadas à sua ferramenta elétrica pode provocar mau funcionamento ou danos na ferramenta elétrica. Insira a bateria carregada no porta-jogo de baterias até sentir que encaixou e está travado com firmeza na ferramenta elétrica.

LIGAR E DESLIGAR

Para ligar a ferramenta elétrica, pressione primeiro o interruptor de trava. Em seguida, pressione o interruptor liga/desliga e o mantenha pressionado.

Para desligar a ferramenta, solte o interruptor liga/desliga

Observação: Por motivos de segurança, o interruptor liga/desliga não pode ser travado; deve-se mantê-lo pressionado durante toda a operação.

5. OPERAÇÃO

CONTROLE DA VELOCIDADE DE CURSO

Você pode regular a variação da velocidade de curso da ferramenta elétrica quando ela está ligada pressionando o interruptor liga/desliga em extensões variáveis.

Exercer uma pressão leve sobre o interruptor liga/desliga resulta numa velocidade de curso baixa.

Exercer uma pressão crescente no interruptor aumenta a velocidade de curso.

A velocidade necessária depende do material e das condições de operação e pode ser determinada por meio de testes práticos.

É recomendável que você reduza a velocidade de curso ao colocar a lâmina de serra na peça de trabalho e ao serrar plástico e alumínio.

Durante tempos de uso prolongados em velocidade de curso baixa, a ferramenta elétrica pode aquecer-se significativamente. Remova a lâmina de serra e deixe a ferramenta elétrica funcionar à velocidade de curso máxima por cerca de três minutos, para arrefecer.

CONTROLAR O NÍVEL DE PÊNDULO

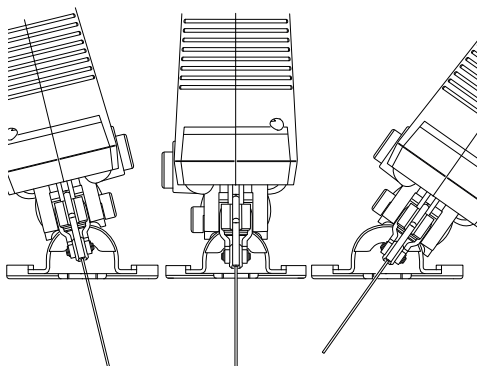
A ação de pêndulo pode ser regulada por meio de 2 configurações diferentes. Você pode ajustar a ação de pêndulo durante a operação por meio da alavanca de ajuste de ação de pêndulo.

0 Sem ação de pêndulo 1 Com ação de pêndulo

O nível de pêndulo ideal para cada aplicação pode ser determinado com um teste prático. Observe as seguintes recomendações:

1. Selecione um nível de pêndulo ou desligue completamente a ação de pêndulo, se quiser produzir um gume mais fino ou limpo.
2. Com materiais duros (p. ex., aço) trabalhe sem ação de pêndulo.
3. Você pode trabalhar com materiais macios e serrar madeira na direção do grão com ação de pêndulo.

AJUSTE DO ÂNGULO DE BISEL



A placa base pode ser inclinada para a direita ou a esquerda para fazer cortes de bisel de até 45°. A placa base tem pontos de trava em 0° e 45° à direita ou à esquerda, para que o ângulo de bisel possa ser ajustado com precisão. Outros ângulos de bisel podem ser ajustados mediante um transferidor,

OBSERVAÇÃO: O ajuste de ângulo de bisel não se aplica a cortes curvos.

5. OPERAÇÃO

AJUSTE DO SELETOR DE SOPRO DE AR

1. Para obter uma visão clara ao cortar, coloque o seletor de sopro de ar em «1».
2. Para conseguir maior eficiência na remoção de poeira para o aspirador de pó, coloque o seletor de sopro de ar em «0».



ATENÇÃO! Durante a operação, é gerada poeira fina!

Essa poeira é altamente inflamável e explosiva! Não fume durante a operação, mantenha as fontes de calor e as chamas abertas longe da área de trabalho!



Use sempre máscara contra poeira, para se proteger dos riscos decorrentes da poeira fina!

CORTE

OBSERVAÇÃO: Leve em consideração o canal de corte ao cortar ao longo de linhas de corte marcadas. Não corte diretamente sobre a linha, mas perto dela.

É recomendável fazer um corte de teste antes de trabalhar na peça de trabalho real, para determinar a posição e a largura do canal de corte, principalmente depois de trocar a lâmina ou mudar o ângulo de bisel.

Desligue o produto, deixe que pare completamente e remova o jogo de baterias, se a lâmina de serra emperrar na peça de trabalho. Só então libere a lâmina emperrada.

3. Corte na direção do grão da madeira sempre que possível, para evitar emperrar a lâmina de serra e esgarçar as bordas.
4. Sempre adicione líquido refrigerante ao longo da linha de corte para reduzir o calor ao cortar metal.
5. Verifique se há folga suficiente para a lâmina de serra embaixo da peça de trabalho.
6. Segure o produto com uma mão na pega e coma outra mão na superfície de aderência.
7. Ligue o produto e espere até que ele funcione em velocidade máxima antes de colocá-lo na peça de trabalho.
8. Leve com cuidado o produto na direção da peça de trabalho. Coloque a placa base deitada sobre a peça de trabalho e empurre o produto a uma velocidade constante.
9. Aplique apenas a pressão para a frente e vertical necessária para manter o produto na horizontal sobre a peça de trabalho. Uma pressão maior não aumentará, mas sim diminuirá, o desempenho do produto e gerará resultados desiguais.
10. Mantenha o produto se movendo o tempo todo, não pare em uma posição, para evitar ranhuras.
11. Levante o produto da peça de trabalho antes de desligá-lo.

DEPOIS DO USO

1. Desligue o produto, aguarde que ele pare completamente, remova o jogo de baterias, deixe-o esfriar e remova a lâmina.
2. Verifique, limpe e armazene o produto como descrito abaixo.

6. MANUTENÇÃO



ATENÇÃO! Sempre desligue o aparelho, remova o jogo de baterias da ferramenta e deixe o produto esfriar antes de realizar qualquer trabalho de inspeção, manutenção e limpeza! Realize trabalhos de assistência e de manutenção apenas em conformidade com estas instruções! Todos os trabalhos adicionais devem ser executados por um especialista qualificado!

1. Retire a bateria da ferramenta elétrica antes de executar algum trabalho na ferramenta elétrica (p. ex. manutenção, troca de ferramenta etc.). Também se deve remover a bateria para o transporte e o armazenamento. Há risco de lesão ao se pressionar involuntariamente o interruptor liga/desliga.
2. Para garantir a operação segura e eficiente, mantenha sempre a ferramenta elétrica e as aberturas de ventilação limpas. Se a saída de poeira ficar bloqueada, desligue a ferramenta elétrica, desconecte o sistema de extração de poeira e remova a poeira e as lascas.
3. Limpe regularmente o receptáculo da lâmina de serra. Para isso, remova a lâmina de serra da ferramenta elétrica e bata de leve a ferramenta elétrica numa superfície plana.
4. Se a ferramenta elétrica ficar muito suja, isso pode provocar falhas graves. Por esta razão, não corte materiais que produzam grande quantidade de poeira de baixo ou de cima.
5. Aplique uma gota de óleo ao rolo guia de quando em quando. Verifique regularmente o rolo guia. Se estiver gasto, ele deve ser trocado por um agente autorizado de serviço de pós-venda.

7. SOLUÇÃO DE PROBLEMAS

Suspeitas de mau funcionamento são muitas vezes devidas a causas que os usuários podem corrigir sozinhos. Portanto, verifique o produto observando esta seção. Na maioria dos casos, o problema pode ser resolvido rapidamente.



ATENÇÃO! Execute apenas as etapas descritas nestas instruções! Todos os outros trabalhos de inspeção, manutenção e reparação devem ser efetuados por um centro de assistência autorizado ou por um especialista qualificado, se você não conseguir resolver o problema sozinho!

Problemas	Causas prováveis	Ação corretiva
1. O produto não dá a partida	1. 1. Má conexão do jogo de baterias 1. 2. A bateria não está carregada	1. 1. Torne a inserir o jogo de baterias 1. 2. Carregue a bateria
2. O produto não chega à potência total	2. 1. A fonte de alimentação (p. ex. gerador) tem tensão baixa demais 2. 2. As saídas de ar estão bloqueadas	2. 1. Conecte a outra fonte de alimentação 2. 2. Limpe as saídas de ar
3. Resultado insatisfatório	3. 1. A lâmina está cega/danificada 3. 2. Lâmina não apropriada para o material da peça de trabalho	3. 1. Troque por uma nova 3. 2. Troque por uma lâmina apropriada à peça de trabalho
4. Vibração ou ruído em excesso	4. 1. A lâmina está cega/danificada 4. 2. A lâmina é curta ou longa demais	4. 1. Troque por uma nova 4. 2. Troque a lâmina por uma de comprimento adequado

ARMAZENAMENTO

1. Desligue o produto e o desconecte da tomada.
2. Limpe o produto, conforme a descrição acima.
3. Guarde o produto e seus acessórios num lugar escuro, seco, não congelado e bem ventilado.
4. Sempre armazene o produto em lugar inacessível às crianças. A temperatura de armazenamento ideal está entre 10°C e 30°C.
5. Recomendamos o uso do pacote original para armazenamento ou cobrir o produto com um pano apropriado ou uma caixa, para protegê-lo do pó.

TRANSPORTE

1. Desligue o produto e o desconecte da tomada. Remova a lâmina, se necessário.
2. Proteja o produto de qualquer impacto pesado ou de vibrações fortes que possam ocorrer durante o transporte em veículos.
3. Prenda o produto para impedi-lo de deslizar ou cair.

8. PROTEJA O NOSSO MEIO AMBIENTE



A embalagem é feita de material ambientalmente amigável. Pode ser descartada nos recipientes de reciclagem locais.



CUIDADO! Este produto foi marcado com um símbolo referente à remoção de resíduo elétrico e eletrônico. Isso significa que este produto não deve ser descartado com o lixo doméstico, mas deve ser devolvido a um sistema de coleta que esteja em conformidade com a Diretiva Europeia REEE. Entre em contato com as autoridades ou com os distribuidores locais ou para obter instruções sobre reciclagem. Ele será, então, reciclado ou desmontado, para reduzir o impacto sobre o meio ambiente. O equipamento elétrico e eletrônico pode ser prejudicial ao meio ambiente e à saúde humana, pois contém substâncias de risco.



Não descarte baterias no seu lixo doméstico!

PROTEÇÃO AMBIENTAL

O refugo de produtos elétricos não deve ser descartado no lixo doméstico. Segundo a Diretiva Europeia sobre Baterias, os jogos de baterias/baterias com defeitos ou usados devem ser coletados separadamente e descartados de maneira ambientalmente correta. Recicle nos locais adequados. Entre em contato com as autoridades locais ou seu revendedor para obter informações sobre reciclagem. Ele será, então, reciclado ou desmontado, para reduzir o impacto sobre o meio ambiente. O jogo de baterias/ as baterias podem ser prejudiciais ao meio ambiente e à saúde humana, pois contém substâncias perigosas.

9. GARANTIA

PREFÁCIO

Obrigado por ter escolhido este produto. Ao projetarmos e fabricarmos os nossos produtos, empenhamo-nos a fundo para garantirmos uma excelente qualidade que satisfaça as necessidades dos usuários.

IMPORTANTE! LEIA ESTE MANUAL ANTES DE USAR ESTE PRODUTO, SIGA AS INSTRUÇÕES BÁSICAS DE SEGURANÇA NELE CONTIDAS E GUARDE-O COM CUIDADO.

Assim que abrir a embalagem, recomendamos que verifique se todos os elementos necessários para a montagem do produto tenham sido incluídos.

Se o produto estiver danificado ou apresentar defeitos, não o utilize e o devolva à loja mais próxima. Este produto destina-se apenas ao uso ao ar livre e não deve ser usado dentro de um edifício em nenhuma circunstância.

Este produto só pode ser colocado em ambiente fechado após um período de repouso de duas horas após a última utilização.

Agradecemos a compra e esperamos que você fique totalmente satisfeito ao usar o nosso produto. Ficaremos felizes em receber todos os seus comentários em nossa loja online na web.

Garantia

Os produtos da DEXTER são projetados com base nos mais rigorosos padrões de qualidade para produtos voltados para o grande público.

A serra vertical simples (Modelo nº 20VJS2-28.1) é coberta por uma garantia de 3 anos, a contar da data de compra. Esta garantia cobre todos os defeitos de material ou fabricação.

Em caso de avaria, consulte primeiro a página de solução de problemas (problemas e soluções) no manual; se o problema persistir, consulte a loja mais próxima.

Sua loja não deve poupar esforços para resolver o problema.

Os reparos e a reposição de peças não estendem a duração da garantia inicial.

As partes resultantes de desgaste normal ou de uso inadequado do produto não são cobertas pela garantia. Isto inclui, entre outras coisas, os interruptores, o disjuntor de segurança e os motores, em caso de desgaste.

Note que existem termos de garantia específicos para determinados países.

Em caso de dúvida, consulte o seu ponto de venda.

Para que as reclamações relativas à garantia sejam levadas em conta, é necessário o seguinte:

- Fornecer comprovante de compra
- Que não tenham sido realizados reparos e/ou substituições de peças por terceiros.
- Que o problema não seja uma questão de desgaste normal.
- Que os trabalhos necessários de manutenção e reparação tenham sido realizados corretamente.
- Que não tenha ocorrido deterioração como resultado de um ajuste incorreto do carburador
- Que o produto não tenha sido forçado, nem tenha havido manuseio inadequado, uso não autorizado ou acidentes

FR

ES

PT

IT

EL

PL

RU

UA

KZ

RO

BR

EN

9. GARANTIA

- Que não tenha ocorrido deterioração devido a sobreaquecimento, resultante da obstrução do bloco do ventilador.
- Que nenhum trabalho tenha sido feito no produto por pessoa não qualificada, nem tenham sido tentados reparos incorretos.
- Que a ferramenta/bateria/carregador nunca tenham sido desmontados ou abertos.
- Que a ferramenta/bateria/carregador nunca tenham estado em ambiente molhado (orvalho, chuva, imerso em água etc.).
- Que não tenham sido usadas peças incorretas, não fabricadas pela DEXTER, sempre que se provar que elas foram causa de deterioração.
- Que a ferramenta não tenha sido submetida a uso impróprio (sobrecarga do dispositivo ou uso de acessórios não aprovados).
- Que não tenha havido danos causados por causas externas ou corpos estranhos, tais como areia ou pedras.
- Que nenhum dano tenha resultado da não conformidade com as recomendações de segurança e instruções de uso.

O produto deve ser utilizado sob condições normais de uso e para fins não profissionais. Portanto, estão excluídos desta garantia os produtos usados por empresas de paisagismo, autoridades locais, bem como por empresas que ofereçam aluguel pago ou empréstimo gratuito de equipamentos.

10. VISTA EXPLODIDA COM LISTA DAS PEÇAS

POS	DESCRIÇÃO	POS	DESCRIÇÃO	POS	DESCRIÇÃO
1	Conjunto da carcaça esquerda	3-13	Trava da lâmina	9	Carcaça direita
1-1	Carcaça esquerda	3-14	Botão de trava	10	Parafuso macho
1-2	Mola	3-15	Anel de retenção de tipo C	11	Conjunto da braçadeira
1-3	botão	3-16	Cursor quadrado	11-1	Braçadeira
1-4	Assento do botão	4	Conjunto do motor	11-2	Eixo
1-5	Eixo	4-1	Conjunto do motor	11-3	Roda guia
1-6	Botão de controle de volume do ar	4-2	Braçadeira de retenção	11-4	Anel aberto
1-7	Haste de conexão	4-3	Parafuso	11-5	Eixo
1-8	Peça de contato	4-4	Engrenagem da roda	12	Conjunto da placa de base de ferro
2	Conjunto eletrônico	4-5	Anel magnético	12-1	Porca
2-1	Conjunto da placa de contato	5	Conjunto da caixa de transmissão	12-2	Clipe
2-2	Placa de circuito impresso	5-1	Conjunto da engrenagem	12-3	Placa de base de ferro
2-3	Interruptor	5-1-1	Engrenagem da roda	12-4	Braçadeira
2-4	Conjunto de luz LED	5-1-2	Pá do ventilador	12-5	Parafuso da placa de base
3	Conjunto de serra alternada	5-1-3	Eixo de saída	13	Botão de segurança
3-1	Serra alternada	5-1-4	Rolamento	14	Mola
3-2	Bloco de localização	5-1-5	Assento fixo	15	Guia da haste
3-3	Arruela lisa	5-2	Rolamento	16	Fio de aço
3-4	Feltro de lã	5-3	Gaxeta	17	Lâmina da serra
3-5	Haste de localização	5-4	Haste de conexão	18	Tubo de poeira
3-6	Mola	5-5	Bloco de equilíbrio	19	Chave sextavada
3-7	Mola de torção	5-6	Engrenagem		
3-8	Arruela lisa	5-7	Arruela		
3-9	Porta-lâmina	5-8	Anel de controle		
3-10	Pino redondo	6	Eixo		
3-11	Eixo	7	Rolamento		
3-12	Bola de aço	8	Bainha do rolamento		

11. DECLARAÇÃO DE CONFORMIDADE CE

ADEO Services
135 Rue Sadi Carnot - CS 00001
59790 RONCHIN - França

Declaramos que a Serra vertical sem fio. Modelo: 20VJS2-28.1

Está em conformidade com os requisitos das seguintes diretivas, regulamentações e padrões:

Diretiva EMC 2014/30/UE

Diretiva ROHS (UE) 2015/863 que corrige 2011/65/UE

Diretiva da Máquina 2006/42/EC

EN 62841-1:2015
EN 62841-2-11:2016
EN 55014-1:2017
EN 55014-2:2015
IEC 62321-1:2013
IEC 62321-2:2013
IEC 62321-3-1:2013
IEC 62321-4:2013+A1:2017
IEC 62321-5:2013
IEC 62321-6:2015
IEC 62321-7-1:2015
IEC 62321-7-2:2017&ISO 17075-1:2017
IEC 62321-8:2017

Nº de série: Consulte a página da contracapa e a placa de identificação da máquina

Os dois últimos números do ano marca CE aplicada: 19 随年变



Eric LEMOINE

Líder Internacional de Qualidade de Projetos
ADEO Services 135 Rue Sadi Carnot - CS 00001 59790 RONCHIN - França
Feito em Ronchin 18/10/2019

FR
ES
PT
IT
EL
PL
RU
UA
KZ
RO
BR
EN

Please read the operating instruction carefully and observe the notes given. Use these operating instructions to familiarise yourself with the product, the proper use and the safety instructions. Keep these operating instructions in a safe place for future uses.

SYMBOLS



Read instruction manual carefully



This danger notice warns of damage to the appliance or others properties, or may cause physical injuries.



Wear safety glasses



Wear ear protection



Wear safety shoes



Wear protective gloves



Wear a dust mask



The product complies with the applicable European directives and an evaluation method of conformity for these directives was done.



Eurasian conformity work.



Weee symbol for recycling operation.

UP20

Universal : compatible only with Sterwins UP20, Lexman UP20, and Dexter UP20



Conformity marking that product comply with applicable Ukraine technical regulations.

CONTENTS

1. Intended use of Dexter Cordless Jig Saw
2. Safety instructions
3. Description
4. Technical data
5. Operation
6. Maintenance
7. Trouble shooting
8. Protect our environment
9. Warranty
10. Exploded view with part list
11. EC Declaration of conformity

FR

ES

PT

IT

EL

PL

RU

UA

KZ

RO

BR

EN

1. INTENDED USE OF DEXTER CORDLESS JIG SAW

Thank you for purchasing this product. Please read through these operating instructions and keep them for future reference.

The machine is intended for sawing wood, metal and plastic. It is suitable for straight and curved cutting.

After unwrapping the packing, make sure that the product is complete with its accessories (if any). If the product is damaged or has any defect, please do not use it and bring back it to your dealer.

If you give this tool to another person, please give him also this instruction manual.

Please note that our equipment has not been designed for use in commercial, trade or industrial applications. Our warranty will be voided if the machine is used in commercial, trade or industrial businesses or for equivalent purposes.

For safety reasons, children and young people under the age of 16, as well as people not familiar with these operating instructions, may not use this product. Persons with reduced physical or mental abilities may use the product only if they are supervised or instructed by a responsible person.

2. SAFETY INSTRUCTIONS

GENERAL POWER TOOL SAFETY WARNINGS



WARNING: Read all safety warnings, instructions, illustrations and specifications provided with this product. Failure to follow all instructions listed below may result in electric shock, fire and/or serious injury.

Save all warnings and instructions for future reference. The term «power tool» in the warnings refers to your mains-operated (corded) power tool or battery-operated (cordless) power tool.

WORK AREA SAFETY

- A. Keep work area clean and well lit.** Cluttered or dark areas invite accidents.
- B. Do not operate power tools in explosive atmospheres, such as in the presence of flammable liquids, gases or dust.** Power tools create sparks which may ignite the dust or fumes.
- C. Keep children and bystanders away while operating a power tool.** Distractions can cause you to lose control.

ELECTRICAL SAFETY

- A. Power tool plugs must match the outlet. Never modify the plug in any way. Do not use any adapter plugs with earthed (grounded) power tools.** Unmodified plugs and matching outlets will reduce risk of electric shock.
- B. Avoid body contact with earthed or grounded surfaces, such as pipes, radiators, ranges and refrigerators.** There is an increased risk of electric shock if your body is earthed or grounded.
- C. Do not expose power tools to rain or wet conditions.** Water entering a power tool will increase the risk of electric shock.
- D. Do not abuse the cord. Never use the cord for carrying, pulling or unplugging the power tool. Keep cord away from heat, oil, sharp**

2. SAFETY INSTRUCTIONS

edges or moving parts. Damaged or entangled cords increase the risk of electric shock.

- E. When operating a power tool outdoors, use an extension cord suitable for outdoor use.** Use of a cord suitable for outdoor use reduces the risk of electric shock.
- F. If operating a power tool in a damp location is unavoidable, use a residual current device (RCD) protected supply.** Use of an RCD reduces the risk of electric shock.

PERSONAL SAFETY

- A. Stay alert, watch what you are doing and use common sense when operating a power tool. Do not use a power tool while you are tired or under the influence of drugs, alcohol or medication.** A moment of inattention while operating power tools may result in serious personal injury.
- B. Use personal protective equipment. Always wear eye protection.** Protective equipment such as dust mask, non-skid safety shoes, hard hat, or hearing protection used for appropriate conditions will reduce personal injuries.
- C. Prevent unintentional starting. Ensure the switch is in the off-position before connecting to power source and/or battery pack, picking up or carrying the tool.** Carrying power tools with your finger on the switch or energising power tools that have the switch on invites accidents.
- D. Remove any adjusting key or wrench before turning the power tool on.** A wrench or a key left attached to a rotating part of the power tool may result in personal injury.
- E. Do not overreach. Keep proper footing and balance at all times.** This enables better control of the power tool in unexpected situations.
- F. Dress properly. Do not wear loose clothing or jewellery. Keep your hair, clothing and gloves away from moving parts.** Loose clothes, jewellery or long hair can be caught in moving parts.

2. SAFETY INSTRUCTIONS

- G. If devices are provided for the connection of dust extraction and collection facilities, ensure these are connected and properly used.** Use of dust collection can reduce dust-related hazards.
- H. Do not let familiarity gained from frequent use of tools allow you to become complacent and ignore tool safety principles.** A careless action can cause severe injury within a fraction of a second.

POWER TOOL USE AND CARE

- A. Do not force the power tool. Use the correct power tool for your application.** The correct power tool will do the job better and safer at the rate for which it was designed.
- B. Do not use the power tool if the switch does not turn it on and off.** Any power tool that cannot be controlled with the switch is dangerous and must be repaired.
- C. Disconnect the plug from the power source and/or the battery pack from the power tool before making any adjustments, changing accessories, or storing power tools.** Such preventive safety measures reduce the risk of starting the power tool accidentally.
- D. Store idle power tools out of the reach of children and do not allow persons unfamiliar with the power tool or these instructions to operate the power tool.** Power tools are dangerous in the hands of untrained users.
- E. Maintain power tools. Check for misalignment or binding of moving parts, breakage of parts and any other condition that may affect the power tools operation. If damaged, have the power tool repaired before use.** Many accidents are caused by poorly maintained power tools.
- F. Keep cutting tools sharp and clean.** Properly maintained cutting tools with sharp cutting edges are less likely to bind and are easier to control.
- G. Use the power tool, accessories and tool bits etc. in accordance with these instructions, taking into account the working conditions and the work to be performed.** Use of the power tool

2. SAFETY INSTRUCTIONS

for operations different from those intended could result in a hazardous situation.

H. Keep handles and grasping surfaces dry, clean and free from oil and grease. Slippery handles and grasping surfaces do not allow for safe handling and control of the tool in unexpected situations.

BATTERY TOOL USE AND CARE

A. Recharge only with the charger specified by the manufacturer. A charger that is suitable for one type of battery pack may create a risk of fire when used with another battery pack.

B. Use power tools only with specifically designated battery packs. Use of any other battery packs may create a risk of injury and fire.

C. When battery pack is not in use, keep it away from other metal objects, like paper clips, coins, keys, nails, screws or other small metal objects, that can make a connection from one terminal to another. Shorting the battery terminals together may cause burns or a fire.

D. Under abusive conditions, liquid may be ejected from the battery; avoid contact. If contact accidentally occurs, flush with water. If liquid contacts eyes, additionally seek medical help. Liquid ejected from the battery may cause irritation or burns.

E. Do not use a battery pack or tool that is damaged or modified. Damaged or modified batteries may exhibit unpredictable behaviour resulting in fire, explosion or risk of injury.

F. Do not expose a battery pack or tool to fire or excessive temperature. Exposure to fire or temperature above 130 °C may cause explosion.

G. Follow all charging instructions and do not charge the battery pack or tool outside the temperature range specified in the instructions. Charging improperly or at temperatures outside the specified range may damage the battery and increase the risk of fire.

2. SAFETY INSTRUCTIONS

SERVICE

- A. Have your power tool serviced by a qualified repair person using only identical replacement parts.** This will ensure that the safety of the power tool is maintained.
- B. Never service damaged battery packs.** Service of battery packs should only be performed by the manufacturer or authorized service providers.

SAFETY INSTRUCTIONS FOR ALL FOR JIGSAWS

- A. Hold the power tool by insulated gripping surfaces, when performing an operation where the cutting accessory may contact hidden wiring.** Cutting accessory contacting a "live" wire may make exposed metal parts of the power tool "live" and could give the operator an electric shock.
- B. Use clamps or another practical way to secure and support the workpiece to a stable platform.** Holding the workpiece by hand or against your body leaves it unstable and may lead to loss of control.
- C. Turn the product off immediately, if the cutting blade gets jammed.**
- D. Ensure that the workpiece is free of foreign objects such as screws or nails.**
- E. The power tool shall not be wet or applied in wet environment.** Keep the handles dry to ensure safe control.
- F. Grip the product securely with two hands so you have full control at all times.**
- G. Ensure that the air vents are always unobstructed and clear.** Clean them if necessary with a soft brush. Blocked air vents may lead to overheating and damage the product.
- H. Switch the product off immediately if you are disturbed while working by other people entering the working area.** Always let the product come to complete stop before putting it down.
- I. Do not overwork yourself.** Take regular breaks to ensure you can concentrate on the work and have full control over the product.

2. SAFETY INSTRUCTIONS

- J. Keep hands away from the sawing area. Do not reach under the workpiece.** Contact with the saw blade can lead to injuries.
- K. Only bring the power tool into contact with the workpiece when switched on.** Otherwise there is danger of kickback if the cutting tool jams in the workpiece.
- L. Ensure that the footplate always rests securely while sawing.** A jammed saw blade can break or lead to kickback.
- M. When the cut is completed, switch off the power tool and then pull the saw blade out of the cut only after it has come to a standstill.** In this manner you can avoid kickback and can place down the power tool securely.
- N. Use only undamaged saw blades that are in perfect condition.** Bent or dull saw blades can break, negatively influence the cut, or lead to kickback.
- O. Do not brake the saw blade to a stop by applying side pressure after switching off.** The saw blade can be damaged, break or cause kickback.
- P. Use suitable detectors to determine if there are hidden supply lines or contact the local utility company for assistance.** Contact with electric cables can cause fire and electric shock. Damaging gas lines can lead to explosion. Breaking water pipes causes property damage.
- Q. In case of damage and improper use of the battery, vapours may be emitted.** Ensure the area is well-ventilated and seek medical attention should you experience any adverse effects. The vapours may irritate the respiratory system.
- R. Do not open the battery.** There is a risk of short-circuiting.
- S. The battery can be damaged by pointed objects such as nails or screwdrivers or by force applied externally.** An internal short circuit may occur, causing the battery to burn, smoke, explode or overheat.
- T. Only use the battery with products from the manufacturer.** This is the only way in which you can protect the battery against dangerous overload.

2. SAFETY INSTRUCTIONS



WARNING! The vibration emission during actual use of the power tool can differ from the declared total value depending on the ways in which the tool is used:

- How the materials are grinded, cut or drilled.
- If the tool is in good condition and well maintained.
- Use correct accessory for the tool and ensure it is sharp and in good condition.
- The tightness of the grip on the handles, and the tool is being used as intended by its design and these instructions.

While working with this power tool, hand/arm vibrations occur. Adopt the correct working practices in order to reduce the exposure to vibration. This tool may cause hand-arm vibration syndrome if its use is not adequately managed.



WARNING! Identify safety measures to protect the operator that are based on an estimation of exposure in the actual conditions of use (taking account of all parts of the operating cycle such as the times when the tool is switched off and when it is running idle in addition to the trigger time).

Note:

- The use of other tools will reduce the users' total working period on this tool.
- Helping to minimise your vibration exposure risk. ALWAYS use sharp chisels, drills and blades.
- Maintain this tool in accordance with these instructions and keep well lubricated (where appropriate).
- Avoid using tools in temperatures of 10°C or less. Plan your work schedule to spread any high vibration tool use across a number of days.

2. SAFETY INSTRUCTIONS

HEALTH SURVEILLANCE

All employees should be part of an employer's health surveillance scheme to help identify any vibration related diseases at an early stage, prevent disease progression and help employees stay in work.

VIBRATION AND NOISE REDUCTION

To reduce the impact of noise and vibration emission, limit the time of operation, use low-vibration and low-noise operating modes as well as wear personal protective equipment.

Take the following points into account to minimize the vibration and noise exposure risks:

- A. Only use the product as intended by its design and these instructions.
- B. Ensure that the product is in good condition and well maintained.
- C. Use correct attachments for the product and ensure they are in good condition.
- D. Keep tight grip on the handles/grip surface.
- E. Maintain this product in accordance with these instructions and keep it well lubricated (where appropriate).
- F. Plan your work schedule to spread any high vibration tool use across a longer period of time.
- G. Prolonged use of the product exposes the user to vibrations that can cause a range of conditions collectively known as hand-arm vibration syndrome (HAVS) e.g. fingers going white; as well as specific diseases such as carpal tunnel syndrome. To reduce this risk when using the product, always wear protective gloves and keep your hands warm.

RESIDUAL RISKS

Even if you are operating this product in accordance with all the safety requirements, potential risks of injury and damage remain. The following dangers can arise in connection with the structure and design of this product:

- A. Health defects resulting from vibration emission if the product is being

2. SAFETY INSTRUCTIONS

used over long periods of time or not adequately managed and properly maintained.

- B. Injuries and damage to property due to broken attachments or the sudden impact of hidden objects during use.
- C. Danger of injury and property damage caused by flying objects or poor power tool accessories.

WARNING! This product produces an electromagnetic field during operation! This field may under some circumstances interfere with active or passive medical implants! To reduce the risk of serious or fatal injury, we recommend persons with medical implants to consult their doctor and the medical implant manufacturer before operating this product!

FR

ES

PT

IT

EL

PL

RU

UA

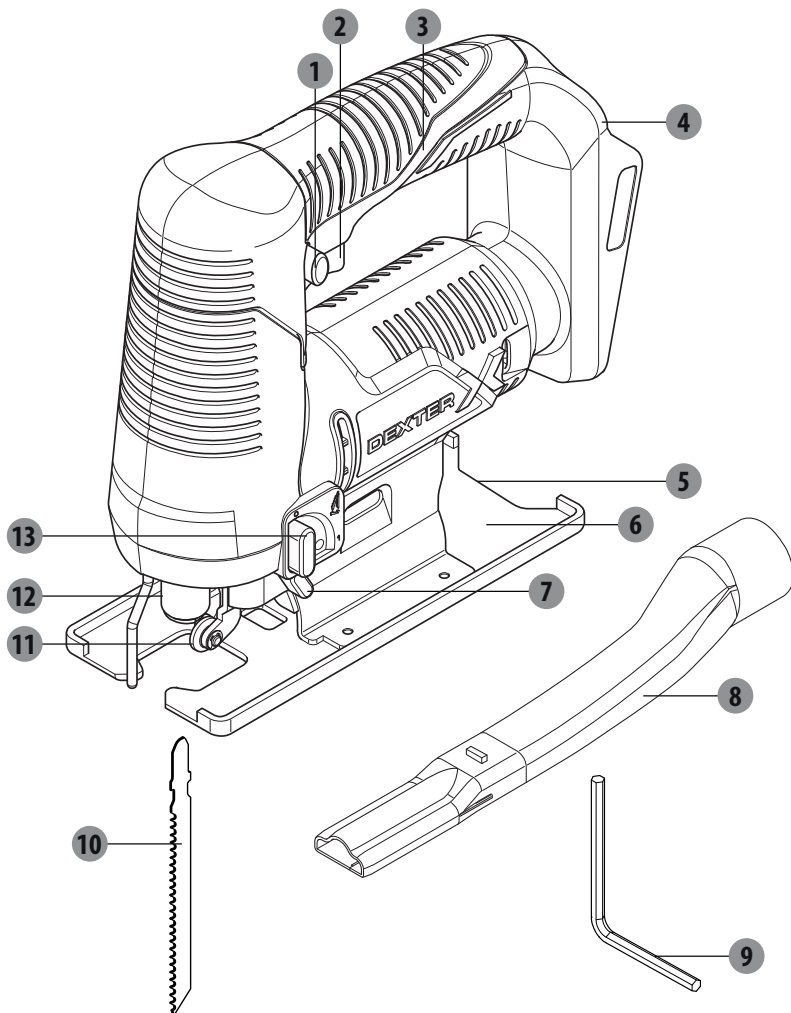
KZ

RO

BR

EN

3. DESCRIPTION



- 1 Lock off switch
- 2 On/off switch
- 3 Main handle
- 4 Holder for battery pack
- 5 Bevel angle plate
- 6 Base plate
- 7 Selector of air blow

- 8 Dust extraction pipe
- 9 Hex key
- 10 Saw blade
- 11 Guide roller
- 12 Lock knob for blade clamp device
- 13 Pendulum action adjusting lever

4. TECHNICAL DATA

Model	20VJS2-28.1
Rated voltage:	18V d.c. 20V Max d.c.
No-load stroke rate n_0	2800 min ⁻¹
Stroke length	16 mm
Max. cutting depth	
In wood	55 mm
In aluminum	8 mm
In metal (unalloyed)	6 mm
Max. cutting angle (left / right)	45°
Weight	approx. 2.0 kg
Compatibilities with batteries	20VBA2-25.1 20VBA2-50.1
Compatibilities with chargers	20VCH2-3A.1 20VCH2-6A.1
Sound pressure level L_{pA}	85 dB (A)
Sound power level L_{WA}	96 dB (A)
Uncertainty K_{pA} , K_{WA}	3 dB (A)
Vibration total value: $a_{h' M}$	3.5 m/s ² (cutting sheet metal)
$a_{h' B}$	6.2 m/s ² (cutting chipboard)
Uncertainty K	1.5 m/s ²

The sound emission values have been obtained according to the noise test code given in EN 62841-1 and EN 62841-2-11. The noise for the operator may exceed 80 dB (A) and ear protection measures are necessary.

FR

ES

PT

IT

EL

PL

RU

UA

KZ

RO

BR

EN

4. TECHNICAL DATA



WARNING!



Always wear ear protectors, when you are operating this machine.

The declared noise emission value(s) have been measured in accordance with a standard test method and may be used for comparing the product with another and in a preliminary assessment of exposure.

The emissions during actual use of the power tool can differ from the declared values depending on the ways in which the product is used especially what kind of load is applied.

It is necessary to identify safety measures to protect the operator that are based on an estimation of exposure in the actual conditions of use (taking account of all parts of the operating cycle such as the times when the product is switched off and when it is running idle in addition to the loaded time).

5. OPERATION

1. Unpack all parts and lay them on a flat, stable surface.
2. Remove all packing materials and shipping devices, if applicable.
3. Make sure the delivery contents are complete and free of any damage. If you find that parts are missing or show damage, do not use the product but contact your dealer. Using an incomplete or damaged product represents a hazard to people and property.
4. Ensure that you have all the accessories and tools needed for assembly and operation. This also includes suitable personal protective equipment.



WARNING! The product must be fully assembled before operation! Do not use a product that is only partly assembled or assembled with damaged parts!



Wear protective gloves for this assembly work and always lay the product on a flat and stable surface while assembling.

Follow the assembly instructions step-by-step and use the pictures provided as a visual guide to easily assemble the product!

WARNING! The device and the packaging are not children's toys!

Children must not play with plastic bags, sheets and small parts. There is a danger of choking and suffocation!

PREPARATION

Remove the battery from the power tool before carrying out work on the power tool (e.g. maintenance, changing tool, etc.). The battery should also be removed for transport and storage. There is risk of injury from unintentionally pressing the on/off switch.

CHARGING THE BATTERY

Use only the chargers listed in the technical data. Only these chargers are matched to the lithium-ion battery of your power tool.

Note: The battery is supplied partially charged. To ensure full battery capacity, fully charge the battery in the charger before using your power tool for the first time.

The lithium-ion battery can be charged at any time without reducing its service life. Interrupting the charging process does not damage the battery.

The lithium-ion battery is protected against deep discharge by the «Electronic Cell Protection (ECP)». When the battery is discharged, the power tool is switched off by means of a protective circuit: The application tool no longer rotates.

Follow the instructions on correct disposal.

5. OPERATION

SAW BLADE



WARNING! Always use saw blades according to the intended use!

For example, never use a saw blade intended for working on wood for working on metal or vice. Using damaged cutting or roughing blades is dangerous and may cause serious injury.



Observe the technical specifications of this product and the saw blades when purchasing and using saw blades!

Attachments are sharp and hot after use! Handle them with care! Wear safety gloves when handling attachments to avoid injuries like burns and cuts!

SELECTING THE SAW BLADE:

WARNING! Always ensure the product is switched off and remove the battery before carrying out any work on the product!

T type blade can be used with the product depending on the workpiece material.

Inserting /changing the saw blade:

1. Clean the shaft on the saw blade before inserting it. A dirty shaft cannot be securely fixed in place.
2. Insert the saw blade into the saw blade holder until the stop with a click sound. The lock knob will be automatically turned in anti-clockwise 90°.
3. Make sure that the saw teeth should always point to front.
4. Make sure when inserting the saw blade that the back of the saw blade is in the groove on the guide roller.
5. Check that the saw blade is seated securely by pulling the saw blade. A loose saw blade can fall out and lead to injuries.

Removing the saw blade

1. Turn the lock knob for blade clamp in clockwise 90° at the direction of saw teeth and remove the saw blade.
2. Take firmly the saw blade to avoid the ejecting of saw blade cause by the inner spring force.

5. OPERATION

BEVEL ANGLE ADJUSTMENT



WARNING! Always ensure the product is switched off and remove the battery pack before carrying out any work on the product!

The base plate can be angled up to 45° to the left or right for bevel cuts. Please always adjust the cutting angle according to your needs.

1. Loosen one hex bolt counterclockwise by using the hex key.
2. Swivel the base plate to the desired position. The base plate has lock-in points only at 0° and 45°. Other bevel angles can be adjusted using a protractor.
3. Then push the base plate towards the saw blade as far as it will go.
4. Retighten the hex bolt with the hex key.

DUST/CHIP EXTRACTION



WARNING! Attach a dust extraction device when using this product to keep the working area clean! Wear a dust mask when operating this product! Dust can be harmful to health!



Especially dust and chips of wood that has been treated, e.g. with wood preservative or a stain!

Attach a proper dust extraction device, e.g. a suitable vacuum cleaner attachment (Ø35mm) to the vacuum adaptor.

1. The dust extraction pipe can be inserted to the slot of bevel angle plate until the stop with a click sound.
2. Insert the suitable vacuum cleaner pole (35mm) into the vacuum adaptor of dust extraction pipe.

INSERTING THE BATTERY

Use only original recommended lithium-ion batteries with the voltage stated on the type plate of your power tool. Using other batteries can lead to injuries and pose a fire hazard.

Note: The use of batteries unsuitable for your power tool can lead to malfunctions or damage to the power tool. Insert the charged battery into the holder of battery pack until you feel it engage and it is securely locked in place.

SWITCHING ON/OFF

To switch on the power tool, press the lock-off switch first. Then press the on/off switch and keep it pressed.

To switch off the power tool, release the on/off switch.

Note: For safety reasons, the on/off switch cannot be locked; it must remain pressed during the entire operation.

5. OPERATION

CONTROLLING THE STROKE RATE

You can variably adjust the stroke rate of the power tool when it is on by pressing in the on/off switch to varying extents.

Applying light pressure to the on/off switch results in a low stroke rate.

Applying increasing pressure to the switch increases the stroke rate.

The required stroke rate is dependent on the material and the work conditions and can be determined using practical tests.

It is recommended that you reduce the stroke rate when placing the saw blade on the workpiece and when sawing plastic and aluminium.

During prolonged periods of use at a low stroke rate, the power tool may heat up significantly. Remove the saw blade and let the power tool run at the maximum stroke rate for around three minutes to cool down.

CONTROLLING THE PENDULUM LEVEL

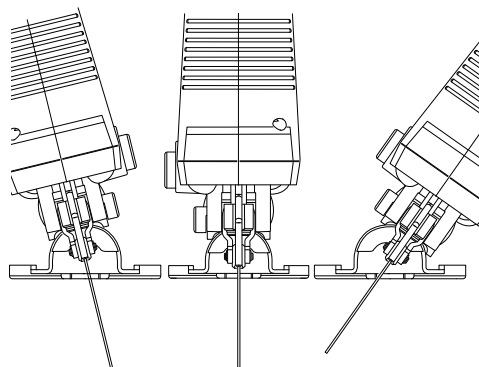
The pendulum action can be adjusted using 2 different settings. You can adjust the pendulum action during operation using the pendulum action adjusting lever.

0 No pendulum action 1 With pendulum action

The optimum pendulum level for each application can be determined by a practical test. Note the following recommendations:

1. Select a lower pendulum level or switch off the pendulum action completely if you wish to produce a finer or cleaner cutting edge.
2. Work on hard materials (e.g. steel) with no pendulum action.
3. You can work on soft materials and saw wood in the direction of the grain with pendulum action.

ADJUSTING THE BEVEL ANGLE



The base plate can be swivelled to the right or left to make bevel cuts up to 45°. The base plate has lock-in points at 0° and 45° on the left and right so that the precise bevel angle can be adjusted. Other bevel angles can be adjusted using a protractor.

NOTE: The adjusting of bevel angle is not applicable for curve cutting.

5. OPERATION

ADJUSTING OF SELECTOR OF AIR BLOW

1. To get clear view in cutting when the selector of air blow set to "1".
2. To achieve better dust removal efficiency for vacuum cleaner when the selector of air blow set to "0".



WARNING! During operation fine dust will be generated!



These dusts are highly inflammable and explosive! Do not smoke during operation, keep heat sources and open flames out of the working area!

Always wear a dust mask to protect yourself against hazards resulting from fine dust!

CUTTING

NOTE: Take the cutting channel into consideration when cutting along marked cutting lines. Do not cut directly on the line but next to it.

It is recommended to make a trial cut before working on the actual workpiece to determine the position and width of the cutting channel, especially after replacing the blade or changing bevel angle. Switch the product off, let it come to a complete stop and remove battery pack if the saw blade gets stuck in the workpiece. Only then free the jammed blade.

3. Cut in the direction of the wood grain whenever possible to avoid jamming the saw blade and fraying edges.
4. Always add cooling liquid along the cutting line to reduce heat when cutting metal.
5. Ensure that there is sufficient clearance for the saw blade under the workpiece.
6. Hold the product with one hand on the handle, and with the other hand on the gripping surface.
7. Switch the product on and wait until it runs at full speed before placing it on the workpiece.
8. Carefully lead the product toward the workpiece. Place the base plate flat on the workpiece and push the product at an even speed.
9. Only apply as much forward and vertical pressure as necessary to keep the product flat on the workpiece. Higher pressure will not increase but lower the performance of the product and leads to uneven results.
10. Keep the product moving at all times, do not stop in one position to avoid grooves.
11. Lift the product from the workpiece before switching it off.

AFTER USE

1. Switch the product off, wait for complete stop, remove battery pack, let it cool down and remove the blade.
2. Check, clean and store the product as described below.

FR

ES

PT

IT

EL

PL

RU

UA

KZ

RO

BR

EN

6. MAINTENANCE



WARNING! Always switch the product off, remove the battery pack from the tool and let the product cool down before performing inspection, maintenance and cleaning work! Only perform care and maintenance work according to these instructions! All further works must be performed by a qualified specialist!

1. Remove the battery from the power tool before carrying out work on the power tool (e.g. maintenance, changing tool, etc.). The battery should also be removed for transport and storage. There is risk of injury from unintentionally pressing the on/off switch.
2. To ensure safe and efficient operation, always keep the power tool and the ventilation slots clean. If the dust outlet becomes blocked, switch off the power tool, disconnect the dust extraction system and remove the dust and chips.
3. Clean the saw blade receptacle regularly. For this, remove the saw blade from the power tool and lightly tap out the power tool on a level surface.
4. If the power tool becomes very dirty, this can lead to serious faults. For this reason, do not cut materials which generate large quantities of dust from below or overhead.
5. Apply a drop of oil to the guide roller from time to time. Check the guide roller regularly. If worn, it must be replaced by an authorised after-sales service agent.

7. TROUBLE SHOOTING

Suspected malfunctions are often due to causes that the users can fix themselves. Therefore check the product using this section. In most cases the problem can be solved quickly.



WARNING! Only perform the steps described within these instructions! All further inspection, maintenance and repair work must be performed by an authorised service centre or a similarly qualified specialist if you cannot solve the problem yourself!

Problems	Probable causes	Corrective action
1. Product does not start	1. 1. Bad connection to battery pack 1. 2. The battery is not charged	1. 1. Re-insert the battery pack 1. 2. Charge the battery
2. Product does not reach full power	2. 1. Power source (e.g. generator) has too low voltage 2. 2. Air vents are blocked	2. 1. Connect to another power source 2. 2. Clean the air vents
3. Unsatisfactory result	3. 1. Blade is dull/damaged 3. 2. Blade not suitable for workpiece material	3. 1. Replace with new one 3. 2. Replace with suitable blade for workpiece
4. Excessive vibration or noise	4. 1. Blade is dull/damaged 4. 2. Blade is too long or short	4. 1. Replace with a new one 4. 2. Change the blade with suitable length

STORAGE

1. Switch the product off and disconnect it from the power supply.
2. Clean the product as described above.
3. Store the product and its accessories in a dark, dry, frost-free, well-ventilated place.
4. Always store the product in a place that is inaccessible to children. The ideal storage temperature is between 10°C and 30°C.
5. We recommend using the original package for storage or covering the product with a suitable cloth or enclosure to protect it against dust.

TRANSPORT

1. Switch the product off and disconnect it from the power supply. Remove blade if necessary.
2. Protect the product from any heavy impact or strong vibrations which may occur during transportation in vehicles.
3. Secure the product to prevent it from slipping or falling over.

FR

ES

PT

IT

EL

PL

RU

UA

KZ

RO

BR

EN

8. PROTECT OUR ENVIRONMENT



The packaging consists of environmentally friendly material. It can be disposed of in the local recycling containers.



CAUTION! This product has been marked with a symbol relating to removing electric and electronic waste. This means that this product shall not be discarded with household waste but that it shall be returned to a collection system which conforms to the European WEEE Directive. Contact your local authorities or stocks for advice on recycling. It will then be recycled or dismantled in order to reduce the impact on the environment. Electric and electronic equipment can be hazardous for the environment and for human health since they contain hazardous substances.



Do not dispose of batteries in your normal household waste!

ENVIRONMENTAL PROTECTION

Waste electrical products must not be disposed of with household waste. According to the European Battery Directive, defective or used battery packs/batteries, must be collected separately and disposed of in an environmentally correct manner. Please recycle where facilities exist. Check with your local authorities or retailer for recycling advice. It will then be recycled or dismantled in order to reduce the impact on the environment. Battery pack/batteries can be hazardous for the environment and for human health since they contain hazardous substances.

9. WARRANTY

PREFACE

Thank you for choosing this product. Upon designing and manufacturing our products, we place all of our efforts into ensuring an excellent quality that meets the needs of the users.

IMPORTANT! PLEASE READ THIS MANUAL BEFORE USING THIS PRODUCT, FOLLOW THE BASIC SAFETY WARNINGS WITHIN, AND KEEP IT CAREFULLY.

As soon as you open the packaging, we recommend that you check to ensure that all elements required for assembly of the product have been included.

If the product is damaged or has some defects, please do not use it, and bring it back to the nearest store.

This product is intended for outdoor use only, and must not be used inside a building under any circumstances.

This product can be placed inside a building only after having rested for two hours after the last use. We thank you for your business and hope that you will be totally satisfied upon using our product. We will be happy to receive all of your remarks on our online store web site.

Warranty

DEXTER products are designed based on the most rigorous quality standards for products intended for the general public.

The bare jig saw (Model n° 20VJS2-28.1) is covered with a warranty of 3 years starting from the date of purchase. This warranty covers all manufacturing or material defects.

In the event of a breakdown, please refer first to the troubleshooting page (problems and solutions) in the brochure; if the problem persists, please check with the nearest store.

Your store shall spare no effort in resolving the issue.

Repairs and change of parts do not extend the duration of the initial warranty.

Breakdowns resulting from normal wear and tear or from improper use of the product are not covered by the warranty. This includes, among others, the switches, the safety circuit breaker and the motors, in case of wear.

Please note that there are specific warranty terms for certain countries.

In case of doubt, please check with your point of sale.

For claims relating to the the warranty to be taken into account, the following is required:

- Providing proof of purchase
- That no repairs and/or change of parts have been performed by a third party.
- That the issue is not a matter of normal wear and tear.
- That required maintenance and repair works have been performed correctly.
- That no deterioration has taken place as a result of incorrect setting of the carburetor.
- That there has been no forcing, improper handling, unauthorised use, or accidents
- That no deterioration has taken place due to overheating, resulting from clogging of the ventilator block.

FR

ES

PT

IT

EL

PL

RU

UA

KZ

RO

BR

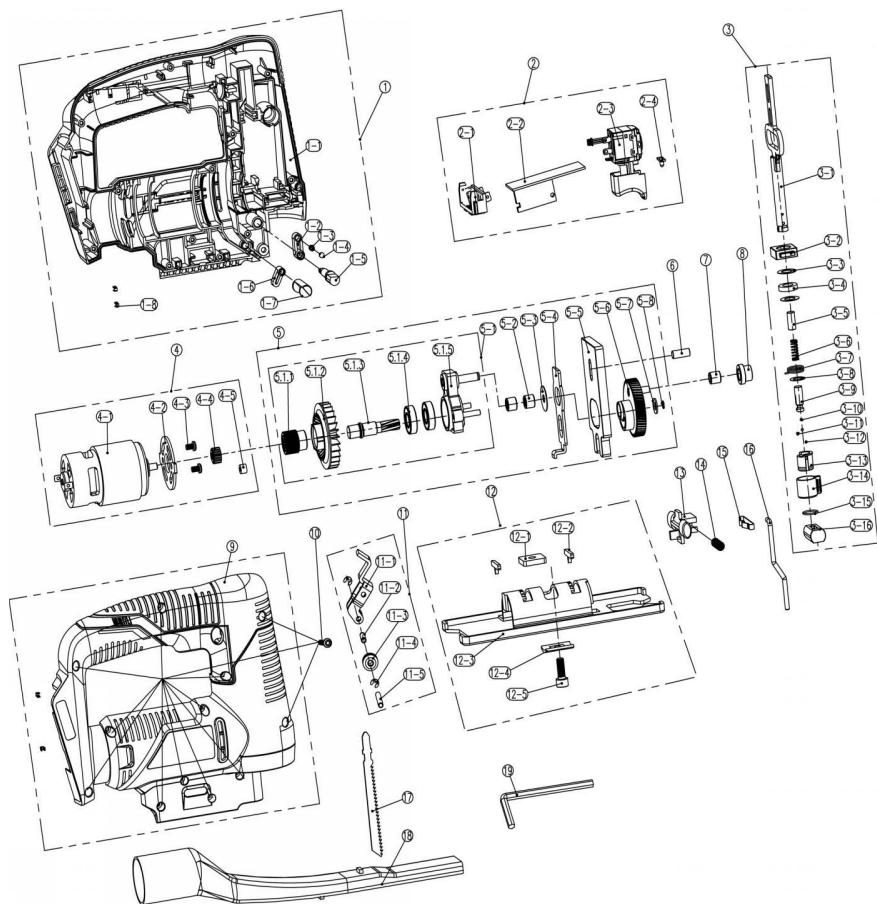
EN

9. WARRANTY

- That no work has been done on the product by an unskilled person, and no incorrect repairs have been attempted.
- That the tool/battery/charger have never been disassembled or opened.
- That the tool/battery/charger have never been in a wet environment (dew, rain, submerged in water...)
- That no incorrect parts have been used, parts not made by DEXTER, whereas they prove to be the cause of deterioration
- That the tool has not been used improperly (overloading the tool, or use of non-approved accessories).
- That no damage has resulted from external causes, or foreign bodies such as sand or stones.
- That no damage has resulted from non-compliance with safety recommendations and use instructions.

The product must be used under normal usage circumstances, and for non-professional purposes. Therefore, excluded from this warranty are products used by landscaping companies, local authorities, as well as companies offering paid rentals or free loaning of equipment.

10. EXPLODED VIEW WITH PART LIST



10. EXPLODED VIEW WITH PART LIST

POS	DESCRIPTION	POS	DESCRIPTION	POS	DESCRIPTION
1	Left housing assembly	4	Motor assembly	12	Iron base plate assembly
1-1	Left housing	4-1	Motor assembly	12-1	Nut
1-2	Spring	4-2	Retaining bracket	12-2	Clip
1-3	knob	4-3	Screw	12-3	Iron base plate
1-4	Knob seat	4-4	Wheel gear	12-4	Clamp
1-5	Axis	4-5	Magnet ring	12-5	Base plate screw
1-6	Air volume control knob	5	Gear box assembly	13	Safety button
1-7	Connecting rod	5-1	Gear assembly	14	Spring
1-8	Contact piece	5-1-1	Wheel gear	15	Rod guide
2	Electronic assembly	5-1-2	Fan blade	16	Steel wire
2-1	Contact plate ass'y	5-1-3	Output shaft	17	Saw blade
2-2	PCB board	5-1-4	Bearing	18	Dust tube
2-3	Switch	5-1-5	Fixed seat	19	Hex wrench
2-4	LED light Assy'	5-2	Bearing		
3	Reciprocating rod assembly	5-3	Gasket		
3-1	Reciprocating rod	5-4	Connecting rod		
3-2	Location block	5-5	Balance block		
3-3	Flat washer	5-6	Gear		
3-4	Wool felt	5-7	Washer		
3-5	Locating rod	5-8	Check ring		
3-6	Spring	6	Axis		
3-7	Torsion spring	7	Bearing		
3-8	Flat washer	8	Bearing sleeve		
3-9	Blade holder	9	Right housing		
3-10	Round pin	10	Self tapping screw		
3-11	Axis	11	Bracket assembly		
3-12	Steel ball	11-1	Bracket		
3-13	Blade lock	11-2	Axis		
3-14	Locking knob	11-3	Guide wheel		
3-15	C type Circlip	11-4	Open ring		
3-16	Square slider	11-5	Axis		

11. EC DECLARATION OF CONFORMITY

ADEO Services
135 Rue Sadi Carnot - CS 00001
59790 RONCHIN - France

Declare that the Cordless jig saw. Model : 20VJS2-28.1

Is in conformity with the requirements of the following Directive, regulations and standards :

EMC Directive 2014/30/EU

ROHS Directive(EU)2015/863 amending Directive 2011/65/EU

Machinery Directive 2006/42/EC

EN 62841-1:2015
EN 62841-2-11:2016
EN 55014-1:2017
EN 55014-2:2015
IEC 62321-1:2013
IEC 62321-2:2013
IEC 62321-3-1:2013
IEC 62321-4:2013+A1:2017
IEC 62321-5:2013
IEC 62321-6:2015
IEC 62321-7-1:2015
IEC 62321-7-2:2017&ISO 17075-1:2017
IEC 62321-8:2017

Serial No: Please refer to the back cover page and rating label of machine

Last two numbers of the year CE marking applied: ~~19~~ 隨年变



Eric LEMOINE

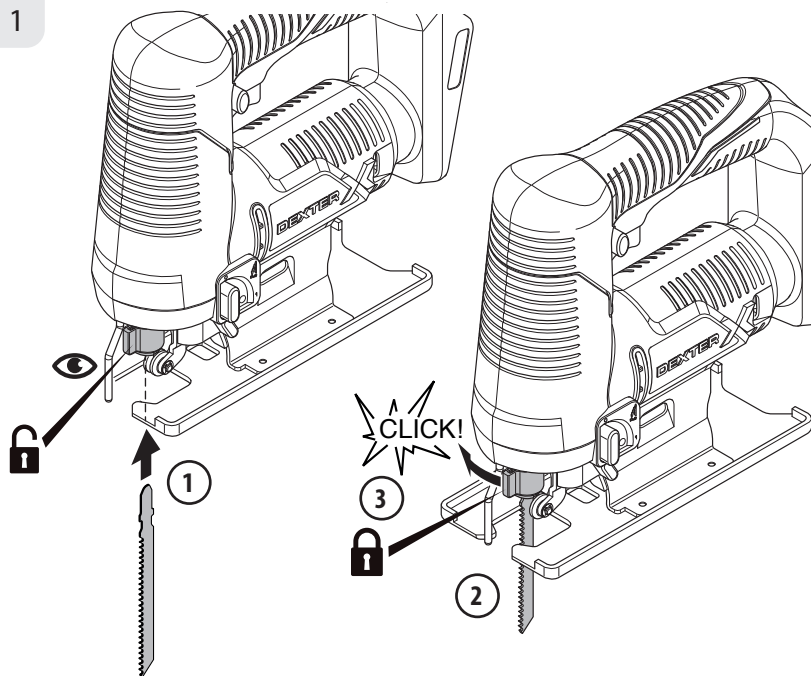
International Project Quality Leader

ADEO Services 135 Rue Sadi Carnot - CS 00001 59790 RONCHIN - France

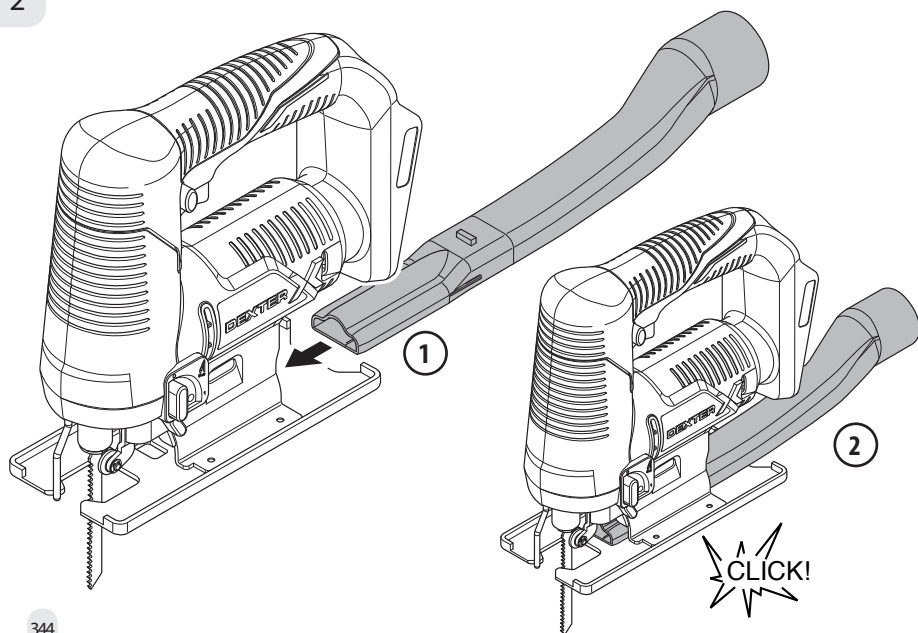
Done in Ronchin 18/10/2019



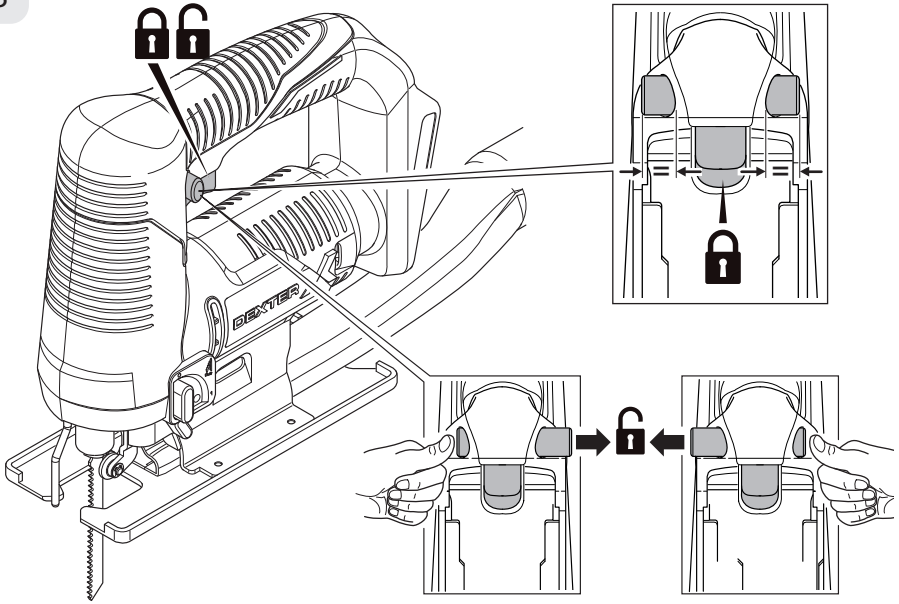
1



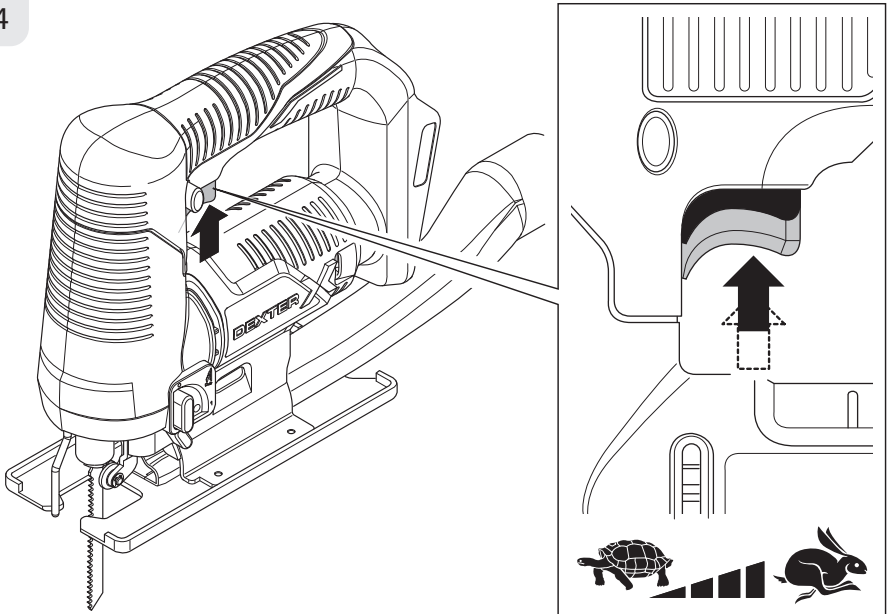
2



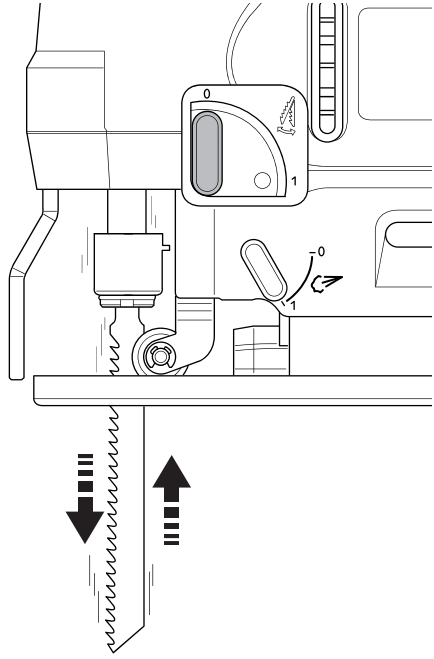
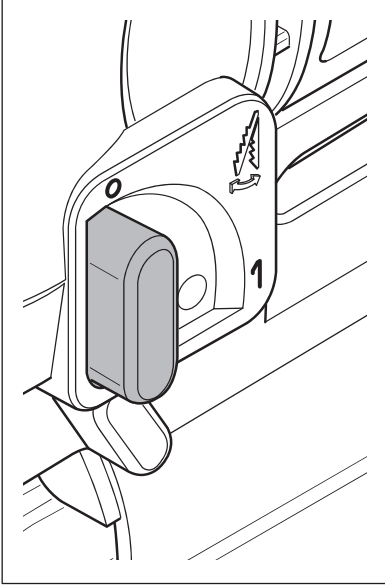
3



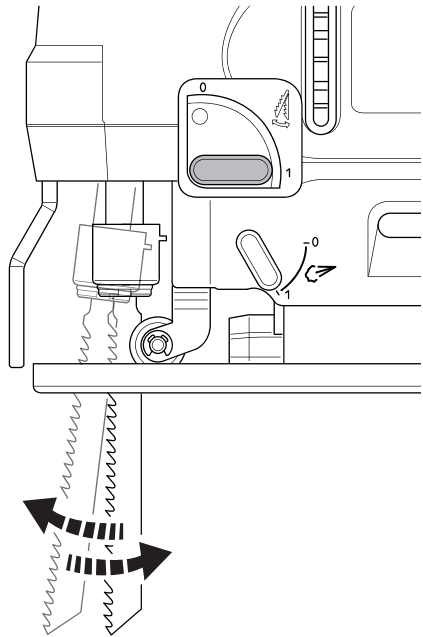
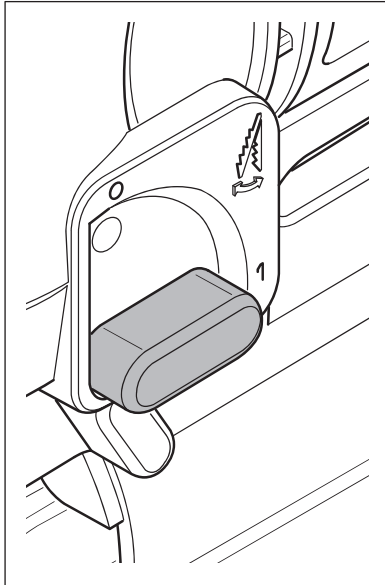
4



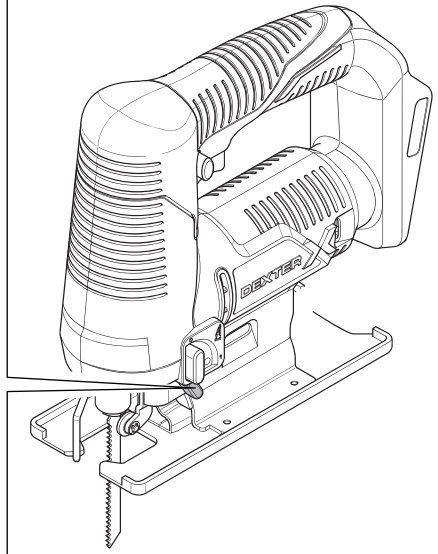
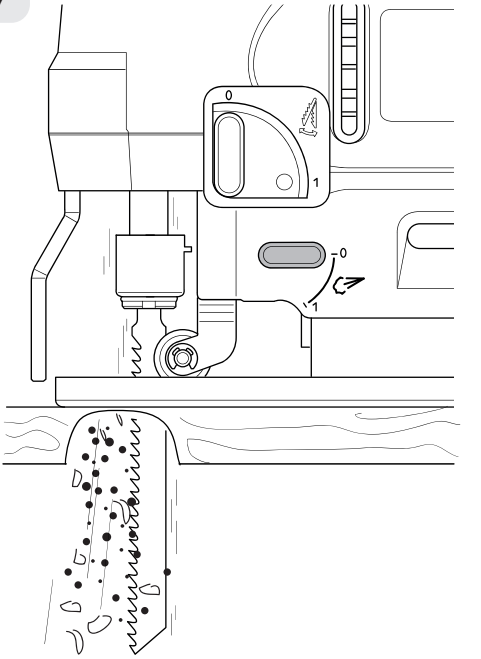
5



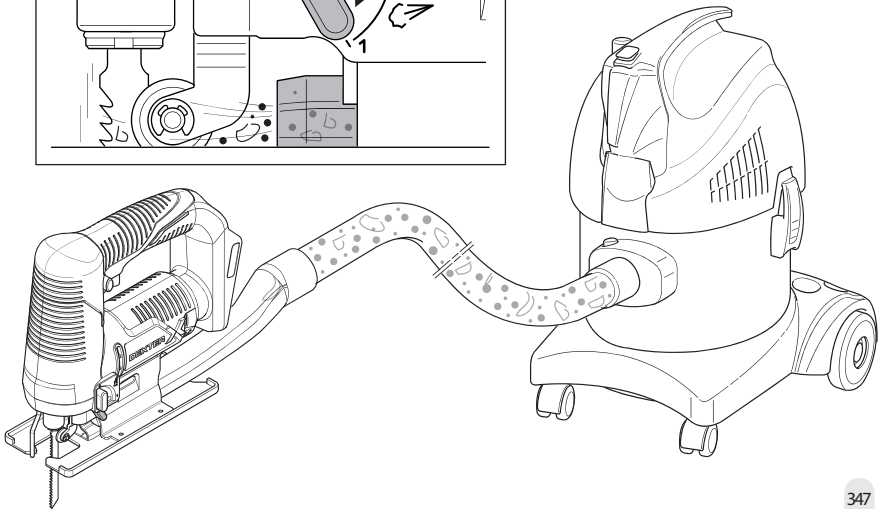
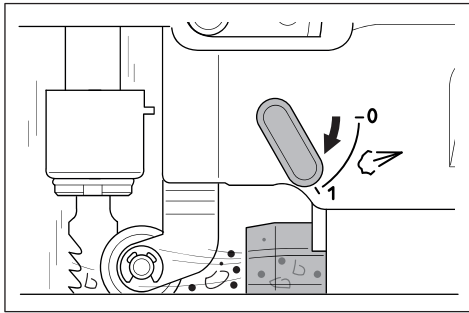
6



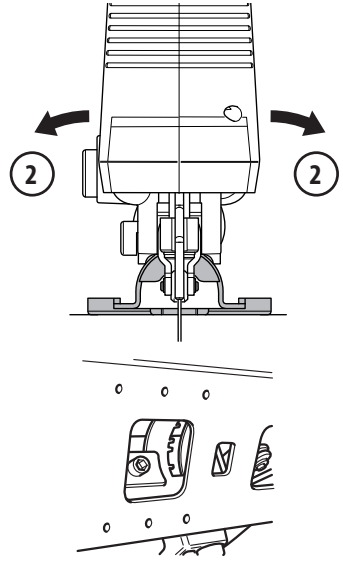
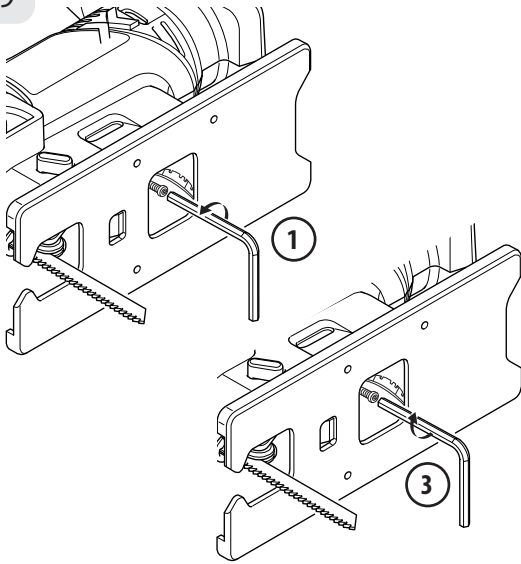
7



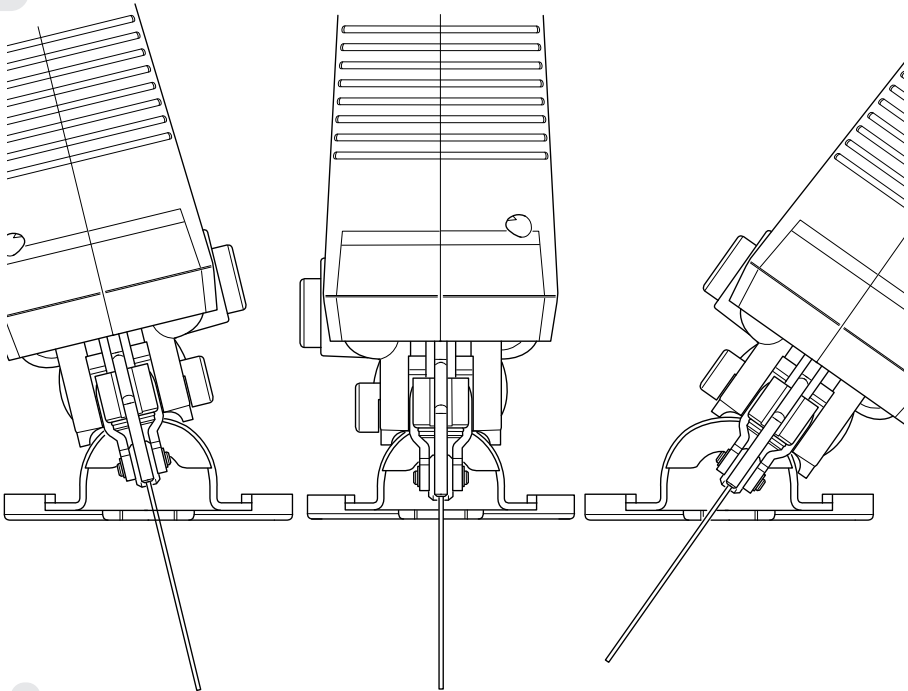
8



9

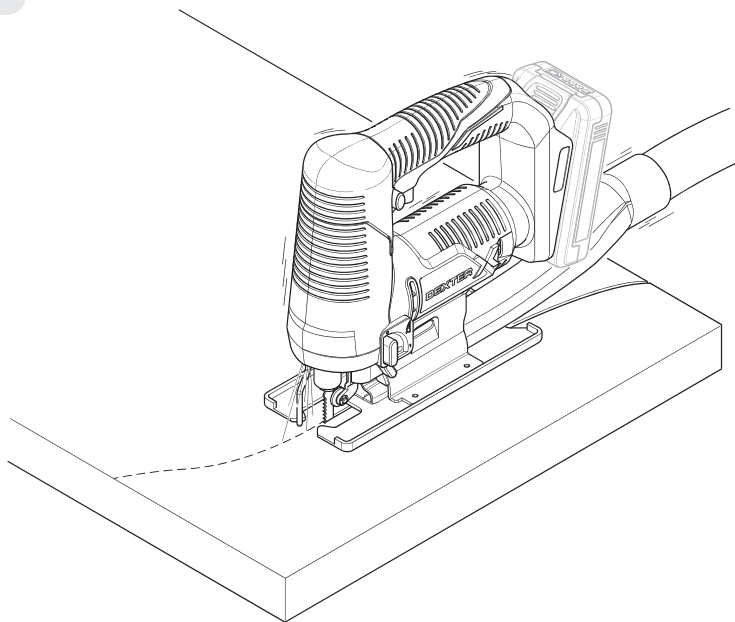


10

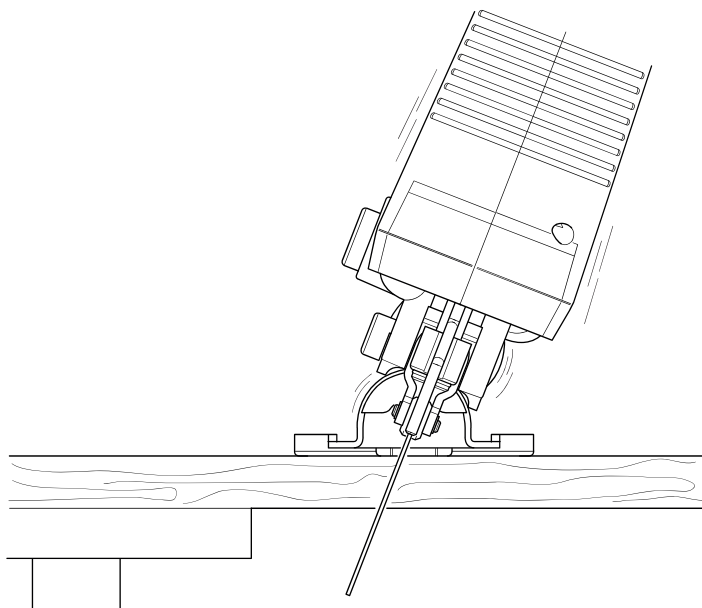




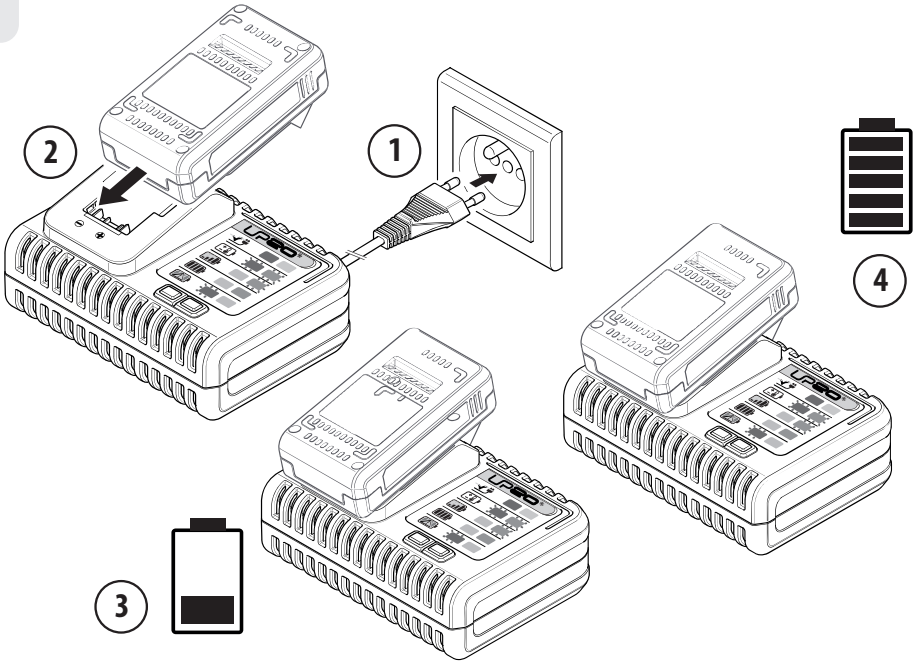
1



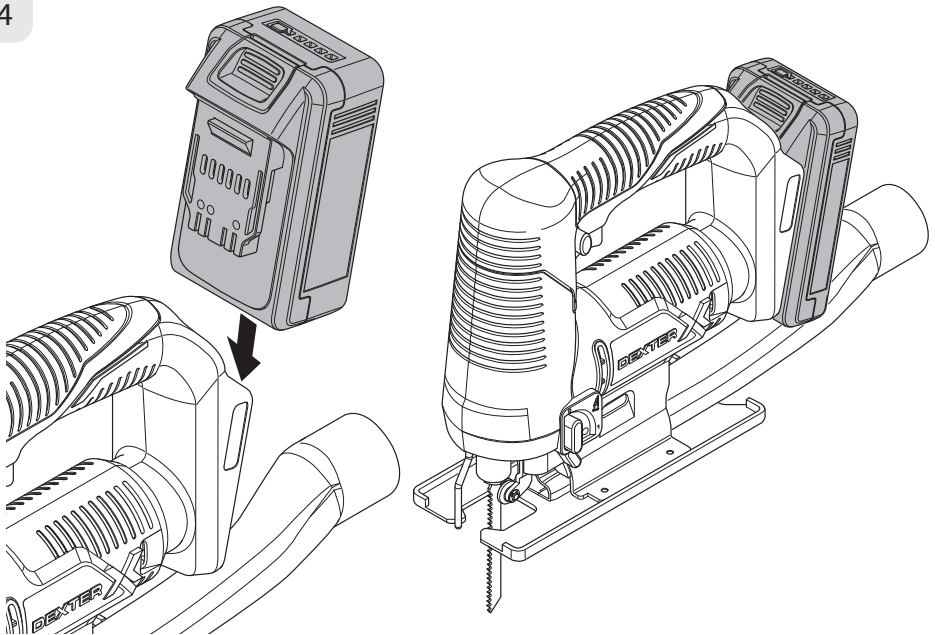
2



3



4





Ce produit se recycle,
s'il n'est plus utilisable
déposez-le en déchèterie.

Notice à trier.

Pour en savoir plus :

www.quefairedemesdechets.fr

- FR** Ce produit est recyclable. S'il ne peut plus être utilisé, veuillez l'apporter dans un centre de recyclage de déchets.
- ES** Este producto es reciclable. Si ya no se puede usar, llévalo a un centro de reciclaje de residuos.
- PT** Este produto é reciclável. Se deixar de o utilizar, entregue-o num centro de reciclagem de resíduos.
- IT** Questo prodotto può essere riciclato. Se deve essere smaltito, portalo presso un centro di riciclaggio.
- EL** Αυτό το προϊόν είναι ανακυκλώσιμο. Εάν δεν μπορεί πλέον να χρησιμοποιηθεί, μεταφέρετε την σε κάποιο κέντρο ανακύκλωσης απορριμμάτων.
- PL** Ten produkt poddawany jest recyklingowi, kiedy przestaje być użyteczny należy dostarczyć go do punktu zbiórki odpadów.
- RU** Этот продукт может перерабатываться. Если он больше не пригоден для пользования, сдайте его в утилизационный центр.
- KZ** Бұл өнім қайта өңдеуге келеді. Оны әрі қолдануға болмайтын жағдайда, оны қайта өңдейтін орталыққа тапсыруыңызды өтінеміз.
- UA** Цей продукт може перероблятися. Якщо воно більше не є придатне для використання, здайте його в утилізаційний центр.
- RO** Acest produs este reciclabil. Dacă nu mai poate fi folosit, vă rugăm să îl aduceți într-un centru de reciclare a deșeurilor.
- BR** Este produto é reciclável. Se não puder mais ser usado, descarte em um centro de reciclagem de resíduos.
- EN** This product is recyclable. If it cannot be used anymore, please take it to waste recycling centre.



** Garantie 3 ans / 3 años de garantía / Garantia de 3 anos / Garanzia 3 Anni /
Εγγύηση 3 ετών / Gwarancja 3-letnia / Гарантия 3 года / Кепілдік 3 жыл /
Гарантія 3 років / Garanție 3 ani / Garantia de 3 anos / 3-year guarantee



Made in P.R.C. 2019

隨年变

ADEO Services - 135 Rue Sadi Carnot - CS 00001
59790 RONCHIN - France

ТОВ «Леруа Мерлен Україна»,
вул. Полярна 17а, м. Київ 04201, Україна

ООО ЛЕРУА МЕРЛЕН ВОСТОК, 141031, Московская
область, г. Мытищи, Осташковское шоссе, д.1, РОССИЯ

Importado e distribuído por LEROY MERLIN
CIA BRASILEIRA DE BRICOLAGEM
Rua Domingas Galleteri Blotta, 315 - Interlagos - CEP
04455-360 São Paulo - SP - Brazil CNPJ: 01.438.784/0001-05
CALM (Central de Atendimento Leroy Merlin) -4020.5376 (capitais)
e 0800.0205376 (demais regiões)

Imported by Adeo South Africa (PTY) LTD T/A Leroy Merlin
Leroy Merlin Greenstone Store
Corner Blackrock Street and Stoneridge Drive, Greenstone
Park Ext 2, Edenvale, 1610 Johannesburg, Gauteng, South Africa

«Леруа Мерлен Қазақстан» ЖШС Қазақстан
Республикасы, 050000, Алматы Қ., Қонаев
күшесі, 77, «ParkView» Б/О, 6., 07 оф.

