

120BG2-125  
150BG2-150.001



## TOURET À MEULER | BENCH GRINDER

**FR** Mentions Légales & Consignes de Sécurité -  
Notice de Montage - Utilisation - Entretien

**ES** Instrucciones Legales y de Seguridad -  
Instrucciones de Montaje - Utilización - Mantenimiento

**PT** Avisos Legais e Instruções de Segurança -  
Instruções de Montagem - Utilização - Manutenção

**IT** Istruzioni Legali e di Sicurezza -  
Istruzioni per il Montaggio - l'Uso - la Manutenzione

**EL** Νομικό σημείωμα και οδηγίες ασφαλείας -  
Εγχειρίδιο συναρμολόγησης - χρήσης - συντήρησης

EAN CODE: 3276000718284 (120BG2-125)

EAN CODE: 3276000718291 (150BG2-150.001)

**PL** Uwagi Prawne i Instrukcja Bezpieczeństwa -  
Instrukcja Montażu - Użytkowania - Konserwacji

**RU** Руководство По Технике Безопасности Правовым Нормам -  
Руководство По Сборке и Эксплуатации

**UA** Керівництво З Техніки Безпеки і Правовим нормам -  
Керівництво По Збірці і Експлуатації

**RO** Manual privind siguranța și aspectele juridice -  
Manual asamblare - utilizare - întreținere

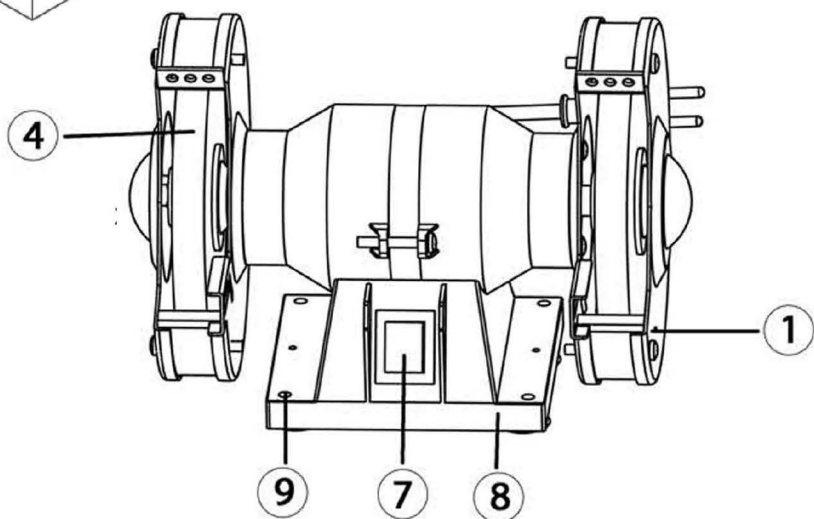
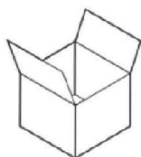
**EN** Legal Safety Instructions -  
Assembly - Use - Maintenance Manual

2022-01

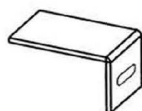
Traduction de la version originale du mode d'emploi / Traducción de las Instrucciones originales / Tradução das Instruções Originais / Traduzione delle istruzioni originali / Μετάφραση των πρωτότυπων οδηγιών / tłumaczenie instrukcji oryginalnej / Перевод оригинала инструкции / Переклад оригінальної інструкції / Traducerea instrucțiunilor originale / Original Instructions

Garantie 2 ans / Garantía 2 años / Garantia 2 anos / Garanzia 2 anni / Εγγύηση 2 ετών / 2 lata gwarancji / Garanție 2 ani / Guarantee 2 years

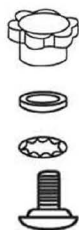
FR | EN



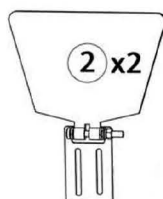
3 x4



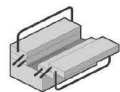
5 x2



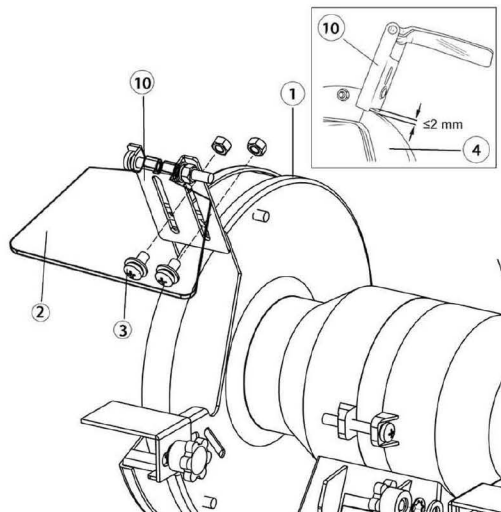
6 x2



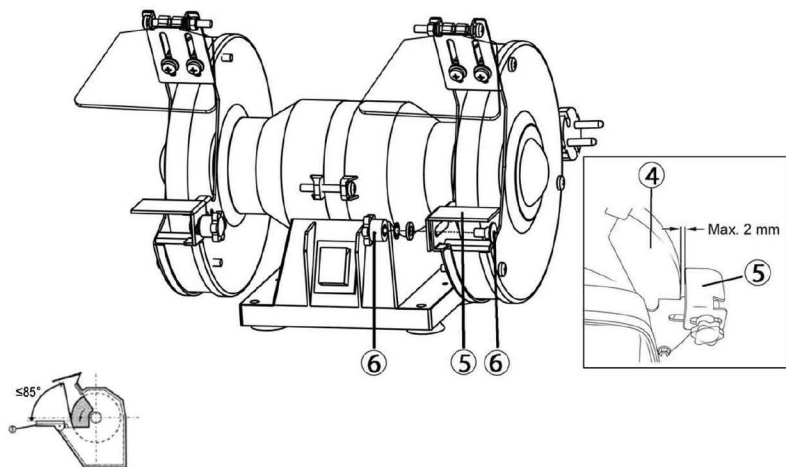
2 x2  
10 x2



1



2



FR Préparation

ES Preparación

PT Preparação

IT Preparazione

EL Προετοιμασία

PL Przygotowanie

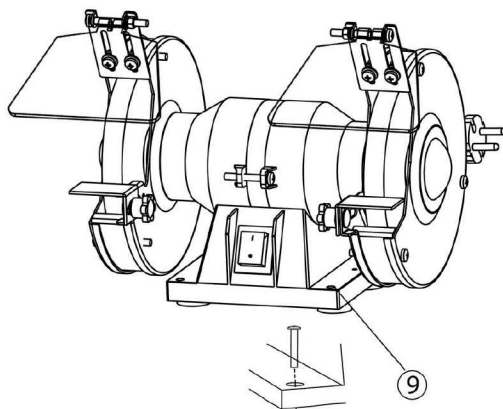
RU Подготовка

UK Підготування

RO Pregătire

EN Preparation

1



FR Utilisation

ES Utilización

PT Utilização

IT Uso

EL χρήση

PL użytkowania

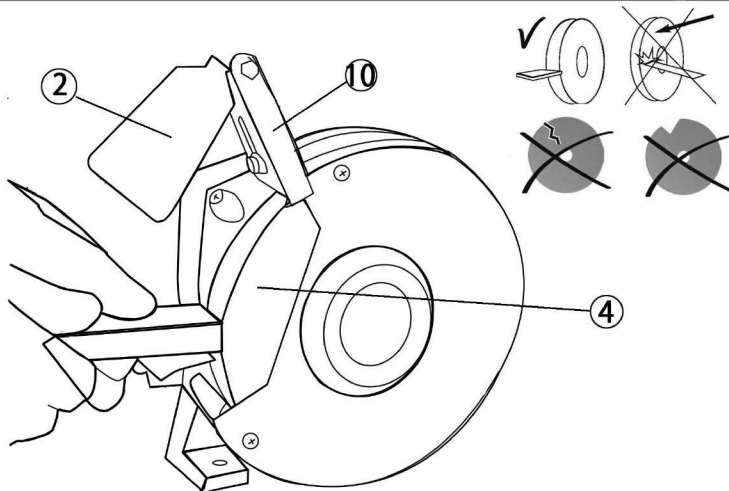
RU эксплуатации

UK використання

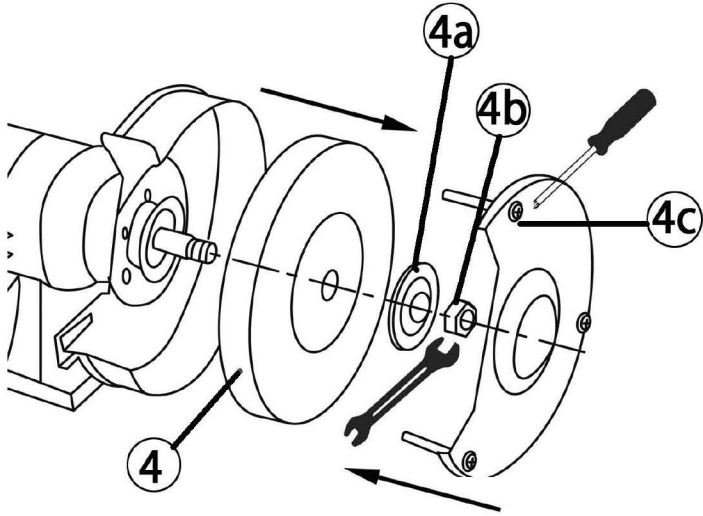
RO utilizare

EN Use

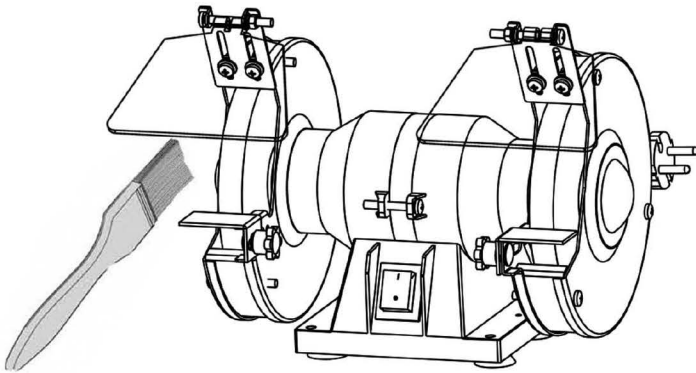
1



1

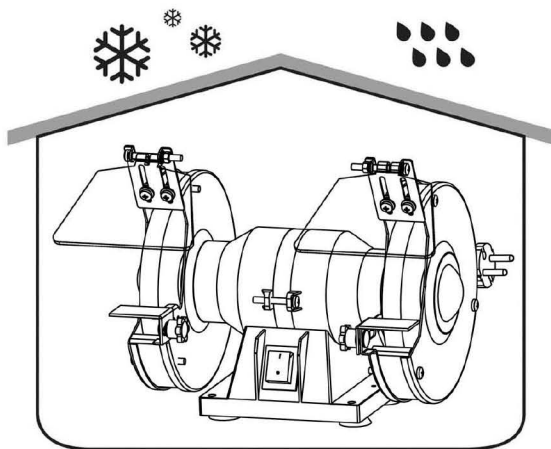


2



FR Hivernage ES Durante el invierno PT Preparação para o inverno IT Rimessaggio  
EL Αποθήκευση το χειμώνα PL Przechowywanie RU Зимний период  
UK Зимовий період RO Păstrare pe perioada iernii EN Winter storage

1



## SYMBOLS

Les symboles suivants sont utilisés dans ce mode d'emploi et/ou sur l'outil :

	AVERTISSEMENT - Afin de réduire le risque de blessures, l'utilisateur doit lire attentivement le mode d'emploi.
	En conformité avec les normes réglementaires de sécurité des directives européennes
	Indique un risque de blessures corporelles, de mort ou de détérioration de l'outil si les instructions du présent mode d'emploi ne sont pas respectées.
	Portez toujours une protection oculaire.
	Portez toujours un masque de protection.
	Portez une protection auditive.
	Ce produit est recyclable. S'il n'est plus utilisable, veuillez le déposer dans un centre de recyclage de déchets..
	Symbole de conformité ukrainien
	Marque unique de circulation des produits sur le marché des États membres de l'union douanière.



## TABLE DES MATIÈRES

1. CONSIGNES DE SÉCURITÉ GÉNÉRALES POUR L'OUTIL ÉLECTRIQUE
2. DOMAINE D'UTILISATION
3. DESCRIPTION
4. CARACTÉRISTIQUES TECHNIQUES
5. INSTRUCTIONS D'UTILISATION
6. PRÉPARATION ET UTILISATION
7. NETTOYAGE ET ENTRETIEN
8. MISE AU REBUT ET RECYCLAGE
9. GARANTIE
10. DÉPANNAGE
11. DÉCLARATION DE CONFORMITÉ CE

### 1. AVERTISSEMENTS DE SECURITE GENERAUX POUR L'OUTIL ELECTRIQUE



**AVERTISSEMENT** Lire tous les avertissements de sécurité, les instructions, les illustrations et les spécifications fournis avec cet outil électrique. Ne pas suivre les instructions énumérées ci-dessous peut provoquer un choc électrique, un incendie et/ou une blessure sérieuse.

**Conserver tous les avertissements et toutes les instructions pour pouvoir s'y reporter ultérieurement.**

Le terme "outil électrique" dans les avertissements fait référence à votre outil électrique alimenté par le secteur (avec cordon d'alimentation).

#### 1) Sécurité de la zone de travail

**a) Conserver la zone de travail propre et bien éclairée.** Les zones en désordre ou sombres sont propices aux accidents.

**b) Ne pas faire fonctionner les outils électriques en atmosphère explosive, par exemple en présence de liquides inflammables, de gaz ou de poussières.** Les outils électriques produisent des étincelles qui peuvent enflammer les poussières ou les fumées.

**c) Maintenir les enfants et les personnes présentes à l'écart pendant l'utilisation de l'outil électrique.** Les distractions peuvent vous faire perdre le contrôle de l'outil.

#### 2) Sécurité électrique

**a) Il faut que les fiches de l'outil électrique soient adaptées au socle. Ne jamais modifier la fiche de quelque façon que ce soit. Ne pas utiliser d'adaptateurs avec des outils électriques à branchement de terre.** Des fiches non modifiées et des socles adaptés réduisent le risque de choc électrique.

**b) Éviter tout contact du corps avec des surfaces reliées à la terre telles que les tuyaux, les radiateurs, les cuisinières et les réfrigérateurs.** Il existe un risque accru de choc électrique si votre corps est relié à la terre.

**c) Ne pas exposer les outils électriques à la pluie ou à des conditions humides.** La pénétration d'eau à l'intérieur d'un outil électrique augmente le risque de choc électrique.

d) **Ne pas maltraiter le cordon.** Ne jamais utiliser le cordon pour porter, tirer ou débrancher l'outil électrique. Maintenir le cordon à l'écart de la chaleur, du lubrifiant, des arêtes vives ou des parties en mouvement. *Des cordons endommagés ou emmêlés augmentent le risque de choc électrique.*

e) **Lorsqu'on utilise un outil électrique à l'extérieur, utiliser un prolongateur adapté à l'utilisation extérieure.** *L'utilisation d'un cordon adapté à l'utilisation extérieure réduit le risque de choc électrique.*

f) **Si l'usage d'un outil électrique dans un emplacement humide est inévitable, utiliser une alimentation protégée par un dispositif à courant différentiel résiduel (RCD).** *L'usage d'un RCD réduit le risque de choc électrique.*

### 3) Sécurité des personnes

a) **Rester vigilant, regarder ce que vous êtes en train de faire et faire preuve de bon sens dans votre utilisation de l'outil électrique.** Ne pas utiliser un outil électrique lorsque vous êtes fatigué ou sous l'emprise de drogues, de l'alcool ou de médicaments. *Un moment d'inattention en cours d'utilisation d'un outil électrique peut entraîner des blessures graves.*

b) **Utiliser un équipement de protection individuelle. Toujours porter une protection pour les yeux.** *Les équipements de protection individuelle tels que les masques contre les poussières, les chaussures de sécurité antidérapantes, les casques ou les protections auditives utilisés pour les conditions appropriées réduisent les blessures.*

c) **Éviter tout démarrage intempestif. S'assurer que l'interrupteur est en position arrêt avant de brancher l'outil au secteur et/ou au bloc de batteries, de le ramasser ou de le porter.** *Porter les outils électriques en ayant le doigt sur l'interrupteur ou brancher des outils électriques dont l'interrupteur est en position marche est source d'accidents.*

d) **Retirer toute clé de réglage avant de mettre l'outil électrique en marche.** *Une clé laissée fixée sur une partie tournante de l'outil électrique peut donner lieu à des blessures.*

e) **Ne pas se précipiter. Garder une position et un équilibre adaptés à tout moment.** *Cela permet un meilleur contrôle de l'outil électrique dans des situations inattendues.*

f) **S'habiller de manière adaptée. Ne pas porter de vêtements amples ou de bijoux. Garder les cheveux et les vêtements à distance des parties en mouvement.** *Des vêtements amples, des bijoux ou les cheveux longs peuvent être pris dans des parties en mouvement.*

g) **Si des dispositifs sont fournis pour le raccordement d'équipements pour l'extraction et la récupération des poussières, s'assurer qu'ils sont connectés et correctement utilisés.** *Utiliser des collecteurs de poussière peut réduire les risques dus aux poussières.*

h) **Rester vigilant et ne pas négliger les principes de sécurité de l'outil sous prétexte que vous avez l'habitude de l'utiliser.** *Une fraction de seconde d'inattention peut provoquer une blessure grave.*

### 4) Utilisation et entretien de l'outil électrique

a) **Ne pas forcer l'outil électrique. Utiliser l'outil électrique adapté à votre application.** *L'outil électrique adapté réalise mieux le travail et de manière plus sûre au régime pour lequel il a été construit.*

b) **Ne pas utiliser l'outil électrique si l'interrupteur ne permet pas de passer de l'état de marche à arrêt et inversement.** *Tout outil électrique qui ne peut pas être commandé par l'interrupteur est dangereux et il faut le réparer.*

c) **Débrancher la fiche de la source d'alimentation et/ou enlever le bloc de batteries, s'il est amovible, avant tout réglage, changement d'accessoires ou avant de ranger l'outil électrique.** *De telles mesures de sécurité préventives réduisent le risque de démarrage accidentel de l'outil électrique.*

d) **Conserver les outils électriques à l'arrêt hors de la portée des enfants et ne pas permettre à des personnes ne connaissant pas l'outil électrique ou les présentes instructions de le faire fonctionner.** *Les*

*outils électriques sont dangereux entre les mains d'utilisateurs novices.*

**e) Observer la maintenance des outils électriques et des accessoires. Vérifier qu'il n'y a pas de mauvais alignement ou de blocage des parties mobiles, des pièces cassées ou toute autre condition pouvant affecter le fonctionnement de l'outil électrique. En cas de dommages, faire réparer l'outil électrique avant de l'utiliser. De nombreux accidents sont dus à des outils électriques mal entretenus.**

**f) Garder affûtés et propres les outils permettant de couper.** *Des outils destinés à couper correctement entretenus avec des pièces coupantes tranchantes sont moins susceptibles de bloquer et sont plus faciles à contrôler.*

**g) Utiliser l'outil électrique, les accessoires et les lames etc., conformément à ces instructions, en tenant compte des conditions de travail et du travail à réaliser.** *L'utilisation de l'outil électrique pour des opérations différentes de celles prévues peut donner lieu à des situations dangereuses.*

**h) Il faut que les poignées et les surfaces de préhension restent sèches, propres et dépourvues d'huiles et de graisses.** *Des poignées et des surfaces de préhension glissantes rendent impossibles la manipulation et le contrôle en toute sécurité de l'outil dans les situations inattendues.*

## 5) Maintenance et Entretien

**a) Faire entretenir l'outil électrique par un réparateur qualifié utilisant uniquement des pièces de rechange identiques.** *Cela assure le maintien de la sécurité de l'outil électrique.*

### Instructions de sécurité relatives aux tourets à meuler

**a) Ne pas utiliser un accessoire endommagé. Avant chaque utilisation, examiner l'accessoire (les disques abrasifs, par exemple) pour détecter les éclats et les fissures. Après l'examen et l'installation d'un accessoire, s'éloigner de son plan de rotation et faire fonctionner l'outil électrique à vitesse à vide maximale pendant une minute.** *En principe, les accessoires endommagés se dispersent pendant cette période d'essai.*

**b) La vitesse assignée de l'accessoire doit être au moins égale à la vitesse maximale indiquée sur l'outil électrique.** *Les accessoires dont la vitesse est supérieure à leur vitesse assignée peuvent se rompre et se détacher.*

**c) Ne jamais meuler sur les côtés d'une meule.** *Le meulage sur le côté peut provoquer la rupture ou le détachement de la meule.*

d) N'utilisez que des accessoires (meules etc.) dont la vitesse nominale est supérieure à la vitesse de ralenti du touret. N'utilisez que des meules recommandées par le fabricant et dont la vitesse indiquée est supérieure ou égale à la vitesse indiquée sur la plaque signalétique de l'outil.

e) La machine doit être assemblée à un endroit approprié. Celle-ci est munie de quatre trous (9) permettant de la fixer sur un support ferme et solide au moyen de vis de Ø6 mm

f) Avant de démarrer le touret à meuler pour la première fois, vérifiez l'état des meules au moyen d'un test sonore. Une meule en parfait état est censée produire un son clair lorsqu'on la frappe délicatement avec un maillet en plastique (ou avec un morceau de bois). Les disques de meulage neufs doivent également être vérifiés au préalable.

g) Réglez le pare-étincelles fréquemment pour compenser l'usure de la meule. Maintenez une distance entre le pare-étincelles et la meule aussi minime que possible, ne dépassant pas 2 mm.

h) Dans le cas où une distance de 2 mm de la meule au support d'outil et au pare-étincelles n'est plus possible en raison de l'usure de la meule, celle-ci doit être remplacée.

i) Utilisez toujours les dispositifs de sécurité et le capot de protection fixés sur ou fournis avec cet outil. Le capot de protection et les dispositifs de sécurité doivent être fixés parfaitement sur l'outil de manière à assurer un niveau de sécurité optimal. Les dispositifs de sécurité servent à protéger l'utilisateur contre les fragments de pièces et contre un éventuel contact accidentel avec les disques de meulage.

- j) Le support d'outil doit être monté de manière à ce que l'interstice entre la meule et le support d'outil soit de 2 mm maximum.
- k) Pour une utilisation sécurisée, manipulez et rangez les meules et brosses abrasives dans un endroit sec, hors de portée des enfants.

## 2. DOMAINE D'UTILISATION

Cet appareil est conçu pour le meulage des métaux sans utilisation d'eau. Cette machine sert à polir les outils de coupe, les fers à repasser, les burins, les gouges, les outils de tournage, les forets etc. Ce produit n'est pas destiné à un usage commercial et ne peut pas être utilisé avec des brosses circulaires métalliques.

Il convient d'observer les consignes de sécurité incluses ainsi que les réglementations généralement reconnues en matière de prévention des accidents. N'essayez pas de réaliser d'autres tâches que celles décrites dans le présent mode d'emploi. Toute autre utilisation est inadéquate. Le fabricant ne saurait être tenu responsable des dommages résultant d'une telle utilisation.

## 3. DESCRIPTION

1. Capot de protection
2. Écrans de protection x2
3. Kits de montage des écrans de protection x4
4. Meule
5. Support d'outil x2
6. Kits de montage des supports d'outils x2
7. Interrupteur
8. Base
9. Trou de fixation de base
10. Bras d'écran de protection x2

## 4. CARACTÉRISTIQUES TECHNIQUES

N° modèle :	120BG2-125
Tension nominale :	230 V ~ 50 Hz
Puissance absorbée nominale :	105 W S1 ; 120W S2 30min
Régime à vide nominal :	2980 tr/min
Dimensions de la meule :	Ø125 mm x 16 x Ø12,7 mm
Meule à gros grain :	#36
Meule à grain moyen :	#60
Poids :	4,0 kg

Déclaration des valeurs d'émissions sonores conformément aux normes EN 62841-1 et EN 62841-3-4

Niveau de pression acoustique pondéré A	LpA : 80.2dB(A)
Niveau de puissance acoustique pondéré A	LwA : 91.2dB (A)
Incertitude :	k : 3dB (A)

N° modèle :	150BG2-150.001
Tension nominale :	230 V ~ 50 Hz
Puissance absorbée nominale :	105WS1 ; 150WS2 30min
Régime à vide nominal :	2980 tr/min
Dimensions de la meule :	Ø150 mm x 16 x Ø12,7 mm
Meule à gros grain :	#36
Meule à grain moyen :	#60
Poids :	5,2 kg

Déclaration des valeurs d'émissions sonores conformément aux normes EN 62841-1 et EN 62841-3-4

Niveau de pression acoustique pondéré A	LpA : 82.7dB(A)
Niveau de puissance acoustique pondéré A	LwA : 93.7dB (A)
Incertitude :	k : 3dB (A)

### AVERTISSEMENT : Porter une protection auditive

- La valeur déclarée des bruits a été mesurée selon une méthode de test standardisée et peut servir pour comparer les outils.
- La valeur déclarée des émissions de bruits peut également être utilisée pour effectuer une évaluation préliminaire de l'exposition.
- La valeur des émissions sonores pendant l'utilisation réelle de l'outil électrique peut différer de la valeur totale déclarée selon les manières dont il est utilisé, notamment le type de pièce travaillée.
- Il est nécessaire d'identifier des mesures de sécurité nécessaires pour protéger l'opérateur en se basant sur une estimation de l'exposition dans les conditions réelles d'utilisation.
- Porter une protection auditive.

### **ATTENTION :**

- L'outil doit être installé dans un endroit où il peut tenir solidement, par exemple sur un établi, sinon il doit être boulonné sur un support solide.
- Tous les capots et dispositifs de sécurité doivent être correctement installés avant la mise en marche de l'outil.
- La meule doit pouvoir bouger librement.
- Avant d'actionner l'interrupteur marche/arrêt, vérifiez que la meule est correctement installée et que les pièces mobiles de l'outil peuvent bouger librement.
- Avant de brancher la machine, vérifiez que les spécifications indiquées sur sa plaque signalétique sont identiques à celles des prises de votre domicile.
- Utilisez uniquement des meules dont le diamètre d'alésage indiqué correspond aux spécifications de la plaque signalétique.

### **Facteur de charge :**

Un facteur de charge S2 30 minutes (charge périodique intermittente) signifie que vous ne devez pas faire fonctionner le moteur à sa puissance nominale (120W ou 150W) pendant plus longtemps que la durée spécifiée sur la plaque signalétique (30 minutes de durée de fonctionnement). Si vous ne respectez pas cette limite de durée, le moteur surchauffera. Pendant la période d'extinction, le moteur refroidit jusqu'à sa température de démarrage.

## **5. INSTRUCTIONS D'UTILISATION**

- > N'utilisez pas de meules endommagées ou déformées.
- > Ne faites en aucun cas passer le câble d'alimentation sur l'établi de la machine.
- > Il ne doit être utilisé qu'à la finalité pour laquelle il a été conçu.
- > Portez une tenue de protection. Portez des lunettes de sécurité, une protection oculaire ou une protection du visage entier, en fonction de la tâche à réaliser. Le cas échéant, portez un masque anti-poussière, un casque antibruit, des gants de protection ou un tablier spécial pour vous protéger des projections d'éclats de meulage.
- > Protégez-vous les yeux contre les corps étrangers susceptibles d'être projetés au cours de certaines applications.
- > Des masques anti-poussière ou respiratoires doivent être portés pour filtrer les particules générées par certaines applications.
- > L'exposition à un niveau sonore élevé peut provoquer une perte d'acuité auditive.
- > Portez toujours un masque antipoussière et des lunettes de protection.
- > Le contact avec les poussières nocives/toxiques produites par le meulage de métal recouvert de peinture au plomb, ou l'inhalation de telles poussières, peut être dangereux pour l'utilisateur et les personnes environnantes.
- > Cet outil ne doit pas être utilisé pour le meulage à l'eau. Ne l'utilisez que pour le meulage à sec. Un liquide de refroidissement serait de nature à affaiblir la force de liaison de la meule et entraîner sa défaillance.
- > Ce touret à meuler ne doit être utilisé qu'à l'état fixe. Fixez-le à une surface plane et solide.
- > N'utilisez pas d'accessoires qui n'ont pas été spécifiquement conçus et recommandés pour cet outil par le fabricant. Le fait qu'il soit possible de connecter un accessoire à votre outil ne saurait constituer une garantie de sa sécurité d'utilisation.
- > Utilisez exclusivement des disques de meulage dont le diamètre, l'épaisseur et l'usage prévu correspondent aux spécifications de cet outil. Un disque de meulage de dimensions incorrectes risque de ne pas être suffisamment criblé ou contrôlable. L'utilisation d'un disque de meulage inadéquat peut être dangereux pour l'utilisateur ou endommager l'outil.
- > Ne touchez en aucun cas un disque de meulage en train de tourner ! Après avoir éteint l'appareil, attendez l'arrêt

complet du disque de meulage pour le toucher.

> Après avoir fixé et vérifié l'accessoire, mettez-vous à distance de l'accessoire en rotation, et faites en sorte que les autres personnes fassent de même, et laissez l'appareil tourner à sa vitesse maximale pendant une minute. La plupart des accessoires endommagés sont susceptibles de se casser au cours d'un tel test.

> Veillez à ce que les autres personnes respectent une distance de sécurité depuis la zone de travail. Toute personne qui entre dans l'aire de travail doit porter des équipements de protection individuelle. Des fragments de pièce et des étincelles peuvent être projetés et provoquer des blessures même à l'extérieur de la zone de travail proprement dite.

> Disposez le câble d'alimentation à bonne distance de l'accessoire en rotation. Si vous perdez le contrôle de l'appareil, le câble d'alimentation risque d'être tranché et vos mains ou vos bras risquent d'être happés par l'accessoire en rotation.

> Ne laissez pas l'outil en marche quand vous ne l'utilisez pas. Vos vêtements pourraient être happés accidentellement en cas de contact avec l'accessoire en rotation, et vous risqueriez de graves blessures.

> Nettoyez régulièrement les ouïes de ventilation de l'outil électrique. Le ventilateur du moteur aspire des poussières métalliques dans le boîtier, et les dépôts considérables de ces poussières peuvent créer des dangers électriques.

> N'utilisez pas l'outil à proximité de matériaux inflammables. Les étincelles risqueraient de mettre le feu à ces matériaux.

> N'utilisez pas d'accessoires nécessitant l'usage de liquides de refroidissement. L'utilisation d'eau ou d'autres liquides de refroidissement peut provoquer un choc électrique.

Comme pour tous les outils électriques, l'utilisation de cette machine implique des dangers potentiels. Il est donc primordial d'avoir lu et compris l'ensemble des consignes de sécurité et de les appliquer. Familiarisez-vous avec les règles de sécurité spécifiques à chacune des étapes du travail. Ne pas respecter ces exigences peut provoquer des dommages graves et/ou des blessures corporelles, et peut annuler la garantie. Débranchez l'appareil avant d'effectuer un réglage ou de changer la meule. Vérifiez que toutes les vis et tous les écrous sont solidement serrés, et que la meule est en bon état et correctement assemblée.

- Avant chaque utilisation, vérifiez que les meules sont en bon état et ne présentent pas de fêlures.
- Avant de démarrer le touret à meuler pour la première fois, vérifiez l'état des meules au moyen d'un test sonore. Une meule en parfait état est censée produire un son clair lorsqu'on la frappe délicatement avec un maillet en plastique (ou avec un morceau de bois). Les disques de meulage neufs doivent également être vérifiés au préalable.
- Tous les capots et dispositifs de sécurité doivent être correctement installés avant la mise en marche de l'appareil.
- La meule doit pouvoir tourner librement.
- Avant d'appuyer sur le bouton marche/arrêt, assurez-vous que la meule est fixée correctement. Les pièces mobiles doivent pouvoir bouger librement.
- Avant de relier l'appareil à l'alimentation électrique, vérifiez que les spécifications du courant de l'alimentation électrique sont identiques à celles indiquées sur la plaque signalétique de l'outil.
- Branchez la machine sur une prise de courant correctement installée et mise à la terre. Débranchez l'appareil avant toute manipulation d'entretien, de réinitialisation ou de montage ! Disposez l'ensemble des pièces fournies sur une surface plane. Regroupez les pièces identiques.

**Remarque :** Si des composés comportant un boulon (à tête ronde ou hexagonale), des écrous hexagonaux et des rondelles sont étayés, la rondelle doit être montée sous l'écrou. Insérez chaque vis d'extérieur vers l'intérieur. Sécurisez les raccords avec les écrous de l'intérieur.

**Remarque :** Au cours du montage, serrez les écrous et les boulons juste assez pour qu'ils ne risquent pas de tomber. Si vous serrez à fond les écrous et les boulons à cette étape, vous ne pourrez pas mener à bien le montage.

### **Montage/remplacement des pare-étincelles (montage 1)**

- Utilisez les 4 kits de montage fournis à cet effet (3) pour fixer les bras des écrans de protection (10) sur les deux rainures du capot de protection (1).
- La distance entre la meule (4) et le bras d'écran de protection (10) se règle à travers les rainures du bras.
- Réglez le support de montage fréquemment pour compenser l'usure de la meule. Maintenez une distance entre le pare-étincelles et la meule aussi minime que possible, ne dépassant pas 2 mm.
- Répétez la procédure de l'autre côté.
- Pour démonter les écrans de protection, suivez les mêmes étapes dans l'ordre inverse.

### **Montage du support d'outil (montage 2)**

- Le support d'outil (5) doit être monté de manière à ce que l'interstice entre la meule (4) et le support d'outil soit de 2 mm maximum.
- Le support d'outil (5) doit être fixé des deux côtés de la double meule avant usage. Fixez-le au moyen des kits de montage fournis à cet effet (6).
- Tenez le support d'outil (5) contre le rail du capot de protection.
- Faites passer la vis du kit de montage (6) par la fente du rail et du support d'outil réglable.
- Enfilez la rondelle dentelée et la rondelle normale à l'extrémité de la vis de l'autre côté.
- Verrouillez la vis avec la poignée-étoile.
- Répétez la procédure de l'autre côté.

Remarques : Le plan de la surface du porte-outil doit toujours être ajusté de manière à ce que l'angle entre le porte-outil et la tangente de l'accessoire soit toujours supérieur à 85°.

## **6. PRÉPARATION ET UTILISATION**

- Portez toujours une protection oculaire.
- Portez une protection auditive.
- Portez toujours un masque facial ou antipoussière si le travail effectué génère des poussières.
- Portez un couvre-chef protecteur pour maintenir les cheveux longs.
- Portez des équipements de protection individuelle appropriés si nécessaire.

### **ATTENTION ! N'utilisez pas l'appareil avant de l'avoir installé correctement sur un établi.**

- L'outil doit être installé dans un endroit où il peut tenir solidement, par exemple sur un établi, sinon il doit être boulonné sur un support solide.
- Avant de brancher la machine, vérifiez que les spécifications indiquées sur sa plaque signalétique sont identiques à celles des prises de votre domicile.
- Tous les capots et dispositifs de sécurité doivent être correctement installés avant la mise en marche de l'outil.
- Avant d'actionner l'interrupteur marche/arrêt, vérifiez que la meule est correctement installée et que les pièces mobiles de l'outil peuvent bouger librement.
- Laissez à la meule le temps d'atteindre sa vitesse maximale avant de l'utiliser.

### **Montage du touret à meuler (Préparation 1)**

- La machine doit être assemblée à un endroit approprié. Celle-ci est munie de quatre trous (9) permettant de la fixer sur un support ferme et solide tel qu'un établi ou un bâti de machine au moyen de vis de Ø6 mm.
- Veillez à ce que la prise de courant utilisée ne soit pas située à plus de 100-150 cm de l'emplacement de fixation.
- La machine doit pouvoir être accessible de l'avant.



## Branchement de l'appareil

Critères requis en matière d'alimentation, de câblage, de fusibles, de type de prise et de mise à la terre :

- Cette machine fonctionne sur une tension de 230 V~50 Hz, branchez-la sur une prise de courant adéquate.
- Branchez la prise mâle sur une prise de courant adéquate.
- Branchez l'appareil sur une prise de courante adéquate.

### **AVERTISSEMENT !**

Vérifiez la tension ! La tension doit correspondre à celle indiquée sur la plaque signalétique de l'appareil.

## Marche/arrêt

> Pour démarrer la machine, mettez le bouton marche/arrêt (7) sur "1"

> Pour arrêter la machine, mettez le bouton marche/arrêt (7) sur "0"

## Polissage (utilisation 1)

Fixez le touret sur une surface horizontale stable avant de l'utiliser. Positionnez le touret vers le bord avant de l'établi, cela facilitera la manipulation des longs outils. Si possible, laissez un espace du côté gauche de la machine afin de pouvoir accéder facilement à la meule. Une méthode alternative consiste à fixer le touret sur une feuille de contre-plaqué, que vous pourrez ensuite serrer sur une table ou un établi de manière à présenter le touret dans la position la plus pratique. Avant d'utiliser la meule à sec, assurez-vous que le pare-étincelles (situé derrière l'écran de protection) est positionné le plus près possible de la surface de la meule et que l'écran est dans une position empêchant toute projection d'étincelles. Il est primordial de porter également des lunettes de protection pour travailler avec une machine de meulage.

La meule à sec peut servir à meuler des profilés ou presque n'importe quel outil de coupe ainsi que les fers à repasser, ciseaux, gouges, outils de tournage, mèches/forets etc. L'oxyde d'aluminium coupe proprement et sans échauffement excessif de la pointe de l'outil. Il convient néanmoins d'éviter de meuler un outil trop fort ou trop longtemps en cas de surchauffe.

- N'utilisez pas d'accessoire endommagé. Avant chaque utilisation, inspectez l'accessoire (par exemple une meule) pour détecter des fissures, des éclats ou des fils cassés ou mal fixés.
- Tenez la pièce à travailler des deux mains et appuyez-la sur le support prévu à cet effet.
- Appuyez la pièce contre le disque de meulage, en exerçant la pression adéquate.

## 7. NETTOYAGE ET ENTRETIEN

**AVERTISSEMENT !** Éteignez l'appareil, débranchez-le et laissez-le refroidir avant de l'examiner et d'effectuer toute manipulation de nettoyage ou d'entretien.

**AVERTISSEMENT !** Effectuez l'entretien et les réparations en respectant scrupuleusement les instructions du présent mode d'emploi ! Toute autre opération sur l'outil doit être effectuée par un spécialiste qualifié !

1. Maintenez l'outil propre. Enlevez les débris de l'outil après chaque utilisation et avant de le ranger.
2. Le nettoyage régulier et approprié aide à garantir la sécurité d'utilisation et à prolonger la durée de vie de l'outil.
3. Avant chaque utilisation, inspectez l'outil pour vérifier qu'aucune pièce n'est usée ou endommagée. Ne l'utilisez

pas si vous détectez des pièces cassées ou usées.

4. Nettoyez l'outil avec un chiffon sec. Pour les endroits difficiles à atteindre, utilisez une brosse. N'utilisez pas de solvant pour nettoyer les pièces en plastique. La plupart des pièces en plastique peuvent être détériorées par de nombreux types de solvants vendus dans le commerce.

5. Inspectez l'outil pour vérifier qu'aucune pièce n'est usée ou endommagée. Changez les pièces usées ou contactez un centre de réparation agréé pour faire réparer l'outil avant de le réutiliser.

6. Tous les roulements sont lubrifiés avec une quantité suffisante de lubrifiant de viscosité élevée pour la totalité de la durée de vie de l'outil dans des conditions d'utilisation normales. Par conséquent, aucune lubrification supplémentaire n'est nécessaire.

### **Remplacement de la meule (Maintenance 1)**

Si l'usure de la meule fait qu'une distance de 2 mm de la meule au support d'outil et au pare-étincelles n'est plus possible, ou si la meule est endommagée ou fissurée profondément, elle doit être remplacée.

Pour changer ou remplacer la meule, procédez de la manière suivante :

- Éteignez et débranchez l'appareil.
- Enlevez les vis (4c) du capot de protection (1) et sortez celui-ci.
- Enlevez l'écrou (4b) de la broche à l'aide d'une clé adéquate (non fournie). L'écrou de la broche de droite a un pas à droite, et celui de la broche de gauche un pas à gauche.
- Enlevez la bride extérieure (4a) de la broche.
- Enfilez la meule neuve sur la broche, fixez-la puis faites-la tourner à la main afin de vous assurer qu'elle tourne facilement et sans toucher aucune surface.
- Remontez la bride, l'écrou et le panneau de recouvrement extérieur.
- Allumez la machine et laissez la meule tourner à vide pendant 1 minute afin de vous assurer de l'absence de fêlures.

### **Remplacement du câble d'alimentation**

Si le remplacement du cordon d'alimentation est nécessaire, cela doit être fait par le fabricant ou son agent afin d'éviter un danger pour la sécurité.

### **Transport**

1. Débranchez l'appareil avant d'effectuer un réglage, une réparation ou une opération d'entretien.
2. Nettoyez l'outil comme décrit précédemment.
3. Rangez l'appareil et ses accessoires dans un endroit sec et à l'abri du gel.
4. Rangez toujours l'outil dans un endroit inaccessible aux enfants. La température de stockage idéale est comprise entre 10 et 30 °C.
5. Nous conseillons d'utiliser l'emballage d'origine pour ranger ou couvrir le produit avec un tissu approprié afin de le protéger contre la poussière.

## 8. MISE AU REBUT ET RECYCLAGE



**ATTENTION !** Ce produit porte un symbole concernant la mise au rebut des déchets électriques et électroniques. Cela signifie que ce produit ne doit pas être jeté avec les ordures ménagères, mais qu'il doit être déposé dans un système de collecte conforme à la directive européenne DEEE. Contactez le distributeur ou votre municipalité pour obtenir des conseils concernant le recyclage. L'appareil sera recyclé ou démantelé afin de réduire son impact sur l'environnement. Les équipements électriques et électroniques peuvent être dangereux pour l'environnement et pour la santé humaine car ils contiennent des substances dangereuses.



### Mise au rebut de l'emballage

L'emballage est constitué de cartons et de plastiques comportant des marquages indiquant qu'ils peuvent être recyclés. -Veillez à ce que ces matériaux puissent être recyclés.

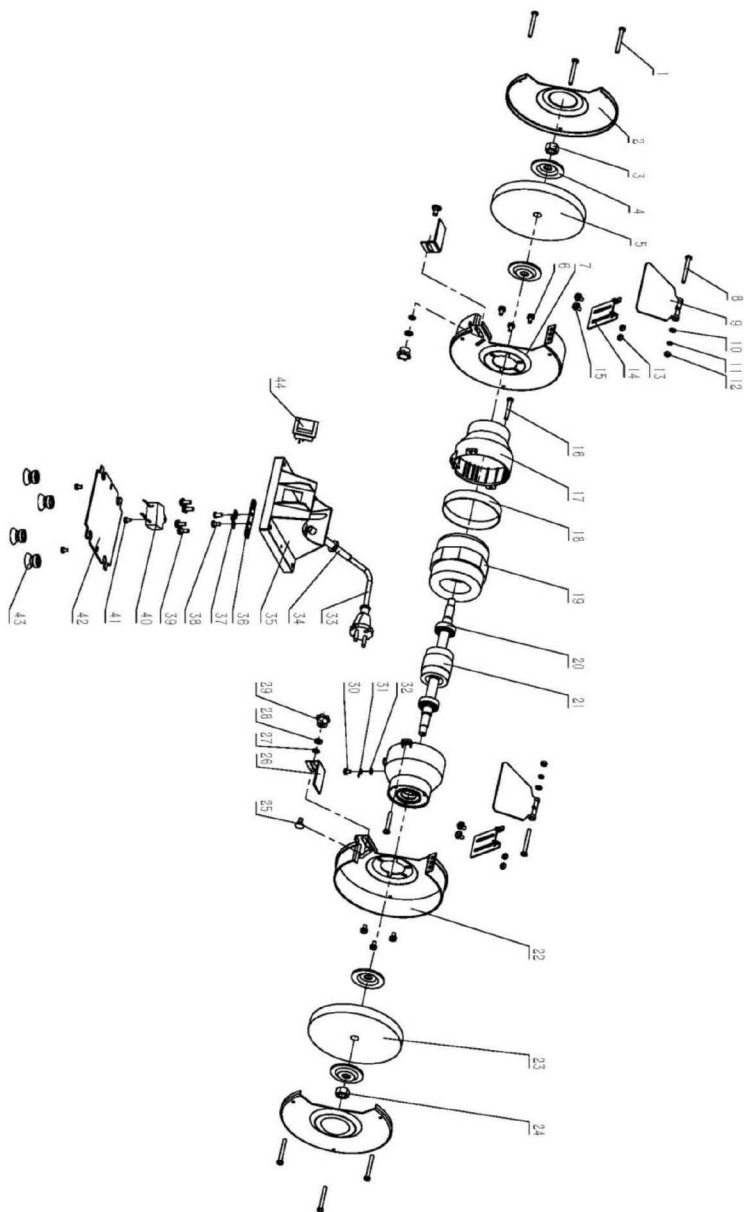
## 9. GARANTIE

1. Les produits sont conçus selon les standards de qualité les plus exigeants en matière de produits de bricolage. De plus, ce produit dispose d'une garantie de 24 mois. Cette garantie s'applique à tout défaut de fabrication ou de matériau. Aucune autre réclamation ne sera acceptée, quelle qu'en soit la nature, directe ou indirecte, portant sur des personnes et/ou du matériel.
2. Dans l'éventualité d'un problème ou d'un défaut, vous devez toujours en premier lieu consulter votre distributeur. Dans la plupart des cas, le distributeur pourra résoudre le problème ou corriger le défaut.
3. Les réparations et les remplacements de pièces ne prolongent pas la période de garantie initiale.
4. Les problèmes qui découlent de l'usure ou d'un usage non approprié ne sont pas couverts par la garantie. Cela comprend entre autres les interrupteurs, les coupe-circuit de protection et les moteurs, dans le cas d'une usure.
5. Votre réclamation relative à la garantie ne peut être traitée que si :
  - Vous pouvez fournir une preuve d'achat dûment datée sous la forme d'un reçu.
  - Aucune réparation et/ou aucun changement de pièces n'ont été effectués par un tiers.
  - L'outil n'a pas été soumis à un usage impropre (surcharge de l'outil ou utilisation d'accessoires non approuvés).
  - Aucun dégât n'a été causé par des influences extérieures ou des corps étrangers, tels que du sable ou des pierres.
  - Aucun dommage n'a été causé par le non-respect des consignes de sécurité et des instructions d'utilisation.
6. Les dispositions de la garantie s'appliquent en conjonction avec nos conditions de vente et de livraison.
7. Les outils défectueux doivent être retournés via votre distributeur et seront réceptionnés uniquement s'ils sont correctement emballés. Si le consommateur renvoie directement des produits défectueux, nous ne pourrions traiter ces produits que si le consommateur paie les frais d'expédition.
8. Les produits livrés mal emballés ne seront pas acceptés.

## 10. GUIDE DE DÉPANNAGE

Les dysfonctionnements supposés sont souvent liés à des causes que l'utilisateur peut éliminer par lui-même. Par conséquent, inspectez l'outil en vous reportant à cette rubrique. Dans la plupart des cas, le problème peut être résolu rapidement.

Problème	Cause possible	Solution
1. L'outil ne démarre pas	1.1 Il n'est pas branché sur une prise de courant. 1.2 Le câble ou la prise de courant est défectueux/se. 1.3 L'outil comporte un autre dysfonctionnement électrique.	1.1. Branchez-le sur une prise de courant. 1.2. Faites réviser l'outil par un électricien spécialisé. 1.3. Faites réviser l'outil par un électricien spécialisé.
2. L'outil n'atteint pas sa pleine puissance.	2.1 La rallonge électrique ne convient pas à cet outil. 2.2 La tension de l'alimentation électrique (par exemple du générateur) est trop basse.	2.1. Utilisez une rallonge appropriée. 2.2. Branchez l'outil sur une autre source d'alimentation électrique.
3. Résultat insatisfaisant	3.1 L'accessoire n'est pas approprié au matériau de la pièce travaillée.	3.1. Utilisez un accessoire adéquat.



**120BG2-125 & 150BG2-150.001**

<b>N° pos.</b>	<b>Description</b>	<b>Qté</b>	<b>N° pos.</b>	<b>Description</b>	<b>Qté</b>
1	Boulon cruciforme	6	23	Écrou	1
2	Capot de protection	2	24	Capot de protection	1
3	Écrou	1	25	Vis	2
4	Bride	4	26	Support d'outil	2
5	Meule	1	27	Rondelle dentelée extérieure	2
6	Vis cruciforme combinée 3x	6	28	Rondelle plate	2
7	Capot de protection intérieur/gauche	1	29	Molette	2
8	Boulon cruciforme	2	30	Vis cruciforme combinée 2x	1
9	Écran de protection	2	31	Broche de mise à la terre	1
10	Rondelle plate	2	32	Rondelle dentelée intérieure	1
11	Rondelle à ressort	2	33	Câble d'alimentation	1
12	Écrou	2	34	Tube extérieur	1
13	Écrou	4	35	Base	1
14	Bras de l'écran de protection	2	36	Plaque de compression de câble	1
15	Vis cruciforme combinée 3x	2	37	Serre-câble	1
16	Vis cruciforme combinée 2x	2	38	Vis cruciforme	2
17	Couvercle d'extrémité	2	39	Vis cruciforme combinée 3x	4
18	Anneau central	1	40	Condensateur	1
19	Stator	1	41	Vis cruciforme combinée 2x	3
20	Roulement	2	42	Plaque de base	1
21	Rotor	1	43	Pieds en caoutchouc	4
22	Capot de protection intérieur/droit	1	44	Interrupteur	1

## 11. DÉCLARATION DE CONFORMITÉ CE

Nous  
ADEO Services  
135 Rue Sadi Carnot - CS 00001 59790 RONCHIN-France,  
déclare que le produit détaillé ci-après :  
TOURET À MEULER  
modèle : **120BG2-125 & 150BG2-150.001**

Satisfait aux exigences des Directives du Conseil suivantes :  
Directive Machine 2006/42/CE  
Directive Compatibilité Électromagnétique 2014/30/UE  
Directives ROHS(UE)2015/863 amendement de Directive 2011/65/UE

est conforme aux normes suivantes :










EN 62841-1:2015	EN 62321-1:2013
EN 62841-3-4:2016/A11:2017	EN 62321-2:2014
EN 55014-1:2017/A11:2020	EN 62321-3-1:2014
EN 55014-2:2015	EN 62321-4:2014
EN 61000-3-2:2014	EN 62321-5:2014
EN IEC 61000-3-2:2019	EN 62321-6:2015
EN 61000-3-3:2013	EN 62321-7-1:2015
EN 61000-3-3:2013/A1:2019	EN 62321-7-2:2017
	EN 62321-8:2017
	EN IEC 63000:2018

Numéro de série : Consultez la dernière page.  
Deux derniers chiffres de l'année d'apposition du marquage CE : 22

Eric LEMOINE  
Responsable Qualité Projet International  
ADEO Services 135 Rue Sadi Carnot - CS 00001 59790 RONCHIN - France  
Signé à Ronchin 01/01/2022

## SYMBOLS

In this manual and/or on the machine the following symbols are used:

	WARNING-To reduce the risk of injury, user must read instructions carefully
	In accordance with essential applicable safety standards of European directives
	Denotes risk of personal injury, loss of life or damage to the tool in case of non-observance of the instructions in this manual
	Always wear eye protection
	Always wear mask protection
	Wear ear protection.
	This product is recyclable. If it cannot be used anymore, please take it to waste recycling centre.
	Ukrainian conformity marking
	Single mark of circulation of products on the market of the Member States of the Customs Union.



## CONTENTS

- 1、 GENERAL POWER TOOL SAFETY WARNINGS
- 2、 INTEND USE
- 3、 DESCRIPTION
- 4、 TECHNICAL DATA
- 5、 OPERATION INSTRUCTION
- 6、 PREPARATION AND USE
- 7、 CLEANING AND MAINTENANCE
- 8、 RECYCLING AND DISPOSAL
- 9、 WARRANTY
- 10、 TROUBLE SHOOTING
- 11、 EC DECLARATION OF CONFORMITY

## 1、 GENERAL POWER TOOL SAFETY WARNING



**WARNING** Read all safety warnings, instructions, illustrations and specifications provided with this power tool. Failure to follow all instructions listed below may result in electric shock, fire and/or serious injury. Save all warnings and instructions for future reference.

The term "power tool" in the warnings refers to your mains-operated (corded) power tool.

### 1) Work area safety

- a) **Keep work area clean and well lit.** Cluttered or dark areas invite accidents.
- b) **Do not operate power tools in explosive atmospheres, such as in the presence of flammable liquids, gases or dust.** Power tools create sparks which may ignite the dust or fumes.
- c) **Keep children and bystanders away while operating a power tool.** Distractions can cause you to lose control.

### 2) Electrical safety

- a) **Power tool plugs must match the outlet. Never modify the plug in any way. Do not use any adapter plugs with earthed (grounded) power tools.** Unmodified plugs and matching outlets will reduce risk of electric shock.
- b) **Avoid body contact with earthed or grounded surfaces, such as pipes, radiators, ranges and refrigerators.** There is an increased risk of electric shock if your body is earthed or grounded.
- c) **Do not expose power tools to rain or wet conditions.** Water entering a power tool will increase the risk of electric shock.
- d) **Do not abuse the cord. Never use the cord for carrying, pulling or unplugging the power tool. Keep cord away from heat, oil, sharp edges or moving parts.** Damaged or entangled cords increase the risk of electric shock.
- e) **When operating a power tool outdoors, use an extension cord suitable for outdoor use.** Use of a cord suitable for outdoor use reduces the risk of electric shock.

**f) If operating a power tool in a damp location is unavoidable, use a residual current device (RCD) protected supply.** *Use of an RCD reduces the risk of electric shock.*

### 3) Personal safety

**a) Stay alert, watch what you are doing and use common sense when operating a power tool. Do not use a power tool while you are tired or under the influence of drugs, alcohol or medication.** *A moment of inattention while operating power tools may result in serious personal injury.*

**b) Use personal protective equipment. Always wear eye protection.** *Protective equipment such as a dust mask, non-skid safety shoes, hard hat or hearing protection used for appropriate conditions will reduce personal injuries.*

**c) Prevent unintentional starting. Ensure the switch is in the off-position before connecting to power source and/or battery pack, picking up or carrying the tool.** *Carrying power tools with your finger on the switch or energising power tools that have the switch on invites accidents.*

**d) Remove any adjusting key or wrench before turning the power tool on.** *A wrench or a key left attached to a rotating part of the power tool may result in personal injury.*

**e) Do not overreach. Keep proper footing and balance at all times.** *This enables better control of the power tool in unexpected situations.*

**f) Dress properly. Do not wear loose clothing or jewellery. Keep your hair and clothing away from moving parts.** *Loose clothes, jewellery or long hair can be caught in moving parts.*

**g) If devices are provided for the connection of dust extraction and collection facilities, ensure these are connected and properly used.** *Use of dust collection can reduce dust-related hazards.*

**h) Do not let familiarity gained from frequent use of tools allow you to become complacent and ignore tool safety principles.** *A careless action can cause severe injury within a fraction of a second.*

### 4) Power tool use and care

**a) Do not force the power tool. Use the correct power tool for your application.** *The correct power tool will do the job better and safer at the rate for which it was designed.*

**b) Do not use the power tool if the switch does not turn it on and off.** *Any power tool that cannot be controlled with the switch is dangerous and must be repaired.*

**c) Disconnect the plug from the power source and/or remove the battery pack, if detachable, from the power tool before making any adjustments, changing accessories, or storing power tools.** *Such preventive safety measures reduce the risk of starting the power tool accidentally.*

**d) Store idle power tools out of the reach of children and do not allow persons unfamiliar with the power tool or these instructions to operate the power tool.** *Power tools are dangerous in the hands of untrained users.*

**e) Maintain power tools and accessories. Check for misalignment or binding of moving parts, breakage of parts and any other condition that may affect the power tool's operation. If damaged, have the power tool repaired before use.** *Many accidents are caused by poorly maintained power tools.*

**f) Keep cutting tools sharp and clean.** *Properly maintained cutting tools with sharp cutting edges are less likely to bind and are easier to control.*

**g) Use the power tool, accessories and tool bits etc. in accordance with these instructions, taking into account the working conditions and the work to be performed.** *Use of the power tool for operations different from those intended could result in a hazardous situation.*

**h) Keep handles and grasping surfaces dry, clean and free from oil and grease.**

*Slippery handles and grasping surfaces do not allow for safe handling and control of the tool in unexpected situations.*

## 5) Service

a) **Have your power tool serviced by a qualified repair person using only identical replacement parts.** This will ensure that the safety of the power tool is maintained.

## Safety instructions for bench grinders

a) **Do not use a damaged accessory.** Before each use, inspect the accessory such as abrasive wheels for chips and cracks for loose or cracked wires. After inspecting and installing an accessory, position yourself and bystanders away from the plane of the rotating accessory and run the power tool at maximum no-load speed for one minute. Damaged accessories will normally break apart during this test time.

b) **The rated speed of the accessory must be at least equal to the maximum speed marked on the power tool.** Accessories running faster than their rated speed can break and fly apart.

c) **Never grind on the sides of a grinding wheel.** Grinding on the side can cause the wheel to break and fly apart.

d) Only use accessories (ie. Grinding wheels, etc.) that have a speed rating which is higher than the idle speed on the grinder, use only grinding wheels recommended by the manufacturer which have a marked speed equal to or greater than the speed marked on the nameplate of the tool.

e) The machine is to be assembled firmly on a suitable place. Four holes (9) are available to fix by screws Ø6mm on a firm and solid base

f) Before starting up the bench grinder for the 1st time, check the grinding wheels with a sound test. Faultless grinding wheels will make a clear sound when struck gently with a plastic hammer (or piece of wood). If new grinding discs are attached check these also beforehand.

g) Adjust the spark arrestor frequently so as to compensate for wear of the wheel, keep the distance between the spark arrestor and the wheel as small as possible and in any case not greater than 2 mm.

h) Replacing the grinder wheel if the grinding wheel has been worn down such that a distance of 2 mm to the work piece support and to the spark arrestor can no longer be set, then the grinding wheel must be replaced.

i) Always use the protective features and wheel guard fitted to or supplied with this power tool. The wheel guard and protective features should be attached securely to the power tool and set so that the maximum safety level can be achieved. The protective features are there to protect the user from broken pieces and accidental contact with the grinding disks.

j) The tool rest must be assembled in such a way that the gap between grinding wheel and tool rest is max. 2mm.

k) For the safe use, handling and storage of abrasive wheels in a dry place, out of the reach of children.

## 2. INTEND USE

The product is intended for grinding metals without using water. This machine is used to polish cutting tool; plane irons, chisel, gouges, turning tools, drill bits, etc. This product is not intended for commercial use and not use for metallic brushed wheels .

Generally acknowledged accident prevention regulations and enclosed safety instructions must be observed. Only perform work described in these instructions for use. Any other use is improper. The manufacturer will not assume responsibility for damage resulting from such use.

### 3. DESCRIPTION

- |                       |                               |                                |                   |
|-----------------------|-------------------------------|--------------------------------|-------------------|
| 1. Wheel guard        | 2. Eye shields x2             | 3. Eye shield mounting sets x4 | 4. Grinding wheel |
| 5. Tool rest x2       | 6. Tool rest mounting sets x2 | 7. Switch                      | 8. Base           |
| 9. Base mounting hole | 10. Eye shield bracket x2     |                                |                   |

### 4. TECHNICAL DATA

Model No.:	120BG2-125
Rated voltage:	230V ~ 50 Hz
Rated power input:	105W S1;120W S2 30min
Rated no load speed:	2980/min
Grinding wheel size:	Ø 125mm x 16 x Ø 12.7mm
Coarse wheel grit:	#36
Medium wheel grit:	#60
Weight:	4.0kg

Declaration of the noise emission values according to EN 62841-1 and EN 62841-3-4

A weighted sound pressure level	LpA: 80.2dB (A)
A weighted sound power level	LwA : 91.2dB (A)
Uncertainty:	k: 3dB (A)

Model No.:	150BG2-150.001
Rated voltage:	230V ~ 50 Hz
Rated power input:	105W S1;150W S2 30min
Rated no load speed:	2980/min
Grinding wheel size:	Ø 150mm x 16 x Ø 12.7mm
Coarse wheel grit:	#36
Medium wheel grit:	#60
Weight:	5.0kg

Declaration of the noise emission values according to EN 62841-1 and EN 62841-3-4

A weighted sound pressure level	LpA: 82.7dB (A)
A weighted sound power level	LwA : 93.7dB (A)
Uncertainty:	k: 3dB (A)

**WARNING: Wear hearing protection**

- the declared noise emission value has been measuring in accordance with a standard test method and maybe used for comparing one tool with another;
- the declared noise emission value may also be used in a preliminary assement of exposure.
- the noise emission during actual use of the power tool can differ from the declared total value depending on the ways in which the tool is used especially what kind of workpiece is processed
- the need of Identify safety measures to protect the operator that are based on an estimation of exposure in the actual conditions of use.
- Wear hearing protection

**WARNING:**

- The machine must be set up where it can stand firmly, e.g. on a work bench, or it must be bolted to a strong stand.
- All covers, and safety devices must be properly fitted before the machine is switched on.
- It must be possible for the wheel grinding to run freely.
- Before you actuate the ON/Off switch, make sure that the wheel is correctly fitted and that the machine's moving parts run smoothly.
- Before you connect the machine to the power supply, make sure the data on the rating plate is the same as that for your mains.
- Use only a grinding wheel diameter in accordance with the markings on the rating label and information about the bore diameter of the grinding wheel.

**Load factor:**

A load factor of S2 30 min (temporary duty) means that you may operate the motor continuously at its nominal power level (120W or 150W) for no longer than the time stipulated on the specifications label (30minutes ON period). If you fail to observe this time limit the motor will overheat. During the OFF period the motor will cool again to its starting temperature.

## 5. OPERATION INSTRUCTION

- > Do not to use damaged or misshapen wheels.
- > Never drape the power cable over the machine bench.
- > The machine is to be used only for its prescribed purpose.
- > Wear protective clothing. Wear full face protection, eye protection or safety goggles, in accordance with the job at hand. Where appropriate, wear a dust mask, ear defenders, protective gloves or special aprons that keep grinding and material particles away from you.
- > Protect your eyes from the foreign bodies that fly off during certain applications.
- > Dust or breathing masks must be used to filter particles generated by the application.
- > Hearing loss can be caused by exposure to high intensity noise.
- > Always wear a dust mask and safety goggles.
- > Contact with or breathing in noxious / toxic dust produced by grinding metal that is finished with lead paint can be dangerous for the user and surrounding people.
- > This power tool must not be used for wet grinding. Use for dry grinding only. Coolant can weaken the bonding strength of the wheel and cause it to fail.
- > This bench grinder should only be used when stationary. Secure to a solid, even surface.
- > Do not use any accessories that have not been especially designed and recommended for this power tool by the manufacturer. Simply because an accessory can be connected to your power tool does not guarantee it can be used

safely.

> Only use grinding disks whose diameter, thickness and intended use meet the requirements of this power tool. Incorrectly sized grinding disks may not be sufficiently screened or controllable. Use of unsuitable grinding disks can result in danger to the user or damage to the power tool.

> Never touch the spinning grinding disks! Make sure the grinding disks have come to a complete standstill after turning off before you touch them.

> When you have checked the tool attachment and have attached it, make sure you and others nearby keep away from the area of the rotating tool attachment and let the appliance run at the maximum speed for a minute. Most damaged tool attachments will break off in this test period.

> Make sure bystanders are a safe distance from your work area. Anyone entering the work area must wear personal protective clothing. Pieces may break off the work piece or sparks may fly off and can also cause injuries outside the direct work area.

> Position the power cable clearing of the spinning tool attachment. If you lose control of the appliance, the power cable can be severed or tangled and your hands or arms may get caught in the spinning tool attachment.

> Do not leave the power tool running when you are not using it. Your clothing can become entangled when it comes into contact with the spinning tool attachment, caused the tool attachment to drill into your body.

> Clean the power tool's air vents regularly. The motor's fan draws dust into the housing and the heavy build-up of metal dust can result in electrical hazards.

> Do not use the power tool in vicinity of flammable materials. Sparks may cause these materials to ignite.

> Do not use any tool attachments that require liquid coolants. Use of water or other liquid coolants can result in electric shock.

As with all power tools, there are potential hazards involved with the use of this machine. It is, therefore, vital to ensure you read, understand and apply all the safety instructions. Familiarize yourself again with the specific safety rules for each step of the following operation. Failure to do so may cause serious damage and/or personal injury and may invalidate your warranty. Disconnect the device from the mains power before making adjustments or changing wheels. Ensure that all clamps, screws and nuts are secure and that the wheel is in good condition and correctly mounted.

- Before each use, check that the grinding wheels are not damaged or with cracks.
- Before starting up the bench grinder for the 1st time, check the grinding wheels with a sound test. Faultless grinding wheels will make a clear sound when struck gently with a plastic hammer (or piece of wood). If new grinding discs are attached, check these also beforehand.

The equipment must be set up where it can stand securely

- All covers and safety devices must be properly fitted before the equipment is switched on.
- It must be possible for the wheel to run freely.
- Before you press the ON/OFF switch check that the wheel is fitted correctly. Moving parts must run smoothly.
- Before you connect the equipment to the power supply make sure the data on the rating plate are identical to the mains data.
- Connect the machine to a properly installed protective contact socket. Pull out the power plug before carrying out any maintenance, resetting or assembly work on the device! Place all parts supplied on a flat surface. Grouping equal parts.

**Note:** If compounds with a bolt (round head / or hexagon), hex nuts and washers are backed up, the washer must be fitted under the nut. Insert screws each from outside to inside. Secure connections with nuts on the inside.

**Note:** Tighten the nuts and bolts during assembly only to the extent that they cannot fall down. If you tighten the nuts and bolts prior to final assembly, final assembly cannot be performed.

### **Assembling/Replace the Eye shields (Assembly. 1)**

- Use the enclosed eye shield mounting set x4 (3), to fasten eye shield bracket (10) on the each two slots of the wheel guard (1).
- The distance between grinding wheel (4) and eye shield bracket (10) is adjustable through the slots on bracket.
- Adjust the mounting bracket frequently so as to compensate for wear of the wheel, keep the distance between the eye shield bracket and the wheel as small as possible and in any case not greater than 2 mm.
- Repeat steps on the other side.
- To unassembled the eye shields, follow the order in reverse.

### **Assembling the tool rest (Assembly.2)**

- The tool rest (5) must be assembled in such a way that the gap between grinding wheel (4) and tool rest is max. 2mm.
- The tool rest (5) must be attached on both sides of the grinding wheel before use. Use the tool rest mounting sets (6) to attach.
- Hold the tool rest (5) against the rail on the wheel guard.
- Use screw from tool rest mounting sets (6) through the slit in the rail and adjustable tool rest.
- Place teeth washer and washer on the end of the screw from the other side.
- Secure the screw with the knob.
- Repeat steps on the other side

Remarks: The plane of the tool rest surface should be always be adjusted to keep the angle between the tool rest and the tangent of the accessory is always greater than 85°.

## **6. PREPARATION AND USE**

- Always wear eye protection
- Wear ear protection.
- Always wear face or dust mask if working operations create dust
- Wear protection hair covering to contain long hair.
- Wear suitable personal protective equipment when necessary,

### ***WARNING!* Do not use until the product has been securely installed to a work bench.**

- The machine must be set up where it can stand firmly, e.g. on a work bench, or it must be bolted to a strong stand.
- Before you connect the machine to the power supply, make sure the data on the rating plate is the same as that for your mains.
- All covers, and safety devices must be properly fitted before the machine is switched on.
- Before you actuate the switch, make sure that the wheel is correctly fitted and that the machine's moving parts run smoothly.
- Allow grinding wheel to reach full speed before using.

### **Mounting the bench grinder (Preparation. 1)**

- The machine is to be assembled firmly on a suitable place. Four holes (9) are available to fix by screws Ø6mm on a firm and solid base e.g. on a workbench or machine stand.

- Ensure that the mains connection is located not more than approx. 100–150cm from the place of fixation.
- The machine must be easily accessible from front side.

## Connection to power supply

Connection to power supply, cabling, fusing, socket type and earthing requirements;

- The machine voltage is 230V~50Hz, Plug in the plug with an appropriate power outlet
- Connect the plug with a suitable socket.
- Plug in the plug with an appropriate power outlet.

### **WARNING!**

Check the voltage! The voltage must comply with the information on the rating label!

## Switch ON and OFF

> To start the machine by setting the switch (7) to “1” position

> To stop the machine by setting the switch (7) to “0” position

## Wheels polishing (Use.1)

Fix the grinder to horizontal, stable surface before using. Positioning the grinder towards the front edge of the bench will facilitate the handling of long tools. If possible, leave space to the left-hand side of the machine for easy access to the wheel. An alternative method is to secure the grinder to a sheet of plywood which can then be clammed to a bench or table to present the grinder in the most convenient position. Before using the dry wheel ensures that the spark guard (behind the eye shield) is positioned as close to the surface of the wheel as possible and that the eye shield is in one position to prevent sparks flying up. It is a sensible precaution to wear safety spectacles as well when operating a grinding machine.

The dry wheel can be used for grinding profiles or virtually any cutting tool; plane irons, chisel, gouges, turning tools, drill bits, etc. The aluminum oxide will cut cleanly and without undue heating of the tip of the tool. However, care should be taken not to grind a tool too hard or for too long in case over-heating occurs.

- Do not use a damaged accessory. Before each use, inspect the accessory such as abrasive wheels for chips and cracks for loose or cracked wires.
- Hold the workpiece to be worked on with both the hands and support it on the workpiece support.
- Press the workpiece with proper pressure against the grinding disc.

## 7. CLEANING AND MAINTENANCE

**WARNING!** Always switch the product off, disconnect it from power supply and let the product cool down before performing inspection, maintenance and cleaning work !

**WARNING!** Only perform repairs and maintenance work according to these instructions! All further works must be performed by a qualified specialist!

1. Keep the product clean. Remove debris from it after each use and before storage.
2. Regular and proper cleaning will help ensure safety and prolong the life of the product.
3. Inspect the product before each use for worn and damaged parts. Do not operate it if you find broken and worn parts.
4. Clean the product with a dry cloth. Use a brush for areas that are hard to reach. Avoid using solvents when cleaning plastic parts. Most plastic parts are susceptible to damage from various types of commercial solvents and may be damaged by their use
5. Check for worn or damaged parts. Replace worn parts as necessary or contact an authorized service center for repair



before using the product again.

6. All the bearings in this tool are lubricated with a sufficient amount of high-grade lubricant for the life of the unit under normal operating conditions; therefore, no further lubrication is required.

## **Grinding wheel replacement (Maintenance.1)**

If the grinding wheel has been worn down such that a distance of 2 mm to the work piece support and to the spark arrester can no longer be set, or the wheels damaged or deeply grooved then the grinding wheel must be replaced.

To renew or change the grinding wheels, follow these series of steps:

- Switch off the unit and disconnected from the mains supply.
- Remove the screws (4c) on the wheel Guard (1) and then pull out the Wheel guard (1).
- Remove the nut (4b) from the spindle using spanner (not supplied). The nut on the right spindle has a right thread; the nut on the left spindle has a left thread.
- Take out the outer flange (4a) from the spindle.
- Place the new wheel onto the spindle. once secured rotate the grinding wheel by hand to confirm that the wheel moves freely and doesn't contact any surfaces.
- Reassemble the flange, nut, and outside cover.
- Switch on the machine and let the wheel run with no load for one minute to check for cracks.

## **Changing Power cord**

If the replacement of the supply cord is necessary, this has to be done by the manufacturer or his agent in order to avoid a safety hazard

## **Transportation**

1. Remove the plug before carrying out any adjustment, servicing or maintenance"
2. Clean the product as described above.
3. Store the product and its accessories in a dry, frost-free place.
4. Always store the product in a place that is inaccessible to children. The ideal storage temperature is between 10 and 30°C.
5. We recommend using the original package for storage or covering the product with a suitable cloth to protect it against dust.

## 8. RECYCLING AND DISPOSAL



**CAUTION!** This product has been marked with a symbol relating to removing electric and electronic waste. This means that this product shall not be discarded with household waste but that it shall be returned to a collection system which conforms to the European WEEE Directive. Contact your local authorities or stocks for advice on recycling. It will then be recycled or dismantled in order to reduce the impact on the environment. Electric and electronic equipment can be hazardous for the environment and for human health since they contain hazardous substances.

### Disposal of packaging



The packaging consists of cardboard and correspondingly marked plastics that can be recycled.

-Make these materials available for recycling

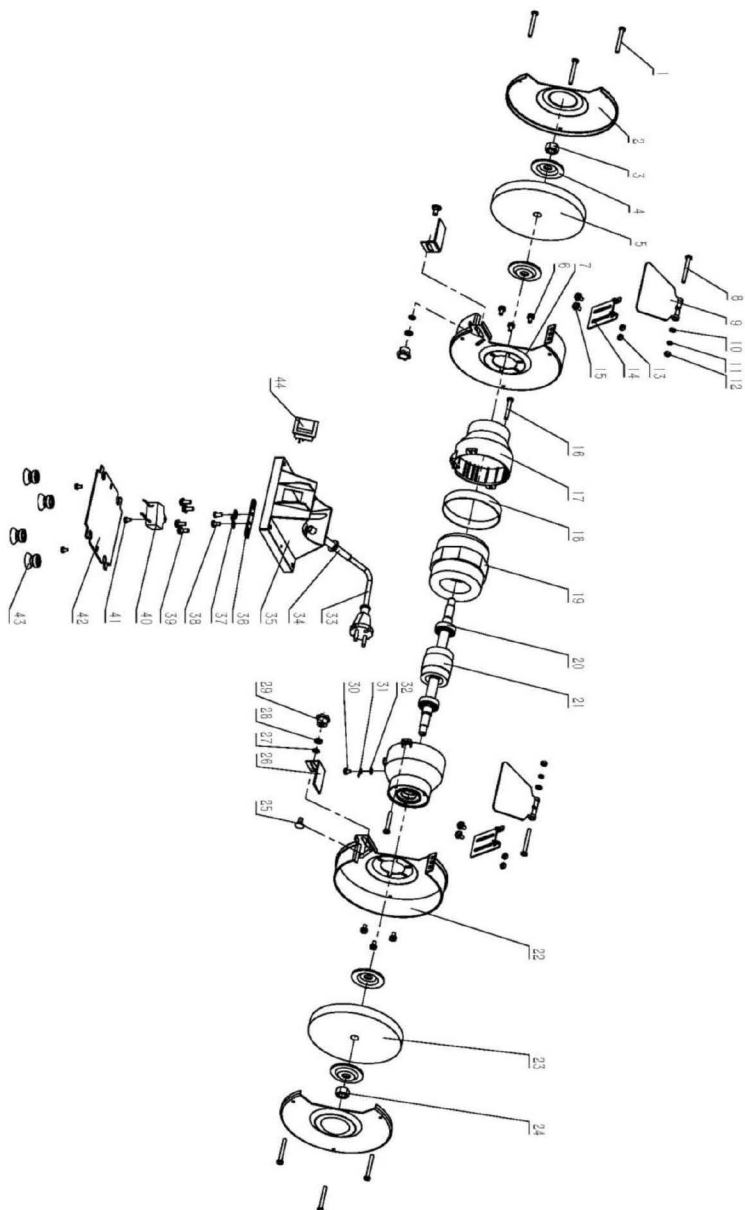
## 9. WARRANTY

1. The products are designed to highest DIY quality standards. And we offer 24-months warranty for it. This warranty applies to all material and manufacturing defects which may arise. Further claims of any nature, whether direct or indirect, with regard to persons and/or materials, are not possible.
2. In the event of a problem or defect, you should first always consult your dealer. In most cases, the dealer will be able to solve the problem or correct the defect.
3. Repairs or the replacement of parts will not extend the original warranty period.
4. Defects which have arisen as a result of improper use or wear are not covered by the warranty. Amongst other things, this relates to switches, protective circuit switches and motors, in the event of wear.
5. Your claim upon the warranty can only be processed if:
  - Proof of the purchase date can be provided in the form of a receipt
  - No repairs and/or replacements have been carried out by third parties
  - The appliance has not been subjected to improper use (overloading of the machine or fitting non-approved accessories).
  - There is no damage caused by external influences or foreign bodies such as sand or stones.
  - There is no damage caused by non-observance of the safety instructions and the instructions for use.
6. The warranty stipulations apply in combination with our terms of sale and delivery.
7. Faulty tools to be returned to via your dealer will be collected by as long as the product is properly packaged. If faulty goods are sent directly to by the consumer, we will only be able to process these goods if the consumer pays the shipping costs.
8. Products which are delivered in a poorly packaged condition will not be accepted.

## 10. TROUBLE SHOOTING

Suspected malfunctions are often due to causes that the user can fix themselves. Therefore check the product using this section. In most cases the problem can be solved quickly.

Problem	Possible cause	Solution
1. Product does not start	1.1 Not connected to power supply 1.2 Power cord or plug is defective 1.3 Other electrical defect to the product	1.1. Connect to power supply 1.2. Check by a specialist electrician. 1.3. Check by a specialist electrician
2. Product does not reach full power	2.1 Extension cord not suitable for operation with this product 2.2 Power source (e.g. generator) has too low voltage	2.1. Use a proper extension cord 2.2. Connect to another power source
3. Unsatisfactory result	3.1 Accessory not suitable for work piece material	3.1. Use proper accessory



**120BG2-125 & 150BG2-150.001**

<b>Pos.No</b>	<b>Description</b>	<b>Qty</b>	<b>Pos.No</b>	<b>Description</b>	<b>Qty</b>
1	Cross bolt	6	23	Nut	1
2	Wheel guard	2	24	wheel guard	1
3	Nut	1	25	Screw	2
4	Flange	4	26	Tool rest	2
5	Grinding wheel	1	27	Outer Teeth washer	2
6	Cross three combined screw	6	28	Flat washer	2
7	Inner wheel guard/left	1	29	Knob	2
8	Cross Bolt	2	30	Cross two combined screw	1
9	Eye shield	2	31	Earth conect pin	1
10	Flat washer	2	32	Inner teeth washer	1
11	Spring washer	2	33	Power cord	1
12	Nut	2	34	Outer hose	1
13	Nut	4	35	Base	1
14	Eye shield bracket	2	36	Press plateof cord	1
15	Cross three combined screw	2	37	Supporter of cord	1
16	Cross two combined screw	2	38	Cross screw	2
17	End cover	2	39	Cross three combined screw	4
18	Middle ring	1	40	Capacitor	1
19	Stator	1	41	Cross two combined screw	3
20	Bearing	2	42	Base plate	1
21	Rotor	1	43	Rubber feet	4
22	Inner wheel guard /right	1	44	Switch	1

## 11. EC DECLARATION OF CONFORMITY

We  
ADEO Services  
135 Rue Sadi Carnot - CS 00001  
59790 RONCHIN - France  
Declare that the product detailed below:  
BENCH GRINDER  
Model: **120BG2-125&150BG2-150.001**

Meets the requirements of the following Council directives:  
Machinery Directive 2006/42/EC  
Electromagnetic Compatibility Directive 2014/30/EU  
ROHS Directive(EU)2015/863 amending Directive 2011/65/EU

confirm with the following norms:

EN 62841-1:2015	EN 62321-1:2013
EN 62841-3-4:2016/A11:2017	EN 62321-2:2014
EN 55014-1:2017/A11:2020	EN 62321-3-1:2014
EN 55014-2:2015	EN 62321-4:2014
EN 61000-3-2:2014	EN 62321-5:2014
EN IEC 61000-3-2:2019	EN 62321-6:2015
EN 61000-3-3:2013	EN 62321-7-1:2015
EN 61000-3-3:2013/A1:2019	EN 62321-7-2:2017
	EN 62321-8:2017
	EN IEC 63000:2018

Serial No: Please refer to the back cover page  
Last two numbers of the year CE marking applied: 22

Eric LEMOINE  
International Project Quality Leader  
ADEO Services 135 Rue Sadi Carnot - CS 00001 59790 RONCHIN - France  
Signed in Ronchin 01/01/2022

<b>FR</b>	ADEO Services - 135 Rue Sadi Carnot - CS 00001 59790 RONCHIN - France
<b>RU</b>	ООО ЛЕРУА МЕРЛЕН ВОСТОК, 141031, Московская область, Мытищинский район, г. Мытищи, Осташковское шоссе, д.1, РОССИЯ
<b>UA</b>	ТОВ «Леруа Мерлен Україна», вул. Полярна 17а, м. Київ 04201, Україна
	
Made in China 2022	

Serial No.:/N° de série :/N.º de serie: /N.º de série:/  
N. di serie:/Αρ. σειράς:/Nr serijny:/Серійний №: /Nr. de serie: