

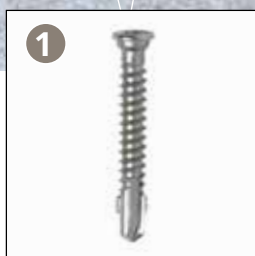


# DURALU<sup>®</sup>

**Structure aluminium  
pour terrasse bois**

Le concept DURALU permet de poser des terrasses en bois à visser ou des lames de terrasse composite avec des clips sans risque d'attaque d'insectes et de champignons.

**La structure aluminium est garantie 30 ans dans toutes les conditions climatiques.**



## LA GAMME DURALU

Image	N°	Code	Désignation
	1	82009551	200 Vis Inox DURALU 5.5x40 mm + Embout
	2	82009550	Lambourde DURALU 30x50x2200 mm
	3	82097534	4 Manchons lambourde DURALU 30x50x150 mm
	4	82201807	20 Equerres DURALU 30x30x30 mm + 40 vis
	5	72331742	90 Clips Universel DURALU 8-22 + 90 vis inox

## MATÉRIEL NÉCESSAIRE



## Conseils à respecter pour réussir sa terrasse sur lambourde aluminium

### 1. RESPECTEZ L'ENTRAXE DES LAMBOURDES

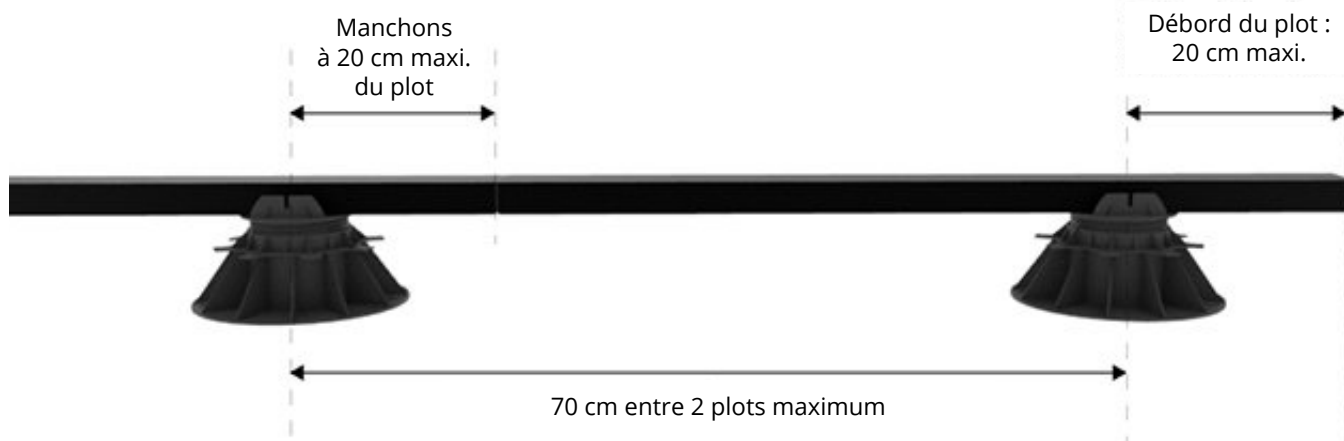
Installées perpendiculairement aux lames. Respecter un entraxe maximum de 50 cm, à réduire selon l'épaisseur de la lame de terrasse. Quand les lames sont posées en diagonale, il faut diminuer l'espacement entre les lambourdes de 10 cm.

### 2. UTILISEZ LE BON MODELE DE VIS ET DE CLIPS

Utilisez exclusivement des vis inox "spéciales lambourdes aluminium" 5 x 40 mm (ref 82009551) ou bien de clips universel pour bois composite (ref. 72331742)

### 3. RESPECTEZ UNE DISTANCE ENTRE 2 POINTS D'APPUIS

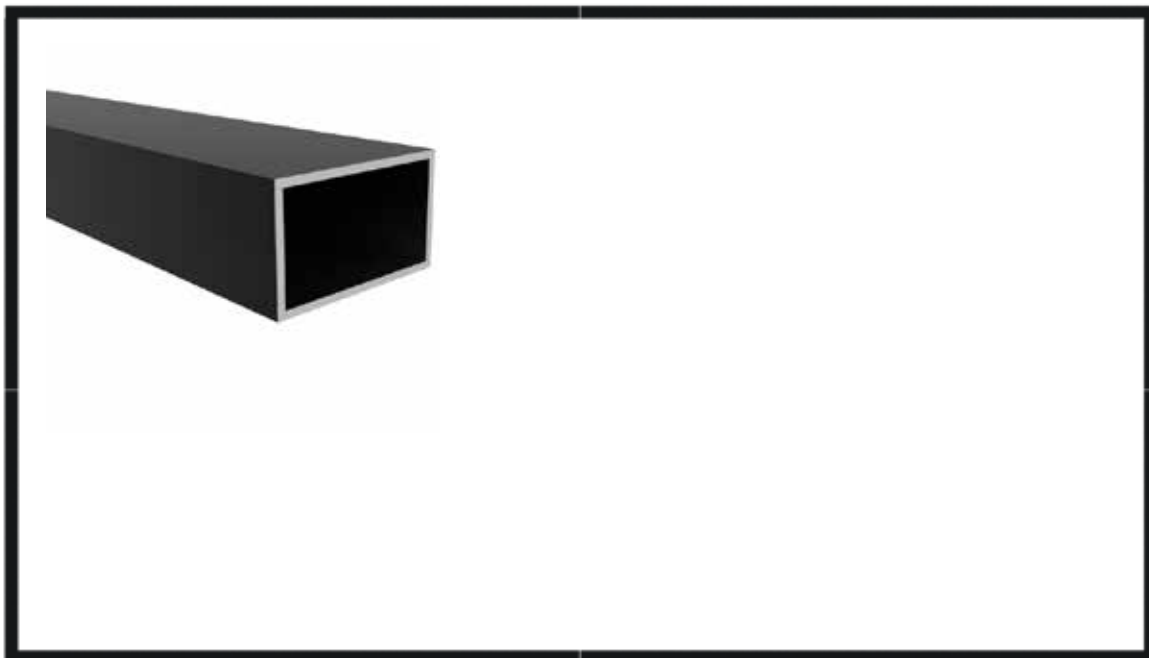
Respectez une distance de 70 cm maximum entre 2 points d'appuis et un écartement maximum de lambourde de 50 cm.



## ETAPE DE MONTAGE

### CRÉATION DU CADRE PÉRIPHÉRIQUE

Commencer par poser les lambourdes périphériques le long des contours, afin de créer un cadre.

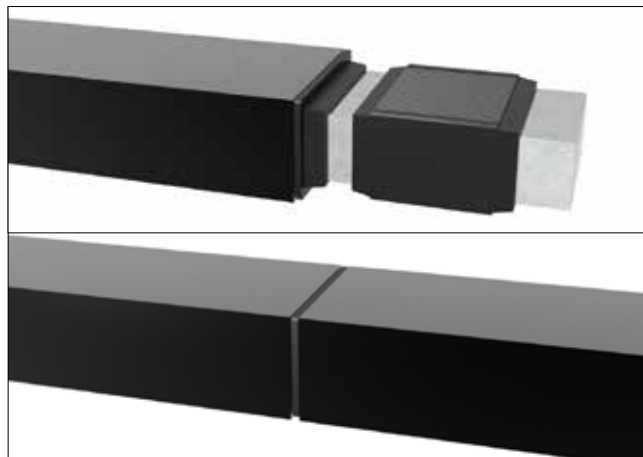


### ASSEMBLAGE DES LAMBOURDES ENTRE ELLES :

- Les équerres d'assemblage pour les angles à 90°. Il est possible de plier les équerres pour obtenir un angle sur mesure.

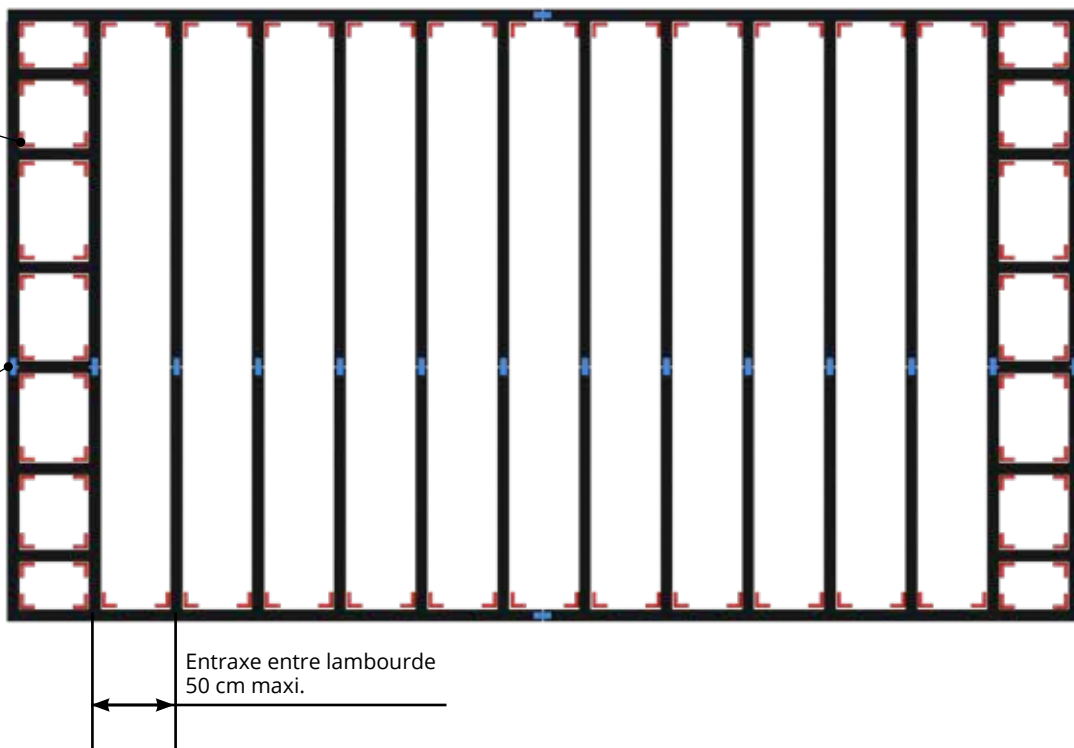


- La connection de 2 lambourdes s'effectue avec un manchon.

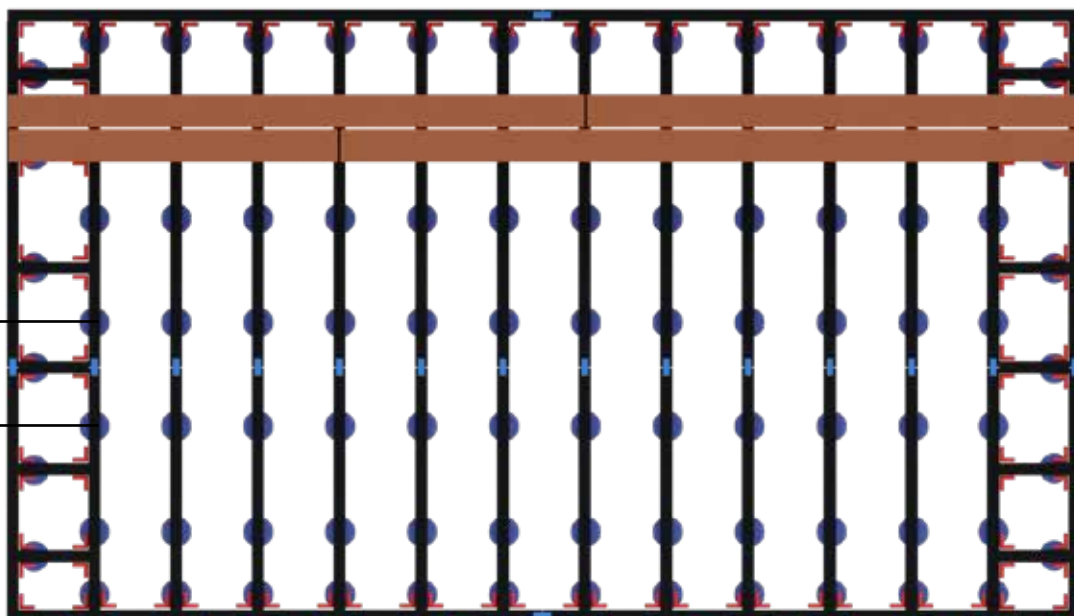


Equerres DURALU  
30x30x30 mm

Manchon lambourde  
DURALU 30x50x150 mm



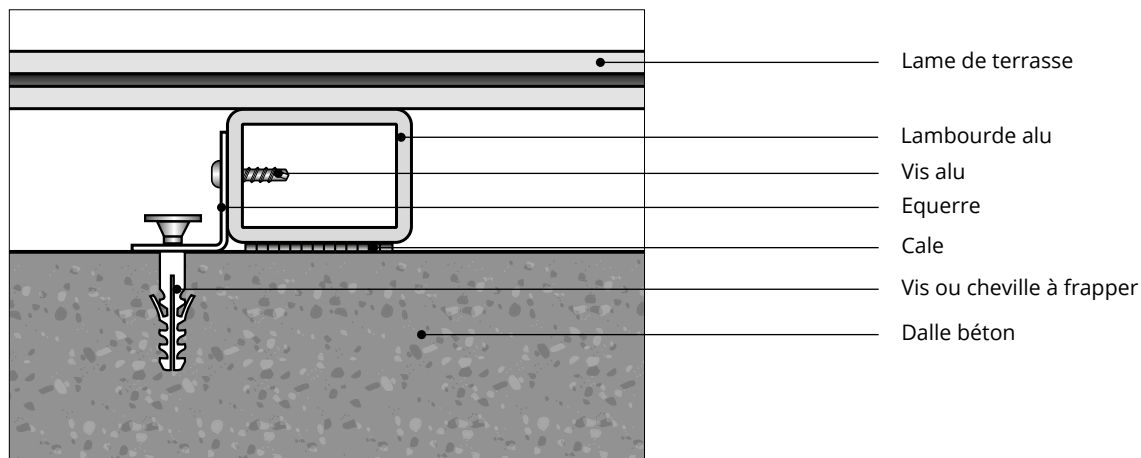
Entraxe entre  
chaque plots  
70 cm maxi.



## POSE SUR DALLE

Les lambourdes doivent être fixées sur le sol dur avec des chevilles à frapper. La taille des chevilles varie selon la hauteur de la lambourde. En règle générale, la longueur de la cheville doit être 2,5 x la hauteur de la lambourde à fixer.

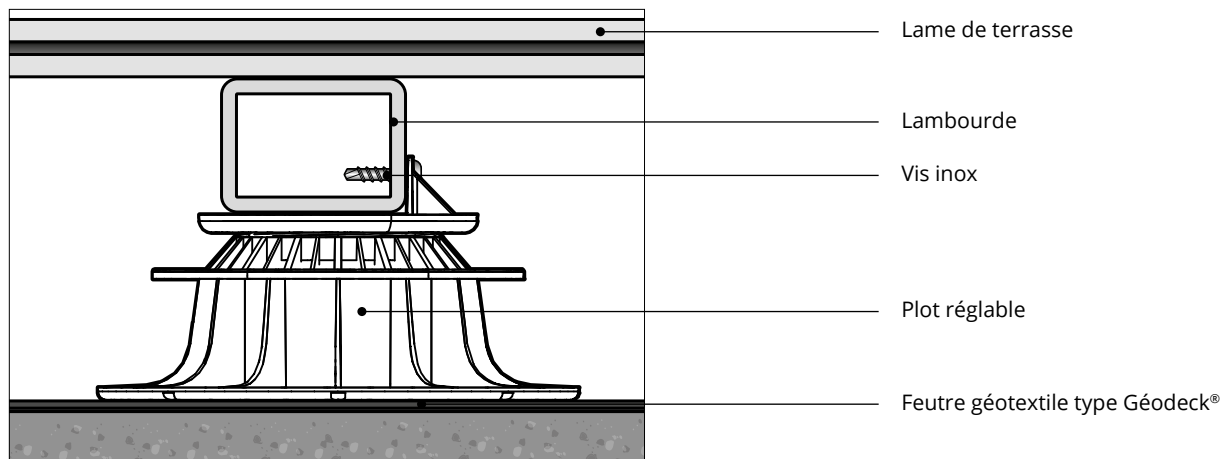
Les chevilles doivent être espacées tous les 80 cm au maximum.



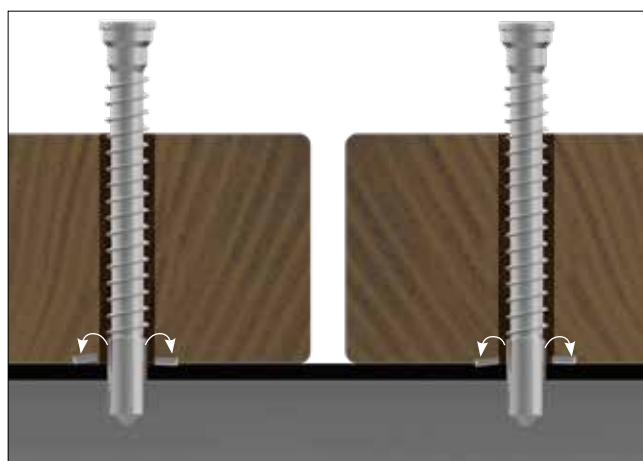
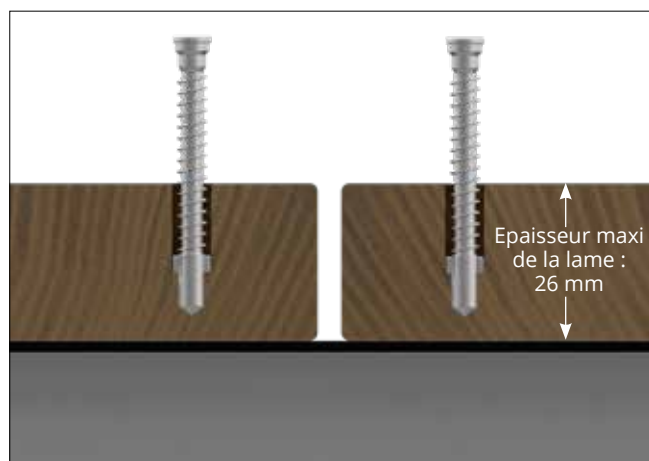
## POSE SUR PLOTS

Les plots réglables doivent reposer sur un terrain stabilisé, si ce n'est pas le cas, il est préférable de poser sur vis de fondation.

L'écart entre 2 plots ne doit pas excéder 80 cm en fonction de la hauteur de la lambourde. Le plot doit être correctement ajusté pour être en contact avec la lambourde. Vérifiez que toutes les lambourdes soient à niveau.

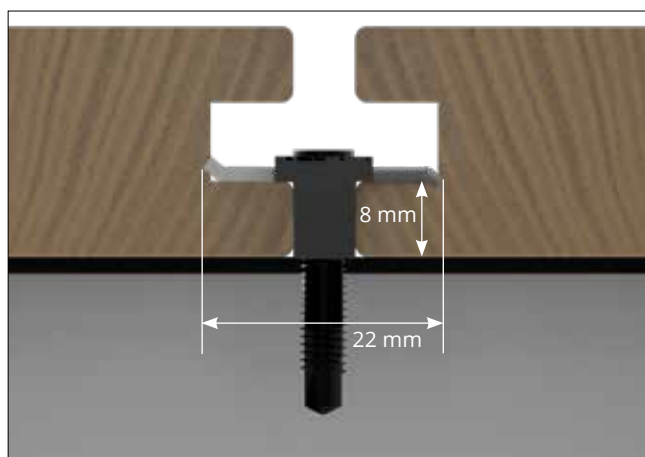


## FIXATION DES LAMES PAR VIS INOX





**FIXATION DES LAMES PAR CLIP UNIVERSEL**





[www.cobrafastener.fr](http://www.cobrafastener.fr)