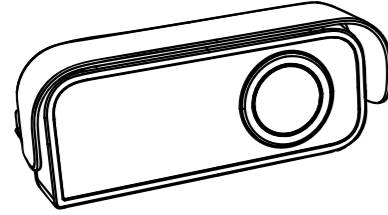


Size: 140x160mm

Lexman

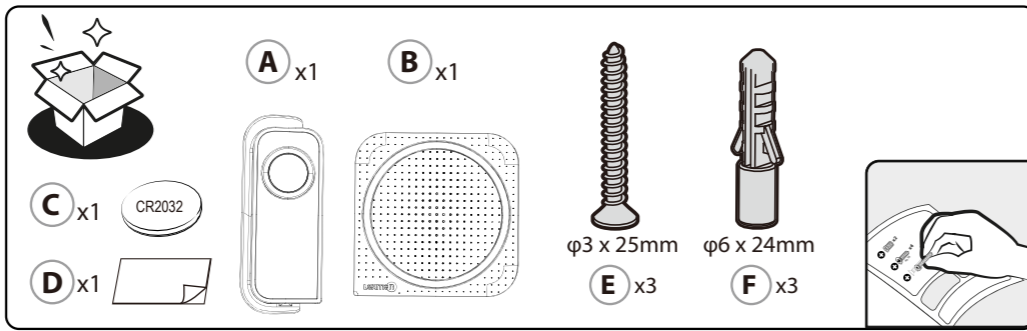
2 YEARS

FR KIT SONNETTE SANS FIL, VIBRATION, SONNETTE PORTABLE...
ES KIT DE TIMBRE ALAMBICADO PARA PUERTA, VIBRACION, TIMBRE PORTATIL CON BOTON PILAS...
PT KIT DE CAMPAINHA SEM FIOS, VIBRACAO, CAMPAINHA PORTATIL COM BATERIA BOTAO...
IT KIT CAMPANELLO WIRELESS CON VIBRAZIONE, CAMPANELLO PORTATILE CON PULSANTE A BATTERIA...
EL ΔΕΥΡΑΤΟ ΚΙΤ ΓΙΑ ΜΕΛΑΛΙΚΟ ΚΟΥΔΥΝΙ ΘΥΡΑΣ, ΔΟΝΗΧΗ, ΣΟΡΦΙΟ ΚΟΥΔΥΝΙ ΜΕ ΚΟΥΔΥΝΙ ΜΠΑΡΑΛΙ...
UA ЗІСТІВ БЕЗДРІТОВИЙ ДЗВОНІК З ДІАГНОЗ. ВИБРАЦІЯ ДЗВОНІК. ПРІЗВУЮЧІЙ З 2 ПРІЗВУСЬКЕМ НА БАТЕРІЄ...
PL KOMPLEKT BEZDRÓTOWEGO DZWONKA DZWIĘKA, WIERCĄCY PORTATYWNY DZWIĘKOWY Z AKUMULATORNYM KNOPIKOWY KIT DE SONNERE DE USA WIRELESS/ CU VIBRATI, SONNERE PORTABILA CU BUTON CU BATERIE...
RO DOORCHIME KIT WIRELESS, VIBRATION, PORTABLE BELL WITH BATTERY BUTTON

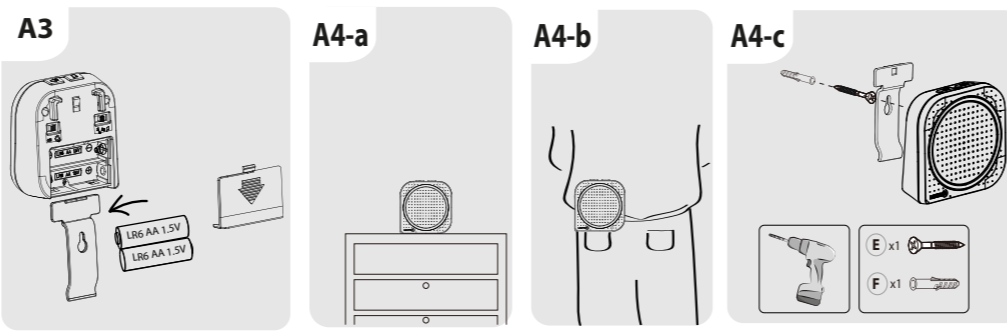
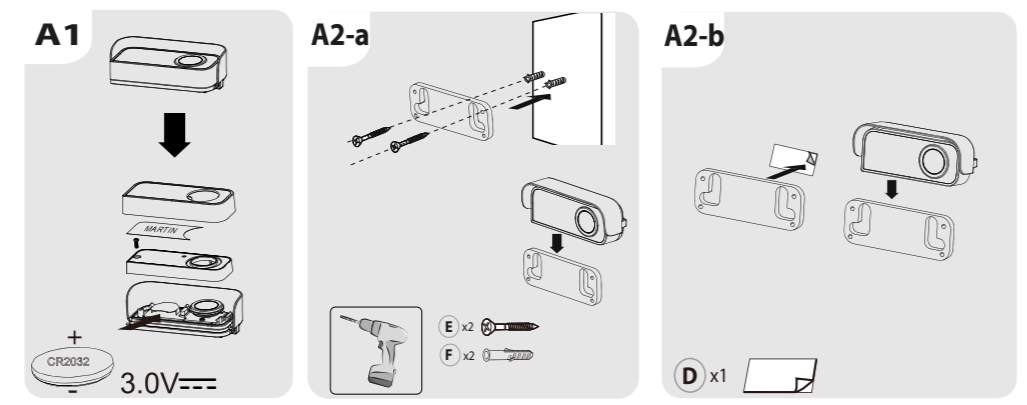


D04 & D05 EAN: 3276000718451 3276000718468

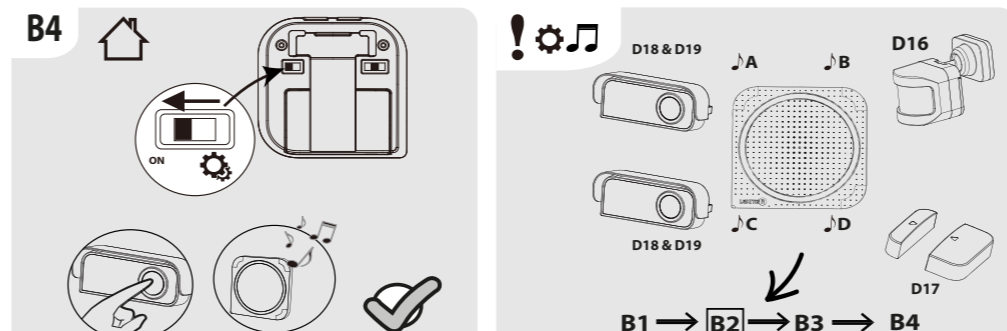
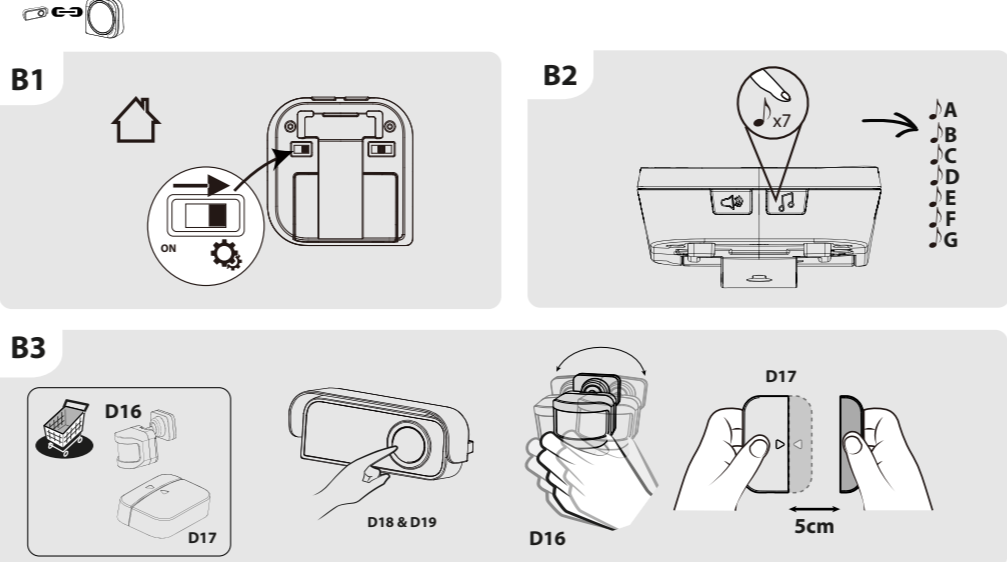
FR Manuel d'Instructions ES Manual de Instrucciones PT Manual de Instruções
IT Manuale di Istruzioni EL Εγχειρίδιο Οδηγιών PL Instrukcja Obsługi
UA Керівництво По Збірці і Експлуатації RO Manual de Instrucțiuni EN Instructions Manual



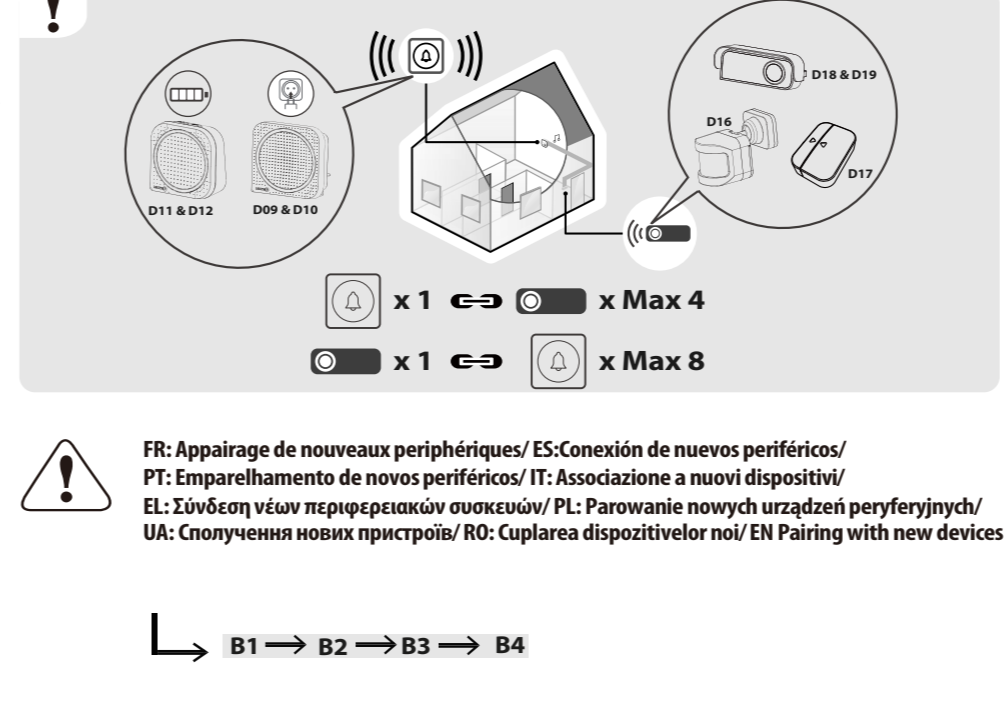
FR: Installation/ES: Instalación/PT: Instalação/IT: Installazione/EL: Εγκατάσταση/PL: Instalacja/UA: Встановлення/RO: Instalare/EN: Installation



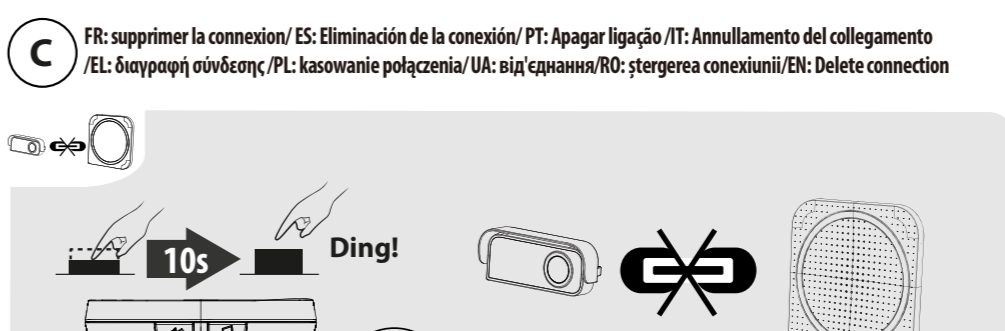
FR: Connecter un bouton/ES: Conexión del botón/PT: Ligar um botão/IT: Collegamento del pulsante/EL: Σύνδεση κουμπου/PL: Podłączenie przycisku/UA: Підключення кнопки/RO: Conectarea unui buton/EN: Connect a button



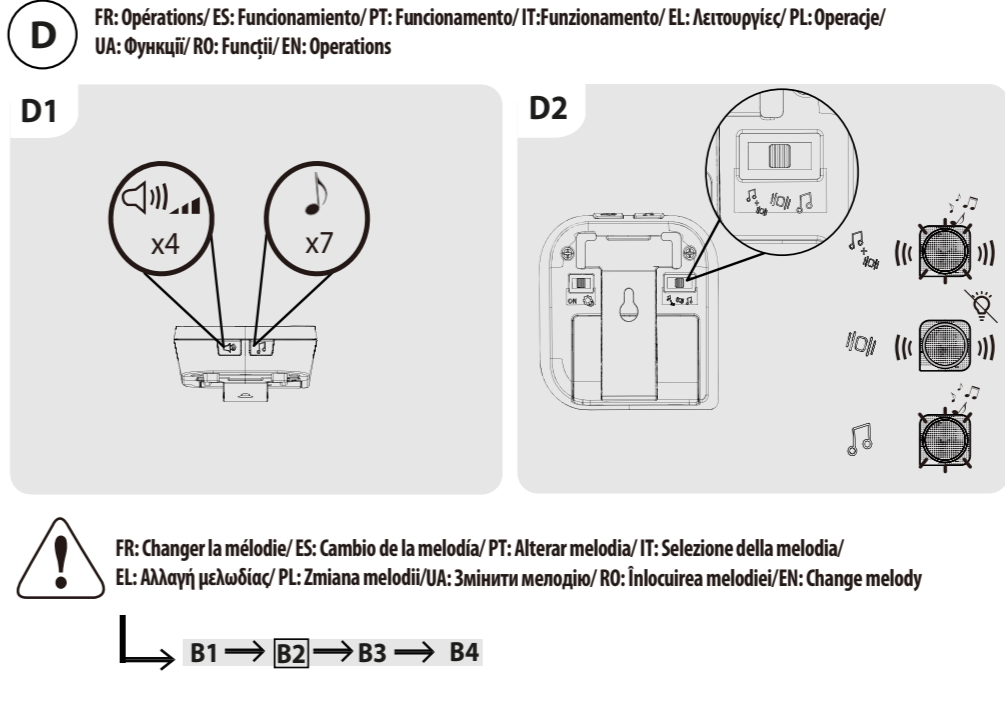
FR: Compatibilité/ES: Compatibilidad/PT: Compatibilidade/IT: compatibilità/EL: συμβατότητα/PL: kompatybilność/UA: сумісність/RO: compatibilitate/EN: Compatibility



FR: Appairage de nouveaux périphériques/ES:Conexión de nuevos periféricos/IT: Associazione di nuovi dispositivi/EL: Σύνδεση νέων περιφερειακών/UA: Підключення нових устаткувань/PL: Podłączenie nowych urządzeń/RO: Cuplarea dispozitivelor noi/EN: Pairing with new devices



FR: Supprimer la connexion/ES: Eliminación de la conexión/PT: Apagar ligação/IT: Annullamento del collegamento/EL: Διαγραφή σύνδεσης/PL: kasowanie połączenia/UA: Відключення комунікації/EN: Delete connection



FR: Changer la mélodie/ES: Cambio de la melodía/PT: Alterar melodia/IT: Selezione della melodia/EL: Αλλαγή мелодίας/PL: Zmiana melodii/UA: Зміна мелодії/RO: Înlocuirea melodiei/EN: Change melody

RECOMMENDATIONS
ATTENTION
AVERTISSEMENT

Table with 3 columns: Características, Datos técnicos, and Datos de contacto.

RECOMENDACIONES
ATENCIÓN
AVISO

IT RACCOMANDAZIONI
ATTENZIONE
AVVERTENZE

UA РЕКОМЕНДАЦІЇ
УВАГА
ПРЕДУПРЕЖДЕННЯ

EN RECOMMENDATIONS
WARNING
CAUTION

FR: Attention, l'appareil contient une pile lithium non rechargeable...
ES: Atención, el dispositivo contiene una pila de litio no recargable...
PT: Atenção, o aparelho contém uma pilha de lítio não recarregável...
IT: Attenzione, l'appareil contient une pile lithium non rechargeable...
EL: Προσοχή, το προϊόν περιέχει μπαταρία λιθίου που δεν μπορεί να φορτιστεί...
UA: Увага, пристрій містить літійову батарею, яку не можна зарядити...
RO: Atenție, dispozitivul conține o baterie de litiu care nu poate fi recărcată...
EN: Attention, the device contains a non-rechargeable lithium battery...

EU/CE Declaration of conformity
DECLARATION UFE CE de conformité
DECLARACIÓN CE / UE DE CONFORMIDAD
DECLARAZIÃO CE / UE DE CONFORMIDADE
DECLARAZIONE CE / UE DI CONFORMITÀ
DECLARAZIONE DE CONFORMITATE CE / UE
DECLARAZIONE DE CONFORMITÀ CE / UE
DECLARAZIONE DE CONFORMITÀ CE / UE
DECLARAZIONE DE CONFORMITÀ CE / UE

DECLARAZIONE DE CONFORMITÀ CE / UE
DECLARAZIONE DE CONFORMITÀ CE / UE
DECLARAZIONE DE CONFORMITÀ CE / UE
DECLARAZIONE DE CONFORMITÀ CE / UE

PL ZALECENIA
UWAGA
OSTROŻCZOŚĆ

RO RECOMANȚI
ATENȚIE
PREZUȚIUNI

FR: \* Garantie 2 ans / 2 años de garantía / Garantia de 2 años / Garanzia 2 Anni /
Εγγύηση 2 ετών / Garantía de 2 años / Garantia de 2 años / Garanzia 2 Anni /
Гарантія 2 роки / Garantia 2 Anni / 2 year guarantee

FR: \* Garantie 2 ans / 2 años de garantía / Garantia de 2 años / Garanzia 2 Anni /
Εγγύηση 2 ετών / Garantía de 2 años / Garantia de 2 años / Garanzia 2 Anni /
Гарантія 2 роки / Garantia 2 Anni / 2 year guarantee

FR: \* Garantie 2 ans / 2 años de garantía / Garantia de 2 años / Garanzia 2 Anni /
Εγγύηση 2 ετών / Garantía de 2 años / Garantia de 2 años / Garanzia 2 Anni /
Гарантія 2 роки / Garantia 2 Anni / 2 year guarantee

FR: \* Garantie 2 ans / 2 años de garantía / Garantia de 2 años / Garanzia 2 Anni /
Εγγύηση 2 ετών / Garantía de 2 años / Garantia de 2 años / Garanzia 2 Anni /
Гарантія 2 роки / Garantia 2 Anni / 2 year guarantee