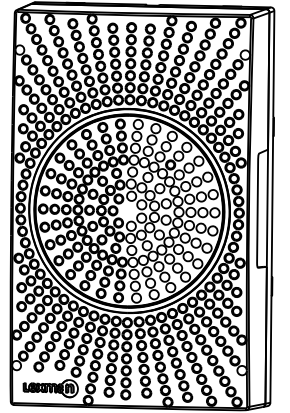


Size: 130x140mm

Lexman

2 GUARANTEE YEARS



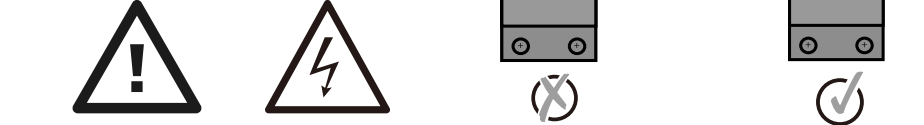
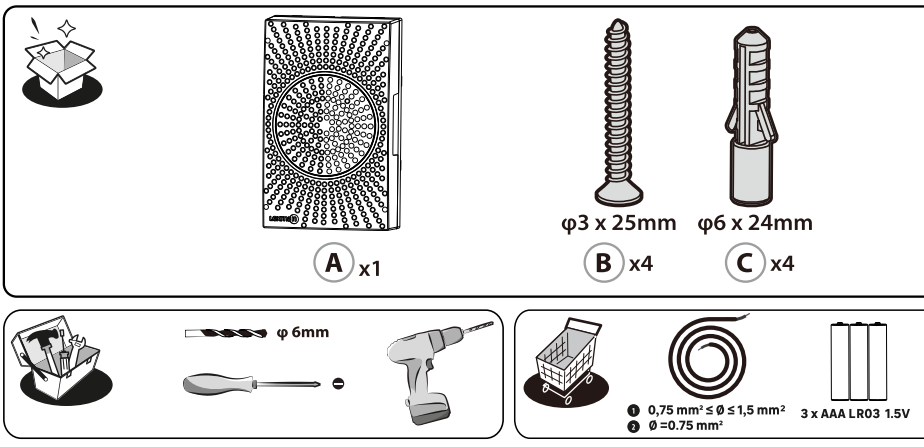
D20

EAN code: 327600718543

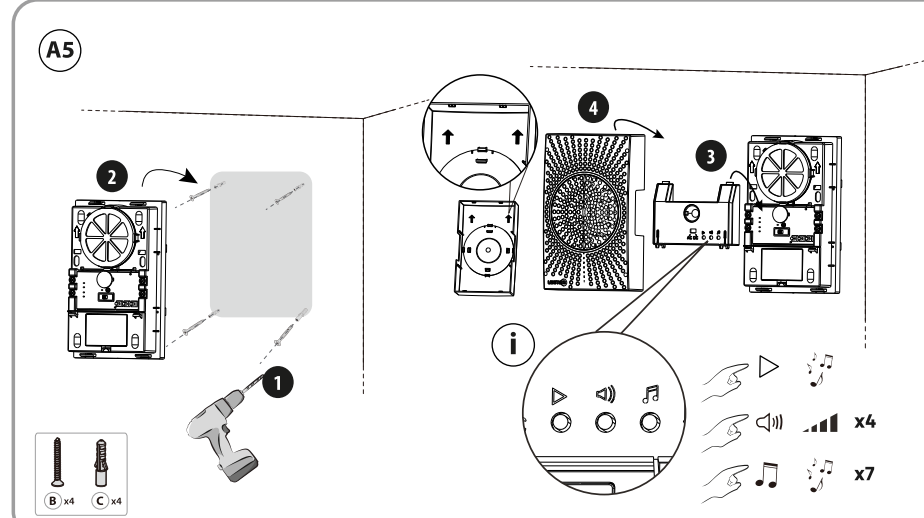
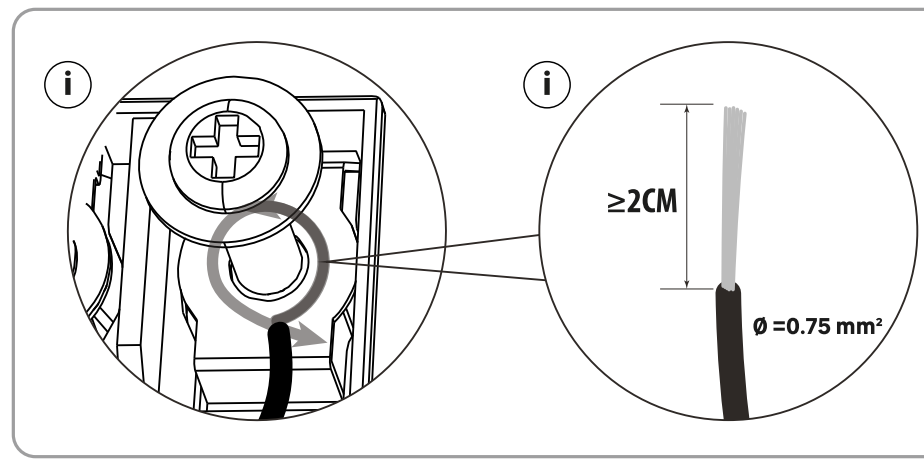
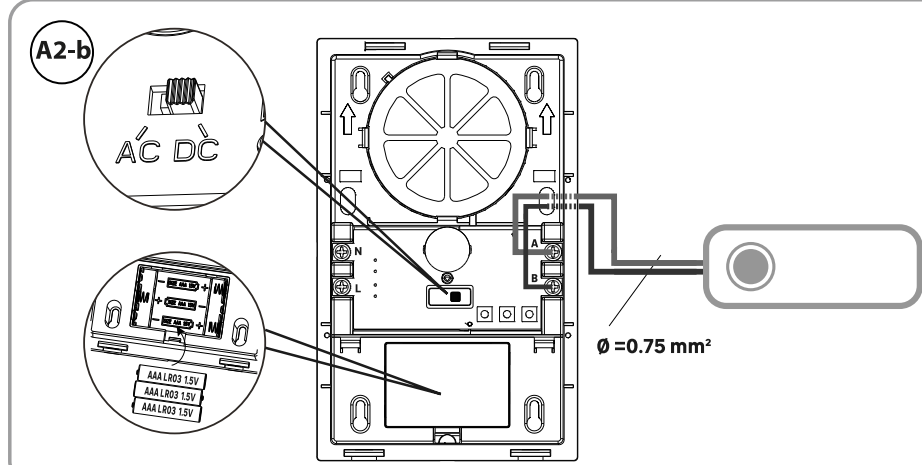
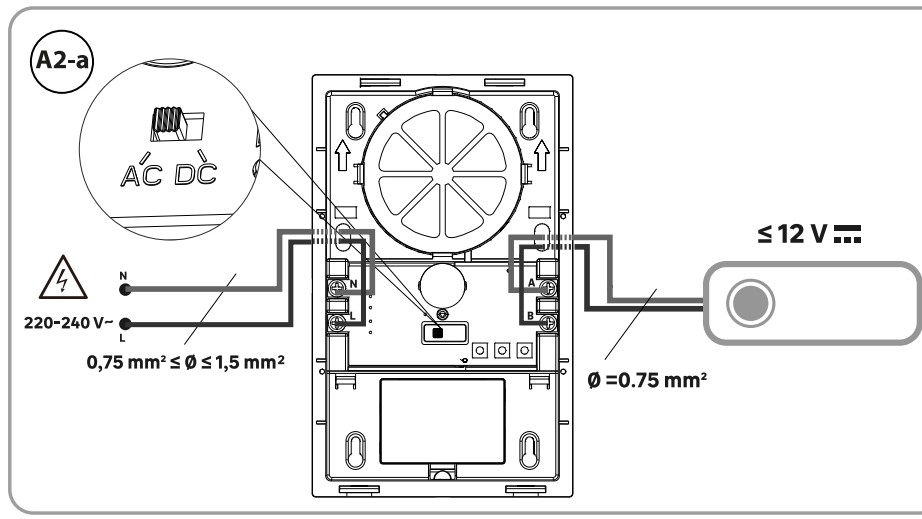
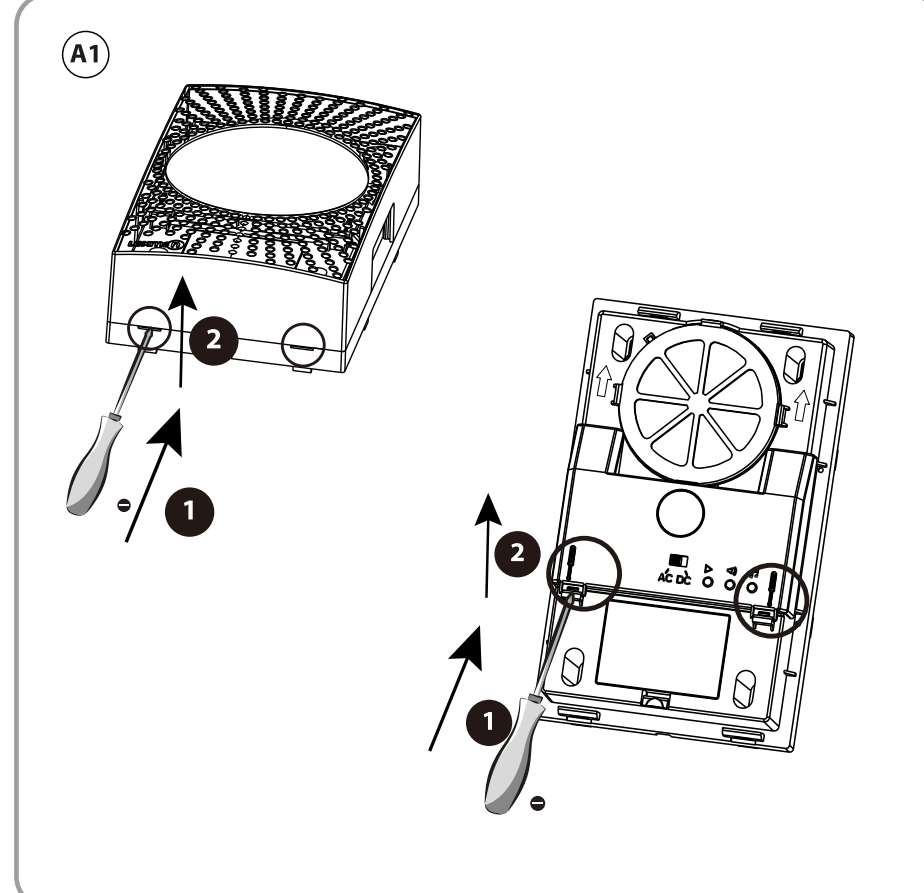
- FR Manuel d'Instructions ES Manual de Instrucciones PT Manual de Instruções IT Manuale di Istruzioni EL Εγχειρίδιο Οδηγών PL Instrukcja Obsługi UA Керівництво По Збірці і Експлуатації RO Manual de Instrucțiuni EN Instructions Manual

2019/08

- FR SONNETTE FLAIRE, ENTRÉE 220-240 V OU PLE, SORTIE 8-12 V, AVEC ÉCLAIRAGE, BLANC
ES TIMBRE COM CABLE, 220-240V O CON P/LA, SAÍDA 8-12V, COM LUZ, BLANCO
PT CAMPANELLO CABLATO, INGRESSO 220-240 V OU BATERIA, ÚSGETA 8-12 V, COM LUZ, BRANCO
IT КОРУЗУВАНІ НЕ КАСАЮТЬСЯ, ТРОХОЛОС 220-240V Н ВИТАПРА, 8-12V ЕСОДЖЕ, БЕЗ СІЧІ, БІЛІЙ
EL ΠΟΛΥΚΩΝΕΡΟ ΠΡΟΒΟΛΩΝ, 220-240 V ΗΛΕΚΤΡΑ, ΒΥΣΙΣΕ 8-12 V, ΣΥΝΕΧΕΣ, ΒΛΑΝΚ
PL ŚWIETLIK Z WYCIĄGNIKIEM, WYŚCIG 220-240 V LUB BATERIA, WYŚCIG 8-12 V, CIĄGŁY, BIAŁY
UA СОНЬОК ЦІ ФІР, ВТІРАЄ 220-240V САУ АЛІМЕНТАРЕ СУ БАТЕРЕ, ВІСЬ 8-12V, ЦІВ, БЕЛІЙ
RO BELL WIEDE, 220-240V OR BATTERY INPUT, 8-12V OUTPUT, WITH LIGHT, WHITE



FR: Installation/ ES: Instalación/ PT: Instalação/ IT: Installazione/ EL: Εγκατάσταση/ PL: Instalacja/ UA: Встановлення/ RO: Instalare/ EN: Installation



FR RECOMMANDATIONS

1. Ce produit ne peut être installé que par un électricien qualifié.
2. Ce produit ne doit être installé que par un électricien qualifié.

PT RECOMENDACIONES

1. Este produto não pode ser instalado por um electricista qualificado.
2. Este produto não deve ser instalado por um electricista qualificado.

EL ATENCIÓN

1. Este producto no puede ser instalado por un electricista cualificado.
2. Este producto no debe ser instalado por un electricista cualificado.

UA РЕКОМЕНДАЦІЇ

1. Цей виріб не можна встановлювати та експлуатувати, якщо він не встановлений кваліфікованим електриком.
2. Цей виріб не можна встановлювати та експлуатувати, якщо він не встановлений кваліфікованим електриком.

RO RECOMANDĂRI

1. Acest produs nu poate fi instalat decât de un electrician calificat.
2. Acest produs nu trebuie instalat decât de un electrician calificat.

EN RECOMMENDATIONS

1. This product is not to be installed by a qualified electrician.
2. This product is not to be installed by a qualified electrician.

CAUTION

Do not touch the fan blades when the fan is running.
Do not touch the fan blades when the fan is running.

PT. Os produtos eletrônicos não podem ser eliminados juntamente com os resíduos domésticos.

Os produtos eletrônicos não podem ser eliminados juntamente com os resíduos domésticos. Devem ser entregues num ponto de recolha para serem eliminados de forma ecológica, em conformidade com os regulamentos locais. Contacte os autoridades locais ou o seu distribuidor para obter informações sobre reciclagem. O material de embalagem é reciclável. Evite a embalagem de forma ecológica e entregue-a no serviço de recolha de materiais recicláveis.

EL. Los productos electrónicos no deben ser eliminados como se fuesen residuos domésticos.

Los productos electrónicos no deben ser eliminados como se fuesen residuos domésticos. Deben ser entregados en un punto de recogida para su eliminación de forma ecológica, en cumplimiento de las normativas locales. Contacte las autoridades locales o a su distribuidor para obtener información sobre reciclaje. El material de embalaje es reciclable. Evite el embalaje de forma ecológica y entregue en el servicio de recogida de materiales reciclables.

UA. Електронні вироби не можна вивозити разом з побутовими відходами.

Електронні вироби не можна вивозити разом з побутовими відходами. Вони повинні бути здані в спеціальні пункти збору для екологічного утилізації згідно з місцевими вимогами. Зверніться до місцевих органів влади або до авторизованого дилера за консультацією утилізації. Пакування матеріал є переробним. Уникайте екологічно невигідного пакування. Використовуйте екологічно вигідні способи збору і зберігання і дотримуйтеся правил збирання та утилізації переробних матеріалів.

RO. Produsele electronice nu trebuie eliminate împreună cu deșeurile menajere.

Produsele electronice nu trebuie eliminate împreună cu deșeurile menajere. Trebuie date la un punct de colectare dedicat pentru eliminarea ecologică a deșeurilor în conformitate cu regulamentele locale. Contactați autoritatea locală sau comerciantul pentru statutul privind reciclarea. Ambalajul este produs din materiale reciclabile. Evitați ambalajul înrăutățit și împingeți la reciclare ambalajul de colectare a materialelor reciclabile. Depoziția de ambalaj este în conformitate cu regulamentele locale. Contactați autoritatea locală sau comerciantul pentru statutul privind reciclarea. Ambalajul este produs din materiale reciclabile. Evitați ambalajul înrăutățit și împingeți la reciclare ambalajul de colectare a materialelor reciclabile.

ES RECOMENDACIONES

1. Este producto no puede ser instalado por un electricista cualificado.
2. Este producto no debe ser instalado por un electricista cualificado.

IT RACCOMANDAZIONI

1. Questo prodotto non deve essere installato da un elettricista qualificato.
2. Questo prodotto non deve essere installato da un elettricista qualificato.

PL ZALECENIA

1. Ten produkt nie należy instalować, jeśli nie jest to zrobił elektryk.
2. Ten produkt nie należy instalować, jeśli nie jest to zrobił elektryk.

UA ЗАПЕЧАТКА

1. Цей виріб не можна встановлювати, якщо це не зробить кваліфікований електрик.
2. Цей виріб не можна встановлювати, якщо це не зробить кваліфікований електрик.

RO RECOMANDĂRI

1. Acest produs nu poate fi instalat decât de un electrician calificat.
2. Acest produs nu trebuie instalat decât de un electrician calificat.

EN RECOMMENDATIONS

1. This product is not to be installed by a qualified electrician.
2. This product is not to be installed by a qualified electrician.

CAUTION

Do not touch the fan blades when the fan is running.
Do not touch the fan blades when the fan is running.

PT. Os produtos eletrônicos não podem ser eliminados juntamente com os resíduos domésticos.

Os produtos eletrônicos não podem ser eliminados juntamente com os resíduos domésticos. Devem ser entregues num ponto de recolha para serem eliminados de forma ecológica, em conformidade com os regulamentos locais. Contacte os autoridades locais ou o seu distribuidor para obter informações sobre reciclagem. O material de embalagem é reciclável. Evite a embalagem de forma ecológica e entregue-a no serviço de recolha de materiais recicláveis.

EL. Los productos electrónicos no deben ser eliminados como se fuesen residuos domésticos.

Los productos electrónicos no deben ser eliminados como se fuesen residuos domésticos. Deben ser entregados en un punto de recogida para su eliminación de forma ecológica, en cumplimiento de las normativas locales. Contacte las autoridades locales o a su distribuidor para obtener información sobre reciclaje. El material de embalaje es reciclable. Evite el embalaje de forma ecológica y entregue en el servicio de recogida de materiales reciclables.

UA. Електронні вироби не можна вивозити разом з побутовими відходами.

Електронні вироби не можна вивозити разом з побутовими відходами. Вони повинні бути здані в спеціальні пункти збору для екологічного утилізації згідно з місцевими вимогами. Зверніться до місцевих органів влади або до авторизованого дилера за консультацією утилізації. Пакування матеріал є переробним. Уникайте екологічно невигідного пакування. Використовуйте екологічно вигідні способи збору і зберігання і дотримуйтеся правил збирання та утилізації переробних матеріалів.

RO. Produsele electronice nu trebuie eliminate împreună cu deșeurile menajere.

Produsele electronice nu trebuie eliminate împreună cu deșeurile menajere. Trebuie date la un punct de colectare dedicat pentru eliminarea ecologică a deșeurilor în conformitate cu regulamentele locale. Contactați autoritatea locală sau comerciantul pentru statutul privind reciclarea. Ambalajul este produs din materiale reciclabile. Evitați ambalajul înrăutățit și împingeți la reciclare ambalajul de colectare a materialelor reciclabile. Depoziția de ambalaj este în conformitate cu regulamentele locale. Contactați autoritatea locală sau comerciantul pentru statutul privind reciclarea. Ambalajul este produs din materiale reciclabile. Evitați ambalajul înrăutățit și împingeți la reciclare ambalajul de colectare a materialelor reciclabile.

* Garantie 2 ans / 2 años de garantía / Garantia de 2 años / Garancia 2 Anni / Εγγύηση 2ετών / Gwarantencia 2-letnia / 2-letni záruka / 2-letni záruka



Made in China

FR/ES/PT/IT/EL/PL/RO AEO Services 135 Rue Sadi Carnot - CS 00001 - 59790 RONCHIN - France

Imported by Aedes South Africa (PTY) LTD 170 Leroy Merin - Leroy Merin Greenstone Store - Corner Blackrock Street and Stoneridge Drive, Greenstone Park Ext 2, Edendale, 1600 - Johannesburg, Gauteng, South Africa