



PURITY

Code EAN: 3276000701248-3276000701262-3276000701477-3276000701491-3276000706939
3276000706960-3276000707028-3276000707035-3276000707059

- FR** Nous vous remercions d'avoir acheté ce produit. Nous vous conseillons de lire attentivement la notice d'installation, d'utilisation et d'entretien. Nous avons conçu ce produit pour vous apporter entière satisfaction. Si vous avez besoin d'aide l'équipe de votre magasin est à votre disposition pour vous accompagner.
- ES** Le agradecemos haber comprado este producto. Le recomendamos leer atentamente el manual de instalación, uso y mantenimiento. Este producto ha sido diseñado para proporcionarle plena satisfacción. Si necesita alguna ayuda, el personal de la tienda estará a su disposición para guiarle.
- PT** Agradecemos a sua preferência por este produto . Aconselhamo-lo a ler o manual de instalação , utilização e manutenção com atenção. Criámos este produto para sua completa satisfação. Se precisar de ajuda, a equipa da sua loja está à sua disposição para o acompanhar.
- IT** Grazie per aver acquistato questo prodotto. Vi raccomandiamo di leggere attentamente il manuale di installazione, utilizzo e manutenzione. Questo prodotto è stato progettato per offrirvi la massima soddisfazione. Per ricevere assistenza, il personale del punto vendita è a vostra disposizione.
- EL** Ευχαριστούμε για την αγορά σας αυτού του προϊόντος. Σας συμβουλεύουμε να διαβάσετε προσεκτικά τις οδηγίες εγκατάστασης, χρήσης και συντήρησης. Σχεδιάσαμε αυτό το προϊόν για να σας προσφέρει πλήρη ικανοποίηση. Αν χρειάζεστε βοήθεια, η ομάδα του καταστήματος από το οποίο αγοράσατε το προϊόν είναι στη διάθεσή σας.
- PL** Dziękujemy za zakup produktu firmy. Zalecamy, aby uważanie przeczytać instrukcję instalacji, użytkowania i konserwacji. Ten produkt marki zaprojektowaliśmy, aby spełnić wszystkie państwa oczekiwania. W razie potrzeby pracownicy sklepu służy Panstwu pomocą i są do Państwa dyspozycji.
- RU** Благодарим вас за приобретение изделия. Рекомендуем внимательно прочитать инструкции по установке, эксплуатации и техническому обслуживанию. Изделие разработано, чтобы доставить вам удовольствие. Если вам потребуется помощь, консулы вашего магазина находятся в вашем
- KZ** Өнімін сатып ал ғаны ңыз үшін ағыс білдіреміз. Орнату, қолдану және қызмет к өрсету ж өніндегі нұсқаулы қтарды мұқият о қып шығуға ке ңес береміз. Біз бұл өнімін сізді толы қтай қана ғаттаныру үшін жасап шығардық. Егер сізге көмек қажет болса сіздіңбөлшектеп сататын дүкеніңіздегі топ
- UA** Дякуємо за придбання цього продукту. Ми рекомендуємо вам уважно прочитати інструкції зі встановлення, використання та обслуговування. Ми розробили цей продукт, щоб забезпечити ваше повне задоволення. Якщо вам потрібна допомога, команда вашого продавця завжди готова допомогти вам.
- RO** Vă mulțumim pentru achiziționarea acestui produs . Vă sfatuim să citiți cu atenție instrucțiunile de instalare, de utilizare și de întreținere. Am conceput acest produs pentru a vă furniza satisfacție totală. Dacă aveți nevoie de ajutor, echipa magazinului de cumpărare este la dispoziția dumneavoastră pentru a vă asista.
- BR** Obrigado por ter adquirido um produto . Nós aconselhamos a ler atentamente o manual de instalação, uso e anutenção. Concebemos um produto para proporcionar total satisfação. Caso precise de ajuda, a equipe da sua loja estará à disposição para te acompanhar.
- EN** Thank you for purchasing this product. We recommend that you read the installation, user and maintenance instructions carefully. We have designed this product to ensure your complete satisfaction. If you require assistance, the team at your retailer is on hand to help you.

FR Plan de la notice **ES** Esquema del folleto **PT** Plano de instruções
IT Piano delle istruzioni **EL** Σχέδιο οδηγιών **PL** Plan instrukcji
UA Огляд посібника **RO** Planul instrucțiunilor **BR** Esboço do folheto
EN Overview of the guide

01

FR: Matériel - **ES:** Material - **PT:** Material - **IT:** Materiale - **EL:** Υλικό
PL: Material - **UA:** Матеріал - **RO:** Material - **BR:** Material -
EN: Equipment



02

FR: Préparation - **ES:** Preparación - **PT:** Preparação - **IT:** Preparazione
EL: Προετοιμασία - **PL:** Przygotowanie - **UA:** Підготовка -
RO: Pregătire - **BR:** Preparação - **EN:** Preparation



03

FR: Montage - **ES:** Montaje - **PT:** Montagem - **IT:** Montaggio
EL: Συναρμολόγηση - **PL:** Montaz - **UA:** Збірка -
RO: Montaj - **BR:** Montagem - **EN:** Assembly



04

FR: Entretien - **ES:** Mantenimiento - **PT:** Manutenção - **IT:** Manutenzione
EL: Συντήρηση - **PL:** Konserwacja - **UA:** Технічне обслуговування
RO: Întreținere - **BR:** Manutenção - **EN:** Maintenance



FR IMPORTANT, conserver pour consultation ultérieure : à lire attentivement

ES IMPORTANTE, conservar para consultar posteriormente : leer atentamente

PT IMPORTANTE, conservar para futuras consultas : por favor, leia com atenção

IT IMPORTANTE, da conservare per ulteriore consultazione : da leggere attentamente

EL ΣΗΜΑΝΤΙΚΟ, κρατήστε το για μελλοντική αναφορά. Διαβάστε το προσεκτικά

PL WAŻNE, przeczytać uważnie i zachować na przyszłość

UA ВАЖЛИВО, щоб бути зберегти на майбутнє посилання: будь ласка уважно прочитайте

RO IMPORTANT, a se pastra pentru consultarea ulterioara: citiți cu atenție

BR IMPORTANTE, por favor manter para referência futura: leia com atenção.

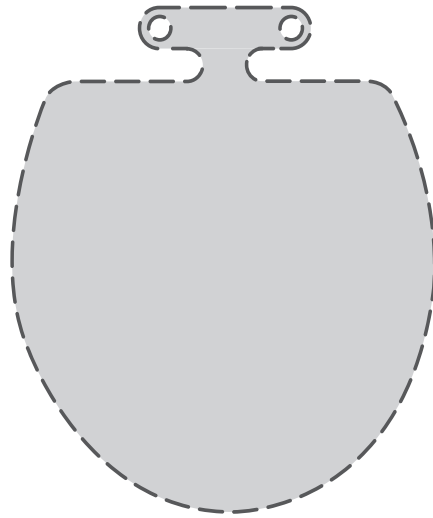
EN IMPORTANT, to be retained for future reference: please read carefully

01

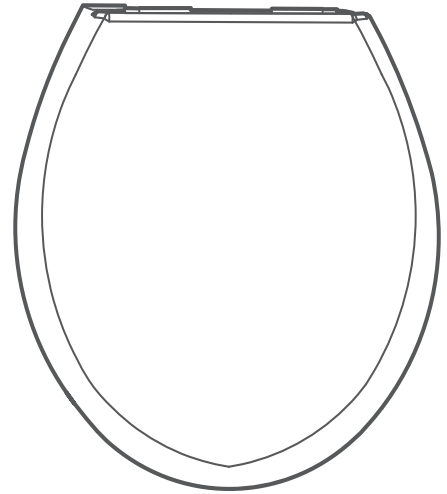
FR Matériel
IT Materiale
UA Матеріал
EN Equipment

ES Material
EL Υλικό
RO Material

PT Material
PL Materiał
BR Material

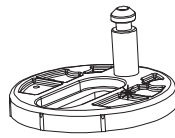


A X1

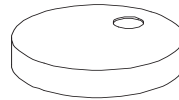


B X1

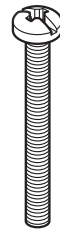
C X2



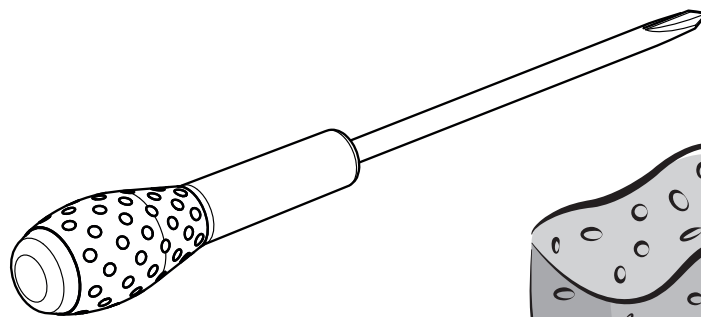
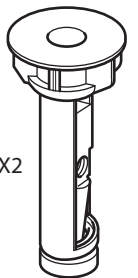
D X2



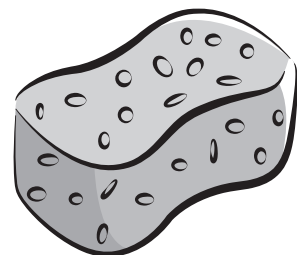
F X2



G X2



PH2



02

FR Préparation
IT Preparazione
UA Підготовка
EN Preparation

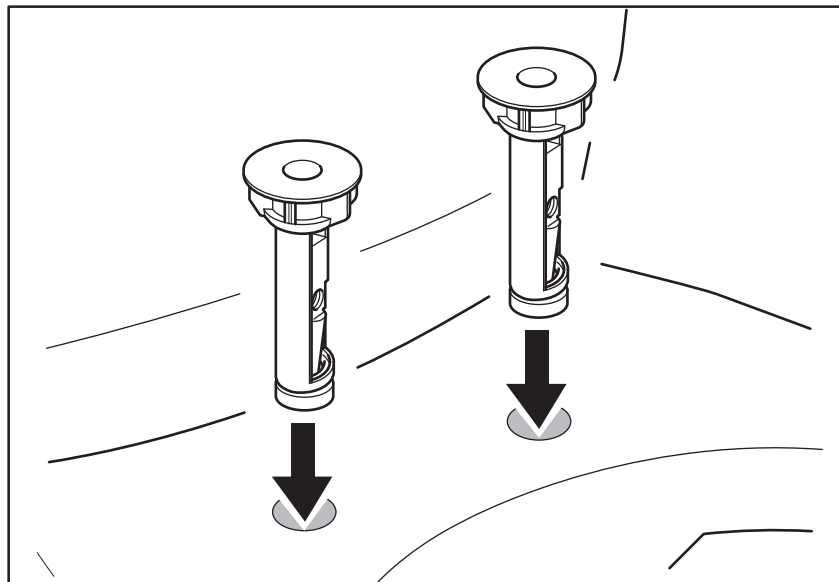
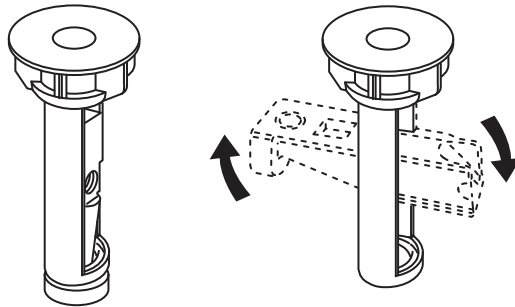
ES Preparación
EL Προετοιμασία
RO Pregătire

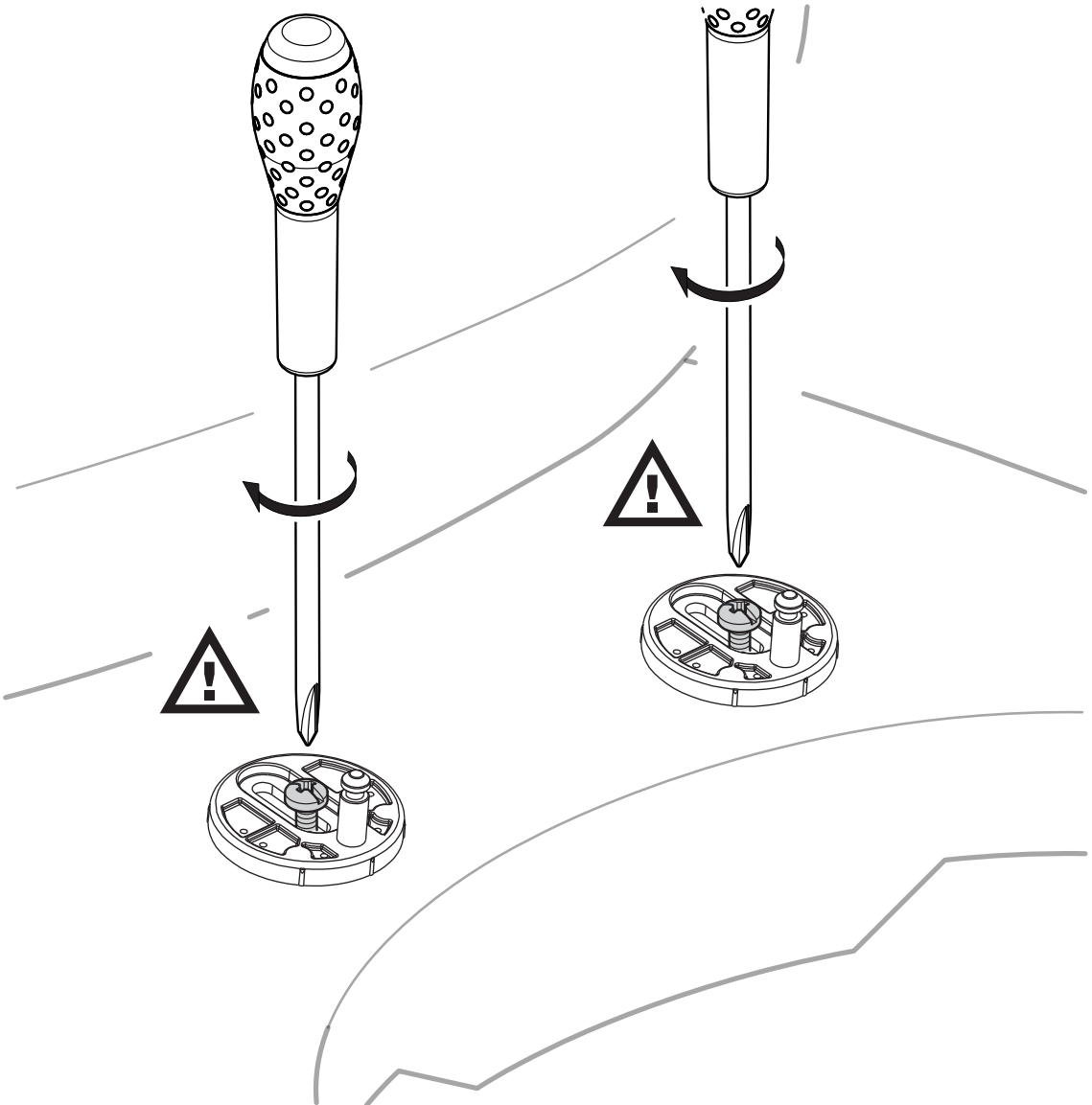
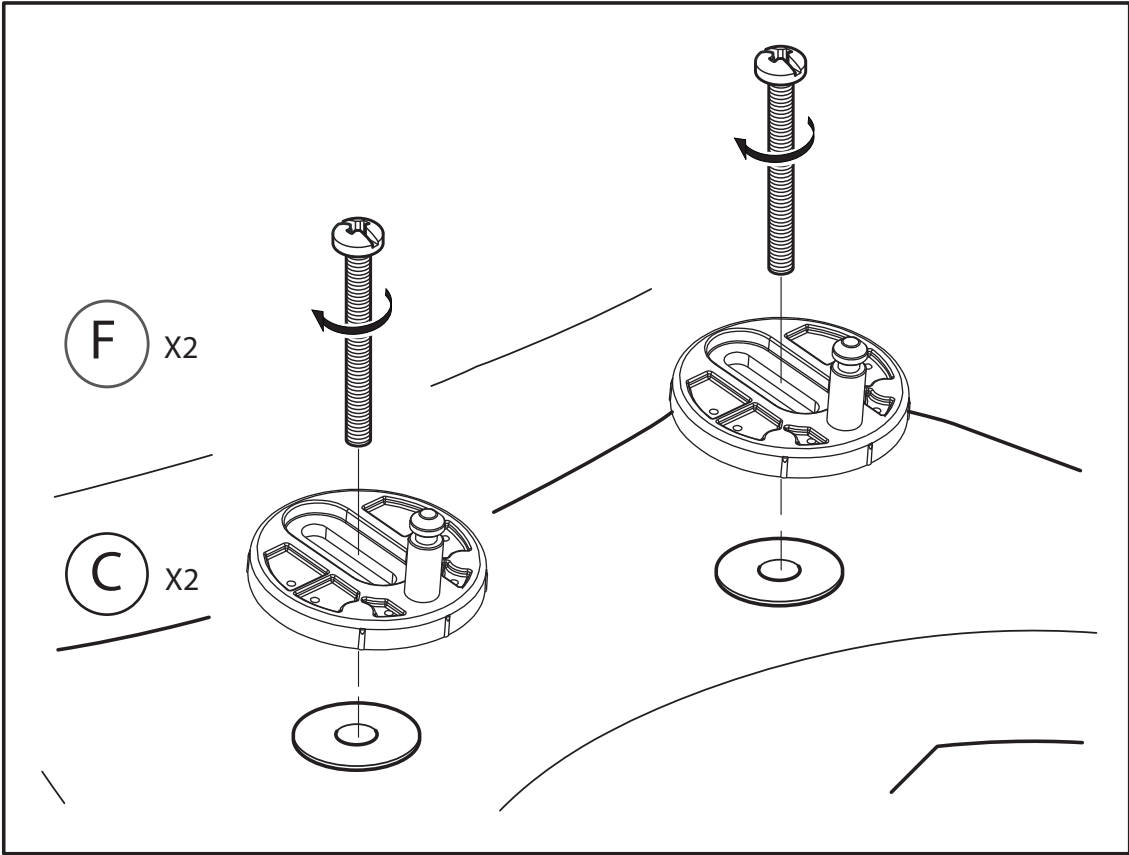
PT Preparação
PL Przygotowanie
BR Preparação

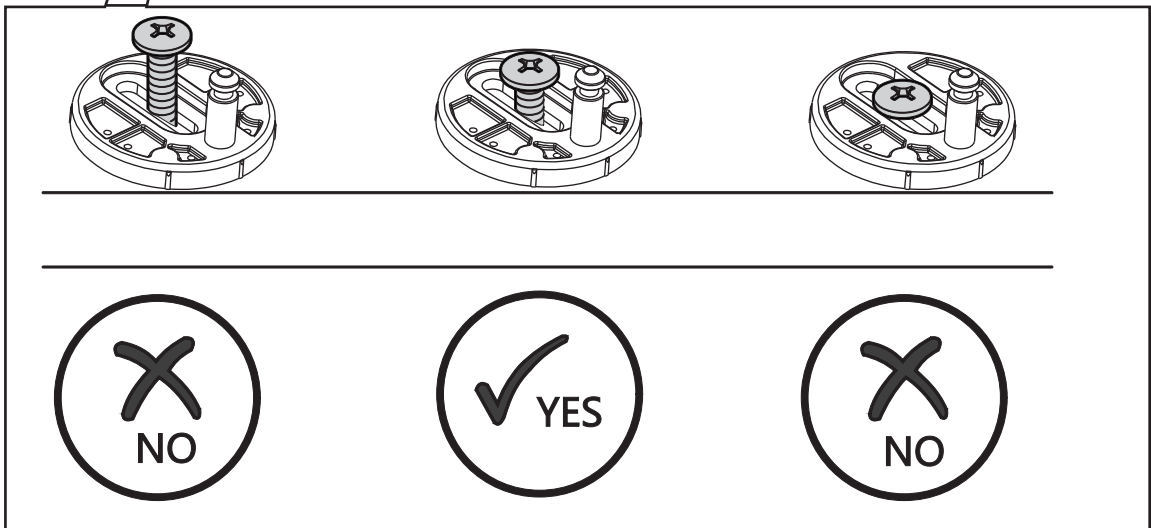
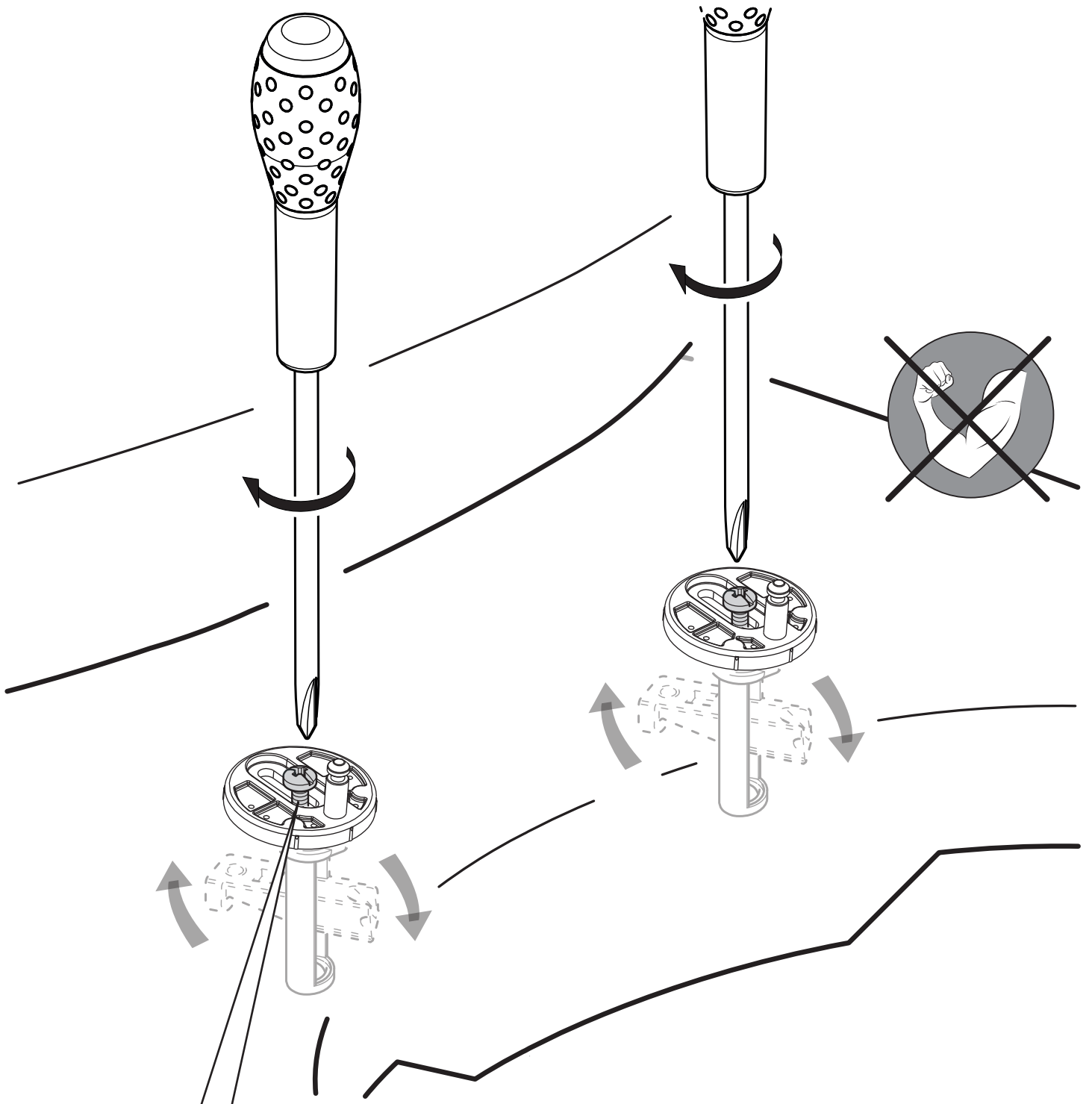


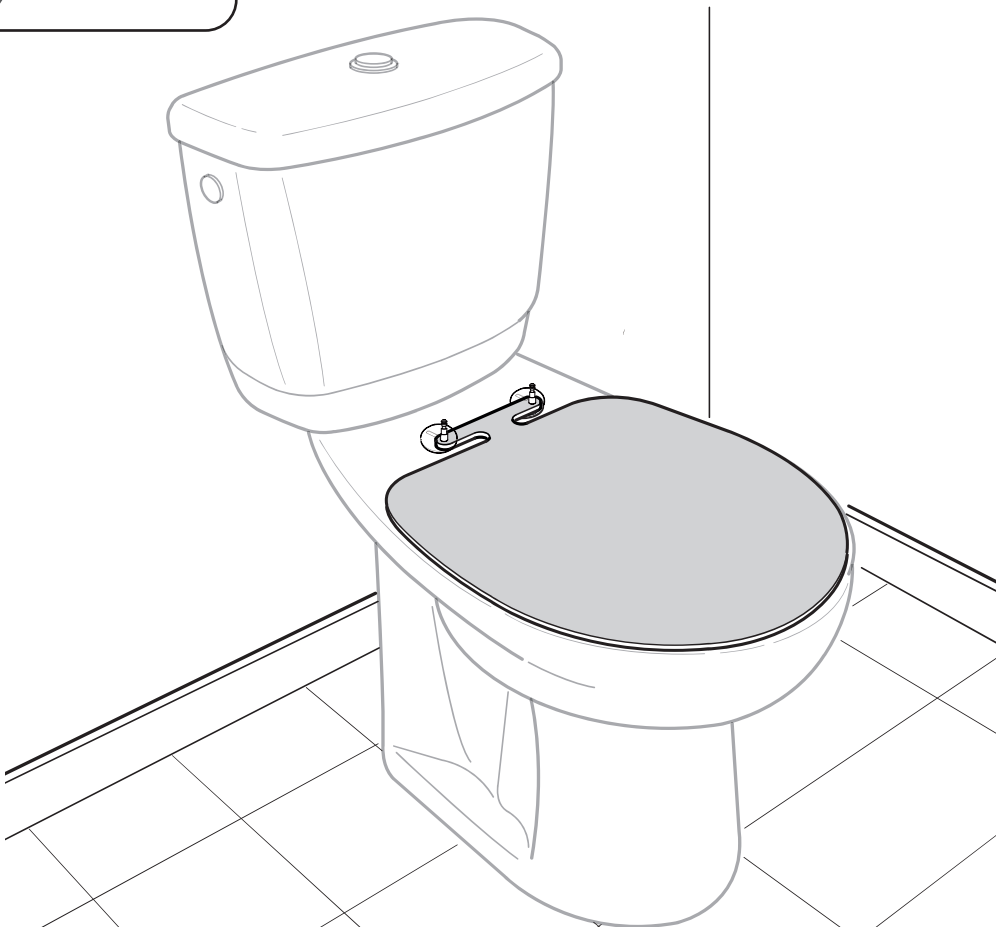
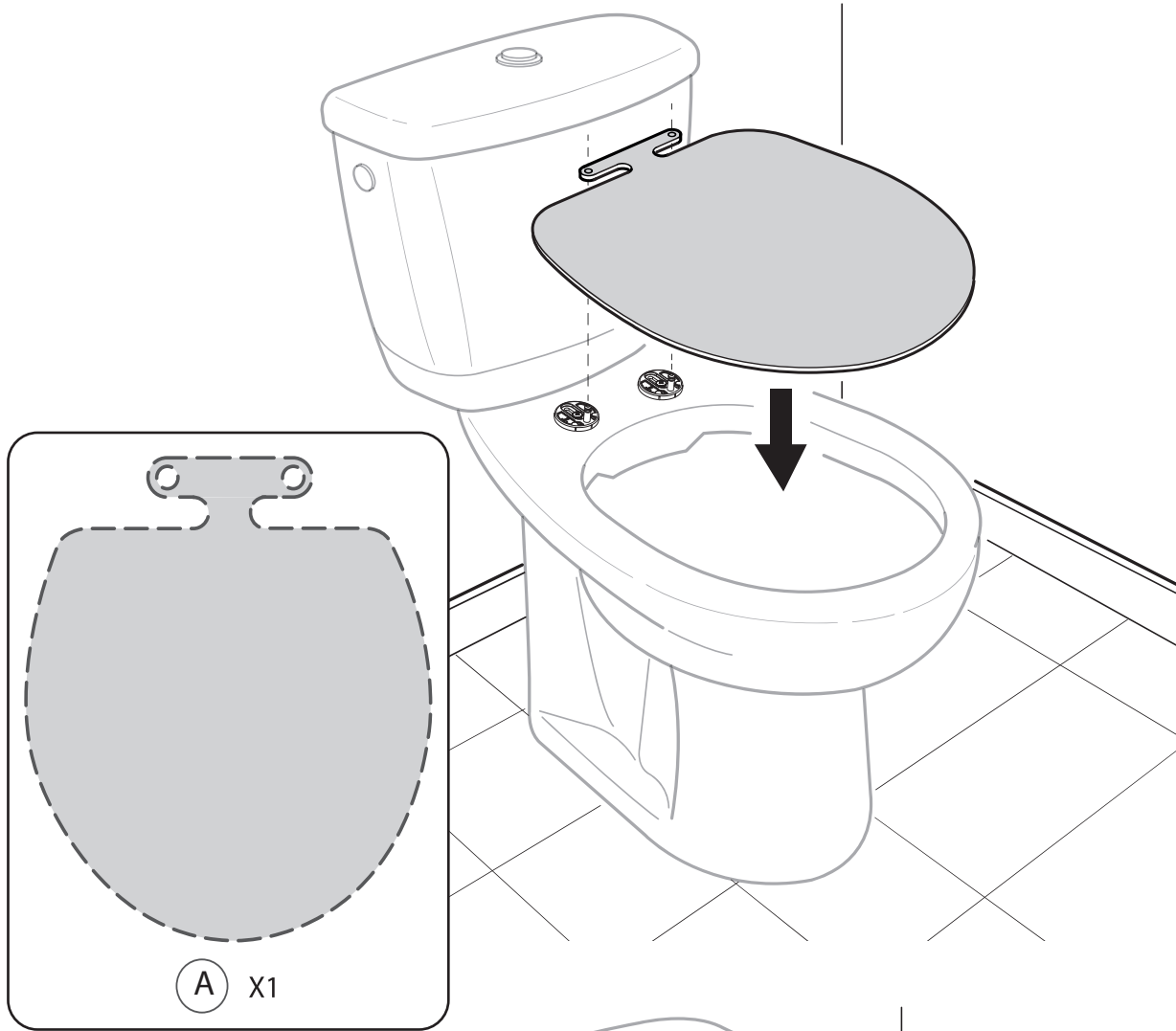
03

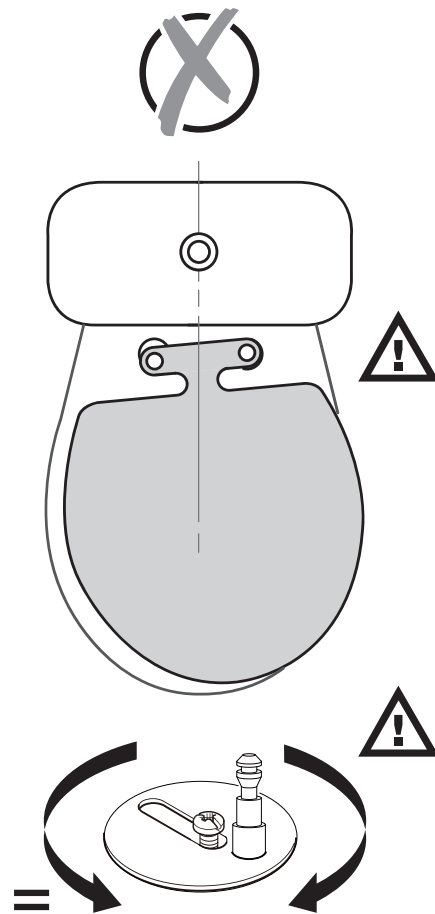
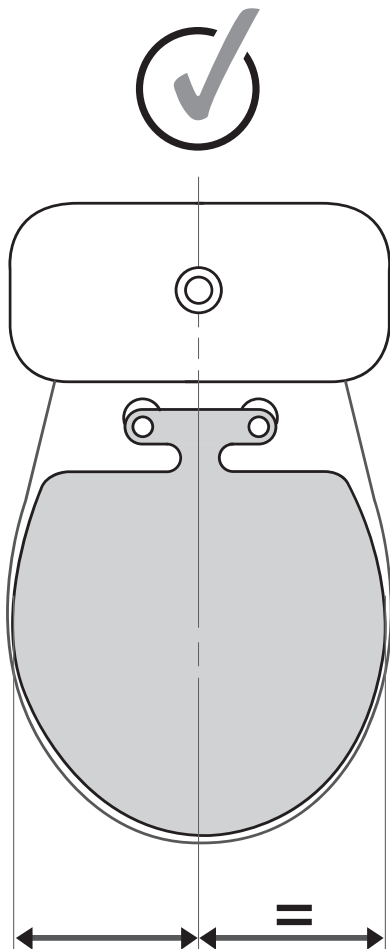
FR Montage ES Montaje PT Montagem IT Montaggio
EL Συναρμολόγηση PL Montaz UA Збірка
RO Montaj BR Montagem EN Assembly

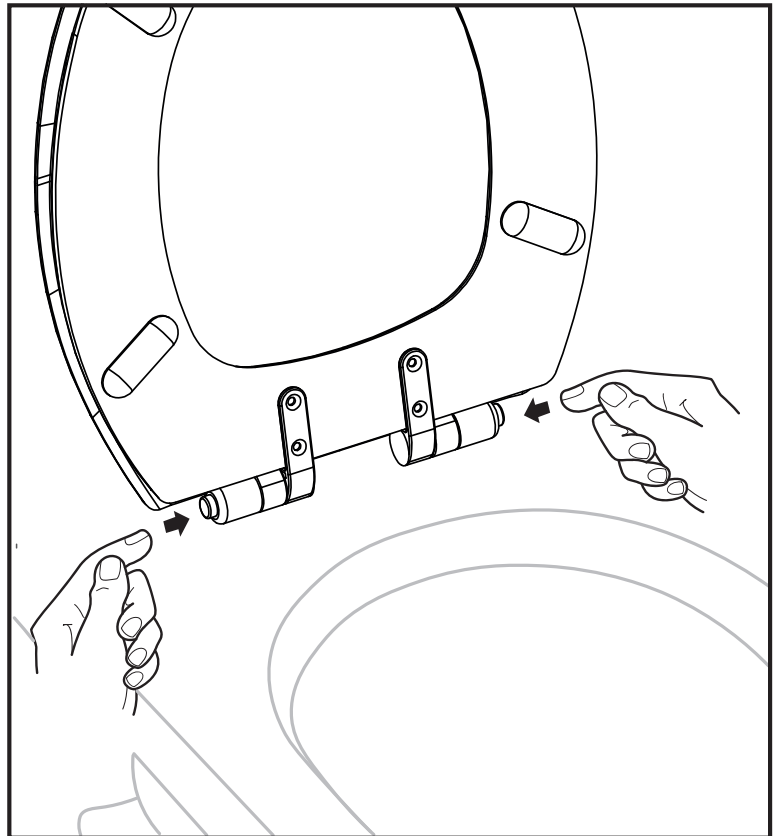
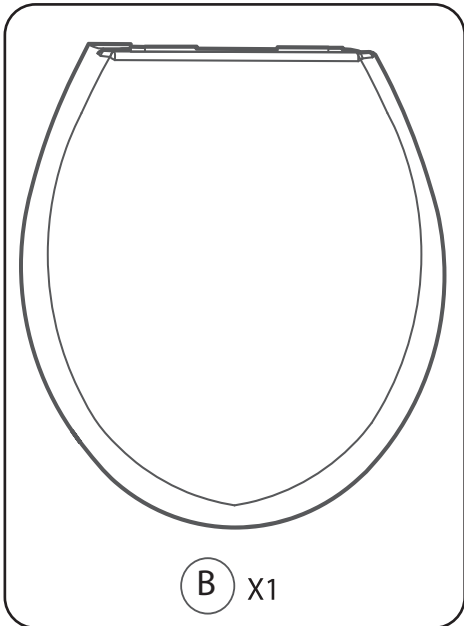
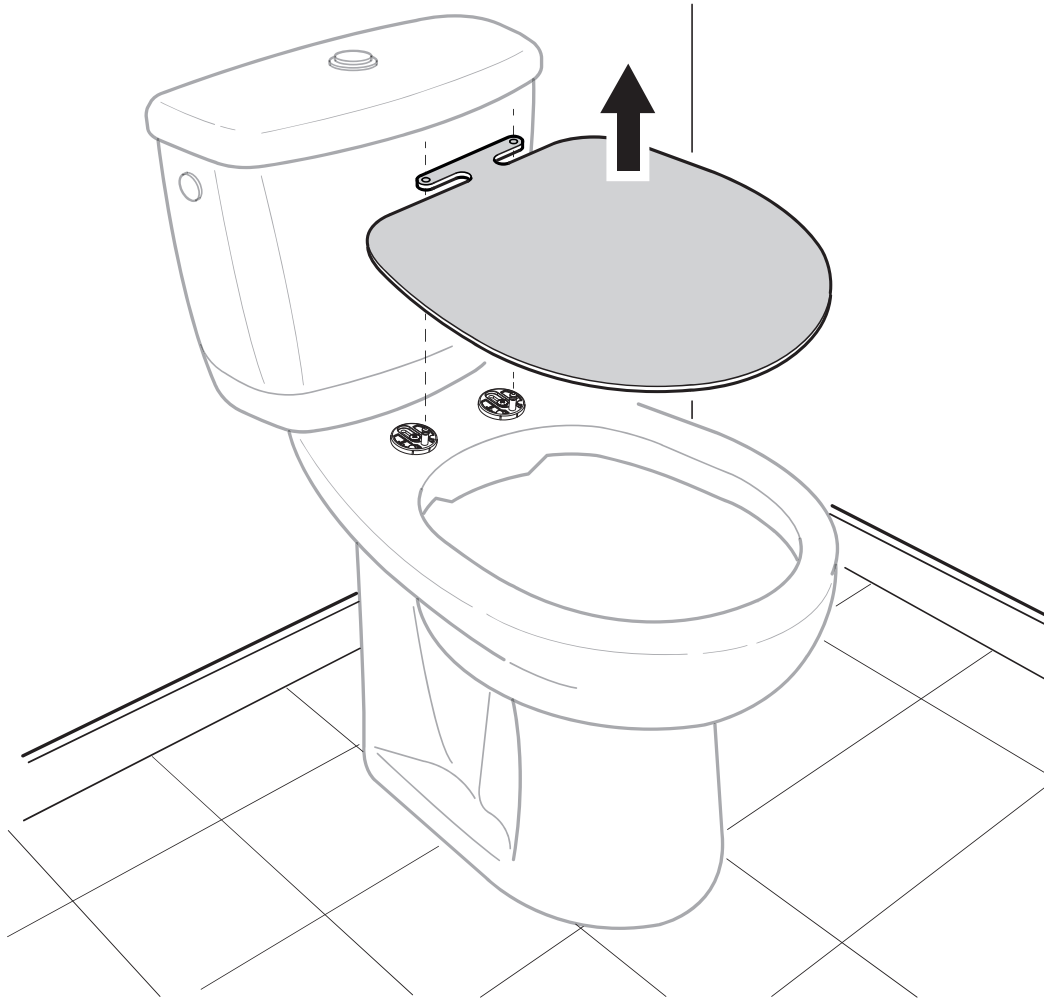


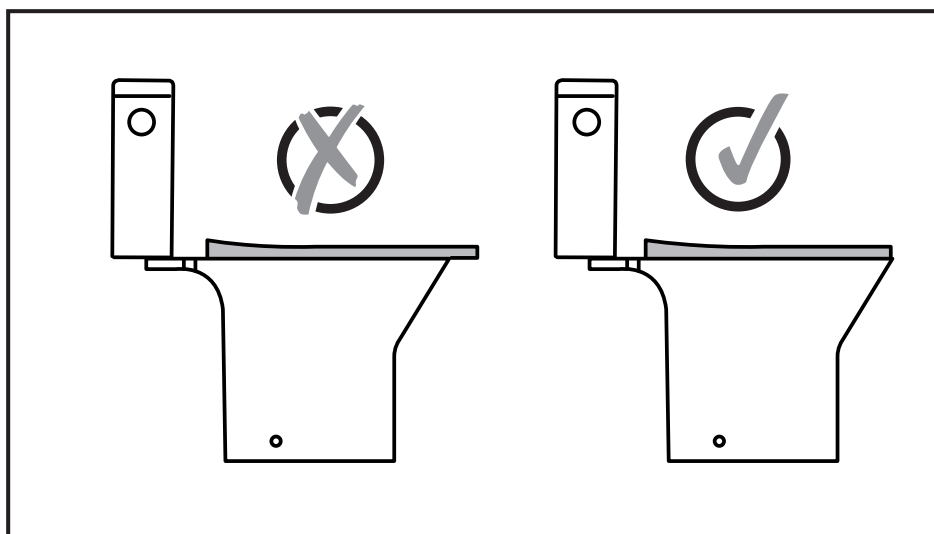
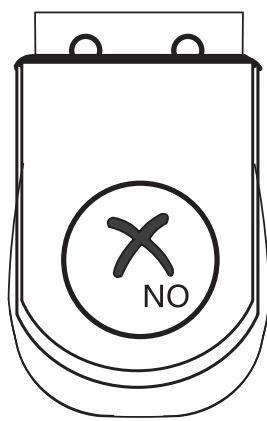


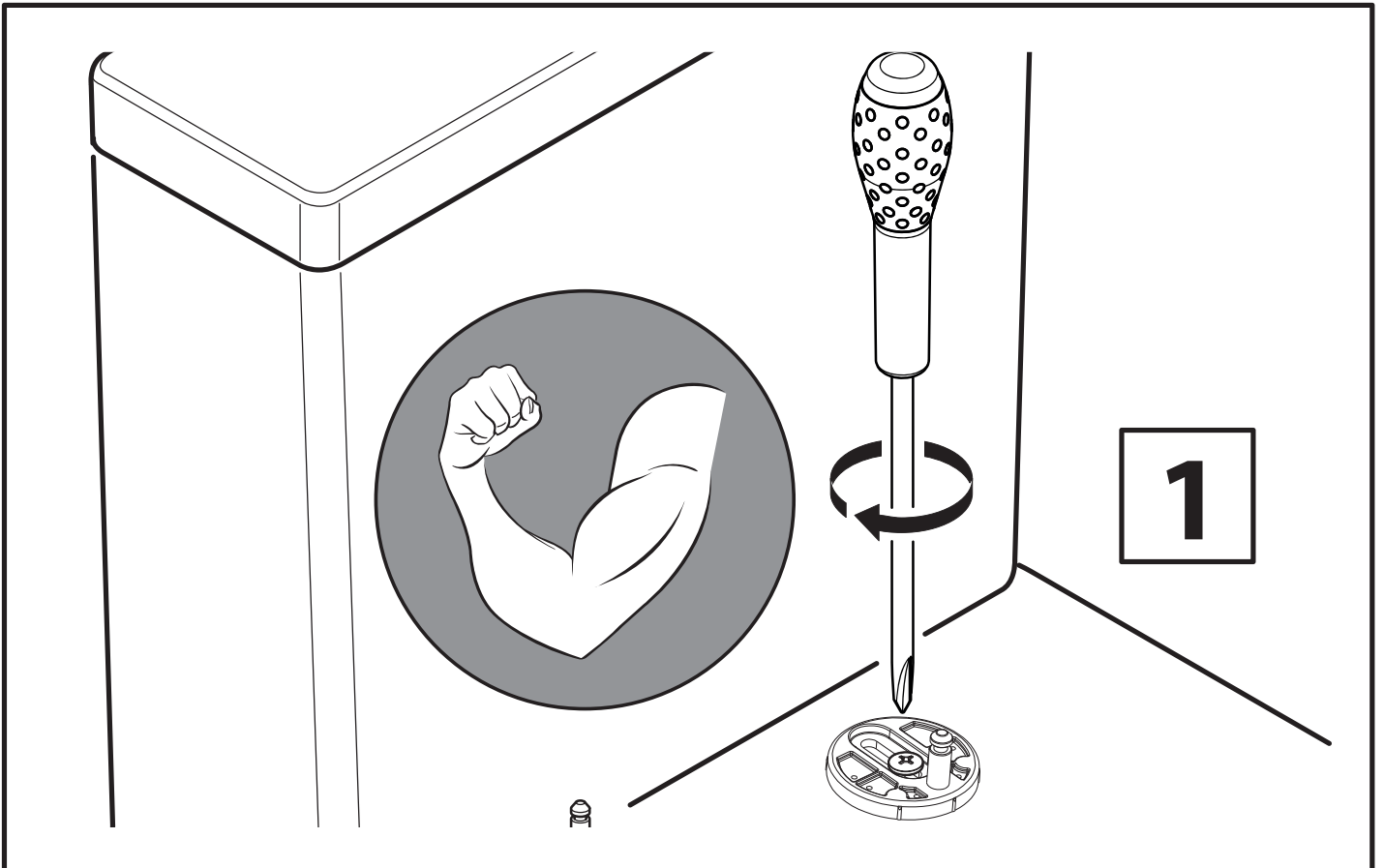
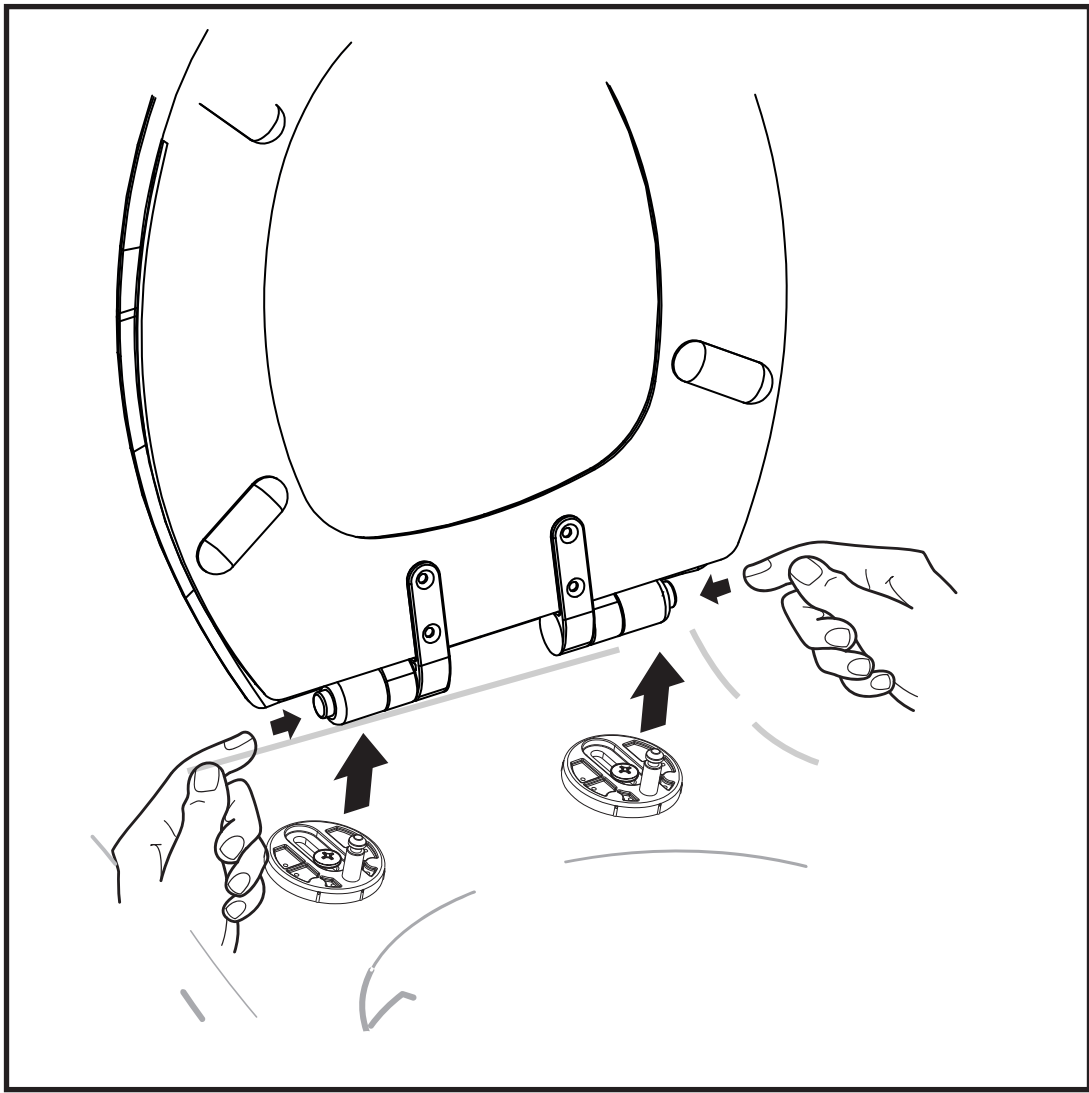


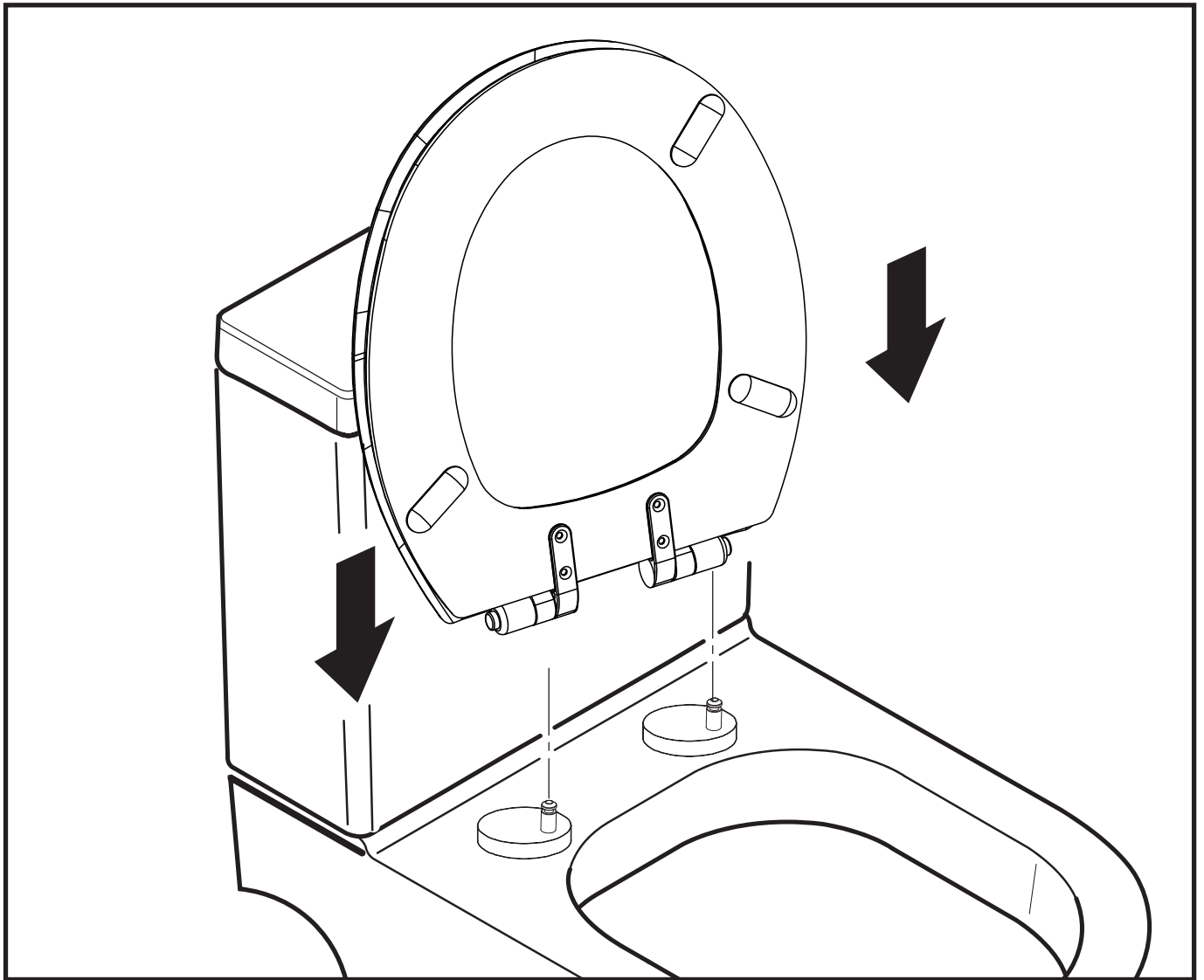
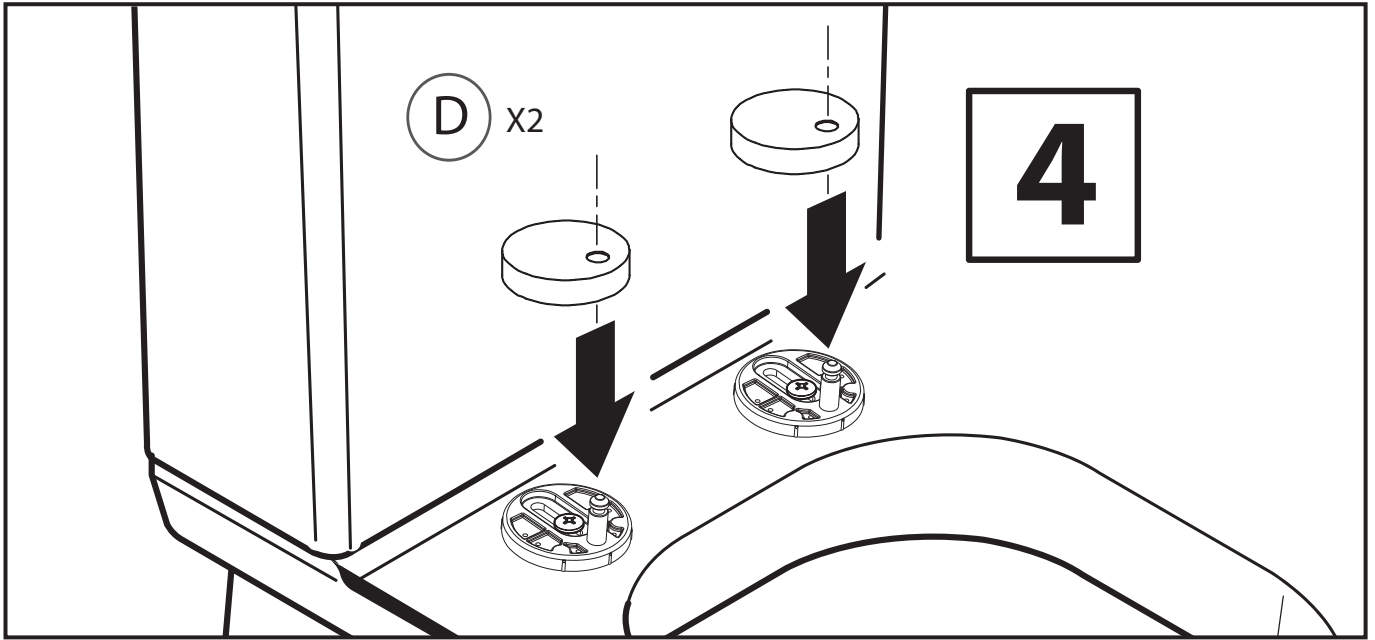












04

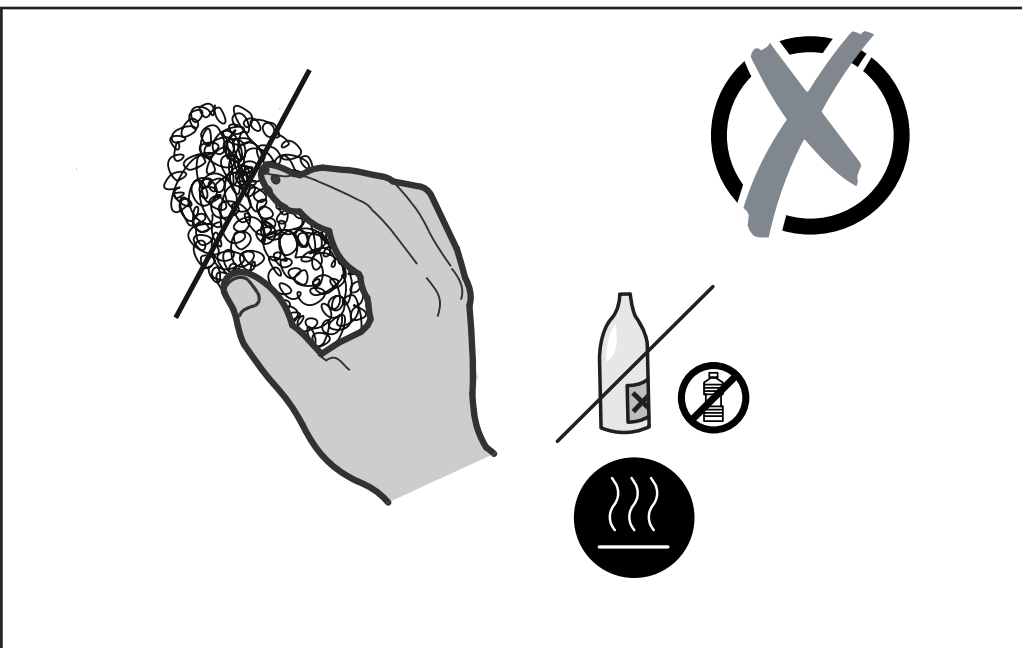
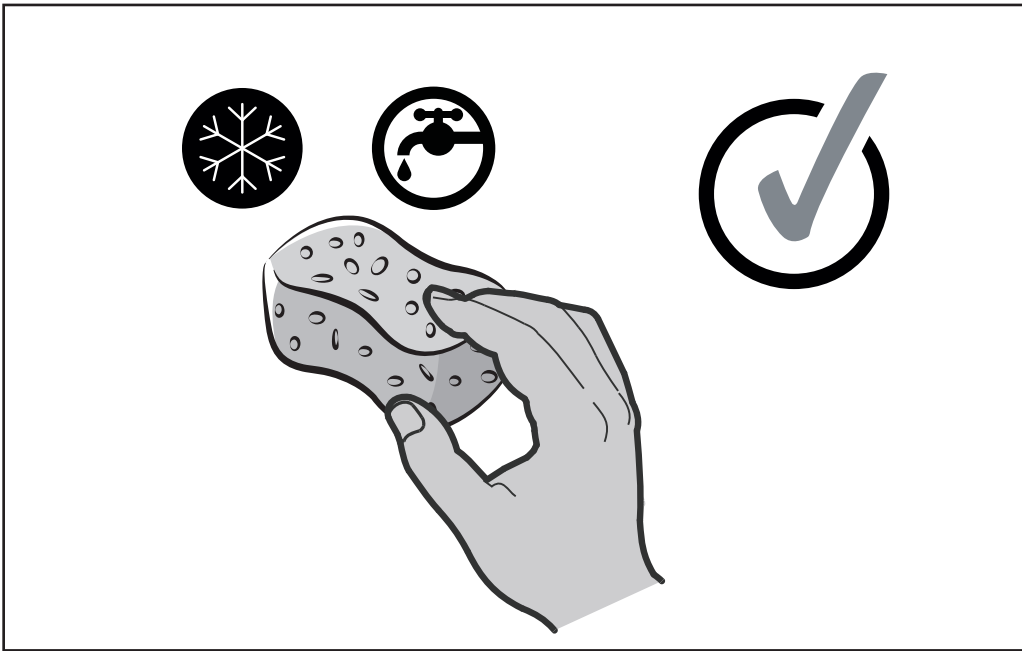
FR Entretien ES Mantenimiento PT Manutenção IT Manutenzione
EL Συντήρηση PL Konserwacja UA Технічне обслуговування
RO Întreținere BR Manutenção EN Maintenance

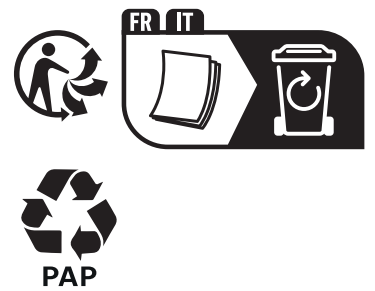


FR Eau claire ES Agua limpia PT Água limpa IT Acqua pulita EL Καθαρό νερό
PL Czysta woda UA Чиста вода RO Apă curată BR Água limpa EN Clean water



FR Sans solvant ES Sin disolvente PT Sem solventes IT Senza solventi EL Χωρίς διαλυτικά
PL Bez rozpuszczalnika UA Без розчинителя RO Fara solvent BR Sem solventes EN Solvent-free





Garantie 5 ans / 5 años de garantía / Garantia de 5 anos / Garanzia 5 Anni / Εγγύηση 5 ετών /
Gwarancja 5-letnia / Гарантія 5 років / Garanție 5 ani / Garantia de 5 anos / 5-year guarantee

Made in China

ADEO Services - 135 rue Sadi Carnot - CS 00001. 59790 RONCHIN – FRANCE

Виробник: ТОВ "Адео Сервісез С.А.", вул. Саді Карно, CS 00001, 59790 Роншен, Франція.

Імпортер: ТОВ "Леруа Мерлен Україна", 04201 Україна, м.Київ, вул. Полярна 17А,
+380 44 498 46 00. Імпортер приймає претензії від споживачів щодо товару,
а також проводить його ремонт, технічне і гарантійне обслуговування.

Imported by Adeo South Africa (PTY) LTD T/A
Leroy Merlin,

Hosted in Leroy Merlin Fourways Store 35 Roos
Street, Witkoppen Ext 97, Sandton, 2191

Johannesburg, Gauteng, South Africa

Tel: +27 10 493 8000 Email: contact@leroymerlin.co.za

Importado e distribuído por LEROY MERLIN
COMPANHIA BRASILEIRA DE BRICOLAGEM
CNPJ: 01.438.784/0001-05

Rua Pascoal Pais, nº. 525, 6º andar cj 61 a 64,
Vila Cordeiro, São Paulo -SP. CEP: 04581-060
CALM (Central de Atendimento Leroy Merlin)
Capitais 4020-5376 Demais Regiões
0800-0205376