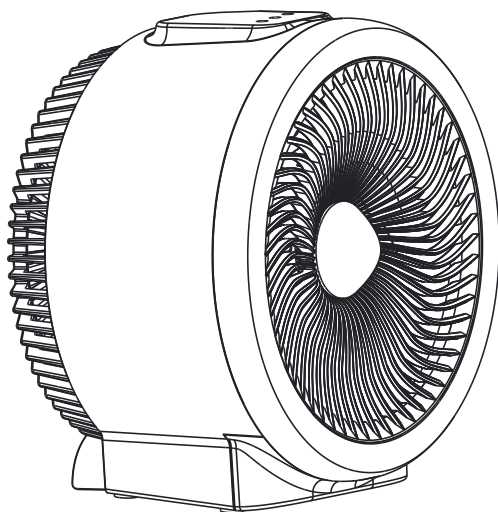




2
YEARS
GUARANTEE*

**2 IN 1
HEATER**



- FR Ce produit ne peut être utilisé que dans des locaux bien isolés ou de manière occasionnelle.
- ES Este producto está indicado únicamente en lugares abrigados o para una utilización puntual.
- PT Este produto é adequado apenas para espaços bem isolados ou para uma utilização ocasional.
- IT Il presente prodotto è adatto solo a ambienti correttamente isolati o ad un uso occasionale.
- EL Το προϊόν είναι κατάλληλο μόνο για χρήση σε καλά μονωμένους χώρους ή περιστασιακά.
- PL Ten produkt jest odpowiedni tylko do sporadycznego użytku lub do stosowania w dobrze izolowanych pomieszczeniach.
- RU Это изделие предназначено для нерегулярного использования или использования только в хорошо изолированных помещениях.
- UA Це виріб призначений для нерегулярного використання або використання тільки в добре ізольованих приміщеннях.
- RO Acest produs este adecvat numai pentru spații bine izolate sau pentru utilizarea ocazională.
- EN This product is only suitable for well insulated spaces or occasional use.



EAN CODE : 3276007056358

FR Notice de Montage -
Utilisation - Entretien

ES Instrucciones de Montaje,
Utilización y Mantenimiento

PT Instruções de Montagem,
Utilização e Manutenção

IT Istruzioni per il Montaggio,
l'Uso e la Manutenzione

EL Εγχειρίδιο συναρμολόγησης,
χρήσης και συντήρησης

PL Instrukcja Montażu,
Użytkowania i Konserwacji

RU Руководство По Сборке
и Эксплуатации

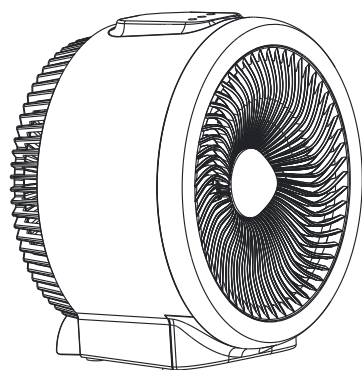
UA Керівництво По Збірці
і Експлуатації

RO Manual asamblare,
utilizare și întreținere

EN Assembly - Use -
Maintenance Manual

NF20-18UR

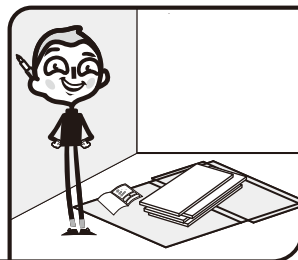
Traduction de la version originale du mode d'emploi / Traducción de las Instrucciones originales / Tradução das Instruções Originais / Traduzione delle istruzioni originali / Μετάφραση των πρωτότυπων οδηγιών / Tłumaczenie instrukcji oryginalnej / Перевод оригинала инструкции / Түпнұсқа нұсқаулар / Переклад оригінальної інструкції / Traducerea instrucțiunilor originale / Original Instructions



A x 1



B x 1





FR: Mentions Légales & Consignes de Sécurité / ES: Instrucciones Legales y de Seguridad / PT: Avisos Legais e instruções de Segurança / IT: Istruzioni Legali e di Sicurezza / EL: Νομικό σημείωμα και οδηγίες ασφαλείας / PL: Uwagi Prawne i Instrukcja Bezpieczeństwa / RU: Руководство По Технике Безопасности и Правовым нормам / UA: Керівництво з Техніки Безпеки і Правовим нормам / RO: Manual privind siguranța / EN: Legal & Safety Instructions /

 **4 → 52**



FR: Utilisation / ES: Utilización / PT: Utilização / IT: Uso / EL: Χρήση / PL: Użytkowanie / RU: Использование / UA: Використання / RO: Utilizare / EN: Use

 **53 → 58**



FR: Entretien / ES: Mantenimiento / PT: Manutenção / IT: Manutenzione / EL: Συντήρηση / PL: Konserwacja / RU: Уход / UA: Догляд / RO: Întreținere / EN: Maintenance

 **59 → 60**



FR: Hivernage / ES: Durante el invierno / PT: Preparação para o inverno / IT: Rimessaggio / EL: Αποθήκευση το χειμώνα / PL: Przechowywanie / RU: Зимний период / UA: Зимовий період / RO: Păstrare pe perioada iernii / EN: Winter storage

 **61 → 61**

SYMBOLES



Veuillez lire la notice d'utilisation attentivement et suivez les consignes données. Utilisez les instructions pour mieux connaître ce produit, sa bonne utilisation, et les consignes de sécurité. Gardez cette notice d'utilisation dans un lieu sûr pour la consulter ultérieurement.



Machine classe II – Double Isolation



Conforme aux normes de sécurité pertinentes.



Pour éviter le risque de surchauffe, ne pas couvrir le chauffage.

1. INFORMATION DE SECURITE IMPORTANTE


- Cet appareil peut être utilisé par des enfants âgés de 8 ans ou plus, par des personnes dont les capacités physiques, sensorielles ou mentales sont réduites ou des personnes dénuées d'expérience ou de connaissance, uniquement si elles ont pu bénéficier d'une surveillance ou d'instructions préalables concernant l'utilisation de l'appareil en toute sécurité, et qu'elles comprennent les dangers potentiels liés à l'utilisation de l'appareil. Les enfants ne doivent pas jouer avec l'appareil. Le nettoyage et l'entretien de doivent pas être effectués par des enfants sans surveillance.

Il convient de maintenir à distance les enfants de moins de 3 ans, à moins qu'ils ne soient sous une surveillance continue.

- Les enfants âgés de 3 à 8 ans peuvent uniquement mettre en marche/éteindre l'appareil, à condition que celui-ci ait été correctement installé, qu'ils aient pu bénéficier d'une surveillance ou d'instructions préalables concernant l'utilisation de l'appareil en toute sécurité, et qu'ils comprennent les dangers potentiels liés à l'utilisation de l'appareil.

Les enfants âgés de 3 à 8 ans ne doivent pas brancher, régler, nettoyer ni procéder à l'entretien l'appareil.

ATTENTION — Certaines parties de cet appareil peuvent être très chaudes et provoquer des brûlures. Il convient d'être particulièrement attentif lorsque des enfants ou des personnes vulnérables sont présents.

- Si le câble d'alimentation est endommagé, il doit être remplacé par le fabricant, son service après vente ou des personnes de qualification similaire afin d'éviter un danger.
- **ATTENTION:** Afin d'éviter tout danger dû au réarmement intempestif du coupe-circuit thermique, cet appareil ne doit pas être alimenté par l'intermédiaire d'un interrupteur externe, comme une minuterie ou être connecté à un circuit qui est régulièrement mis sous tension et hors tension par le fournisseur d'électricité.
-  **ATTENTION:** Pour éviter une surchauffe, ne pas couvrir l'appareil de chauffage.
- L'appareil de chauffage ne doit pas être placé juste en dessous d'une prise de courant.
- Ne pas utiliser cet appareil de chauffage à proximité d'une baignoire, d'une douche ou d'une piscine.
- La grille de sortie d'air est très chaud, jamais le toucher.

2. INSTALLATION

Votre appareil est de type mobile uniquement (veuillez respecter toutes les consignes de sécurité mentionnées cidessous)

Une distance minimale de 1m doit être prévue entre les parois de votre appareil et tout obstacle (meubles ou murs par exemple) pour permettre une bonne circulation de l'air.

Orientez le flux d'air de façon à optimiser le réchauffement de la pièce.

Évitez les coins, volumes réduits, planchers ou plafonds...

FR

3. NETTOYAGE ET ENTRETIEN

ES

- (1) Débranchez toujours l'appareil avant de procéder au nettoyage.
- (2) Afin d'éviter tout danger, utilisez uniquement un chiffon légèrement humide.

N'IMMERGEZ JAMAIS L'APPAREIL POUR LE NETTOYER.

PT

- (3) Pour éviter tout risque de décharge électrique, nettoyez votre appareil avec un chiffon doux et sec pour le débarrasser de la poussière. Vous pouvez également utiliser un aspirateur pour nettoyer les ouvertures d'aération.

IT

- (4) Nettoyez régulièrement votre appareil.

EL

- (5) Soyez attentifs au respect de l'environnement lors de la mise au rebut des batteries.

PL

RU

UA

RO

EN

4. RECYCLAGE ET TRAITEMENT DE DÉCHETS



Ce symbole indique que ce produit ne doit pas être jeté avec les ordures ménagères au sein de l'UE. L'élimination non-contrôlée des déchets pouvant porter préjudice à l'environnement ou à la santé humaine, veuillez recycler ce produit de manière responsable afin de promouvoir la réutilisation durable des ressources matérielles. Pour renvoyer votre appareil usagé, veuillez utiliser les systèmes de renvoi et de collecte appropriés, ou contactez le revendeur auprès duquel vous avez acheté le produit. Ils peuvent reprendre ce produit afin qu'il puisse être recyclé d'une manière respectueuse de l'environnement. Les piles contiennent des substances dangereuses pour l'environnement ; elles doivent être retirées de l'appareil avant qu'il ne soit mis au rebut et recyclées en toute sécurité selon la réglementation en vigueur.

NF20-18UR

220-240V~ 50Hz

2000W



Exigences d'informations applicables aux dispositifs de chauffage décentralisés électriques

Référence(s) du modèle: NF20-18UR					
Caractéristique	Symbole	Valeur	Unité	Caractéristique	Unité
Puissance thermique				Type d'apport de chaleur, pour les dispositifs de chauffage décentralisés électriques à accumulation uniquement (sélectionner un seul type)	
Puissance thermique nominale	P_{nom}	2,0	kW	contrôle thermique manuel de la charge avec thermostat intégré	[non]
Puissance thermique minimale (indicative)	P_{min}	1,2	kW	contrôle thermique manuel de la charge avec réception d'informations sur la température de la pièce et/ou extérieure	[non]
Puissance thermique maximale continue	P_{maxc}	2,0	kW	contrôle thermique électronique de la charge avec réception d'informations sur la température de la pièce et/ou extérieure	[non]
Consommation d'électricité auxiliaire				puissance thermique régulable par ventilateur	[non]
À la puissance thermique nominale	$\theta_{l_{nom}}$	1,919	kW	Type de contrôle de la puissance thermique/de la température de la pièce (sélectionner un seul type)	
À la puissance thermique minimale	$\theta_{l_{min}}$	1,156	kW	contrôle de la puissance thermique à un palier, pas de contrôle de la température de la pièce	[non]
En mode veille	θ_{l_s}	0,298	W	contrôle à deux ou plusieurs paliers manuels, pas de contrôle de la température de la pièce	[oui]
				contrôle de la température de la pièce avec thermostat mécanique	[non]
				contrôle électronique de la température de la pièce	[oui]
				contrôle électronique de la température de la pièce et programmeur journalier	[non]
				contrôle électronique de la température de la pièce et programmeur hebdomadaire	[non]
Autres options de contrôle (sélectionner une ou plusieurs options)					
				contrôle de la température de la pièce, avec détecteur de présence	[non]
				contrôle de la température de la pièce, avec détecteur de fenêtre ouverte	[non]
				option contrôle à distance	[non]
				contrôle adaptatif de l'activation	[non]
				limitation de la durée d'activation	[non]
				capteur à globe noir	[non]
Coordonnées de contact		ADEO Services 135 rue Sadi Carnot – CS 00001 59790 RONCHIN - FRANCE			

<http://www.erp-equation.com/heaters>

SÍMBOLOS



Lea el manual de instrucciones atentamente y siga las instrucciones. Utilice las instrucciones para conocer mejor este producto, su buen uso y las instrucciones de seguridad. Conserve este manual de instrucciones en un lugar seguro para poder consultarlo posteriormente.



Aparato de clase II – Doble Aislamiento



En conformidad con las normas de seguridad adecuadas.



No cubra el calefactor para evitar el riesgo de sobrecalentamiento.

1. INFORMACIÓN DE SEGURIDAD IMPORTANTE

- Este aparato puede ser utilizado por niños que tengan un mínimo de 8 años, por personas con capacidad física, sensorial o mental reducida, o con falta de experiencia y saber, siempre que estén correctamente supervisados o que hayan recibido previamente instrucciones relativas al uso con seguridad del aparato y que se hayan enterado bien de los peligros potenciales vinculados al uso del aparato. Los niños no deben jugar con el aparato. Los niños no deben proceder a la limpieza ni al mantenimiento del aparato sin supervisión.
- Es preciso mantener los niños menores de 3 años alejados del aparato, a no ser que estén vigilados.
- Los niños entre 3 y 8 años sólo pueden encender o apagar el aparato siempre que este último haya sido instalado correctamente, y que los mismos niños estén correctamente supervisados o que hayan recibido instrucciones previas relativas al uso con total seguridad del aparato y que se hayan enterado bien de los peligros potenciales vinculados al uso del aparato.
- Los niños entre 3 y 8 años no deben conectar, programar, limpiar ni tampoco proceder al mantenimiento del aparato.

FR

ES

PT

IT

EL

PL


RU

UA

RO

EN

ATENCIÓN – Algunas partes de este aparato pueden volverse muy calientes y ocasionar quemaduras. Preste una atención particular en presencia de niños o de personas vulnerables.

- Si el cable de alimentación está dañado, deberá ser sustituido por el fabricante, por su servicio postventa o por personas con cualificación similar para evitar todo peligro.
- **ATENCIÓN:** Para evitar cualquier peligro debido al rearmado inoportuno del cortocircuito térmico, este aparato no debe ser alimentado a través de un interruptor externo, como un temporizador, ni debe conectarse a un circuito que regularmente reciba bajadas y cortes de tensión por el suministrador de electricidad.
-  **ATENCIÓN:** Para evitar un posible recalentamiento, no cubra el aparato de calefacción.
- El aparato de calefacción no debe colocarse directamente debajo de una toma de corriente.
- No utilice este aparato de calefacción en la proximidad inmediata de bañeras, duchas o piscinas.
- La parrilla de salida de aire es muy caliente, no lo toque.

2. INSTALACIÓN

Este aparato es de tipo móvil (respete todas las instrucciones de seguridad detalladas a continuación).

Se debe prever una distancia mínima de 1m entre el aparato y cualquier obstáculo (muebles o paredes por ejemplo) para permitir una buena circulación del aire.

Oriente el flujo del aire de tal forma que se optimice el calentamiento de la habitación.

Evite las esquinas, los volúmenes reducidos, los suelos o los techos...

3. LIMPIEZA Y MANTENIMIENTO

- (1) Desconecte siempre el aparato antes de proceder a su limpieza.
- (2) Para evitar todo peligro, utilice únicamente un trapo ligeramente húmedo.
NO SUMERJA NUNCA EL APARATO PARA LIMPIARLO.
- (3) Para evitar todo riesgo de descarga eléctrica, limpie su aparato con un trapo suave y seco para quitarle el polvo. También puede utilizar un aspirador para limpiar los orificios de ventilación.
- (4) Se debe limpiar el aparato con regularidad.
- (5) Preste atención al respeto del medioambiente cuando se vaya a deshacer de las baterías.

FR

ES

PT

IT

EL

PL

RU

UA

RO

EN

FR

ES

PT

IT

EL

PL

RU

UA

RO

EN

4. RECICLADO Y TRATAMIENTO DE RESIDUOS



Este símbolo indica que este producto no debe ser eliminado con los residuos domésticos dentro de la UE. La eliminación incorrecta de residuos puede perjudicar el medio ambiente o la salud humana, recicle este producto de manera responsable para promover la reutilización sostenible de recursos materiales. Para reenviar su aparato usado, utilice los sistemas de devolución y de recogida adecuados o contacte con el distribuidor al que ha comprado el producto. Éste puede recoger este producto para que pueda ser reciclado de manera respetuosa con el medio ambiente. Las pilas contienen sustancias peligrosas para el medio ambiente, deben ser retiradas del aparato antes de desecharlo y recicladas de modo seguro según la normativa en vigor.



Requisitos de información que deben cumplir los aparatos de calefacción local eléctricos

Identificador(es) del modelo: NF20-18UR					
Partida	Símbolo	Valor	Unidad	Partida	Unidad
Potencia calorífica				Tipo de aportación de calor, únicamente para los aparatos de calefacción local eléctricos de acumulación (seleccione uno)	
Potencia calorífica nominal	P_{nom}	2,0	kW	control manual de la carga de calor, con termostato integrado	[no]
Potencia calorífica mínima (indicativa)	P_{min}	1,2	kW	control manual de la carga de calor con respuesta a la temperatura interior o exterior	[no]
Potencia calorífica máxima continuada	$P_{max,c}$	2,0	kW	control electrónico de la carga de calor con respuesta a la temperatura interior o exterior	[no]
Consumo auxiliar de electricidad				potencia calorífica asistida por ventiladores	[no]
A potencia calorífica nominal	$e_{A,nom}$	1,919	kW	Tipo de control de potencia calorífica/de temperatura interior (seleccione uno)	
A potencia calorífica mínima	$e_{A,min}$	1,156	kW	potencia calorífica de un solo nivel, sin control de temperatura interior	[no]
En modo de espera	$e_{A,s}$	0,298	W	Dos o más niveles manuales, sin control de temperatura interior	[si]
				con control de temperatura interior mediante termostato mecánico	[no]
				con control electrónico de temperatura interior	[si]
				control electrónico de temperatura interior y temporizador diario	[no]
				control electrónico de temperatura interior y temporizador semanal	[no]
Otras opciones de control (pueden seleccionarse varias)					
				control de temperatura interior con detección de presencia	[no]
				control de temperatura interior con detección de ventanas abiertas	[no]
				con opción de control a distancia	[no]
				con control de puesta en marcha adaptable	[no]
				con limitación de tiempo de funcionamiento	[no]
				con sensor de lámpara negra	[no]
Información de contacto	ADEO Services 135 rue Sadi Carnot – CS 00001 69790 RONCHIN - FRANCE				

<http://www.erp-equation.com/heaters>

FR

ES

PT

IT

EL

PL

RU

UA

RO

EN

SÍMBOLOS



Queira ler o manual de utilização com atenção e siga as instruções fornecidas. Utilize as instruções para conhecer melhor este produto, a sua utilização adequada e as instruções de segurança. Guarde este manual em lugar seguro para consulta ulterior.



Máquina classe II – Isolamento Duplo



Conforme às normas de segurança vigentes.



Para evitar qualquer risco de sobreaquecimento, não tapar o aquecedor.


1. INFORMAÇÃO DE SEGURANÇA IMPORTANTE

- Este aparelho pode ser utilizado por crianças com pelo menos 8 anos e por pessoas que tenham capacidades físicas, sensoriais ou mentais reduzidas ou sem experiência ou conhecimento, se estas forem correctamente vigiadas ou se lhes forem dadas instruções relativas à utilização do aparelho com toda a segurança e se os riscos potenciais foram apreendidos. As crianças não devem brincar com o aparelho. A limpeza e manutenção pelo utilizador não deve ser feita por crianças sem supervisão.

É conveniente manter à distância as crianças com menos de 3 anos, a menos que estejam sob vigilância contínua.

- As crianças com idades entre os 3 e os 8 anos devem apenas ligar e desligar o aparelho, desde que este último esteja colocado ou instalado na posição normal prevista e que estas crianças estejam sob supervisão ou tenham recebido instruções quanto à utilização do aparelho com toda a segurança e compreendam bem os potenciais perigos. As crianças com idades entre os 3 e os 8 anos não devem ligar, nem regular, nem limpar, nem realizar a manutenção do aparelho.

ATENÇÃO — Algumas partes deste produto podem ficar muito quentes e provocar queimaduras. É preciso prestar especial atenção na presença de crianças e de pessoas vulneráveis.

- Se o fio de alimentação do aquecedor estiver danificado, deve ser substituído pelo fabricante, pelo seu serviço pós-venda ou por pessoas com qualificação similar, a fim de evitar qualquer perigo.
- **ATENÇÃO:** a fim de evitar qualquer perigo devido ao rearmamento intempestivo do disjuntor térmico, este aparelho não deve ser alimentado por intermédio de um interruptor externo, como um temporizador, ou ser ligado a um circuito que seja regularmente ligado e desligado pelo fornecedor de electricidade.
-  **ADVERTÊNCIA:** a fim de evitar sobreaquecimento, não cobrir o aparelho de aquecimento.
- O aparelho de aquecimento não deve ser colocado imediatamente por baixo de uma tomada de corrente.
- Não utilizar este aparelho de aquecimento perto de banheiras, duchas ou piscinas.
- A grade do ar de saída é extremamente quente, nunca tocá-lo.

2. INSTALAÇÃO

O seu aparelho é apenas de tipo móvel (por favor, respeite todas as instruções de segurança mencionadas abaixo)

Deve ser prevista uma distância mínima de 1m entre as paredes laterais do seu aparelho e qualquer obstáculo (móveis ou paredes, por exemplo) para permitir uma boa circulação de ar.

Oriente o fluxo de ar de forma a otimizar o aquecimento da divisão.

Evite os cantos, espaços reduzidos, tectos ou chão...

FR

ES

PT

IT

EL

PL

RU

UA

RO

EN

3. LIMPEZA E MANUTENÇÃO

- (1) Desligar sempre o aparelho da rede eléctrica antes de o limpar.
- (2) A fim de evitar possíveis perigos, utilize apenas um pano ligeiramente húmido.
NUNCA IMERGIR O APARELHO PARA O LIMPAR.
- (3) A fim de evitar qualquer risco de descarga eléctrica, limpe o aparelho com um pano macio e seco para lhe retirar a poeira. Pode, igualmente, utilizar um aspirador para limpar os orifícios de ventilação.
- (4) Limpe o aparelho com regularidade.
- (5) Tenha o cuidado de respeitar o meio ambiente quando descartar baterias.

4. RECICLAGEM E TRATAMENTO DOS RESÍDUOS



Este símbolo indica que este produto não deve ser deitado fora com o lixo doméstico dentro da EU. A eliminação não controlada dos resíduos pode prejudicar o meio ambiente ou a saúde humana. Queira reciclar este produto de modo responsável para promover a reutilização sustentável dos recursos materiais. Para reenviar o seu aparelho usado, queira recorrer aos sistemas de reenvio e de recolha adequados, ou contacte o revendedor que lhe vendeu. Eles podem retomar este produto para que possa ser reciclado de modo respeitador do meio ambiente. As pilhas contêm substâncias perigosas para o meio ambiente; devem ser retiradas do aparelho antes da sua desativação e recicladas com toda a segurança em conformidade com a regulamentação vigente.

NF20-18UR

220-240V~ 50Hz

2000W



FR

ES

PT

IT

EL

PL

RU

UA

RO

EN

Requisitos de informação para aquecedores de ambiente local eléctricos

Identificador(es) de modelo: NF20-18UR					
Elemento	Símbolo	Valor	Unidade	Elemento	Unidade
Potência calorífica			Tipo de potência calorífica, apenas para os aquecedores de ambiente local eléctricos de acumulação (seleccionar uma opção)		
Potência calorífica nominal	P_{nom}	2,0	kW	Comando manual da carga térmica, com termostato integrado	não
Potência calorífica mínima (indicativa)	P_{min}	1,2	kW	Comando manual da carga térmica, com retroação da temperatura interior e/ou exterior	não
Potência calorífica contínua máxima	$P_{max,c}$	2,0	kW	Comando eletrónico da carga térmica, com retroação da temperatura interior e/ou exterior	não
Consumo de eletricidade auxiliar			Potência calorífica com ventilador		
À potência calorífica nominal	e_{nc}	1,919	kW	Tipo de potência calorífica/comando da temperatura interior (seleccionar uma opção)	
À potência calorífica mínima	e_{nc}	1,156	kW	Potência calorífica numa fase única, sem comando da temperatura interior	não
Em estado de vigília	e_{la}	0,298	W	Em duas ou mais fases manuais, sem comando da temperatura interior	sim
			Com comando da temperatura interior por termostato mecânico		
			Com comando eletrónico da temperatura interior		
			Com comando eletrónico da temperatura interior e temporizador diário		
			Com comando eletrónico da temperatura interior e temporizador semanal		
			Outras opções de comando (seleção múltipla possível)		
			Comando da temperatura interior, com deteção de presença		
			Comando da temperatura interior, com deteção de janelas abertas		
			Com opção de comando à distância		
			Com comando de arranque adaptativo		
			Com limitação do tempo de funcionamento		
			Com sensor de corpo negro		
Elementos de contacto		ADEO Services 135 rue Sadi Carnot – CS 00001 59790 RONCHIN - FRANCE			

<http://www.ero-equation.com/heaters>

SIMBOLI



Leggere attentamente il manuale per l'uso ed osservarne le disposizioni. Usare queste istruzioni per familiarizzarvi con il prodotto, il suo corretto uso ed le istruzioni per la sicurezza. Mantenere queste istruzioni in luogo sicuro per ulteriore uso.



Apparecchio di Classe II – doppio isolamento



Conforme alle norme di sicurezza pertinenti



Per evitare il surriscaldamento, non coprire la stufa

1. NOTE IMPORTANTI SULLA SICUREZZA

- Quest'apparecchio può essere utilizzato da bambini di età superiore agli 8 anni e da persone con capacità fisiche, sensoriali o mentali ridotte prive di esperienza o di conoscenza, se essi (esse) sono adeguatamente sorvegliati(e) o se gli sono state fornite istruzioni relative all'uso dell'apparecchio in completa sicurezza e se sono stati messi al corrente sui rischi possibili. I bambini non devono giocare con l'apparecchio. La pulizia e la manutenzione da parte dell'utente non devono essere eseguite da bambini senza sorveglianza.
- E' consigliato mantenere a distanza i bambini di meno di 3 anni, salvo se sorvegliati continuamente.
- Children of less than 3 years should be kept away unless continuously supervised.
- I bambini di età tra i 3 e gli 8 anni devono unicamente attivare o disattivare l'apparecchio, a condizione che quest'ultimo sia stato collocato o installato in una posizione normale prevista e che questi bambini siano sorvegliati o abbiano ricevuto istruzioni relative all'utilizzo dell'apparecchio in completa sicurezza e ne capiscano perfettamente i rischi potenziali.

FR

ES

PT

IT

EL

PL

RU


UA

RO

EN

- I bambini di età tra i 3 e gli 8 anni non devono né collegare, né regolare, né pulire l'apparecchio, e neppure eseguire la manutenzione dell'utilizzatore.

ATTENZIONE — Alcune parti di questo prodotto possono diventare molto calde e causare delle ustioni. Prestate particolare attenzione in caso di presenza di bambini o persone vulnerabili.

- Al fine di evitare qualsiasi rischio, si raccomanda di rivolgersi al costruttore, al servizio di assistenza tecnica o a un tecnico qualificato per la sostituzione del cavo di alimentazione qualora sia danneggiato.
- **ATTENZIONE:** Al fine di evitare qualsiasi pericolo derivante dal ripristino intempestivo del fusibile termico, questo apparecchio non deve essere alimentato mediante un interruttore esterno (interruttore a tempo) o essere collegato ad un circuito sottoposto regolarmente ad interruzioni di tensione da parte del fornitore dell'energia elettrica.
-  **ATTENZIONE:** Per evitare il surriscaldamento, non coprire l'apparecchio.
- Non posizionare l'apparecchio direttamente sotto una presa di corrente.
- Non usare l'apparecchio nelle immediate vicinanze di vasche da bagno, docce o piscine.
- La griglia di aria di uscita è estremamente calda, mai toccarlo.

2. POSA

Il vostro apparecchio è del tipo unicamente mobile (rispettate tutte le norme di sicurezza riportate qui sotto)

Deve essere prevista una distanza minima di 1m tra le pareti laterali del vostro apparecchio e qualsiasi ostacolo (mobili o muri ad esempio) per consentire una buona circolazione dell'aria.

Orientate il flusso d'aria in modo da ottimizzare il riscaldamento della stanza.

Evitate gli angoli, volumi ridotti, pavimenti o soffitti...

3. PULIZIA & MANUTENZIONE

- (1) Disinserire sempre l'apparecchio dalla rete prima di pulirlo.
- (2) Per evitare qualsiasi pericolo, utilizzate unicamente un panno leggermente umido.
NON IMMERGETE MAI L'APPARECCHIO PER PULIRLO.
- (3) Per evitare rischi di scosse elettriche, pulire l'apparecchio con un panno morbido e asciutto per togliere la polvere, oppure utilizzare un aspiratore per pulire le aperture di aerazione.
- (4) Pulire regolarmente l'apparecchio.
- (5) Rispettate le normative ambientali per lo smaltimento delle batterie.

FR

ES

PT

IT

EL

PL

RU

UA

RO

EN

FR

ES

PT

IT

EL

PL

RU

UA

RO

EN

4. SMALTIMENTO E RICICLO



La marcatura indica che questo prodotto non dovrebbe essere gettato assieme ai rifiuti domestici, da nessuna parte all'interno dell'EU. Al fine di evitare danni all'ambiente o alla salute pubblica dovuti ad uno smaltimento incontrollato dei

rifiuti, pensate a riciclare responsabilmente per promuovere un riutilizzo sostenibile delle risorse materiali. Per riportare il dispositivo usato, siete pregati di servirvi del sistema di raccolta o contattate il venditore presso cui avete acquistato il prodotto: esso può occuparsi di far riciclare il dispositivo in maniera ecologicamente responsabile.

Le batterie contengono sostanze nocive per l'ambiente; le batterie devono essere ritirate dal dispositivo prima della sua rottamazione e devono essere smaltite in maniera sicura.

NF20-18UR**220-240V~ 50Hz****2000W**

Informazioni obbligatorie per gli apparecchi per il riscaldamento d'ambiente locale elettrici

Identificativo del modello: NF20-18UR					
Dato	Simbolo	Valore	Unità	Dato	Unità
Potenza termica			Tipo di potenza termica, solo per gli apparecchi per il riscaldamento d'ambiente locale elettrici ad accumulo (indicare una sola opzione)		
Potenza termica nominale	P_{on}	2,0	kW	controllo manuale del carico termico, con termostato integrato	[no]
Potenza termica minima (indicativa)	P_{ex}	1,2	kW	controllo manuale del carico termico con riscontro della temperatura ambiente e/o esterna	[no]
Massima potenza termica continua	P_{max}	2,0	kW	controllo elettronico del carico termico con riscontro della temperatura ambiente e/o esterna	[no]
Consumo ausiliario di energia elettrica			potenza termica assistita da ventilatore		
Alla potenza termica nominale			Tipo di potenza termica/controllo della temperatura ambiente (indicare una sola opzione)		
Alla potenza termica minima	el_{on}	1,156	kW	potenza termica a fase unica senza controllo della temperatura ambiente	[no]
In modo stand-by	el_{sb}	0,298	W	due o più fasi manuali senza controllo della temperatura ambiente	[si]
				con controllo della temperatura ambiente tramite termostato meccanico	[no]
				con controllo elettronico della temperatura ambiente	[si]
				con controllo elettronico della temperatura ambiente e temporizzatore giornaliero	[no]
				con controllo elettronico della temperatura ambiente e temporizzatore settimanale	[no]
Altre opzioni di controllo (è possibile selezionare più opzioni)					
				controllo della temperatura ambiente con rilevamento di presenza	[no]
				controllo della temperatura ambiente con rilevamento di finestre aperte	[no]
				con opzione di controllo a distanza	[no]
				con controllo di avviamento adattabile	[no]
				con limitazione del tempo di funzionamento	[no]
				con termometro a globo nero	[no]
Contatti	ADEO Services 135 rue Sadi Carnot – CS 00001 69790 RONCHIN - FRANCE				

<http://www.erp-equation.com/heaters>

FR

ES

PT

IT

EL

PL

RU

UA

RO

EN

ΣΥΜΒΟΛΑ



Διαβάστε προσεκτικά τις οδηγίες χρήσης και προσέξτε τις σημειώσεις που δίνονται. Χρησιμοποιήστε τις οδηγίες χρήσης για να εξοικειωθείτε με το προϊόν, την ορθή του χρήση και τις οδηγίες ασφαλείας. Φυλάξτε τις οδηγίες χρήσης σε ασφαλές μέρος για μελλοντική χρήση.



Συσκευή Κλάσης II-διπλή μόνωση



Συμμορφώνεται με τα αντίστοιχα πρότυπα ασφαλείας




Μην καλύπτετε τη σόμπα για να αποφύγετε τυχόν υπερθέρμανση

1. ΣΗΜΑΝΤΙΚΕΣ ΟΔΗΓΙΕΣ ΑΣΦΑΛΕΙΑΣ

- Η συσκευή αυτή μπορεί να χρησιμοποιείται από παιδιά άνω των 8 ετών και από άτομα με μειωμένες σωματικές, αισθητήριες ή διανοητικές ικανότητες ή χωρίς εμπειρία και γνώση, εάν επιτηρούνται δεόντως ή καθοδηγούνται στην ασφαλή χρήση της συσκευής και αν οι πιθανοί κίνδυνοι έχουν αντιμετωπιστεί. Τα παιδιά δεν πρέπει να παίζουν με τη συσκευή. Το καθάρισμα και η συντήρηση εκ μέρους του χρήστη δεν πρέπει να πραγματοποιούνται από παιδιά χωρίς επίβλεψη. Κρατήστε μακριά από παιδιά κάτω των 3 ετών, εκτός αν βρίσκονται υπό διαρκή επίβλεψη.
- Τα παιδιά ηλικίας 3 έως 8 ετών πρέπει να περιορίζονται στον να θέτουν τη συσκευή σε λειτουργία και εκτός λειτουργίας, με την προϋπόθεση η τελευταία να έχει τοποθετηθεί ή εγκατασταθεί σε μια φυσιολογική προβλεπόμενη θέση και τα παιδιά να επιτηρούνται ή να έχουν λάβει οδηγίες όσον αφορά την ασφαλή χρήση της συσκευής και να έχουν κατανοήσει καλά τους ενδεχόμενους κινδύνους.
- Τα παιδιά ηλικίας 3 έως 8 ετών δεν πρέπει ούτε να συνδέουν ούτε να ρυθμίζουν ούτε να καθαρίζουν τη συσκευή, επίσης δεν πρέπει να προβαίνουν στη συντήρησή της.

ΠΡΟΣΟΧΗ — Ορισμένα τμήματα του προϊόντος αυτού μπορούν να θερμανθούν πολύ και να προκαλέσουν εγκαύματα. Πρέπει να αφιερώνεται η δέουσα προσοχή εν τη παρουσία παιδιών και ευάλωτων ατόμων.

- Εάν το καλώδιο τροφοδοσίας της θερμάστρας έχει υποστεί βλάβη, πρέπει να αντικατασταθεί από τον κατασκευαστή, ή από το τμήμα εξυπηρέτησης μετά την πώληση ή από άτομα αντίστοιχων προσόντων, για την αποφυγή οποιουδήποτε κινδύνου.
-  **ΠΡΟΣΟΧΗ:** Για την αποφυγή οποιουδήποτε κινδύνου λόγω άκαιρου επανοπλισμού του θερμικού διακόπτη, αυτή η συσκευή δεν πρέπει να τροφοδοτείται μέσω εξωτερικού διακόπτη, όπως για παράδειγμα ενός χρονοδιακόπτη ή να συνδέεται με δίκτυο που τίθεται τακτικά υπό τάση και εκτός τάσης από τον παροχέα ηλεκτρικής ενέργειας.
- **ΠΡΟΣΟΧΗ:** Για να αποφύγετε την υπερθέρμανση, μην καλύπτετε τη συσκευή θέρμανσης e.
- Η συσκευή θέρμανσης δεν πρέπει να τοποθετείται ακριβώς από κάτω από πρίζα παροχής ρεύματος.
- Μη χρησιμοποιείτε αυτή τη συσκευή θέρμανσης κοντά σε μπανιέρα, ντουζιέρα ή πισίνα.
- Η σχάρα εξόδου αέρα είναι εξαιρετικά καυτό, ποτέ δεν το αγγίζετε.

2. ΕΓΚΑΤΑΣΤΑΣΗ

Η συσκευή σας είναι μόνο φορητού τύπου (φροντίστε να τηρείτε όλες τις συστάσεις ασφαλείας που αναφέρονται παρακάτω)

Πρέπει να προβλέπεται ελάχιστη απόσταση 1 μέτρου μεταξύ των πλαϊνών τοιχωμάτων της συσκευής σας και οποιουδήποτε εμποδίου (έπιπλα ή τοίχοι για παράδειγμα) ώστε να εξασφαλίζεται η σωστή κυκλοφορία του αέρα. Κατευθύνετε τη ροή του αέρα έτσι ώστε να βελτιστοποιείται η θέρμανση του χώρου.

Αποφύγετε τις γωνίες, τους μικρούς χώρους, τα πατώματα και τα ταβάνια...

FR

ES

PT

IT

EL

PL

RU

UA

RO

EN

3. ΚΑΘΑΡΙΣΜΟΣ & ΣΥΝΤΗΡΗΣΗ

- (1) Αποσυνδέετε πάντα τη συσκευή από την παροχή ρεύματος όταν την καθαρίζετε.
- (2) Προκειμένου να αποφύγετε κάθε κίνδυνο, καθαρίζετε τη συσκευή μόνο με ένα ελαφρώς νοτισμένο πανί. **ΜΗΝ ΒΥΘΙΖΕΤΕ ΠΟΤΕ ΤΗ ΘΕΡΜΑΣΤΡΑ ΣΕ ΝΕΡΟ Η ΑΛΛΟ ΥΓΡΟ ΓΙΑ ΝΑ ΤΗΝ ΚΑΘΑΡΙΣΕΤΕ.**
- (3) Προκειμένου να αποφύγετε κάθε κίνδυνο ηλεκτροπληξίας, καθαρίζετε τη συσκευή σας με ένα απαλό και καθαρό πανί για να απομακρύνετε τη σκόνη. Μπορείτε επίσης να χρησιμοποιήσετε ηλεκτρική σκούπα για να καθαρίσετε τις εισόδους αέρα.
- (4) Καθαρίζετε τακτικά τη συσκευή σας.
- (5) Φροντίστε να δείχνετε σεβασμό στο περιβάλλον κατά την απόρριψη των μπαταριών.

4. ΑΠΟΡΡΙΨΗ ΚΑΙ ΑΝΑΚΥΚΛΩΣΗ



Η σήμανση αυτή υποδηλώνει ότι δεν επιτρέπεται η απόρριψη αυτού του προϊόντος μαζί με άλλα οικιακά απορρίματα στην Ε.Ε. Προς αποφυγή βλάβης στο περιβάλλον ή στην ανθρώπινη υγεία λόγω ανεξέλεγκτης

διάθεσης αποβλήτων, η ανακύκλωση είναι αυτή που προωθεί τη βιώσιμη επανάχρηση των υλικών πόρων. Για να επιστρέψετε τη χρησιμοποιημένη συσκευή σας, χρησιμοποιήστε τα συστήματα επιστροφής και συλλογής ή επικοινωνήστε με τον αντιπρόσωπο λιανικής πώλησης από τον οποίο αγοράσατε το προϊόν. Εκείνος θα μπορέσει να πάρει το προϊόν σας για ασφαλή για το περιβάλλον ανακύκλωση.

Οι μπαταρίες περιέχουν υλικά που είναι επικίνδυνα για το περιβάλλον. Πρέπει να αφαιρούνται από τη συσκευή πριν φθαρεί και να απορρίπτονται με ασφάλεια.

NF20-18UR

220-240V~ 50Hz

2000W



FR

ES

PT

IT

EL

PL

RU

UA

RO

EN

Απαιτήσεις πληροφόρησης για ηλεκτρικούς τοπικούς θερμαντήρες χώρου

Αναγνωριστικό(-α) μοντέλου: NF20-18UR							
Χαρακτηριστικό	Σύμβολο	Αριθμητική τιμή	Μονάδα	Χαρακτηριστικό	Μονάδα		
Θερμική ισχύς				Είδος θερμικής ισχύος μόνον στην περίπτωση των ηλεκτρικών τοπικών θερμοστασσωρευτών (να επιλεγεί μία δυνατότητα)			
Όνομαστική θερμική ισχύς	P_{on}	2.0	kW	χειροκίνητος ρυθμιστής θερμικού φορτίου με ενσωματωμένο θερμοστάτη	[όχι]		
Ελάχιστη θερμική ισχύς (ενδεικτική)	P_{in}	1.2	kW	χειροκίνητος ρυθμιστής θερμικού φορτίου με ανάδραση θερμοκρασίας δωματίου και/ή θερμοκρασίας εξωτερικού χώρου	[όχι]		
Μέγιστη συνεχής θερμική ισχύς	P_{max}	2.0	kW	ηλεκτρονικός ρυθμιστής θερμικού φορτίου με ανάδραση θερμοκρασίας δωματίου ή/και θερμοκρασίας εξωτερικού χώρου	[όχι]		
Βοηθητική κατανάλωση ηλεκτρικής ενέργειας				παρονομή θερμότητας υποβοηθούμενη από ανεμιστήρα	[όχι]		
στην ονομαστική θερμική ισχύ			eI_{on}	1.919	kW	Είδος θερμικής ισχύος/ρυθμιστή θερμοκρασίας δωματίου (να επιλεγεί μια δυνατότητα)	
στην ελάχιστη θερμική ισχύ			eI_{in}	1.156	kW	μικροβάθμια θερμική ισχύς και χωρίς ρυθμιστή θερμοκρασίας δωματίου	[όχι]
σε κατάσταση αναμονής			eI_a	0.288	W	δύο ή περισσότερες χειροκίνητες βαθμίδες χωρίς ρυθμιστή θερμοκρασίας δωματίου	[ναι]
					με μηχανικό θερμοστατικό ρυθμιστή θερμοκρασίας δωματίου	[όχι]	
					με ηλεκτρονικό ρυθμιστή θερμοκρασίας δωματίου	[ναι]	
					με ηλεκτρονικό ρυθμιστή θερμοκρασίας δωματίου και χρονοδιακόπτη ημέρας	[όχι]	
					με ηλεκτρονικό ρυθμιστή θερμοκρασίας δωματίου και χρονοδιακόπτη εβδομάδας	[όχι]	
Άλλες δυνατότητες ρύθμισης (επιτρέπονται πολλές επιλογές)							
					ρυθμιστής θερμοκρασίας δωματίου με ανιχνευτή παρουσίας	[όχι]	
					ρυθμιστής θερμοκρασίας δωματίου με ανιχνευτή ανοιχτού παραθύρου	[όχι]	
					με δυνατότητα ρύθμισης εξ αποστάσεως	[όχι]	
					με ρυθμιστή προσαρμοζόμενης εκκίνησης	[όχι]	
					με περιορισμό διάρκειας λειτουργίας	[όχι]	
					με αισθητήρα θερμομέτρου μελανής σφαίρας	[όχι]	
Εταιρεία επικοινωνίας:		ADEO Services 135 rue Sadi Carnot – CS 00001 59780 RONCHIN - FRANCE					

<http://www.enp-equation.com/heaters>

SYMBOLE



Proszę uważnie przeczytać instrukcję obsługi i przestrzegać wszystkich uwag. Użyć instrukcji obsługi do zapoznania się z produktem, z jego użytkowaniem i wskazówkami dotyczącymi bezpieczeństwa. Prosimy o dokładne przeczytanie tej instrukcji i zachowanie jej do wykorzystania w przyszłości.



Urządzenia klasy II podwójna izolacja



Odpowiada wymaganiom odpowiednich norm bezpieczeństwa



Aby uniknąć przegrzania nie należy przykrywać grzejnika.

1. WAŻNE INFORMACJE DOTYCZĄCE BEZPIECZEŃSTWA

- Urządzenie może być używane przez dzieci w wieku powyżej 8 lat i osoby, o ograniczonych możliwościach fizycznych, czuciowych lub umysłowych lub pozbawionych doświadczenia lub wiedzy, jeżeli są one pod nadzorem lub wcześniej otrzymały instrukcje dotyczące bezpiecznej obsługi urządzenia i zrozumiały zagrożenia, którym mogą podlegać. Dzieci nie mogą wykorzystywać urządzenia do zabawy. Czyszczenie i konserwacja nie mogą być wykonywane przez dzieci pozostawione bez dozoru.
- Dzieci w wieku poniżej 3 lat nie powinny zbliżać się do urządzenia, chyba że są pod stałym nadzorem.
- Dzieci w wieku 3 do 8 lat mogą jedynie włączać lub wyłączać urządzenie pod warunkiem, że zostało ono umieszczone lub zainstalowane w normalnym, przewidzianym do tego położeniu, a dzieci pozostają pod opieką lub otrzymały instrukcje dotyczące bezpiecznego użytkowania urządzenia i dobrze rozumiały potencjalne zagrożenia.

FR

ES

PT

IT

EL


PL

RU

UA

RO

EN

- Dzieci w wieku 3 do 8 lat nie mogą podłączać, regulować, czyścić urządzenia ani wykonywać innych czynności konserwacyjnych.
UWAGA — niektóre części urządzenia mogą stać się bardzo gorące i powodować poparzenia. W obecności dzieci i osób o ograniczonych możliwościach należy zachować szczególną uwagę.
- Jeżeli przewód zasilający jest uszkodzony, powinien zostać wymieniony przez producenta, jego serwis posprzedażny lub inne wykwalifikowane osoby, aby uniknąć zagrożenia.
- **UWAGA:** Aby uniknąć niebezpieczeństwa, wynikającego z samoczynnego zadziałania bez-piecznika ciepłego, urządzenie nie powinno być zasilane przez wyłącznik zewnętrzny, np. wyłącznik czasowy ani też być podłączone do obwodu włączanego i odłączanego od napięcia przez dostawcę energii.
-  **UWAGA:** Aby uniknąć przegrzania, nie należy zakrywać grzejnika.
- Nie należy umieszczać grzejnika bezpośrednio pod gniazdkiem zasilającym.
- Nie należy używać grzejnika w pobliżu wanny, prysznica lub basenu.
- Grill wylot powietrza jest bardzo gorący, nigdy nie dotykać.

2. INSTALACJA

Urządzenie jest wyłącznie przenośne (należy przestrzegać wszystkich zasad bezpieczeństwa podanych poniżej).

Należy zachować minimalną odległość wynoszącą 1 m pomiędzy urządzeniem i wszelkimi przeszkodami (np. meblami lub ścianami), umożliwiającą prawidłową cyrkulację powietrza.

Ustawić kierunek przepływu powietrza tak, aby zoptymalizować ogrzewanie pomieszczenia.

Unikać narożników, małych przestrzeni, podłóg lub sufitów...

3. CZYSZCZENIE & KONSERWACJA

- (1) Przed czyszczeniem urządzenia pamiętać o wyjęciu wtyczki z gniazdka.
- (2) Aby uniknąć wszelkich niebezpieczeństw, używać wyłącznie lekko zwilżonej ściereczki.
PODCZAS CZYSZCZENIA NIGDY NIE ZANURZAĆ URZĄDZENIA W WODZIE
- (3) Aby zapobiec wyładowaniom elektrycznym, kurz z urządzenia należy usuwać delikatną, suchą szmatką. Do czyszczenia otworów wentylacyjnych można użyć odkurzacza.
- (4) Regularnie czyścić urządzenie.
- (5) Pozbywając się baterii należy pamiętać o ochronie środowiska.

FR

ES

PT

IT

EL

PL

RU

UA

RO

EN

FR

ES

PT

IT

EL

PL

RU

UA

RO

EN

4. USUWANIE I RECYKLING

Oznakowanie umieszczone na produkcie wskazuje, że tego produktu nie należy usuwać razem z innymi odpadami gospodarstwa domowego w całej UE. Aby uniknąć szkodliwego wpływu na środowisko naturalne i zdrowie

ludzi wskutek niekontrolowanego usuwania odpadów, prosimy o odpowiedzialny recykling w celu promowania ponownego użycia zasobów materialnych. Zużyte urządzenie należy zwrócić do wyspecjalizowanego punktu zbiórki odpadów lub skontaktować się z punktem sprzedaży detalicznej, w którym produkt został zakupiony. Mogą oni przyjąć ten produkt i poddać go bezpiecznemu dla środowiska naturalnego recyklingowi.

Baterie zawierają materiały, które są niebezpieczne dla środowiska; Należy wyjąć je z urządzenia przed jego złomowaniem i unieszkodliwić w bezpieczny sposób.

NF20-18UR**220-240V~ 50Hz****2000W**

Wymogi w zakresie informacji dotyczące elektrycznych miejscowych ogrzewaczy pomieszczeń

Identyfikator(-y) modelu: NF20-18UR					
Parametr	Oznaczenie	Wartość	Jednostka	Parametr	Jednostka
Moc cieplna			Sposób doprowadzania ciepła wyłącznie w przypadku elektrycznych akumulacyjnych miejscowych ogrzewaczy pomieszczeń (należy wybrać jedną opcję)		
Nominalna moc cieplna	P_{nom}	2,0	KW	ręczny regulator doprowadzania ciepła z wbudowanym termostatem	[nie]
Minimalna moc cieplna (orientacyjna)	P_{min}	1,2	KW	ręczny regulator doprowadzania ciepła z pomiarem temperatury w pomieszczeniu lub na zewnątrz	[nie]
Maksymalna stała moc cieplna	P_{stat}	2,0	KW	elektroniczny regulator doprowadzania ciepła z pomiarem temperatury w pomieszczeniu lub na zewnątrz	[nie]
Zużycie energii elektrycznej na potrzeby własne				moc cieplna regulowana wentylatorem	[nie]
Przy nominalnej mocy cieplnej	ef_{nom}	1,919	KW	Rodzaj mocy cieplnej/regulacja temperatury w pomieszczeniu (należy wybrać jedną opcję)	
Przy minimalnej mocy cieplnej	ef_{min}	1,156	KW	jednostopniowa moc cieplna bez regulacji temperatury w pomieszczeniu	[nie]
W trybie czuwania	ef_{s}	0,298	W	co najmniej dwa różne stopnie bez regulacji temperatury w pomieszczeniu	[tak]
				mechaniczna regulacja temperatury w pomieszczeniu za pomocą termostatu	[nie]
				elektroniczna regulacja temperatury w pomieszczeniu	[tak]
				elektroniczna regulacja temperatury w pomieszczeniu ze sterownikiem dobowym	[nie]
				elektroniczna regulacja temperatury w pomieszczeniu ze sterownikiem tygodniowym	[nie]
				Inne opcje regulacji (można wybrać kilka)	
				regulacja temperatury w pomieszczeniu z wykrywaniem obecności	[nie]
				regulacja temperatury w pomieszczeniu z wykrywaniem otwartego okna	[nie]
				z regulacją na odległość	[nie]
				z adaptacyjną regulacją startu	[nie]
				z ograniczeniem czasu pracy	[nie]
				z czujnikiem ciepła promieniowania	[nie]
Dane teleadresowe	ADEO Services 135 rue Sadi Carnot – CS 00001 59790 RONCHIN - FRANCE				

[http:// www.erp-equation.com/heaters](http://www.erp-equation.com/heaters)

FR

ES

PT

IT

EL

PL

RU

UA

RO

EN

СИМВОЛЫ



Пожалуйста, внимательно прочитайте инструкцию по эксплуатации и соблюдайте данные примечания. Используйте данное руководство по эксплуатации для ознакомления с продуктом, его правильного использования и инструкций по технике безопасности. Храните эти инструкции по эксплуатации в надежном месте для использования в будущем.



Двойная изоляция аппарата класса II (Класс защиты от поражения электрическим током)



Соответствует стандартам безопасности



Во избежание перегрева не накрывайте обогреватель

1. ВАЖНАЯ ИНФОРМАЦИЯ ПО ТЕХНИКЕ БЕЗОПАСНОСТИ

- Этот прибор может использоваться детьми старше 8 лет и лицами с ограниченными физическими, сенсорными или умственными способностями, а также лицами, не имеющими соответствующего опыта или знаний, если они пребывают под наблюдением или если им были даны инструкции по полностью безопасному использованию прибора и если они воспринимают сопутствующие риски. Недопустимо, чтобы с прибором играли дети. Чистка и техническое обслуживание не должны производиться детьми без присмотра.
- Следует удерживать на расстоянии детей моложе 3 лет, если только они не пребывают под постоянным надзором.
- Дети в возрасте от 3 до 8 лет должны только включать или выключать прибор, при условии, что последний был помещен или установлен в предусмотренное нормальное положение, и что за

этими детьми ведется присмотр или что они получили инструкции по безопасному пользованию прибором и хорошо понимают потенциальную опасность. Дети в возрасте от 3 до 8 лет не должны ни подсоединять, ни регулировать, ни чистить прибор, ни производить пользовательские операции технического обслуживания.

ВНИМАНИЕ — Некоторые детали этого изделия могут становиться очень горячими и вызывать ожоги. На это нужно обращать особое внимание в присутствии детей и лиц, легко могущих быть подвергнутым их воздействию.

- Во избежание несчастных случаев в случае повреждения шнура питания обратитесь для его замены к производителю, в отдел гарантийного обслуживания или к другому квалифицированному специалисту.
- **ВНИМАНИЕ:** Чтобы термopедохранитель не перегорел, прибор не должен питаться от промежуточного устройства или внешнего рубильника, такого как таймер, или быть подключенным к цепи, которая регулярно находится либо под напряжением, либо без напряжения.

FR

ES

PT

IT

EL

PL

RU

UA

RO

EN

FR

ES

PT

IT

EL


PL

RU

UA

RO

EN

-  **ВНИМАНИЕ:** Во избежание перегрева не накрывайте обогревательный прибор.
- Не ставьте прибор близко к розетке.
- Необходимо установить прибор таким образом, чтобы человек после душа или ванной не касался выключателя и других кнопок.
- Выхода воздуха гриль очень жарко, никогда не прикасайтесь к ним.

2. УСТАНОВКА

Ваше устройство предназначено исключительно для мобильного использования (соблюдайте все инструкции по безопасности ниже)

Между боковыми стенками вашего прибора и любым препятствием (например, мебель или стены), для нормального циркулирования воздуха, должно быть предусмотрено минимальное расстояние 1 м. Направляйте поток воздуха таким образом, чтобы оптимизировать обогрев комнаты.

Избегайте углов, ограниченных пространств, полов и потолков...

3. ОЧИСТКА & ОБСЛУЖИВАНИЕ

- (1) Перед очисткой устройства обязательно отключайте штепсель из розетки.
- (2) Чтобы избежать опасности, используйте исключительно тряпку, немного смоченную водой. **НИ В КОЕМ СЛУЧАЕ НЕ ПОГРУЖАЙТЕ УСТРОЙСТВО ДЛЯ ЧИСТКИ В ВОДУ.**
- (3) Во избежание риска электрического удара очистку устройства от пыли проводите при помощи сухой мягкой ткани. Для очистки вентиляционных отверстий можно также использовать пылесос или аспиратор.
- (4) Очистку следует проводить регулярно.
- (5) Выкидывая батарейки, помните о защите окружающей среды.

FR

ES

PT

IT

EL

PL

RU

UA

RO

EN

FR

ES

PT

IT

EL

PL

RU

UA

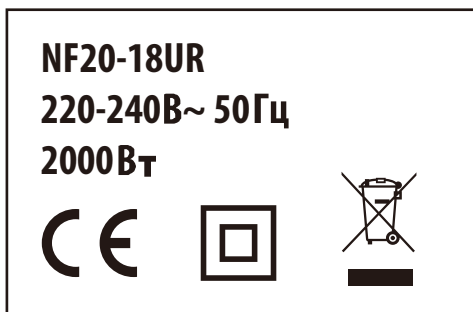
RO

EN

4. УТИЛИЗАЦИЯ И ПЕРЕРАБОТКА

Эта маркировка означает, что продукт не должен утилизироваться вместе с другими бытовыми отходами на всей территории ЕС. Для предотвращения возможного ущерба окружающей среде или здоровью людей вследствие неконтролируемой утилизации отходов, перерабатывайте его надлежащим образом, чтобы содействовать рациональному повторному использованию материальных ресурсов. Чтобы вернуть ваше использованное устройство, пожалуйста, используйте системы сбора и возврата или обращайтесь по месту приобретения продукта. Они могут принимать этот продукт для экологически безопасной утилизации.

Батареи содержат материалы, опасные для окружающей среды; Они должны быть удалены с прибора до его уничтожения для безопасной утилизации.



СИМВОЛИ



Будь ласка, уважно прочитайте інструкцію з експлуатації та дотримуйтесь даних приміток. Використовуйте дане керівництво з експлуатації для ознайомлення з продуктом, його правильного використання і інструкцій з техніки безпеки. Зберігайте ці інструкції з експлуатації в надійному місці для використання в майбутньому.



Подвійна ізоляція апарату класу II (Клас захисту від ураження електричним струмом)



Відповідає стандартам безпеки



Щоб уникнути перегріву не накривайте обігрівач

1. ВАЖЛИВА ІНФОРМАЦІЯ З ТЕХНІКИ БЕЗПЕКИ

- Цей пристрій може використовуватися дітьми віком від 8 років та особами із фізичними, чуттєвими та розумовими вадами або тими, яким бракує досвіду чи знань, лише під належним наглядом та після навчання користуванню пристроєм із повною безпекою та усвідомленням ризиків. Діти не повинні гратися з пристроєм. Діти не повинні чистити і доглядати пристрій без нагляду. Слід тримати подалі дітей віком до 3 років, якщо тільки вони не знаходяться під постійним наглядом.
- Діти віком від 3 до 8 років можуть вмикати та вимикати пристрій лише в тому разі, якщо пристрій розміщено чи встановлено у такому передбаченому положенні, і якщо діти знаходяться під наглядом або були навчені користуванню пристроєм із повною безпекою та усвідомленням можливих ризиків. Діти віком від 3 до 8 років не повинні приєднувати пристрій до

FR

ES

PT

IT

EL

PL

RU


UA

RO

EN

мережі, регулювати, чистити і доглядати його.

УВАГА — які частини виробу можуть сильно нагріватися і спричиняти опіки. Слід бути особливо обережним у присутності дітей та осіб, що не можуть подбати про себе.

- Якщо кабель живлення обігрівача пошкоджено, виробник, його агент з обслуговування або інші кваліфіковані особи мають замінити його, щоб уникнути небезпеки.
- **УВАГА:** Щоб уникнути небезпеки через несвоєчасне вмикання термічного запобіжника, цей пристрій не можна живити через зовнішній перемикальний пристрій, наприклад, таймер, та підключати до мережі, що постійно вмикається та вимикається постачальником електроенергії.
-  **УВАГА:** Щоб уникнути перегрівання, не накривайте обігрівальний пристрій.
- Обігрівальний пристрій не можна ставити безпосередньо під розеткою.
- Не користуйтеся обігрівачем поблизу ванни, душа чи басейна.
- Виходу повітря гриль дуже жарко, ніколи не торкайтеся до них.

2.УСТАНОВКА

Ваш пристрій призначено виключно для мобільного використання (виконуйте всі вказівки з безпеки нижче)

Для належної циркуляції повітря слід зберігати мінімальну відстань 1 м між бічними стінками вашого пристрою та іншими предметами (наприклад, меблями або стінами). Спрямуйте потік повітря так, щоб оптимізувати обігрівання приміщення.

Уникайте кутів, тісних місць, підлоги та стелі.

Ніколи не встановлюйте обігрівач близько до завіс або інших займистих предметів...

3. ОЧИЩЕННЯ & ОБСЛУГОВУВАННЯ

- (1) Завжди виймайте штепсель із розетки перед тим, як чистити пристрій.
- (2) Щоб уникнути будь-якої небезпеки, використовуйте лише ганчірку, трохи змочену водою. **ДЛЯ ЧИЩЕННЯ НІКОЛИ НЕ ЗАНУРЮЙТЕ ПРИСТРІЙ У РІДИНУ.**
- (3) Щоб уникнути електричного розряду, чистіть пристрій м'якою та сухою ганчіркою для витирання пилу. Також ви можете скористатися пирососом для чищення вентиляційних отворів.
- (4) Регулярно чистіть пристрій.
- (5) Дбайте про довкілля, викидаючи батареї.

FR

ES

PT

IT

EL

PL

RU

UA

RO

EN

FR

ES

PT

IT

EL

PL

RU

UA

RO

EN

4. УТИЛІЗАЦІЯ ТА ПЕРЕРОБКА

Це маркування означає, що продукт не повинен утилізуватися разом з іншими побутовими відходами на всій території ЄС. Для запобігання можливого збитку довкіллю або здоров'ю людини через неконтрольовану утилізацію відходів, переробляйте його належним чином, щоб сприяти раціональному повторному використанню матеріальних ресурсів. Щоб повернути ваш використаний пристрій, будь ласка, використовуйте системи збору та повернення або звертайтеся за місцем придбання продукту. Вони можуть приймати цей продукт для екологічно безпечної утилізації.

Батареї містять матеріали, небезпечні для навколишнього середовища; Вони повинні бути видалені з приладу до його знищення для безпечної утилізації.

NF20-18UR**220-240В~ 50Гц****2000Вт**

SIMBOLURI



Vă rugăm să citiți cu atenție instrucțiunile de operare și să respectați observațiile prezentate. Utilizați aceste instrucțiuni de operare pentru a vă familiariza cu produsul, utilizarea corespunzătoare și instrucțiunile de siguranță. Păstrați aceste operațiuni de siguranță într-un loc sigur pentru utilizări ulterioare.



Aparat din Clasa II – izolație dublă



Respectă standardele relevante de siguranță



Pentru a evita supraîncălzirea, nu acoperiți radiatorul.

1. INFORMAȚII IMPORTANTE DE SIGURANȚĂ

- Acest aparat poate fi utilizat de către copiii având cel puțin 8 ani și de către persoane ale căror capacități fizice, senzoriale sau mentale sunt reduse sau care sunt lipsite de experiență și nu posedă cunoștințele necesare, dacă aceștia (acestea) sunt corect supravegheați (supraveghe-ate) sau dacă li s-au dat instrucțiuni privind utilizarea aparatului în deplină siguranță și dacă au înțeles riscurile survenite. Copiii nu trebuie să se joace cu acest aparat. Curățarea și întreținerea care îi revin utilizatorului nu trebuie să fie efectuate de către copii fără supraveghere. Se recomandă să țineți la distanță copiii mai mici de 3 ani, cu excepția cazului în care aceștia se află sub supraveghere continuă.
- Copiii cu vârsta între 3 și 8 ani au voie doar să pornească sau să oprească aparatul, cu condiția ca aparatul să fie pus sau montat într-o poziție normală prevăzută și ca acești copii să dispună de o supraveghere sau

FR

ES

PT

IT

EL

PL

RU

UA


RO

EN

să fi primit instrucțiuni privind utilizarea aparatului în deplină securitate și să fi înțeles riscurile posibile.

Copiii cu vârsta între 3 și 8 ani nu au voie nici să conecteze, nici să regleze, nici să curețe aparatul și nici să efectueze întreținerea care îi revine utilizatorului.

ATENȚIE — Anumite părți ale acestui produs pot să devină foarte fierbinți și să provoace arsuri. Trebuie să acordați o atenție deosebită în prezența copiilor și persoanelor vulnerabile.

- În cazul în care cablul de alimentare al sistemului de încălzire este deteriorat, acesta trebuie înlocuit de către fabricant, de către ser-vice-ul său postvânzare sau de către persoane cu calificare asemănătoare, pentru a evita orice pericol.
- **ATENȚIE:** Pentru a evita orice pericol datorită rearmării bruște a siguranței termice, acest aparat nu trebuie să fie alimentat prin intermediul unui întrerupător extern, ca un ceas, sau să fie conectat la un circuit care este pus și scos în mod regulat de sub tensiune de către furnizorul de curent electric.
-  **ATENȚIE:** Pentru a evita supraîncălzirea, nu acoperiți aparatul.
- Aparatul nu trebuie să fie amplasat sub priza de curent.
- Nu utilizați acest aparat în apropiere de baie, duș sau piscină.
- Grătar de aer de evacuare este extrem de cald, nu-l atinge.

2. INSTALARE

Aparatul dumneavoastră este de tip mobil (aveți grijă să respectați toate măsurile de siguranță menționate mai jos)

O distanță minimă de 1 m trebuie prevăzută între pereții laterali ai aparatului și orice obstacol (de exemplu, mobilier sau ziduri) pentru a asigura o bună circulație a aerului.

Orientați fluxul de aer astfel încât să optimizați încălzirea camerei.

Evitați colțurile, spațiile mici, planșeele sau tavanele . . .

3. CURĂȚENIE ȘI ÎNTREȚINERE

- (1) Scoateți întotdeauna ștecherul din priza de perete înainte de a curăța aparatul.
- (2) Pentru a evita orice pericol, utilizați doar o cârpă ușor umezită. **NU BĂGAȚI NICIODATĂ APARATUL ÎN APĂ PENTRU A-L CURĂȚA.**
- (3) Pentru a evita orice risc de descărcare electrică, curățați aparatul cu o cârpă moale și uscată pentru a îndepărta praful. De asemenea, puteți folosi un aspirator pentru a curăța orificiile de ventilare.
- (4) Curățați aparatul regulat.
- (5) Aveți grijă să respectați mediul înconjurător când scoateți din uz bateriile.

FR

ES

PT

IT

EL

PL

RU

UA

RO

EN

FR

ES

PT

IT

EL

PL

RU

UA

RO

EN

4. ELIMINARE ȘI RECICLARE



Acest semn indică faptul că produsul nu se va arunca la un loc cu deșeurile menajere în UE. Pentru a preveni posibilele daune aduse mediului sau sănătății umane cauzate de aruncarea necontrolată a deșeurilor, reciclați produsul în mod responsabil, în vederea promovării reutilizării durabile a resurselor materiale. Pentru a returna dispozitivul dvs. uzat, folosiți sistemele de returnare și colectare sau contactați distribuitorul de la care ați achiziționat produsul. Aceștia vor prelua produsul și-l vor recicla în siguranță, pentru protecția mediului.

Bateriile conțin materiale care sunt periculoase pentru mediu, acestea trebuie să fie scoase din aparat înainte de eliminarea acestuia, pentru a fi înlăturate în condiții de siguranță.

NF20-18UR

220-240V~ 50Hz

2000W



Cerințe privind informațiile referitoare la aparatele electrice pentru încălzire locală

Identificatorul de model(e): NF20-18UR							
Parametru	Simbol	Valoare	Unitate	Parametru	Unitate		
Puterea termică				Modul de acumulare a căldurii, numai în cazul aparatelor electrice pentru încălzire locală cu acumulator de căldură (alegeți o variantă)			
Puterea termică nominală	$P_{n,th}$	2,0	kW	control manual al sarcinii termice, cu termostat integrat	[nu]		
Puterea termică minimă (cu titlu indicativ)	$P_{m,th}$	1,2	kW	control manual al sarcinii termice, ca răspuns la temperatura camerei și/sau exterioară	[nu]		
Puterea termică maximă continuă	$P_{max,th}$	2,0	kW	control electronic al sarcinii termice, ca răspuns la temperatura camerei și/sau exterioară	[nu]		
Consumul auxiliar de energie electrică				putere termică comandată de ventilator	[nu]		
La putere termică nominală			$\phi_{n,el}$	1,919	kW	Tip de putere termică/controlul temperaturii camerei (selecționați o variantă)	
La putere termică minimă			$\phi_{m,el}$	1,156	kW	cu o singură treaptă de putere termică și fără controlul temperaturii camerei	[nu]
în modul standby			$\phi_{st,el}$	0,298	W	două sau mai multe trepte de putere manuale, fără controlul temperaturii camerei	[da]
						cu controlul temperaturii camerei prin intermediul unui termostat mecanic	[nu]
						cu control electronic al temperaturii camerei	[da]
						cu control electronic al temperaturii camerei și cu temporizator cu programare zilnică	[nu]
						cu control electronic al temperaturii camerei și cu temporizator cu programare săptămânală	[nu]
						Alte opțiuni de control (se pot selecta mai multe variante)	
						controlul temperaturii camerei, cu detectarea prezenței	[nu]
						controlul temperaturii camerei, cu detectarea unei ferestre deschise	[nu]
						cu opțiune de control la distanță	[nu]
						cu demaraj adaptabil	[nu]
						cu limitarea timpului de funcționare	[nu]
						cu senzor cu bulb negru	[nu]
Date de contact		ADEO Services 135 rue Sadi Carnot – CS 00001 59790 RONCHIN - FRANCE					

<http://www.erp-euaction.com/heaters>

FR

ES

PT

IT

EL

PL

RU

UA

RO

EN

SYMBOLS



Please read the operating instruction carefully and observe the notes given. Use these operating instructions to familiarise yourself with the product, the proper use and the safety instructions. Keep these operating instructions in a safe place for future uses.



Class II machine-double insulation



Conforms to relevant safety standards.




In order to avoid overheating, do not cover the heater.

1. IMPORTANT SAFETY INFORMATION

- This appliance can be used by children aged from 8 years and above and persons with reduced physical, sensory or mental capabilities or lack of experience and knowledge if they have been given supervision or instruction concerning use of the appliance in a safe way and understand the hazards involved. Children shall not play with the appliance. Cleaning and user maintenance shall not be made by children without supervision.
Children of less than 3 years should be kept away unless continuously supervised.
- Children aged from 3 years and less than 8 years shall only switch on/off the appliance provided that it has been placed or installed in its intended normal operating position and they have been given supervision or instruction concerning use of the appliance in a safe way and understand the hazards involved. Children aged from 3 years and less than 8 years shall not plug in, regulate and clean the appliance

or perform user maintenance

CAUTION — Some parts of this product can become very hot and cause burns. Particular attention has to be given where children and vulnerable people are present.

- If the supply cord is damaged, it must be replaced by the manufacturer, its service agent or similarly qualified persons in order to avoid a hazard.
- **CAUTION:** In order to avoid a hazard due to inadvertent resetting of the thermal cutout, this appliance must not be supplied through an external switching device, such as a timer, or connected to a circuit that is regularly switched on and off by the utility.
-  **WARNING:** In order to avoid overheating, do not cover the heater.
- The heater must not be located immediately below a socket-outlet.
- Do not use this heater in the immediate surroundings of a bath, a shower or a swimming pool.
- The air-outlet grill is extremely hot, never touch it.

2. INSTALLATION

Your appliance shall be used as portable appliance only (thanks to respect all the safety warnings given below)

Let a minimum distance of 1m between any side of your appliance and any obstacle (furniture or walls, for example) to allow a good circulation of the airflow.

Always direct the airflow in order to optimize the heating of the room. Avoid the corners, small volumes, wood floors, ceiling, etc. . .

FR

ES

PT

IT

EL

PL

RU

UA

RO

EN

3. CLEANING & MAINTENANCE

- (1) Always disconnect appliance from the main when you clean it.
- (2) In order to avoid any hazard, only clean the appliance with a dry rag lightly humidified.




NEVER IMMERSE THE HEATER TO CLEAN IT

- (3) To avoid any electrical hazard, clean your appliance with a soft and clean rag to remove the dust. You can also use a vacuum cleaner to clean the air openings.
- (4) Clean your appliance regularly.
- (5) Attention should be drawn to the environmental aspects of battery disposal

4. DISPOSAL AND RECYCLING



This marking indicates that this product should not be disposed with other household wastes throughout the EU. To prevent possible harm to the environment or human health from uncontrolled waste disposal, recycle it responsibly to promote the sustainable reuse of material resources. To return your used device, please use the return and collection systems or contact the retailer where the product was purchased. They can take this product for environmental safe recycling. The batteries contain materials, which are hazardous to the environment; they must be removed from the appliance before it is scrapped and that they are disposed of safely.

NF20-18UR		
220-240V~ 50Hz		
2000W		
		

FR

ES

PT

IT

EL

PL

RU

UA

RO

EN

Information requirements for electric local space heaters

Model identifier(s): NF20-18UR					
Item	Symbol	Value	Unit	Item	Unit
Heat output				Type of heat input, for electric storage local space heaters only (select one)	
Nominal heat output	P_{nom}	2,0	kW	manual heat charge control, with integrated thermostat	[no]
Minimum heat output (indicative)	P_{min}	1,2	kW	manual heat charge control with room and/or outdoor temperature feedback	[no]
Maximum continuous heat output	P_{max}	2,0	kW	electronic heat charge control with room and/or outdoor temperature feedback	[no]
Auxiliary electricity consumption				fan assisted heat output	
					[no]
At nominal heat output				Type of heat output/room temperature control (select one)	
At nominal heat output	eI_{nom}	1,919	kW		
At minimum heat output					
At minimum heat output	eI_{min}	1,156	kW	single stage heat output and no room temperature control	[no]
In standby mode					
	eI_{sb}	0,298	W	Two or more manual stages, no room temperature control	[yes]
				with mechanic thermostat room temperature control	[no]
				with electronic room temperature control	[yes]
				electronic room temperature control plus day timer	[no]
				electronic room temperature control plus week timer	[no]
				Other control options (multiple selections possible)	
				room temperature control, with presence detection	[no]
				room temperature control, with open window detection	[no]
				with distance control option	[no]
				with adaptive start control	[no]
				with working time limitation	[no]
				with black bulb sensor	[no]
Contact details		ADEO Services 135 rue Sadi Carnot – CS 00001 69790 RONCHIN - FRANCE			

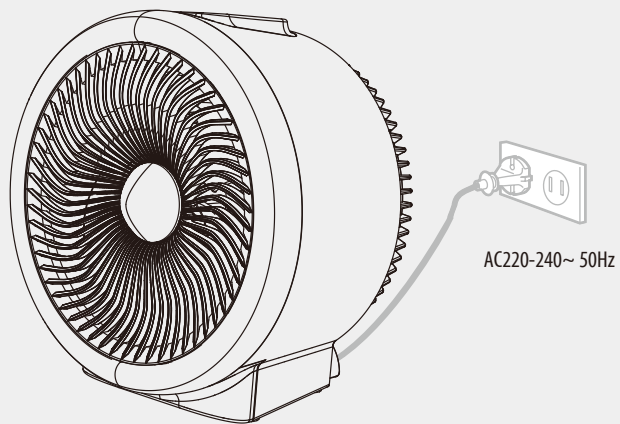
<http://www.erp-equation.com/heaters>



FR: Utilisation / ES: Utilización / PT: Utilização / IT: Uso / EL: Χρήση /
PL: Użytkowanie / RU: Использование / UA: Використання / RO: Utilizare / EN: Use

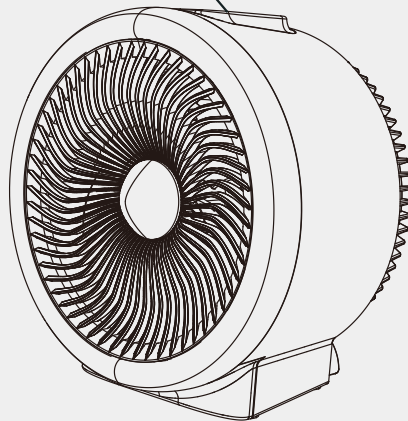


1



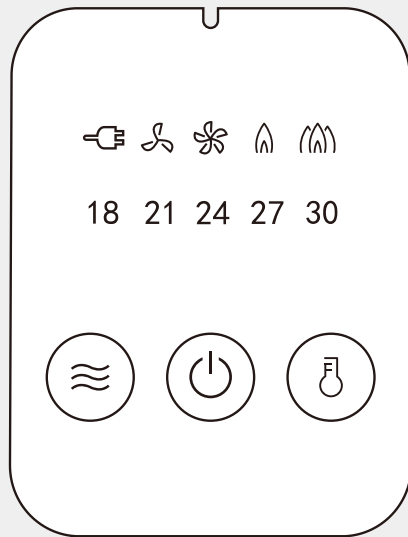


2













3



	18 21 24 27 30
	1200W
	2000W

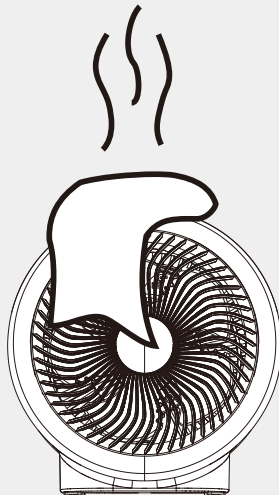


4



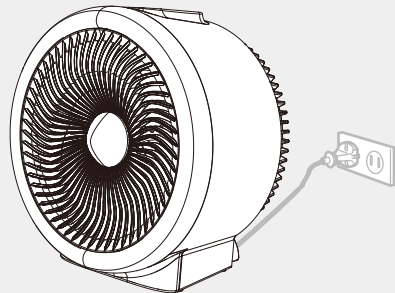
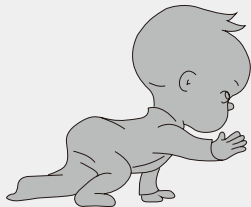
6

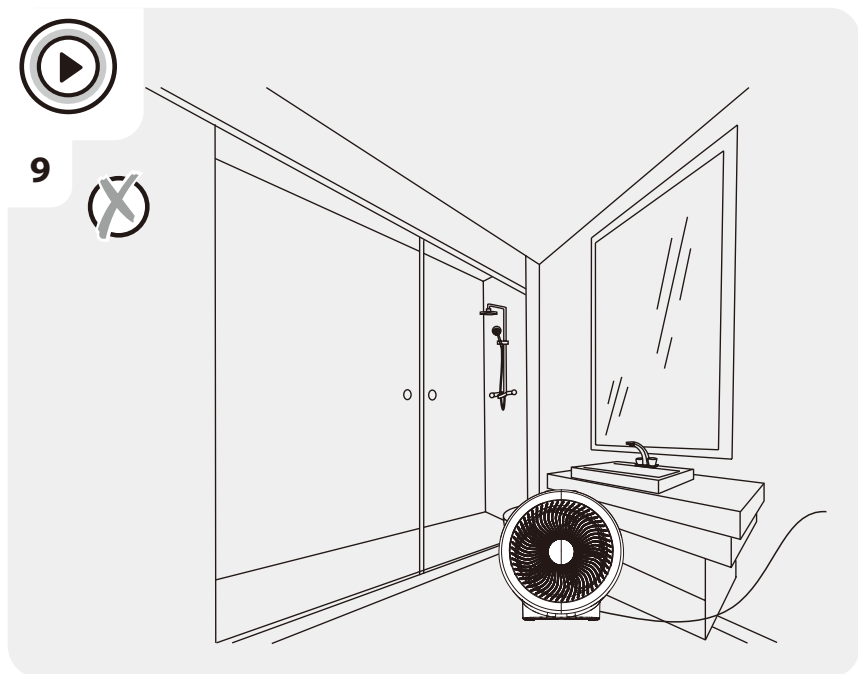
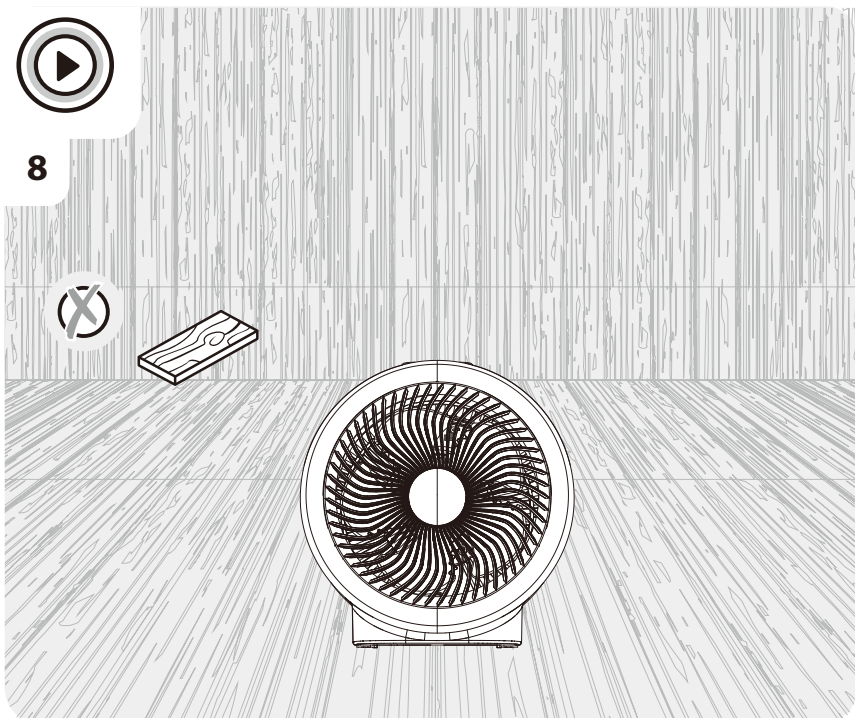


7



≤8 Years



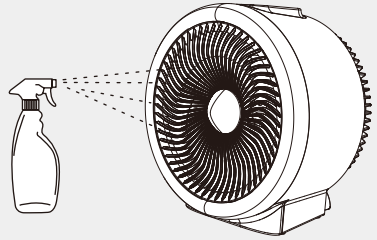
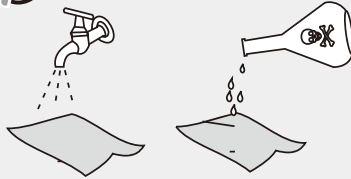
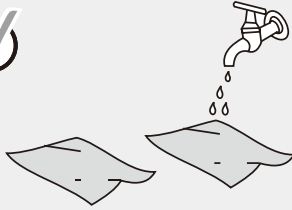




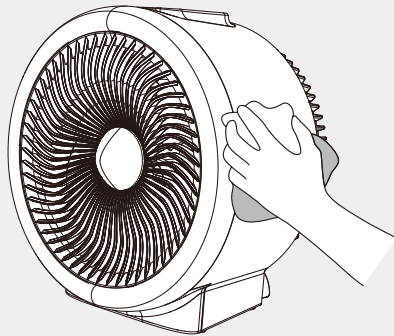
FR: Entretien / ES: Mantenimiento / PT: Manutenção / IT: Manutenzione / EL: Συντήρηση /
PL: Konserwacja / RU: Уход / UA: Догляд / RO: Întreținere / EN: Maintenance



1

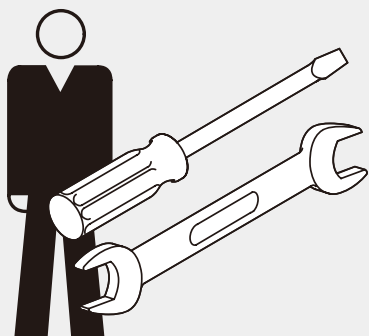


2





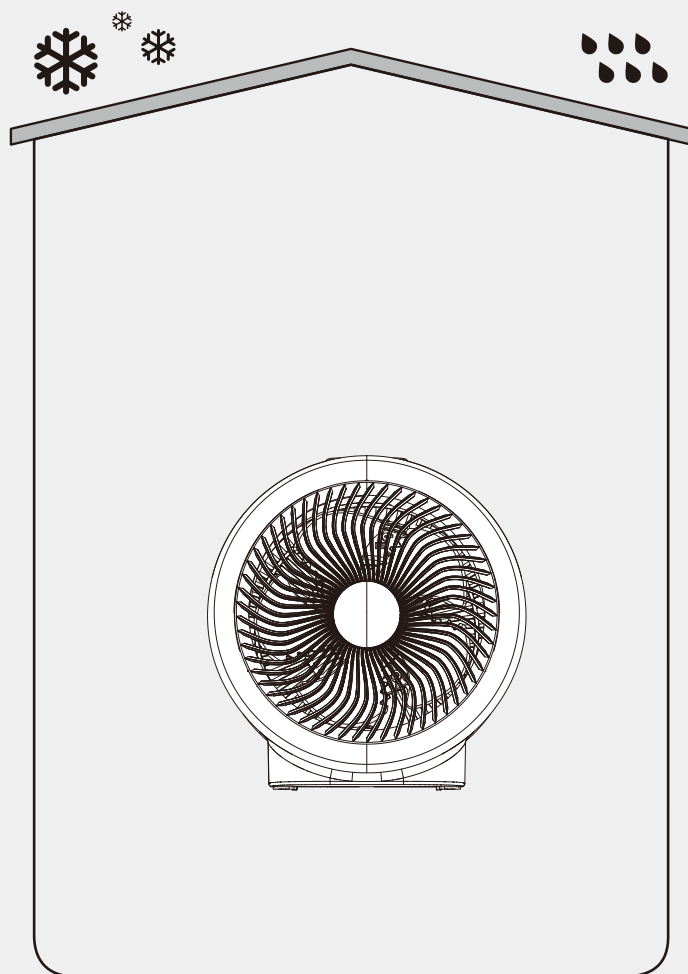
3





FR: Hivernage / **ES:** Durante el invierno / **PT:** Preparação para o inverno / **IT:** Rimessaggio /
EL: Αποθήκευση το χειμώνα / **PL:** Przechowywanie / **RU:** Зимний период /
UA: Зимовий період / **RO:** Păstrare pe perioada iernii / **EN:** Winter storage

1





* Garantie 2 ans / 2 años de garantía / Garantia de 2 anos / Garanzia 2 Anni /
Εγγύηση 2 ετών / Gwarancja 2-letnia / Гарантія 2 года / Гарантія 2 років /
Garantje 2 ani / 2-year guarantee

ADEO Services - 135 Rue Sadi Carnot - CS 00001
59790 RONCHIN - France



Made in P.R.C. 2020

