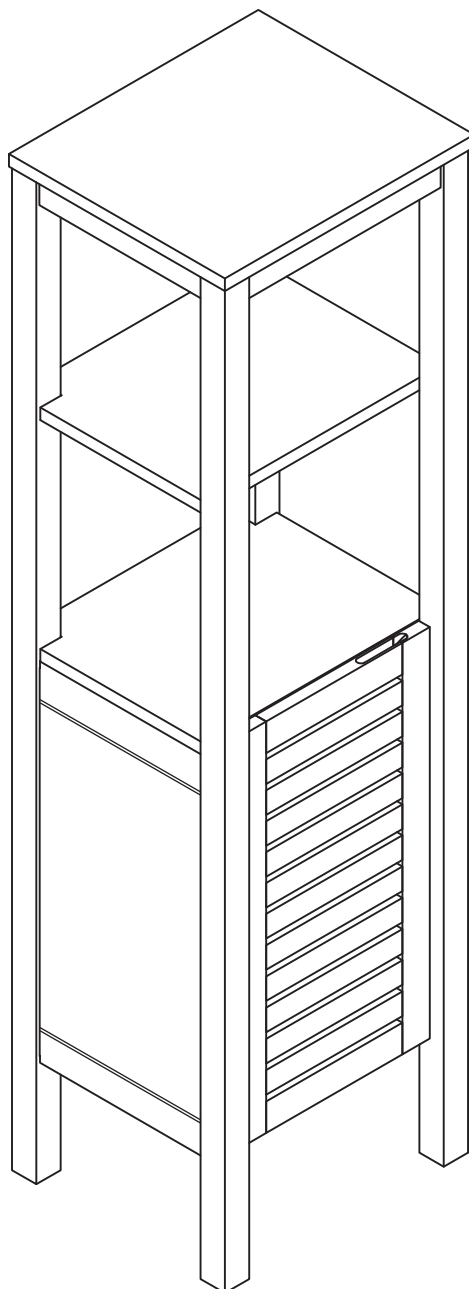


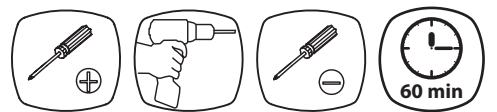
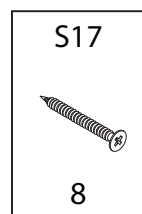
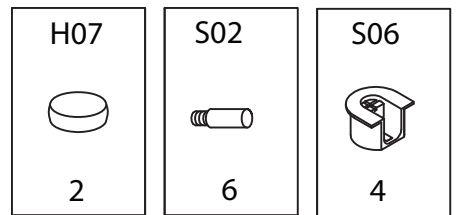
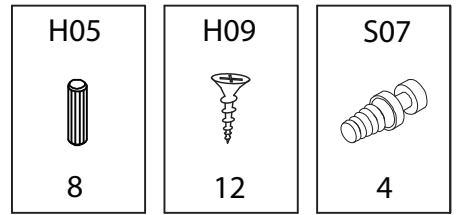
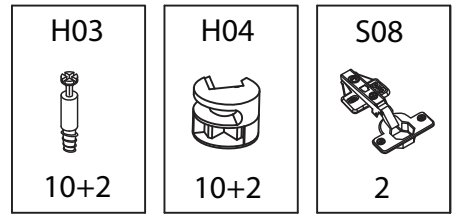
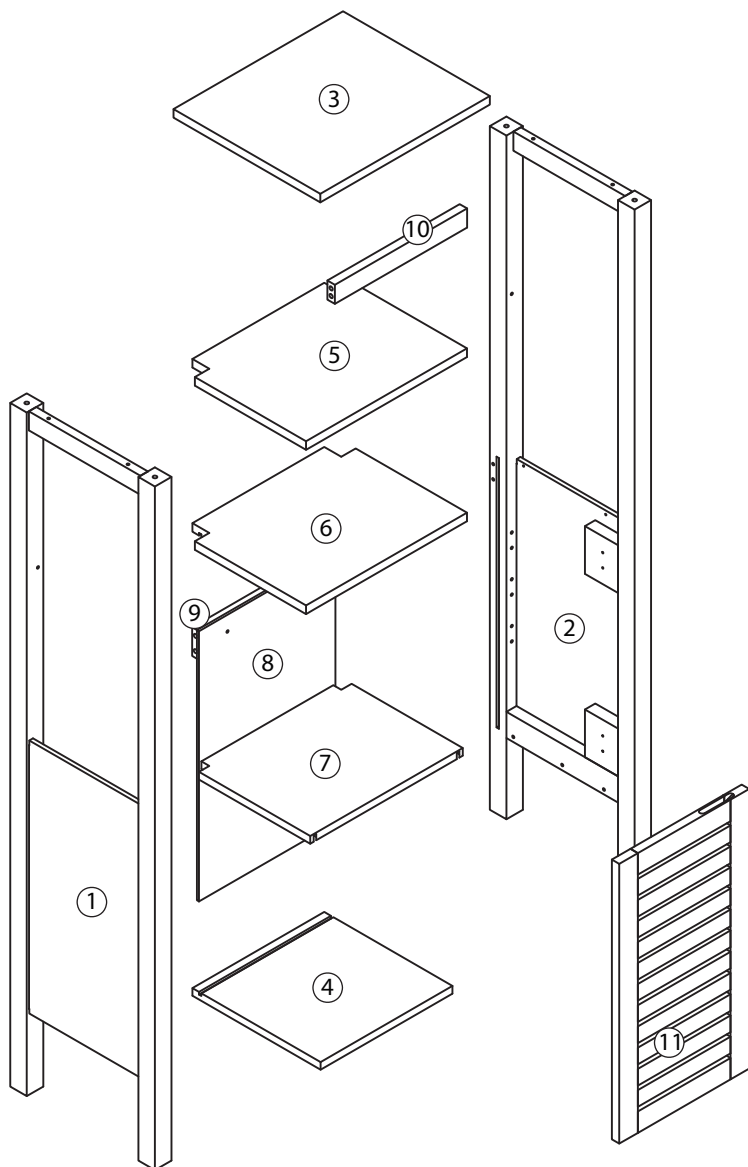
TALIX

Colonne H145 cm

Column H145 cm
Colonna H145 cm



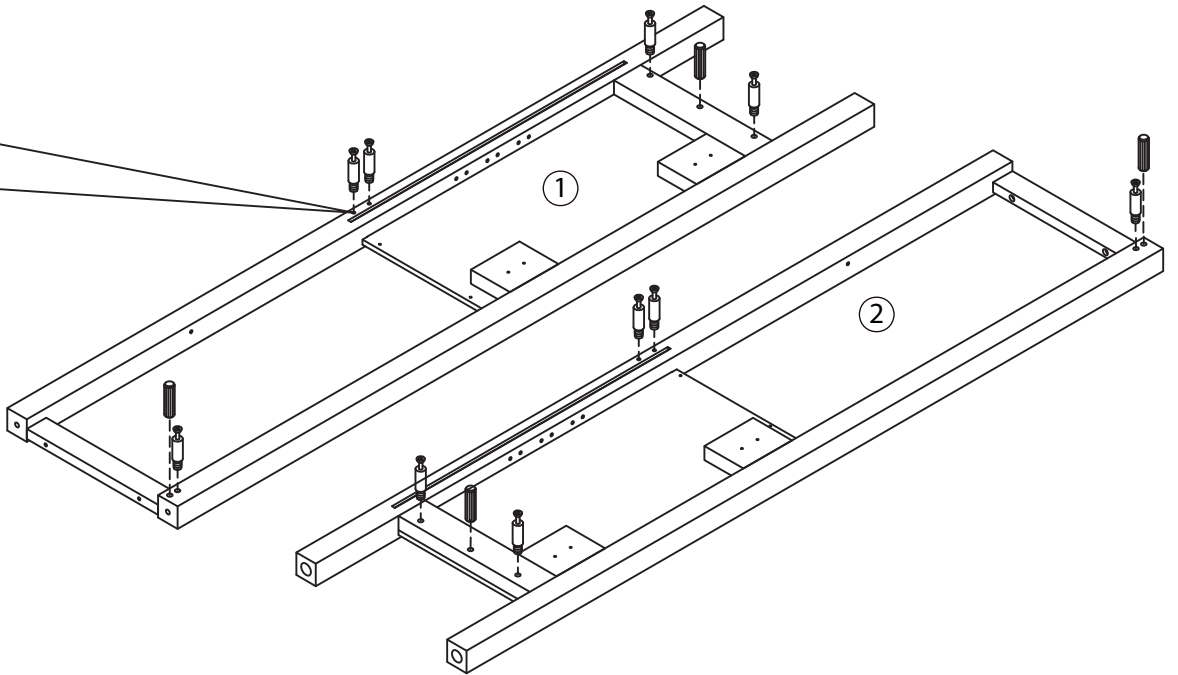
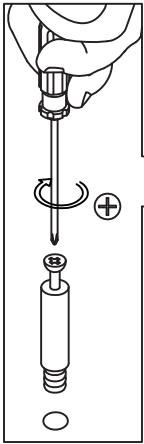
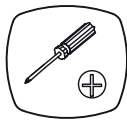
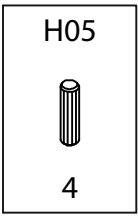
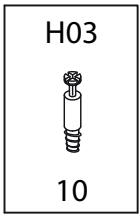
Pièce Piece Pezzo	No. No.	Quantité Quantity Quantità	Désignation Designation Designazione
1		1	Flanc gauche Left flank / Lato sinistro
2		1	Flanc droit Right flank / Lato destro
3		1	Dessus Top/ Top
4		1	Dessous Bottom / Fondo
5		1	Étagère fixe haute High fixed shelf / Ripiano alto fisso
6		1	Étagère fixe basse Low fixed shelf / Ripiano basso fisso
7		1	Étagère mobile Mobile shelf / Ripiano mobile
8		1	Fond Bottom / Fondo
9		1	Traverse arrière Back crossbar / Traversa posteriore
10		1	Traverse avant Front crossbar / Traversa anteriore
11		1	Porte Door / Porta



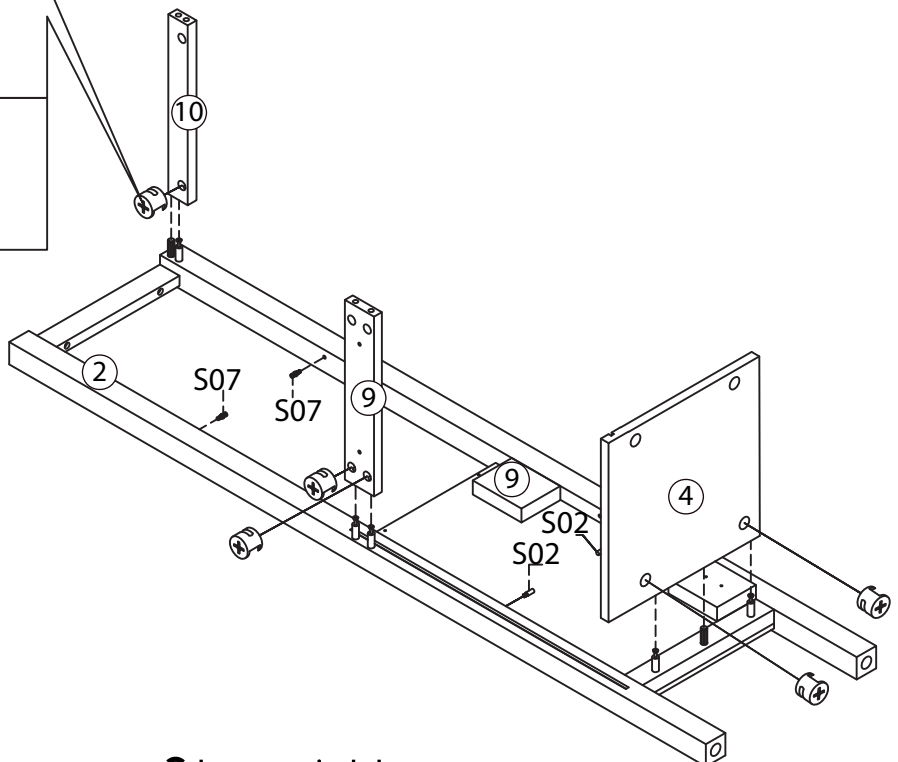
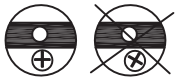
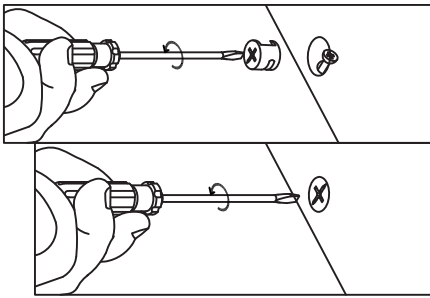
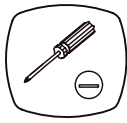
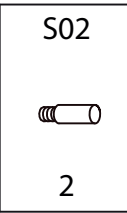
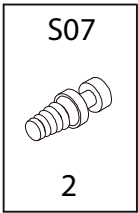
PARTICIPEZ AU RECYCLAGE
DES MEUBLES. PLUS D'INFOS:
écomobilier



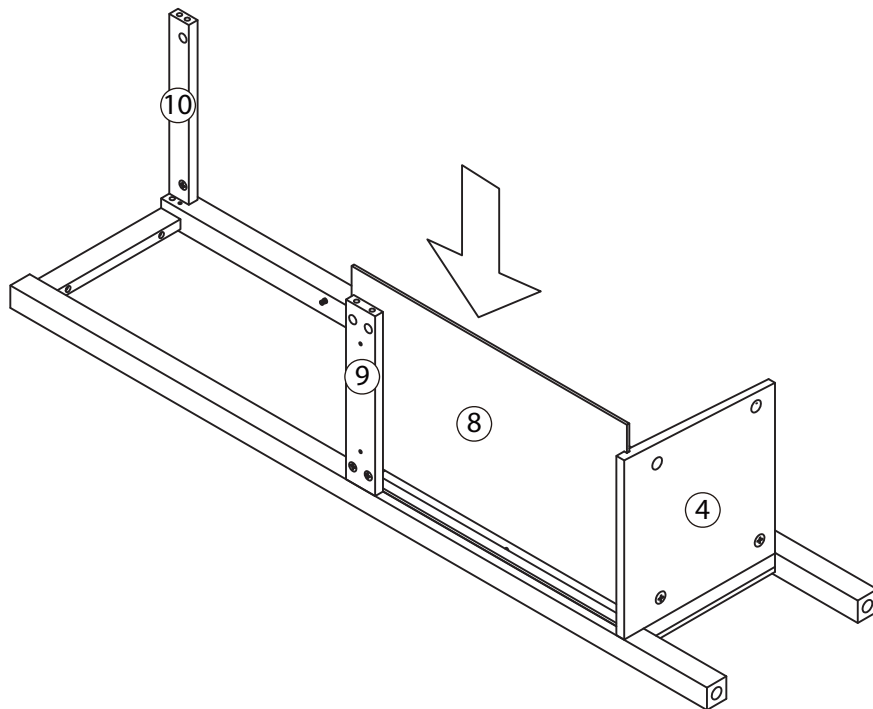
1



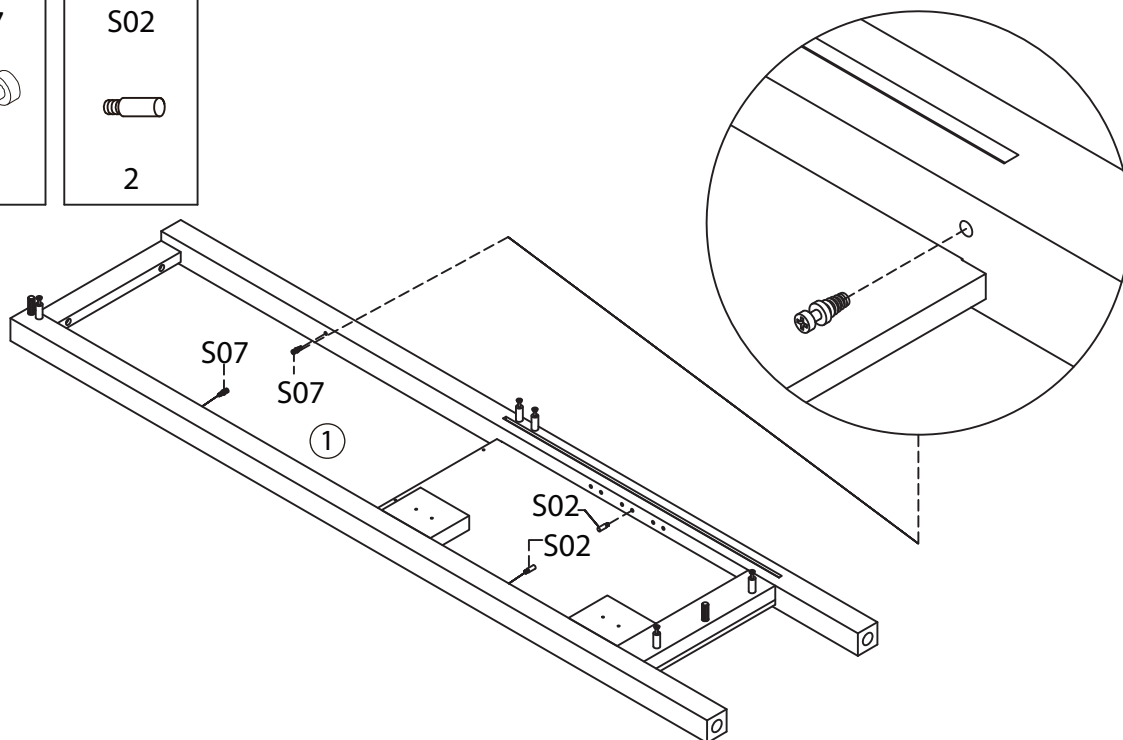
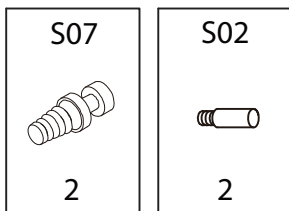
2



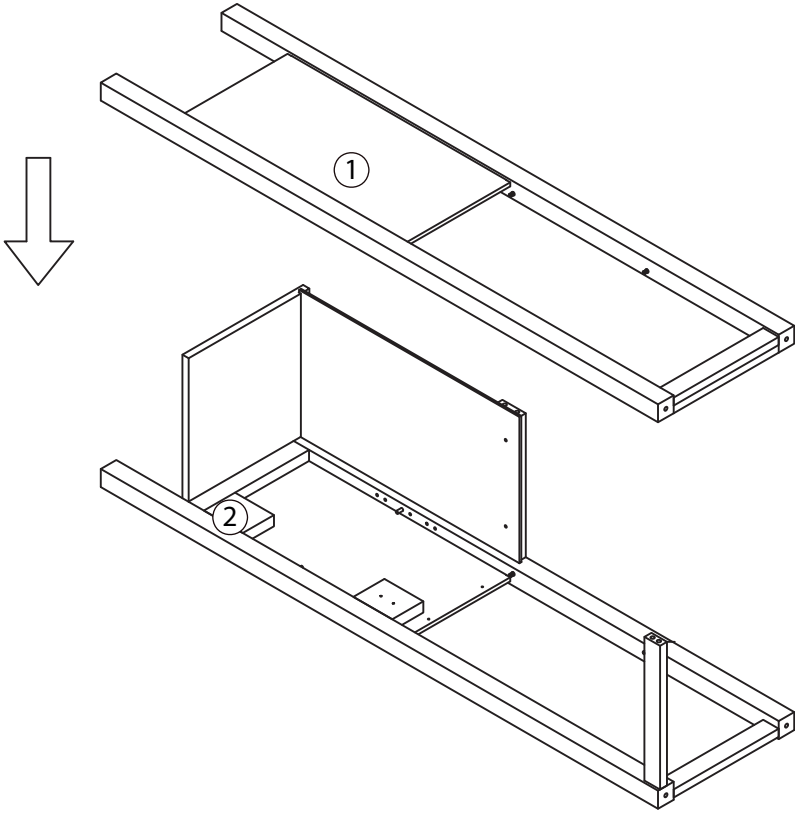
3



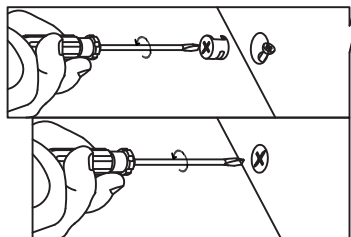
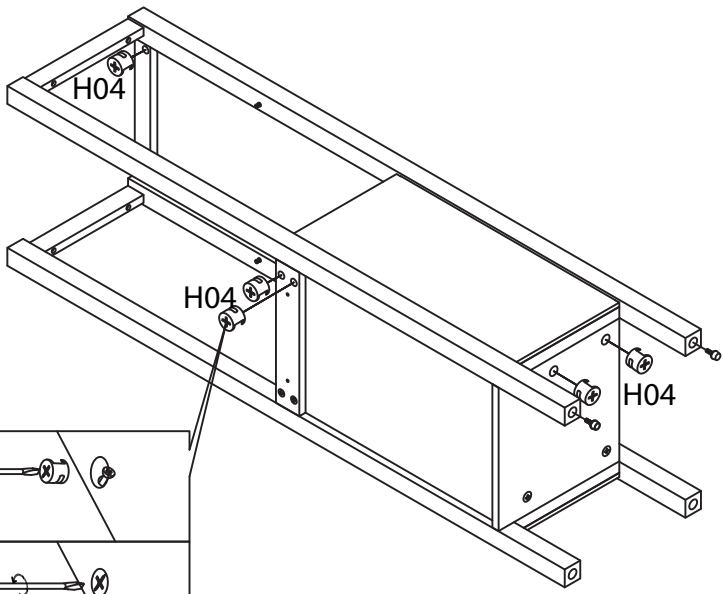
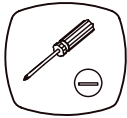
4



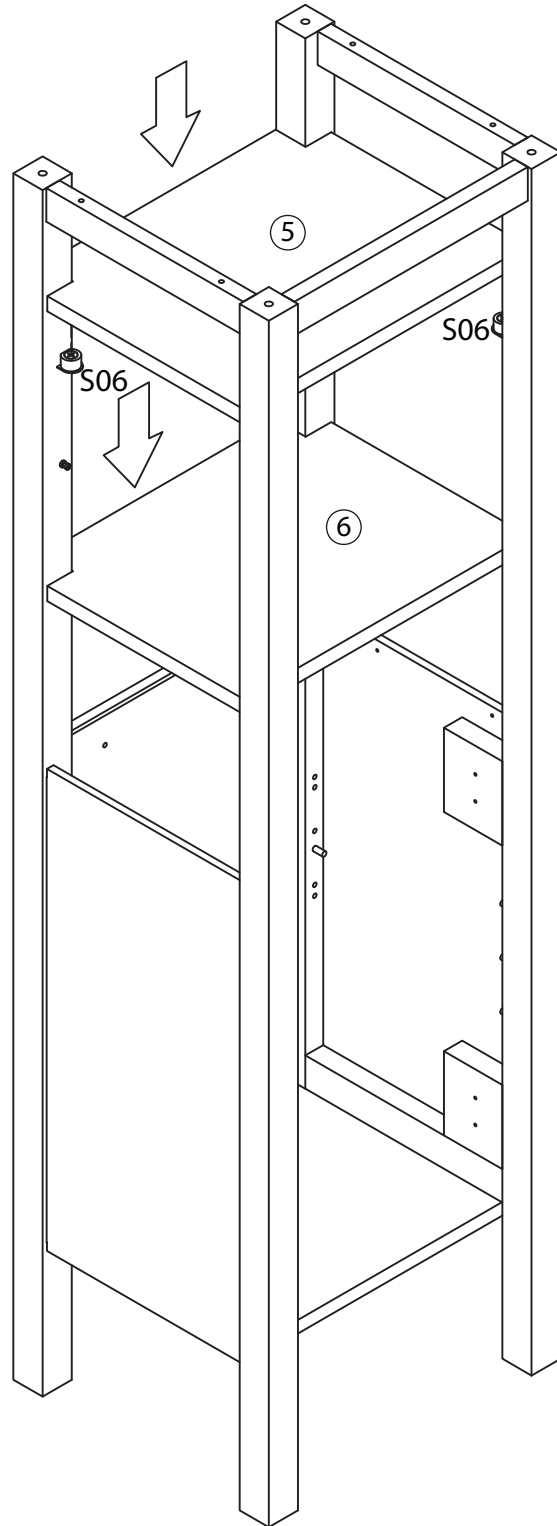
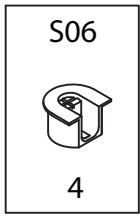
5



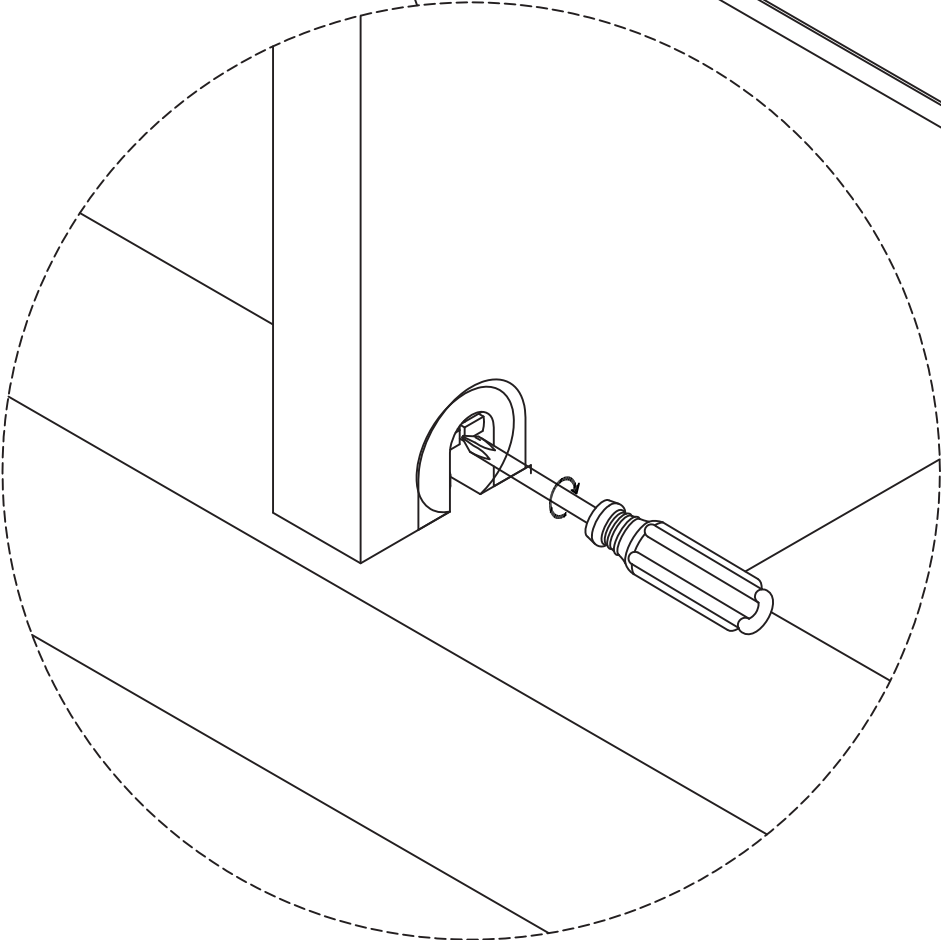
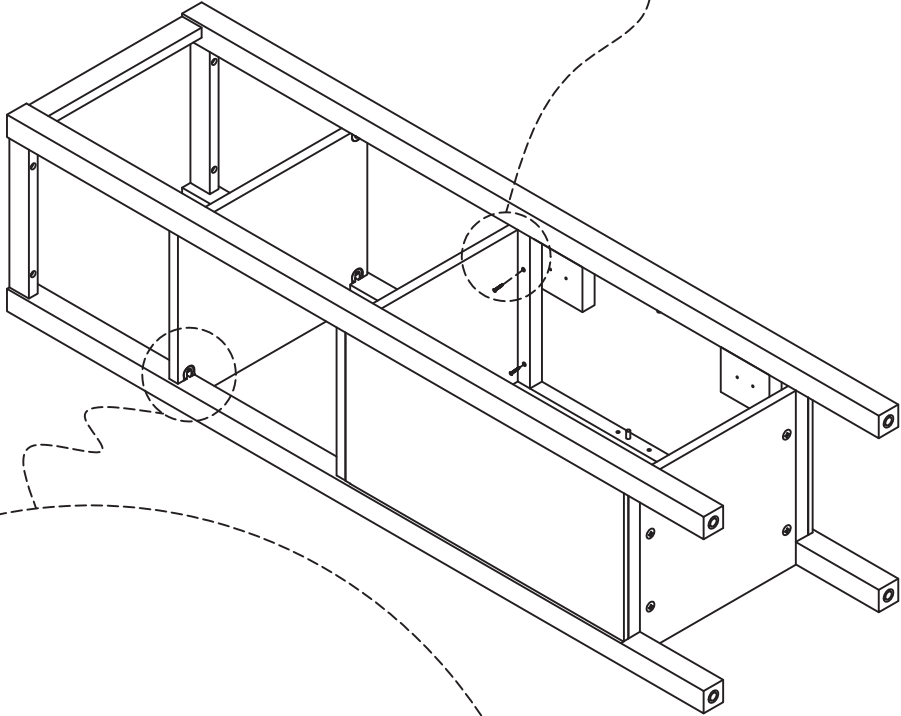
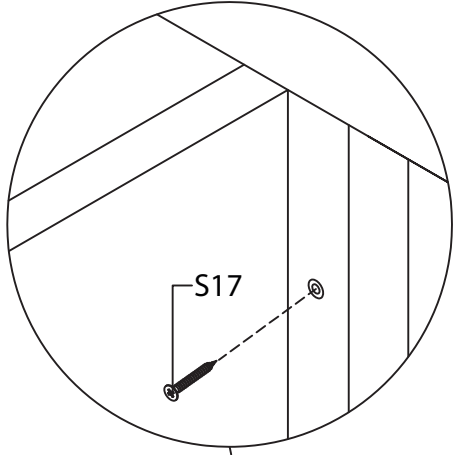
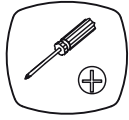
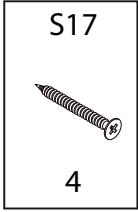
6



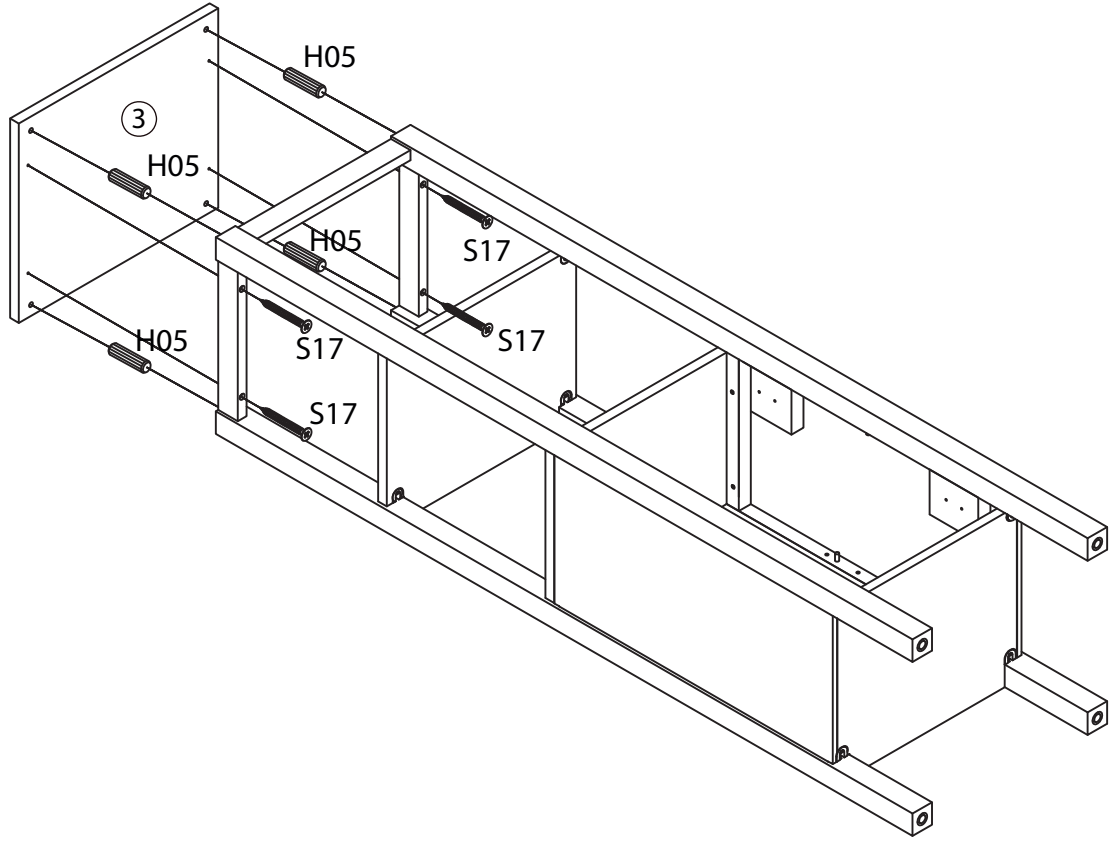
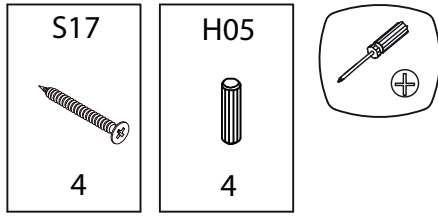
7



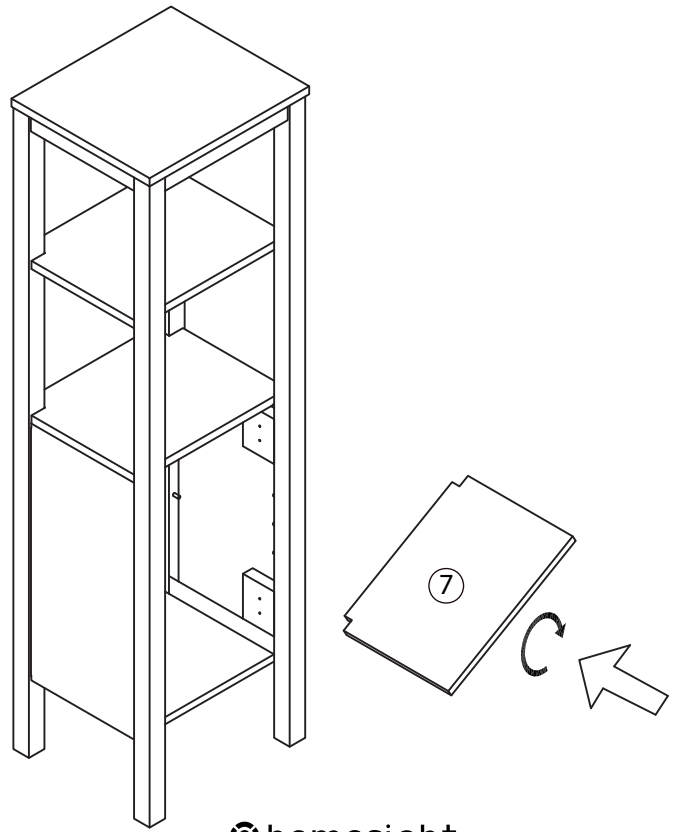
8



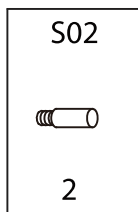
9



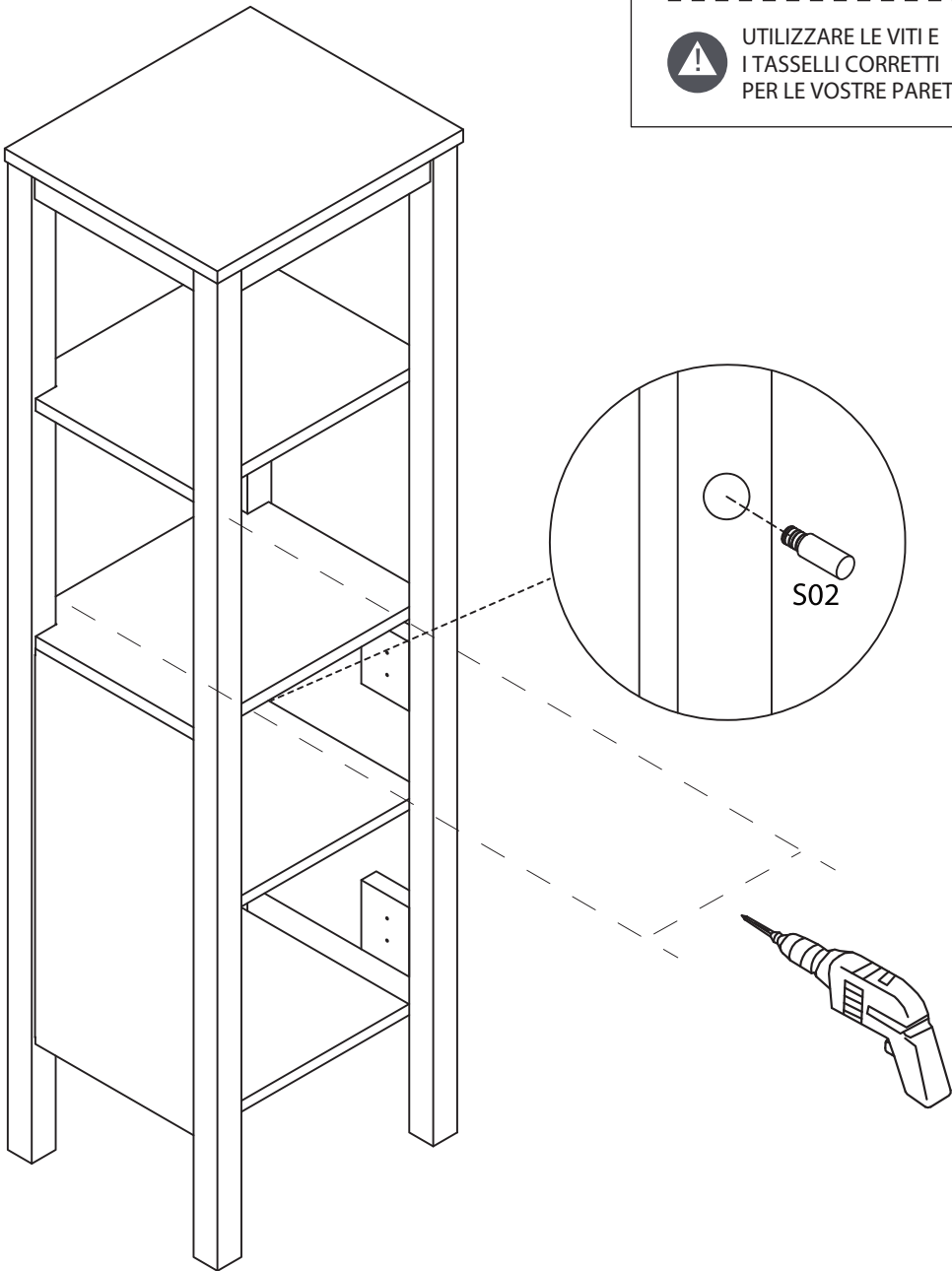
10



11



- ⚠ UTILISEZ LES VIS ET LES CHEVILLES ADAPTÉES A VOS MURS
- ⚠ USE SCREWS AND DOWELS THAT FIT YOUR WALLS
- ⚠ UTILIZZARE LE VITI E I TASSELLI CORRETTI PER LE VOSTRE PARETI



12

