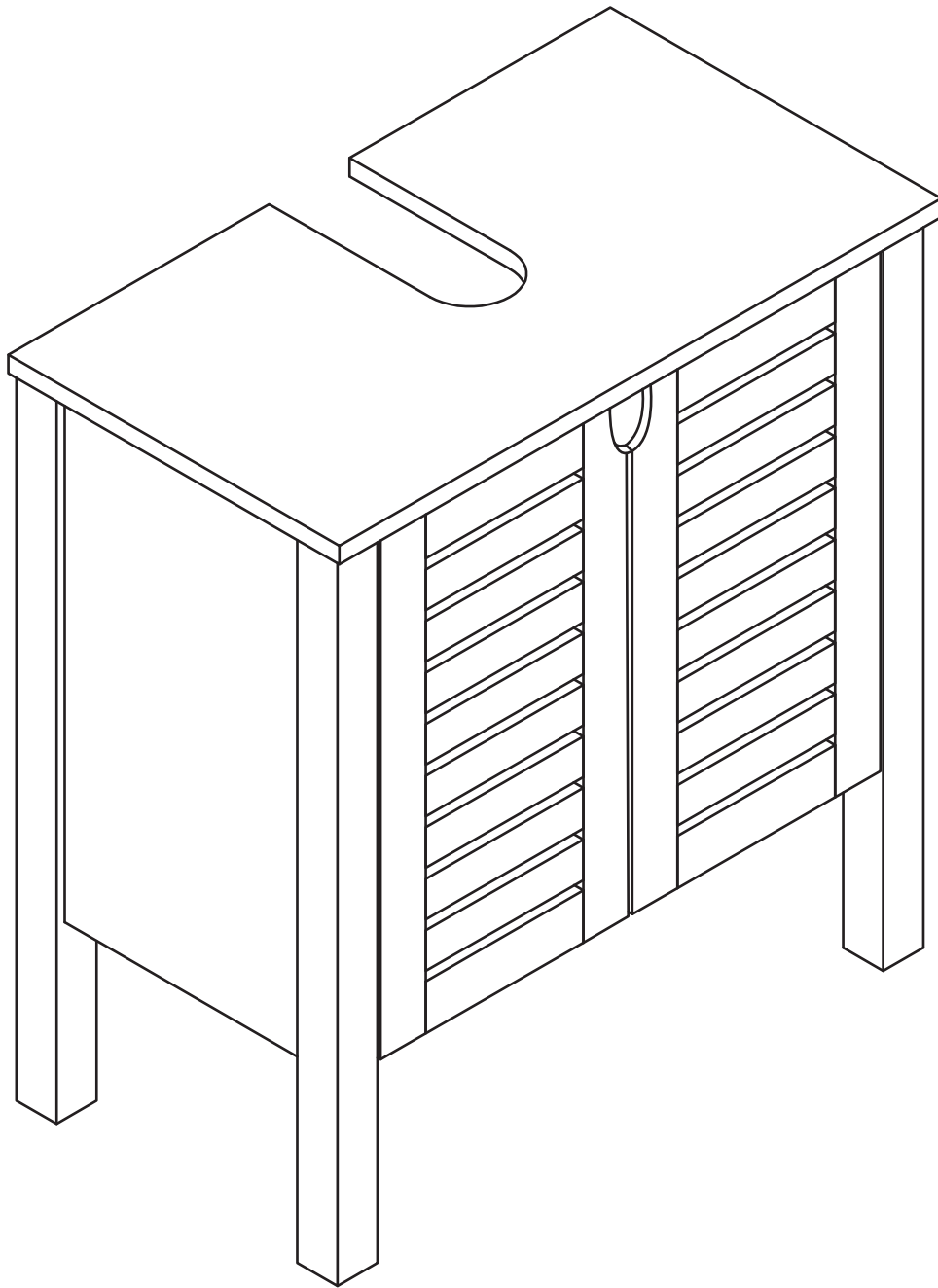







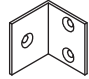


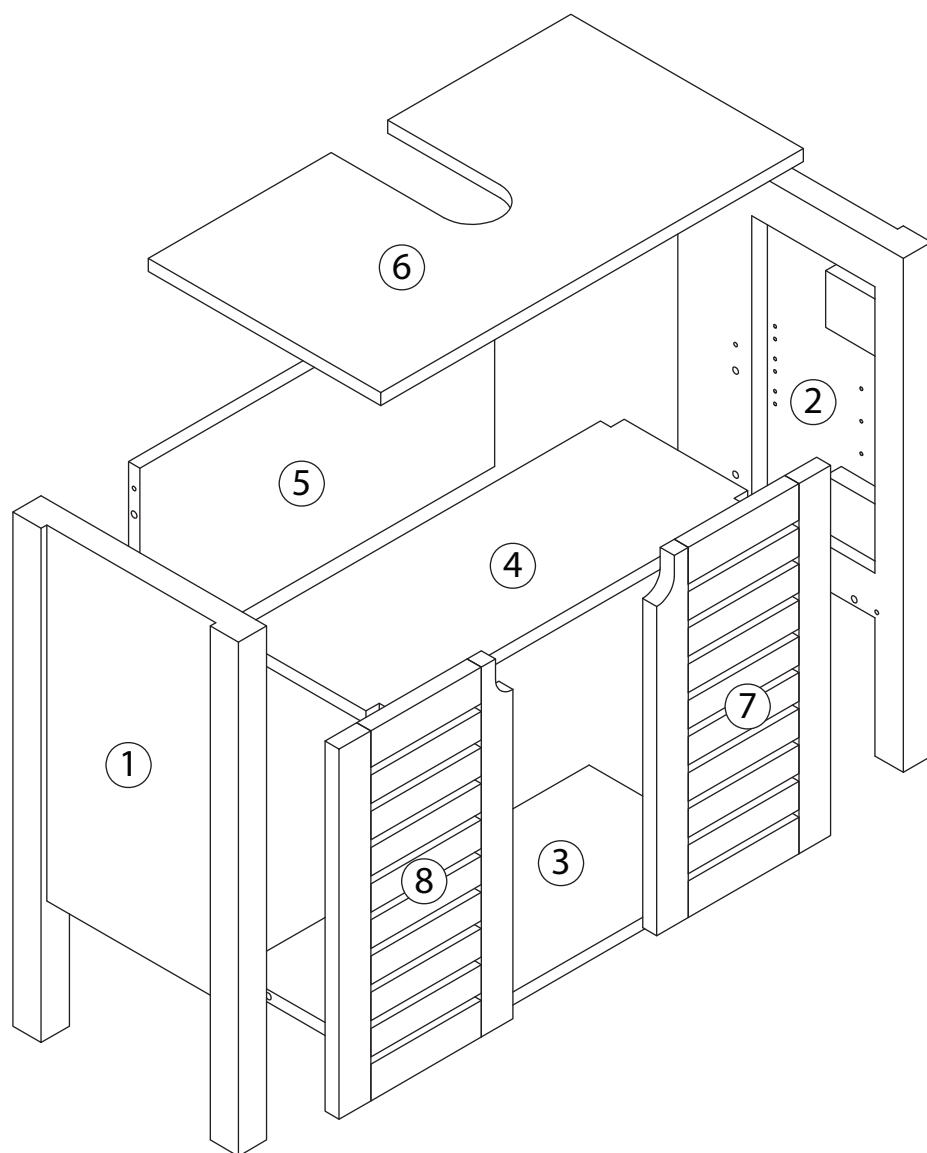
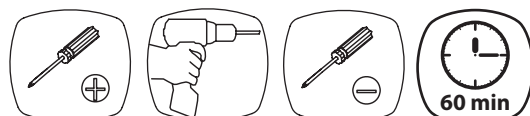
# TALIX

## Meuble sous lavabo

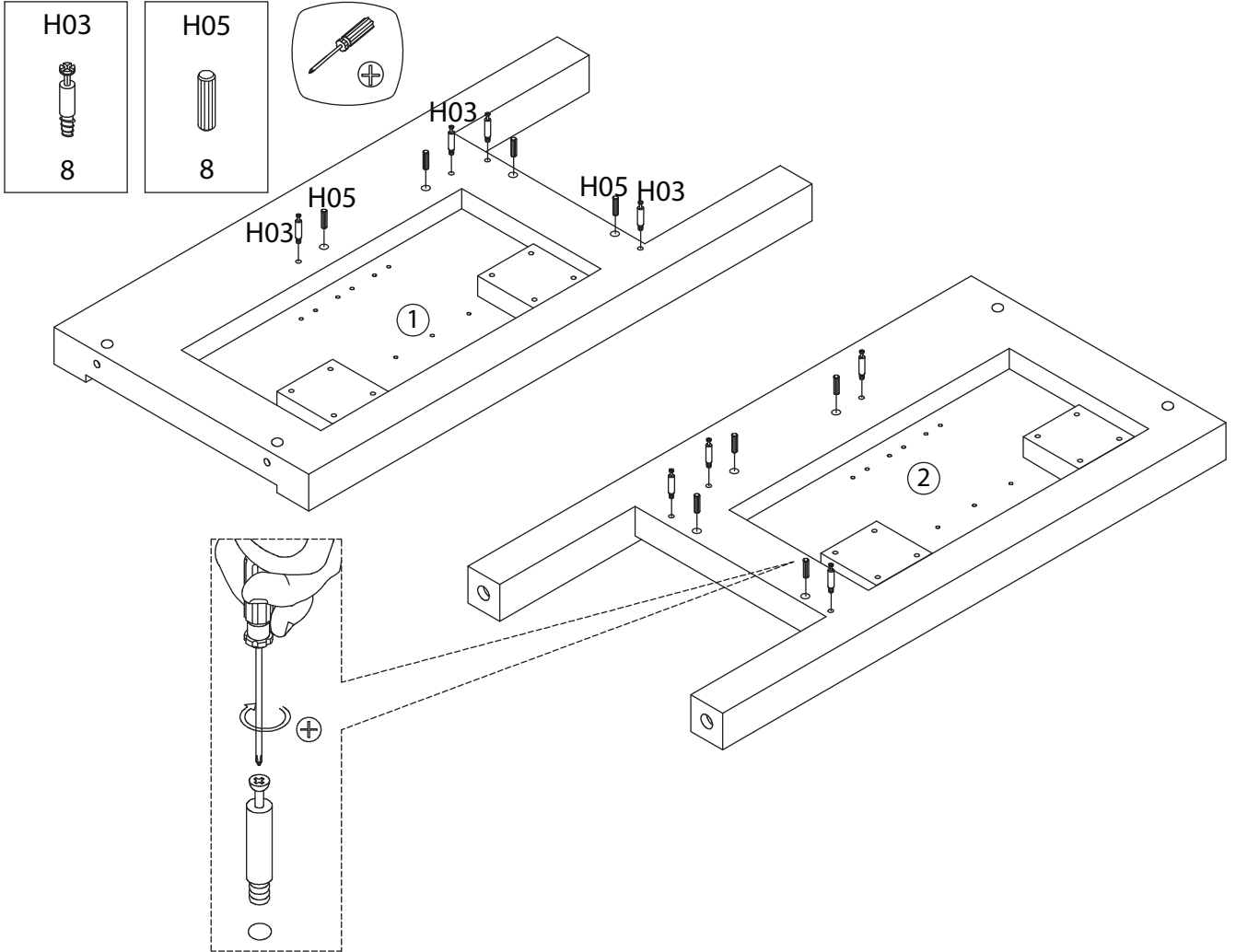


Piece No.	Quantité	Désignation
1	1	Flanc gauche
2	1	Flanc droit
3	1	Dessous
4	1	Etagère
5	1	Fond
6	1	Dessus
7	1	Porte gauche
8	1	Porte droite

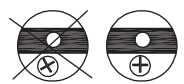
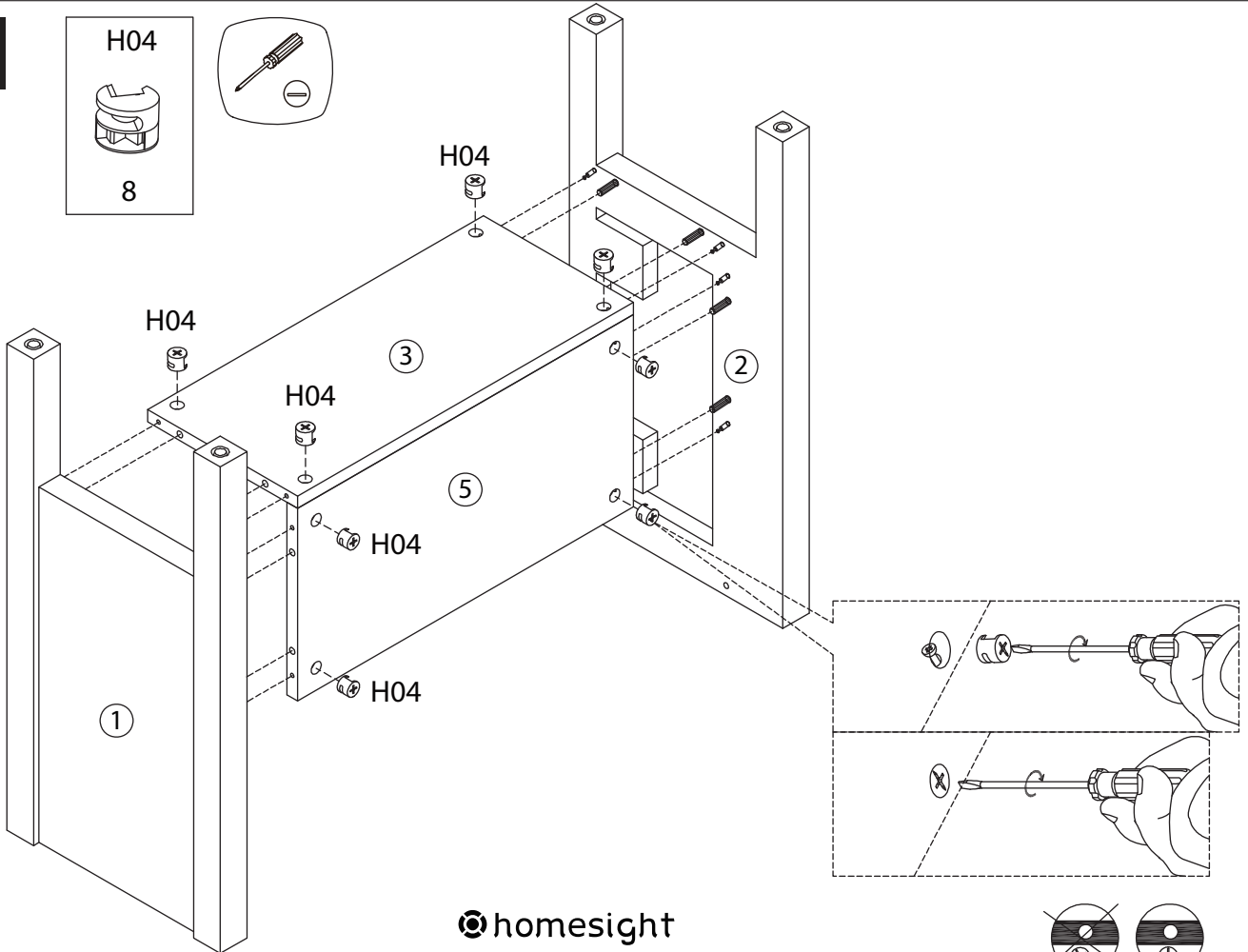
H03  12+2	H04  12+2	S08  4	S02  6
H05  8	H09  28	H07  4	H36  2



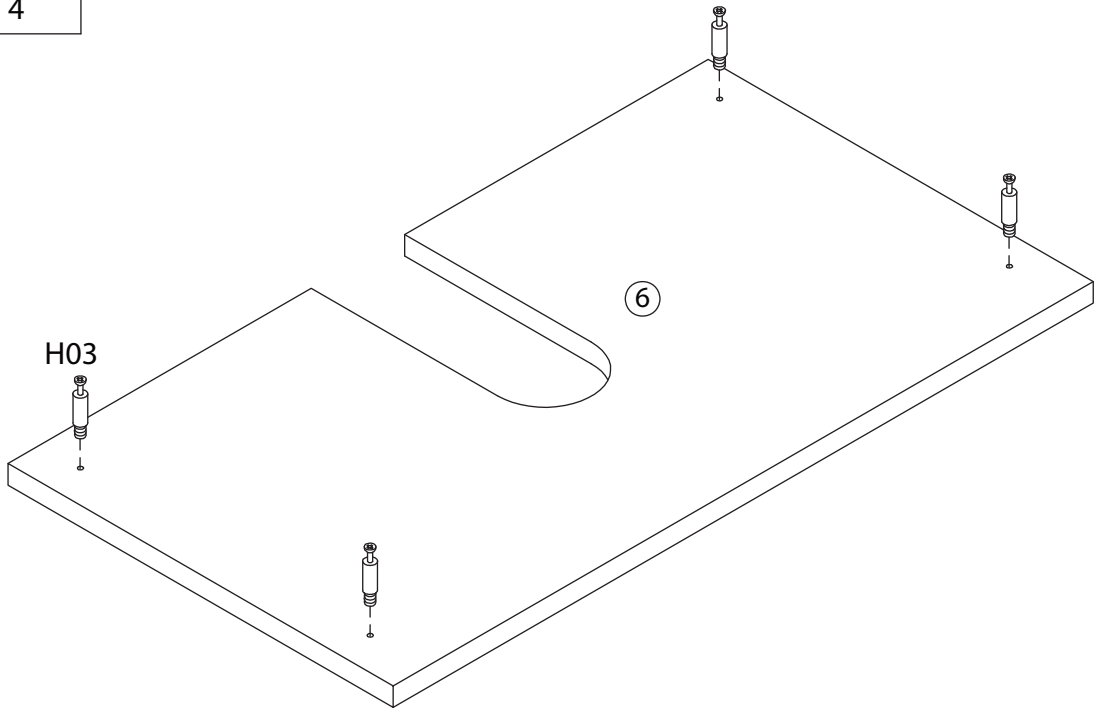
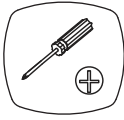
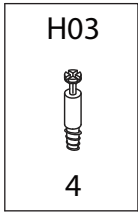
1



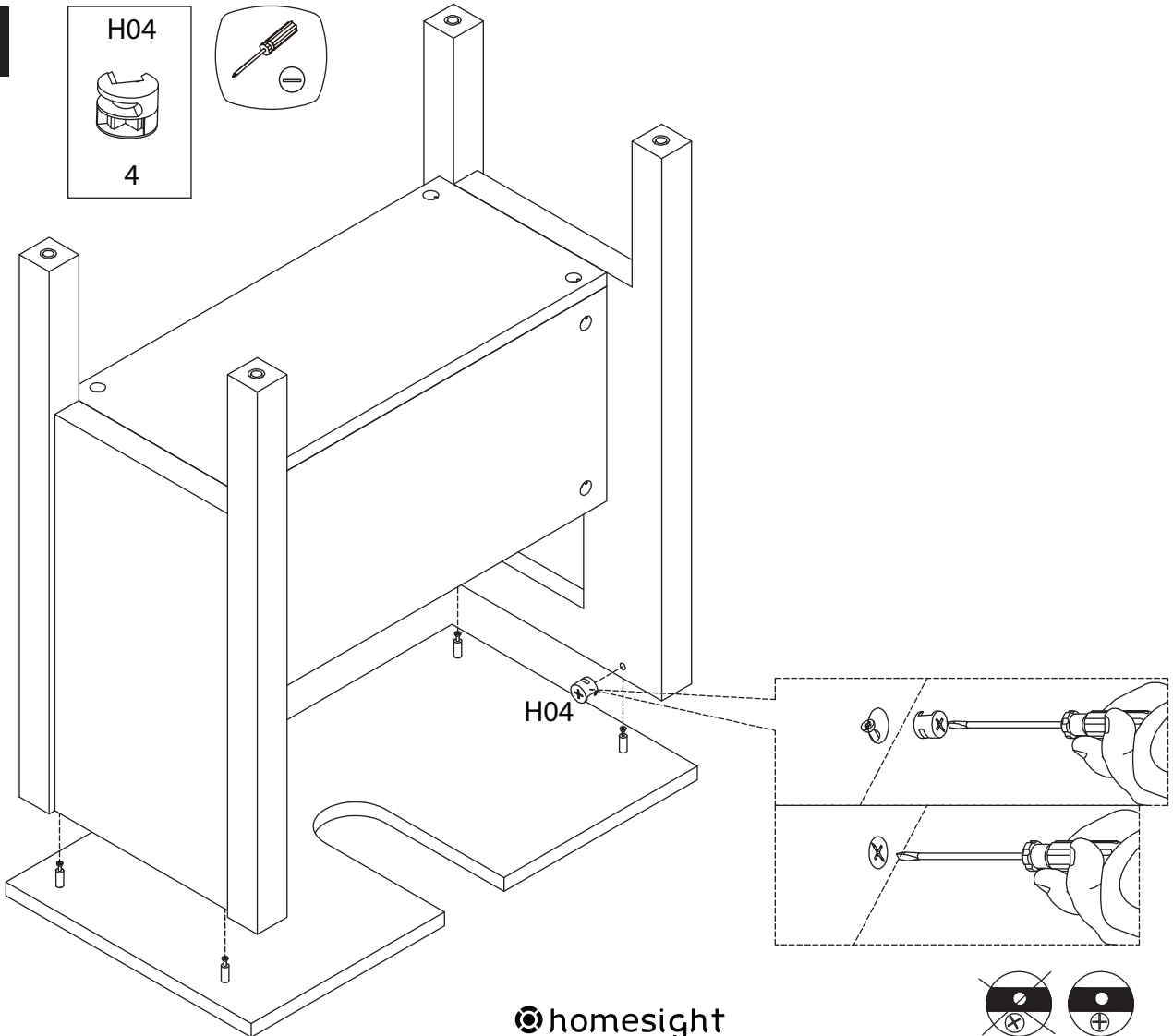
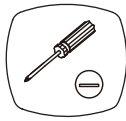
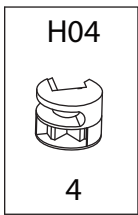
2



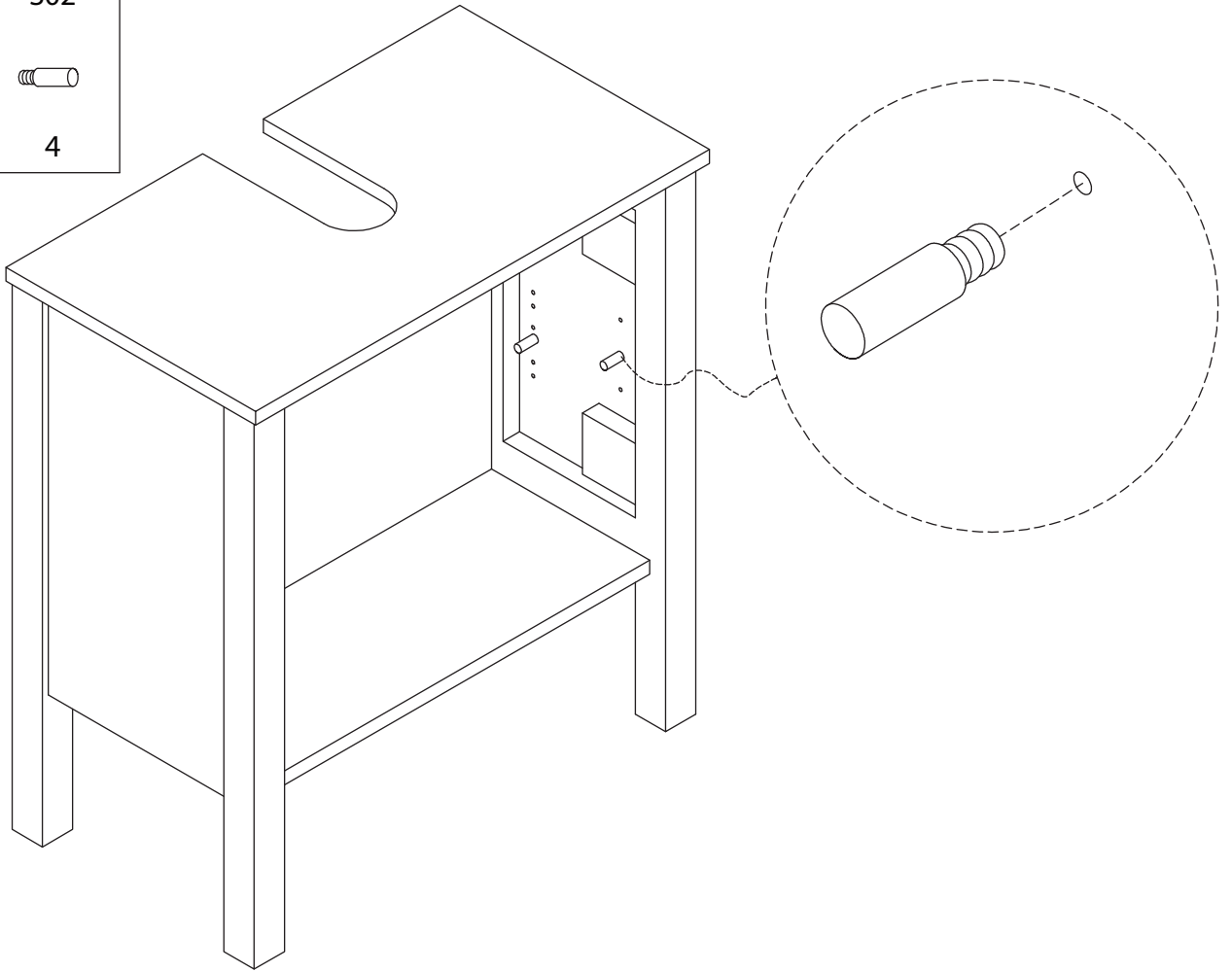
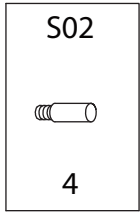
3



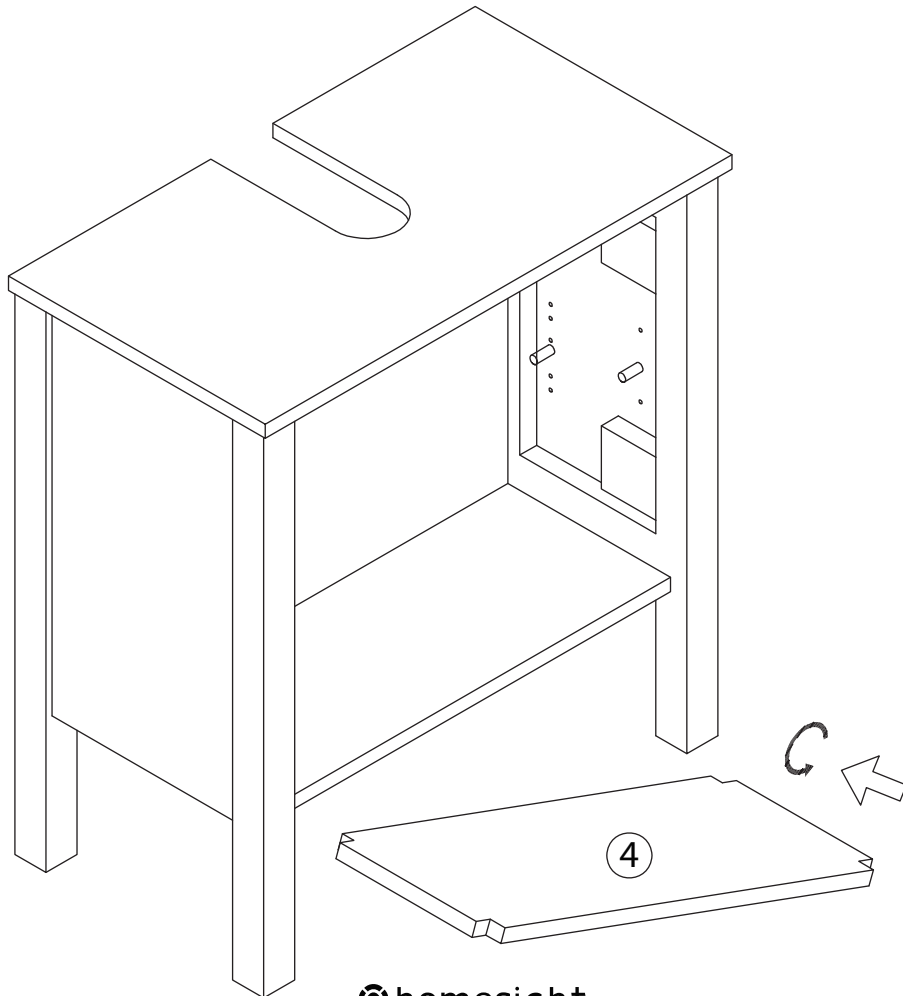
4



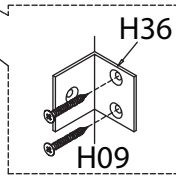
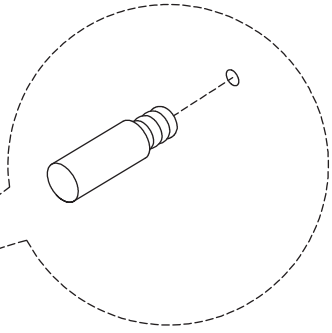
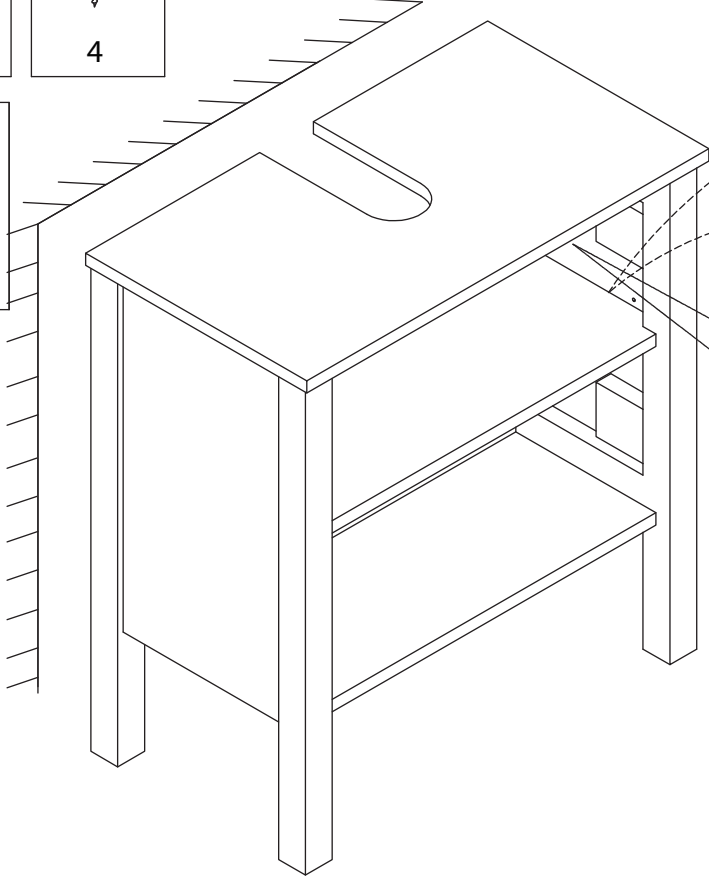
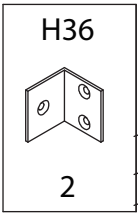
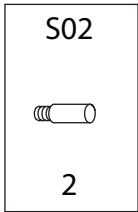
5



6



7

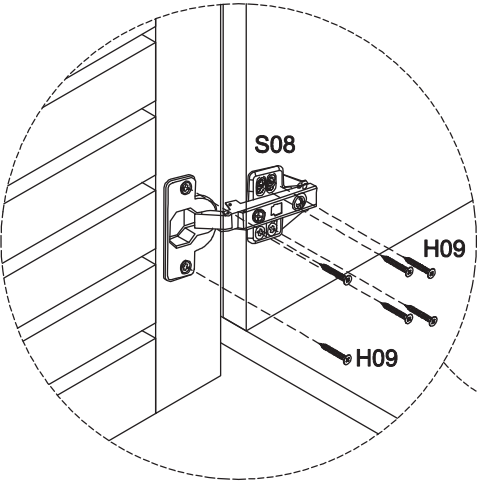
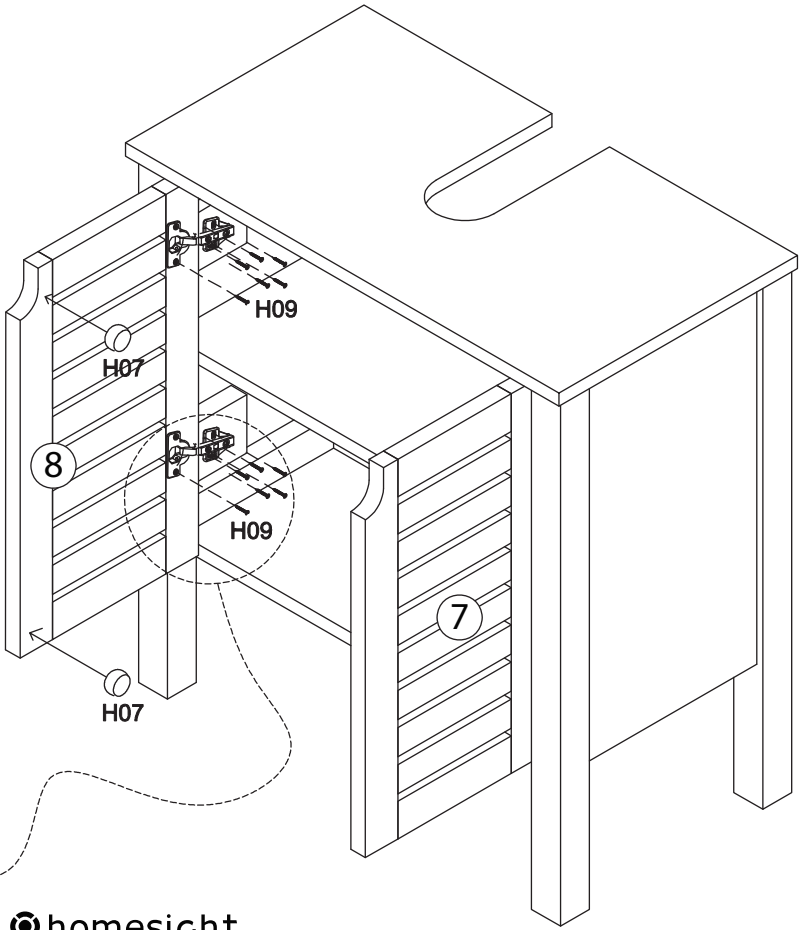
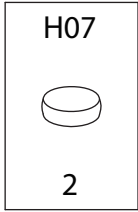
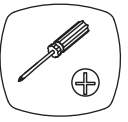
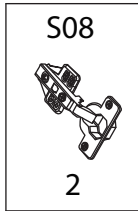


**⚠ UTILISEZ LES VIS ET LES CHEVILLES ADAPTÉES A VOS MURS**

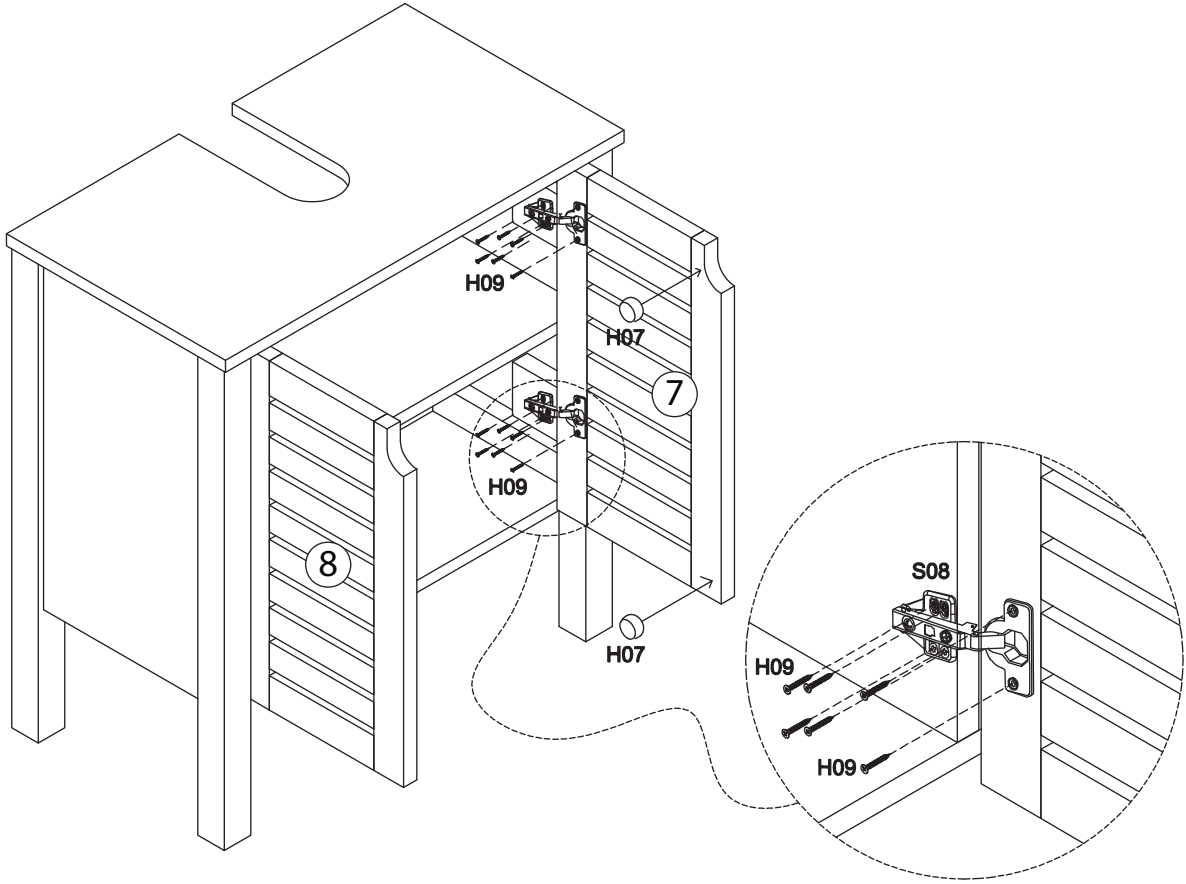
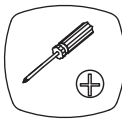
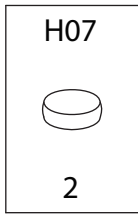
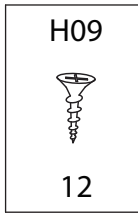
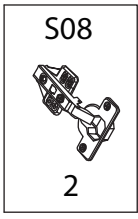
Attention !  
 Ce meuble doit être fixé au mur à l'aide de l'accessoire de fixation mural inclus.  
 Utiliser des vis adaptées au matériau de votre mur (non incluses).  
 En cas de doute, demander conseil à un vendeur.



8



9



10

