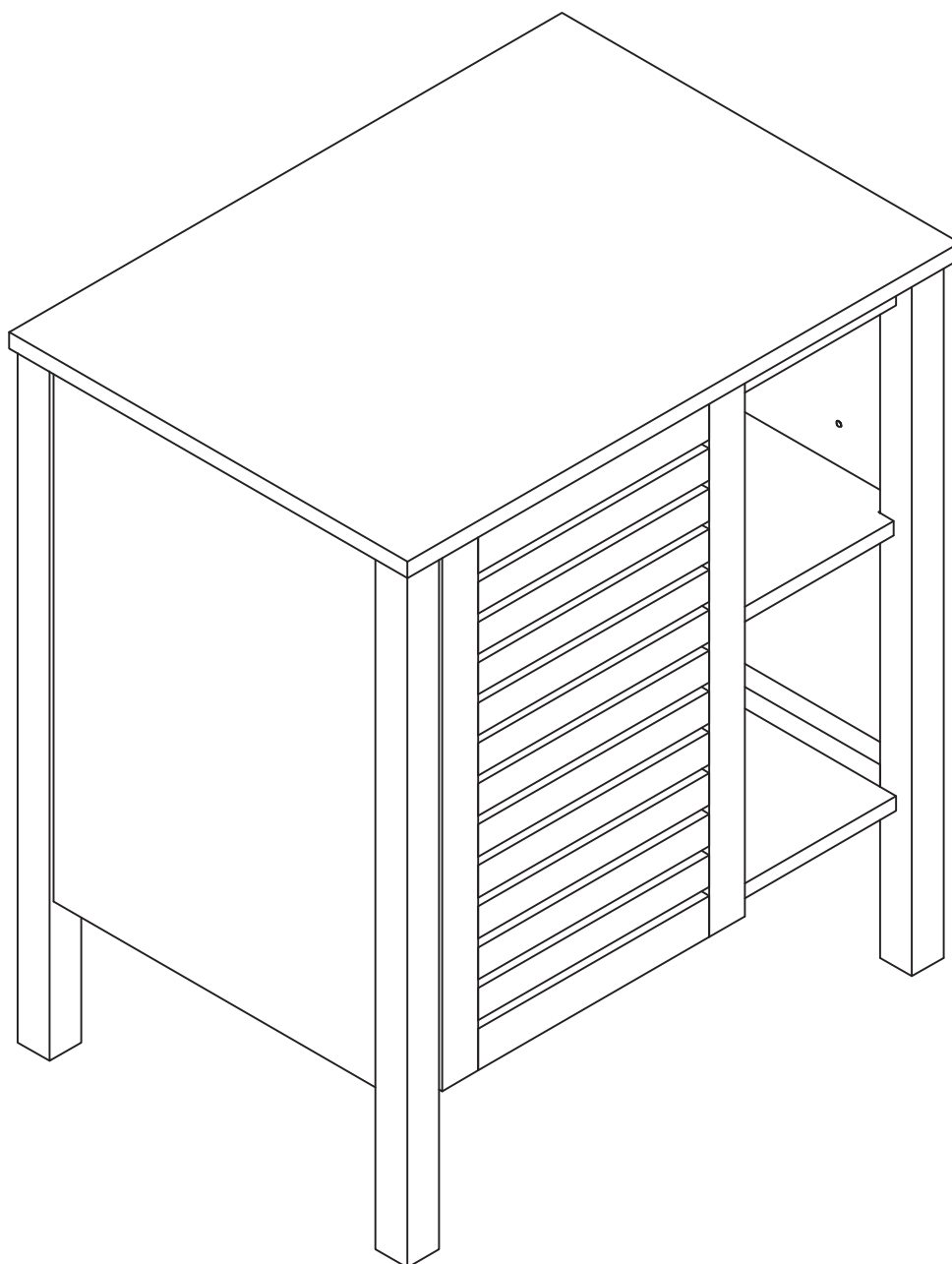
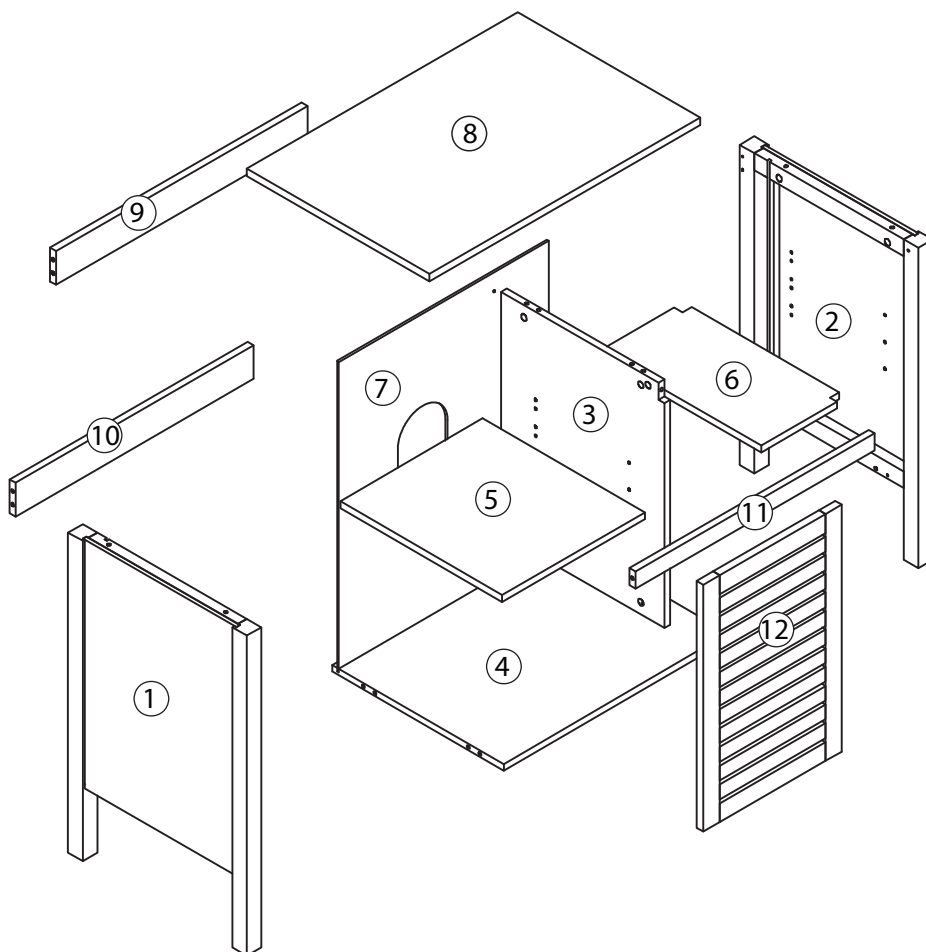
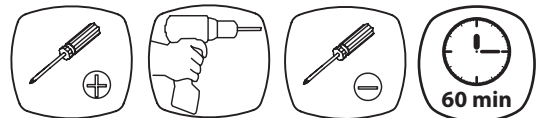
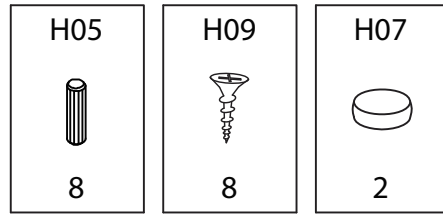
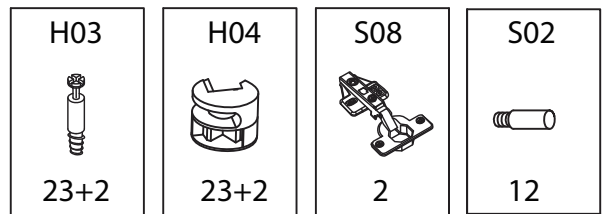


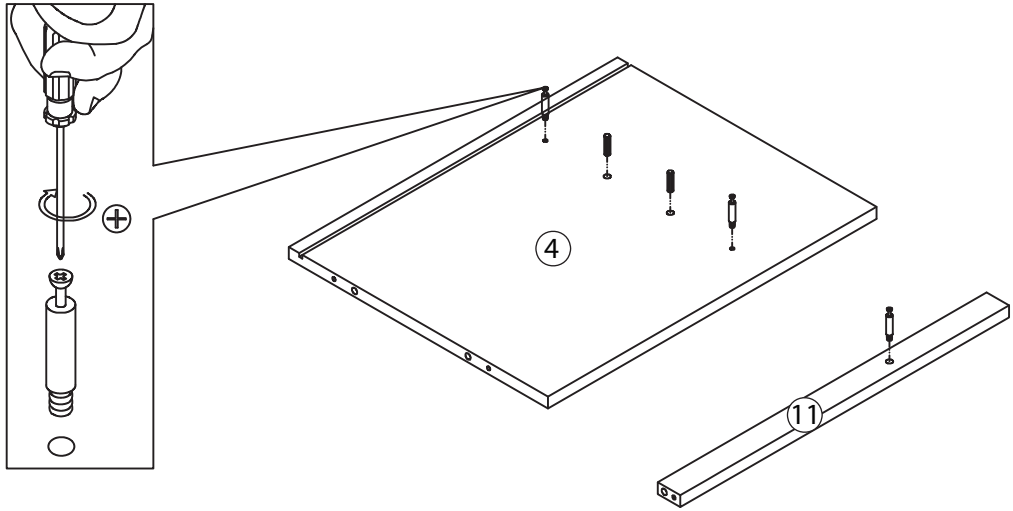
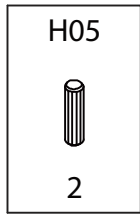
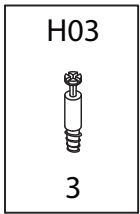
# Meuble sous vasque 60 cm



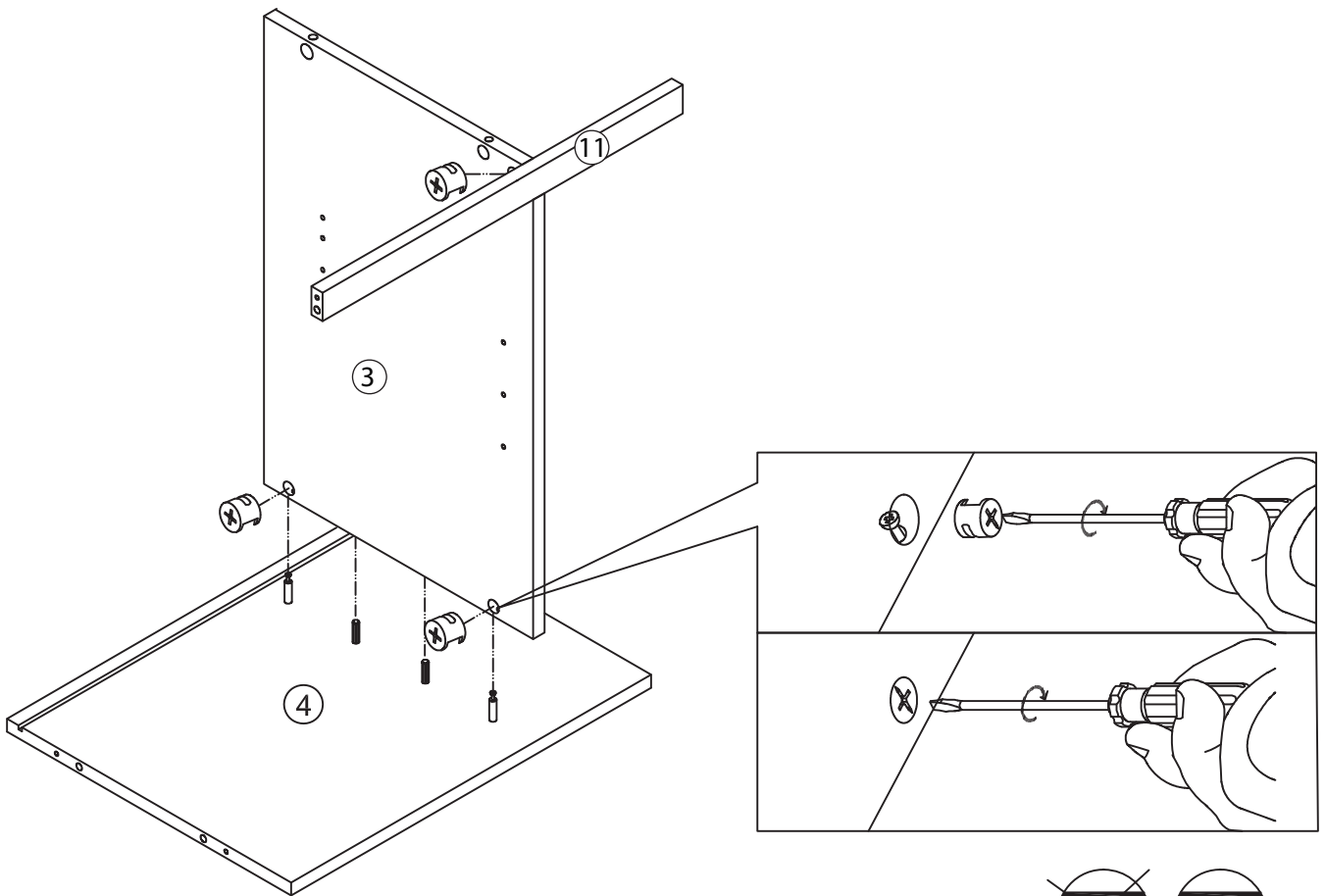
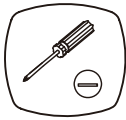
Piece No.	Quantité	Désignation
1	1	Flanc gauche
2	1	Flanc droit
3	1	Séparateur
4	1	Dessous
5	1	Etagère gauche
6	1	Etagère droite
7	1	Fond
8	1	Dessus
9	1	Traverse arrière haute
10	1	Traverse arrière basse
11	1	Traverse avant
12	1	Porte



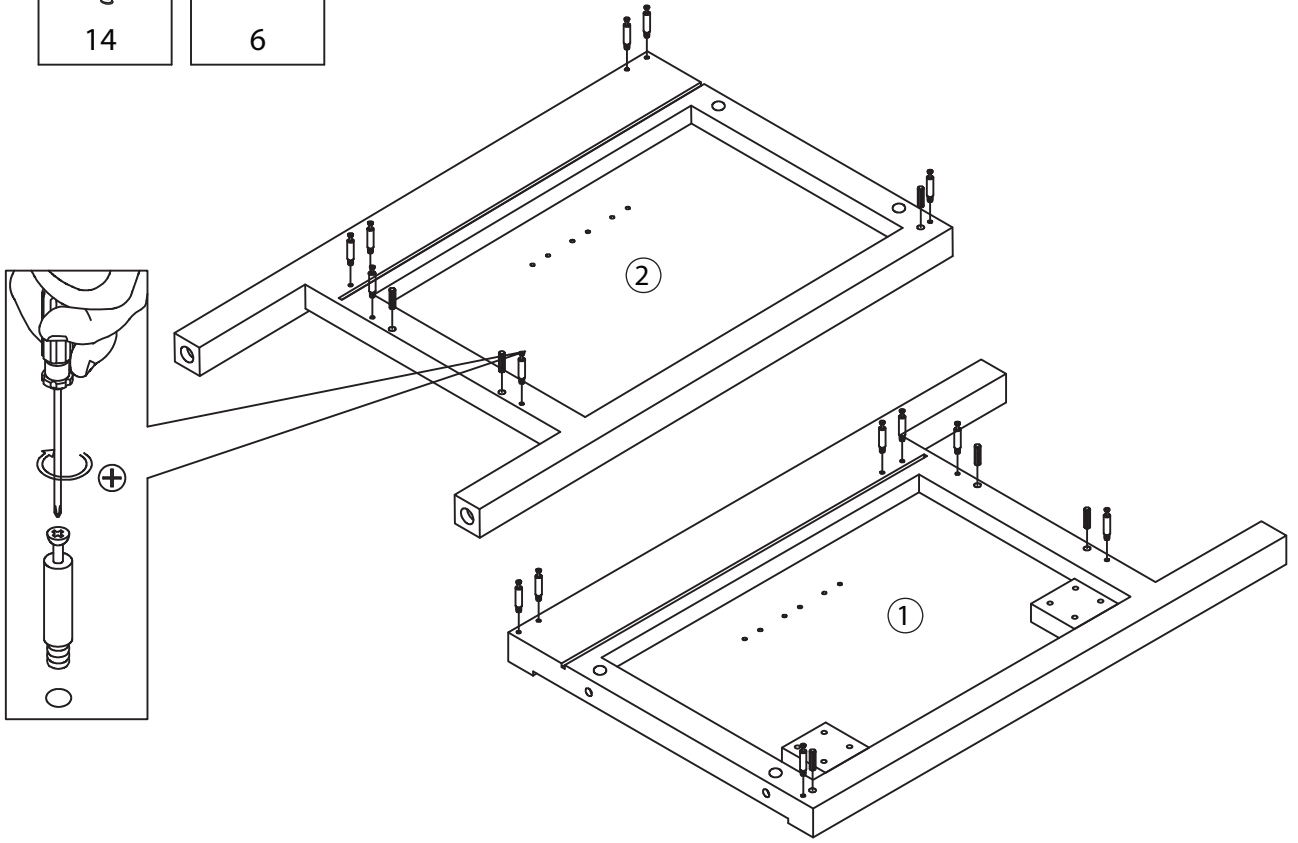
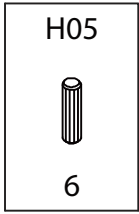
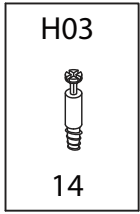
1



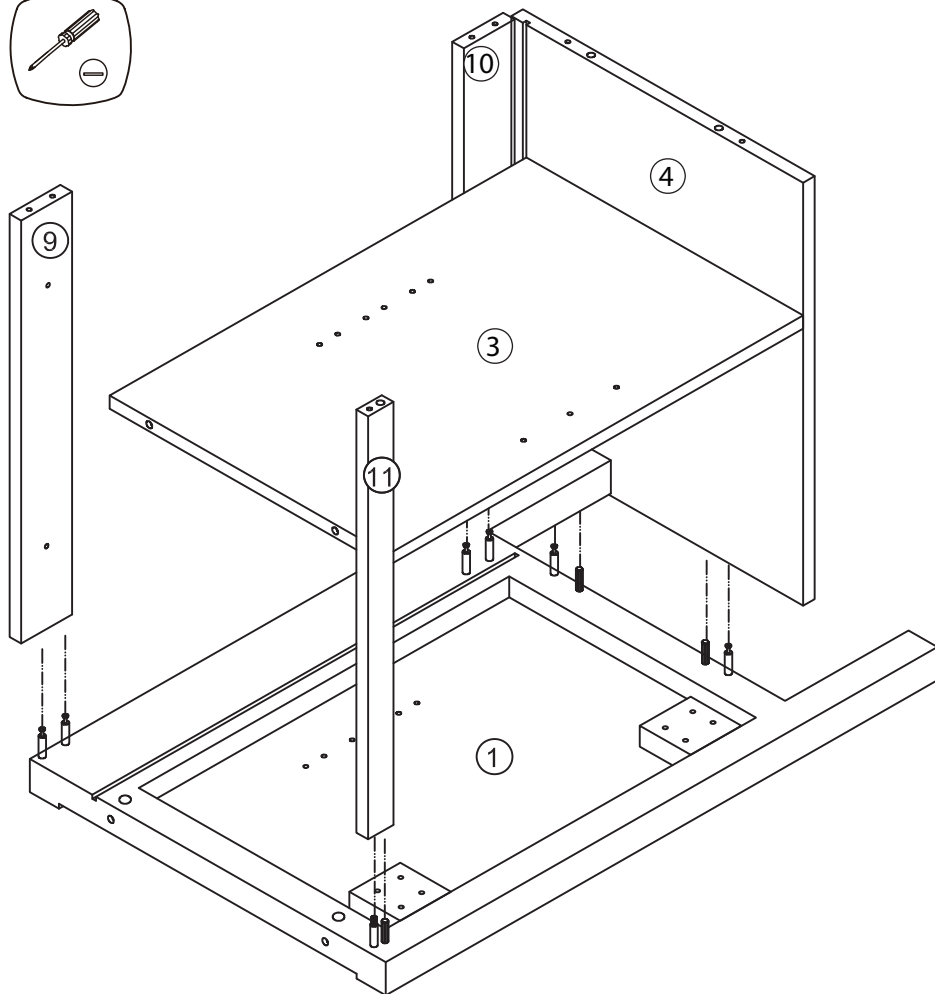
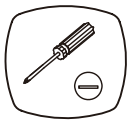
2



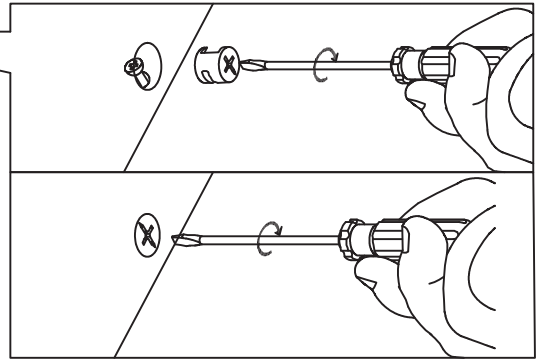
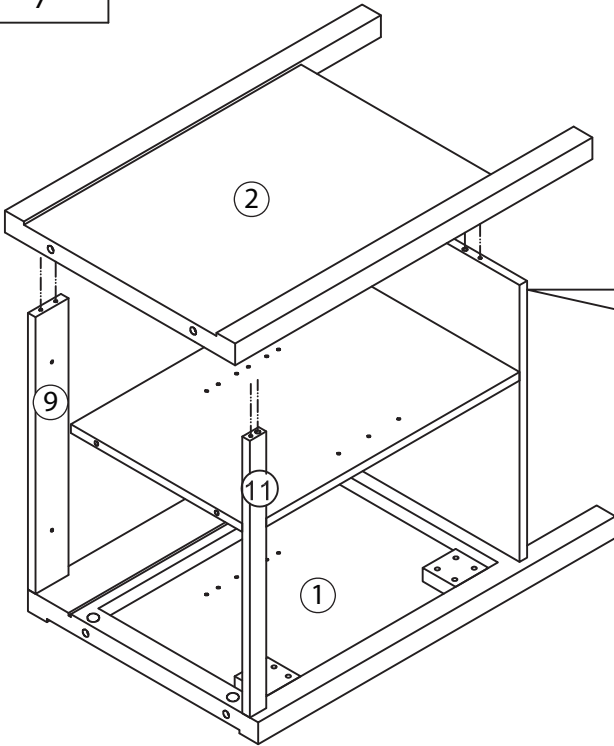
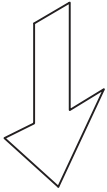
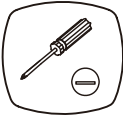
3



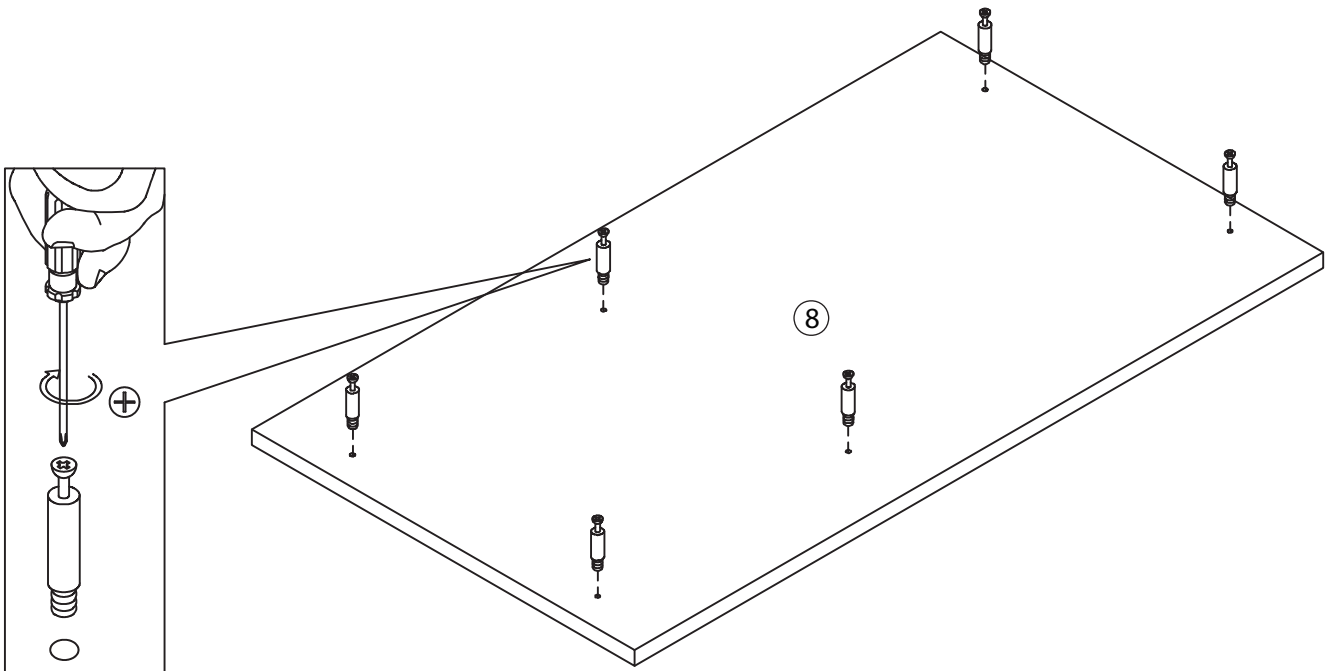
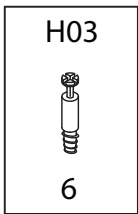
4



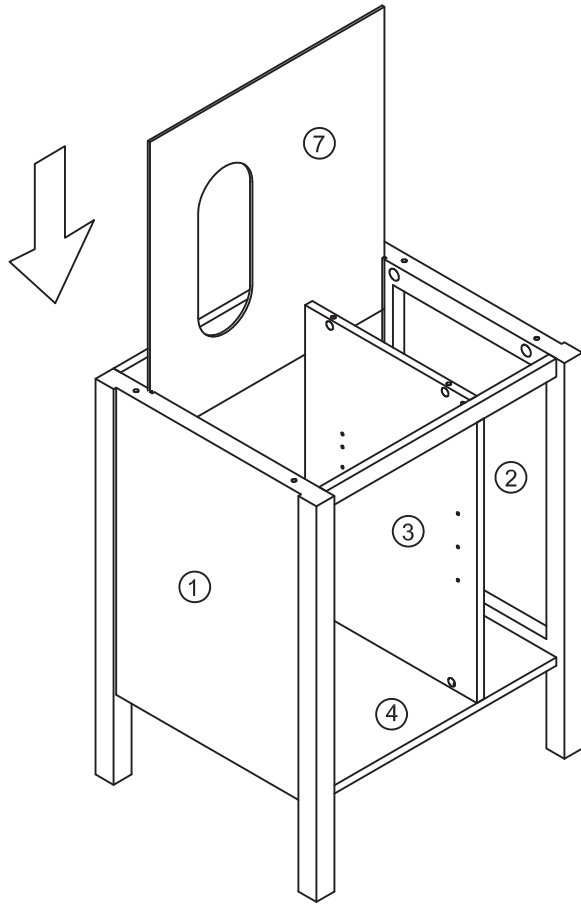
5



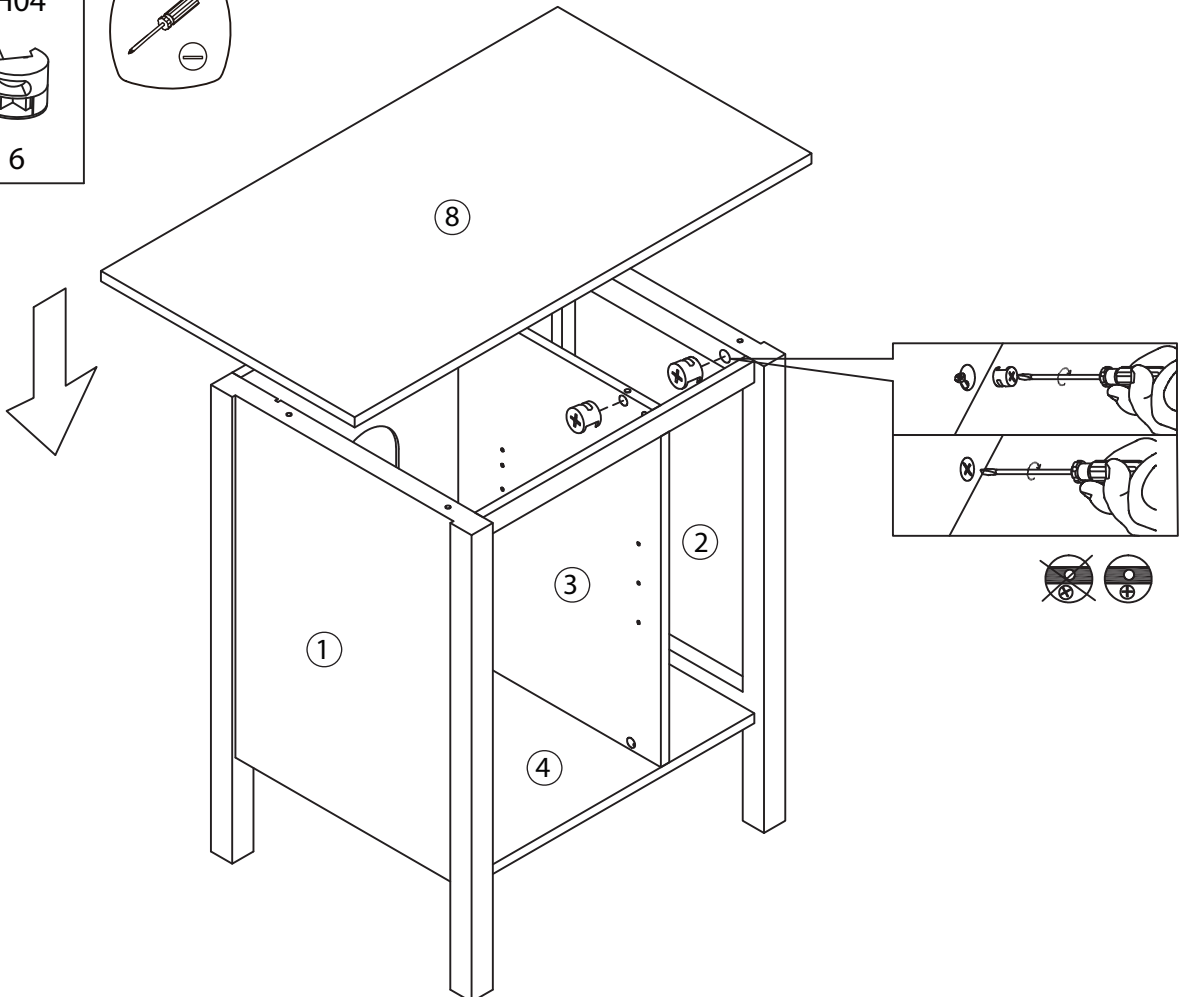
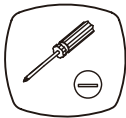
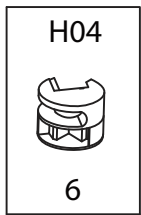
6



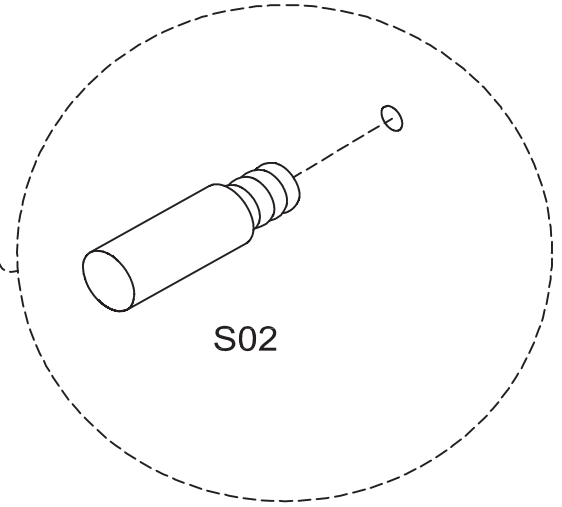
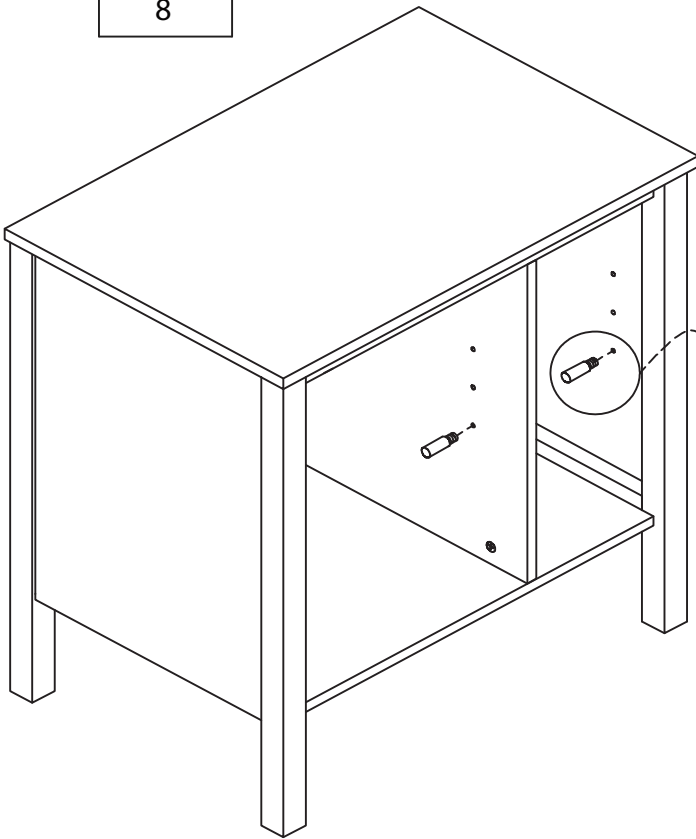
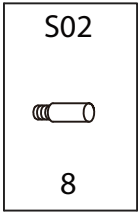
7



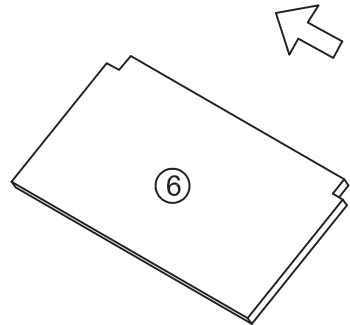
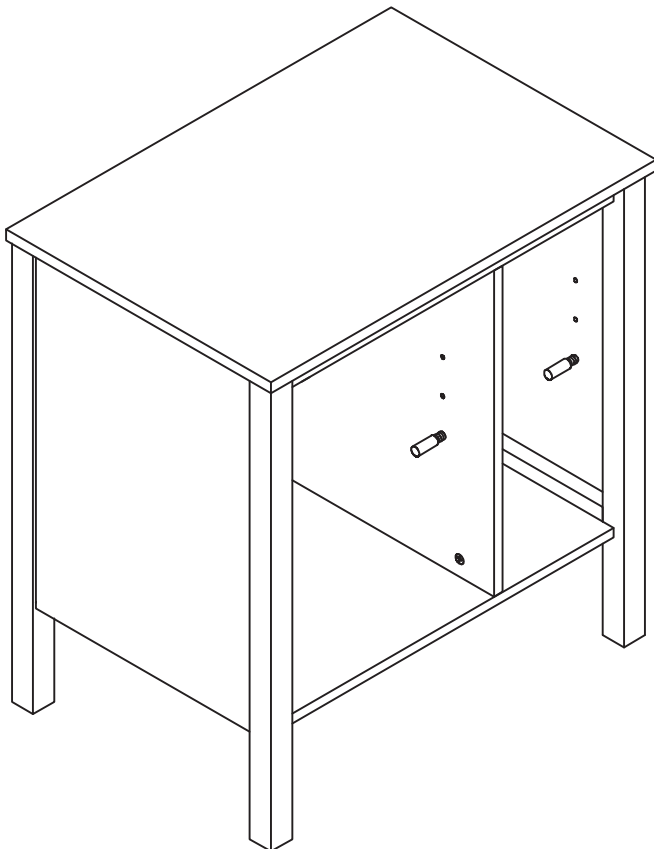
8



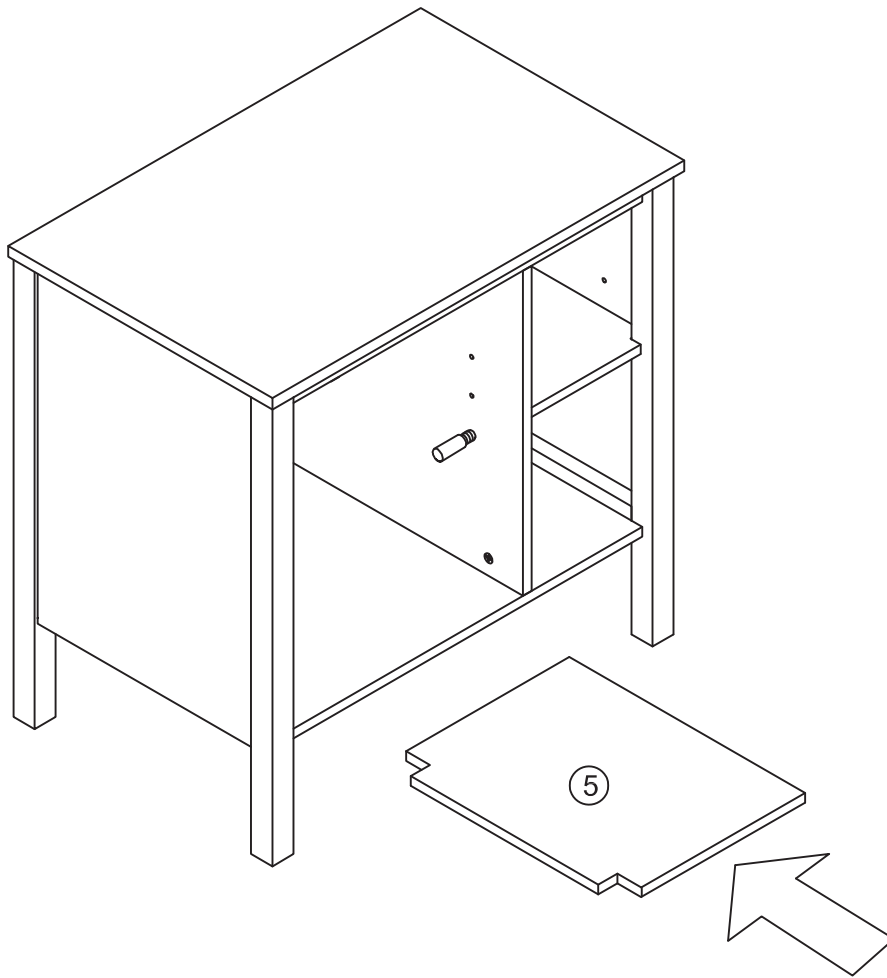
9



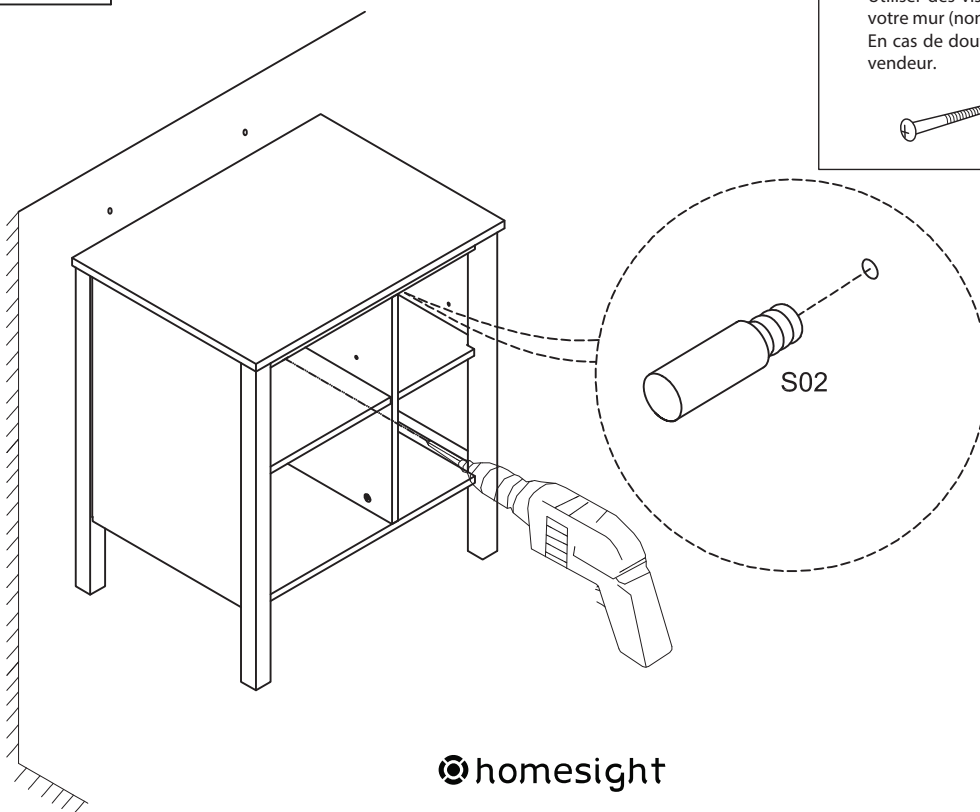
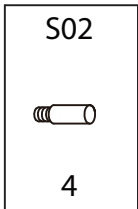
10



11

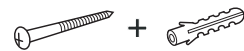


12



**UTILISEZ LES VIS ET LES CHEVILLES ADAPTÉES A VOS MURS**

Attention !  
Ce meuble doit être fixé au mur à l'aide de l'accessoire de fixation mural inclus. Utiliser des vis adaptées au matériau de votre mur (non incluses).  
En cas de doute, demander conseil à un vendeur.





13

