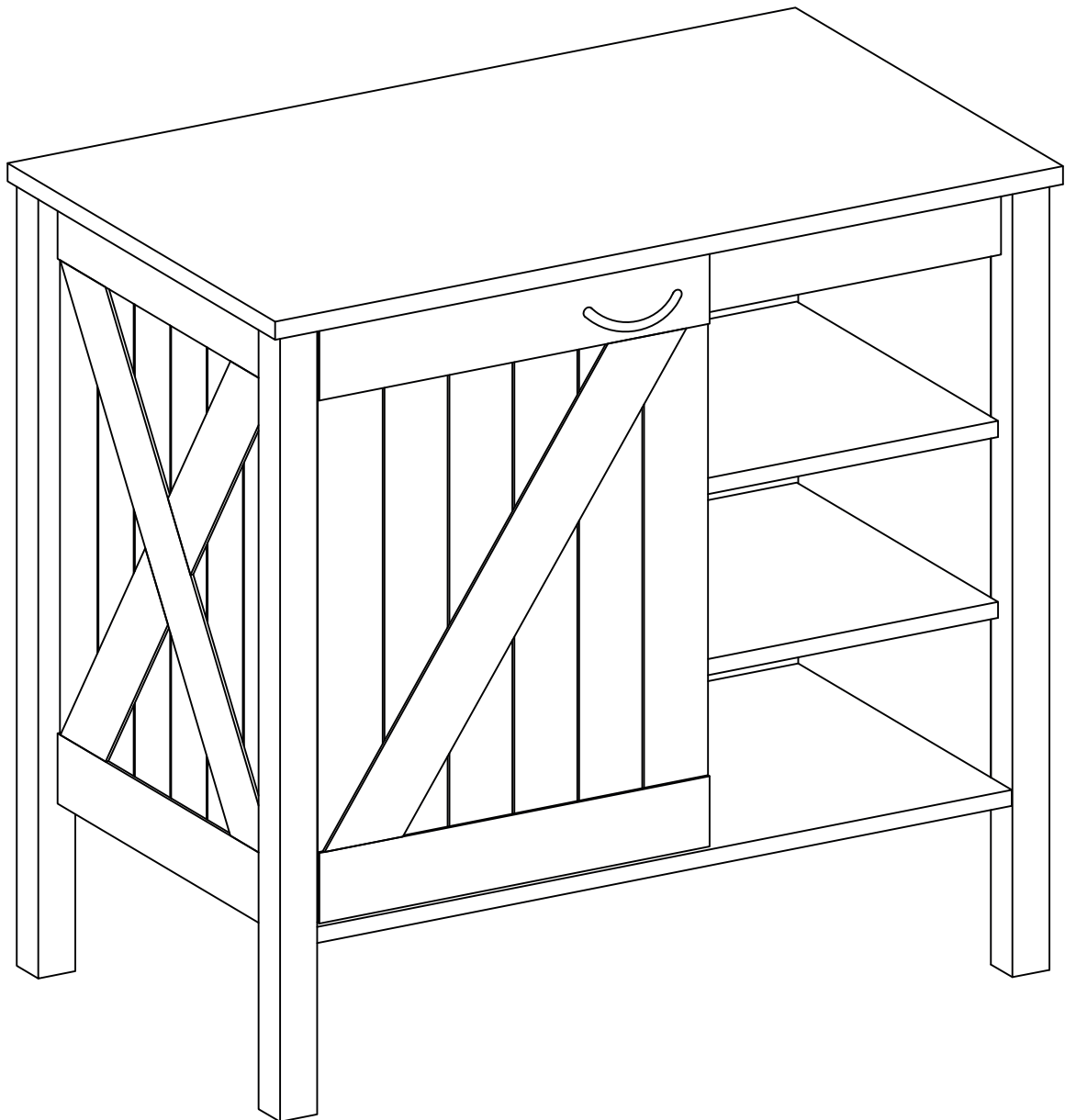


SEASIDE

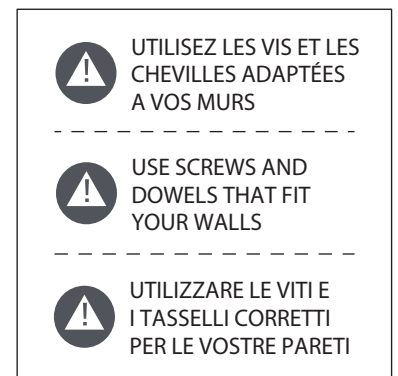
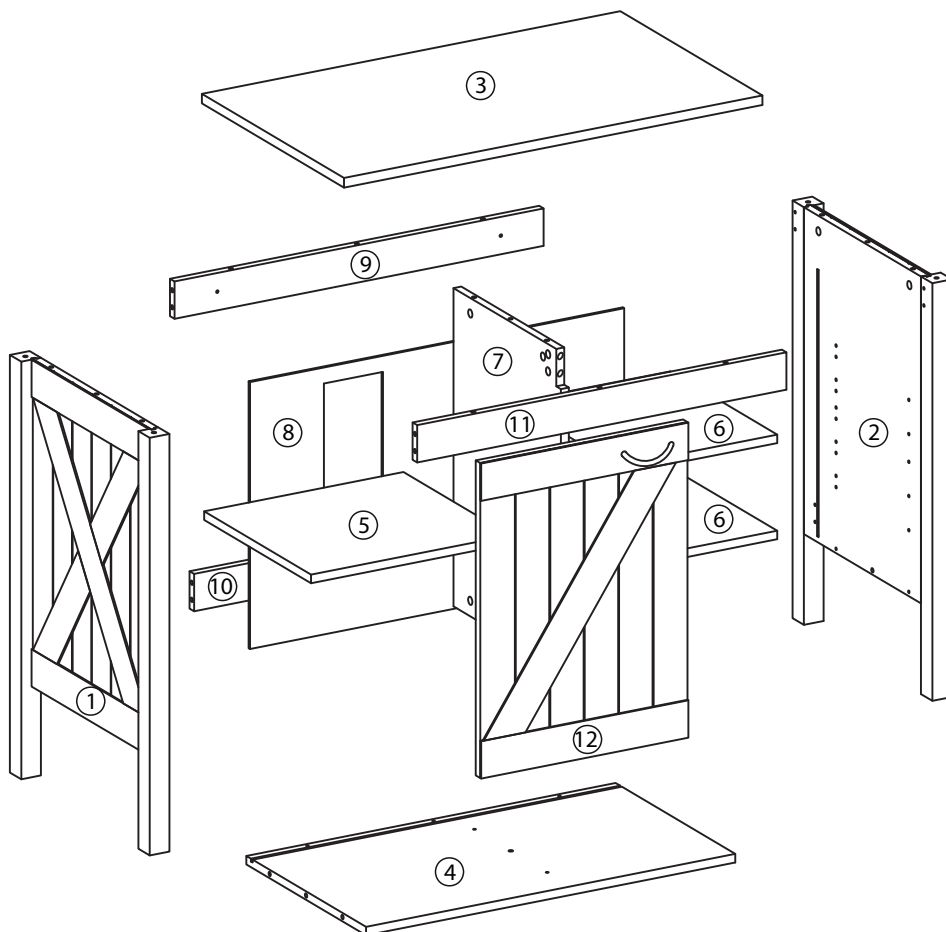
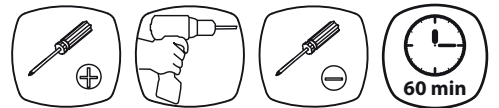
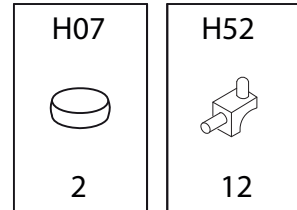
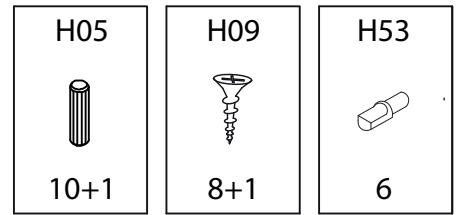
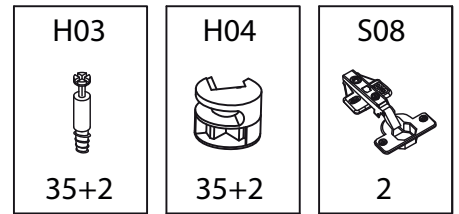
Sous Vasque 85 cm + Plan

Vanity unit 85 cm + Plan

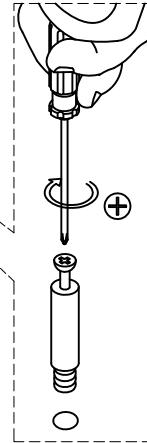
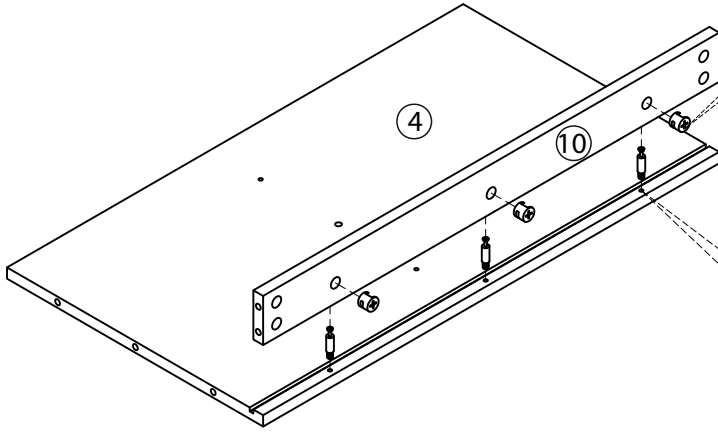
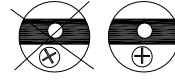
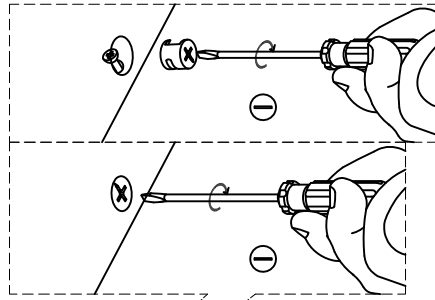
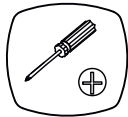
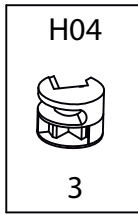
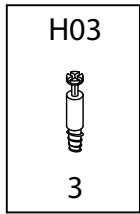
Unità di vanità 85 cm + Top



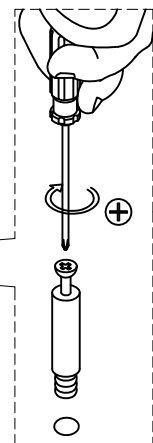
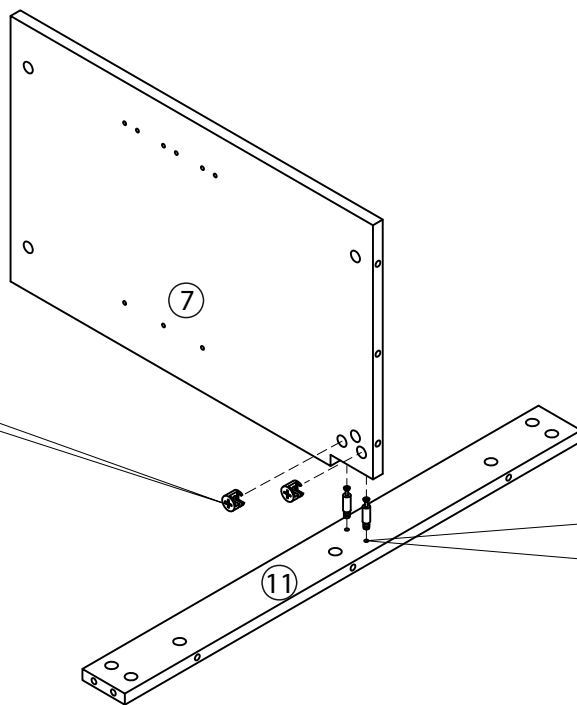
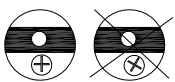
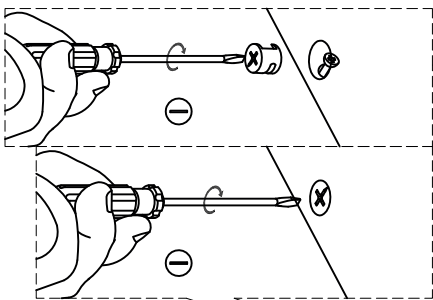
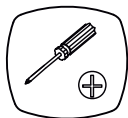
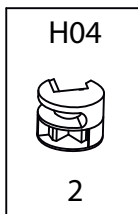
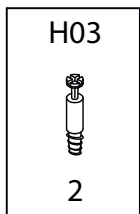
Pièce Pezzo	No. No.	Quantité Quantity Quantità	Désignation Designation Designazione
1		1	Flanc gauche Left flank / Lato sinistro
2		1	Flanc droit Right flank / Lato destro
3		1	Plan Plan / Top
4		1	Dessous Bottom / Fondo
5		1	Étagère Shelf / Ripiano
6		2	Étagère Shelf / Ripiano
7		1	Séparateur central Central divider / Divisore centrale
8		1	Fond Bottom / Fondo
9		1	Traverse arrière haute High back crossbar / Traversa superiore posteriore
10		1	Traverse arrière basse Low back crossbar / Traversa inferiore posteriore
11		1	Traverse avant haute High front crossbar / Traversa anteriore superiore
12		1	Porte Door / Porta



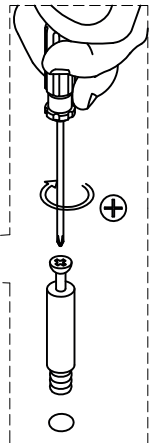
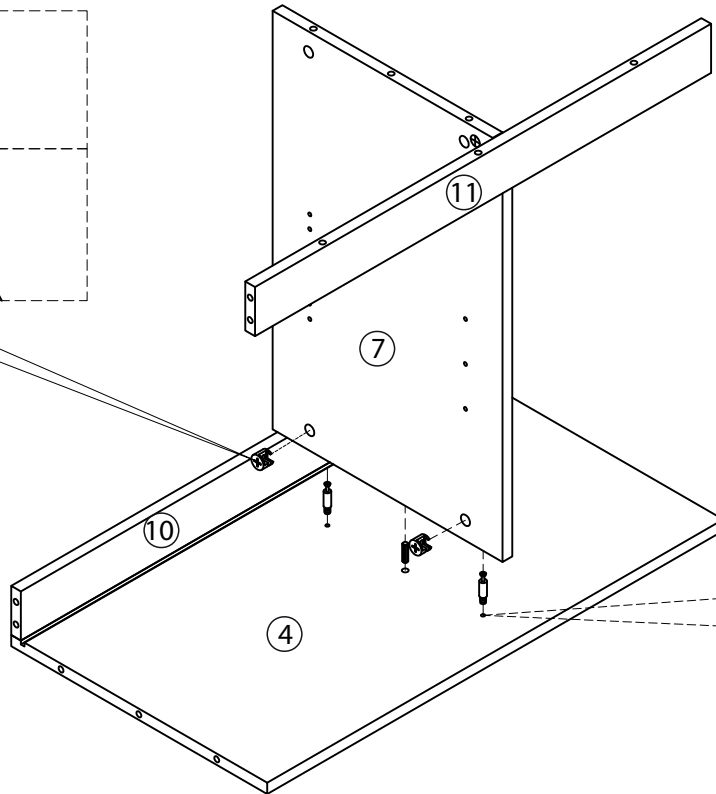
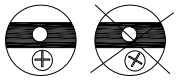
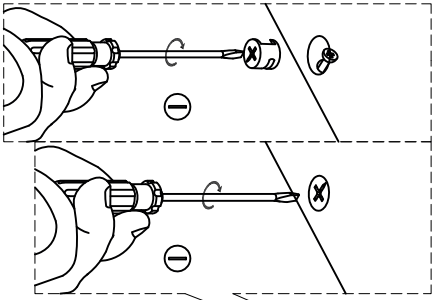
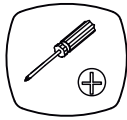
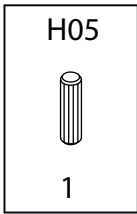
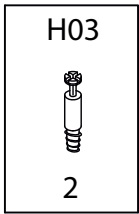
1



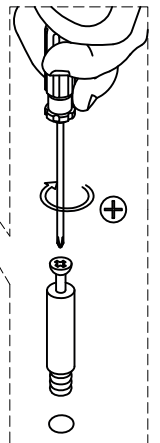
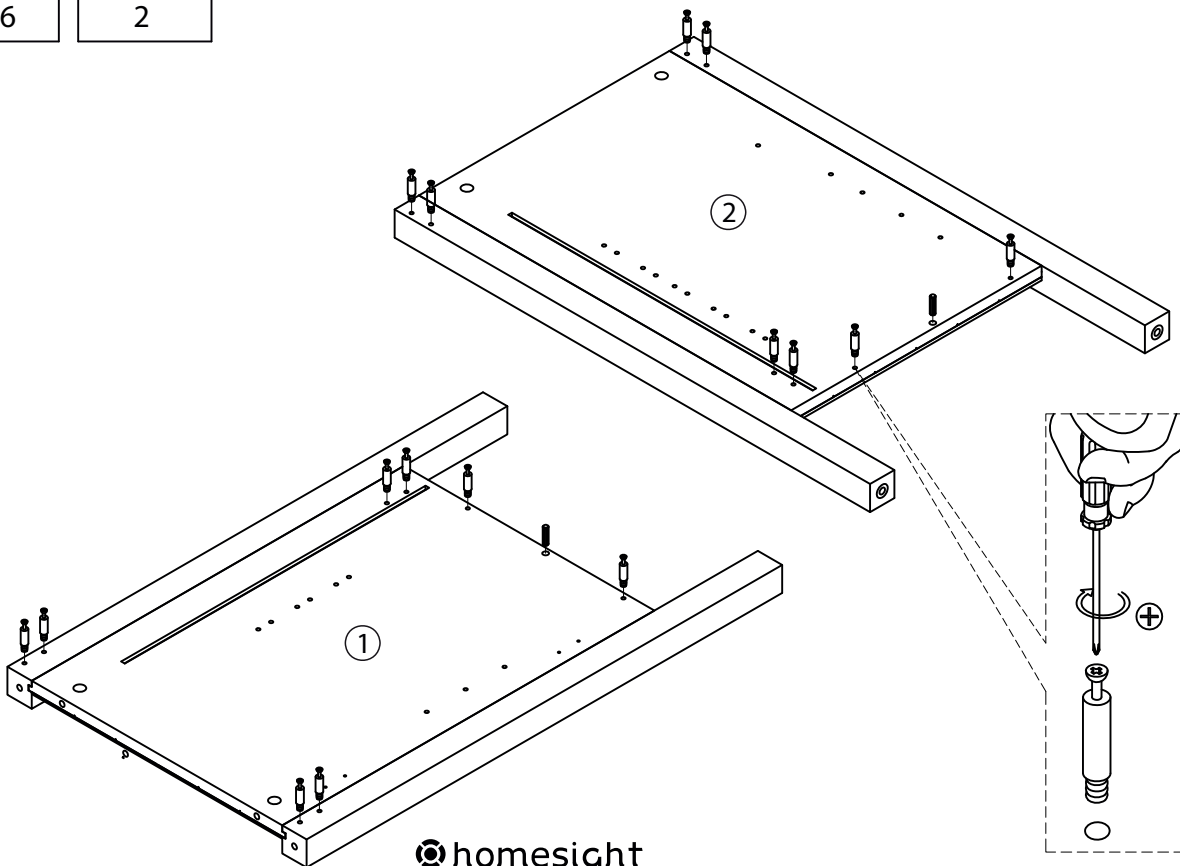
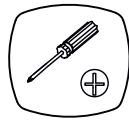
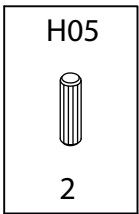
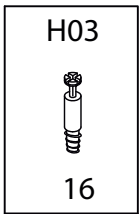
2



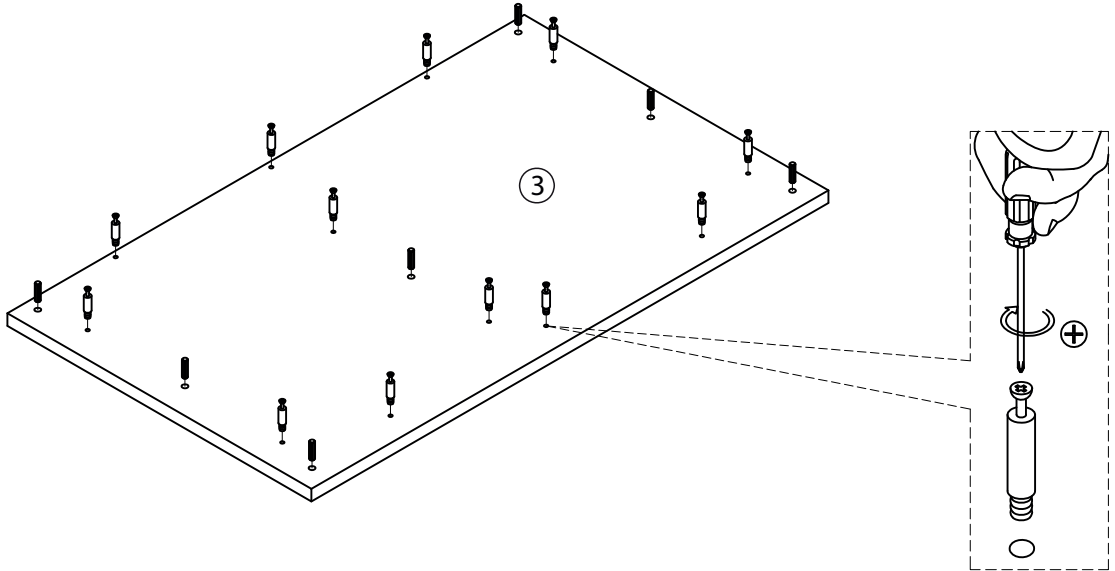
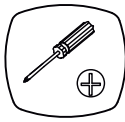
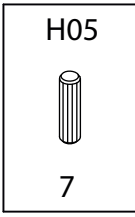
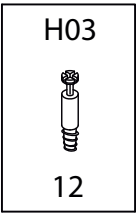
3



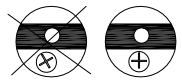
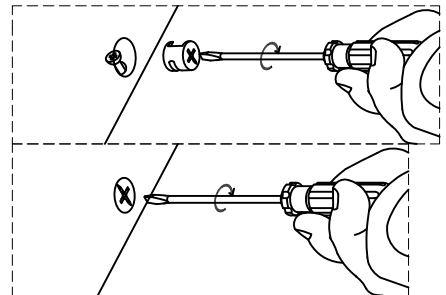
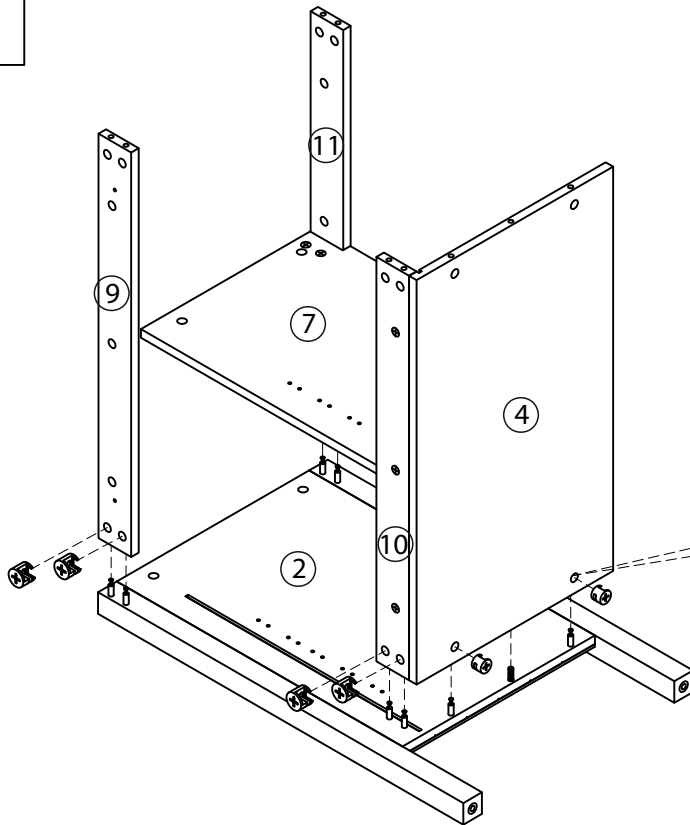
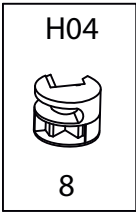
4



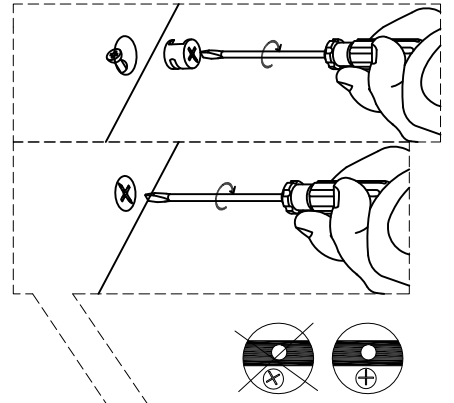
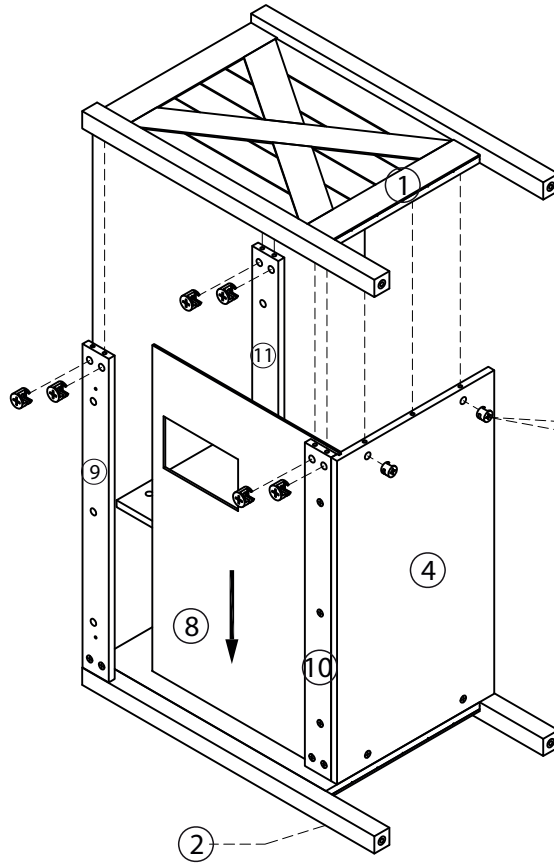
5



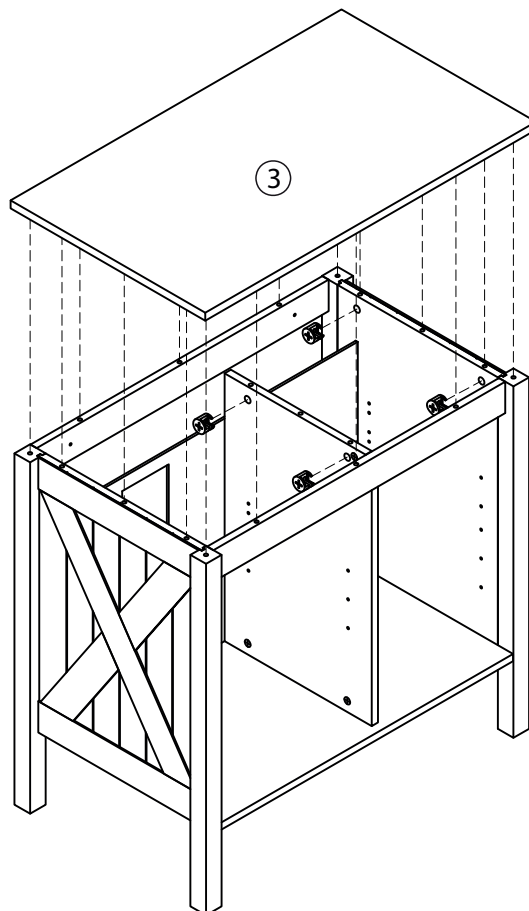
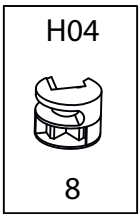
6



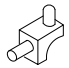
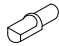
7

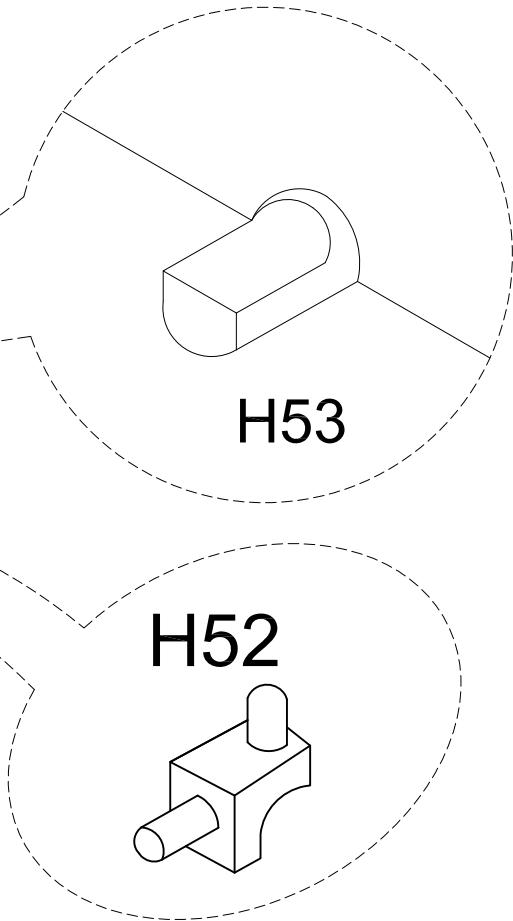
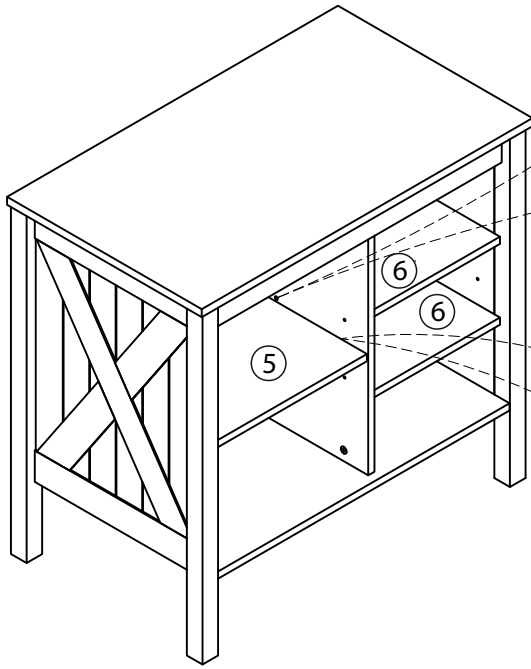


8







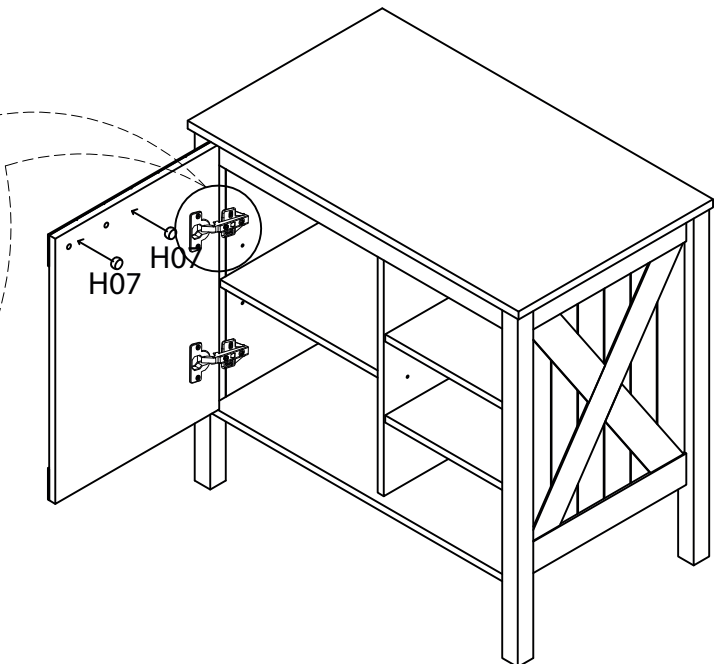
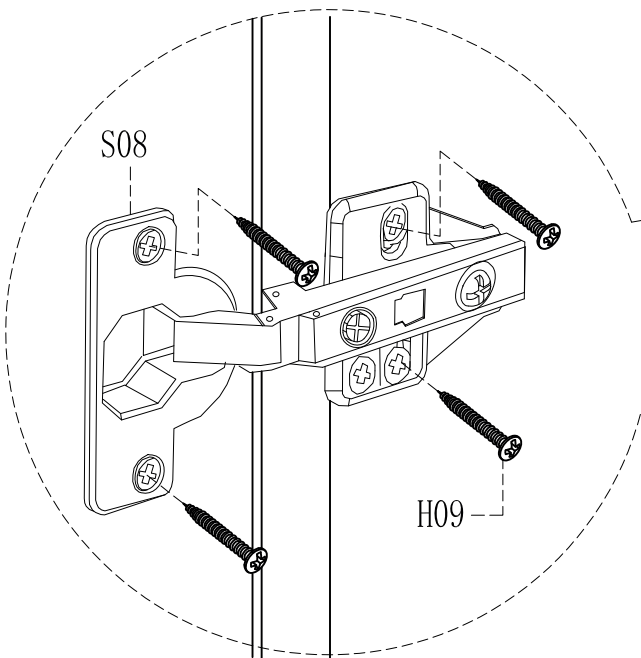
9

H52	H53
	
12	6

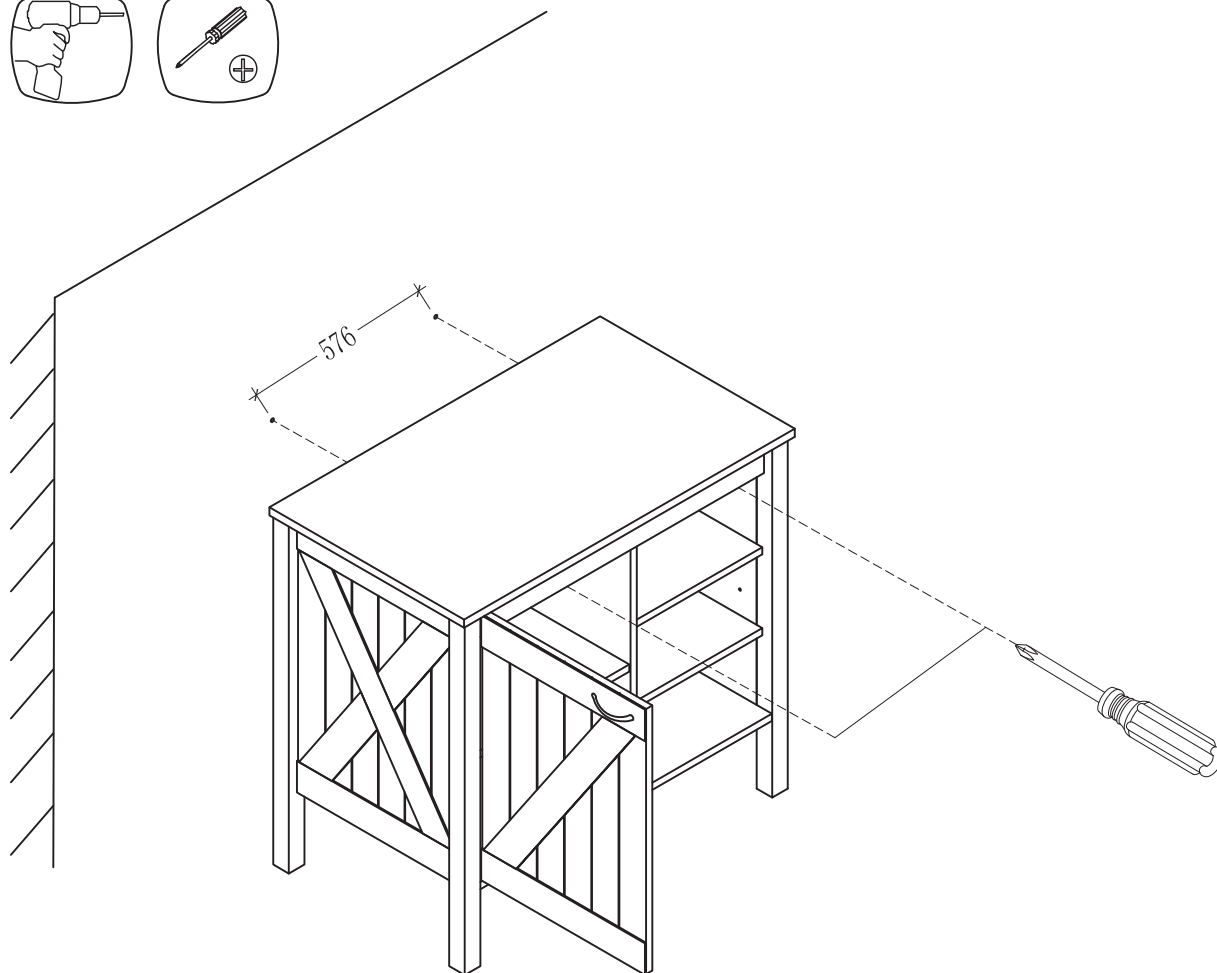
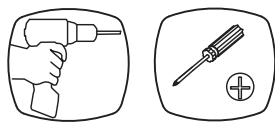


10

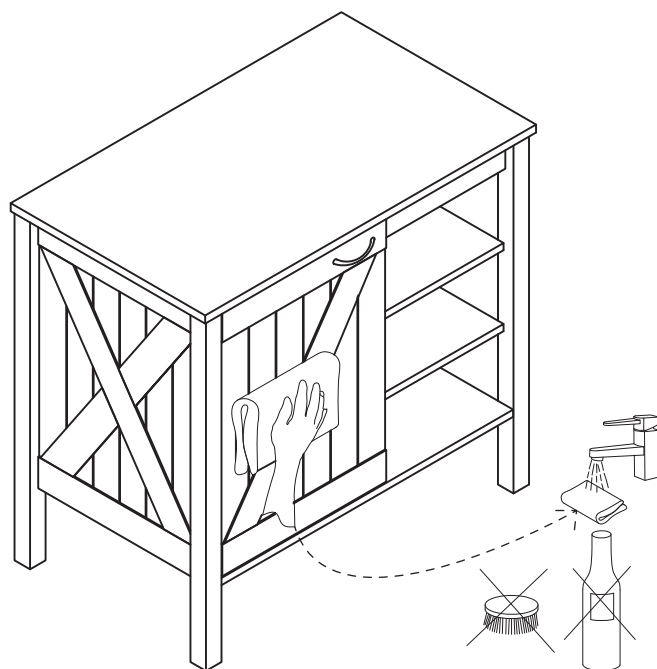
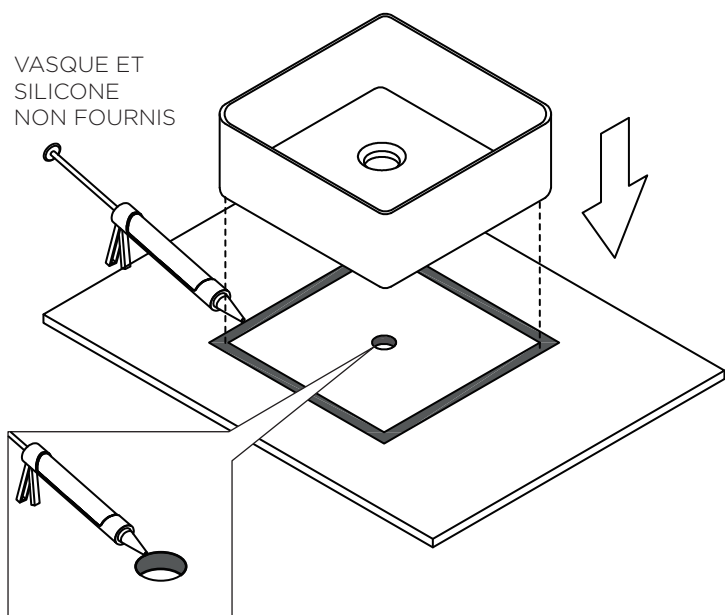
S08	H09	H07	
			
2	8	2	



11



VASQUE ET SILICONE NON FOURNIS



FR
Donnez ou recyclez vos meubles.



Association ou Magasin ou Déchèterie
<https://quefairedemesdechets.fr>



FR

