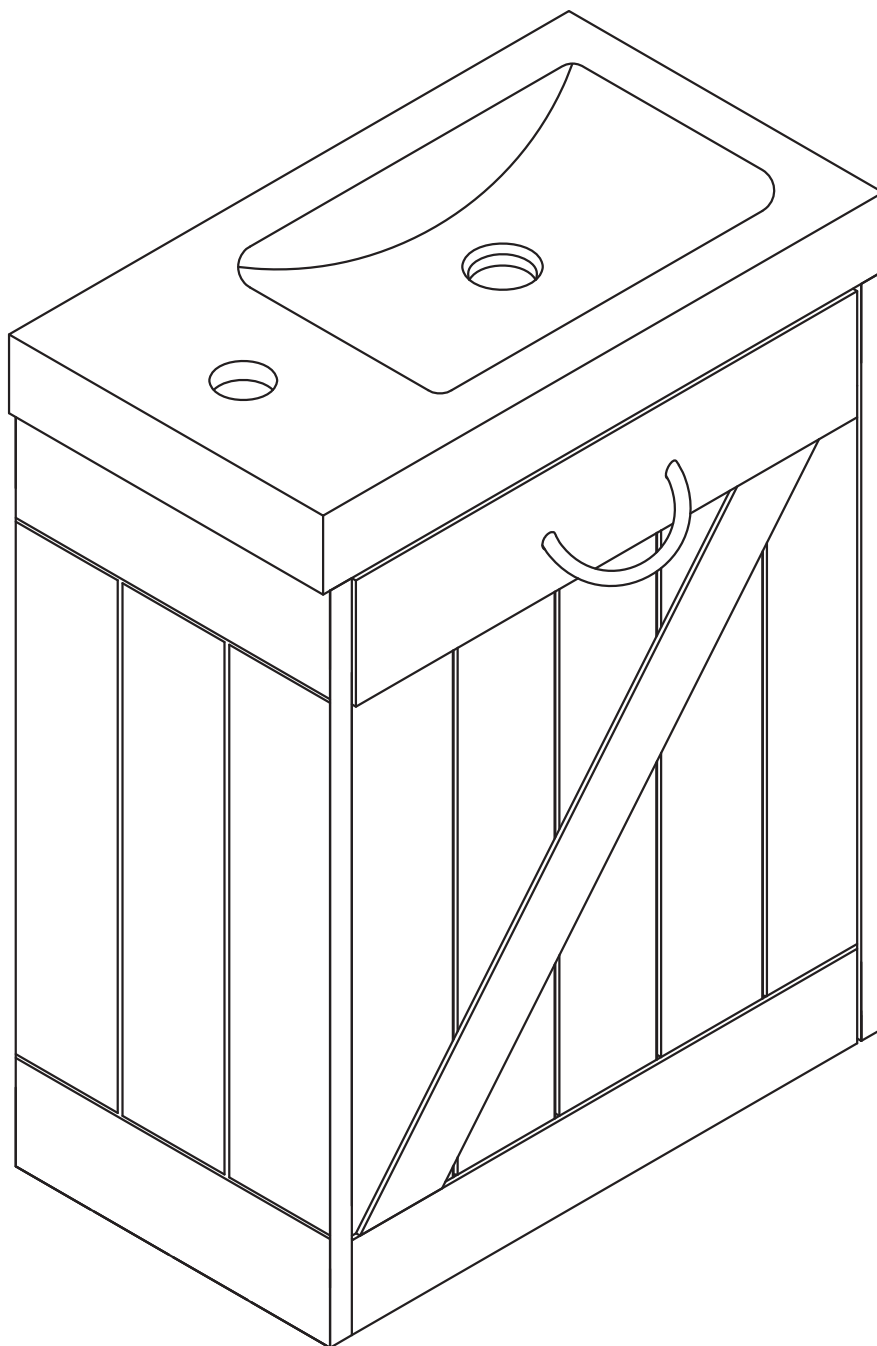
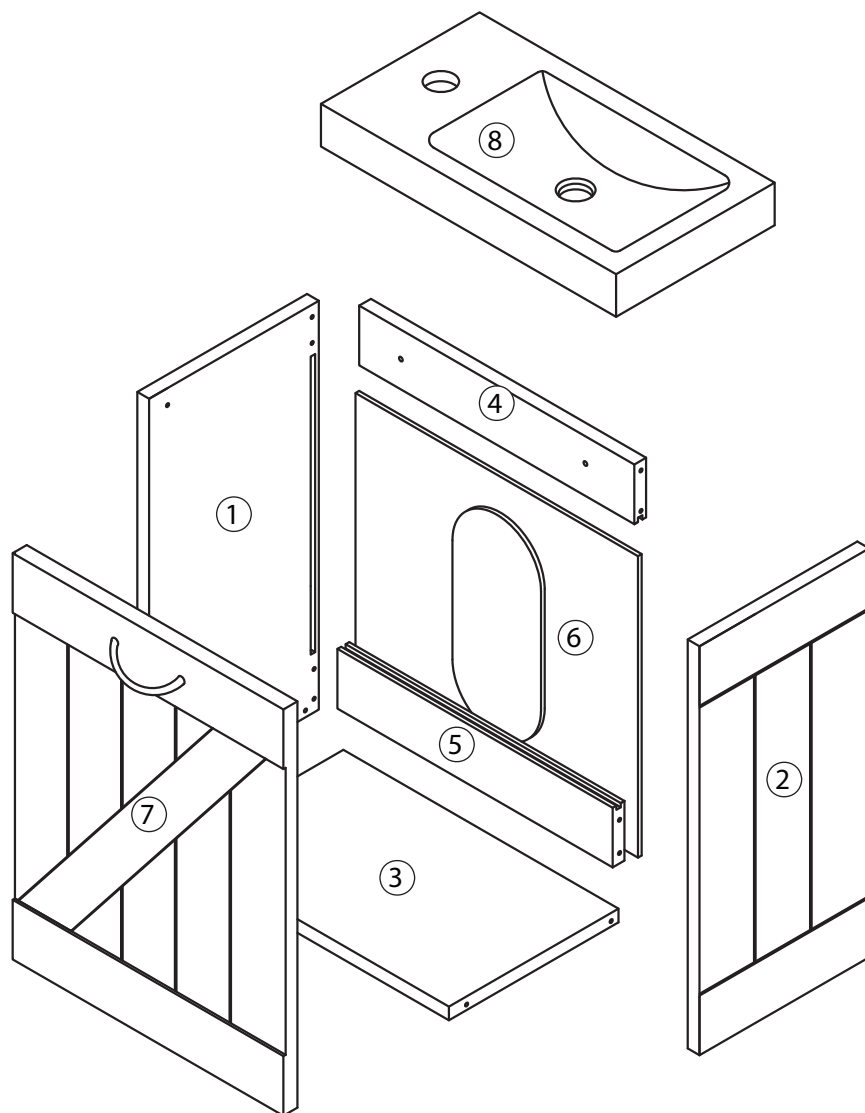
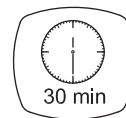
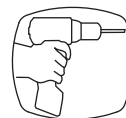
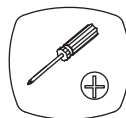


Lave - mains SEASIDE



Piece No.	Quantité	Désignation
1	1	Flanc gauche
2	1	Flanc droit
3	1	Dessous
4	1	Traverse arrière haute
5	1	Traverse arrière basse
6	1	Fond
7	1	Porte
8	1	Plan vasque



NE PAS S'ASSEOIR SUR LE
MEUBLE SUSPENDU



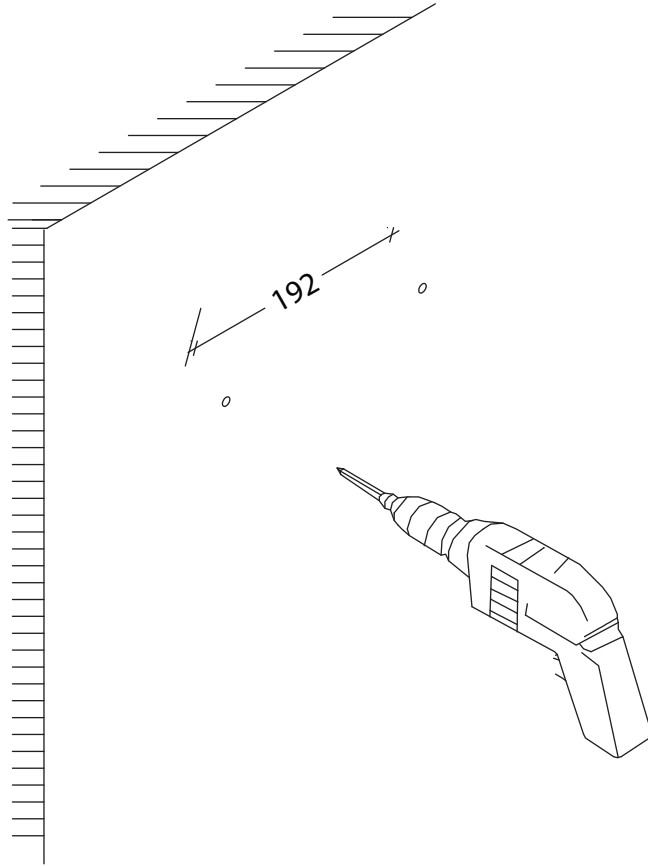
UTILISEZ LES VIS ET LES
CHEVILLES ADEPTÉES
A VOS MURS

Attention !

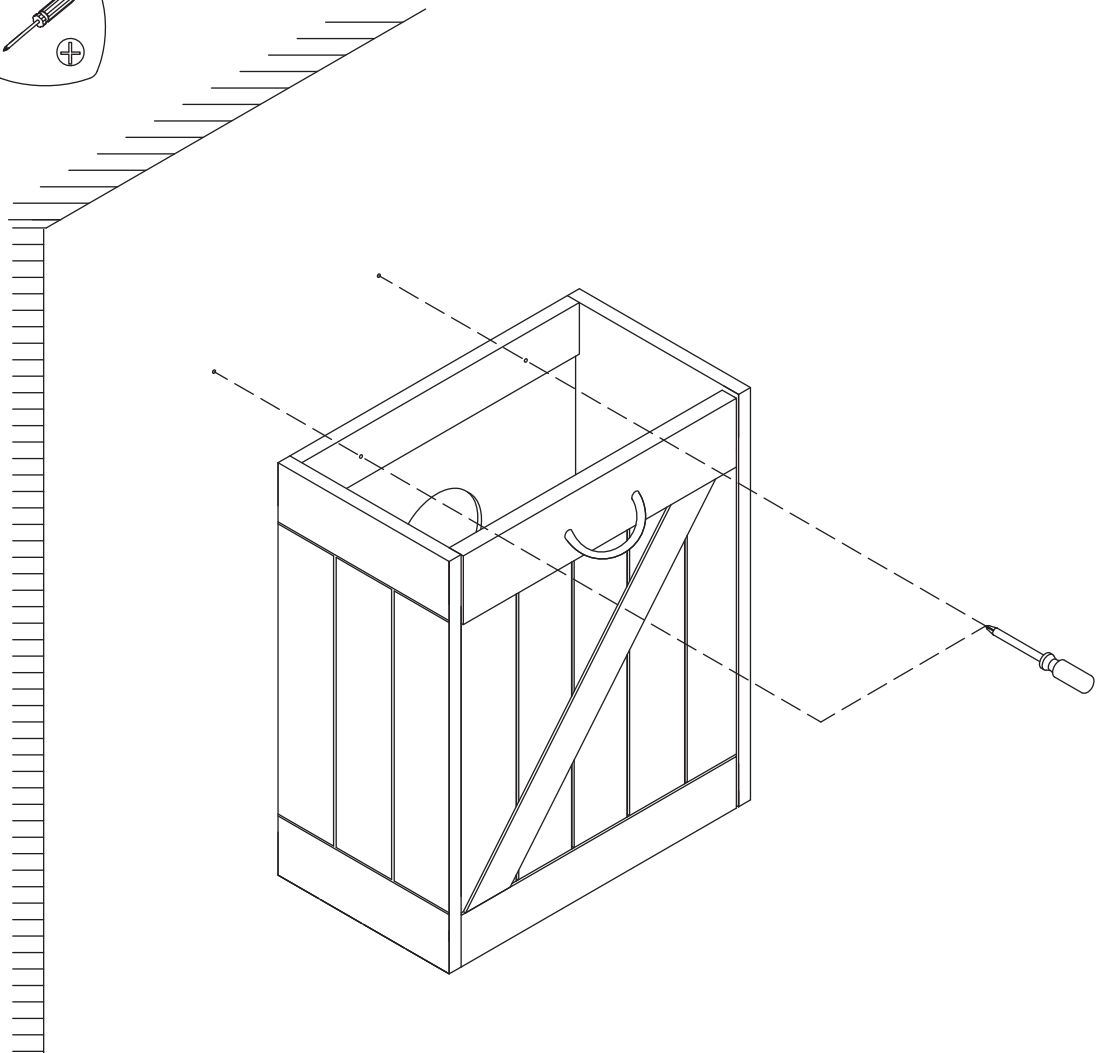
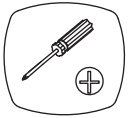
Ce meuble doit être fixé au mur à l'aide de l'accessoire de fixation mural inclus. Utiliser des vis adaptées au matériau de votre mur (non incluses). En cas de doute, demander conseil à un vendeur.



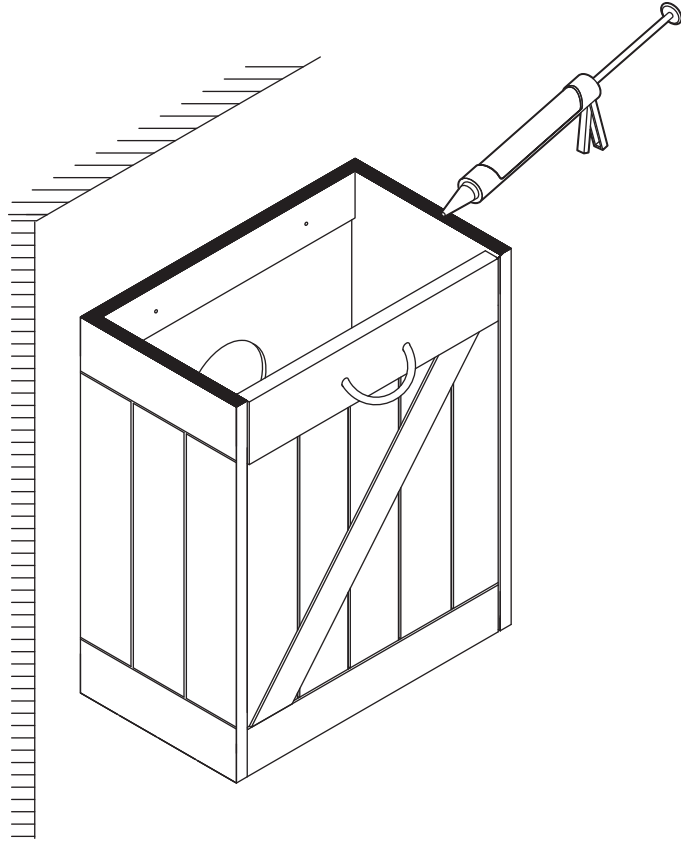
1



2



3



4

