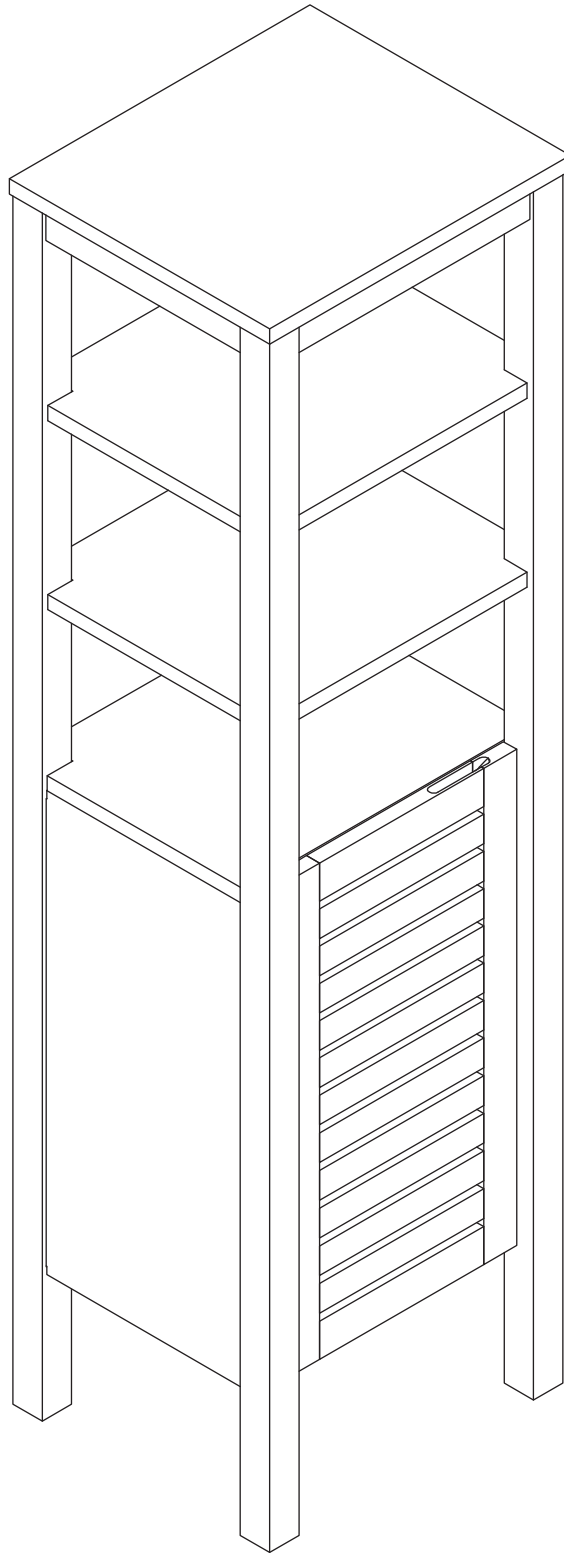


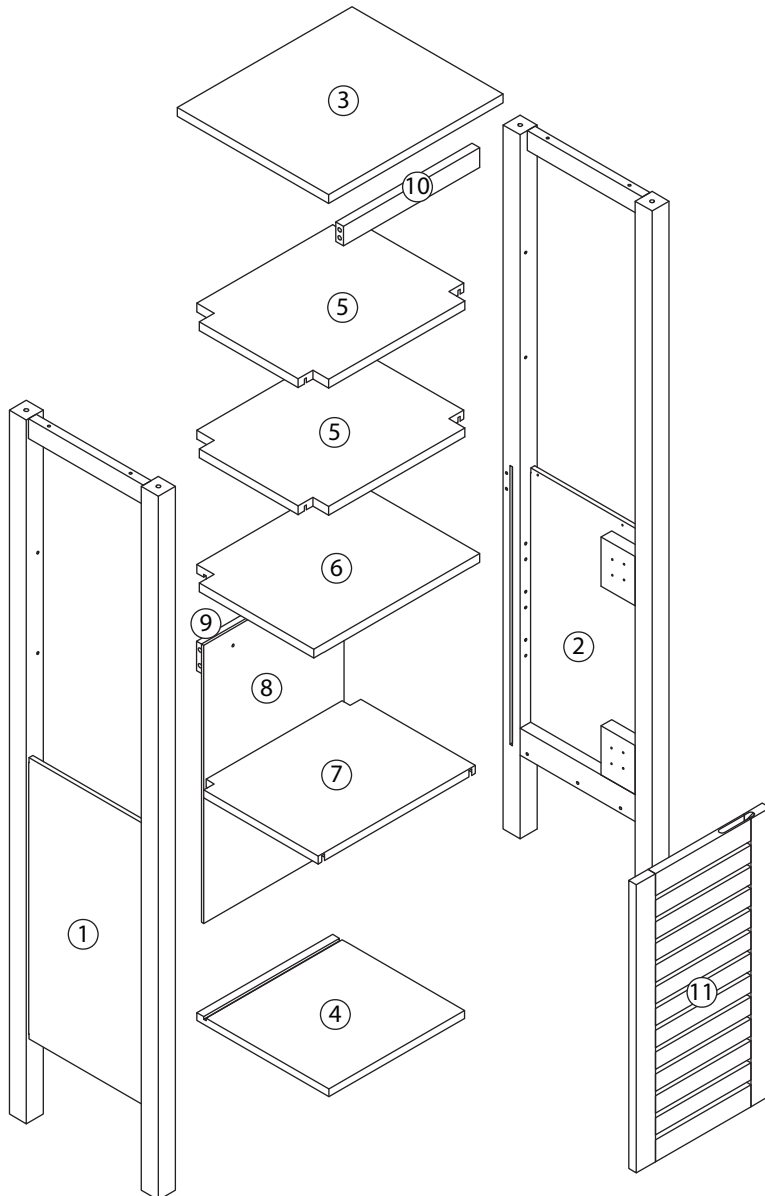
# TALIX

## Grande colonne H170 cm

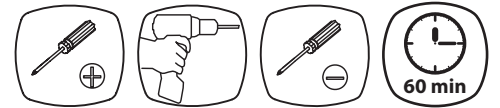
Large column H170 cm  
Colonna grande H170 cm



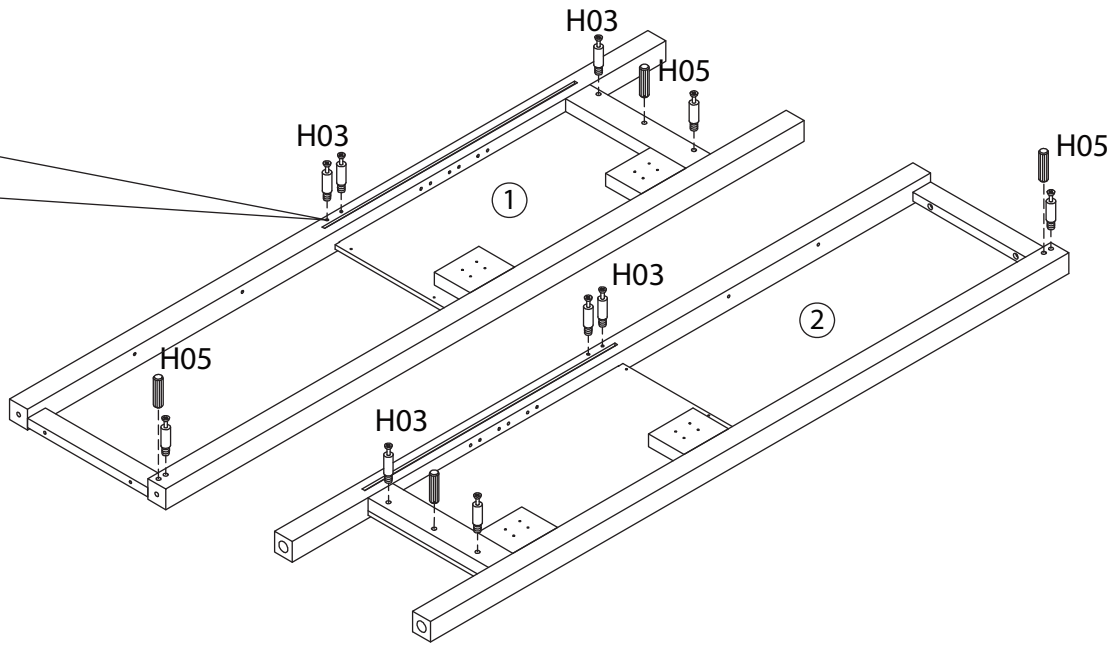
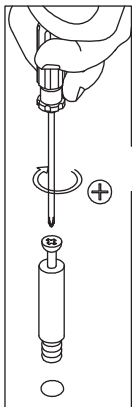
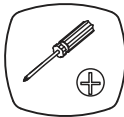
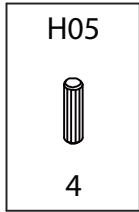
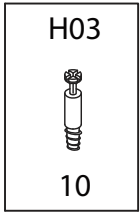
Pièce Pezzo	No. No.	Quantité Quantity Quantità	Désignation Designation Designazione
1	1	1	Flanc gauche Left flank / Lato sinistro
2	1	1	Flanc droit Right flank / Lato destro
3	1	1	Dessus Top/ Top
4	1	1	Dessous Bottom / Fondo
5	1	1	Étagère fixe haute High fixed shelf / Ripiano alto fisso
6	1	1	Étagère fixe basse Low fixed shelf / Ripiano basso fisso
7	1	1	Étagère mobile Mobile shelf / Ripiano mobile
8	1	1	Fond Bottom / Fondo
9	1	1	Traverse arrière Back crossbar / Traversa posteriore
10	1	1	Traverse avant Front Crossbar / Traversa anteriore
11	1	1	Porte Door / Porta



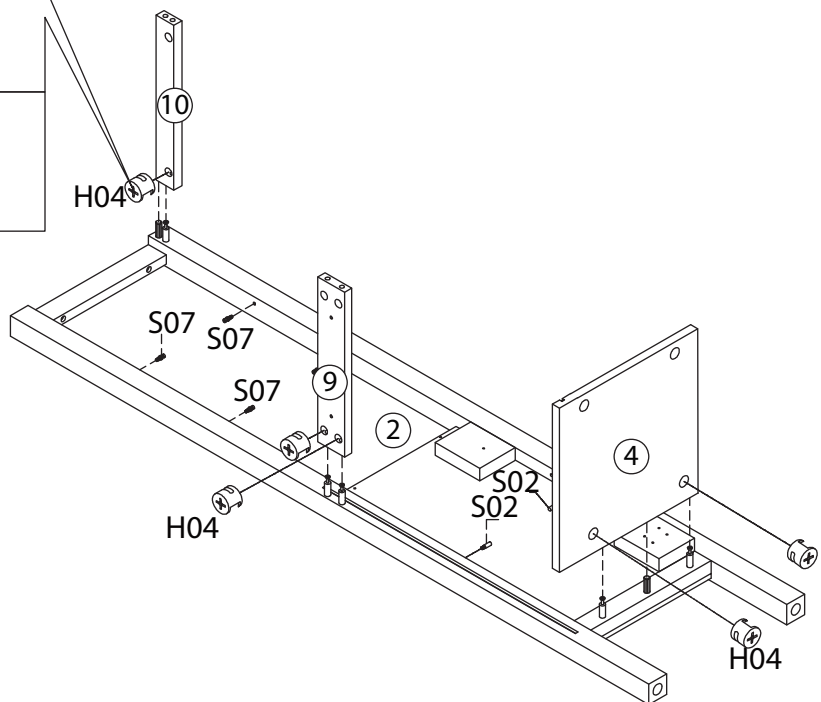
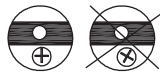
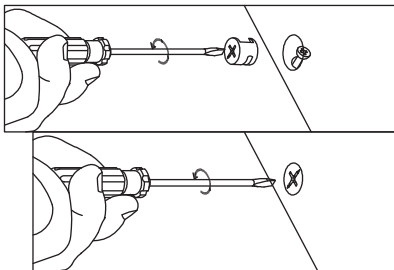
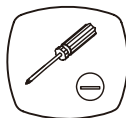
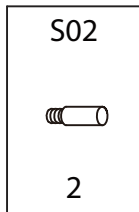
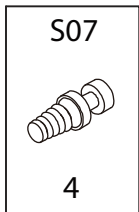
H03  10+2	H04  10+2	S08  2
S06  8	H05  8	H09  12
S07  8	S17  8	H07  2
S02  6		



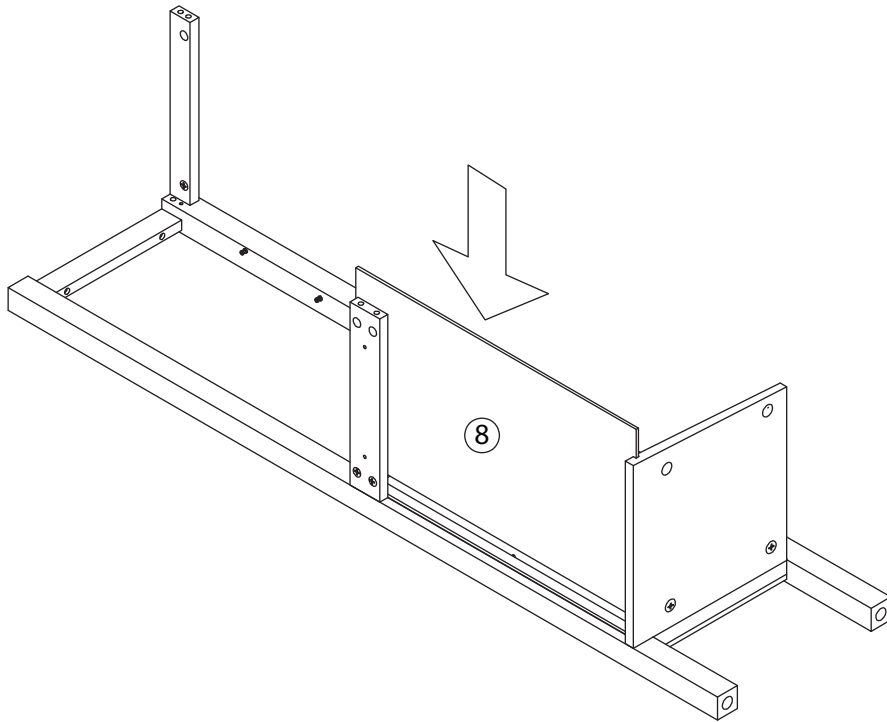
1



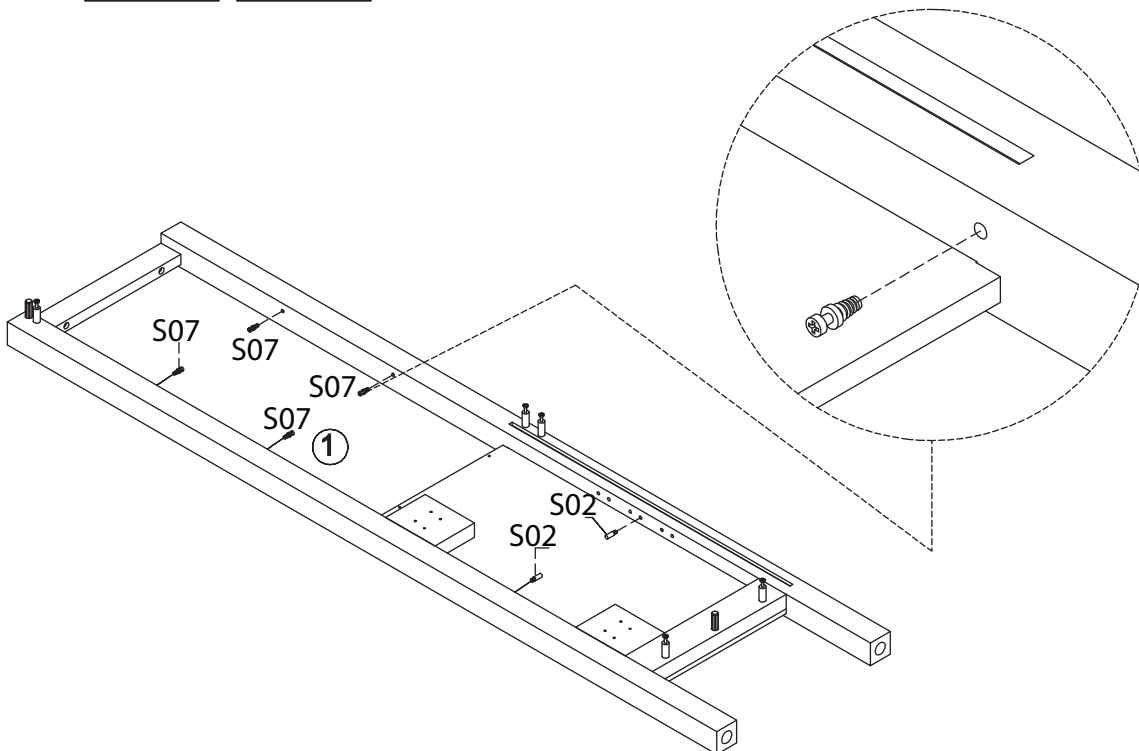
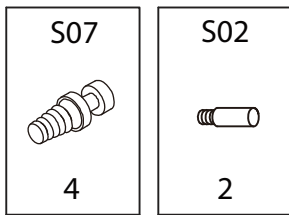
2



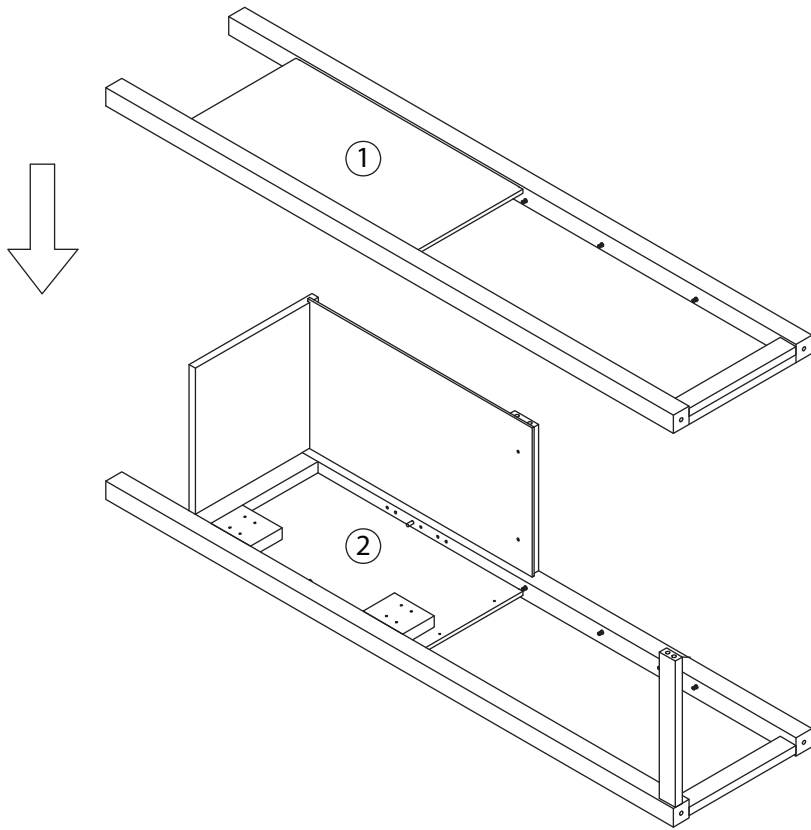
3



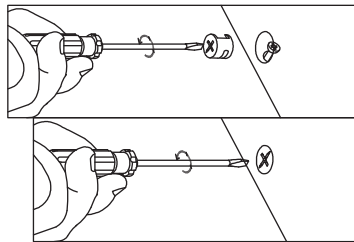
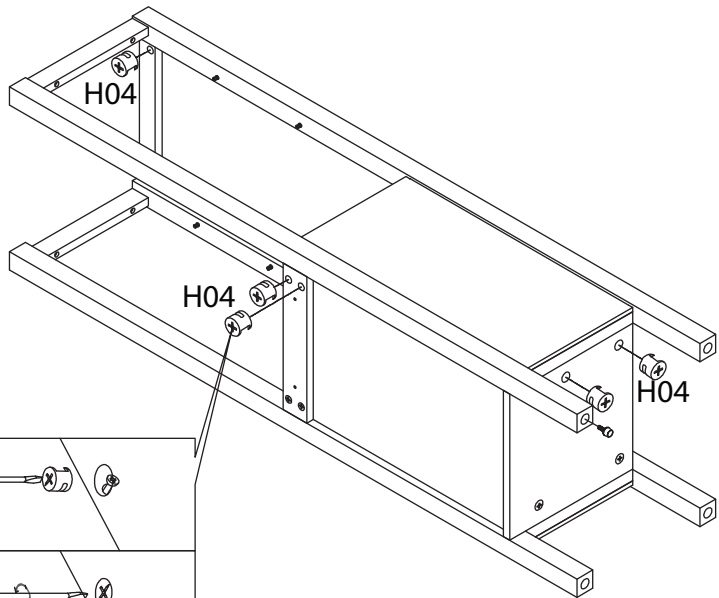
4



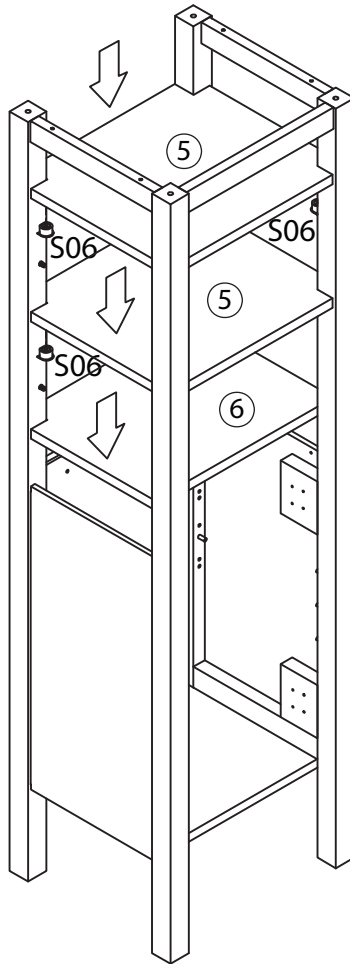
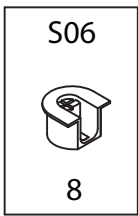
5



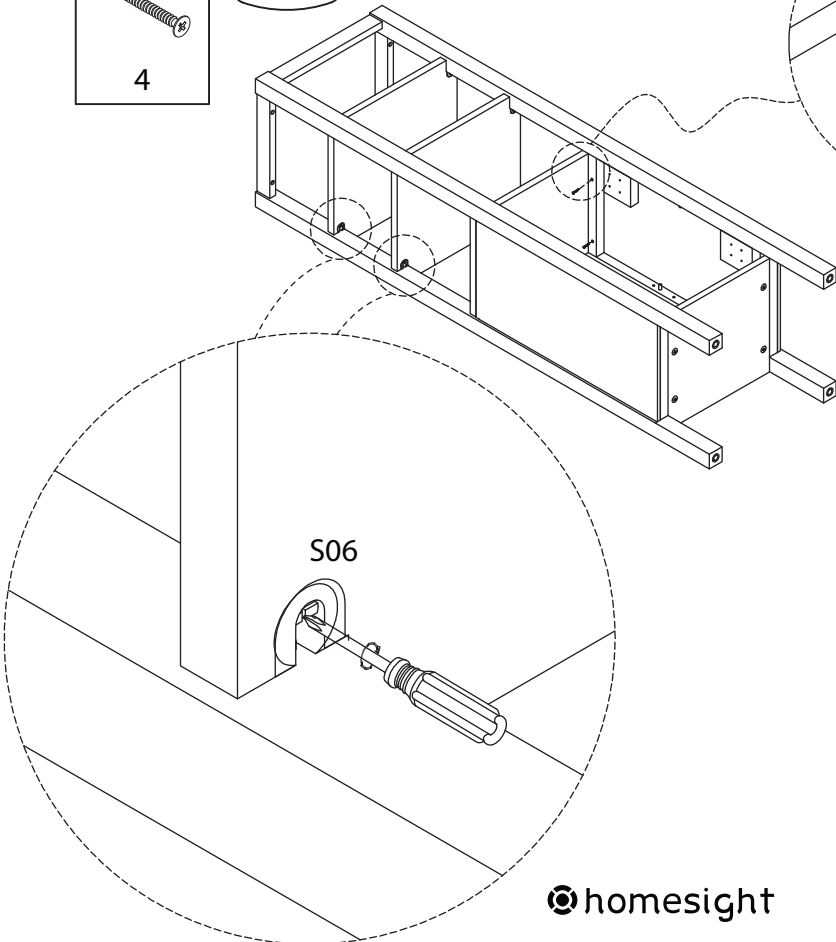
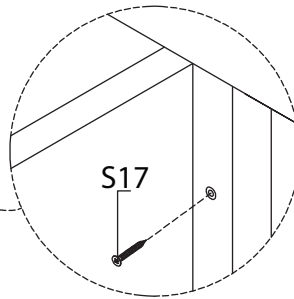
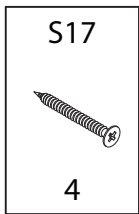
6



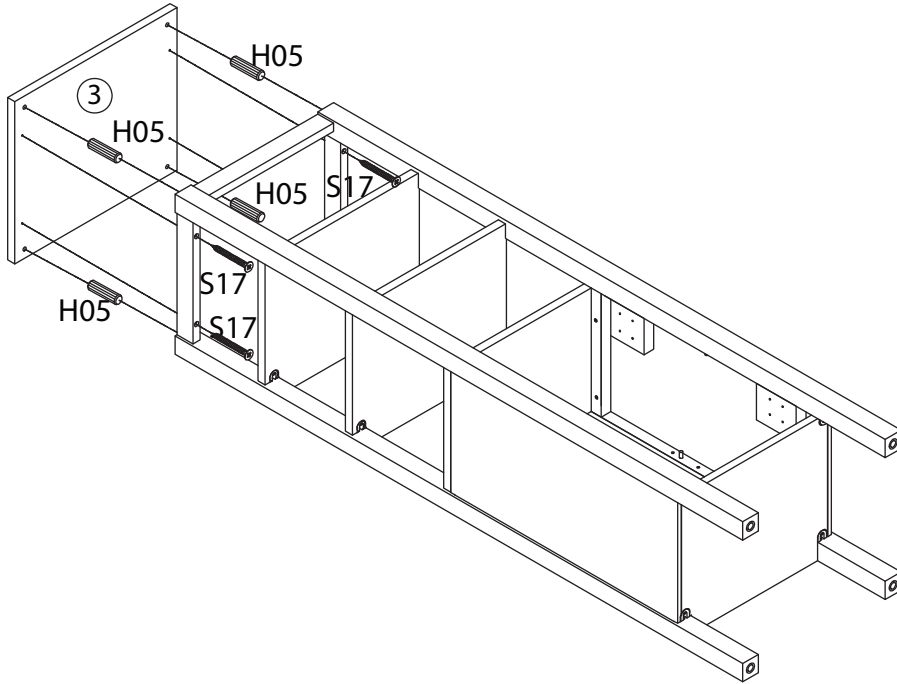
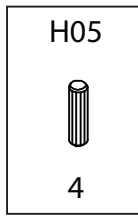
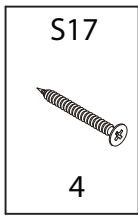
7



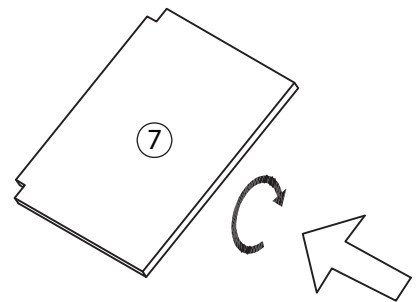
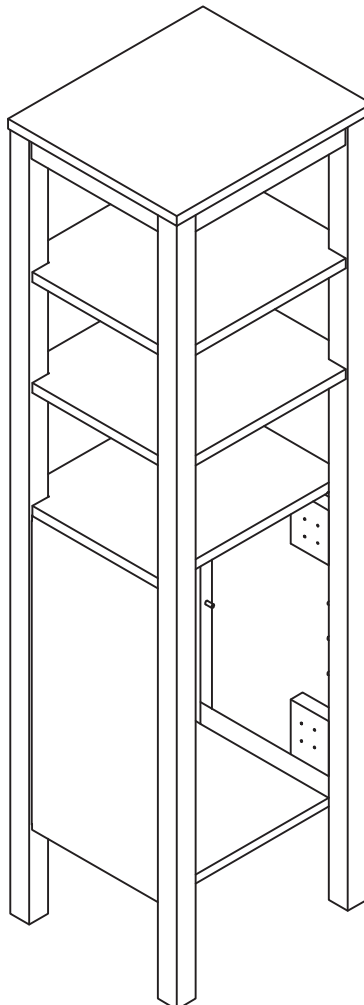
8



9




10

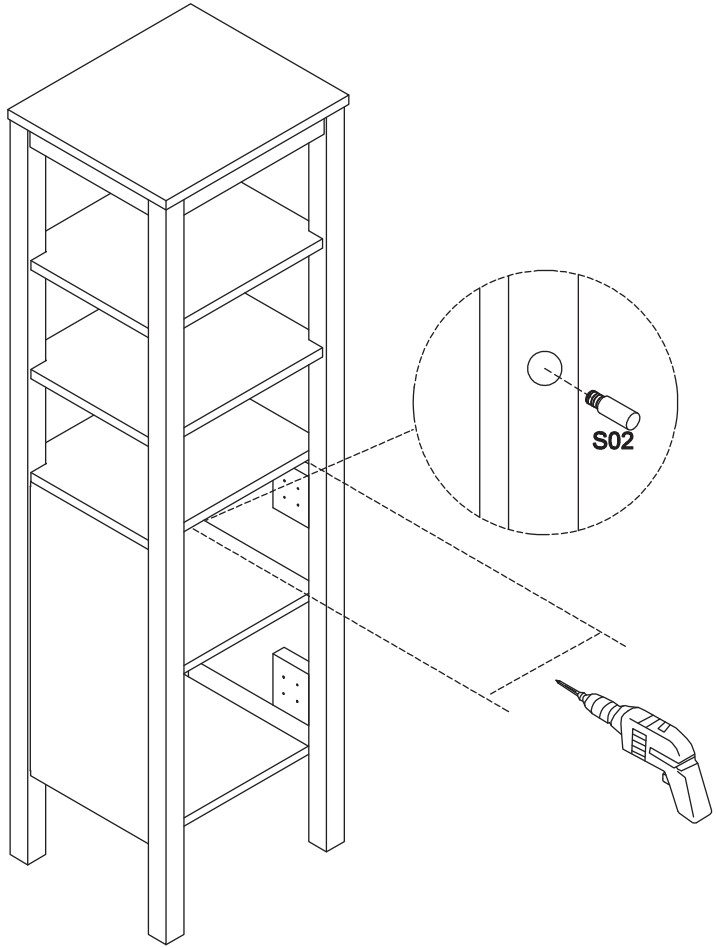


11

S02



2




⚠ UTILISEZ LES VIS ET LES CHEVILLES ADAPTÉES A VOS MURS

⚠ USE SCREWS AND DOWELS THAT FIT YOUR WALLS

⚠ UTILIZZARE LE VITI E I TASSELLI CORRETTI PER LE VOSTRE PARETI


12

S08

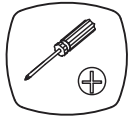


2


H09



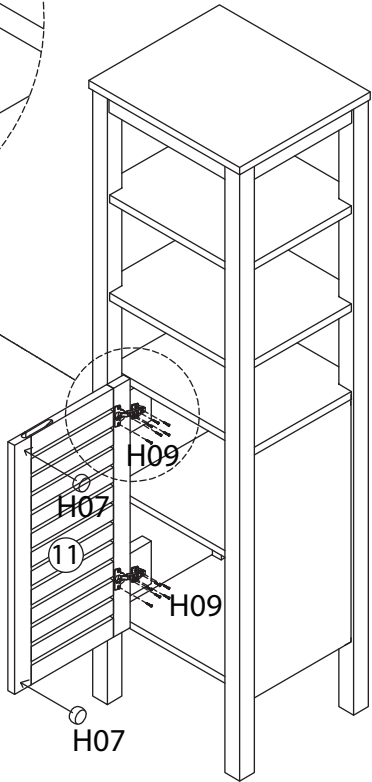
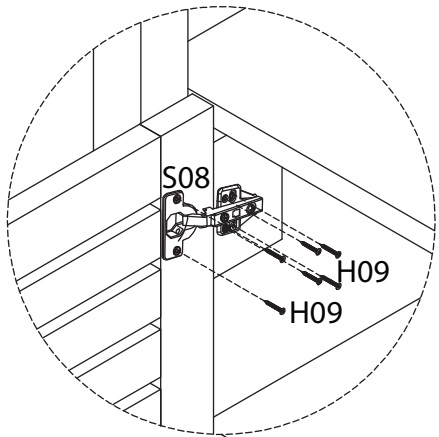
12



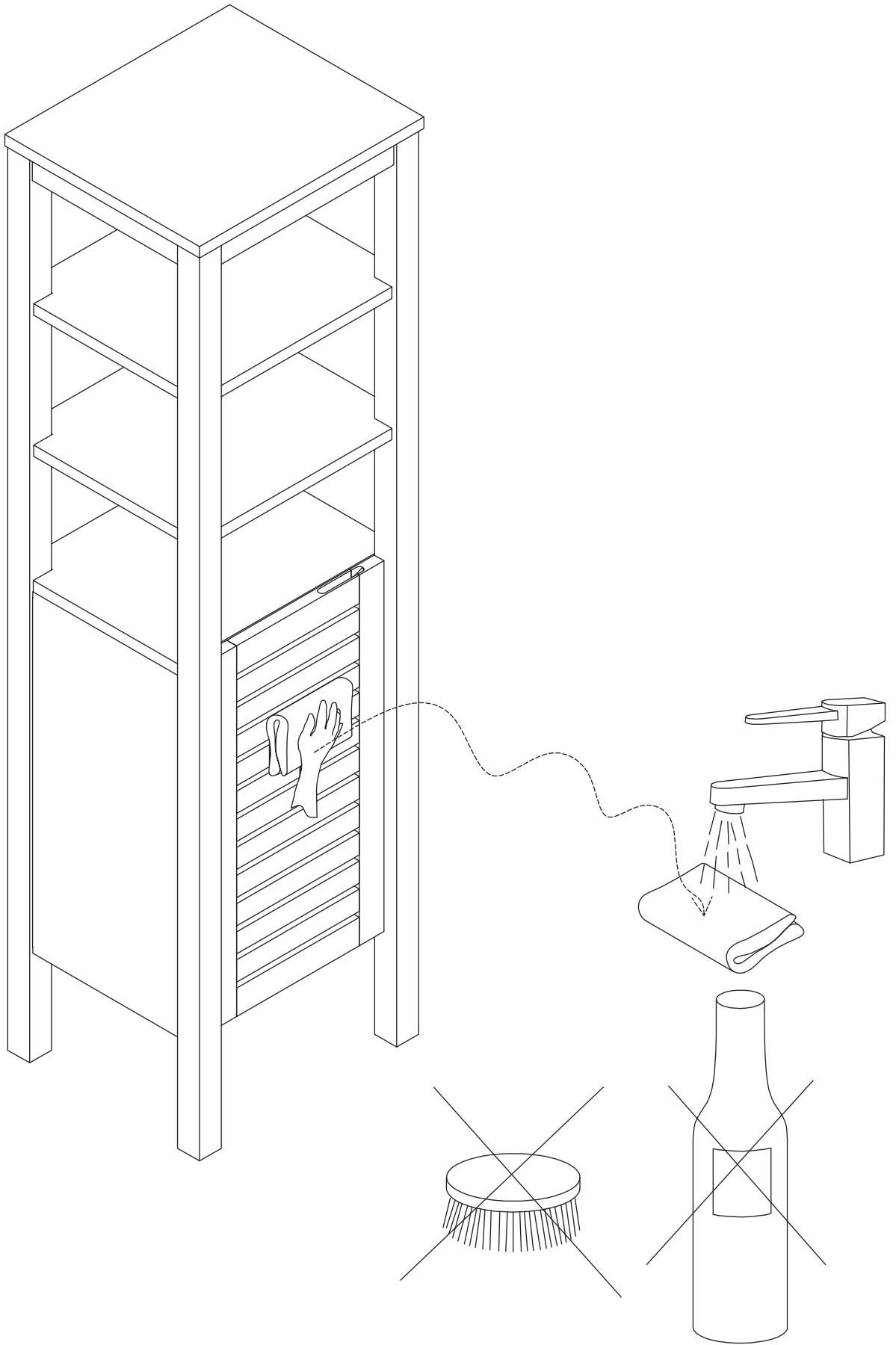
H07



2







FR

Donnez ou recyclez vos meubles.



Association

ou



Magasin

ou



Déchèterie

<https://quefairedemesdechets.fr>



FR

