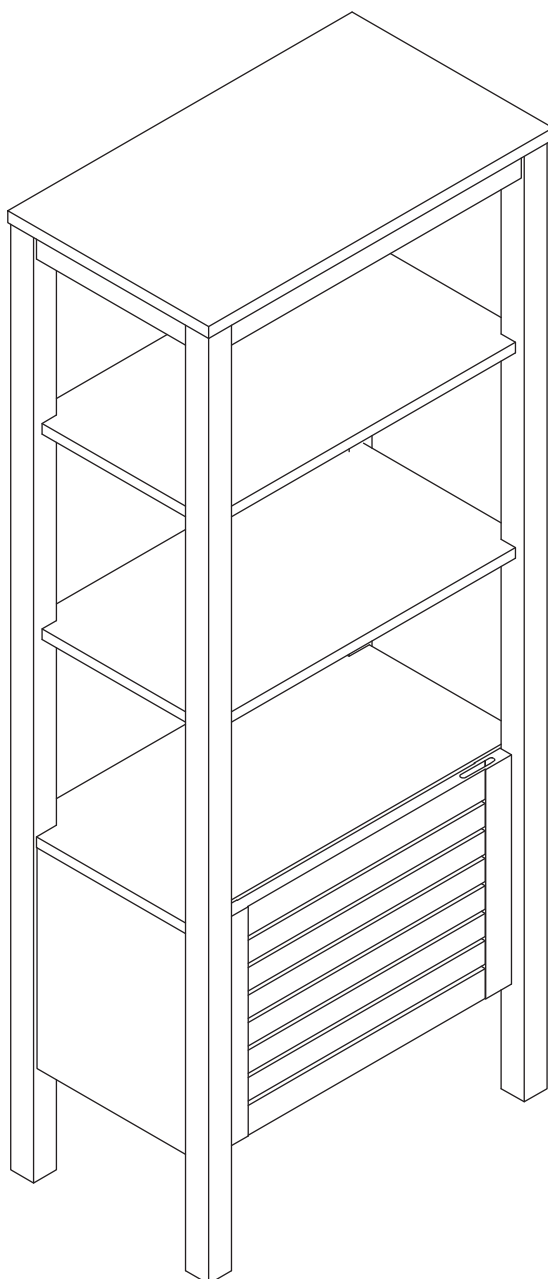


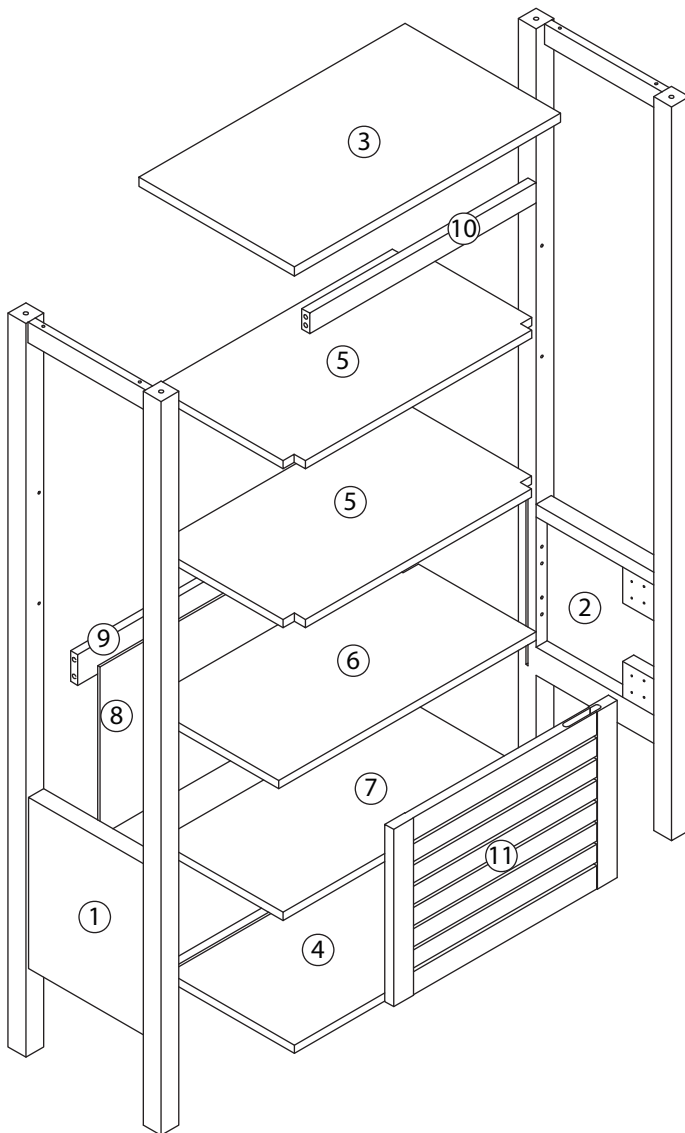
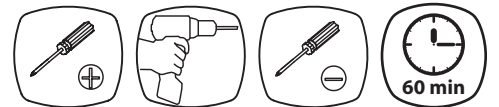
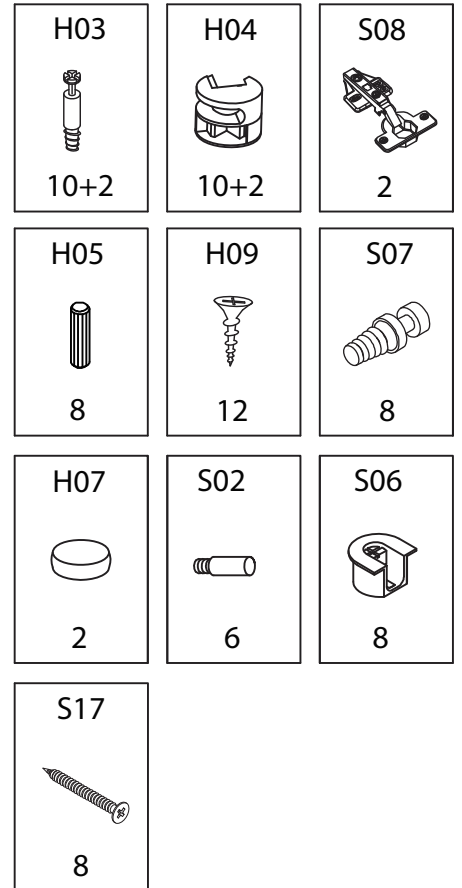
TALIX

Double colonne L60 cm

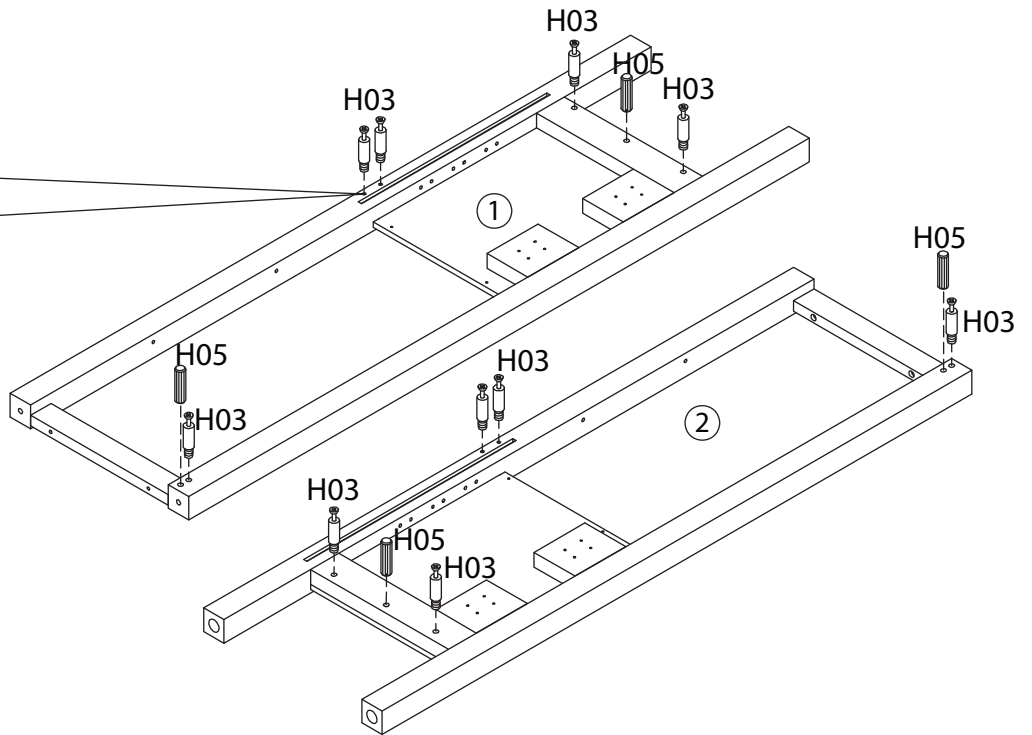
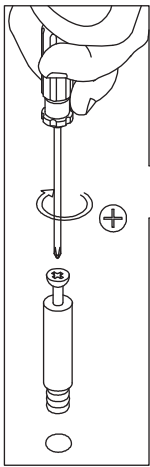
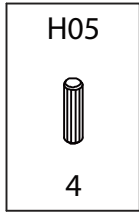
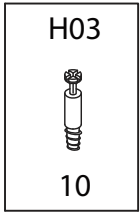
Double column L60 cm
Doppia colonna L60 cm



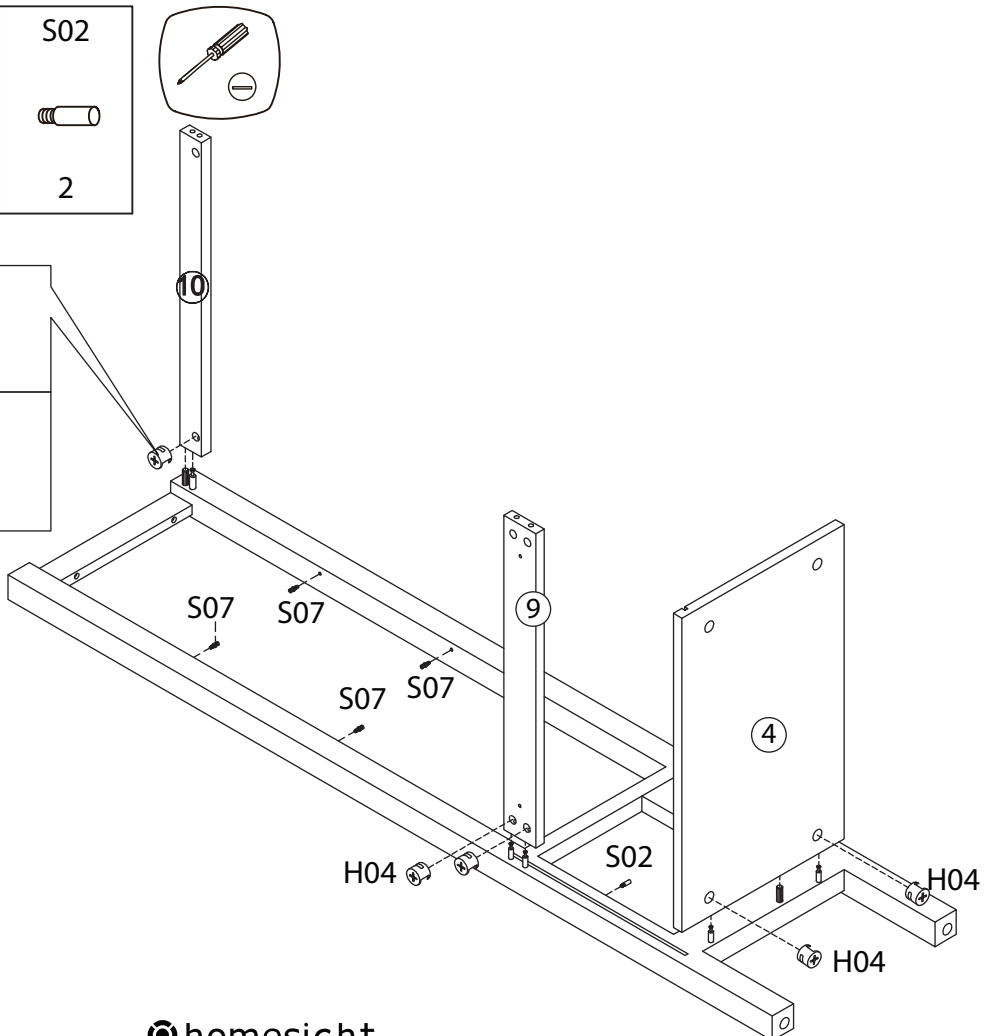
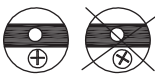
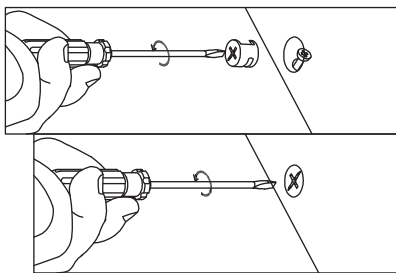
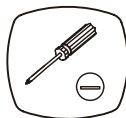
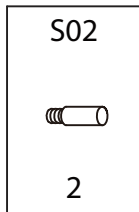
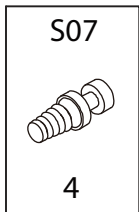
Pièce Pezzo	No. No.	Quantité Quantity Quantità	Désignation Designation Designazione
1	1	1	Flanc gauche Left flank / Lato sinistro
2	1	1	Flanc droit Right flank / Lato destro
3	1	1	Dessus Top/ Top
4	1	1	Dessous Bottom / Fondo
5	2	2	Étagère fixe haute High fixed shelf / Ripiano alto fisso
6	1	1	Étagère fixe basse Low fixed shelf / Ripiano basso fisso
7	1	1	Étagère mobile Mobile shelf / Ripiano mobile
8	1	1	Fond Bottom / Fondo
9	1	1	Traverse arrière Back crossbar / Traversa posteriore
10	1	1	Traverse avant Front crossbar / Traversa anteriore
11	1	1	Porte Door / Porta



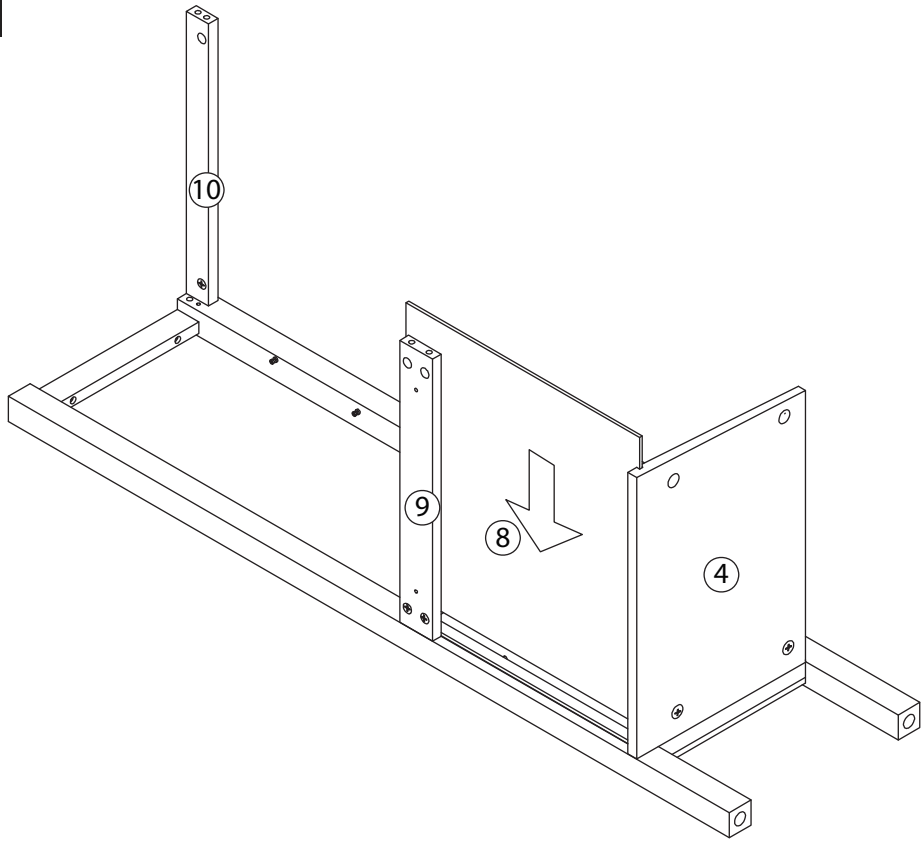
1



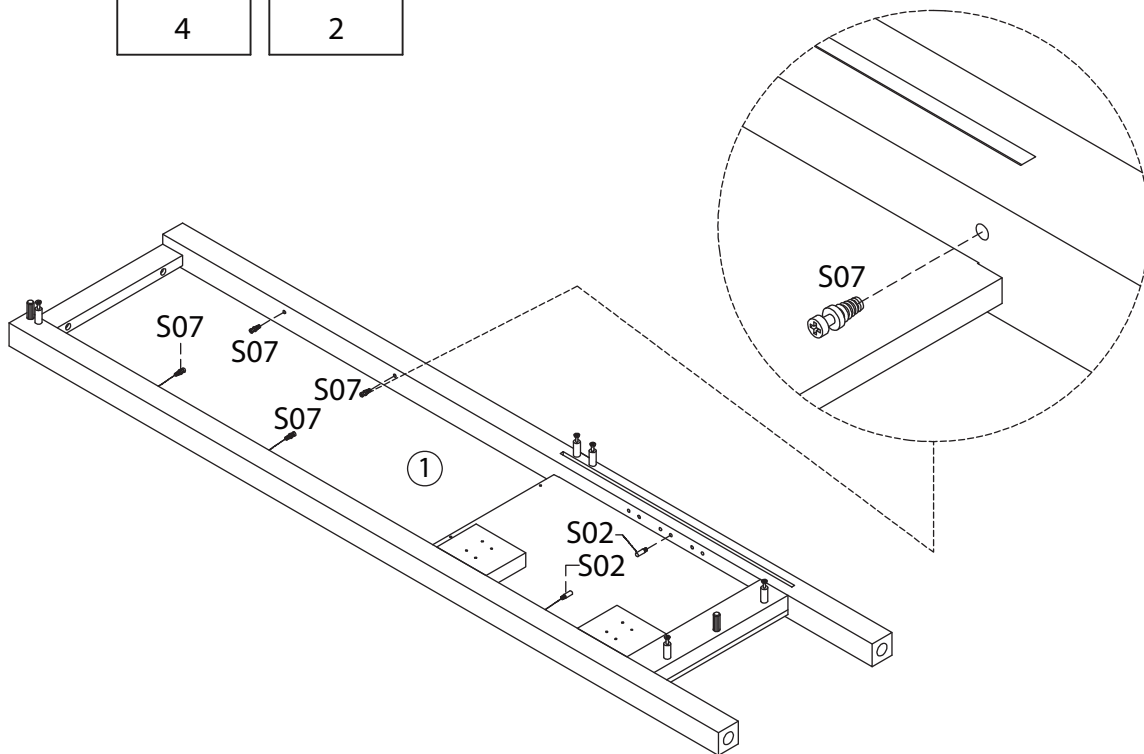
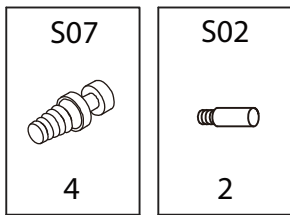
2



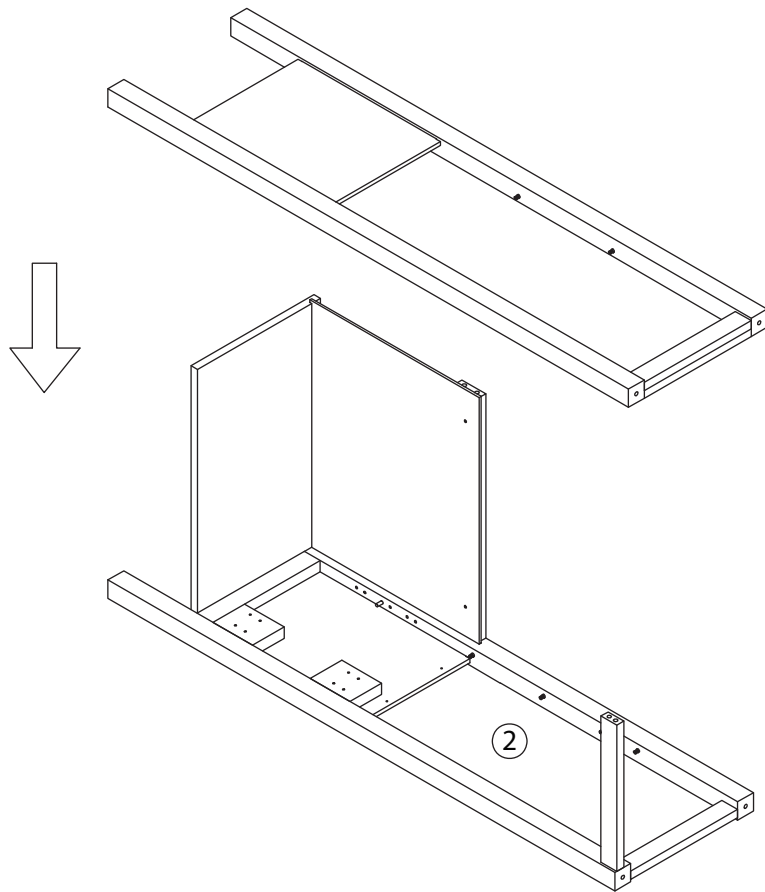
3



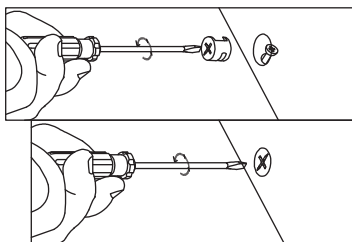
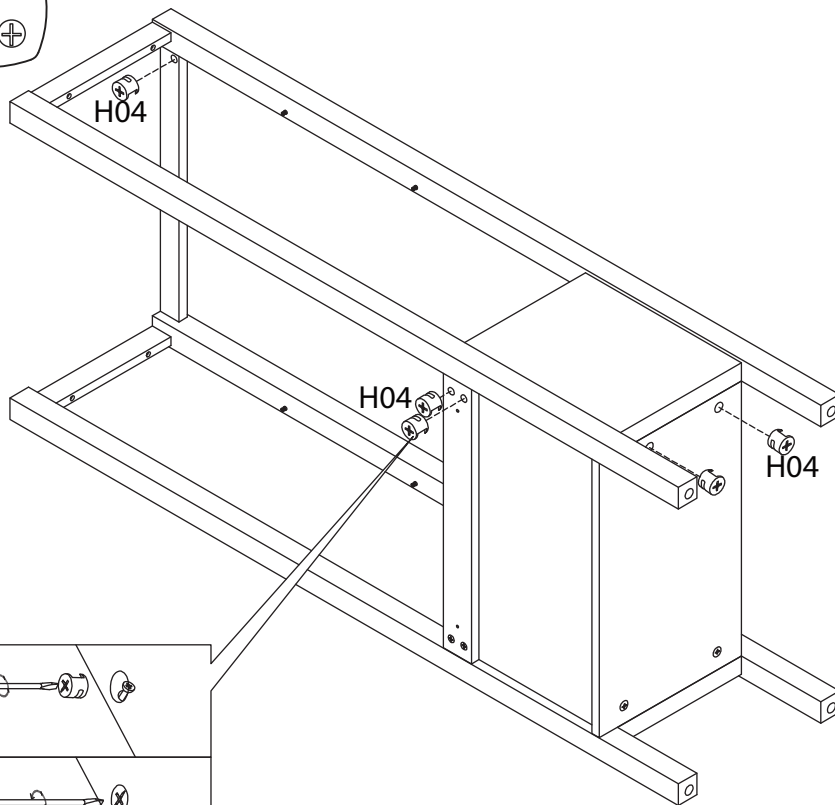
4



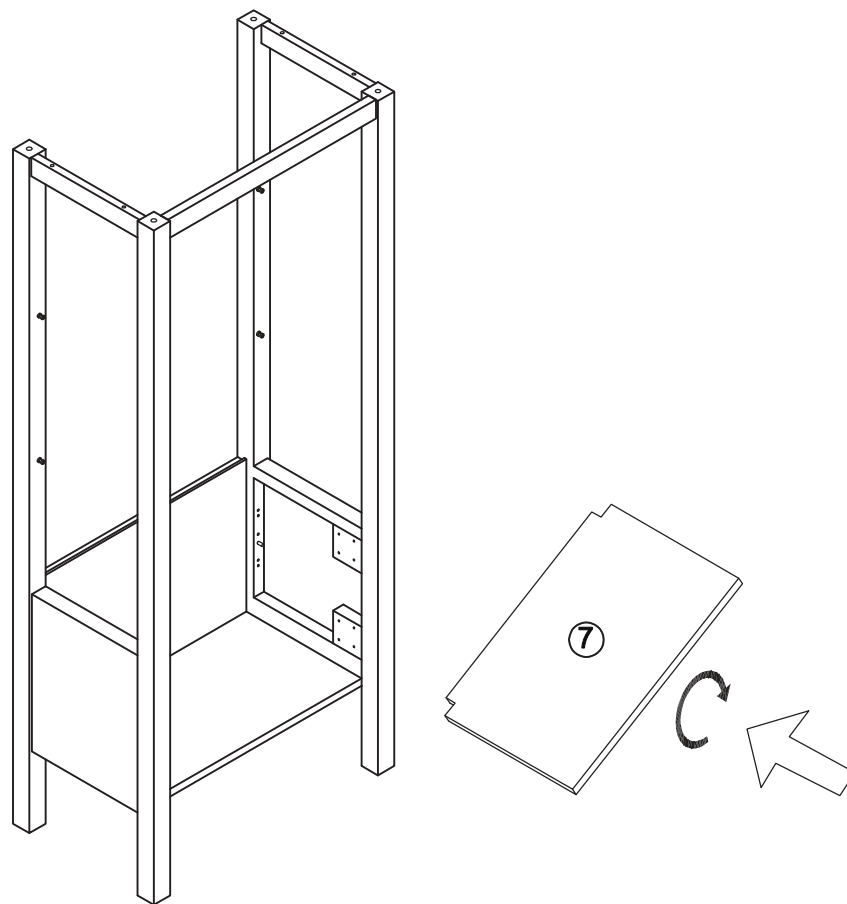
5



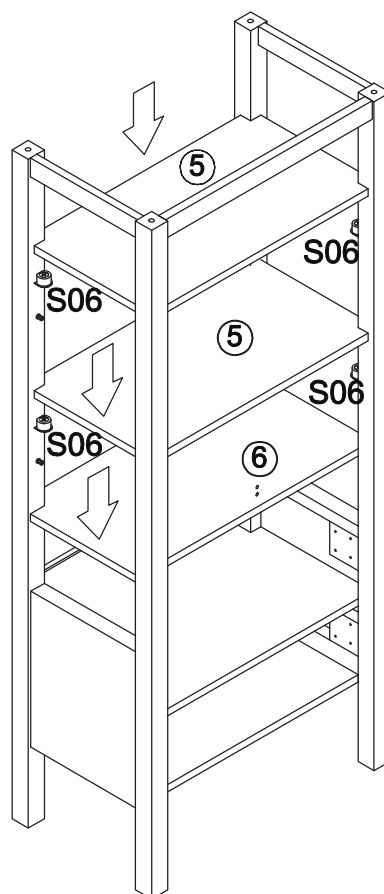
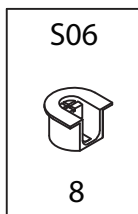
6



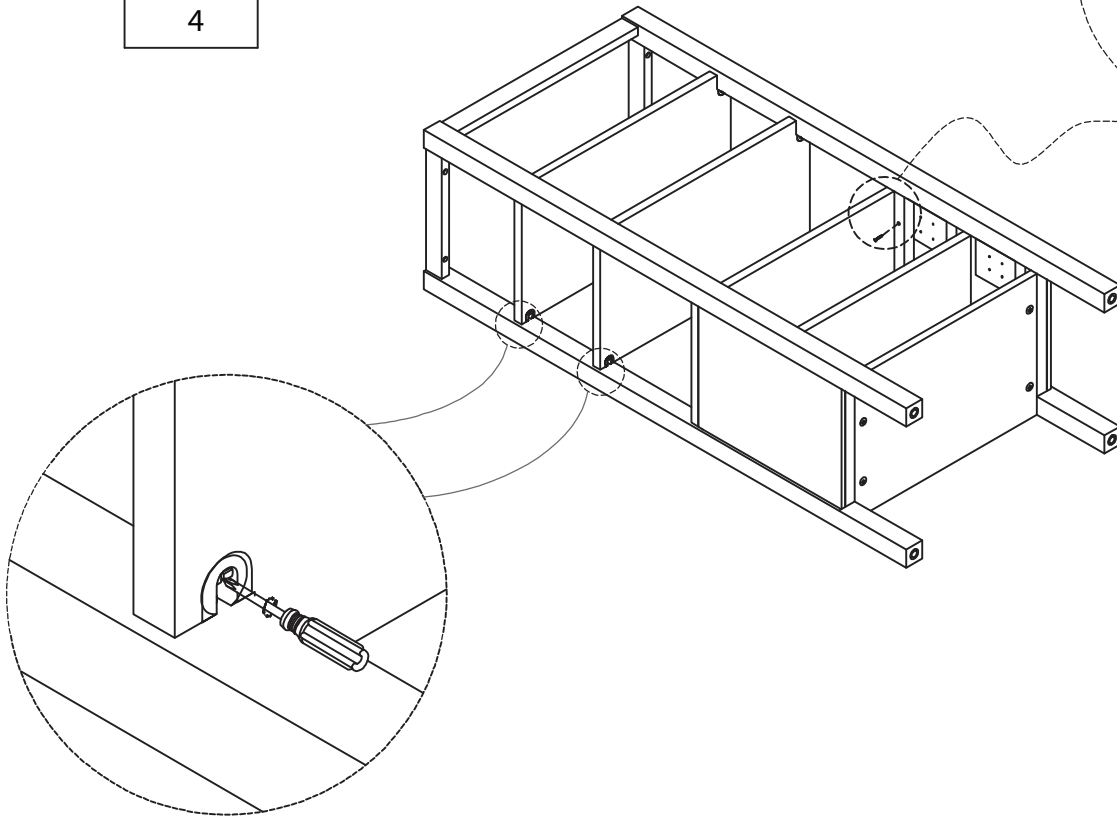
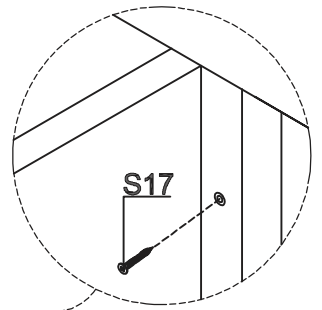
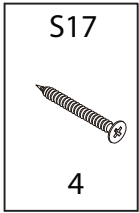
7



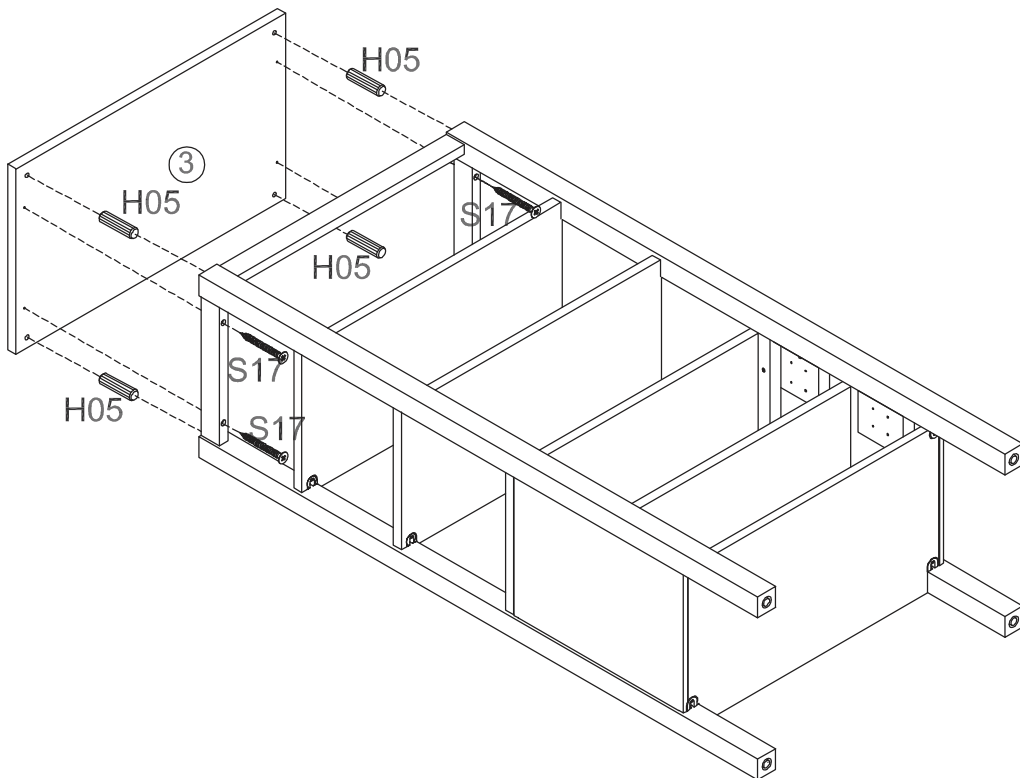
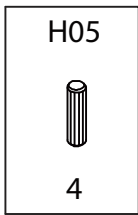
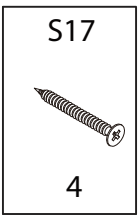
8




9

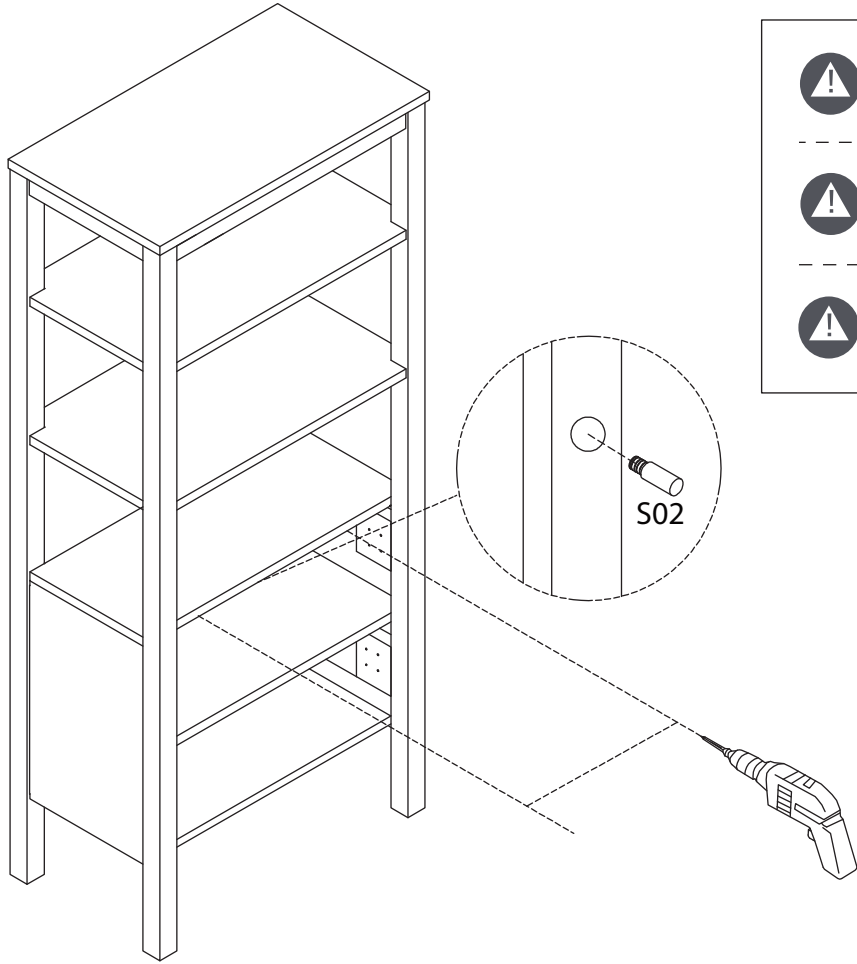





10




11


- S02
- 
- 2




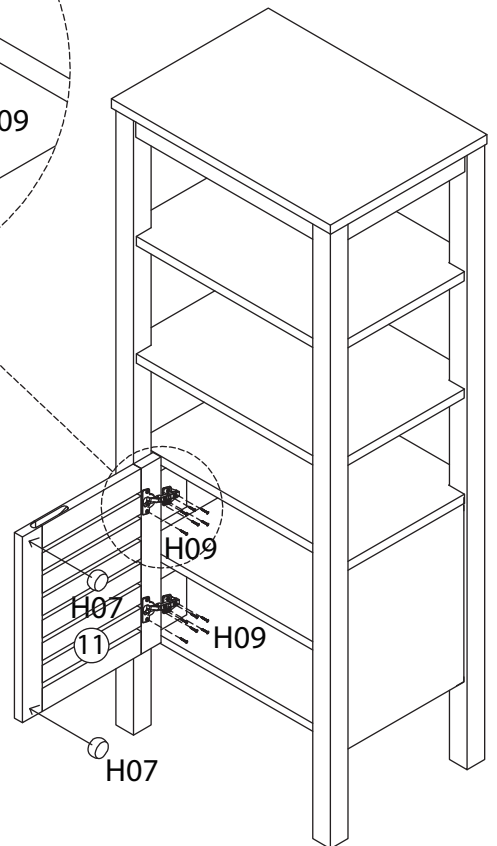
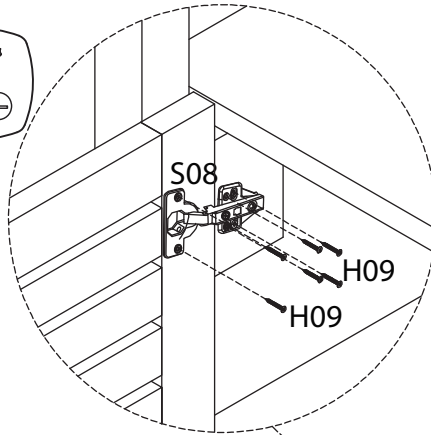
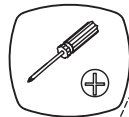
-  UTILISEZ LES VIS ET LES CHEVILLES ADAPTÉES A VOS MURS
-  USE SCREWS AND DOWELS THAT FIT YOUR WALLS
-  UTILIZZARE LE VITI E I TASSELLI CORRETTI PER LE VOSTRE PARETI

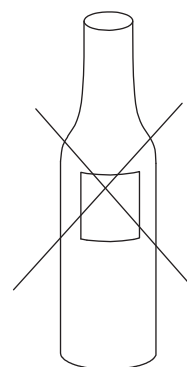
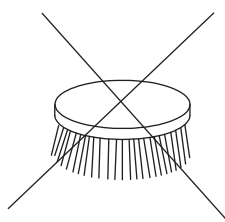
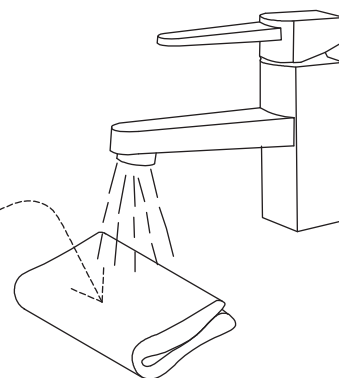
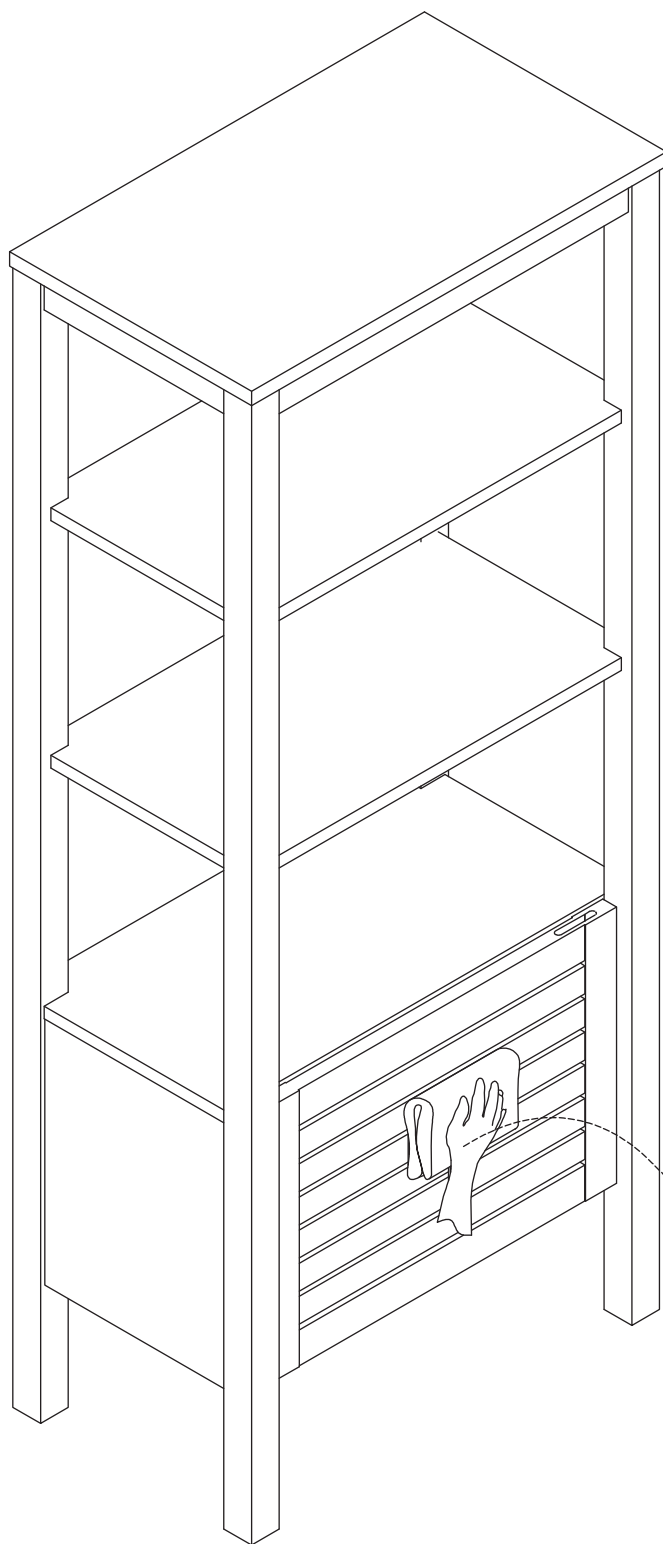
12

- S08
- 
- 2

- H09
- 
- 12

- H07
- 
- 2





FR

Donnez ou recyclez vos meubles.



Association

ou



Magasin

ou



Déchèterie

<https://quefairedemesdechets.fr>



FR

