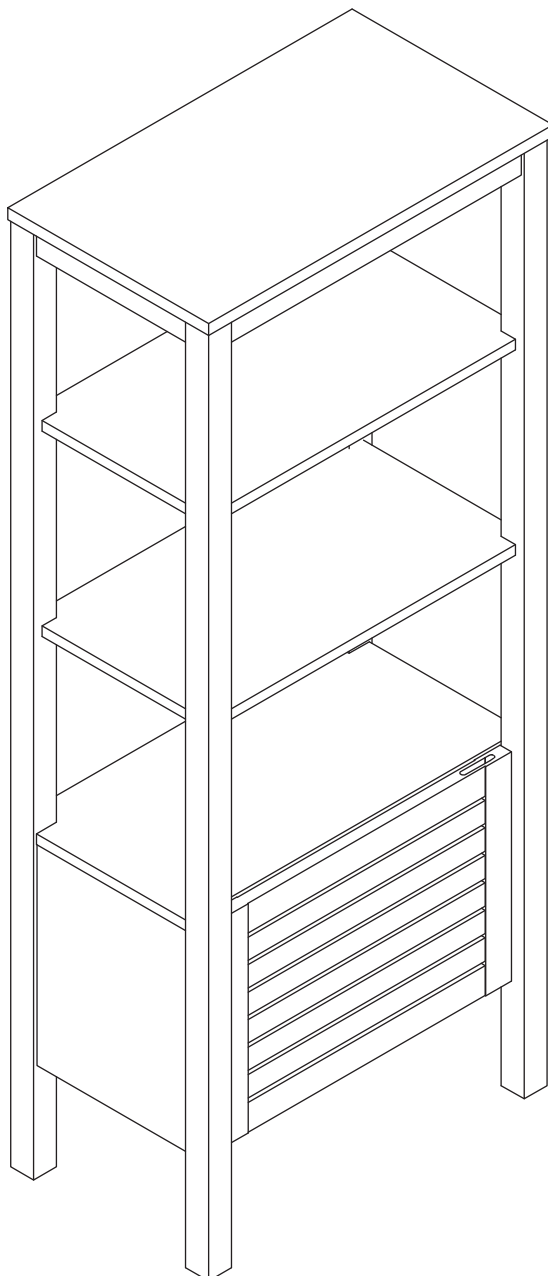


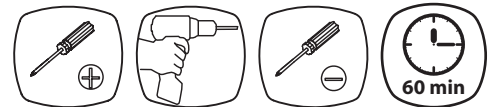
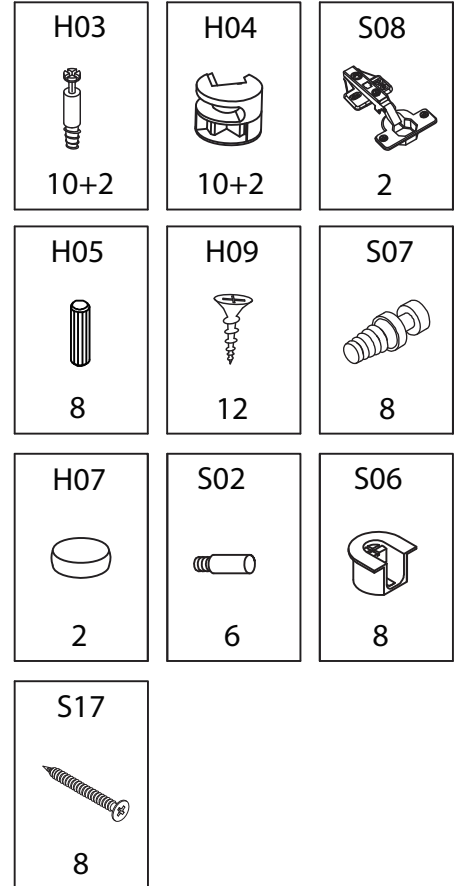
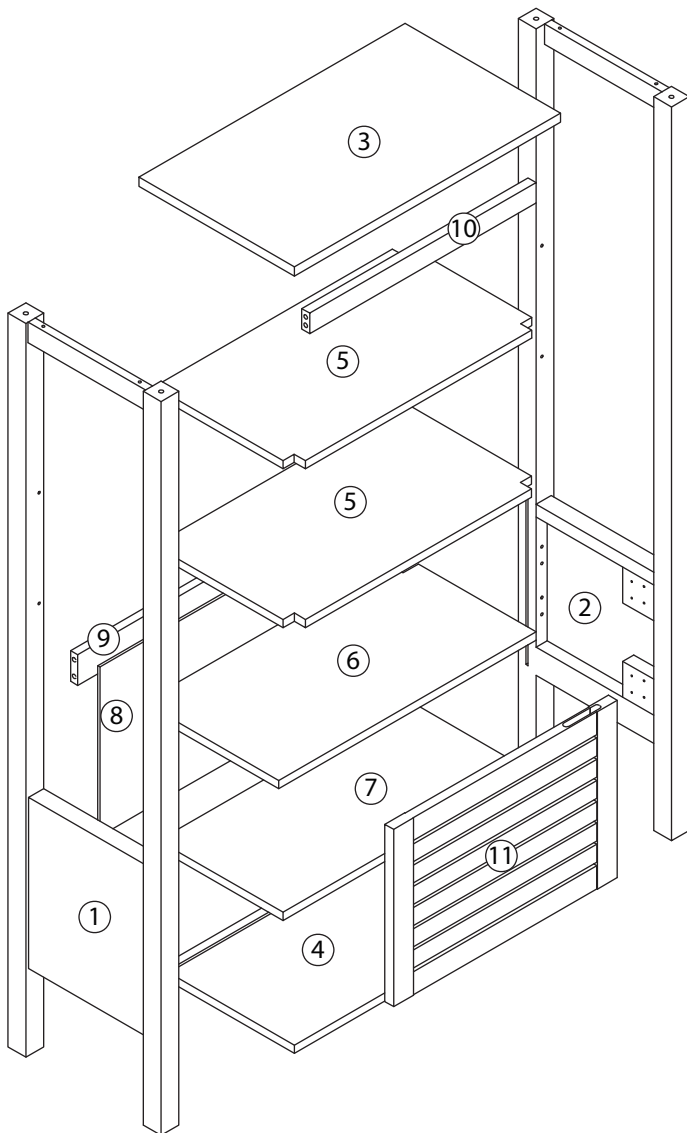
# TALIX

## Double colonne L60 cm

Double column L60 cm  
Doppia colonna L60 cm



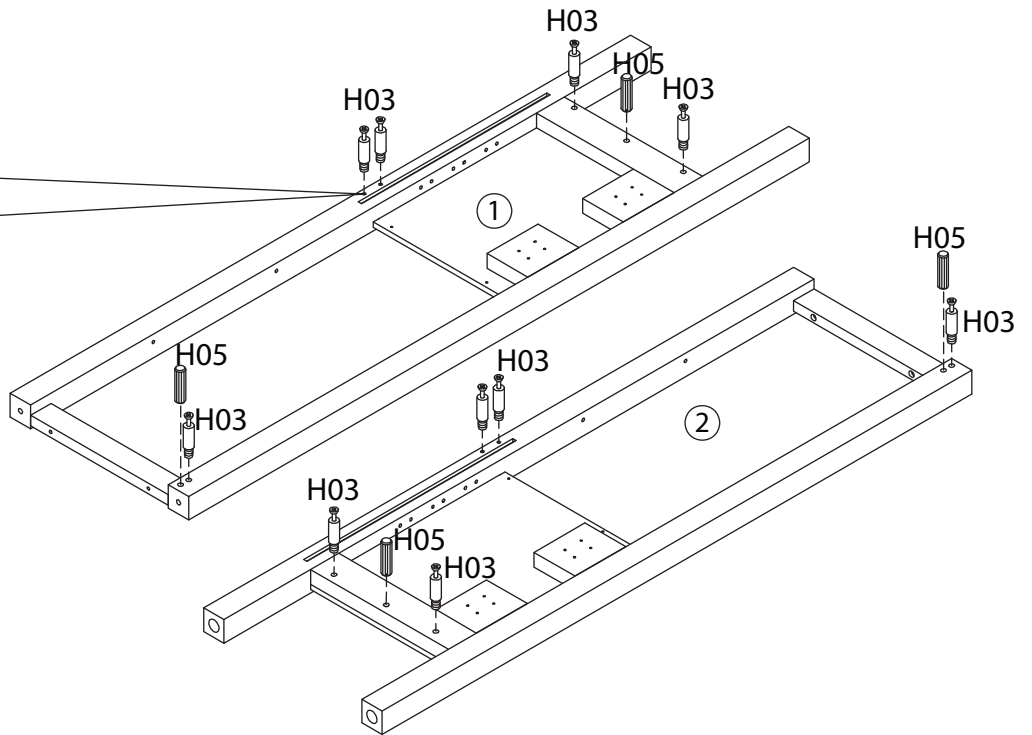
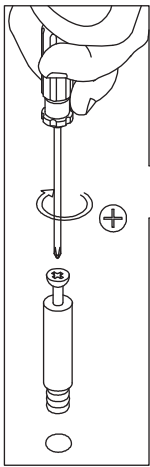
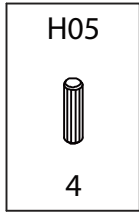
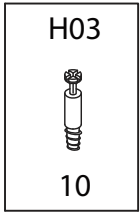
Pièce Pezzo	No. No.	Quantité Quantity Quantità	Désignation Designation Designazione
1	1	1	Flanc gauche Left flank / Lato sinistro
2	1	1	Flanc droit Right flank / Lato destro
3	1	1	Dessus Top/ Top
4	1	1	Dessous Bottom / Fondo
5	2	2	Étagère fixe haute High fixed shelf / Ripiano alto fisso
6	1	1	Étagère fixe basse Low fixed shelf / Ripiano basso fisso
7	1	1	Étagère mobile Mobile shelf / Ripiano mobile
8	1	1	Fond Bottom / Fondo
9	1	1	Traverse arrière Back crossbar / Traversa posteriore
10	1	1	Traverse avant Front crossbar / Traversa anteriore
11	1	1	Porte Door / Porta



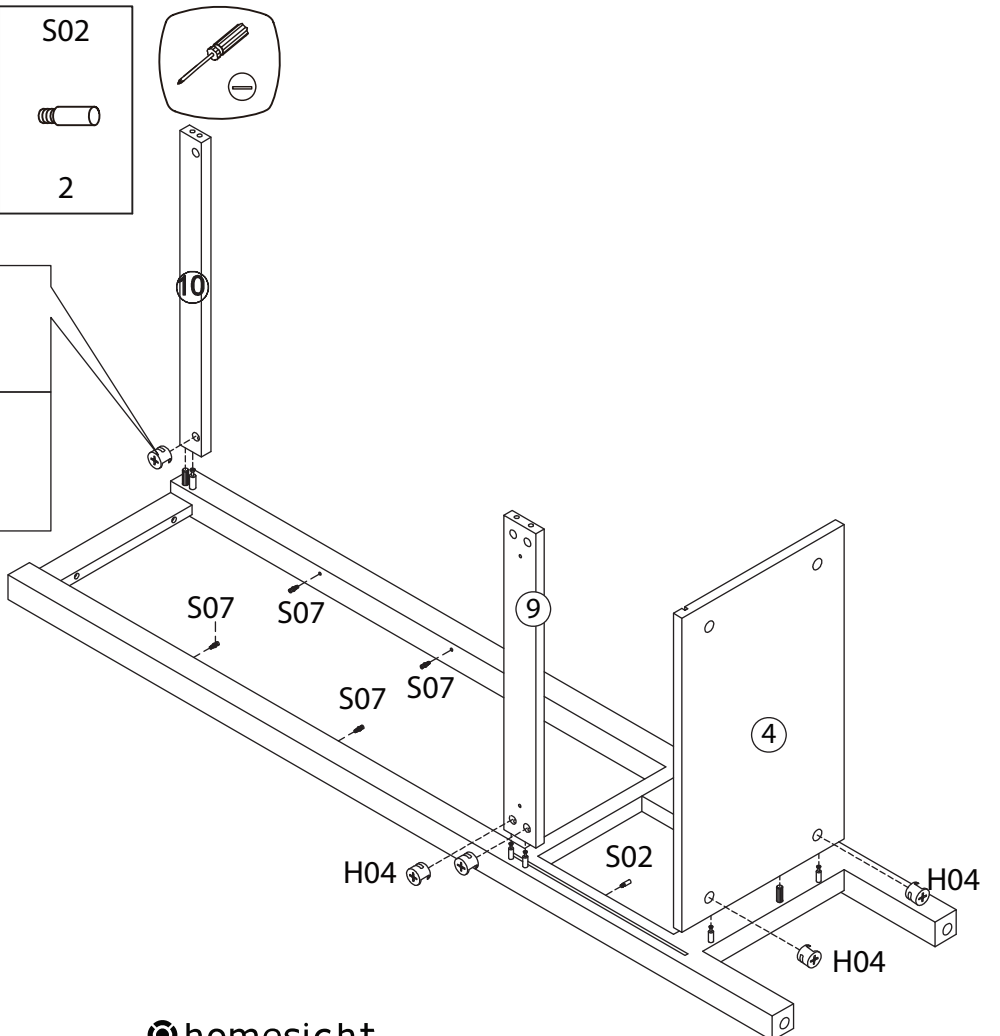
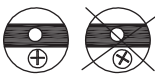
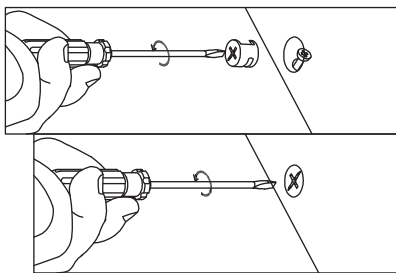
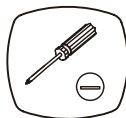
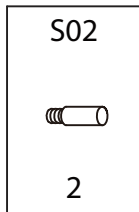
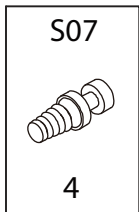
PARTICIPEZ AU RECYCLAGE  
DES MEUBLES. PLUS D'INFOS:  
**écomobilier**



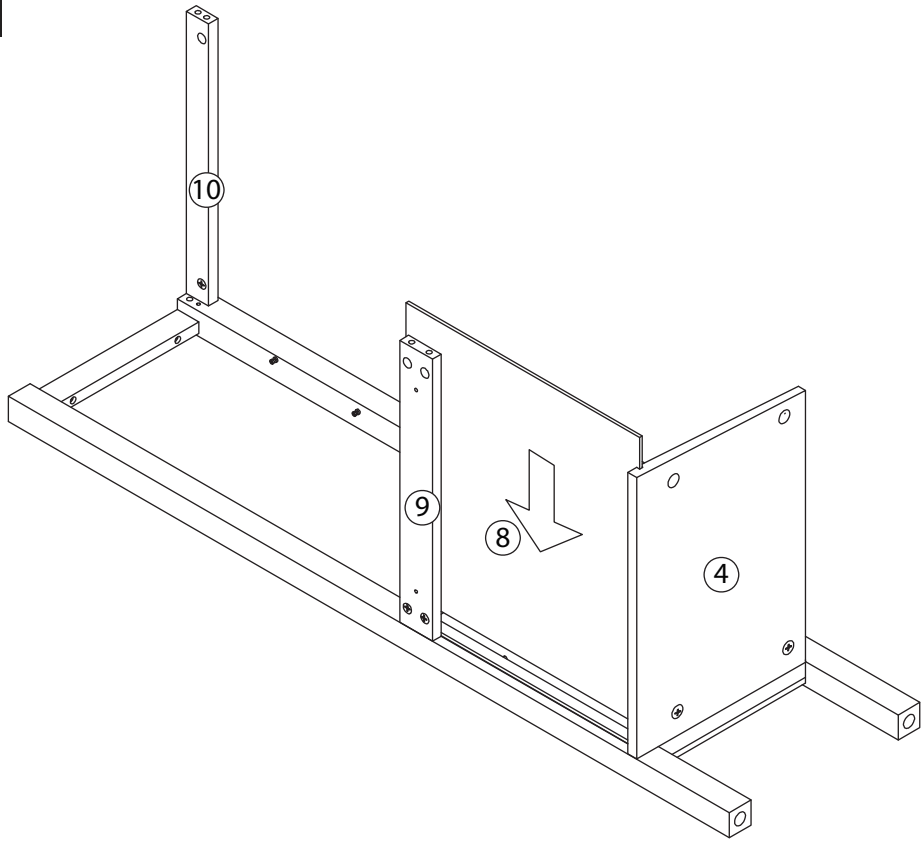
1



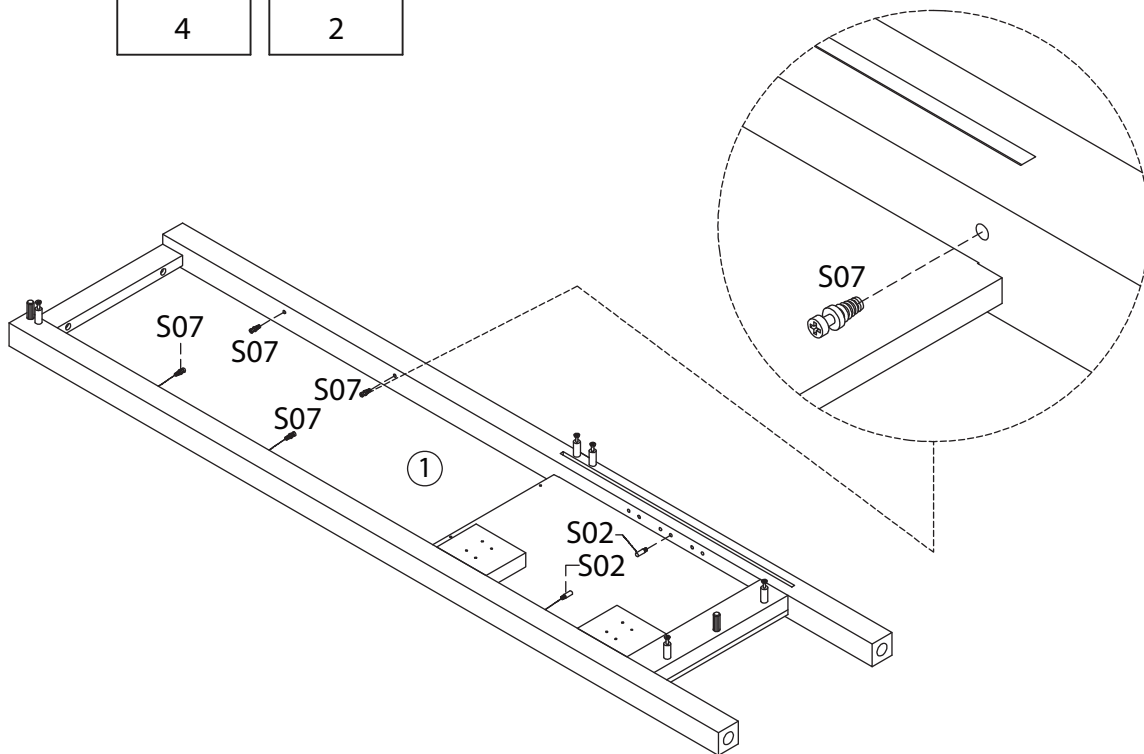
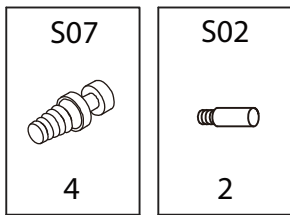
2



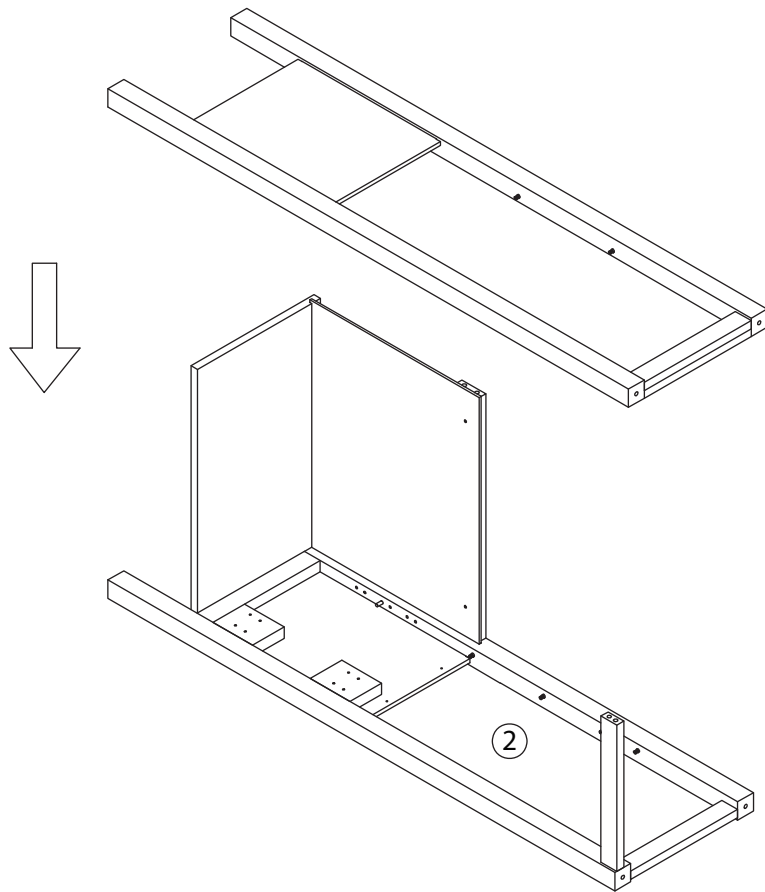
**3**



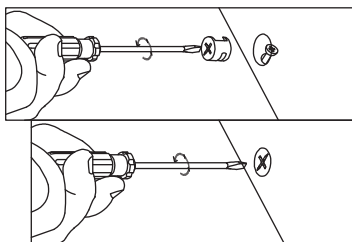
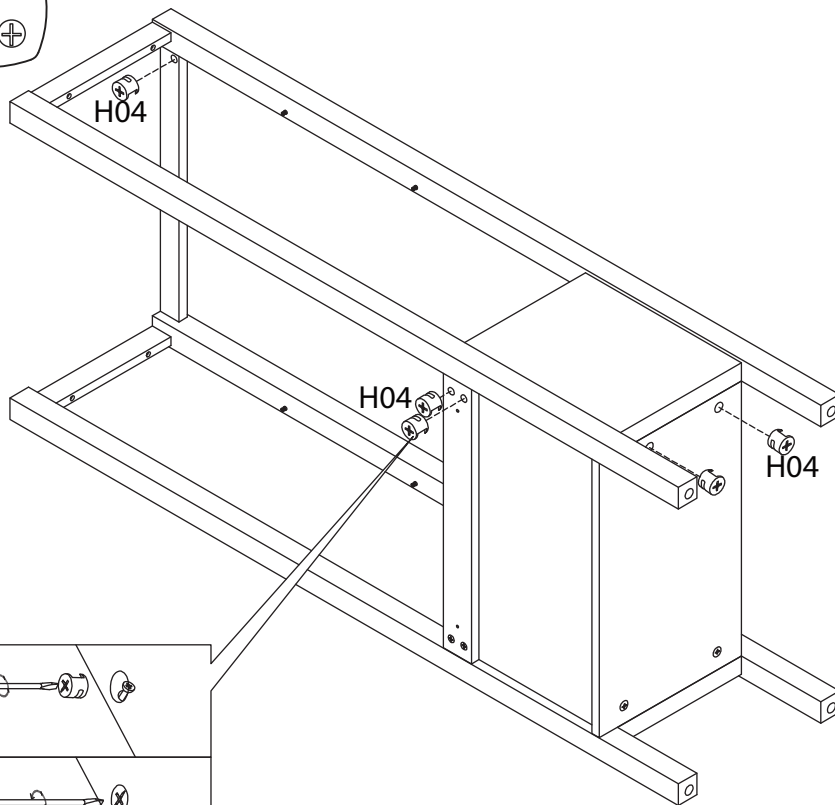
**4**



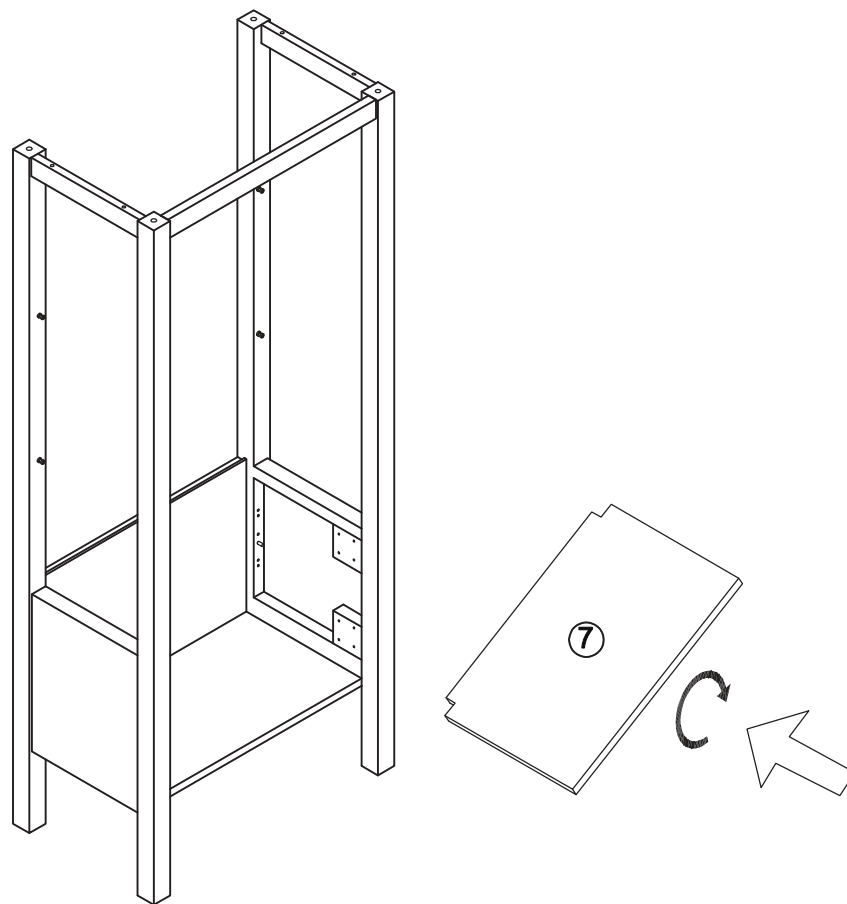
5



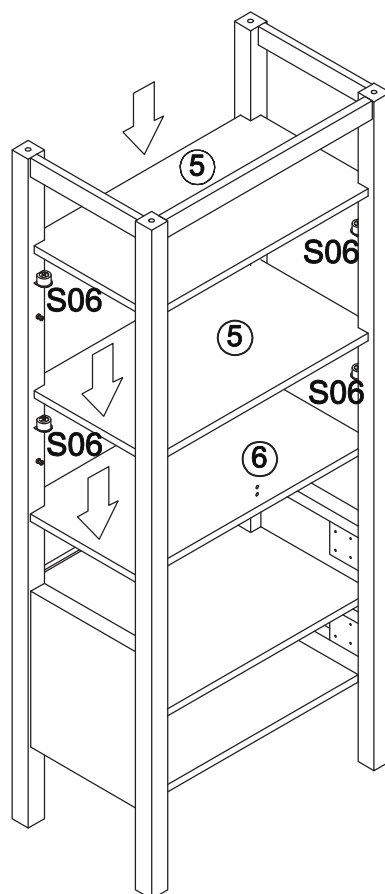
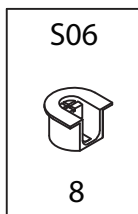
6



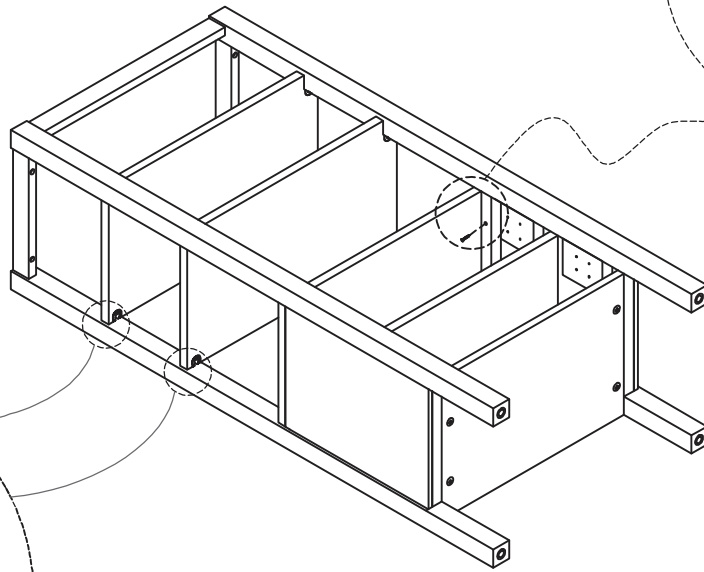
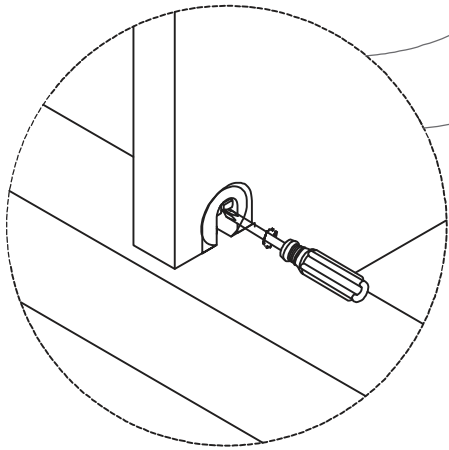
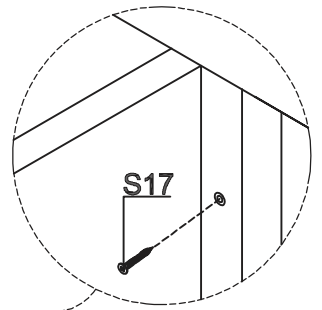
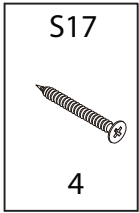
7



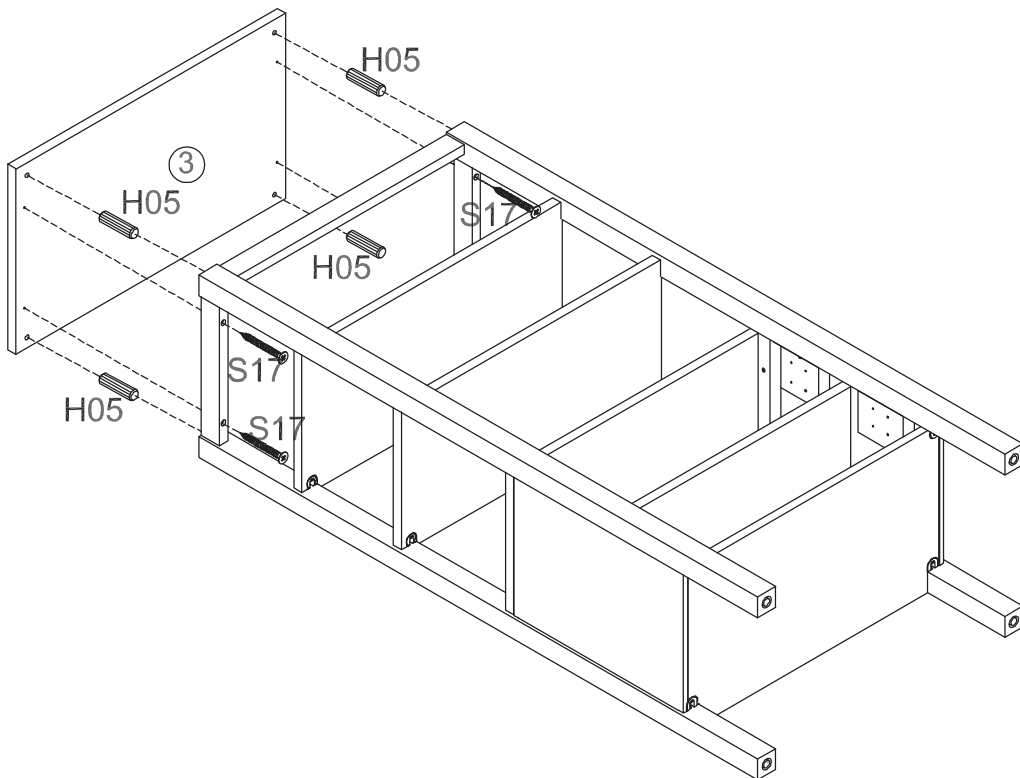
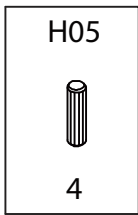
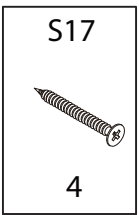
8




9

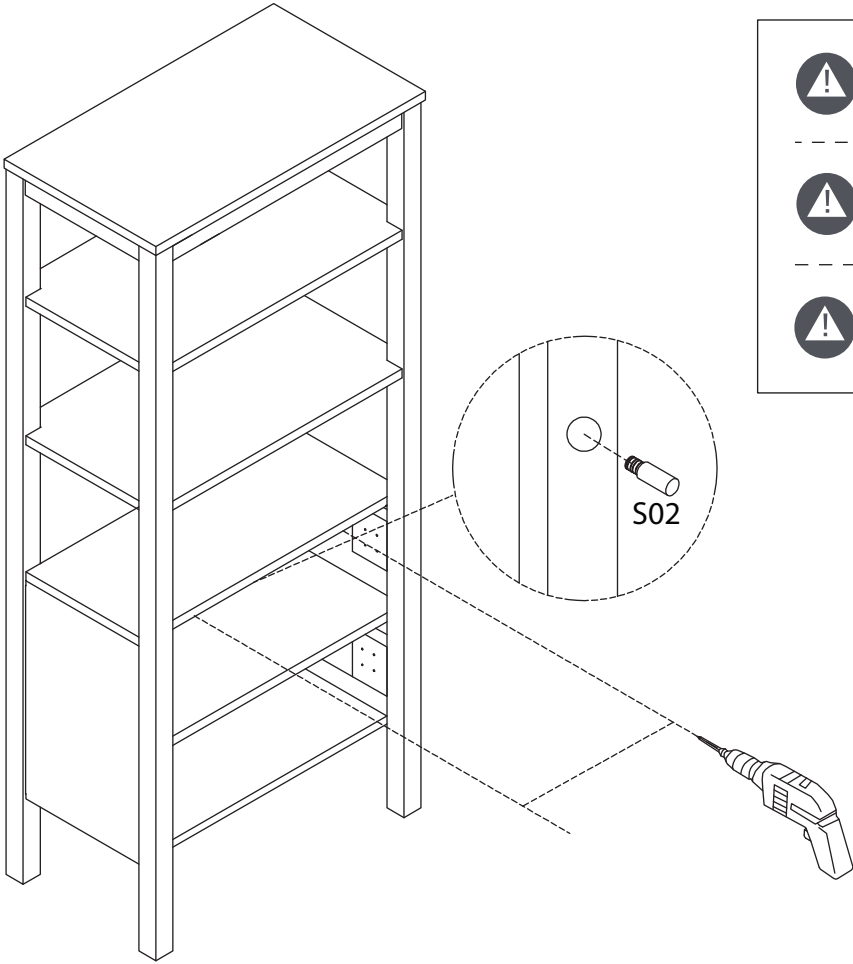





10




11


- S02
- 
- 2




-  UTILISEZ LES VIS ET LES CHEVILLES ADAPTÉES A VOS MURS
-  USE SCREWS AND DOWELS THAT FIT YOUR WALLS
-  UTILIZZARE LE VITI E I TASSELLI CORRETTI PER LE VOSTRE PARETI

12

- S08
- 
- 2

- H09
- 
- 12

- H07
- 
- 2

