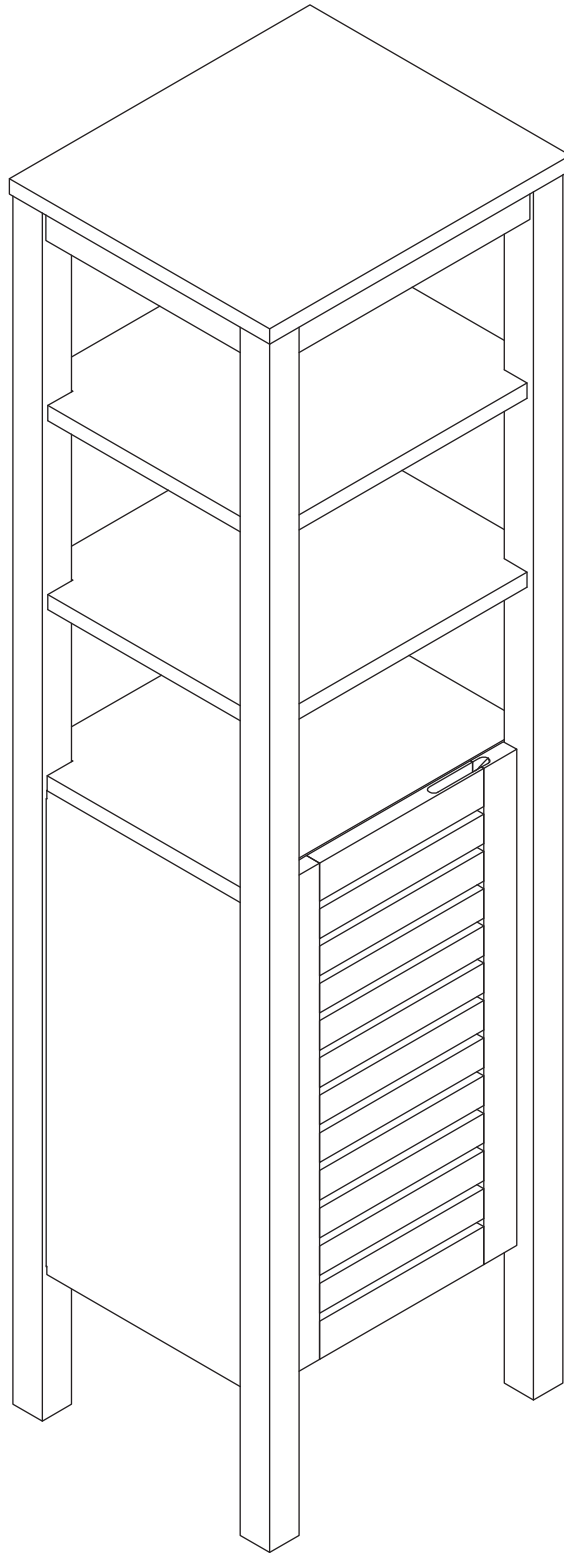


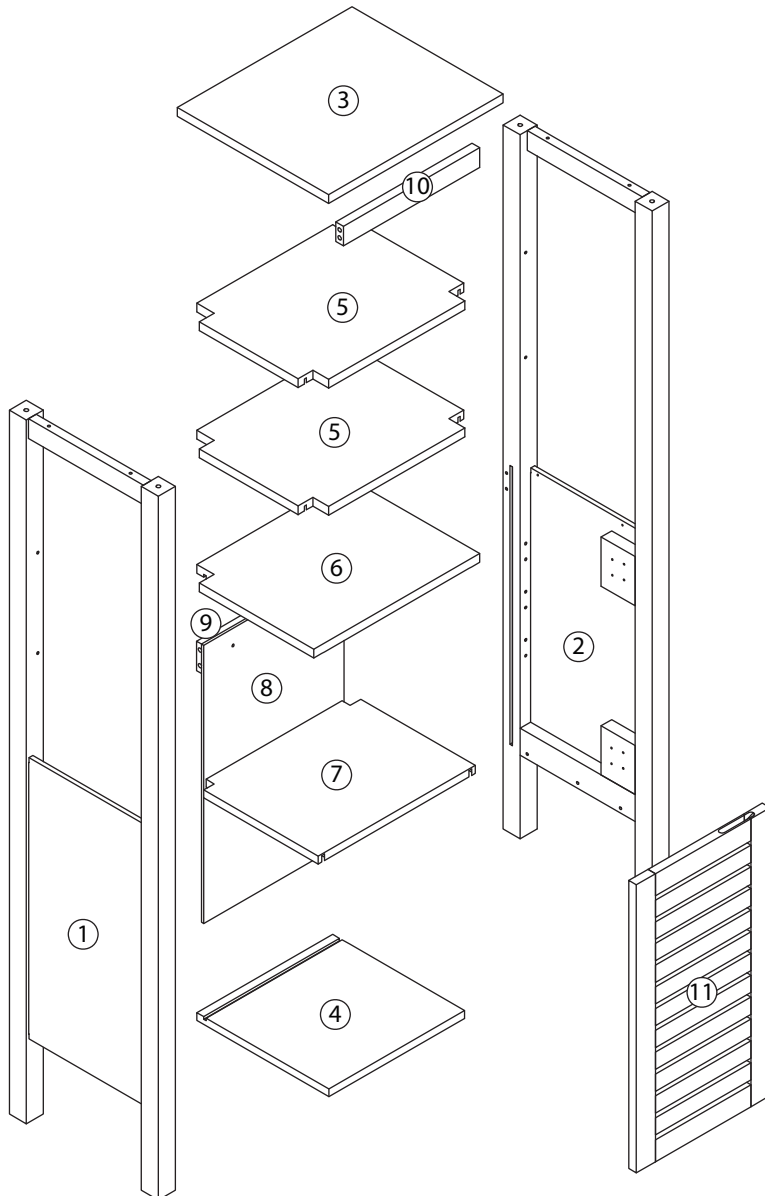
TALIX

Grande colonne H170 cm

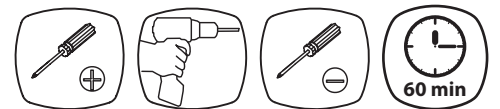
Large column H170 cm
Colonna grande H170 cm



Pièce Pezzo	No. No.	Quantité Quantity Quantità	Désignation Designation Designazione
1	1	1	Flanc gauche Left flank / Lato sinistro
2	1	1	Flanc droit Right flank / Lato destro
3	1	1	Dessus Top/ Top
4	1	1	Dessous Bottom / Fondo
5	1	1	Étagère fixe haute High fixed shelf / Ripiano alto fisso
6	1	1	Étagère fixe basse Low fixed shelf / Ripiano basso fisso
7	1	1	Étagère mobile Mobile shelf / Ripiano mobile
8	1	1	Fond Bottom / Fondo
9	1	1	Traverse arrière Back crossbar / Traversa posteriore
10	1	1	Traverse avant Front Crossbar / Traversa anteriore
11	1	1	Porte Door / Porta



H03 10+2	H04 10+2	S08 2
S06 8	H05 8	H09 12
S07 8	S17 8	H07 2
S02 6		

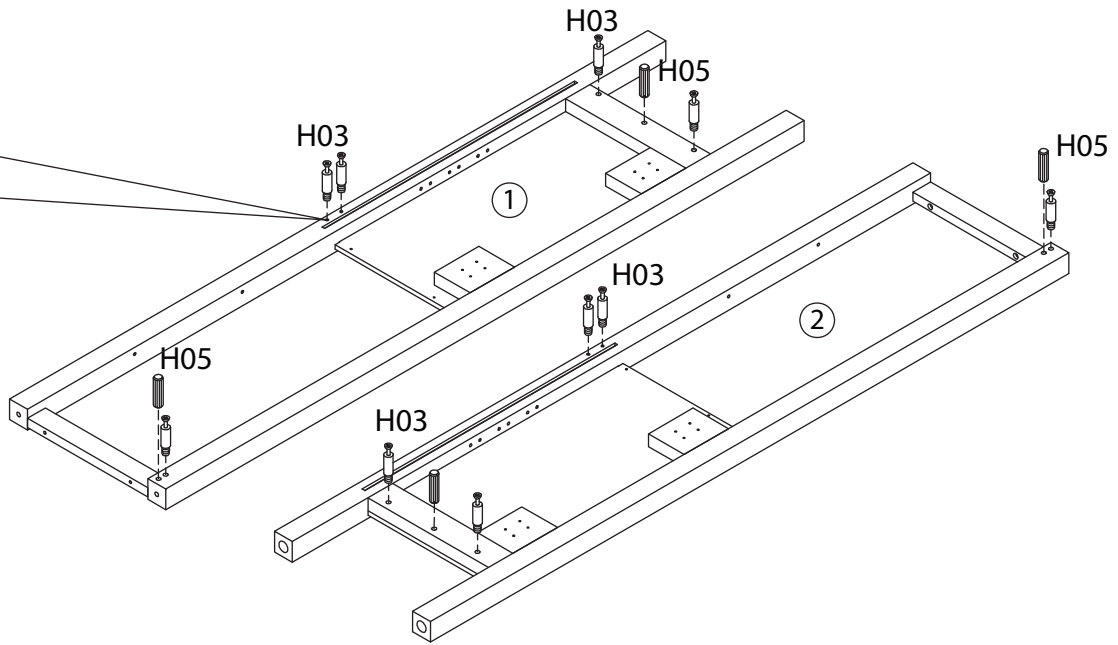
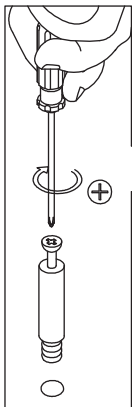
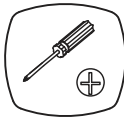
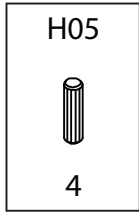
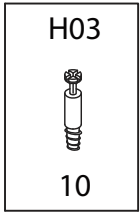


PARTICIPEZ AU RECYCLAGE
DES MEUBLES. PLUS D'INFOS:
écomobilier

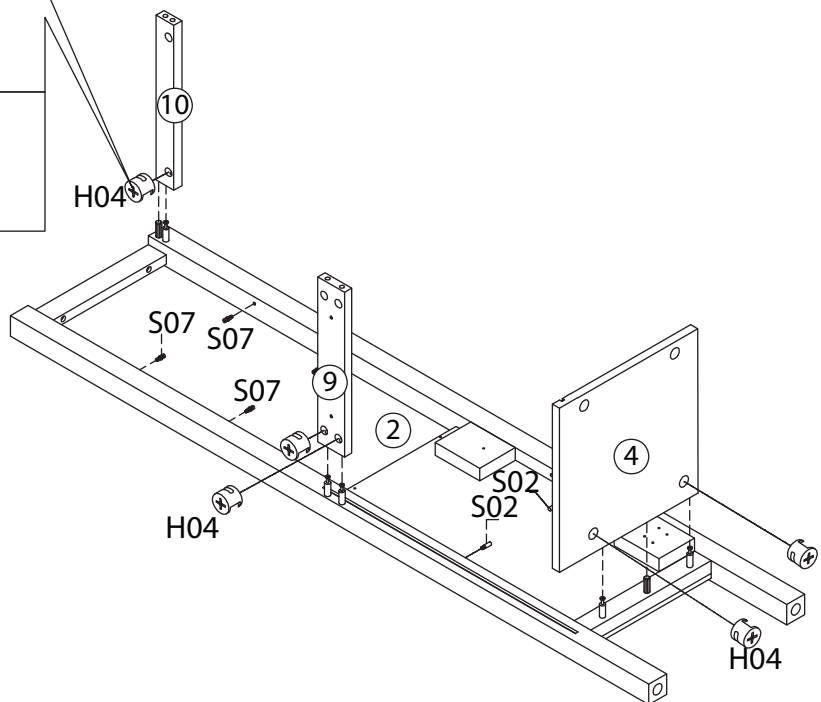
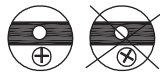
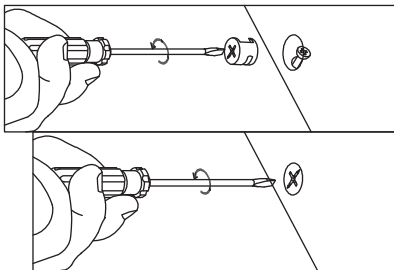
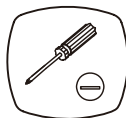
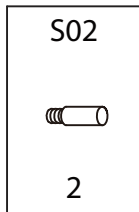
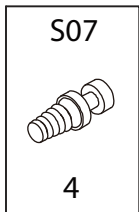


MAX. 30 KG

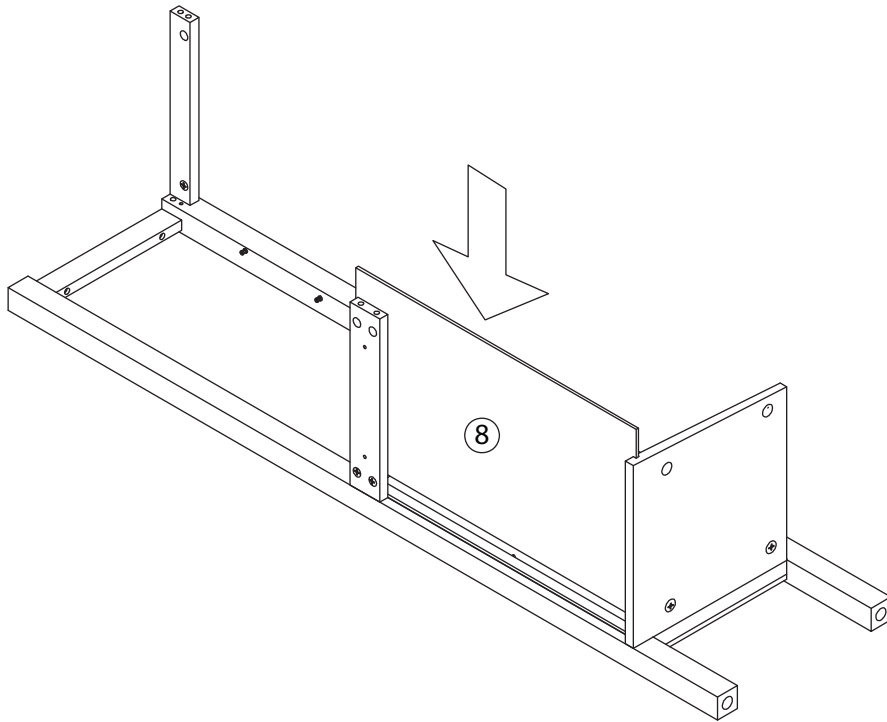
1



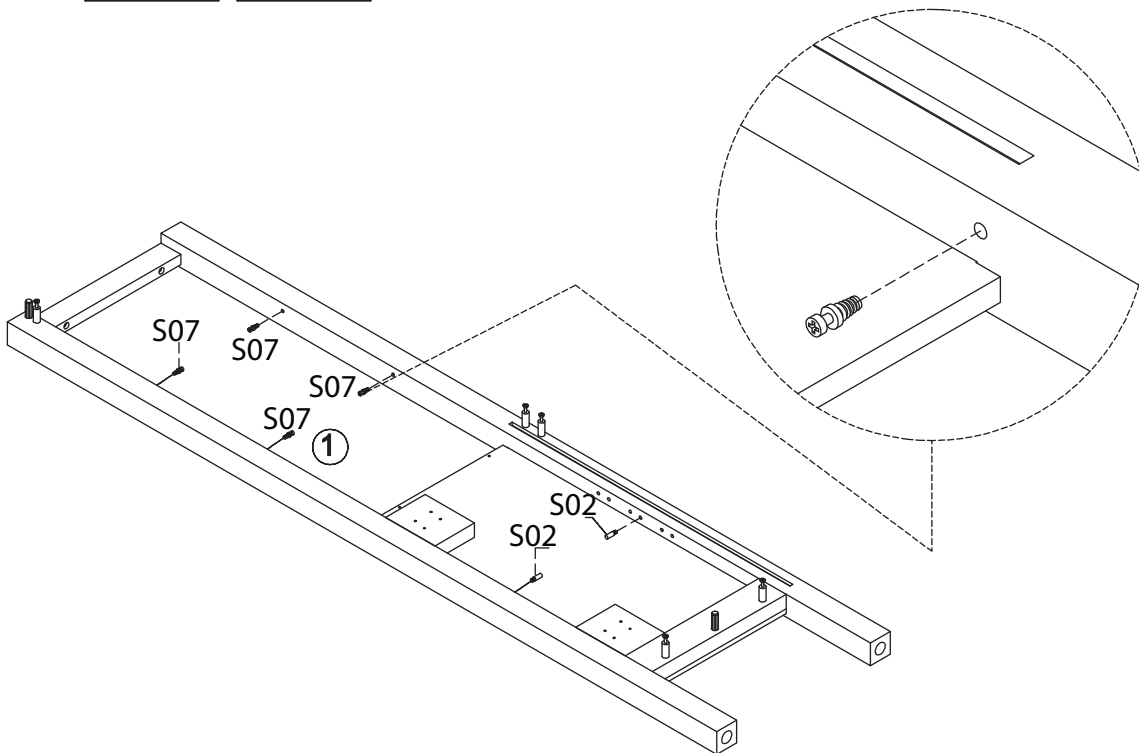
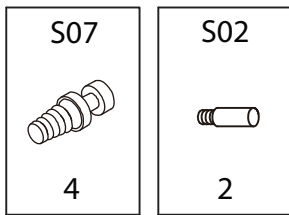
2



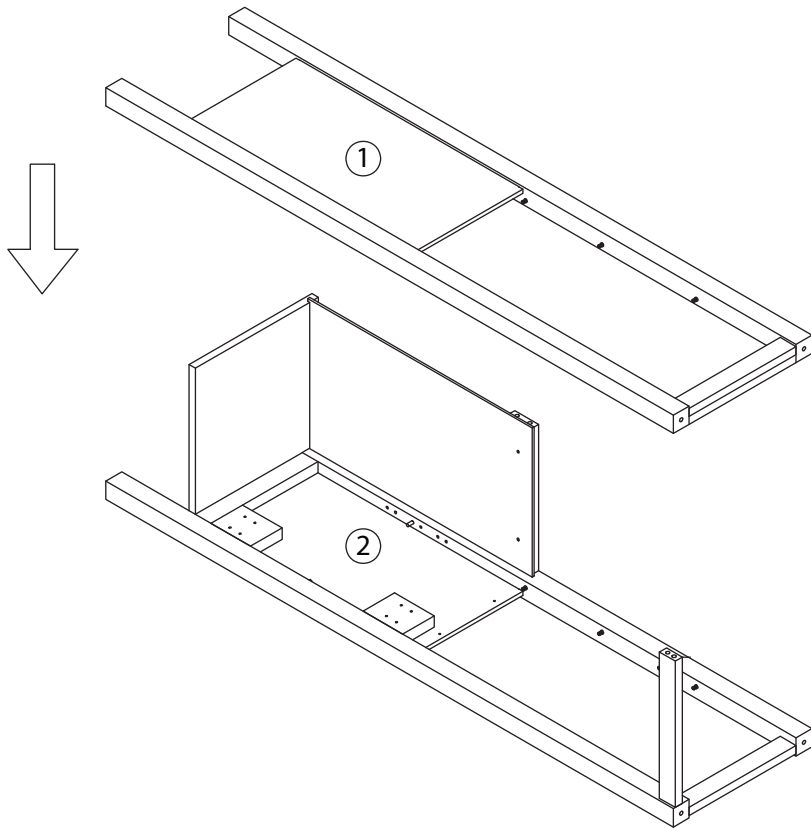
3



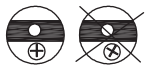
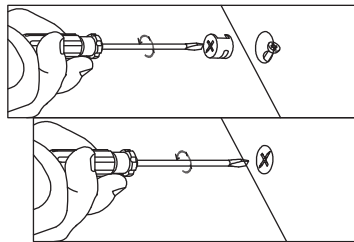
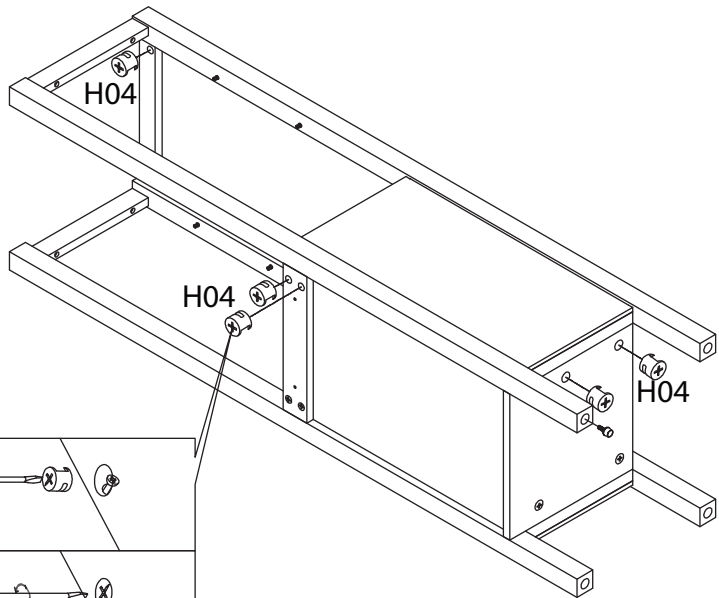
4



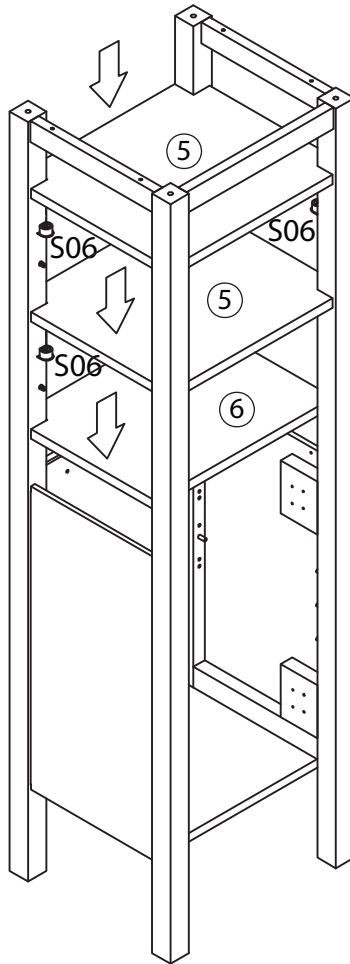
5



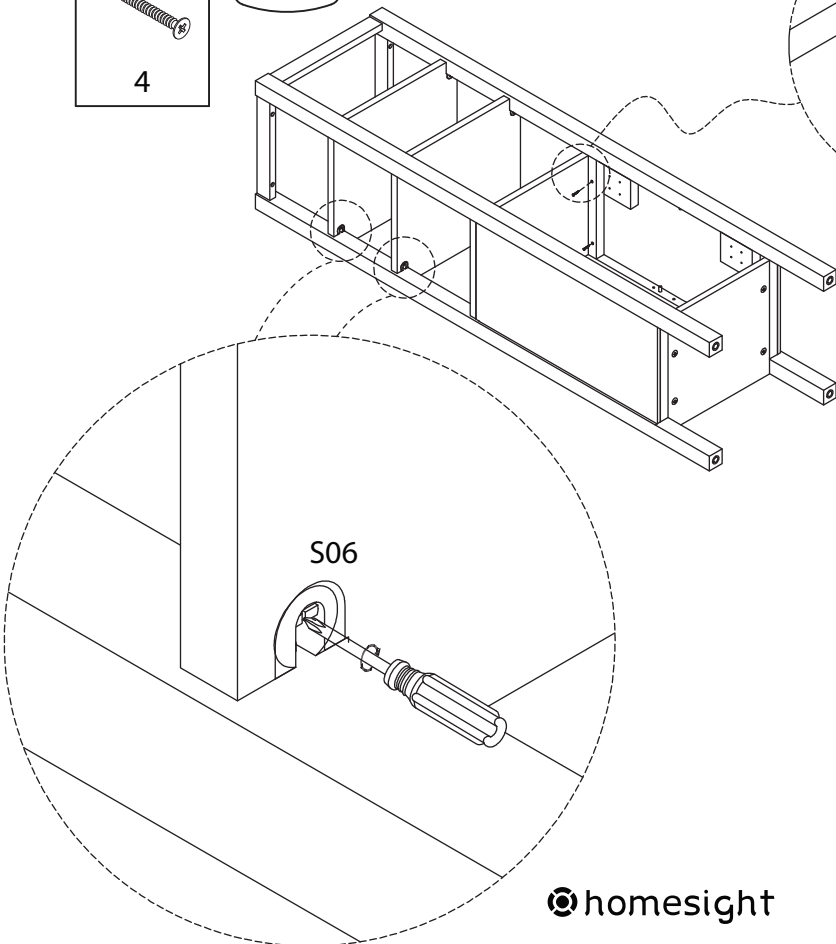
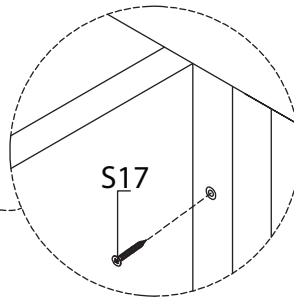
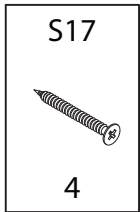
6



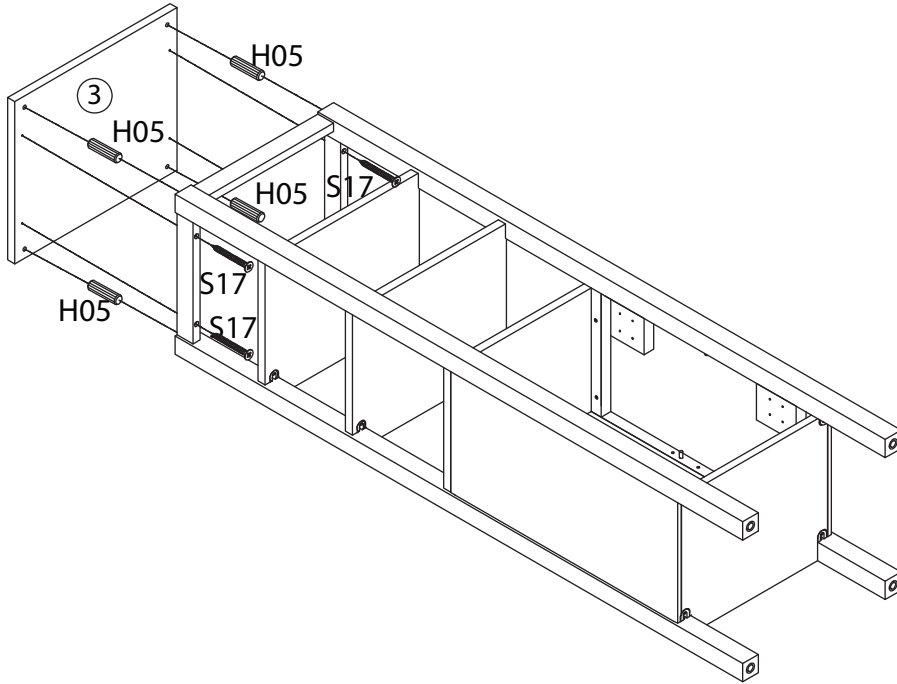
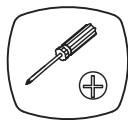
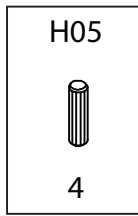
7



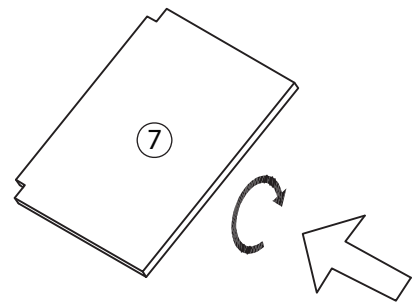
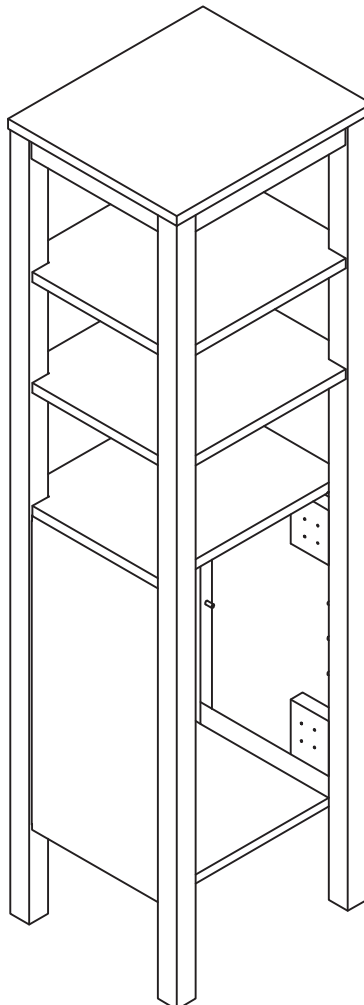
8



9




10

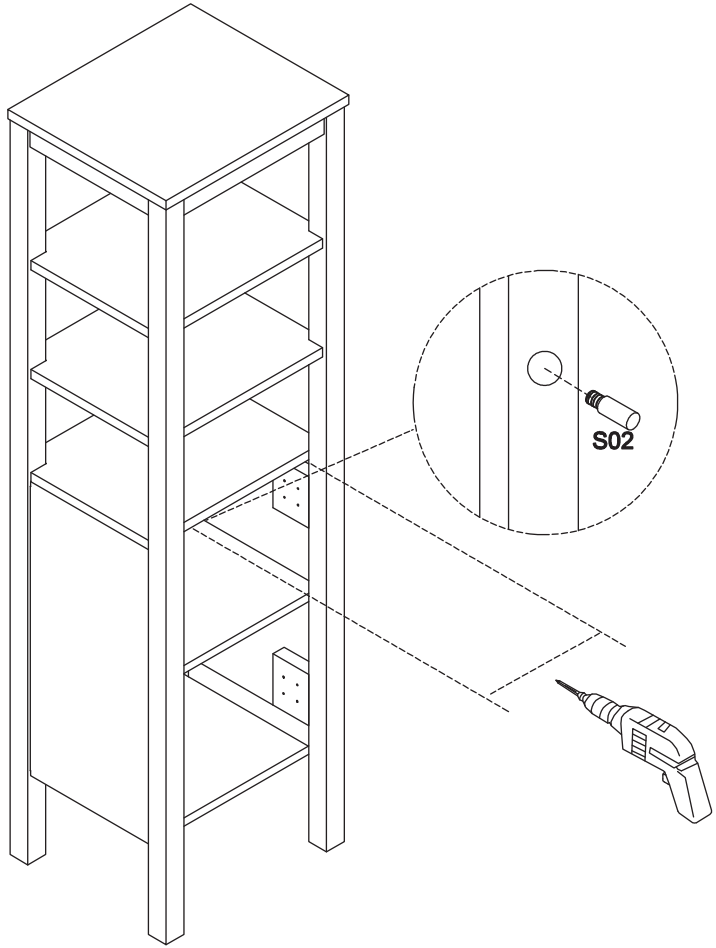


11

S02



2



⚠ UTILISEZ LES VIS ET LES CHEVILLES ADAPTÉES A VOS MURS

⚠ USE SCREWS AND DOWELS THAT FIT YOUR WALLS

⚠ UTILIZZARE LE VITI E I TASSELLI CORRETTI PER LE VOSTRE PARETI


12

S08



2


H09



12



H07



2

