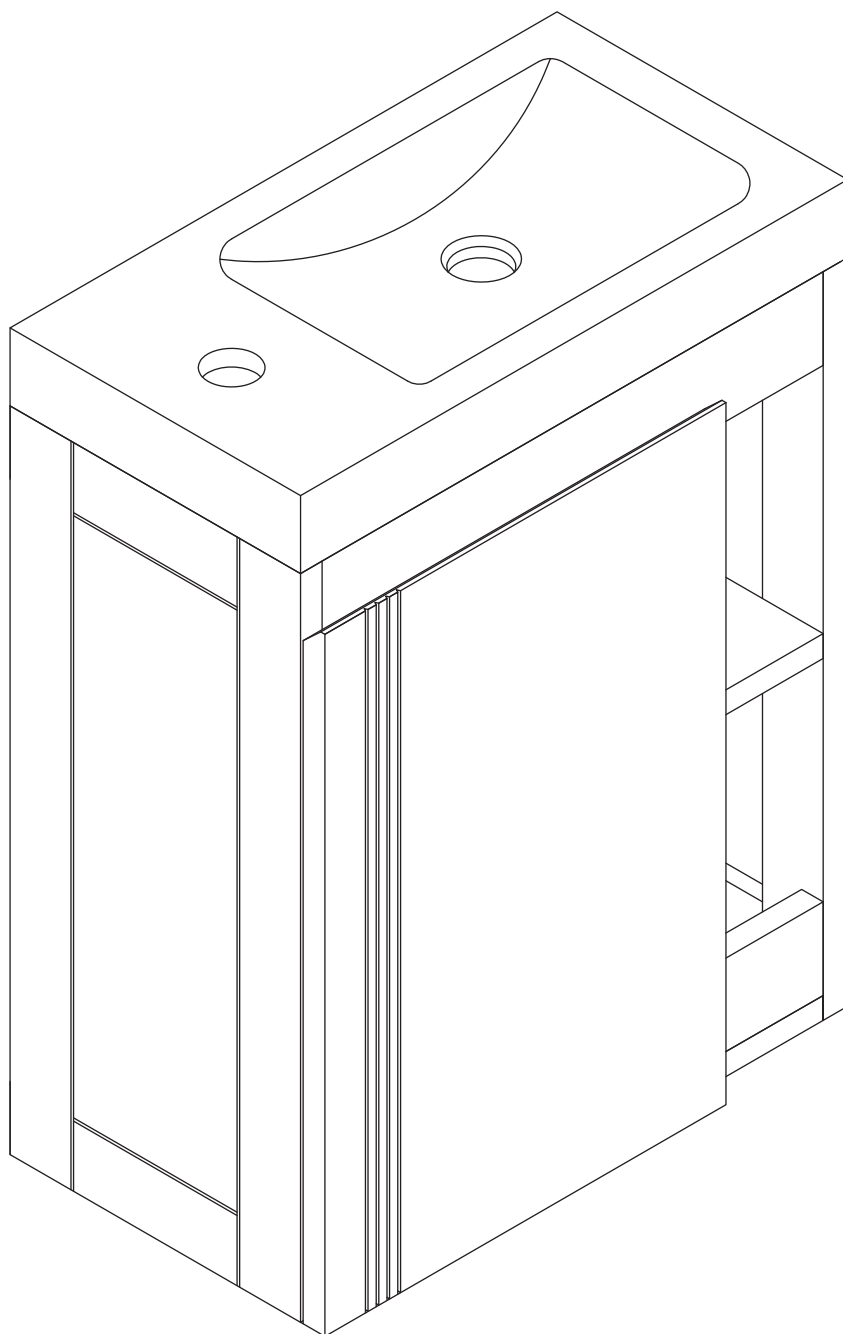
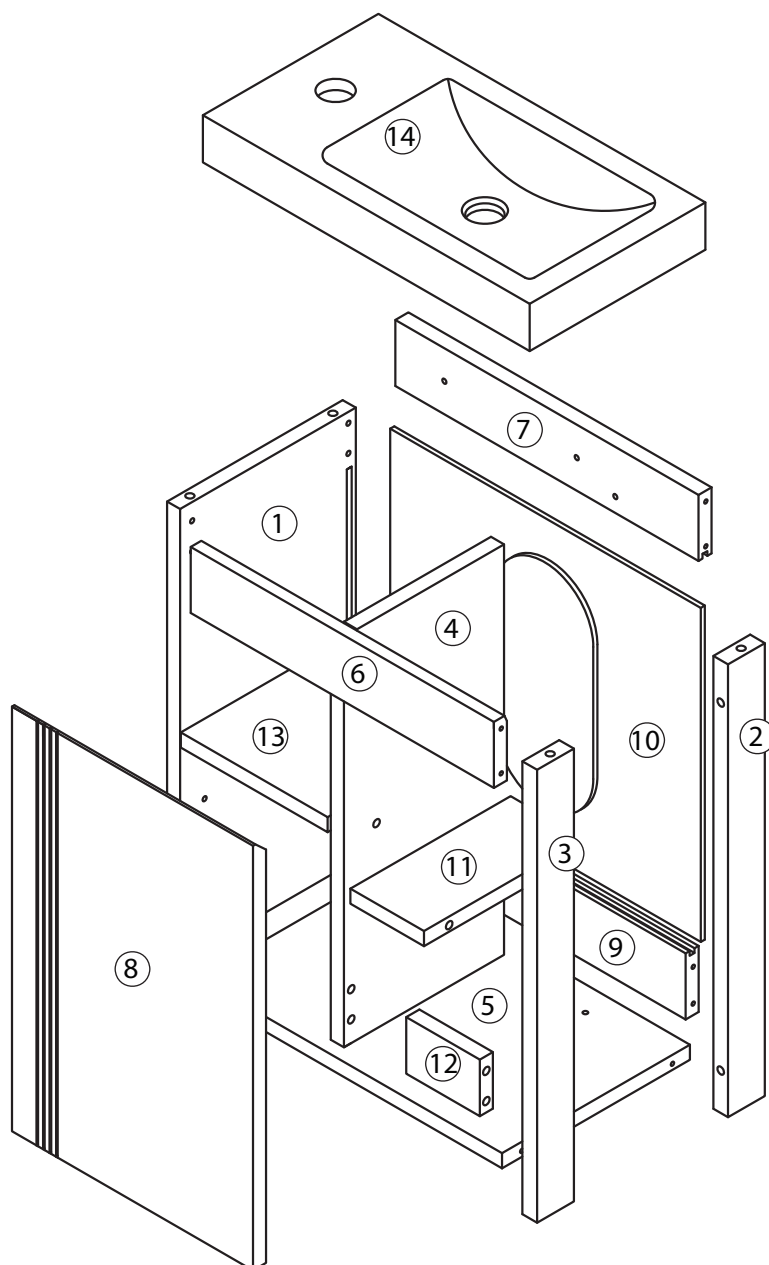
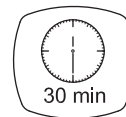
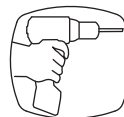
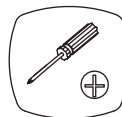
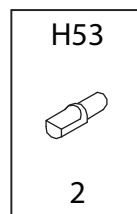
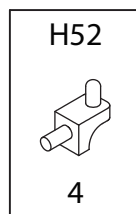


Lave - mains FLYNN



Pièce No.	Quantité	Désignation
1	1	Flanc gauche
2	1	Traverse latérale arrière
3	1	Traverse latérale avant
4	1	Flanc milieu
5	1	Dessous
6	1	Traverse avant haute
7	1	Traverse arrière haute
8	1	Porte
9	1	Traverse arrière basse
10	1	Fond
11	1	Etagère extérieure
12	1	Traverse avant basse
13	1	Etagère intérieure
14	1	Plan vasque

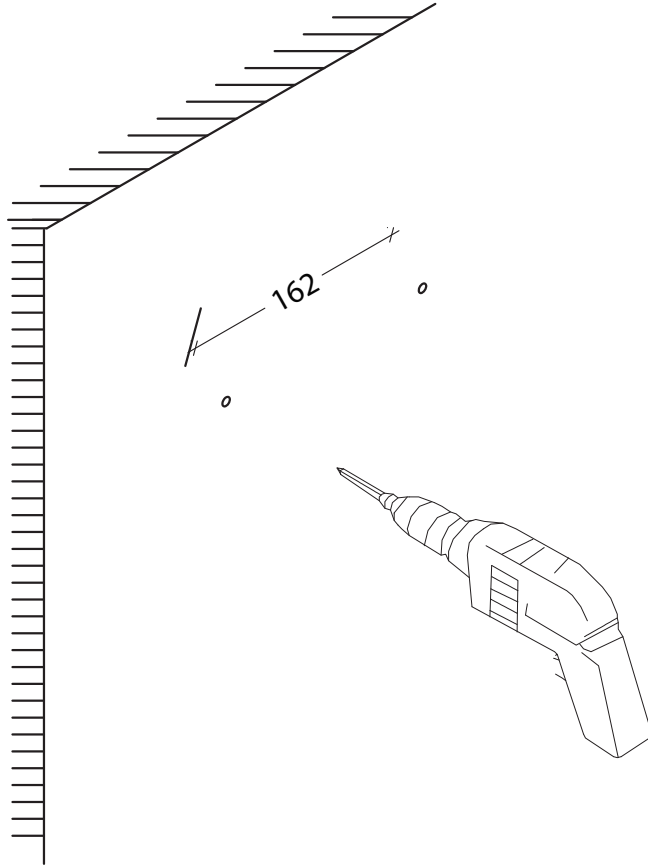


NE PAS S'ASSEoir SUR LE MEUBLE SUSPENDU

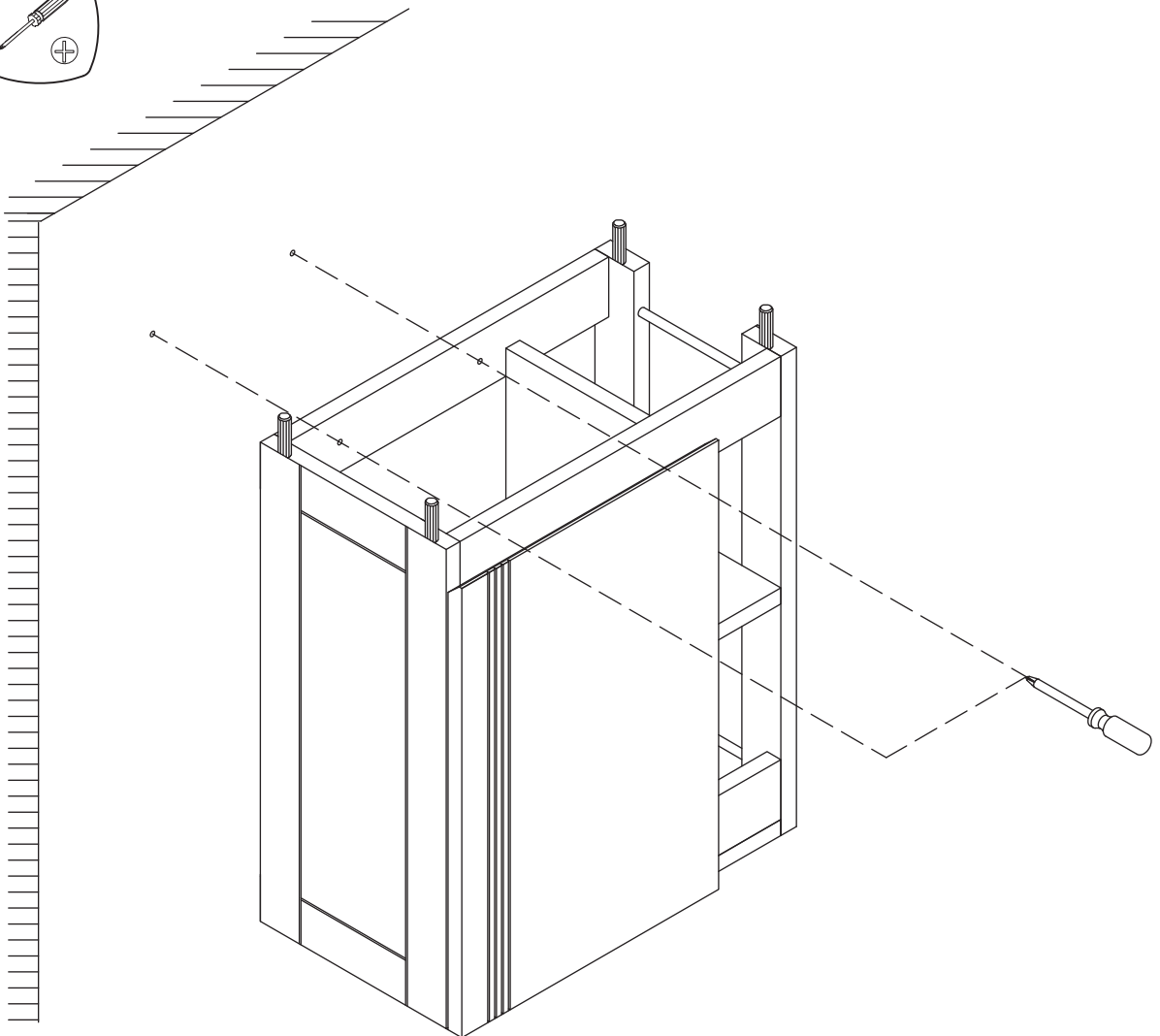
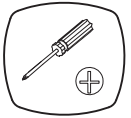
UTILISEZ LES VIS ET LES CHEVILLES ADEPTÉES A VOS MURS

Attention !
Ce meuble doit être fixé au mur à l'aide de l'accessoire de fixation mural inclus. Utiliser des vis adaptées au matériau de votre mur (non incluses). En cas de doute, demander conseil à un vendeur.

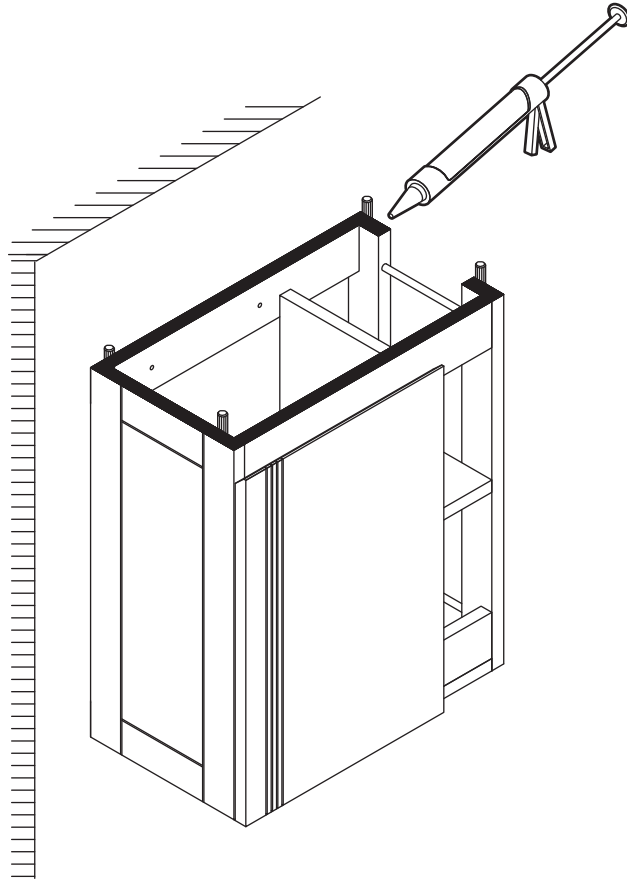
1



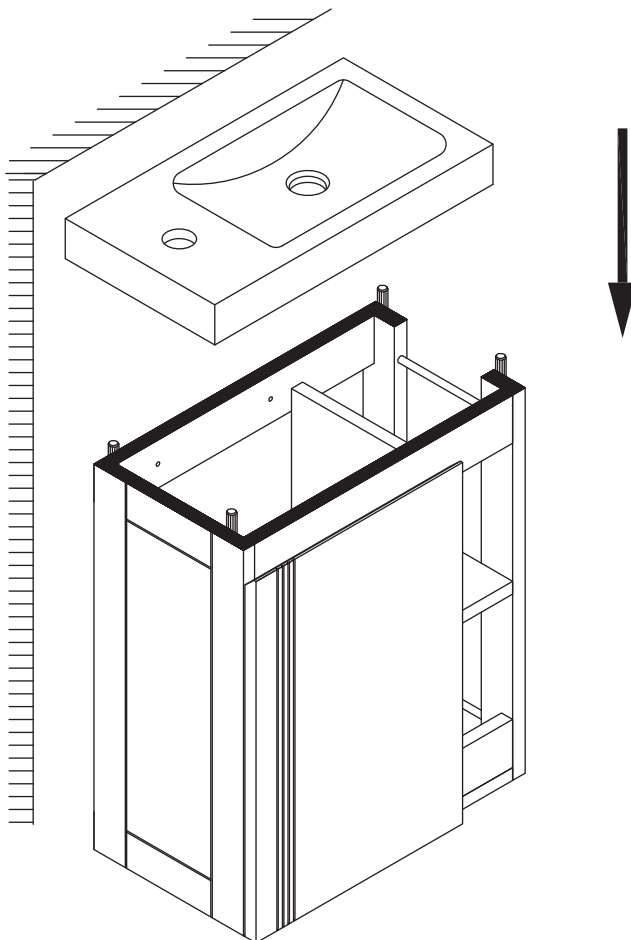
2



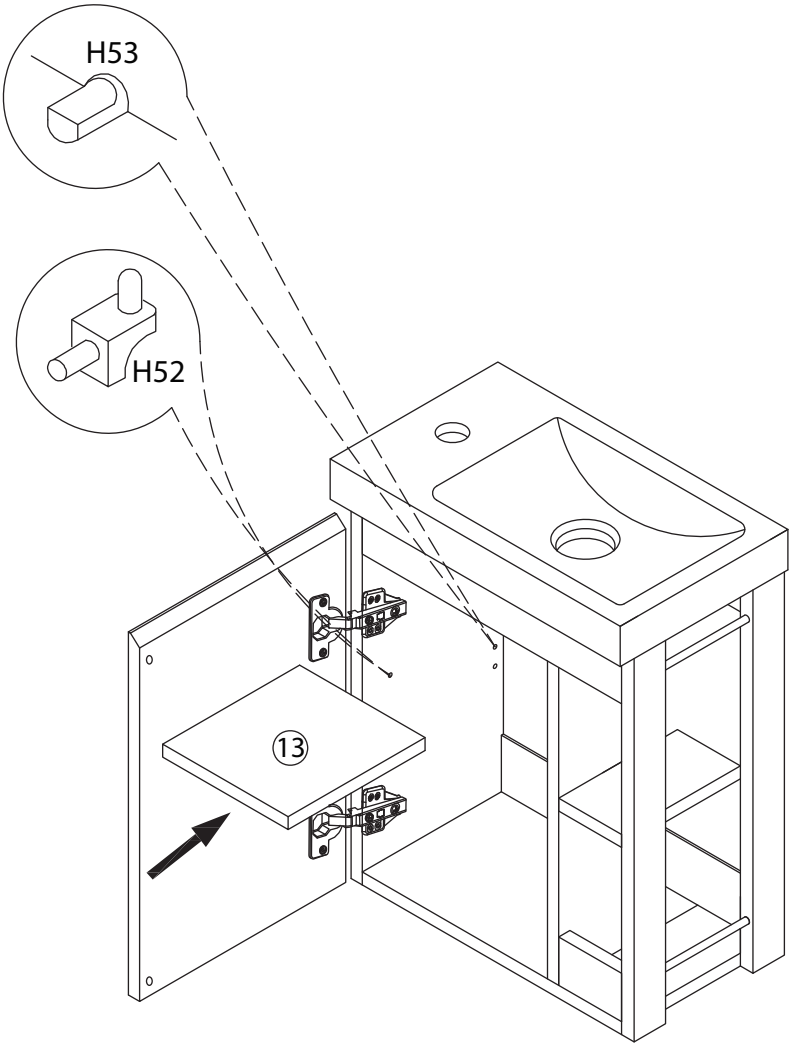
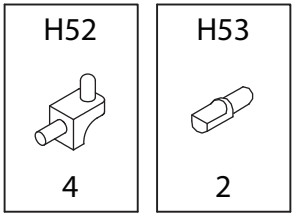
3



4



5



6

