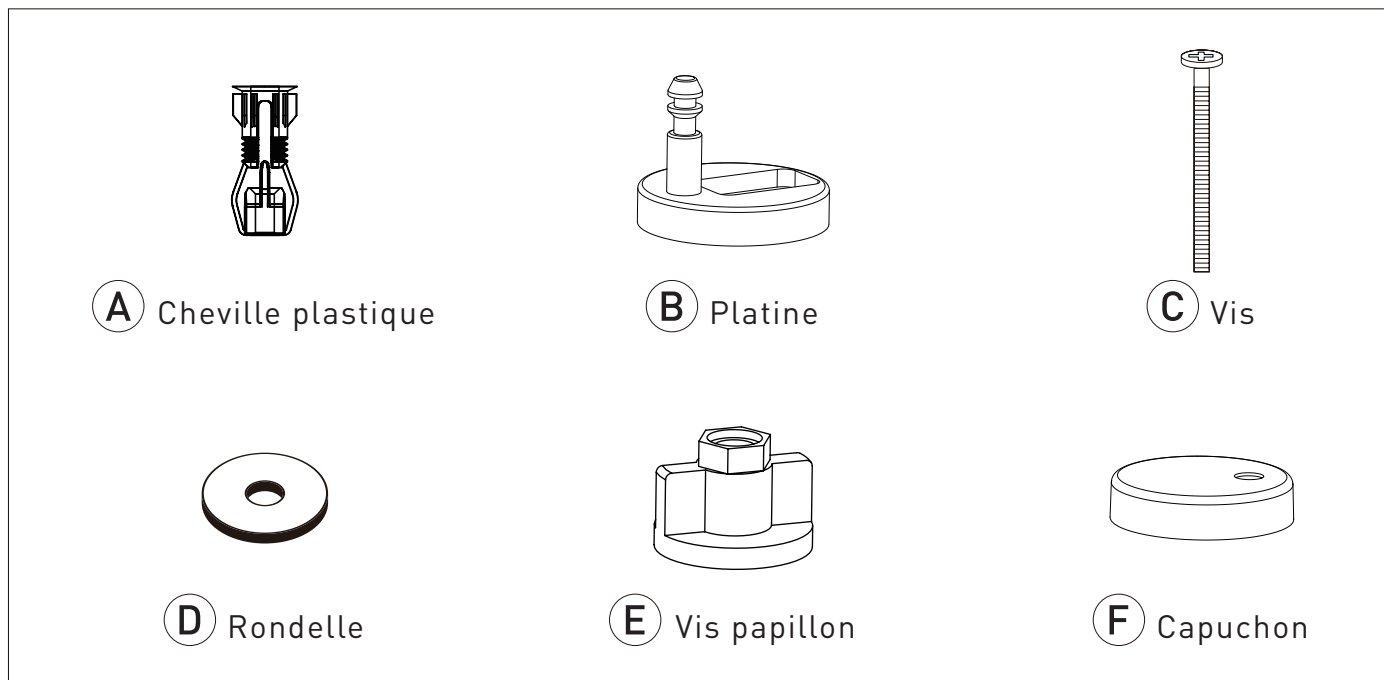
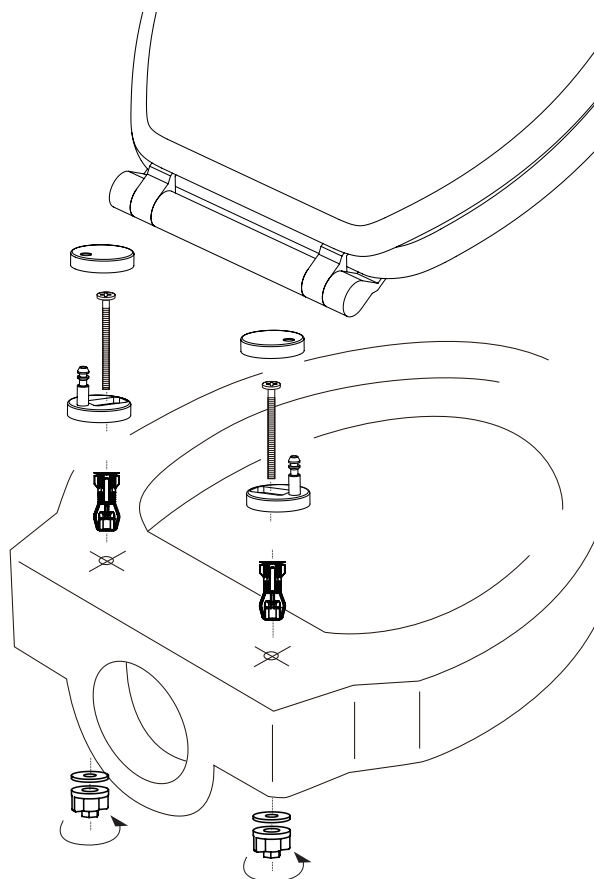


NOTICE



Installation rapide :



l'abattant universel s'adapte à toutes les cuvettes grâce à ses fixations ajustables.

Le montage peut s'effectuer par le dessus et par le dessous de la cuvette.

Installation détaillée :

Assemblez les pièces selon le schéma ci-contre :

1. Enfilez la cheville (A) dans les trous de votre cuvette en céramique.

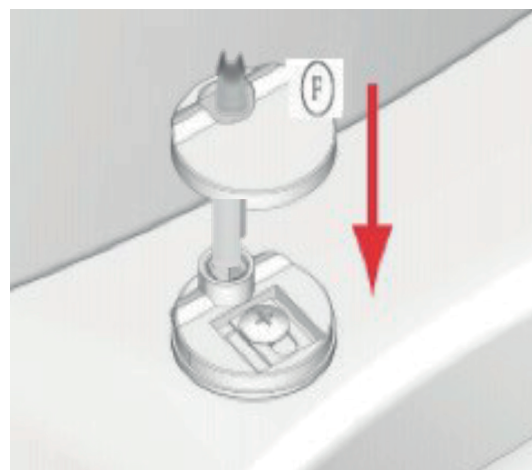
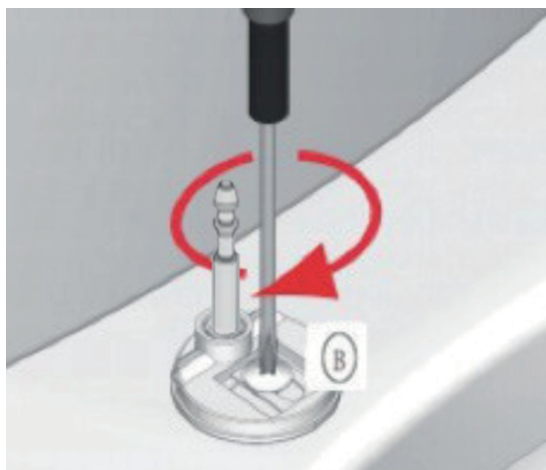
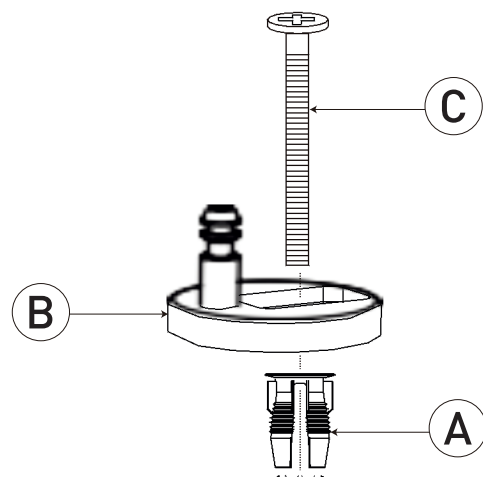
2. Assemblez les pièces (B) et (C) selon le schéma ci-contre.

3. Positionnez la fixation ainsi montée dans chacun des trous de la cuvette. Enfilez la rondelle (D) puis la vis papillon (E) et serrez légèrement.

4. **AVANT DE SERRER DÉFINITIVEMENT** : Mesurez et ajustez la distance d'écartement entre les charnières et les trous situés sur la cuvette de manière à pouvoir clipser l'abattant.

5. Une fois les fixations bien ajustées, vissez-les au maximum.

6. Installez les couvercles de finition (F).



7. L'abattant est bien clipsé quand le bouton est ressorti. S'il ne ressort pas, retirez l'abattant et remettez le, jusqu'à entendre un « CLIC ».



BOUTON RESSORTI = ABATTANT CLIPSÉ

8. Pour retirer l'abattant, appuyez sur le bouton et soulevez l'abattant.