

FR

Ceci est un abattant à charnière frein de chute.
La descente du couvercle ou du siège ne doit en aucun cas être forcée manuellement.

ES

Esta tapa esta con una caída silenciosa.
La caída de la tapa o del asiento no se puede forzar manualmente.

IT

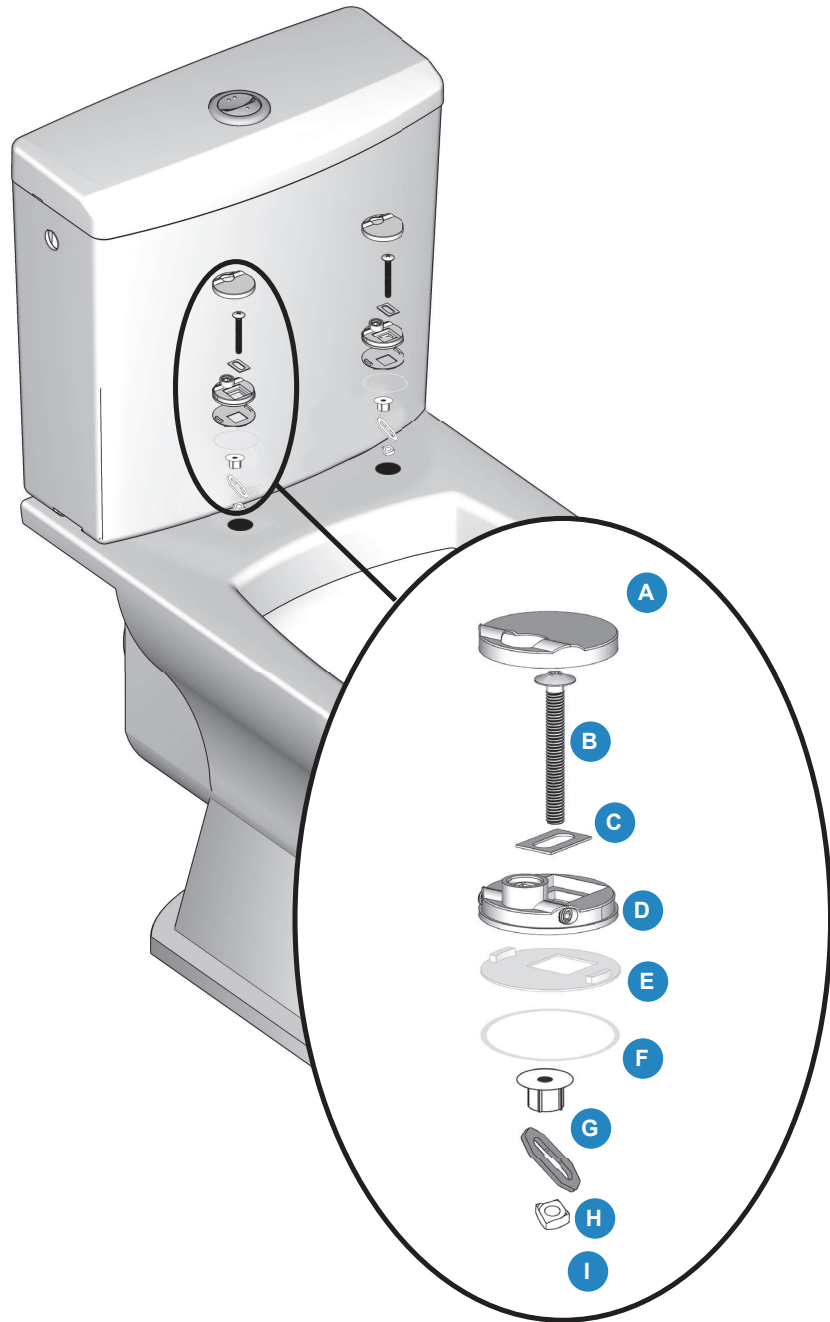
Questo è un sedile wc con chiusura rallentata.
La seduta o il coperchio non devono mai essere spinti a mano, durante la fase di discesa.

NO_SOFTCLOSETOPFIXHINGES
NEWSCREWSET_28/06/2018

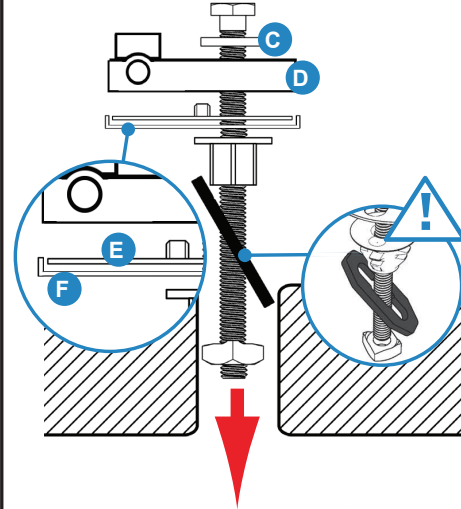


www.wirquingroup.com

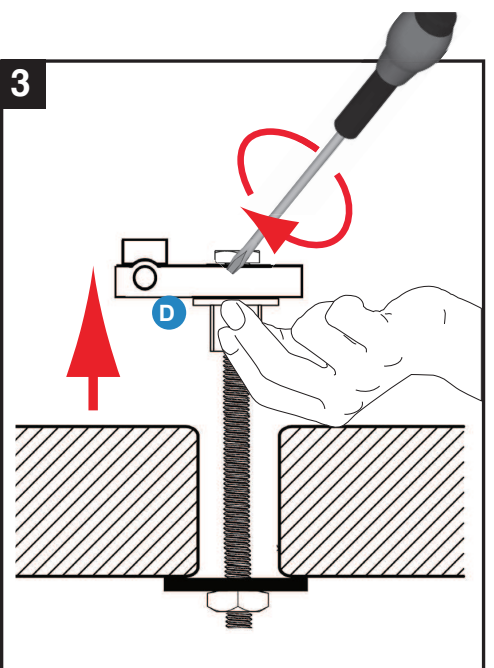
1



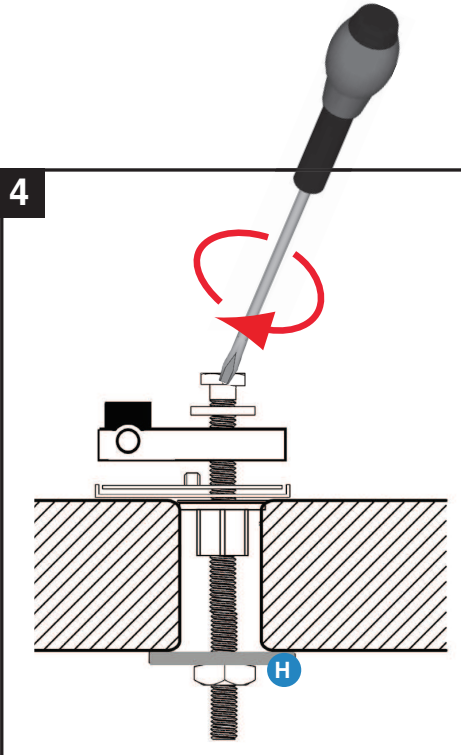
2



3



4



5

