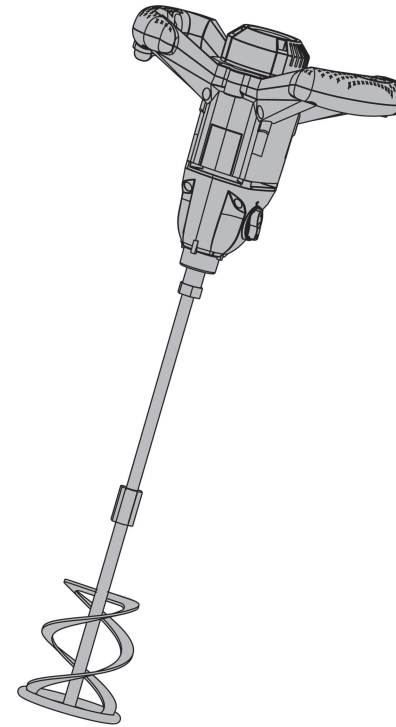


DEXTER

5
YEAR
Guarantee

ELECTRIC MIXER R6219B3S-DP-2



- FR Notice de Montage - Utilisation - Entretien
- ES Instrucciones de Montaje, Utilización y Mantenimiento
- PT Instruções de Montagem, Utilização e Manutenção
- IT Istruzioni per il Montaggio, l'Uso e la Manutenzione
- EL Εγχειρίδιο συναρμολόγησης, χρήσης και συντήρησης
- PL Instrukcja Montażu, Użytkowania i Konserwacji
- UA Керівництво По Збірці і Експлуатації
- RO Manual asamblare, utilizare și întreținere
- EN Assembly - Use - Maintenance Manual

FR ADEO Services
135 Rue Sadi Carnot
CS 00001
59790 RONCHIN - France

UA ТОВ «Леруа Мерлен Україна»,
вул. Полярна 17а, м. Київ
04201, Україна

Made In China 2024



N° de série/N.o de serie/N.o de série/N. di serie/
Αρ. σειράς/Nr serijny/Серийный номер/
Серійний №/ Nr. de serie

Serial NO: 110575300100DDMMYY

Garantie 5 ans / 5 años de garantía / Garantia de 5 anos / Garanzia 5 Anni /
Εγγύηση 5 ετών / Gwarancja 5-letnia / Гарантія 5 років /
Garanție 5 ani / 5-year guarantee

EAN CODE : 3276000719250

Traduction de la version originale du mode d'emploi / Traducción de las Instrucciones originales / Tradução das Instruções Originais / Traduzione delle istruzioni originali / Μετάφραση των πρωτότυπων οδηγιών / Tłumaczenie instrukcji oryginalnej / Переклад оригінальної інструкції / Traducerea instrucțiilor originale / Original Instructions



2024/04

D

FR Hivernage

ES Durante el invierno

PT Preparação para o inverno

IT Rimessaggio

EL Αποθήκευση το χειμώνα

PL Przechowywanie

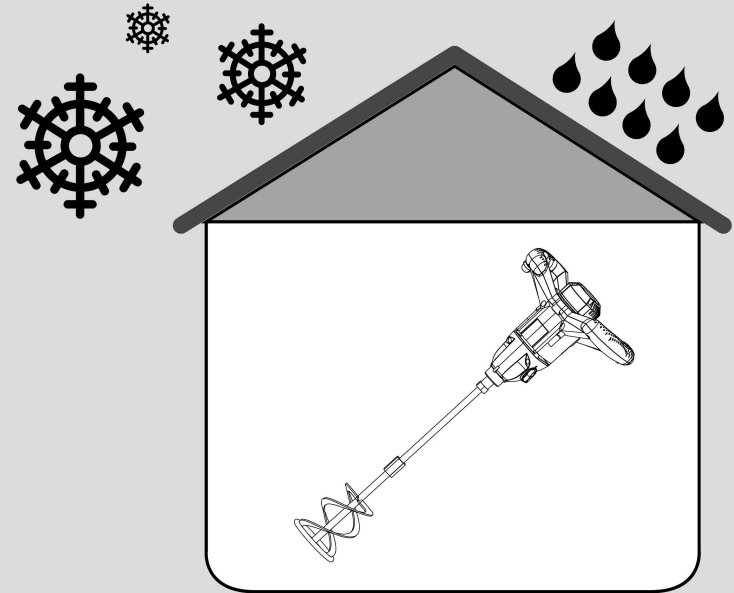
UA Зимовий період

RO Păstrare pe perioada iernii

EN Winter storage



1

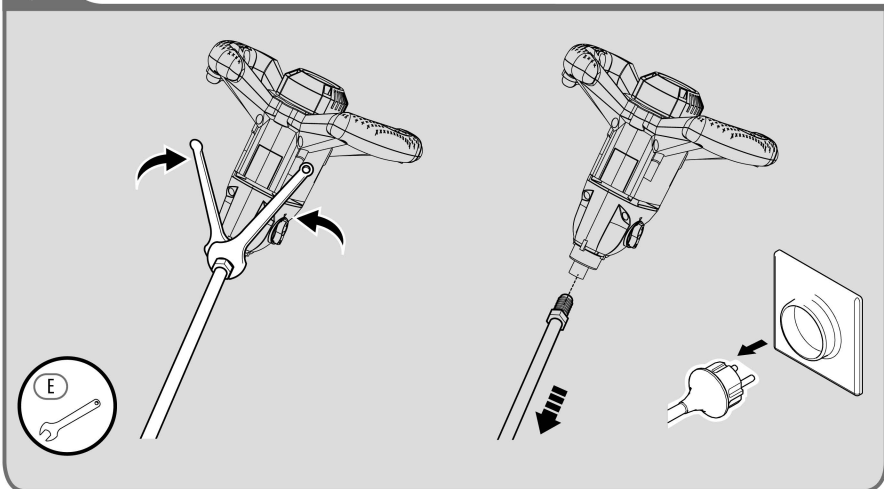


FR Entretien ES Mantenimiento PT Serviço IT Manutenzione
 EL Συντήρηση PL Konserwacja UA Догляд RO Întreținere
 EN Maintenance

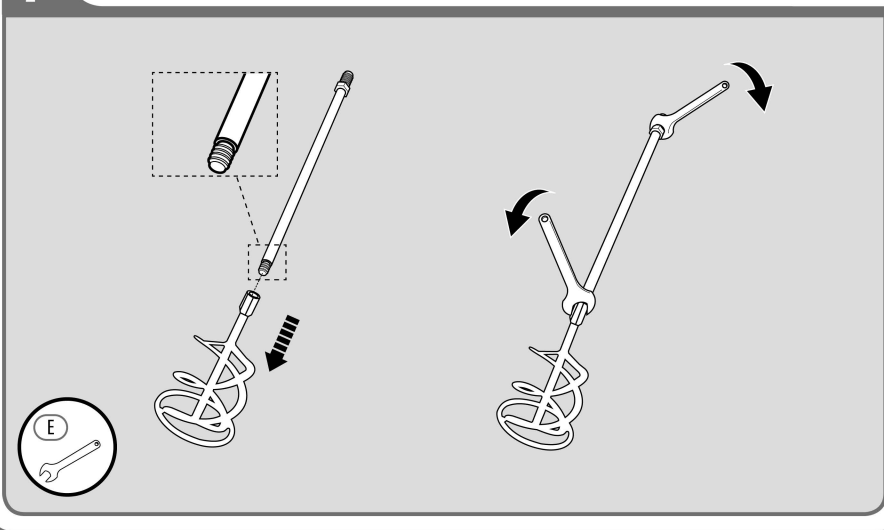
C



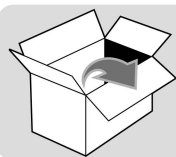
1



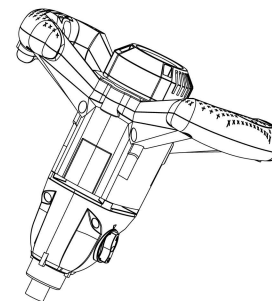
2



08



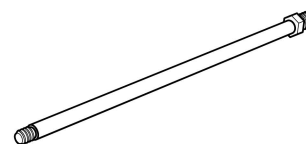
(A) x1



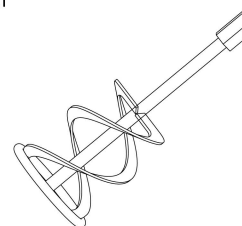
(E) x2










(B) x1

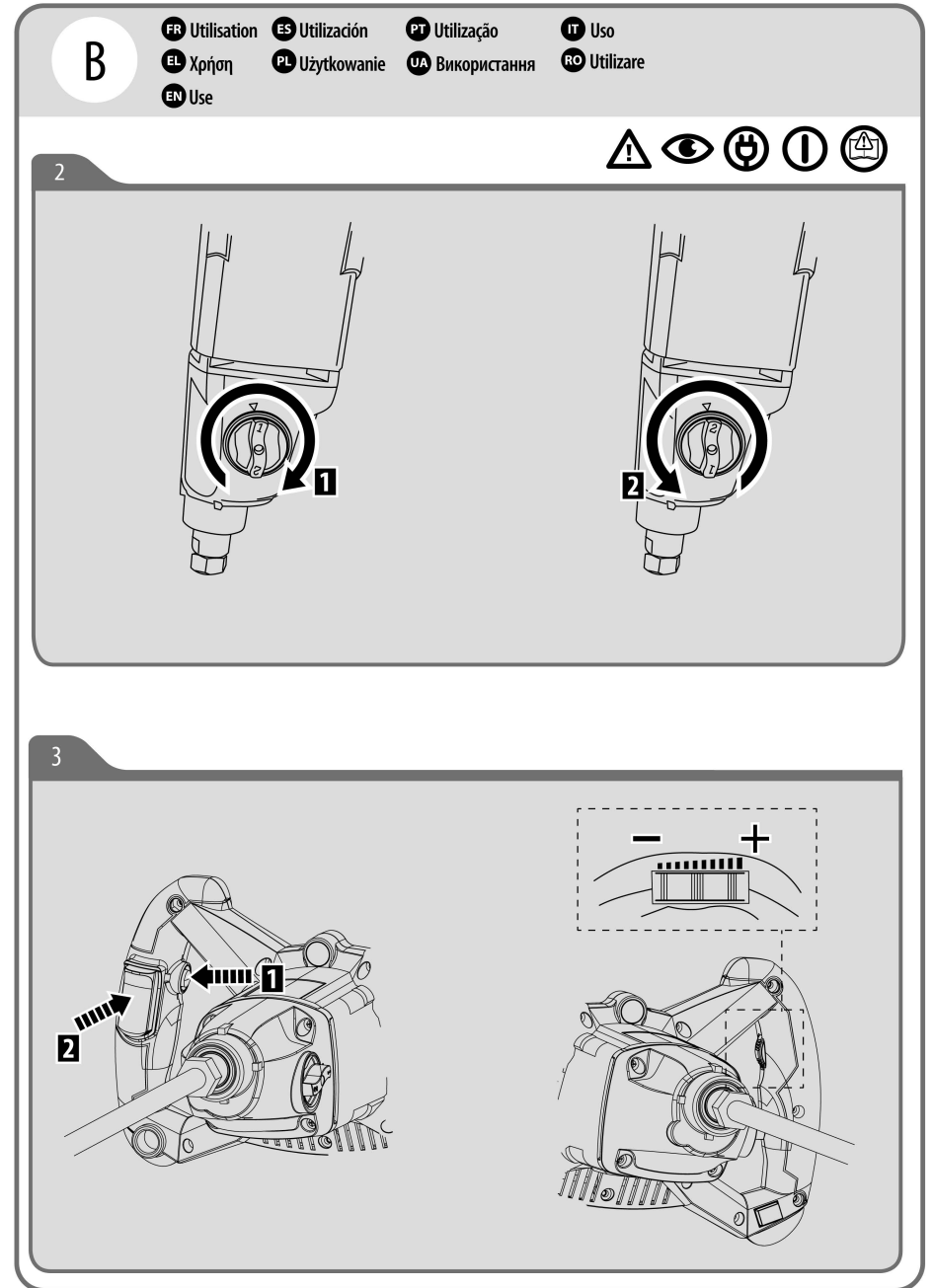


(C) x1



01

-  Attention danger / Atención: Peligro / Atenção perigo / Attenzione pericolo / Προσοχή κίνδυνος / Uwaga niebezpieczeństwo / Увага! Небезпечно! / Atenție, pericol / Caution danger
-  Observez / Atención / Aviso / Osservare / Προσέξτε / Przestrzegać / Дотримуйтеся правил техніки безпеки / Respectați / Observe
-  Raccordé / Conectado / Ligado / Connesso / Με σύνδεση / Podłączone / Під'єднано / Conectat / Connected
-  Hors tension / Apagado / Desligado da alimentação / Fuori tensione / Εκτός τάσης / Odłączenie zasilania / Не под напряжением / Scoatere de sub tensiune / Power off
-  Mise sous tension / Puesta en tensión / Ligação da alimentação / Messo sotto tensione / Σύνδεση με το ηλεκτρικό δίκτυο / Włączenie zasilania / Під'єднання під напругу / Punere sub tensiune / Power up
-  Maintenance / Mantenimiento / Manutenção / Manutenzione / Σέρβις / Utrzymanie / Техническое обслуживание / Mentenanță / Maintenance
-  Mentions légales & consignes de sécurité / Instrucciones legales y de seguridad / Avisos legais e instruções de segurança / Istruzioni legali e di sicurezza / νομικό σημείωμα και οδηγίες ασφαλείας / uwagi prawne i instrukcja bezpieczeństwa / керівництво з техніки безпеки і правовим нормам / manual privind siguranța și aspectele juridice / Legal & safety instructions

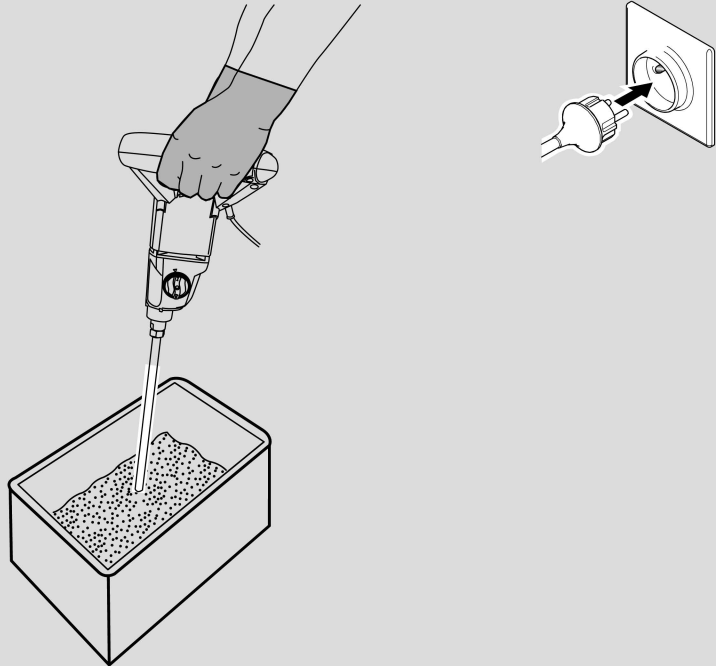


FR Utilisation ES Utilización PT Utilização IT Uso
EL Χρήση PL Użytkowanie UA Використання RO Utilizare
EN Use

B



1



⚠ AVERTISSEMENT! Lisez toutes les mises en garde, consignes de sécurité et instructions. Ne pas respecter les mises en garde, les consignes de sécurité et les instructions peut provoquer un choc électrique, un incendie et/ou des blessures graves.
Conservez toutes les mises en garde et toutes les instructions pour consultation ultérieure.

⚠ ADVERTENCIA! Lea todas las instrucciones y advertencias de seguridad. El incumplimiento de las instrucciones o las advertencias puede dar lugar a incendios, descargas eléctricas o lesiones físicas de importancia.
Conserve todas las instrucciones y advertencias para futuras consultas.

⚠ AVISO! Leia todos os avisos de segurança e todas as instruções. O incumprimento das instruções e avisos de segurança pode ter como consequência a existência de perigo de incêndio, de choques elétricos e/ou de lesões graves.
Guarde todos os avisos e instruções para futuras referências.

⚠ AVVERTENZA! Leggere tutte le avvertenze e le istruzioni di sicurezza. Il mancato rispetto delle avvertenze e istruzioni comporta il rischio di scossa elettrica, incendio e/o gravi infortuni.
Conservare tutte le avvertenze e le istruzioni per riferimento futuro.

⚠ ΠΡΟΕΙΔΟΠΟΙΗΣΗ! Διαβάστε πλήρως τις προειδοποιήσεις ασφαλείας και τις οδηγίες. Η μη τήρηση των προειδοποιήσεων και των οδηγιών μπορεί να έχει ως αποτέλεσμα ηλεκτροπληξία, πυρκαγιά ή/και σοβαρό τραυματισμό.
Φυλάσσετε όλες τις προειδοποιήσεις και τις οδηγίες για μελλοντική αναφορά.

⚠ OSTRZEŻENIE! Prosimy przeczytać wszystkie ostrzeżenia i wszystkie instrukcje. Niestosowanie się do ostrzeżeń i instrukcji może doprowadzić do porażenia prądem, pożaru i/lub poważnych obrażeń.
Wszystkie ostrzeżenia i instrukcje należy zachować na przyszłość.

⚠ ПОПЕРЕДЖЕННЯ! Ознайомтеся з усіма інструкціями й попередженнями щодо техніки безпеки. Недотримання вказівок та правил може призвести до ураження електричним струмом, пожежі та/або серйозних травм.
Зберігайте всі застереження та інструкції для використання у майбутньому.

⚠ AVERTIZARE! Citiți toate avertizările de siguranță și toate instrucțiunile. Nerespectarea avertizărilor și instrucțiunilor se poate solda cu șoc electric, incendiu și/sau vătămare corporală gravă.
Păstrați toate avertizările și instrucțiunile pentru consultare ulterioară.

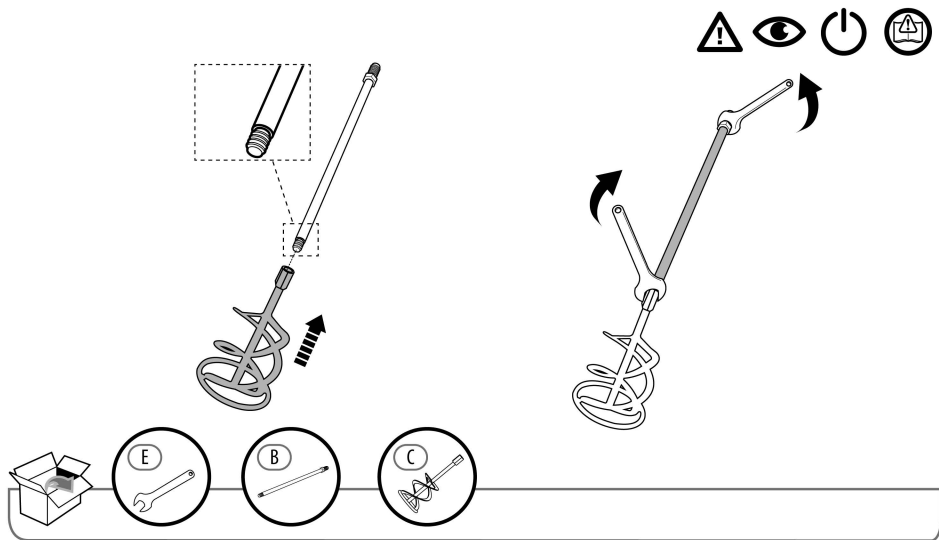
⚠ WARNING! Read all safety warnings and all instructions. Failure to follow the warnings and instructions may result in electric shock, fire and/or serious injury.
Save all warnings and instructions for future reference.

Notes / Observaciones / Notas / Note /
Σημειώσεις / Notatki / Примітки /
Note / Notes

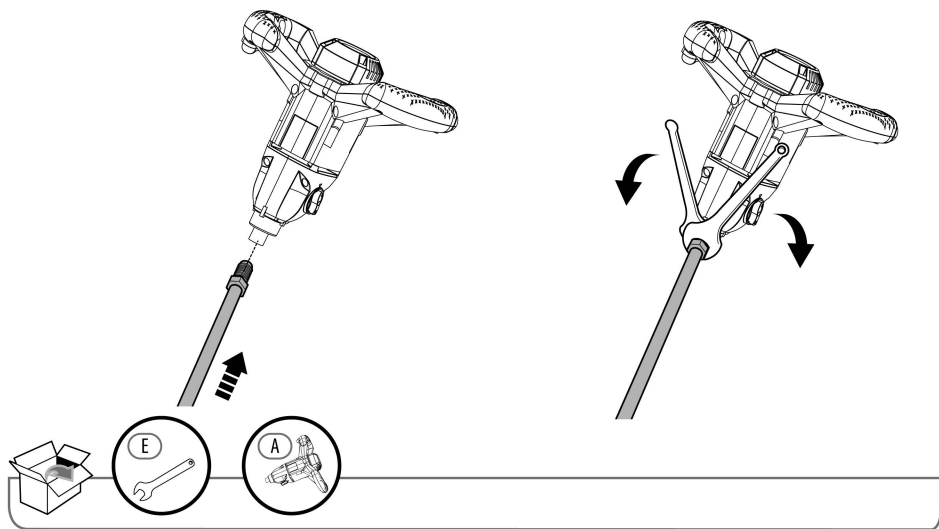
A

FR Préparation ES Preparación PT Preparação IT Preparazione
 EL Προετοασία PL Przygotowanie UA Підготування RO Pregătire
 EN Preparation

1



2

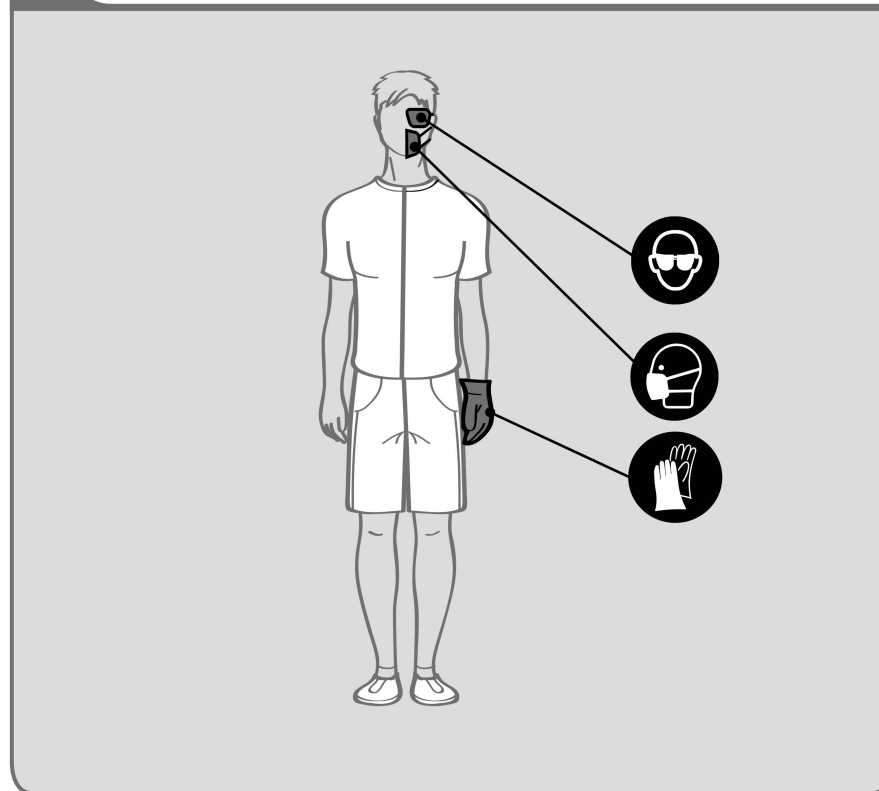


04

A

FR Préparation ES Preparación PT Preparação IT Preparazione
 EL Προετοασία PL Przygotowanie UA Підготування RO Pregătire
 EN Preparation

1



05