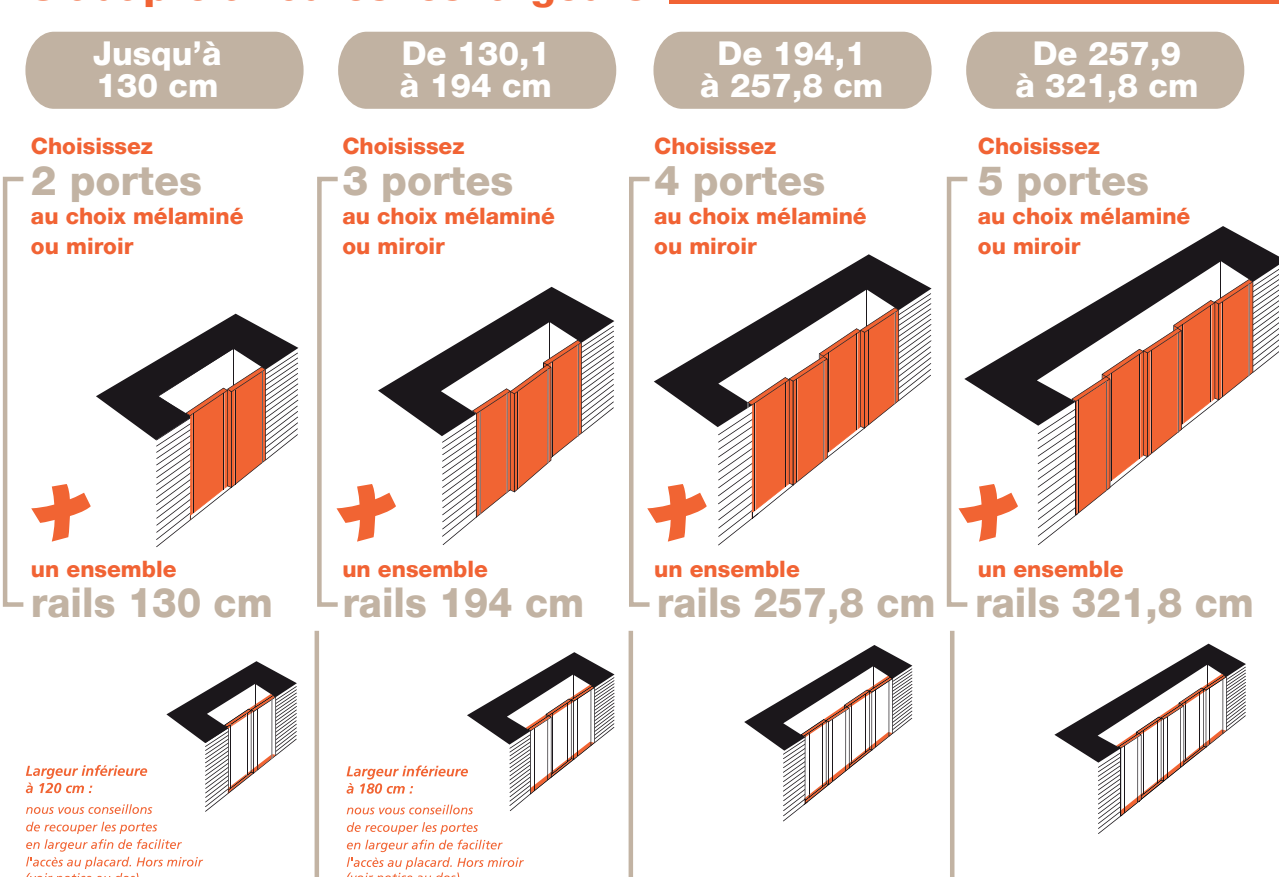


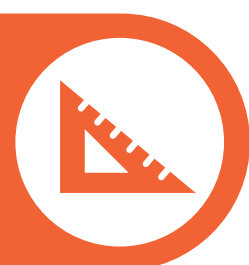
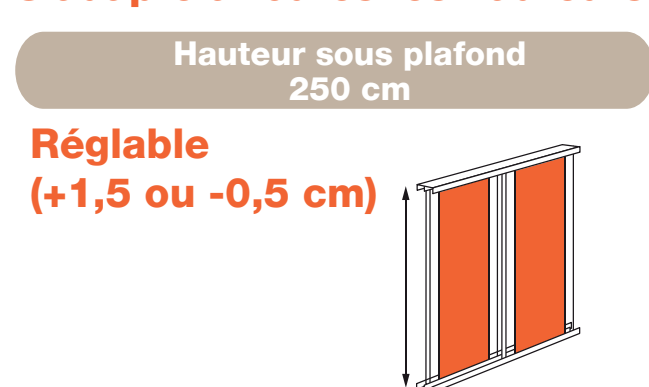
PORTE DE PLACARD COULISSANTE H 244.8 X 66.2 CM (pour hauteur sol/plafond 250 cm)



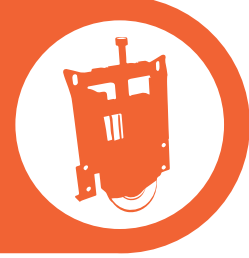
S'adapte à toutes les largeurs



S'adapte à toutes les hauteurs



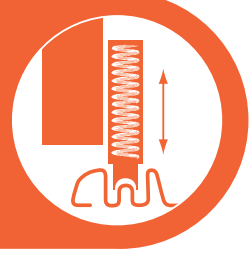
Porte sur-mesure en option
Mise à dimensions en usine



Mécanismes bas fluides et durables
Roulements à billes



Coulissement haut fluide et silencieux
Guides de coulissement hauts à galets



Confort d'utilisation
Système anti-déraillement



- Porte à composer avec un ensemble rails haut et bas (non inclus).
- Miroir + panneau support PPSM.
- Épaisseur 10 mm.
- Profils en acier laqué Gris alu ou Blanc.
- Porte réglable en hauteur (+1.5 ou -0.5 cm).



spaceo

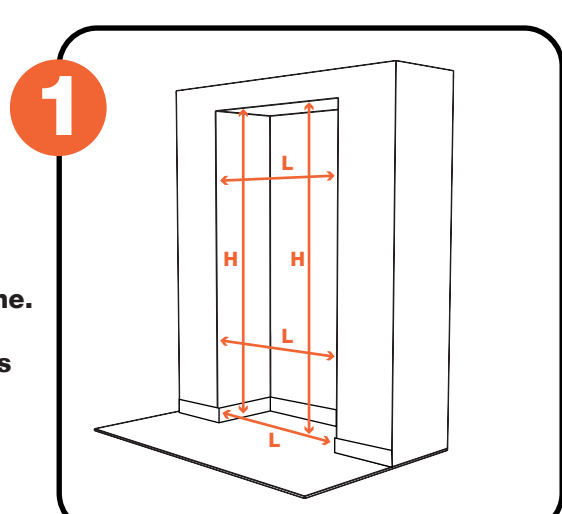
Panneaux à dégagement limité en formaldéhyde de classe E1 testé selon la norme EN717-2

NOUS VOUS CONSEILLONS

PRISE DE MESURES

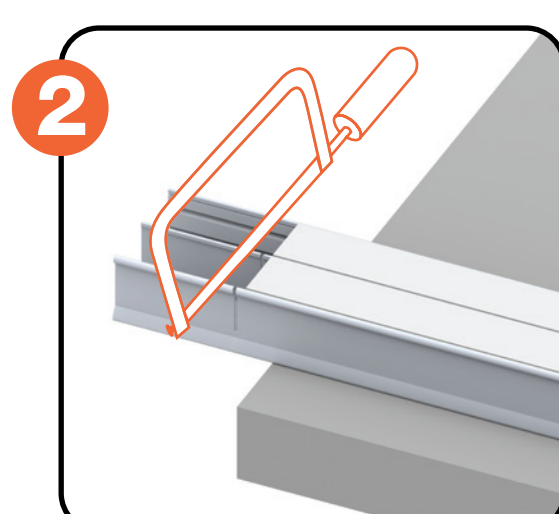
Mesurer la hauteur du sol au plafond (H) à 2 endroits différents > prendre la cote la plus petite.
Mesurer la largeur (L) en 2 endroits > prendre la cote la plus grande.
En présence de plinthes basses, prendre la cote (L) de plinthe à plinthe.
Vous trouverez dans votre rayon des sachets de joints compensateurs de plinthe pour cacher le jeu.

En fonction de la largeur de mur à mur (L) il pourra être nécessaire de recouper les rails ET les portes



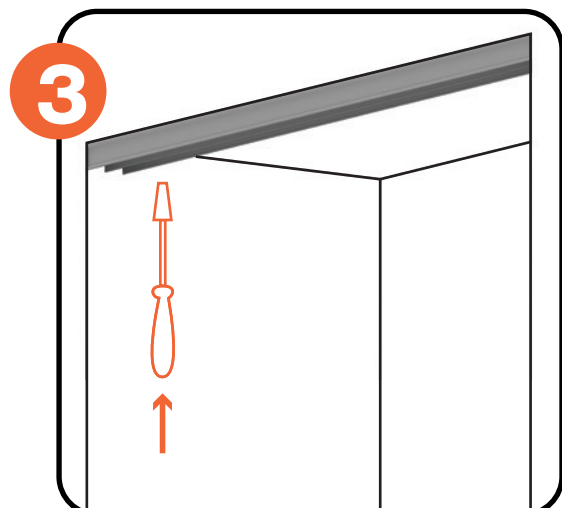
DÉCOUPER LES RAILS DE GUIDAGE

Scier les rails haut et bas à vos dimensions grâce à une scie à métaux. Pour la découpe, il est conseillé d'insérer un morceau de bois entre les parois afin d'éviter qu'elles ne se déforment.



FIXATION DES RAILS ET GUIDES HAUTS

Dans le cas d'une pose de freins de fermeture, se reporter à la notice du kit amortisseur avant la suite des étapes.



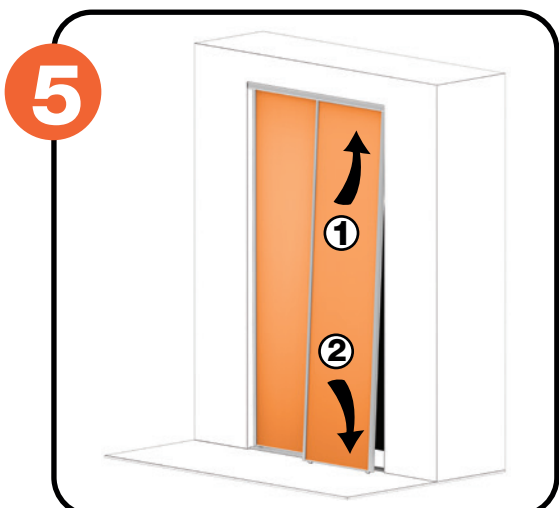
FIXER LE RAIL DE GUIDAGE HAUT

Positionner le rail haut au plafond, tracer les trous à percer à l'aide d'un crayon en utilisant les pré-perçages. Retirer le rail haut, percer et cheviller le plafond, fixer le rail haut à l'aide de vis à têtes fraisées.



POSITIONNER LES GUIDES HAUTS

Retirer les guides à galets du bas du profil (position de transport). Placer les guides dans le canal prévu à cet effet en haut du profil puis les emboîter précautionneusement à l'aide d'un maillet.



PLACER LA PORTE

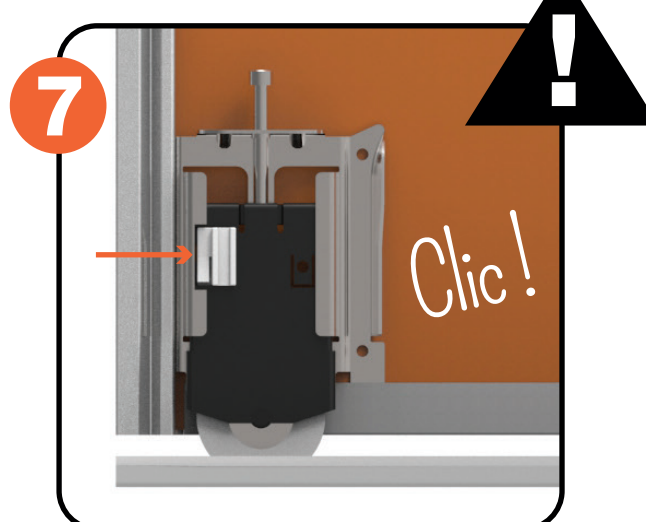
Engager la porte dans le premier chemin de roulement du rail haut et la poser sur le premier chemin de roulement du rail bas sans le fixer.

INSTALLATION, RÉGLAGE DES PORTES ET FIXATION DU RAIL BAS



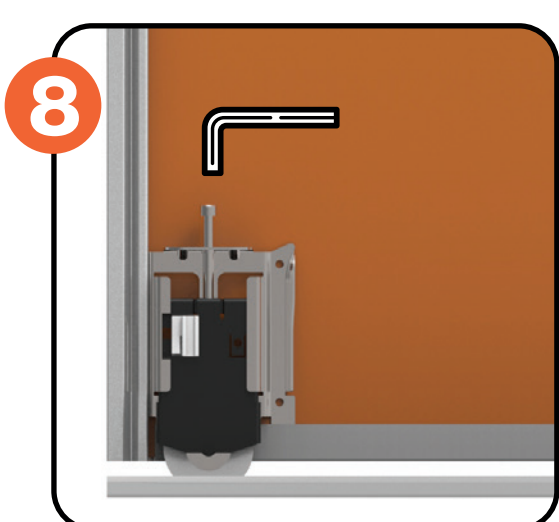
FIXER LE RAIL BAS

Régler la verticalité de la porte, à l'aide d'un niveau, en ajustant la position du rail bas. Tracer les trous à percer à l'aide d'un crayon en utilisant les pré-perçages. Retirer la porte. Percer, cheviller et fixer le rail bas. (Utiliser de la colle mastic de fixation ou du double-face pour coller le rail bas sur du parquet flottant ou sur un sol chauffant). Réinsérer les portes dans les rails en commençant par celle du 2nd chemin de roulement.



DÉCLIPSER LES BOUTONS DE DÉVERROUILLAGE

Une fois les portes installées, déclipez impérativement avant l'étape 8, les boutons de déverrouillage des roulettes, afin d'activer le système anti-déraillement intégré.



RÉGLER LA HAUTEUR DES PORTES

Régler l'aplomb des portes et leur hauteur en vissant ou en dévissant les roulettes basses.
SI VISSAGE : le vantail monte (réglable à +15 mm).
SI DÉVISSAGE : le vantail descend (réglable à -5 mm).

CONSEIL D'ENTRETIEN



Nettoyer à l'aide d'un chiffon humide ou un nettoyant non abrasif.



H 244.8 x
L 66.2cm

GARANTIE
15
ANS



ETQ.VTLSTD.T.M.A