

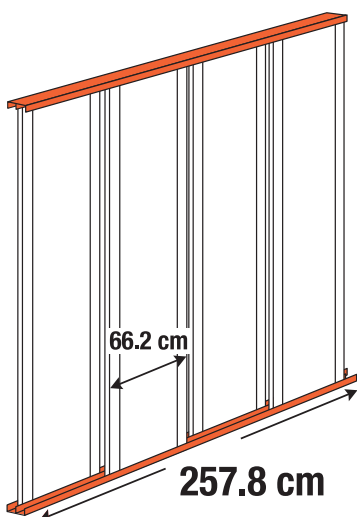
spaceo

Ensemble rails

257.8
cm

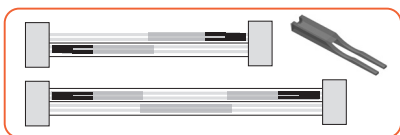
Rails haut et bas recoupables
en acier galvanisé avec Stop lock
et Mid lock

Pour 4 portes 66.2 cm de large



Anti déraillement :

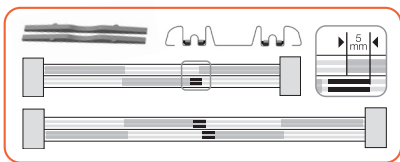
la forme du rail (2 ailettes surélevées) maintient la roulette dans son chemin de roulement.



Stop-Locks :

Ils permettent de maintenir fermées les portes situées aux 2 extrémités opposées lorsque le sol n'est pas parfaitement plan.

À positionner dans le rail bas, aligné sur l'extrémité du rail.



Mid-Locks :

Pour les façades de 3 portes et plus, les mid-locks permettent de maintenir fermées les portes situées en milieu de baie lorsque le sol n'est pas parfaitement plan.

Positionner un 1^{er} mid-lock dans le rail bas en retrait de 5 mm par rapport à la porte suivante.

Les mid-locks fonctionnent par paire.

Positionner ensuite le 2nd mid-lock en face du 1^{er} bien alignés.



Fabriqué en France

Adeo
Rue Sadi Carnot
59790 Ronchin