

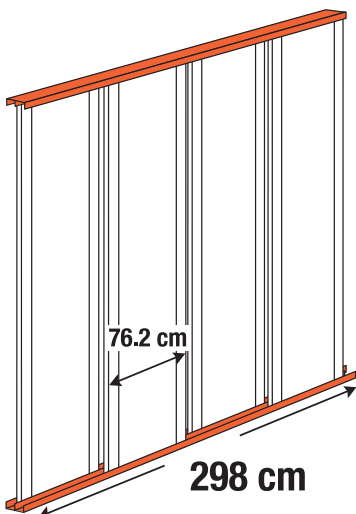
# spaceo

## Ensemble rails

# 298 cm

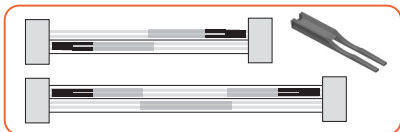
**Rails haut et bas recoupables  
en acier galvanisé avec Stop lock  
et Mid lock**

**Pour 4 portes 76.2 cm de large**



**Anti déraillement :**

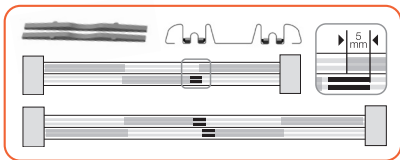
la forme du rail (2 ailettes surélevées) maintient la roulette dans son chemin de roulement.



**Stop-Locks :**

Ils permettent de maintenir fermées les portes situées aux 2 extrémités opposées lorsque le sol n'est pas parfaitement plan.

À positionner dans le rail bas, aligné sur l'extrémité du rail.



**Mid-Locks :**

Pour les façades de 3 portes et plus, les mid-locks permettent de maintenir fermées les portes situées en milieu de baie lorsque le sol n'est pas parfaitement plan.

Positionner un 1<sup>er</sup> mid-lock dans le rail bas en retrait de 5 mm par rapport à la porte suivante.

Les mid-locks fonctionnent par paire.

Positionner ensuite le 2<sup>nd</sup> mid-lock en face du 1<sup>er</sup> bien alignés.



Fabriqué en France

Adeo  
Rue Sadi Carnot  
59790 Ronchin