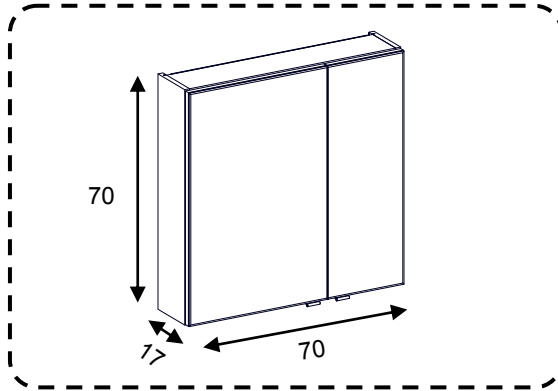


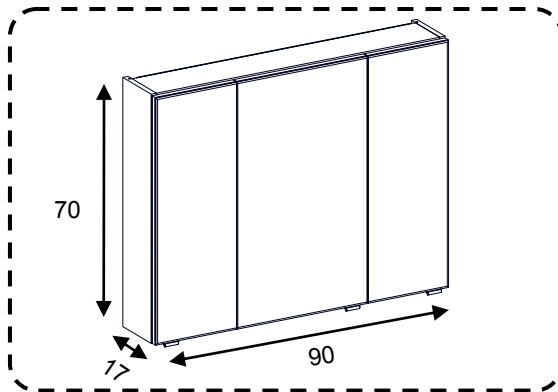
Collection Image 3



Armoire de Toilette

2 Portes miroir

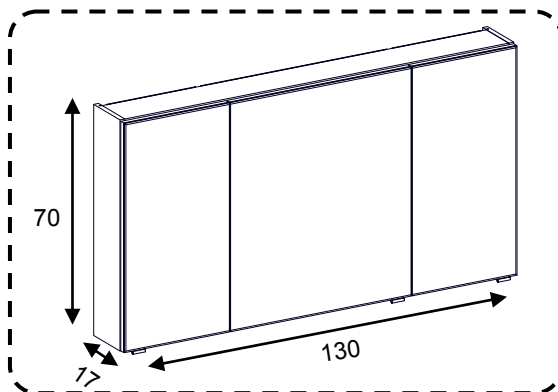
- | | |
|----------------|----------------------|
| - Blanc | Ref. 82349225 |
| - Gris Flor | Ref. 82349226 |
| - Gris Métal | Ref. 82349227 |
| - Brun Hanoi | Ref. 82349228 |
| - Chêne Feria | Ref. 82355539 |
| - Chêne Danois | Ref. 82349229 |



Armoire de Toilette

3 Portes miroir

- | | |
|----------------|----------------------|
| - Blanc | Ref. 82349230 |
| - Gris Flor | Ref. 82349231 |
| - Gris Métal | Ref. 82349232 |
| - Brun Hanoi | Ref. 82349233 |
| - Chêne Feria | Ref. 82349234 |
| - Chêne Danois | Ref. 82349235 |



Armoire de Toilette

3 Portes miroir

- | | |
|----------------|----------------------|
| - Blanc | Ref. 82349236 |
| - Gris Flor | Ref. 82349237 |
| - Gris Métal | Ref. 82349238 |
| - Brun Hanoi | Ref. 82349239 |
| - Chêne Feria | Ref. 82349240 |
| - Chêne Danois | Ref. 82365717 |

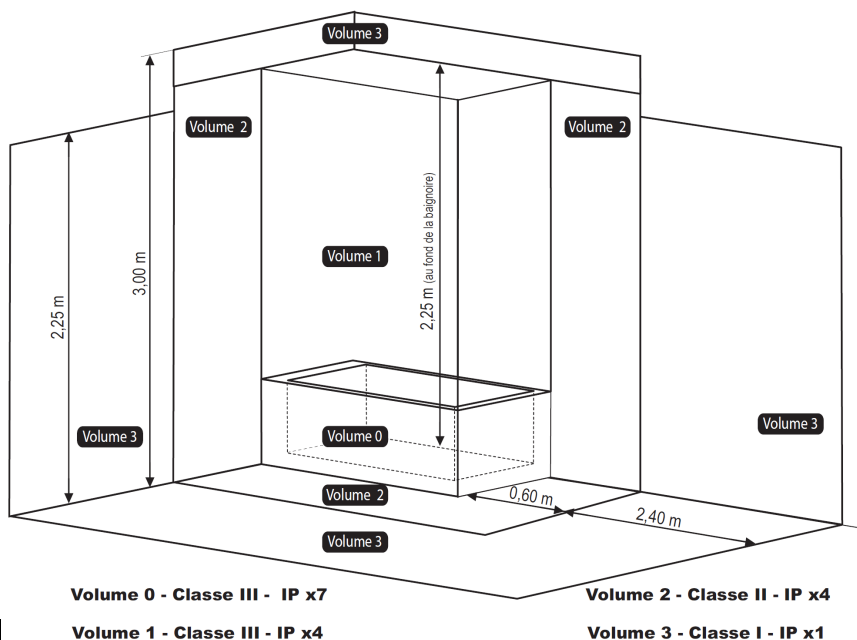
**Vous venez de faire l'acquisition d'un mobilier de salle de bains fabriqué avec soin, en CEE. Nous vous en remercions.
Nous vous engageons à lire intégralement cette notice a procéder à votre installation.**

Conseils & Précautions:

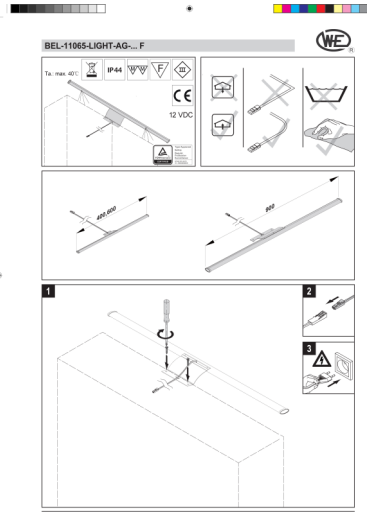
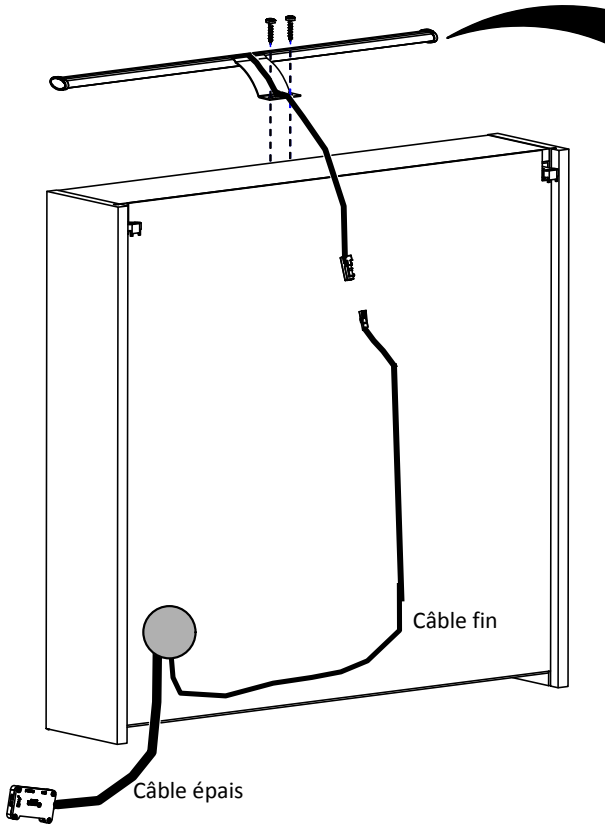
- Travailler dans un endroit propre et totalement dégagé. Utiliser un matériel adapté.
- Ne pas utiliser de cutter ou d'objet coupant pour l'ouverture.
- L'utilisation d'une visseuse est interdit. Prenez un tournevis.
- Attention de ne rien égarer. Vous trouverez un sachet de quincailleries à l'intérieur de chaque meuble. Ne pas mélanger les sachets des différents colis.
- Pour faciliter la pose, veuillez démonter portes miroirs et les déposer avec précaution. Après accrochage définitif du caisson, remonter les portes.



- Seule une personne qualifiée peut effectuer le branchement électrique en tenant compte de la norme CEI 60364 et des directives national en vigueur!
- Respecter les volumes d'implantation. Placer votre luminaire hors des volumes 0 et 1.

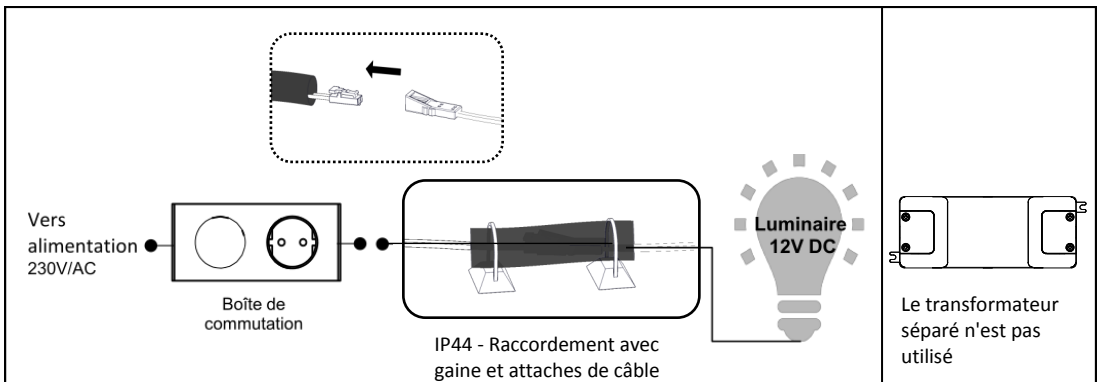


Montage et branchement d'un luminaire (non fourni):



Voir notice du luminaire

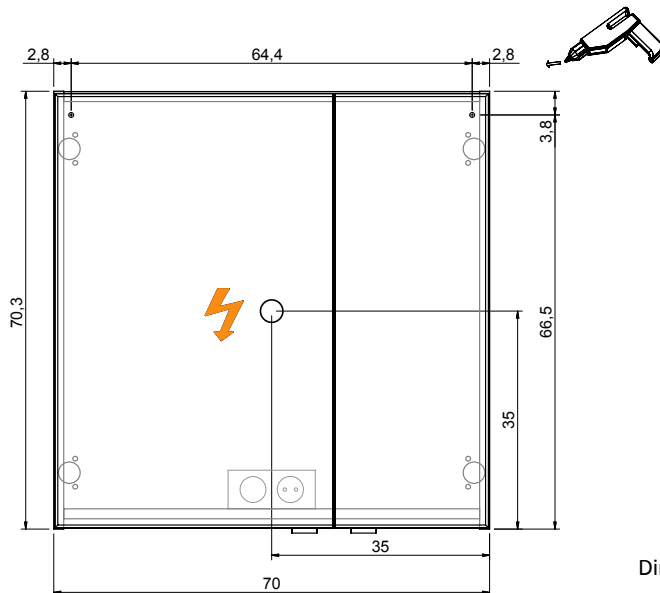
Schéma de raccordement du luminaire



Dimensions d'accrochage:

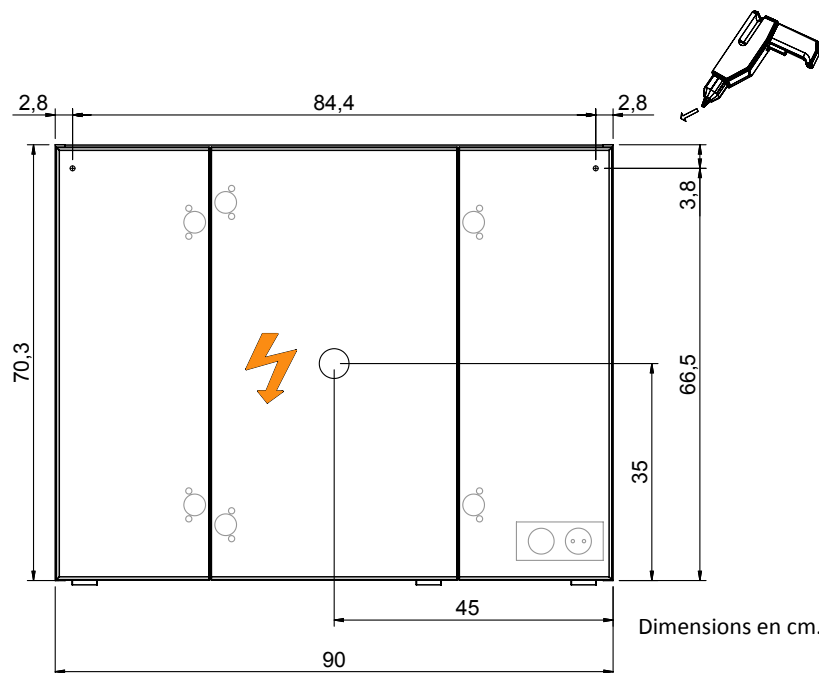
Armoire de Toilette

70cm - 2 Portes



Armoire de Toilette

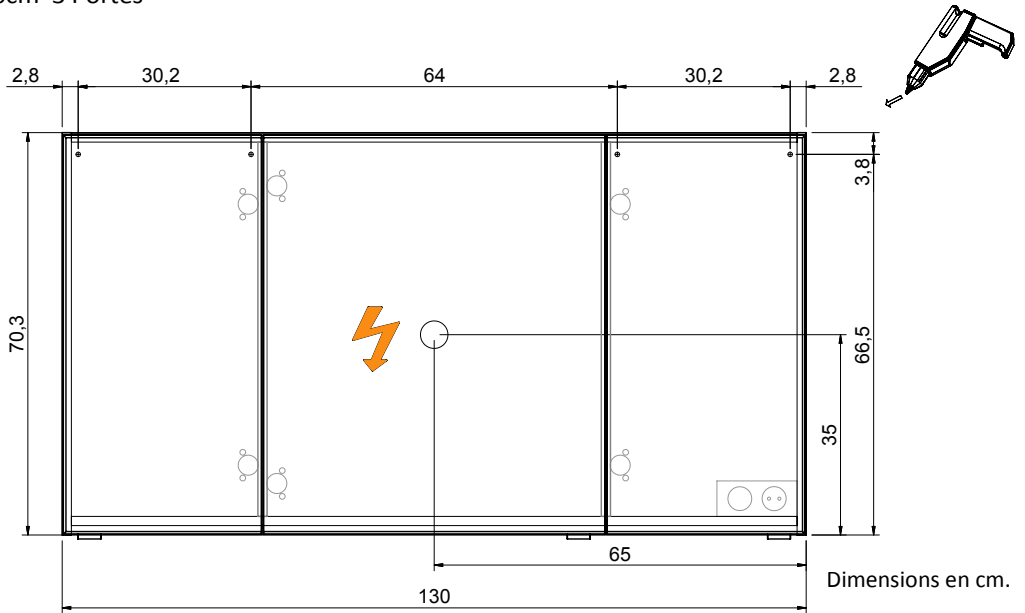
90cm - 3 Portes



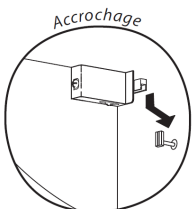
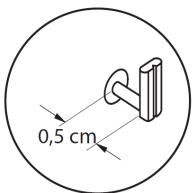
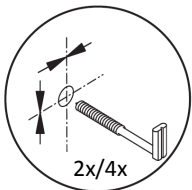
Dimensions d'accrochage:

Armoire de Toilette

130cm 3 Portes

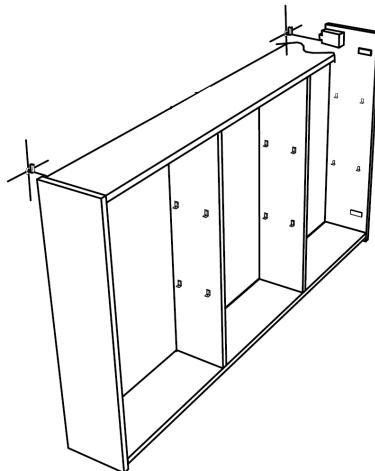


Dimensions d'accrochage (A titre indicatif):

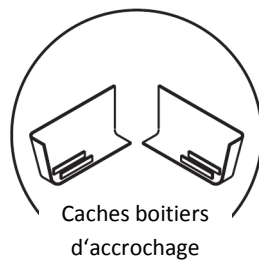
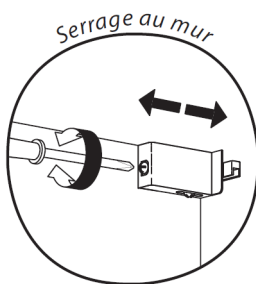
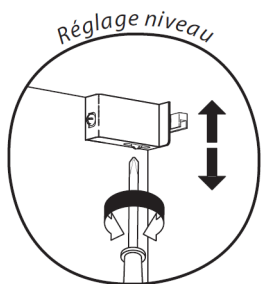


ATTENTION:

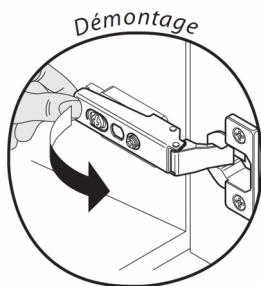
Utiliser toujours une cheville adaptée au type de support.
N'hésitez pas à vous renseigner.



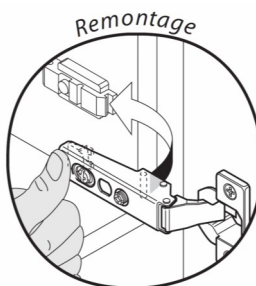
Réglage du meuble:



Démontage / Remontage porte:

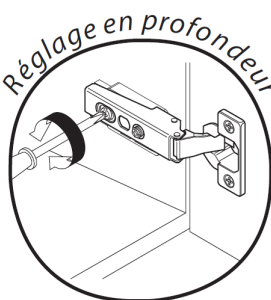
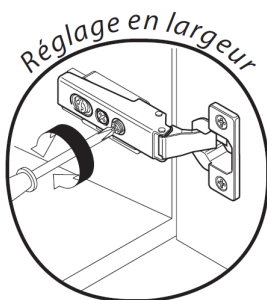
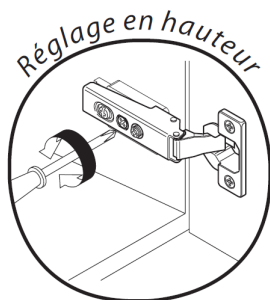
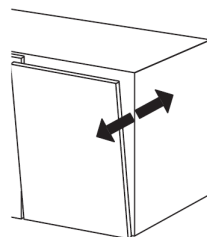
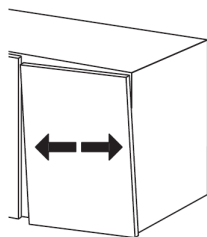
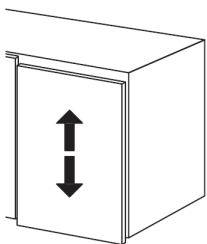


Tirer sur la languette à l'arrière de la charnière.

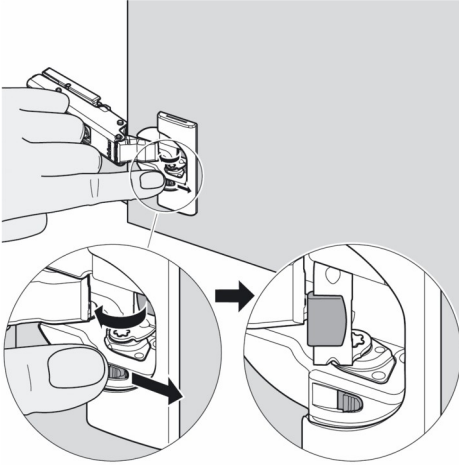


Mettre la charnière dans les encoches de l'embase, appuyer pour clipser

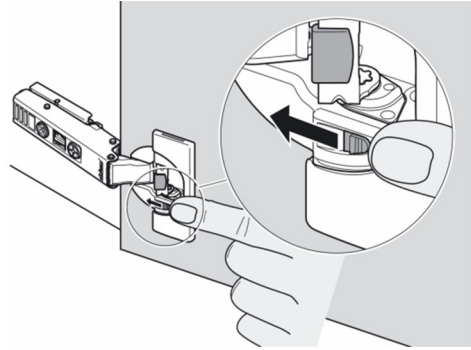
Réglage des portes:



Amortisseur porte:

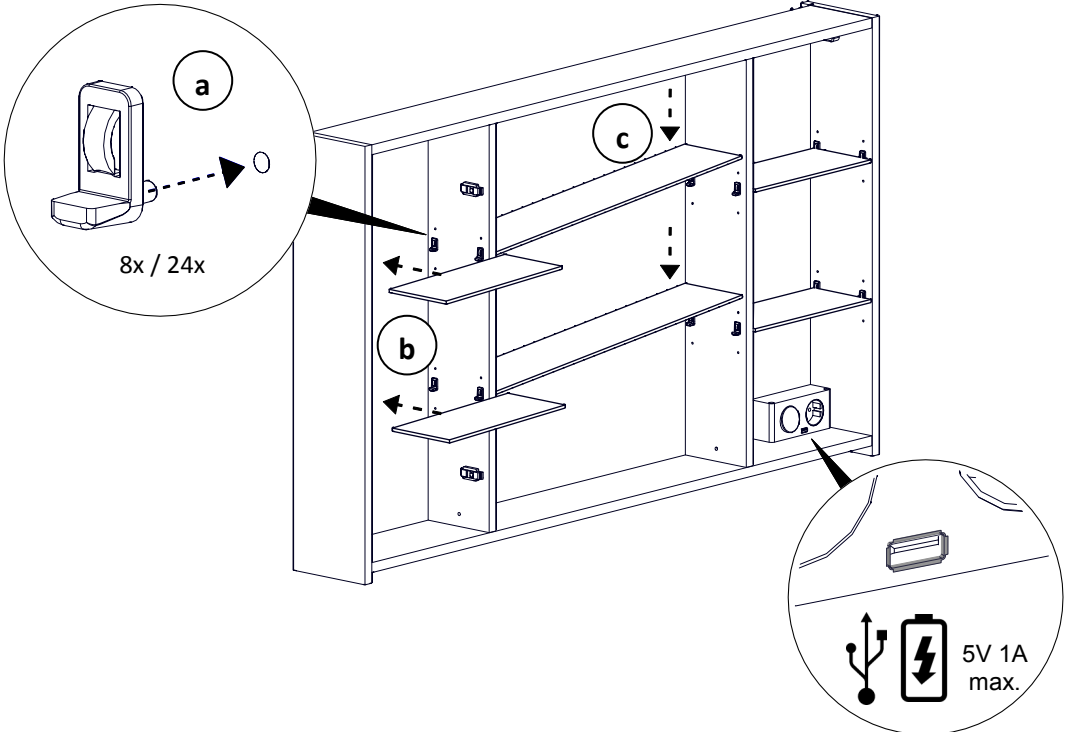


Activation

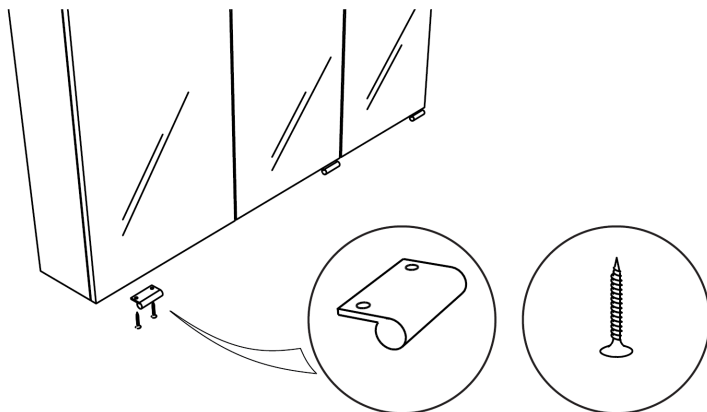


Désactivation

Pose des étagères verre / Chargement USB:



Montage des poignées:



Entretien:

N'utiliser aucun produit chimique, détachant agressif ou poudre à récurer.
Nettoyer vos meubles avec un linge humide.

Garantie:

Votre mobilier de salle de bain est garanti 2 ans (Date de facture), contre tout vice de fabrication et dans le cadre d'une utilisation normale (voir conseils ci-dessous).
N'hésitez pas à vous renseigner auprès de votre magasin.

ATTENTION !

De façon générale, l'humidité (eau, vapeur d'eau...) accélère prématurément le vieillissement de vos meubles et entraîne des dégradations anormales et définitives (Piqûres de miroirs, gonflement des panneaux, décollement des chants...)

Afin de conserver intacts vos meubles veillez à:

- **Les protéger des projections d'eau.**
- **Les essuyer afin qu'ils soient toujours secs.**
- **Chauffer et ventiler suffisamment votre salle de bains pour éviter les**
- **phénomènes de condensation et de vapeur d'eau.**