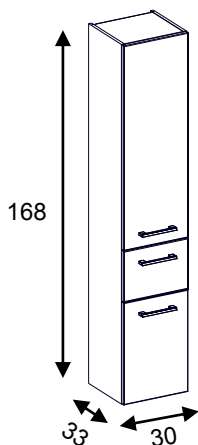


Collection Image 3

Colonne

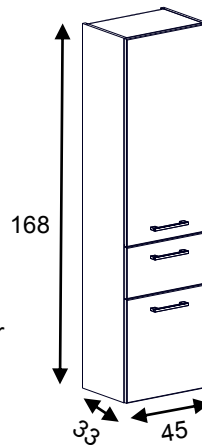
2 Portes - 1 Tiroir



- Blanc Ref. 82349167
- Gris Flor Ref. 82349168
- Gris Métal Ref. 82349169
- Brun Hanoi Ref. 82349170
- Chêne Feria Ref. 82349171
- Chêne Danois Ref. 82365716

Colonne

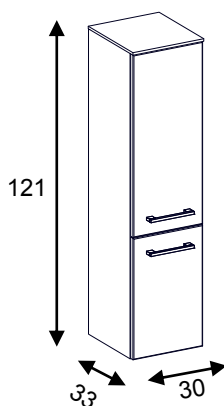
2 Portes - 1 Tiroir



- Blanc Ref. 82349207
- Gris Flor Ref. 82349208
- Gris Métal Ref. 82349209
- Brun Hanoi Ref. 82349210
- Chêne Feria Ref. 82349211
- Chêne Danois Ref. 82349212

Colonne

2 Portes



- Blanc Ref. 82349213
- Gris Flor Ref. 82349214
- Gris Métal Ref. 82349215
- Brun Hanoi Ref. 82349216
- Chêne Feria Ref. 82349217
- Chêne Danois Ref. 82349218

**Vous venez de faire l'acquisition d'un mobilier de salle de bains fabriqué avec soin, en CEE. Nous vous en remercions.
Nous vous engageons à lire intégralement cette notice a procéder à votre installation.**

Conseils & Précautions:

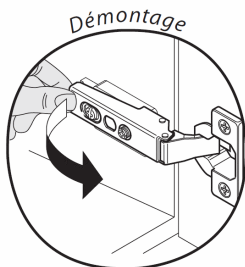
- Travailler dans un endroit propre et totalement dégagé. Utiliser un matériel adapté.
- Ne pas utiliser de cutter ou d'objet coupant pour l'ouverture.
- L'utilisation d'une visseuse est interdit. Prenez un tournevis.
- Attention de ne rien égarer. Vous trouverez un sachet de quincailleries à l'intérieur de chaque meuble. Ne pas mélanger les sachets des différents colis.
- Retirer tiroir, portes et étagère du meuble pour en faciliter l'accrochage.



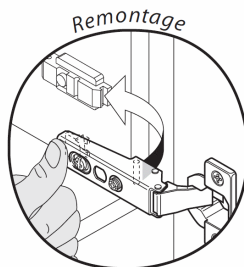
Démontage / Remontage Porte:

- Entreposer tiroir et porte à l'écart de votre espace de travail.

Porte :

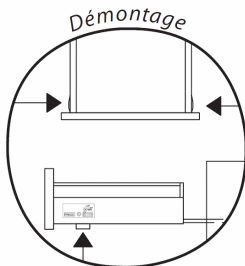


Tirer sur la languette à l'arrière de la charnière.

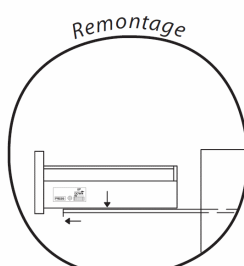


Mettre la charnière dans les encoches de l'embase, appuyer pour clipser

Tiroir :



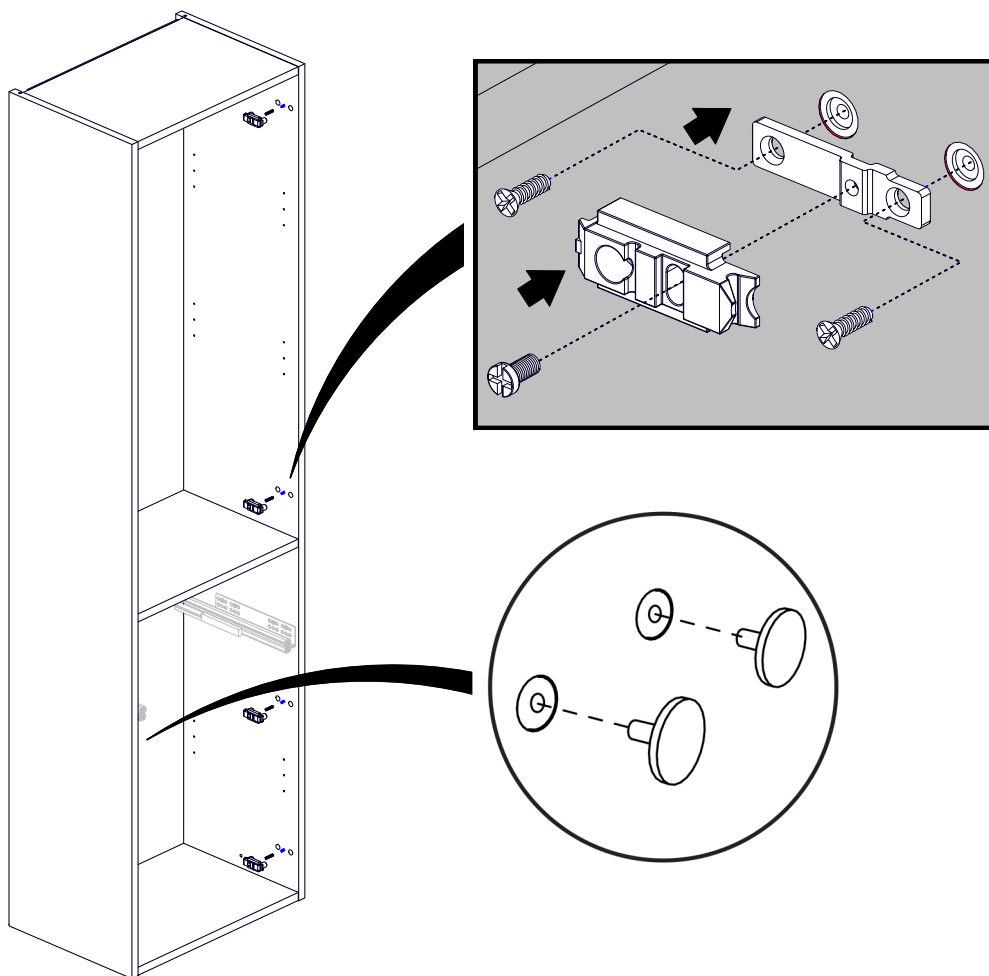
Appuyer sur les clapets plastiques sous le tiroir et soulever le tiroir.



Poser le tiroir et tirer les coulisses vers la façade jusqu'aux 2«clics».

Choix du sens d'ouverture:

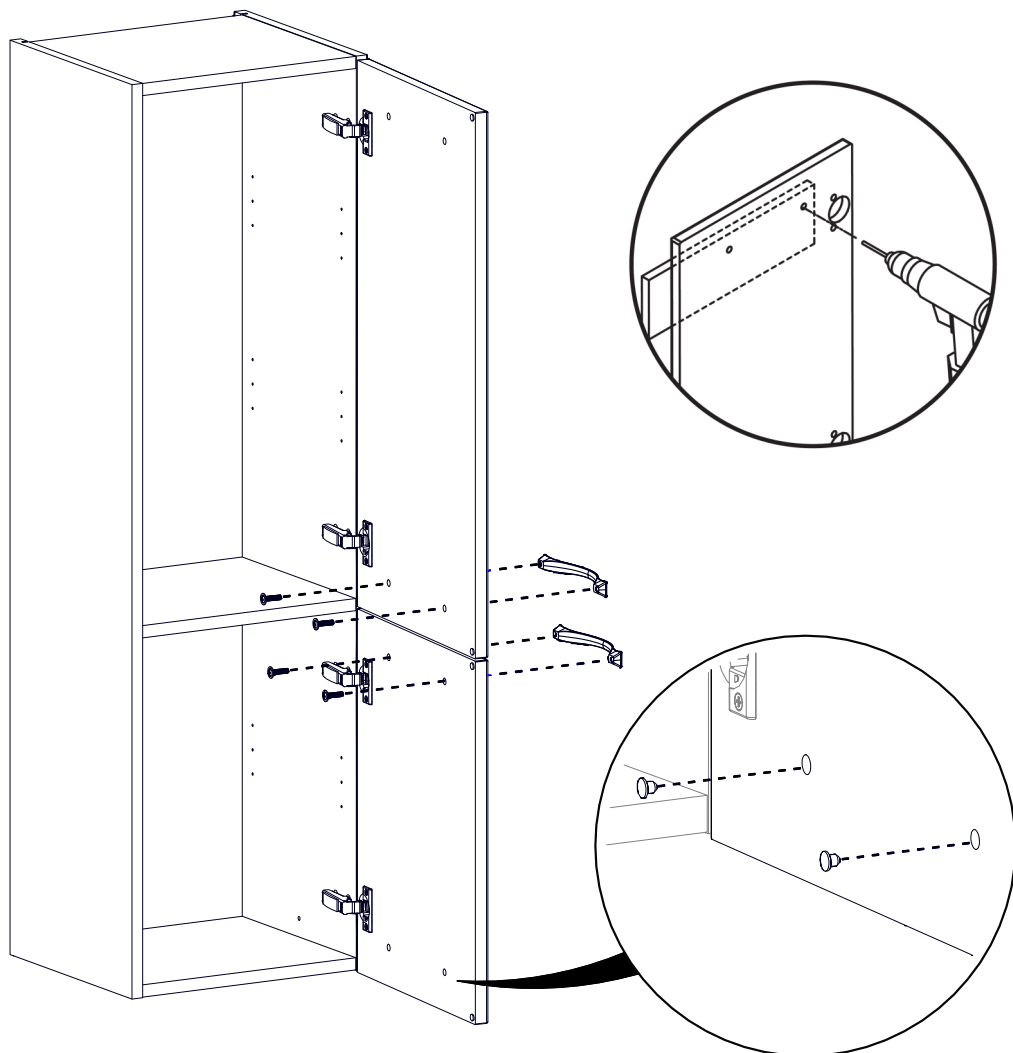
La colonne est livrée avec les charnières à droite.
Pour changer le sens d'ouverture: Intervertir les embases.



Pose des poignées:

ATTENTION:

-Après avoir choisi le sens d'ouverture, déboucher soigneusement les pré-perçages.
Remettre les caches fournis sur les perçages visibles.



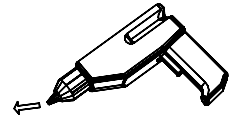
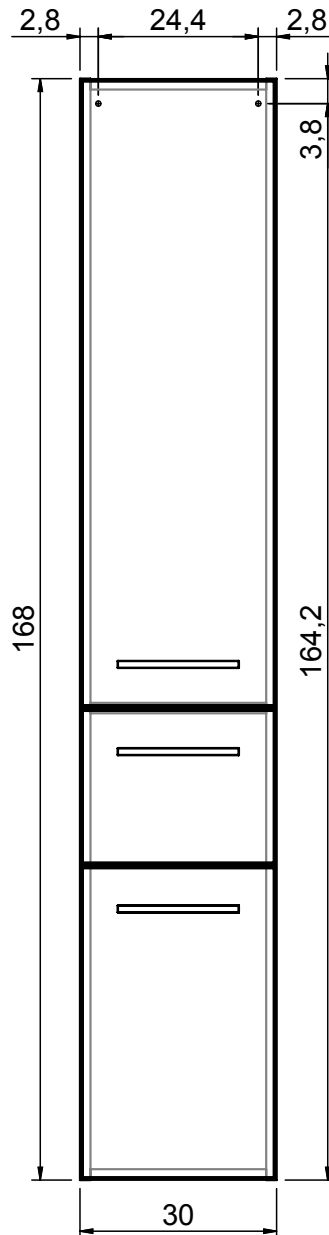
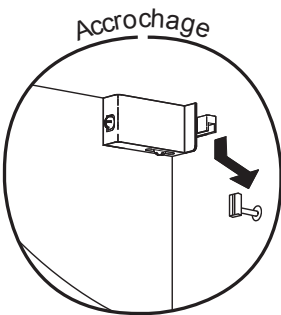
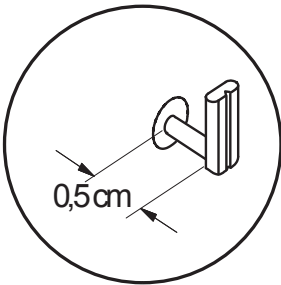
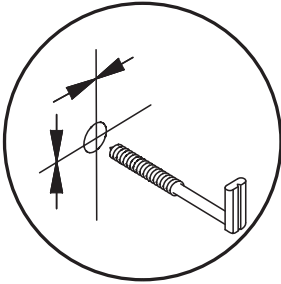
Dimensions d'accrochage (A titre indicatif):

ATTENTION:

Utiliser toujours une cheville adaptée au type de support.
N'hésitez pas à vous renseigner.

Colonne

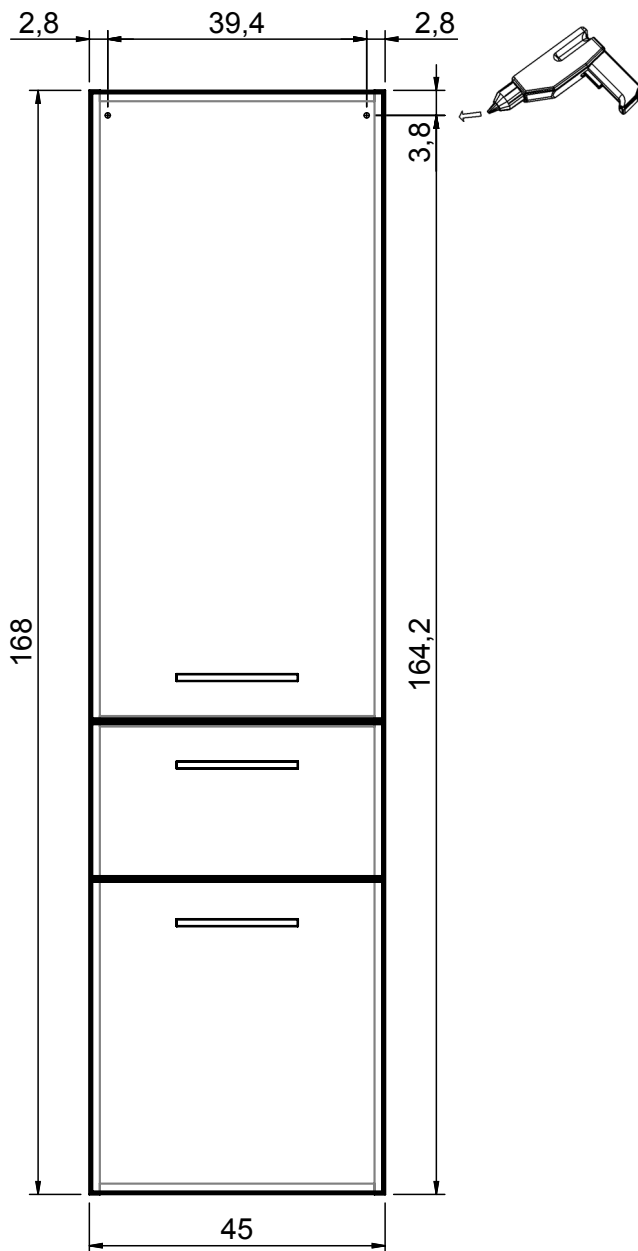
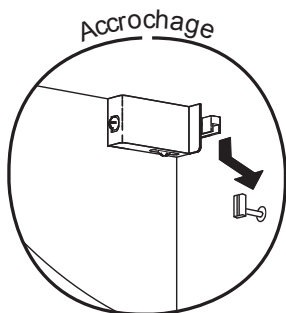
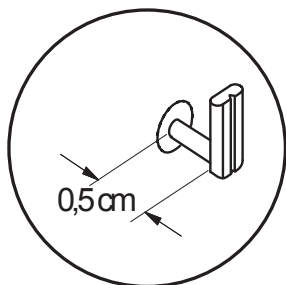
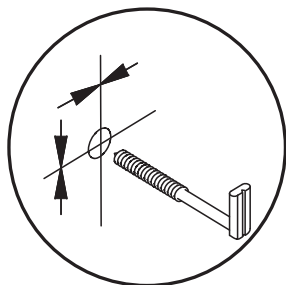
30cm - 2 Portes - 1 Tiroir



Dimensions d'accrochage (A titre indicatif):

Colonne

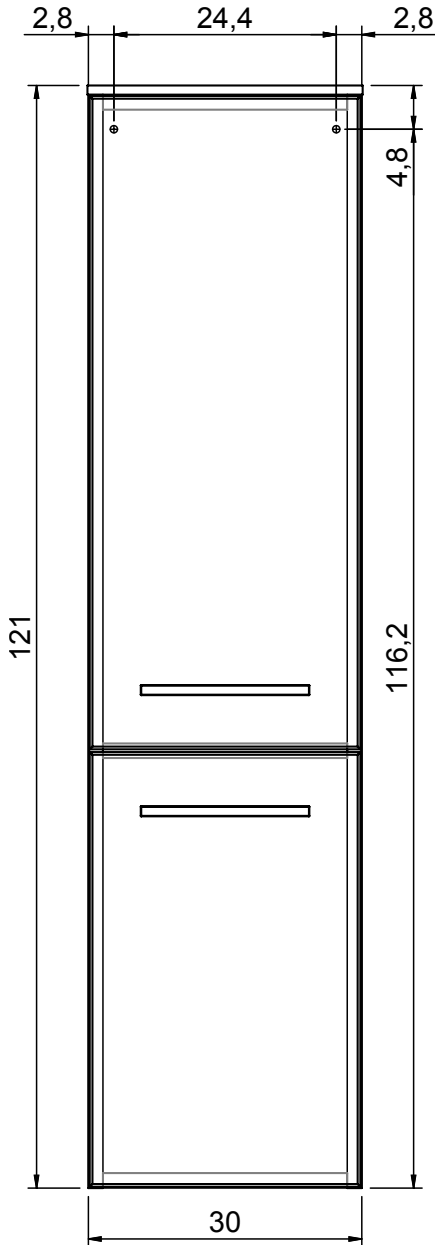
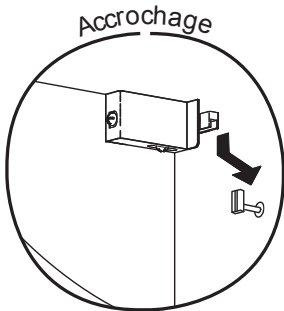
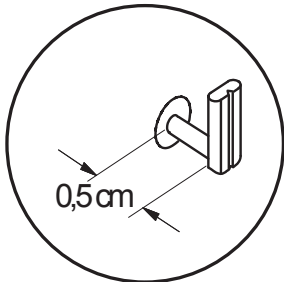
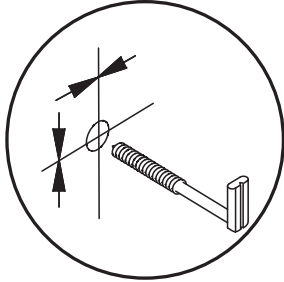
45cm - 2 Portes - 1 Tiroir



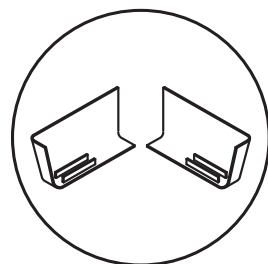
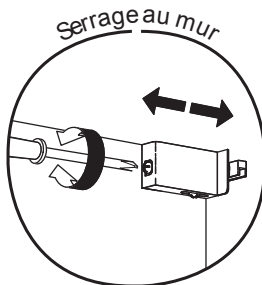
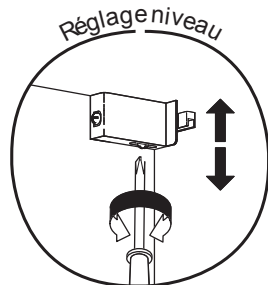
Dimensions d'accrochage (A titre indicatif):

Colonne

45cm - 2 Portes

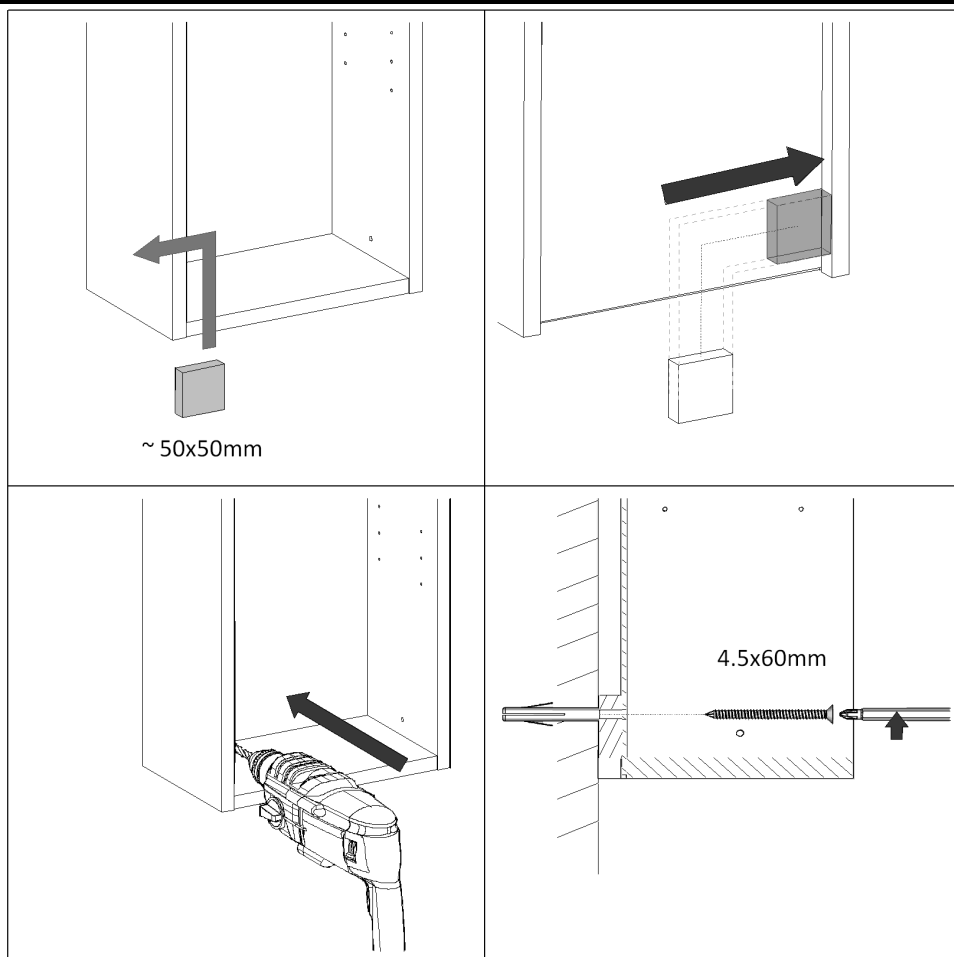


Réglage du meuble:

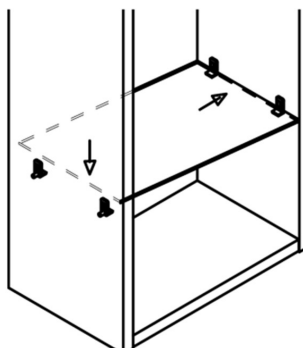
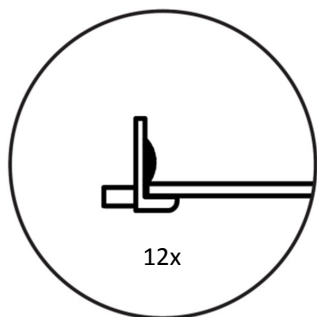


Montage du Système anti-décrochement:

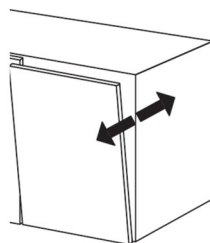
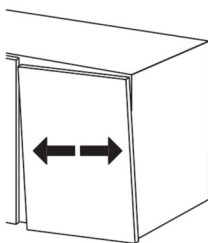
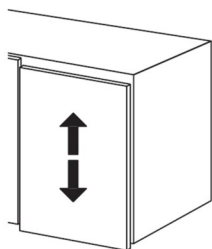
(pas nécessaire pour Colonne 45cm)



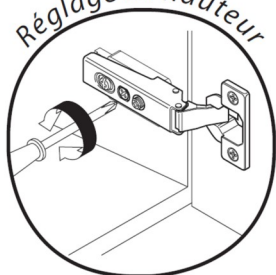
Pose des étagères verre:



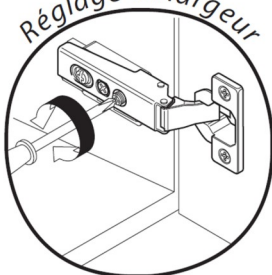
Réglage des portes:



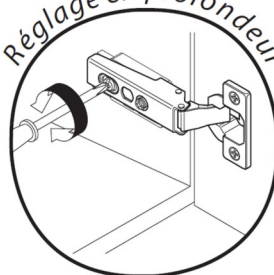
Réglage en hauteur



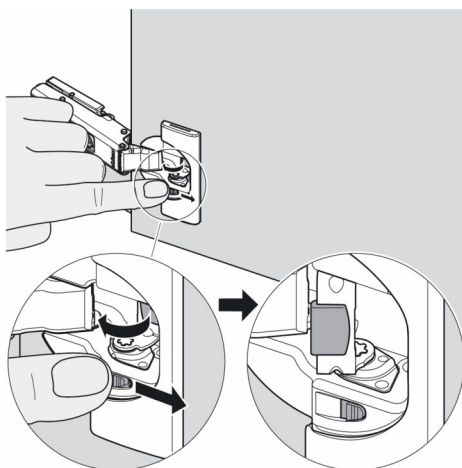
Réglage en largeur



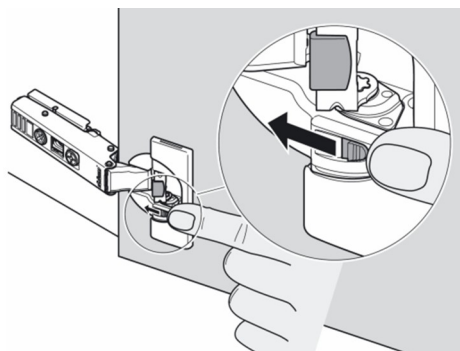
Réglage en profondeur



Amortisseur porte:

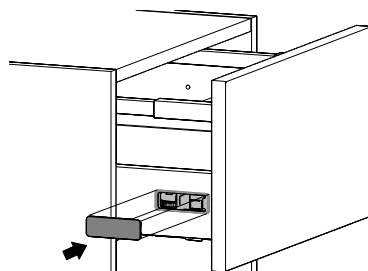
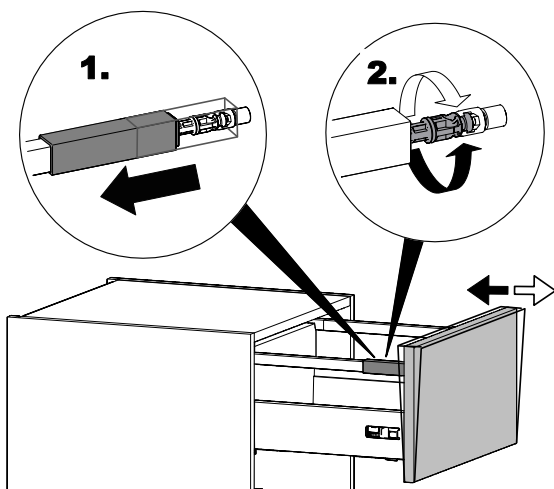
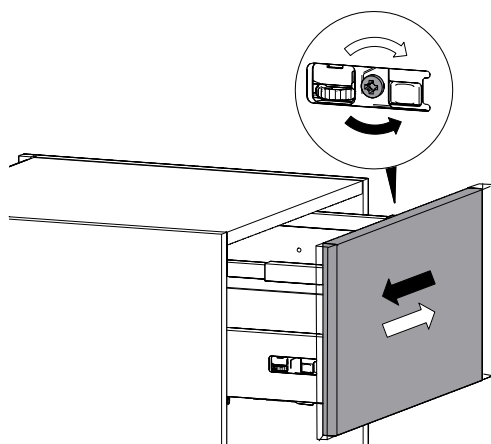
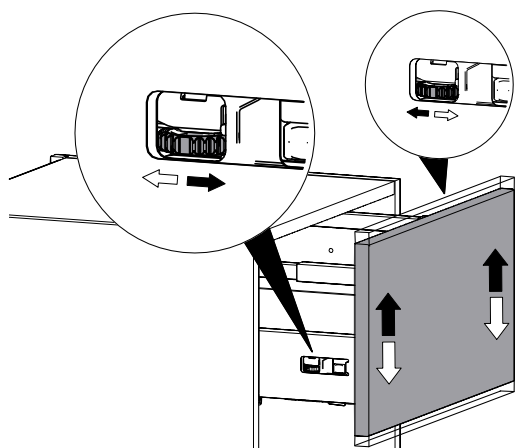


Activation

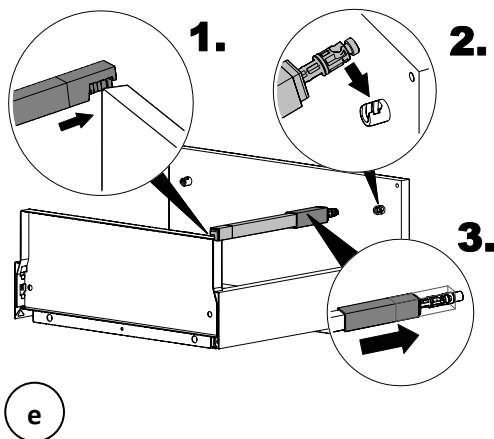
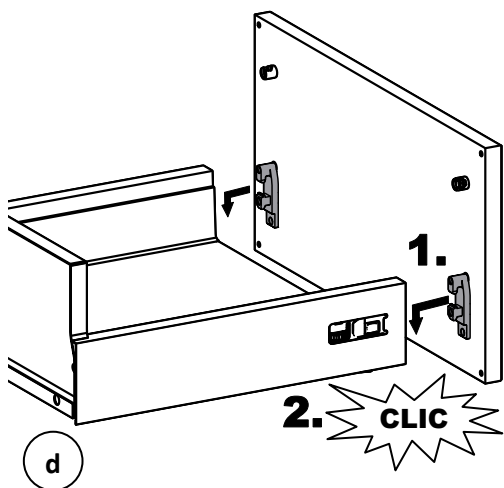
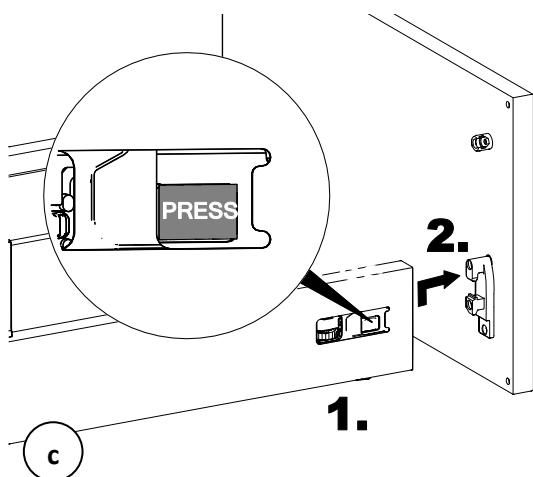
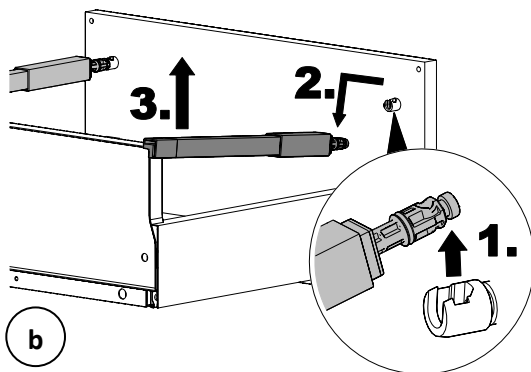
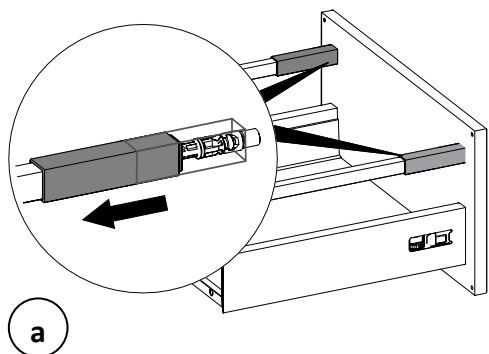


Désactivation

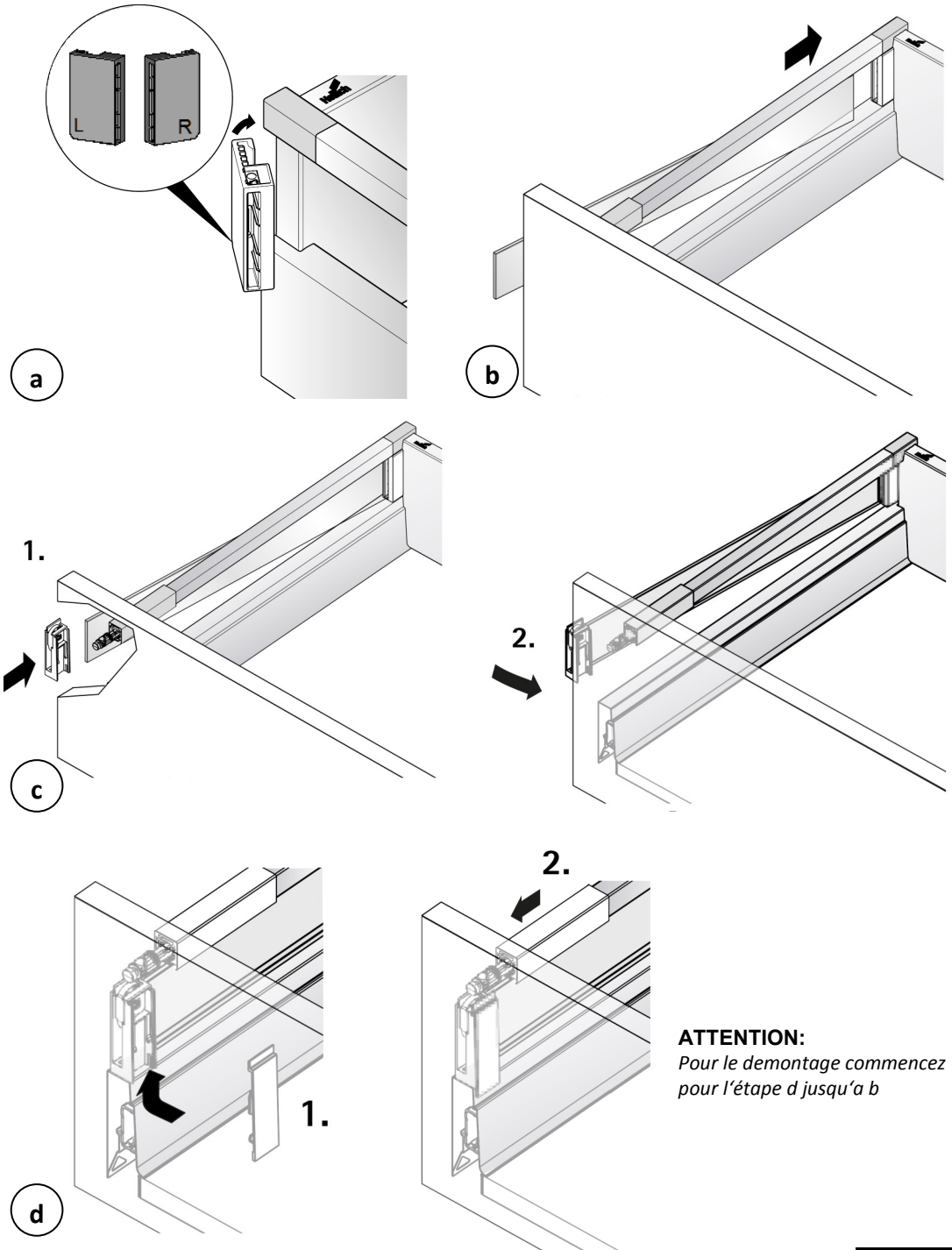
Réglage du tiroir:



Changement de façade tiroir (Seulement si nécessaire):



Changement de façade tiroir (Seulement si nécessaire):



ATTENTION:
Pour le démontage commencez
pour l'étape d jusqu'à b

Mémo:

Entretien:

N'utiliser aucun produit chimique, détachant agressif ou poudre à récurer.
Nettoyer vos meubles avec un linge humide.

Entretien:

Votre mobilier de salle de bain est garanti 2 ans (Date de facture), contre tout vice de fabrication et dans le cadre d'une utilisation normale (voir conseils ci-dessous).
N'hésitez pas à vous renseigner auprès de votre magasin.

ATTENTION !

De façon générale, l'humidité (eau, vapeur d'eau...) accélère prématurément le vieillissement de vos meubles et entraîne des dégradations anormales et définitives (Piqûres de miroirs, gonflement des panneaux, décollement des chants...)

Afin de conserver intacts vos meubles veillez à :

- **Les protéger des projections d'eau.**
- **Les essuyer afin qu'ils soient toujours secs.**
- **Chauffer et ventiler suffisamment votre salle de bains pour éviter les phénomènes de condensation et de vapeur d'eau.**