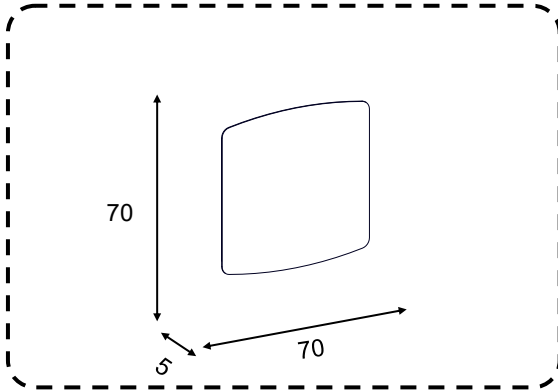


Collection Image 3



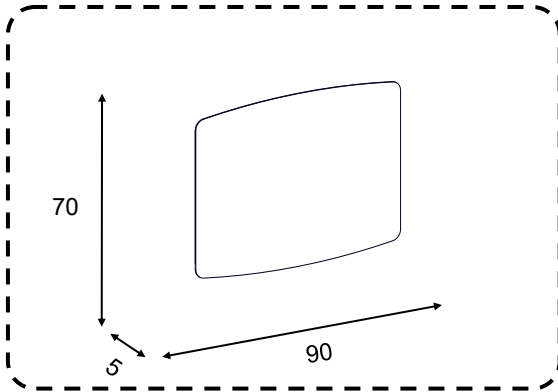
Miroir Bielefeld

70cm - LED lumineuse tout autour -
 miroir antibuée

Ref. **82349222**

Alimentation: 230V~ 50/60Hz 0,27A PF=0,95
 IP44

Consommation: 53W



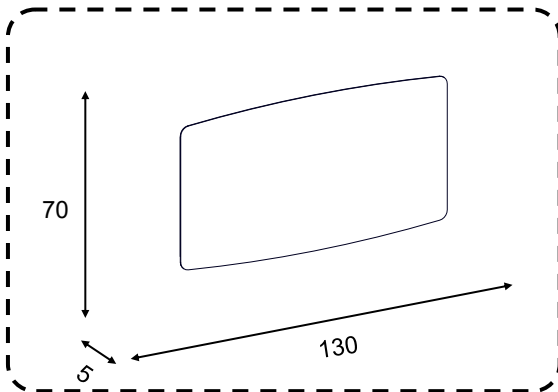
Miroir

90cm - LED lumineuse tout autour -
 miroir antibuée

Ref. **82349223**

Alimentation: 230V~ 50/60Hz 0,22A PF=0,95
 IP44

Consommation: 55W



Miroir

130cm - LED lumineuse tout autour -
 miroir antibuée

Ref. **82349224**

Alimentation: 230V~ 50/60Hz 0,21A PF=0,95
 IP44

Consommation: 62W

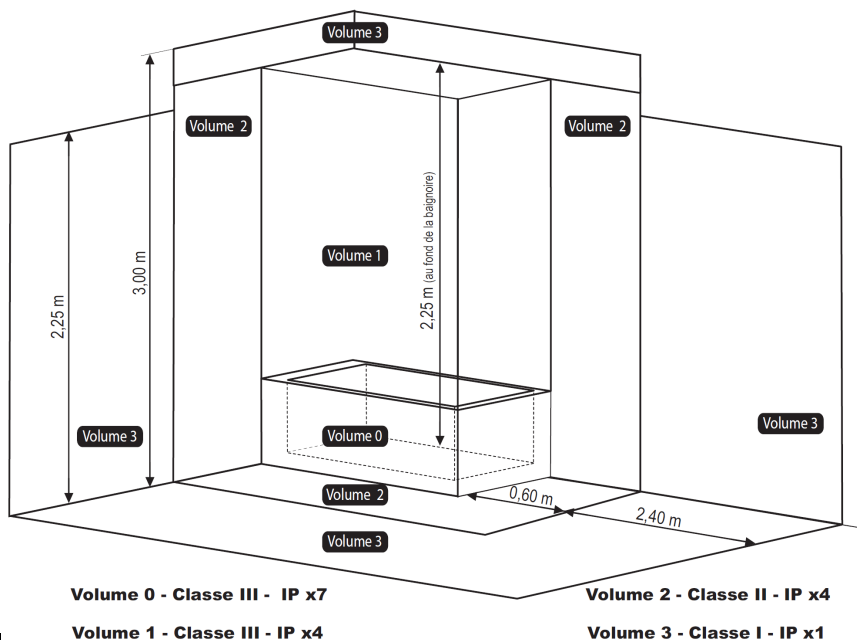
**Vous venez de faire l'acquisition d'un mobilier de salle de bains fabriqué avec soin, en CEE. Nous vous en remercions.
Nous vous engageons à lire intégralement cette notice a procéder à votre installation.**

Conseils & Précautions:

- Travailler dans un endroit propre et totalement dégagé. Utiliser un matériel adapté.
- Ne pas utiliser de cutter ou d'objet coupant pour l'ouverture.
- L'utilisation d'une visseuse est interdit. Prenez un tournevis.
- Attention de ne rien égarer. Vous trouverez un sachet de quincailleries à l'intérieur de chaque meuble. Ne pas mélanger les sachets des différents colis.
- La source de lumière doit être dans ce luminaire doit être remplacée par le fabricant, ses agents de service ou une personne qualifiée similaire.
- Si le câble ou le cordon souple externe de ce luminaire est endommagé, il doit être remplacé par le fabricant, son agent de service.



- Seule une personne qualifiée peut effectuer le branchement électrique en tenant compte de la norme CEI 60364 et des directives national en vigueur!
- Respecter les volumes d'implantation.
Placer votre luminaire hors des volumes 0 et 1.



Montage et branchement d'un luminaire (non fourni):

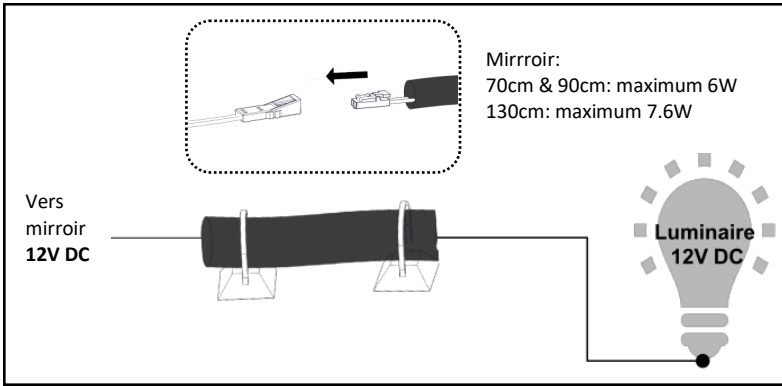
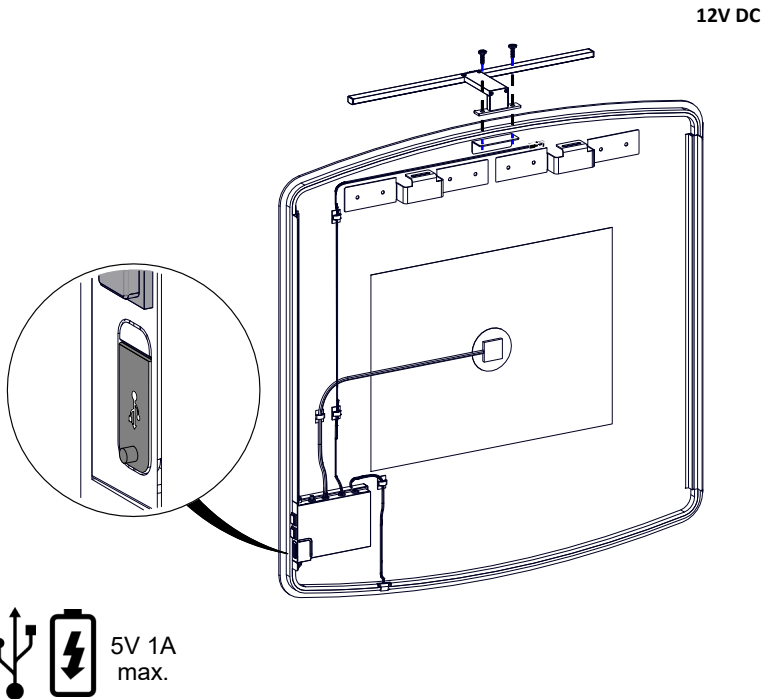


Schéma de raccordement du luminaire

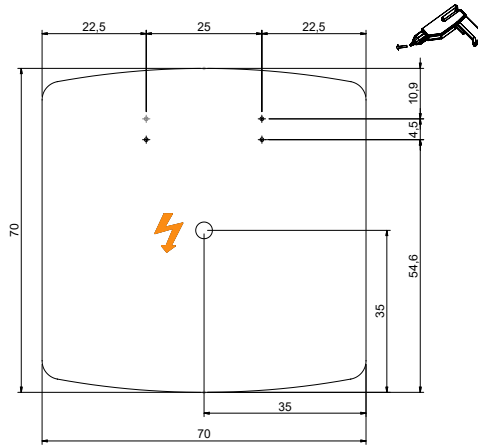
2x PZ1 M3x10



Dimensions d'accrochage:

Miroir

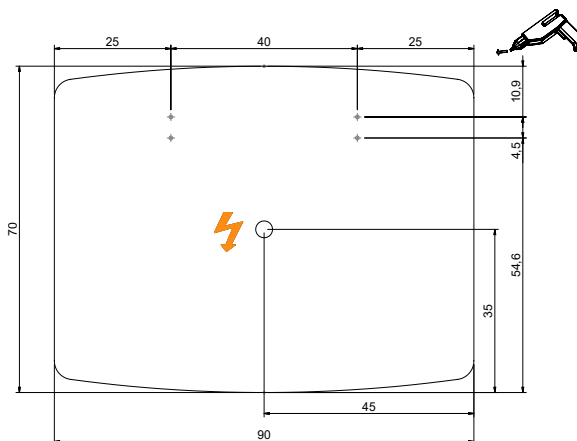
70cm



Dimensions en cm.

Miroir

90cm

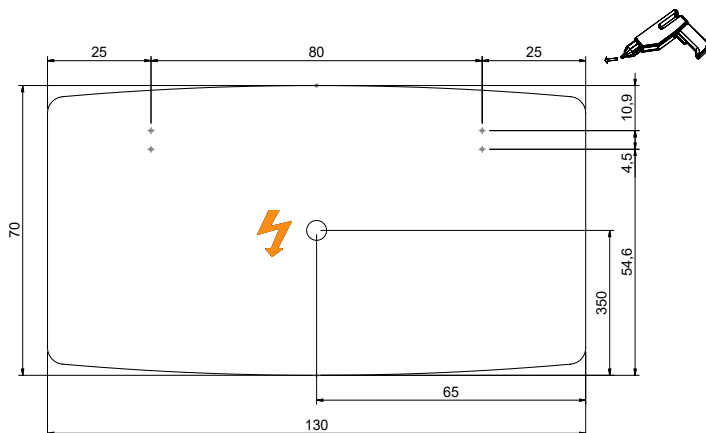


Dimensions en cm.

Dimensions d'accrochage:

Miroir

130cm

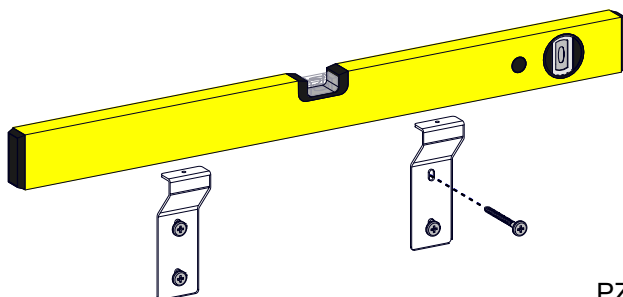


Dimensions en cm.

Dimensions d'accrochage (A titre indicatif):

ATTENTION:

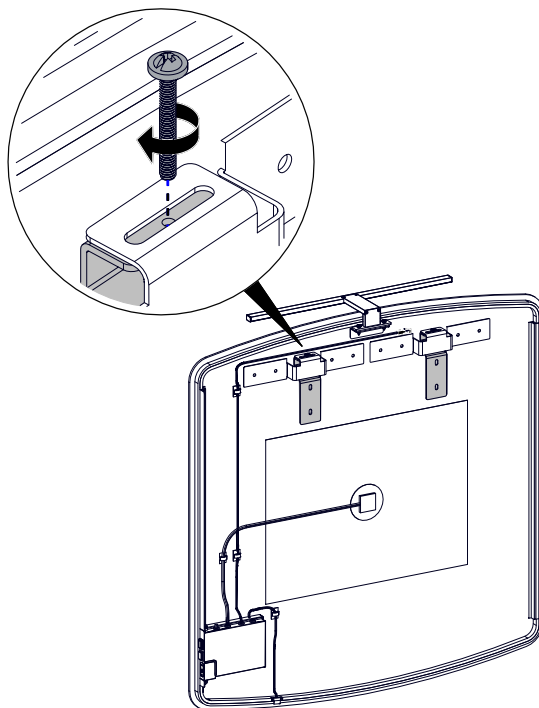
Utiliser toujours une cheville adaptée au type de support.
N'hésitez pas à vous renseigner.



4x
PZ2 4.0x50

Montage du miroir avec système anti décrochement

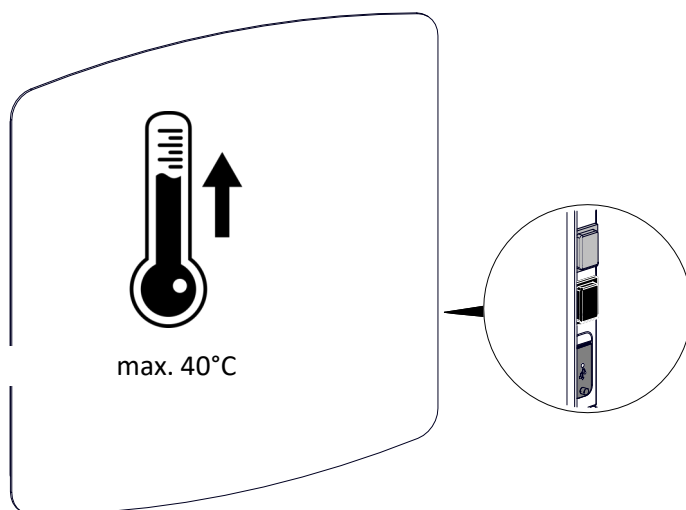
2x
PZ2 M4x12



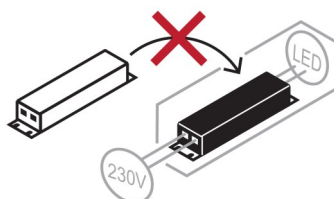
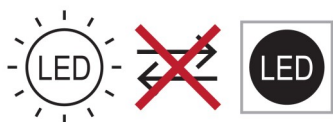
Activation de la fonction antibuée:

ATTENTION:

Ne pas oublier d'éteindre après utilisation. Consommation 25Watt/h (35Watt/h miroir 130cm)



UE 2019/2020 (règlement d'écoconception):



Entretien:

N'utiliser aucun produit chimique, détachant agressif ou poudre à récurer.
Nettoyer vos meubles avec un linge humide.

Garantie:

Votre mobilier de salle de bain est garanti 2 ans (Date de facture), contre tout vice de fabrication et dans le cadre d'une utilisation normale (voir conseils ci-dessous).
N'hésitez pas à vous renseigner auprès de votre magasin.

ATTENTION !

De façon générale, l'humidité (eau, vapeur d'eau...) accélère prématurément le vieillissement de vos meubles et entraîne des dégradations anormales et définitives (Piqûres de miroirs, gonflement des panneaux, décollement des chants...)

Afin de conserver intacts vos meubles veillez à:

- **Les protéger des projections d'eau.**
- **Les essuyer afin qu'ils soient toujours secs.**
- **Chauffer et ventiler suffisamment votre salle de bains pour éviter les phénomènes de condensation et de vapeur d'eau.**

UE 2019/2015 (étiquetage énergétique):

Miroir 70cm: Ce produit contient une source lumineuse de classe d'efficacité énergétique E

Miroir 90cm: Ce produit contient une source lumineuse de classe d'efficacité énergétique E

Miroir 130cm: Ce produit contient une source lumineuse de classe d'efficacité énergétique D



:Usage intérieur uniquement.



:Classe II, double isolation.



:L'appareil doit être éliminé dans des centres de ramassage spécialisés.

LOEVSCHALL
THE GOOD LIGHT

Fabrication: Loevschall A/S
Nikkelvej 11
DK-8940 Randers SV.
Denmark