

- FR** Scanner ce code QR pour voir la vidéo de montage.  
**ES** Escanear este código QR para ver el video de montaje.  
**PT** Digitalize este código QR para ver video de montagem.  
**IT** Scannerizza questo codice QR per vedere il video di montaggio.  
**EL** Σαρώστε τον συγκεκριμένο κωδικό QR για να δείτε το βίντεο συναρμολόγησης.  
**PL** Zeskanuj ten kod QR, aby zobaczyć wideo montażowe.  
**UA** Відскануйте цей QR-код, щоб переглянути відео про монтаж.  
**RO** Scanați acest cod QR pentru a viziona videoclipul de montaj.  
**BR** Digitalize este código QR para ver video de montagem.  
**EN** Scan this QR code to view the assembly video.

## ESSENTIAL

- FR** Nous vous remercions d'avoir acheté ce produit. Nous vous conseillons de lire attentivement la notice d'installation, d'utilisation et d'entretien. Nous avons conçu ce produit pour vous apporter entière satisfaction. Si vous avez besoin d'aide l'équipe de votre magasin est à votre disposition pour vous accompagner.
- ES** Le agradecemos haber comprado este producto. Le recomendamos leer atentamente el manual de instalación, uso y mantenimiento. Este producto ha sido diseñado para proporcionarle plena satisfacción. Si necesita alguna ayuda, el personal de la tienda estará a su disposición para guiarle.
- PT** Agradecemos a sua preferência por este produto . Aconselhamo-lo a ler o manual de instalação , utilização e manutenção com atenção. Criámos este produto para sua completa satisfação. Se precisar de ajuda, a equipa da sua loja está à sua disposição para o acompanhar.
- IT** Grazie per aver acquistato questo prodotto. Vi raccomandiamo di leggere attentamente il manuale di installazione, utilizzo e manutenzione. Questo prodotto è stato progettato per offrirvi la massima soddisfazione. Per ricevere assistenza, il personale del punto vendita è a vostra disposizione.
- EL** Ευχαριστούμε για την αγορά σας αυτού του προϊόντος. Σας συμβουλεύουμε να διαβάσετε προσεκτικά τις οδηγίες εγκατάστασης, χρήσης και συντήρησης. Σχεδιάσαμε αυτό το προϊόν για να σας προσφέρει πλήρη ικανοποίηση. Αν χρειάζεστε βοήθεια, η ομάδα του καταστήματος από το οποίο αγοράσατε το προϊόν είναι στη διάθεσή σας.
- PL** Dziękujemy za zakup produktu firmy. Zalecamy, aby uważanie przeczytać instrukcję instalacji, użytkowania i konserwacji. Ten produkt marki zaprojektowaliśmy, aby spełnić wszystkie państwa oczekiwania. W razie potrzeby pracownicy sklepu służą Państwu pomocą i są do Państwa dyspozycji.
- UA** Дякуємо вам за покупку цього виробу. Ми радимо вам уважно прочитати інструкції з устанвлення, експлуатації та технічного обслуговування. Ми розробили цей виріб для того, щоб він приносив вам задоволення. Якщо вам потрібна допомога, співробітники вашого магазину готові допомігти вам.
- RO** Vă mulțumim pentru achiziționarea acestui produs . Vă sfatuiim să citiți cu atenție instrucțiunile de instalare, de utilizare și de întreținere. Am conceput acest produs pentru a vă furniza satisfacție totală. Dacă aveți nevoie de ajutor, echipa magazinului de cumpărare este la dispoziția dumneavoastră pentru a vă asista.
- BR** Obrigado por ter adquirido um produto . Nós aconselhamos a ler atentamente o manual de instalação, uso e manutenção. Concebemos um produto para proporcionar total satisfação. Caso precise de ajuda, a equipe da sua loja estará à disposição para te acompanhar.
- EN** Thank you for purchasing this product. We recommend that you read the installation, user and maintenance instructions carefully. We have designed this product to ensure your complete satisfaction. If you require assistance, the team at your retailer is on hand to help you.

<b>FR</b> Plan de la notice	<b>PL</b> Plan instrukcji
<b>ES</b> Esquema del folleto	<b>UA</b> План інструкції
<b>PT</b> Plano de instruções	<b>RO</b> Planul instrucțiunilor
<b>IT</b> Piano delle istruzioni	<b>BR</b> Esboço do folheto
<b>EL</b> Σχέδιο οδηγιών	<b>EN</b> Overview of the guide

**01** **FR** : Matériel - **ES** : Material - **PT** : Material - **IT** : Materiale  
**EL** : Υλικό - **PL** : Materiał - **UA** : Матеріал - **RO** : Material  
**BR** : Material - **EN** : Equipment



**02** **FR** : Montage - **ES** : Montaje - **PT** : Montagem - **IT** : Montaggio  
**EL** : Συναρμολόγηση - **PL** : Montaz - **UA** : Збірка - **RO** : Montaj  
**BR** : Montagem - **EN** : Assembly



**03** **FR** : Utilisation - **ES** : Utilización - **PT** : Utilização - **IT** : Uso  
**EL** : Χρήση - **PL** : Użytkowanie - **UA** : Використання  
**RO** : Utilizare - **BR** : Uso - **EN** : Using



**04** **FR** : Entretien - **ES** : Mantenimiento - **PT** : Manutenção  
**IT** : Manutenzione - **EL** : Συντήρηση - **PL** : Konserwacja  
**UA** : Технічне обслуговування - **RO** : Întreținere  
**BR** : Manutenção - **EN** : Maintenance



**05** **FR** : Pièces détachées - **ES** : Piezas de recambio - **PT** : Peças sobressalentes - **IT** : Pezzi di ricambio - **EL** : ανταλλακτικών  
**PL** : Części zamiennych - **UA** : Запасних частин  
**RO** : Componentelor - **BR** : Peças sobressalentes - **EN** : Spare parts



**FR** Changement de: **EL** Αλλαγή: **RO** Schimbare de:  
**ES** Cambio de: **PL** Wymiana: **BR** Substituição de:  
**PT** Mudança de: **UA** Зміна: **EN** Replacing:  
**IT** Cambio di:

**06** **FR** : mousseur - **ES** : aireador - **PT** : arejador - **IT** : rompigetto  
**EL** : αεράτορα - **PL** : perlatora - **UA** : аερατοpa - **RO** : aerator  
**BR** : arejador - **EN** : aerator





**07** **FR** : cartouche - **ES** : cartucho - **PT** : cartucho - **IT** : cartuccia  
**EL** : φυσιγγίου - **PL** : wkładu - **UA** : картриджа - **RO** : cartuş  
**BR** : cartucho - **EN** : cartridge



**08** **FR** : flexibles - **ES** : flexibles - **PT** : flexíveis - **IT** : flessibili  
**EL** : λάστιχων - **PL** : wężyków instalacyjnych - **UA** : шлангів  
**RO** : furtune flexibile - **BR** : mangueiras - **EN** : hoses



	<p><b>Min. 1 bar</b> <b>Max. 10 bar</b></p> <p>.....</p> <p>👍 2-5* bar</p> <p>.....</p> <p><b>Max dif. COLD-HOT :</b> <b>&lt; 2 bar</b></p>		<p><b>Max. 70°C</b></p> <p>.....</p> <p>👍 65 °C</p>
---	---	---	---

- FR** \*Si la pression est supérieure à 5 bar, il est nécessaire de rajouter un réducteur de pression.
- ES** \*Si la presión es superior a 5 bar, es necesario añadir un reductor de presión.
- PT** \*Se a pressão for superior a 5 bar, será necessário acrescentar um redutor de pressão.
- IT** \*Se la pressione è superiore a 5 bar, bisogna aggiungere un riduttore di pressione.
- EL** \*Εάν η υπερβαίνει τα 5 bar, είναι απαραίτητη η προσθήκη μειωτή πίεσης.
- PL** \*Jeśli ciśnienie jest wyższe niż 5 barów, należy dodać reduktor ciśnienia.
- UA** \*Якщо тиск перевищує 5 бар, необхідно додати редуктор тиску.
- RO** \*Dacă presiunea este mai mare de 5 bari, este necesar să adaugati un reductor de presiune.
- BR** \*Se a pressão for superior a 5 bar, é necessário adicionar um redutor de pressão.
- EN** \*If the pressure is over 5 bar, a pressure reducing valve must be added.

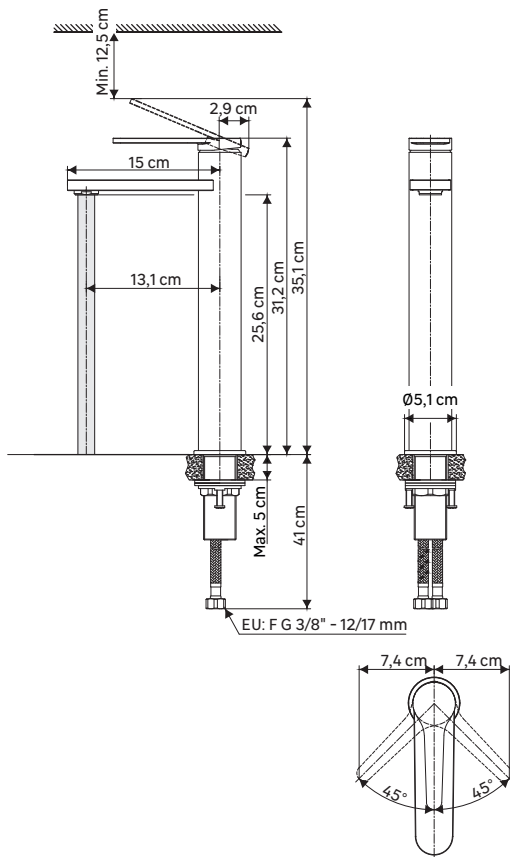


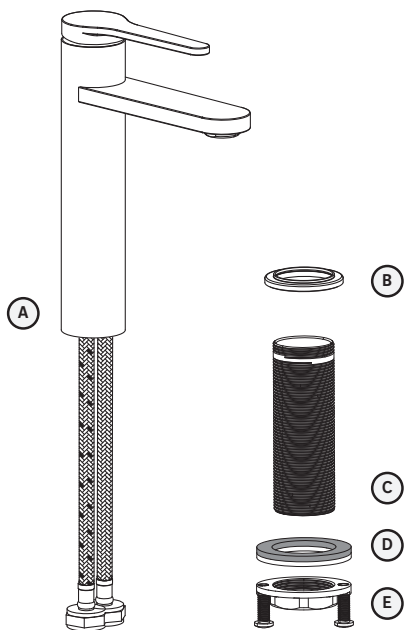
- FR** Attestation de conformité sanitaire.
- ES** Certificado de conformidad sanitaria.
- PT** Atestado de conformidade sanitária.
- IT** Attestazione di conformità sanitaria.
- EL** Βεβαίωση υγειονομικής συμμόρφωσης.
- PL** Certyfikat zgodności sanitarnej.
- UA** Декларація про відповідність санітарним нормам.
- RO** Declarația de conformitate sanitară.
- BR** Certificado de conformidade sanitária.
- EN** Declaration of sanitary conformity.

# 01

FR Matériel  
ES Material  
PT Material  
IT Materiale  
EL Υλικό

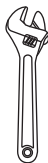
PL Materiał  
UA Матеріал  
RO Material  
BR Material  
EN Equipment





Min. 35 mm

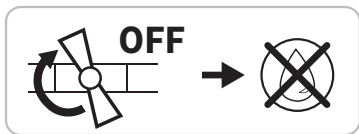
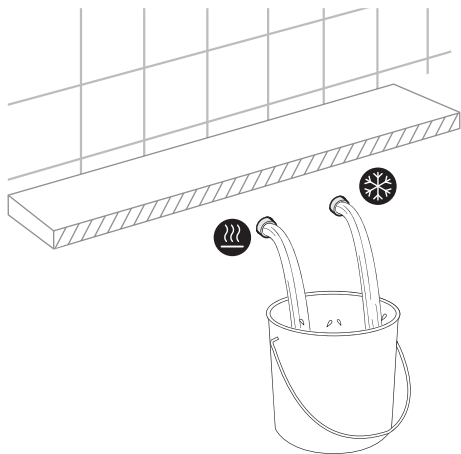
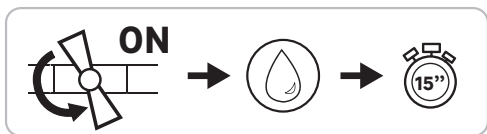
PH2

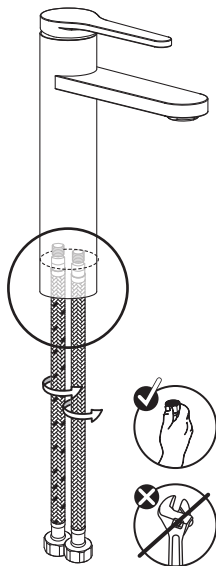


# 02

FR Montage  
ES Montaje  
PT Montagem  
IT Montaggio  
EL Συναρμολόγηση

PL Montaz  
UA Збірка  
RO Montaj  
BR Montagem  
EN Assembly



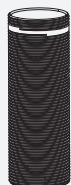


- FR** Pour éviter tout risque de fuite, veillez à vérifier le serrage de vos flexibles.
- ES** Para evitar cualquier riesgo de fuga, compruebe el apriete de los latiguillos.
- PT** Para evitar qualquer risco de fugas, certifique-se de que as mangueiras estão bem apertadas.
- IT** Per evitare il rischio di perdite, verificare che i flessibili siano ben stretti.
- EL** Για να αποφύγετε διαρροές, βεβαιωθείτε ότι οι σωλήνες σας είναι καλά σφιγμένοι.
- PL** Aby uniknąć ewentualnego ryzyka wycieków, należy sprawdzić odpowiednie dokręcenie węży.
- UA** Щоб уникнути ризику протікання, переконайтеся, що шланги щільно затягнуті.
- RO** Pentru a evita orice risc de scurgeri, verificați strângerea furtunurilor flexibile.
- BR** Para evitar qualquer risco de vazamento, certifique-se de verificar se as mangueiras estão bem apertadas.
- EN** To avoid any risk of leaks, make sure your hoses are tight.

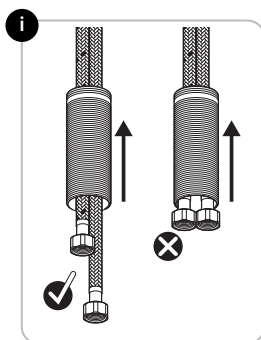
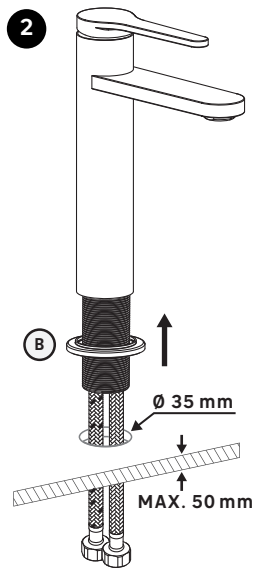
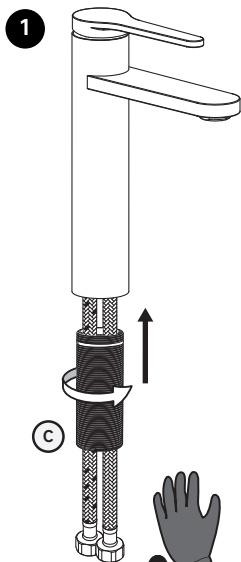


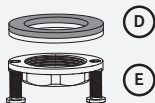


B



C

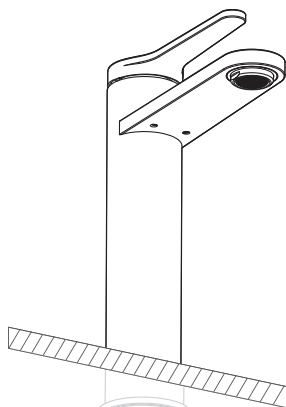




PH2  
+

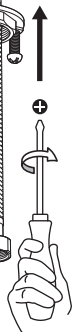
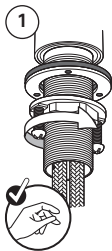


3



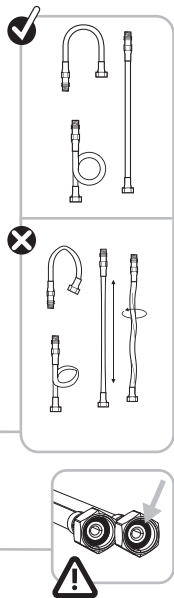
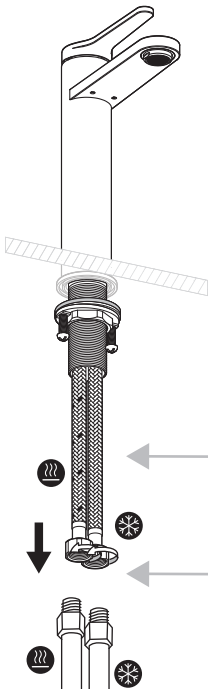
D

E

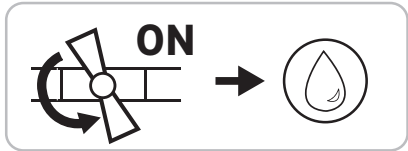




5



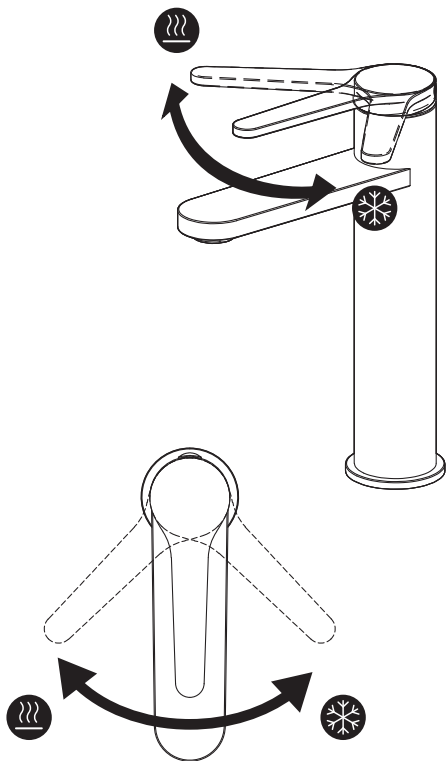
Min. 35 mm

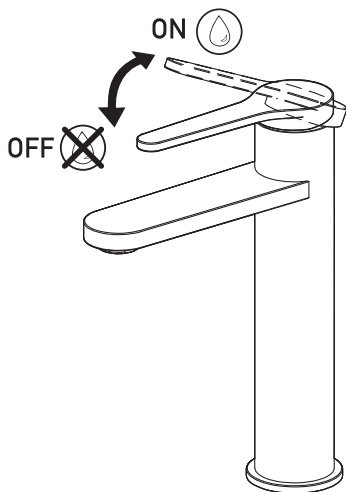


# 03

FR Utilisation  
ES Utilización  
PT Utilização  
IT Uso  
EL Χρήση

PL Użytkowanie  
UA Використання  
RO Utilizare  
BR Uso  
EN Using





**FR** Pour une consommation d'eau adaptée, ce robinet est équipé d'un mousseur à économie d'eau.

**ES** Este grifo cuenta con un aireador de ahorro de agua para un adecuado consumo de agua.

**PT** Para um consumo adequado de água, esta torneira está equipada com um arejador que economiza água.

**IT** Per un consumo d'acqua più adatto, questo rubinetto dispone di un rompigetto per economizzare l'acqua.

**EL** Για μια καλά ρυθμισμένη κατανάλωση νερού, αυτή η μπαταρία είναι εξοπλισμένη με ένα φίλτρο εξοικονόμησης νερού.

**PL** Aby zapewnić optymalne zużycie wody, kran ten jest wyposażony w perlator oszczędzający wodę.

**UA** Для правильного споживання води цей кран оснащений водозберігаючим аератором.

**RO** Pentru un consum adecvat de apă, acest robinet este echipat cu un aerator de economisire a apei.

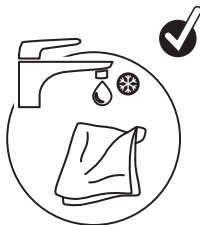
**BR** Para um consumo adequado de água, essa torneira está equipada com um aerador para economia de água.

**EN** For an adequate water consumption, this tap is fitted with an eco aerator for water savings.

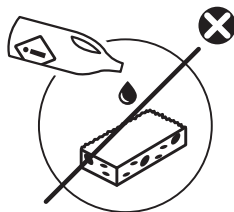
# 04

**FR** Entretien  
**ES** Mantenimiento  
**PT** Manutenção  
**IT** Manutenzione  
**EL** Συντήρηση

**PL** Konserwacja  
**UA** Технічне обслуговування  
**RO** Întreținere  
**BR** Manutenção  
**EN** Maintenance



**FR** Eau claire + microfibre  
**ES** Agua limpia + microfibra  
**PT** Água limpa + microfibra  
**IT** Acqua pulita + microfibra  
**EL** Καθαρό νερό + μικροφίμπρα  
**PL** Czysta woda + mikrofibra  
**UA** Чиста вода + мікрофібра  
**RO** Apa curată + microfibră  
**BR** Água limpa + microfibra  
**EN** Clean water + microfiber



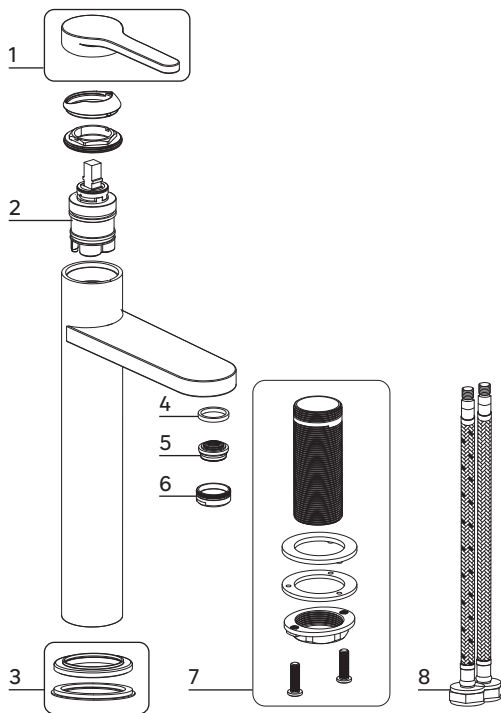
**FR** Sans solvant  
**ES** Sin disolvente  
**PT** Sem solventes  
**IT** Senza solventi  
**EL** Χωρίς διαλυτικά  
**PL** Bez rozpuszczalnika  
**UA** Без розчинника  
**RO** Fara solvent  
**BR** Sem solventes  
**EN** Solvent-free

- FR** Se référer au livret de garantie pour plus d'information.  
**ES** Consulte el manual de garantía para más información.  
**PT** Consulte o manual de garantia para mais informações.  
**IT** Consultare il libretto di garanzia per ulteriori informazioni.  
**EL** Ανατρέξτε στο φυλλάδιο της εγγύησης για περισσότερες πληροφορίες.  
**PL** Patrz karcie gwarancyjnej, aby uzyskać więcej informacji.  
**UA** Зверніться до гарантійного талону для отримання додаткової інформації.  
**RO** Vezi broșura de garanție pentru mai multe informații.  
**BR** Favor consultar o folheto de garantia para mais informações.  
**EN** Refer to the warranty booklet for more information.

# 05

FR Pièces détachées  
ES Piezas de recambio  
PT Peças sobressalentes  
IT Pezzi di ricambio  
EL Ανταλλακτικών

PL Części zamiennych  
UA Запасних частин  
RO Componentelor  
BR Peças sobressalentes  
EN Spare parts



N°	DESCRIPTION	REMARKS
1	Handle kit	
2	Cartridge	
3	Base ring kit	
4	Aerator washer	
5	Aerator insert	
6	Aerator housing	
7	Fixing kit	
8	Inlet hose	

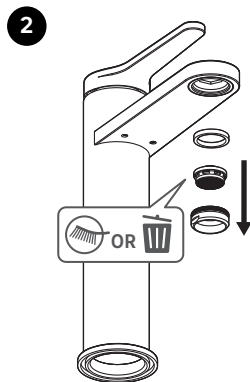
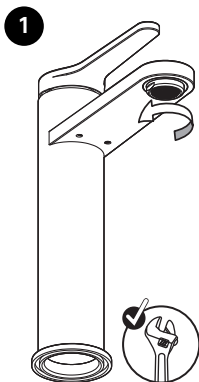
- FR** Se référer au livret de garantie pour plus d'information.  
**ES** Consulte el manual de garantía para más información.  
**PT** Consulte o manual de garantia para mais informações.  
**IT** Consultare il libretto di garanzia per ulteriori informazioni.  
**EL** Ανατρέξτε στο φυλλάδιο της εγγύησης για περισσότερες πληροφορίες.  
**PL** Patrz kartę gwarancyjnej, aby uzyskać więcej informacji.  
**UA** Зверніться до гарантійного талону для отримання додаткової інформації.  
**RO** Vezi broșura de garanție pentru mai multe informații.  
**BR** Favor consultar o folheto de garantia para mais informações.  
**EN** Refer to the warranty booklet for more information.



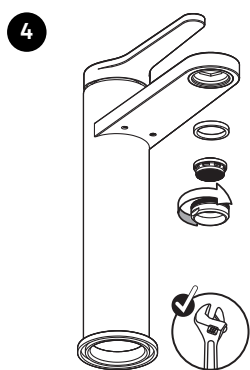
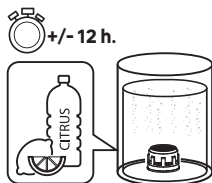
# 06

FR Changement de mousseur  
ES Cambio de aireador  
PT Mudança de arejador  
IT Cambio rompigetto  
EL Αλλαγή αεράτορα

PL Wymiana perlatora  
UA Заміна аератора  
RO Schimbare aerator  
BR Substituição do aerador  
EN Replacing the aerator



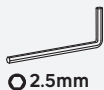
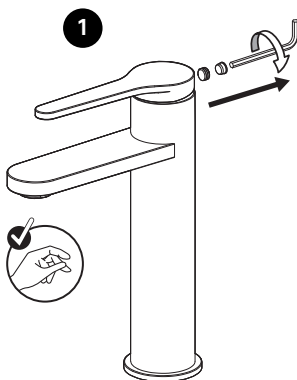
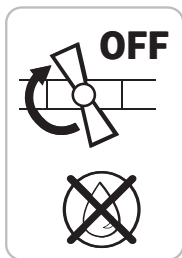
Min. 35 mm



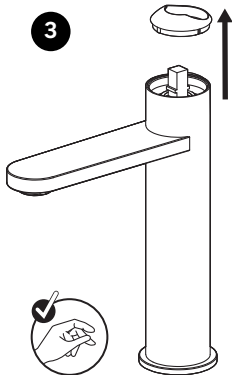
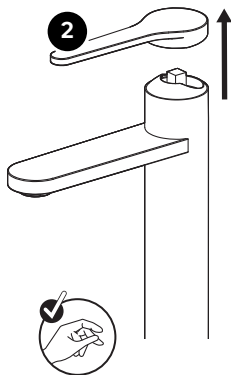
# 07

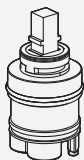
FR Changement de cartouche  
ES Cambio de cartucho  
PT Mudança de cartucho  
IT Cambio cartuccia  
EL Αλλαγή φυσιγγίου

PL Wymiana wkładu  
UA Заміна картриджа  
RO Schimbare cartuş  
BR Substituição de cartucho  
EN Replacing the cartridge

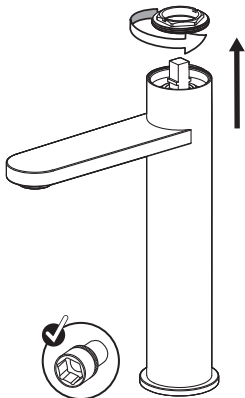


2.5mm

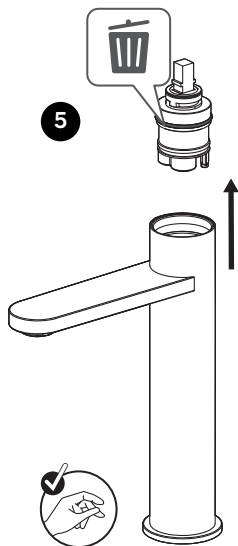




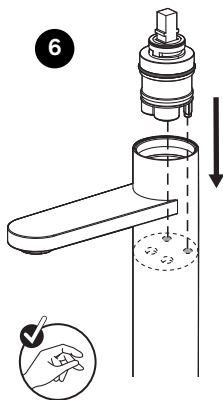
4



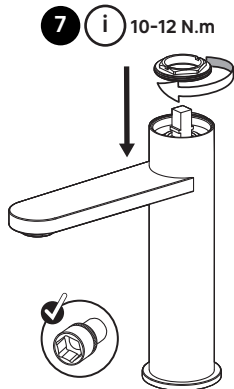
5

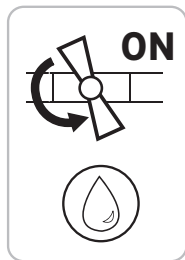
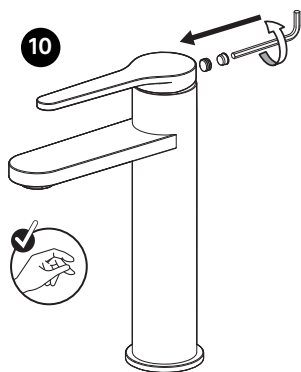
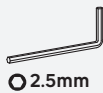
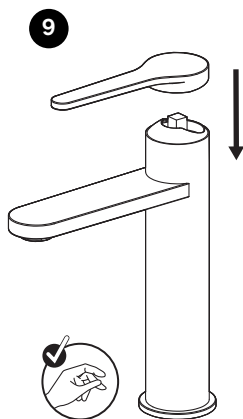
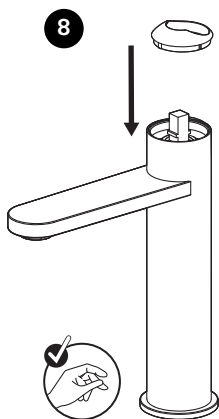


6



7

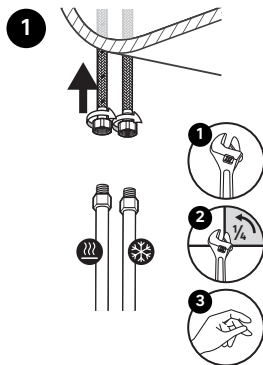
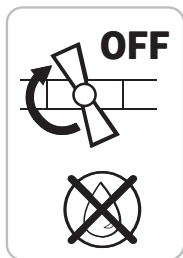




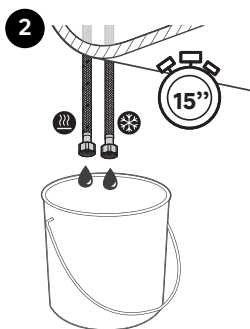
# 08

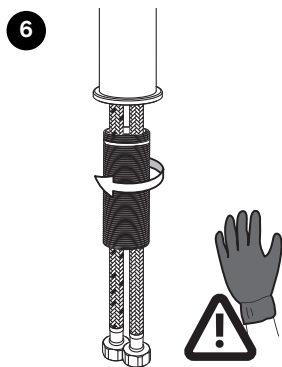
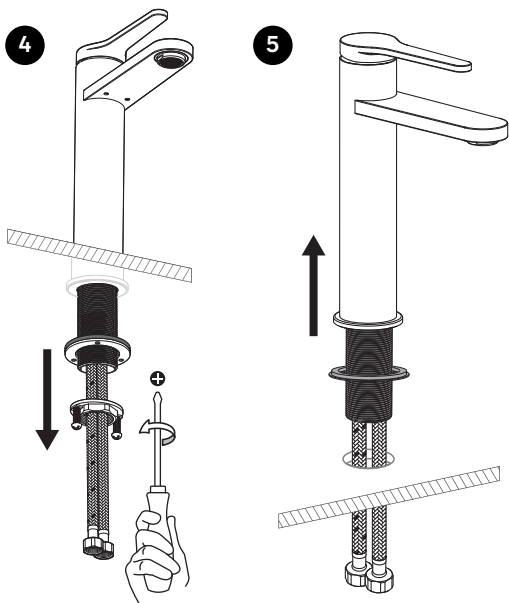
FR Changement de flexibles  
ES Cambio de flexibles  
PT Mudança de flexíveis  
IT Cambio flessibili  
EL Αλλαγή λάστιχων

PL Wymiana wężyków instalacyjnych  
UA Заміна шлангів  
RO Schimbare furtune flexibile  
BR Substituição das mangueiras  
EN Replacing the hoses



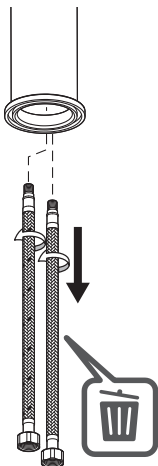
Min. 35 mm



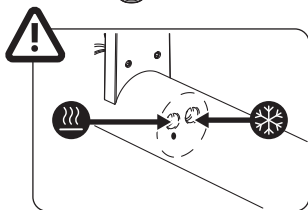
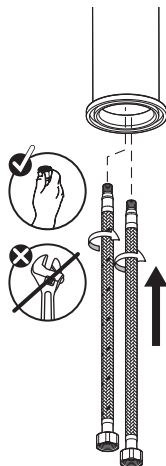




7



8



FR Montage  
ES Montaje  
PT Montagem  
IT Montaggio  
EL Συναρμολόγηση

PL Montaz  
UA Збірка  
RO Montaj  
BR Montagem  
EN Assembly



Adresses sur [quefairedemesdechets.fr](http://quefairedemesdechets.fr)

Країна походження: Китай / País de Origem: China / Made in China

Garantie 5 ans / Garantía 5 años / Garantia 5 anos / Garanzia 5 anni / Εγγύηση 5 ετών / Gwarancja 5 lat / Гарантія 5 років / Garanție 5 ani / Garantia 5 anos / 5-year guarantee

ADEO Services - 135 rue Sadi Carnot - CS 00001. 59790 RONCHIN - FRANCE

[www.product-regulatory.adeoservices.com](http://www.product-regulatory.adeoservices.com)

Виробник: ТОВ "Адео Сервісез С.А.", вул. Саді Карно, CS 00001, 59790 Роншен, Франція.

Імпортер: ТОВ "Леруа Мерлен Україна", 04201 Україна, м.Київ, вул. Полярна 17А, +380 44 498 46 00. Імпортер приймає претензії від споживачів щодо товару, а також проводить його ремонт, технічне і гарантійне обслуговування.

Importado e distribuído por LEROY MERLIN COMPANHIA BRASILEIRA DE BRICOLAGEM CNPJ: 01.438.784/0001-05. Rua Pascoal Pais, nº. 525, 6º andar cj 61 a 64, Vila Cordeiro, São Paulo -SP. CEP: 04581-060 CALM (Central de Atendimento Leroy Merlin) Capitais 4020-5376 Demais Regiões 0800-0205376

Imported by Adeo South Africa (PTY) LTD T/A Leroy Merlin, Hosted in Leroy Merlin Fourways Store 35 Roos Street, Witkoppen Ext 97, Sandton, 2191 Johannesburg, Gauteng, South Africa. Tel: +27 10 493 8000 Email: [contact@leroymerlin.co.za](mailto:contact@leroymerlin.co.za)

**IMPORTANT**, à conserver pour consultation ultérieure: à lire attentivement

**IMPORTANTE**, conservar para consultar posteriormente: leer atentamente

**IMPORTANTE**, conservar para futuras consultas: por favor, leia com atenção

**IMPORTANTE**, da conservare per ulteriore consultazione: da leggere attentamente

**ΣΗΜΑΝΤΙΚΟ**, κρατήστε το για μελλοντική αναφορά. Διαβάστε το προσεκτικά

**WAŻNE**, przeczytać uważnie i zachować na przyszłość

**ВАЖЛИВО**, збережіть для подальшого використання. Уважно прочитайте

**IMPORTANT**, a se pastra pentru consultarea ulterioara: citiți cu atenție

**IMPORTANTE**, por favor manter este material para consultas futura, leia com atenção

**IMPORTANT**, to be retained for future reference: please read carefully