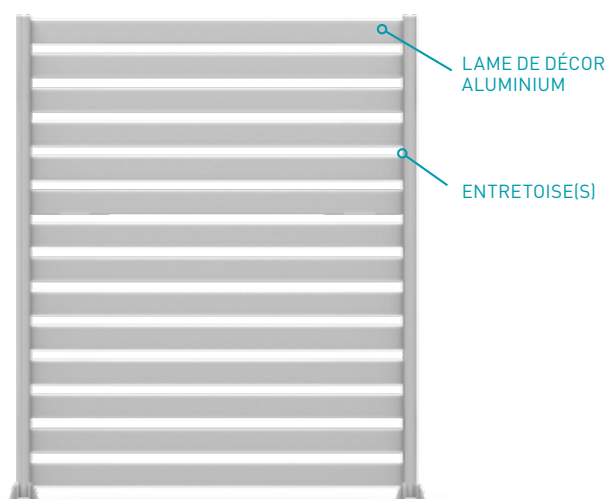
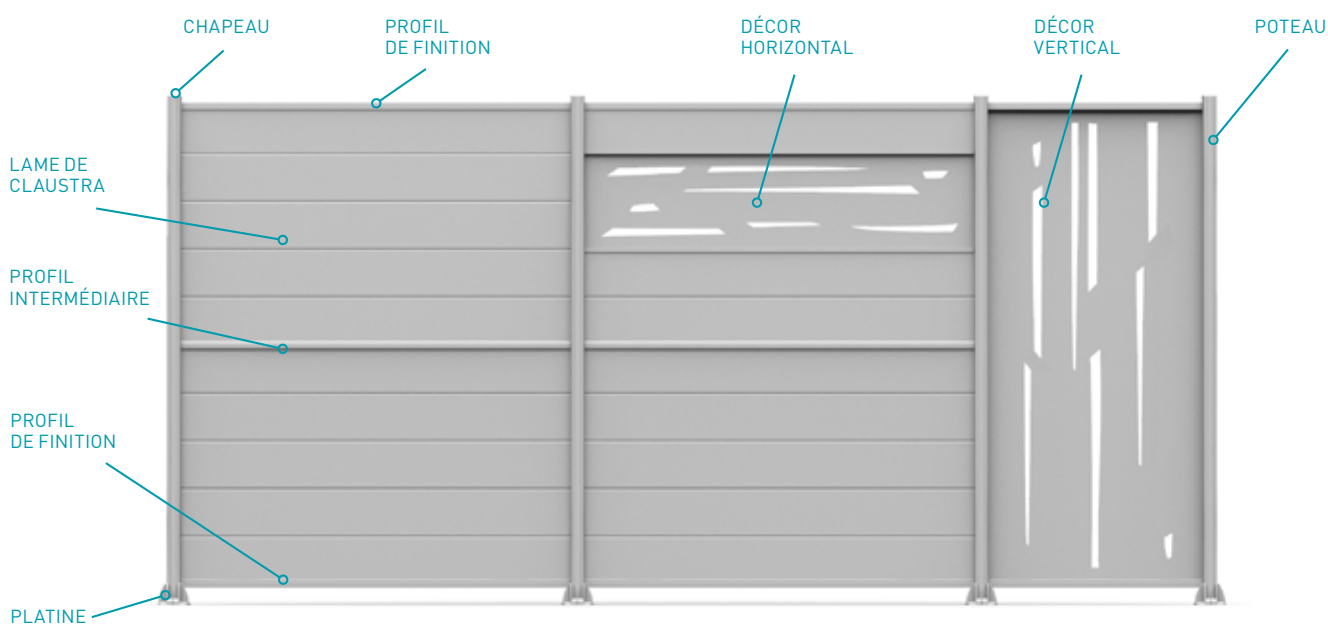


**VOUS VENEZ D'ACQUÉRIR UN CLAUSTRAS COMPOSITE PREMIUM® ET NOUS VOUS EN REMERCIONS !
NOUS ESPÉRONS QUE VOUS SEREZ PLEINEMENT SATISFAITS PAR VOTRE ACHAT, QUI SAURA VOUS ACCOMPAGNER POUR
DE LONGUES ANNÉES !**



À LIRE ATTENTIVEMENT AVANT TOUTE POSE DU CLAUSTRAS

Avant le démarrage du chantier, nous vous conseillons vivement l'entière lecture de ce document afin d'appréhender tout problème de montage. Ne pas placer les claustras dans un environnement qui pourrait les rayer de manière définitive. Les accessoires sont en alliage d'aluminium sensibles aux rayures. Les lames de claustra ne sont pas structurelles. Ce claustra est prévu pour une utilisation verticale et n'est pas conçu pour supporter une charge ou pour servir de point d'ancrage. Notre garantie porte uniquement sur les éléments de notre gamme à condition qu'ils aient été assemblés entre eux (à titre d'exemple, nous ne garantirions pas les poteaux utilisés avec des lames en bois exotique). Nous déclinons toute responsabilité et annulerons notre garantie en cas de non-respect des instructions d'emploi ci-dessous.



ASSEMBLAGE ET CALCUL DU NOMBRE D'ÉLÉMENTS DE CLAUSTRA NÉCESSAIRES (AVEC OU SANS SCCELLEMENT BÉTON)

LA FIXATION SUR PLATINES EST À PROSCRIRE POUR DES HAUTEURS DE CLAUSTRA SUPÉRIEURES À 1.83 m, SOIT 10 LAMES DE CLAUSTRA.

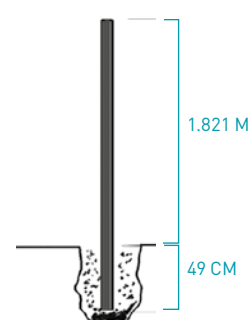
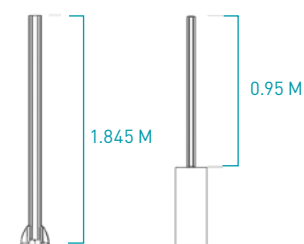
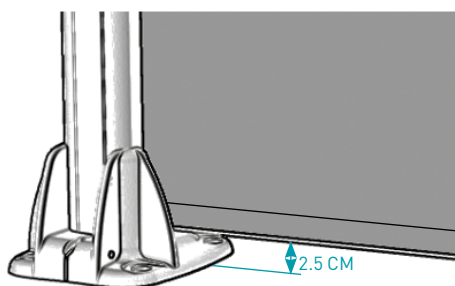
Nombre de lames	Hauteur de claustra souhaitée	Hauteur des poteaux correspondante	Type de platine
-----------------	-------------------------------	------------------------------------	-----------------

Fixation sur platines (section (A) page 3)

5	0.92 m	0.95 m	Platine muret
10	1.83 m	1.845 m (poteau de 2.315 m à recouper)	Platine double coque

Scellement béton (section (B) page 6)

10	1.81 m	2.315 m	/
----	--------	---------	---



Éléments techniques :

Dimensions des lames : 180 x 21 mm (+/- 2 mm)

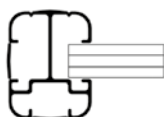
Longueur standard : 1483 mm (+/- 5 mm)

Masse linéaire : 2.77 kg/ml ; (+/-5%)

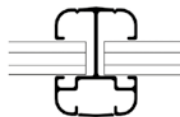
À savoir !

Le poteau a des dimensions de 50*65 mm. Il a trois fonctions :

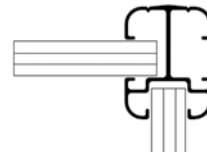
Poteau de début de clôture



Poteau de clôture

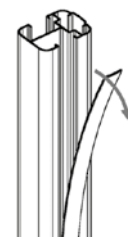


Poteau d'angle

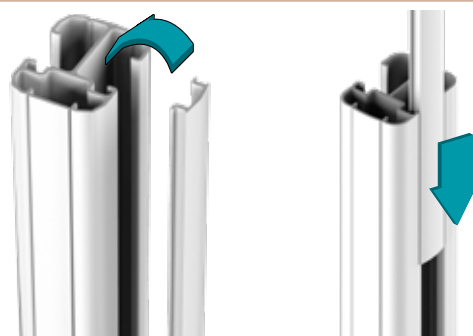


Afin de mettre le poteau dans la configuration souhaitée, **les baguettes de finitions intégrées aux poteaux se délignent comme des « boîtes de conserve »**. Enlever la languette amovible inutile sur les dix premiers centimètres à l'aide d'une pince, puis enlever la totalité de la baguette à la main (**ATTENTION** : le port de gants de protection est **OBLIGATOIRE** pour cette opération)

ATTENTION : dans la configuration poteau d'angle, il est IMPÉRATIF d'haubaner les poteaux pour une résistance accrue au vent (au-delà de 90 km/h).



Si un poteau a été déligné par erreur, il est possible d'utiliser une baguette de finition en la glissant dans les rainures du poteau.



(A) POSE DES POTEAUX AVEC PLATINES DE FIXATION

La pose des poteaux **scellés dans le béton** est possible. Se reporter au **paragraphe (B)** pour suivre les instructions relatives à ce type de pose. Dans le cas de la **pose sur platines**, une fois les phases de pose du paragraphe (A) terminée, se reporter directement au **paragraphe (D)**.

OUTILS ET MATÉRIELS POUR LA POSE

- Niveau
- Cordeau
- Mètre
- Clef 6 pans M8
- Goujons d'ancrage Inox, M10 (de préférence des produits dédiés à la fixation de garde-corps) - 4 par platine double coque / 2 par platine muret (non fournis)
- Crayon (facultatif)
- Maillet

(A-1) CONFIGURATION HAUTE (1.83 m)

DÉROULEMENT DE LA POSE

Pour une configuration haute, les produits à utiliser sont :

- Les poteaux 50x65 mm en longueur 2.315 m
- Les platines double coques

Nous vous conseillons de fixer les platines sur **une dalle béton homogène, plane et stable ayant une largeur minimum de 20 cm**. Vérifier la planéité de la surface de pose. La pose des platines sur un support creux (parpaing creux par exemple) est **IMPÉRATIVEMENT** à proscrire.

LA POSE D'UN CLAUSTRÀ SUR PLATINES DOUBLE COQUES EST LIMITÉE À UNE HAUTEUR de 1.83 m soit 10 lames en bois composite PREMIUM® empilées).

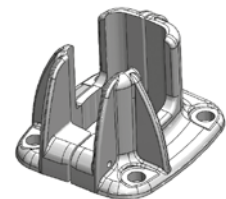
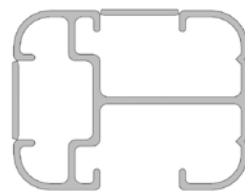
DANS CE CAS, PRÉVOIR DE DÉCOUPER LE POTEAU (initialement fourni en longueur 2.315 m) EN LONGUEUR 1.845m.

POSITIONNER le poteau dans la platine, en laissant un jeu suffisant pour que le poteau glisse facilement à l'intérieur de la cavité prévue à cet effet.

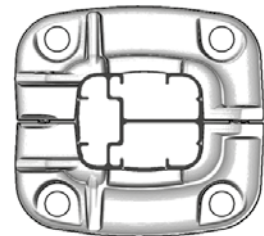
ATTENTION À L'ORIENTATION DU POTEAU DANS LA PLATINE : un des côtés fermé est fixe et ne peut pas s'enlever à l'aide de la pince. **C'est ce côté qui doit être en appui avec la partie non ajourée de la platine (voir schéma ci-contre).**

SERRER ensuite les deux demie-parties de la platine contre les parois du poteau, en vissant les 3 vis de fixation.

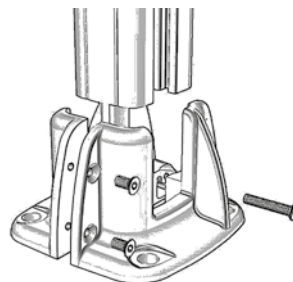
ATTENTION : Nous rappelons qu'il est possible de découper le poteau en hauteur. Il est IMPÉRATIF de faire en sorte qu'une fois la totalité des lames empilées, il reste un jeu de 2 cm entre le chapeau et le profil de finition supérieur.



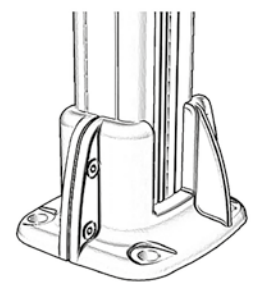
ORIENTATION DU POTEAU
DANS LA PLATINE



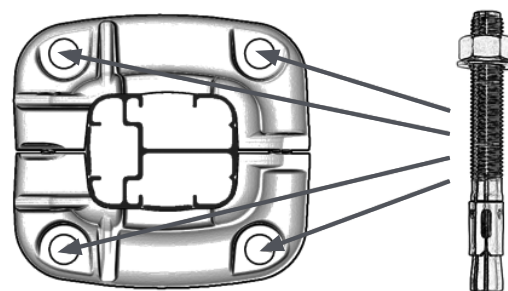
MISE EN PLACE DU POTEAU +
VISSAGE



ENSEMBLE PLATINE +
POTEAU MONTÉ



POSITIONNER l'ensemble platine + poteau sur la dalle béton.
REPÉRER les points d'ancrage.
ENLEVER la platine.
PERCER les trous selon les règles de l'art.
POSITIONNER à nouveau l'ensemble platine + poteau (caler éventuellement pour assurer un bon appui).
 Insérer puis serrer les 4 goujons d'ancrage.
 Ne pas utiliser de goujons d'ancrage de diamètre inférieur à 8 mm.



POTEAU + PLATINE (VUE DE DESSUS)

FIXATION DE LA SECONDE PLATINE

CAS D'UN CLAUSTRALINÉAIRE

FIXER la seconde platine de la même manière, en respectant **IMPÉRATIVEMENT** la distance, d'axe en axe de 1.50 m.

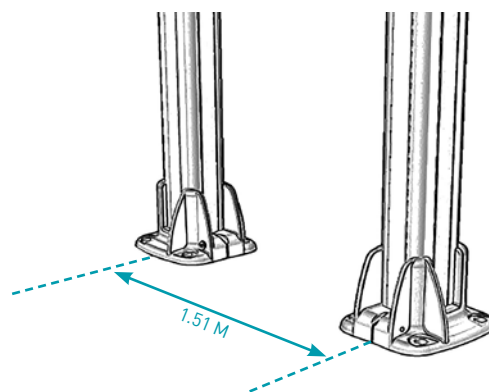
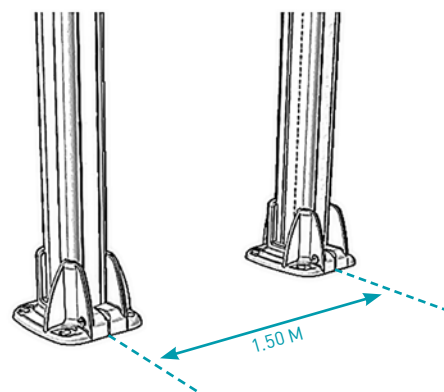
Attention à respecter l'orientation des platines lors de la pose.



CAS D'UN CLAUSTRAL'ANGLE

FIXER la seconde platine en l'orientant de 90° par rapport à la première, en respectant **IMPÉRATIVEMENT** la distance, d'axe en axe de 1.51 m.

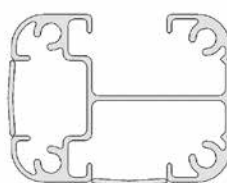
ATTENTION : Nous ne sommes en aucun cas responsables du choix des systèmes de fixations utilisés.



(A-2) CONFIGURATION BASSE (0.92 m) DÉROULEMENT DE LA POSE

Pour une configuration basse, les produits à utiliser sont :

- Les poteaux 50x65 mm en longueur 0.95 m
- Les platines murets



Nous vous conseillons de fixer les platines sur **une dalle / un muret béton homogène, plan et stable ayant une largeur minimum de 20 cm**. Vérifier la planéité de la surface de pose. La pose des platines sur un support creux (parpaing creux par exemple) est **IMPÉRATIVEMENT** à proscrire.

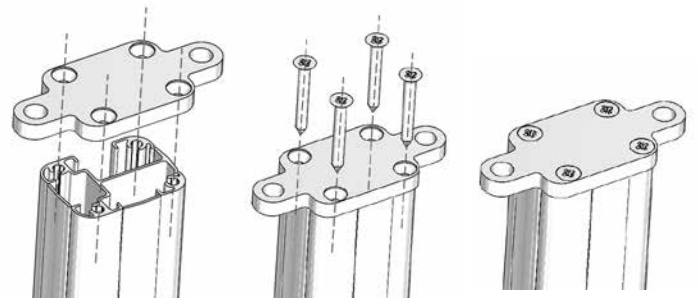
LA POSE D'UN CLAUSTRAL SUR PLATINES MURETS EST LIMITÉE À UNE HAUTEUR de 0.92 m (soit 5 lames en bois composite PREMIUM® empilées).

Le poteau 50x65 mm en longueur 0.95 m a une section spéciale (alvéoles) permettant le montage sur platine muret. **IL N'EST PAS POSSIBLE D'UTILISER LE POTEAU 2.315 m POUR LA POSE SUR PLATINES MURETS.**



POSITIONNER la platine sur le poteau, chanfreins côté extérieur, en alignant les perçages de la platine avec les alvéoles du poteau (ATTENTION : Il n'y a qu'un sens de montage). **VISSER** les 4 vis Ø6.3x45 fournies avec la platine.

POSITIONNER l'ensemble platine + poteau sur le support.



ATTENTION : Nous rappelons qu'il est possible de découper le poteau en hauteur.

Il est IMPÉRATIF de faire en sorte qu'une fois la totalité des lames empilées, il reste un jeu de 2 cm entre le chapeau et le profil de finition supérieur.

NB : Si le poteau a été recoupé en longueur, nous conseillons de visser la platine sur la tranche d'origine du poteau coupée en usine afin de garantir sa perpendicularité lors du montage.

REPÉRER les points d'ancrage.

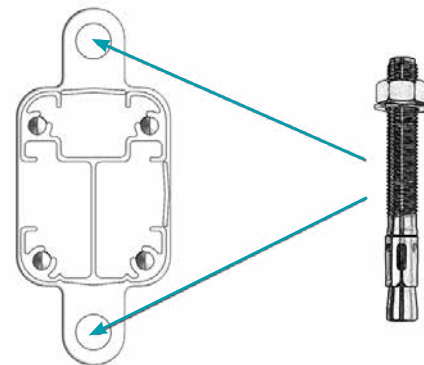
ENLEVER l'ensemble platine + poteau.

PERCER les trous selon les règles de l'art.

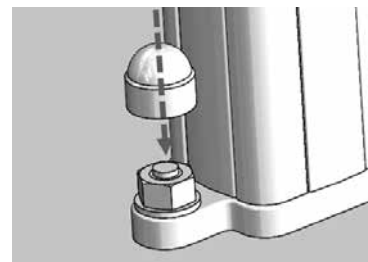
POSITIONNER à nouveau l'ensemble platine + poteau (caler éventuellement pour assurer l'appui et la verticalité).

Insérer puis serrer les 2 goujons d'ancrage.

Ne pas utiliser de goujons d'ancrage de diamètre inférieur à 8 mm.



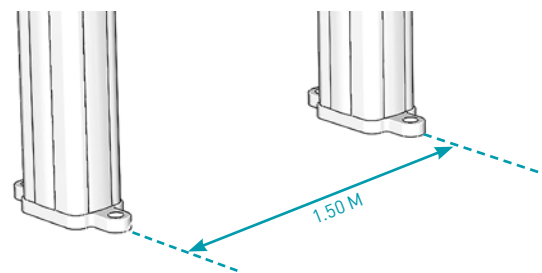
INSÉRER éventuellement les cache écrous fournis, en veillant à ce que le filetage du goujon ne dépasse pas de plus de 8 mm de l'écrou.



FIXATION DE LA SECONDE PLATINE

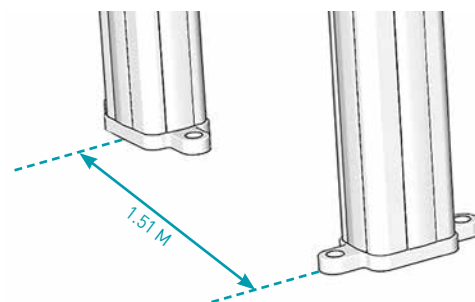
CAS D'UN CLAUSTRÉ LINÉAIRE

FIXER la seconde platine de la même manière, en respectant IMPÉRATIVEMENT la distance, d'axe en axe de 1.50 m.



CAS D'UN CLAUSTRÉ D'ANGLE

FIXER la seconde platine en l'orientant de 90° par rapport à la première, en respectant IMPÉRATIVEMENT la distance, d'axe en axe de 1.51 m.



ATTENTION : Nous ne sommes en aucun cas responsables du choix des systèmes de fixations utilisés.



(B) POSE DES POTEAUX AVEC SCHELLEMENT DANS LE BÉTON

POUR LA POSE DES POTEAUX SCHELLÉS DANS LE BÉTON, NOUS RECOMMANDONS la présence de 2 PERSONNES

LA FIXATION DU POTEAU DANS UNE CHAPE DE BÉTON EST UNE OPÉRATION QUI NÉCESSITE LA PLUS GRANDE ATTENTION.

Il est préférable de tendre un cordeau à l'aide de 2 piquets espacés de 1.50 m (TOLÉRANCE +/- 5 mm). Cette cote doit IMPÉRATIVEMENT être respectée entre les deux poteaux pour permettre la dilatation en longueur des lames.

✂ OUTILS ET MATÉRIELS POUR LA POSE

- Tarière
- Cordeau
- Niveau
- Mètre
- Maillet
- FACULTATIF : une griffe de jardin

DÉROULEMENT DE LA POSE

CREUSER les trous de scellement de poteaux : trous de 30 cm de diamètre sur une profondeur à faire varier suivant la nature du terrain.

Le poteau doit voir sa partie enterrée de 49 cm MINIMUM.

Le poseur devra adapter la dimension des trous de scellement à la nature du terrain, sans pour autant diminuer la hauteur de 1.821 m (hauteur de poteau apparente).

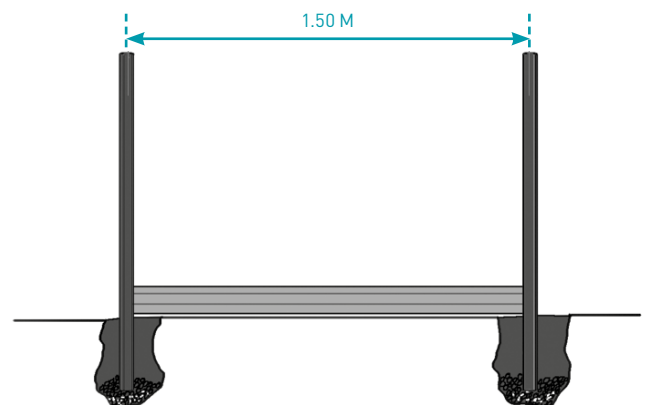
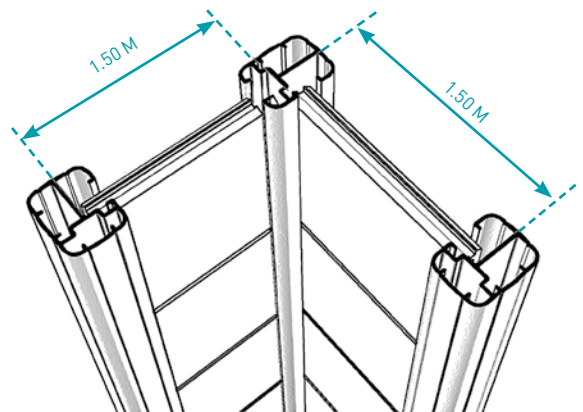
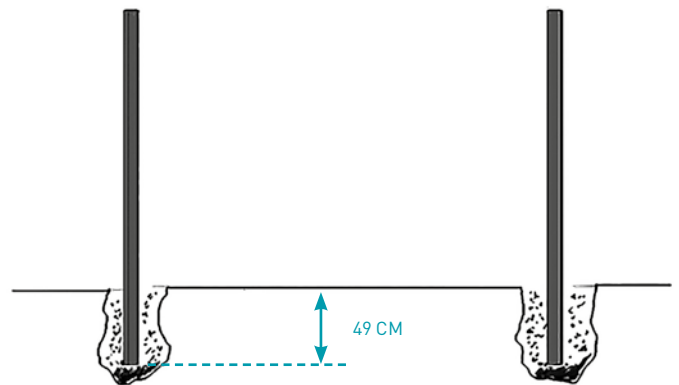
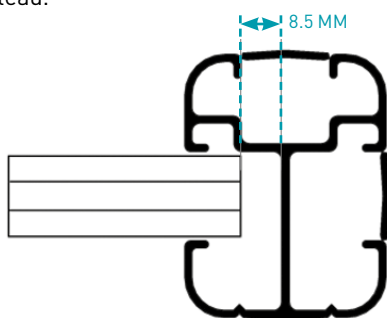
Caler éventuellement la base des poteaux avec des pierres.

Régler soigneusement la verticalité et la hauteur des poteaux, par rapport au sol.

Pré-positionner les poteaux dans les trous

Les poteaux doivent être espacés de 1.50 m +/- 5 mm entre les 2 butées des poteaux, que ce soit dans la configuration à 180° et à 90°.

Les lames composite mesurent 1.483 m (+/- 3 mm), il est impératif de laisser un jeu de dilatation minimum de 17 mm (8.5mm de part et d'autre) en longueur entre la lame et la butée du poteau.



SCELLER les poteaux avec du béton tout en prenant soin de vérifier la verticalité (à l'aide d'un niveau), la hauteur et l'entre-axe des poteaux, lors du remplissage des trous.

CONTRÔLER la cote de 1.50 m (+/- 5 mm) pendant le séchage.

ATTENTION : lors d'une pose sur scellement béton, il est IMPÉRATIF de ne pas enterrer la première lame dans le sol. Cette lame ne doit en aucun cas être contrainte. La première lame doit reposer dans un profil de finition qui peut être posé au sol.



(C) POSE DU POTEAU DE DÉPART MURAL

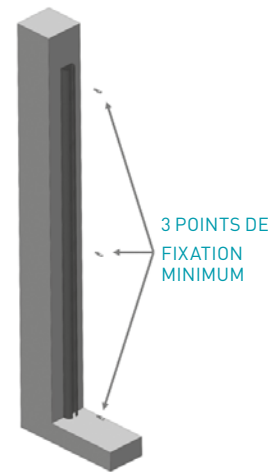
Le poteau de départ mural sert à débiter une clôture en prenant appui sur un mur ou un pilier.

FIXATION DU POTEAU À UN MUR OU UN MURET

Le poteau peut être fixé au mur à l'aide de chevilles de diamètre $\varnothing 8 \times 50$ mm.

Le choix de la cheville dépend du support et est à la charge du poseur.

Le poteau doit être fixé en 3 points minimum.



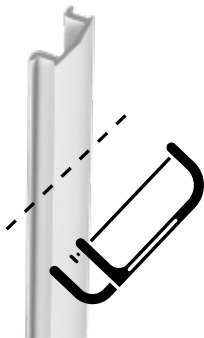
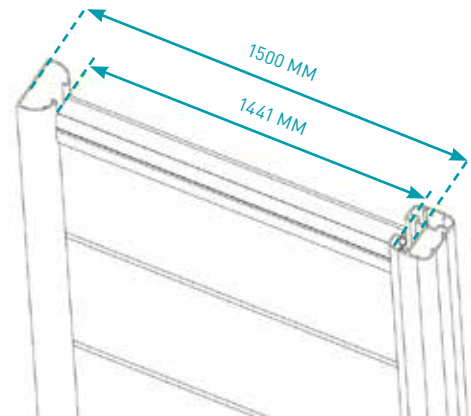
AJUSTEMENT DE LONGUEUR DU PANNEAU

Afin de respecter les jeux de dilatation des lames, il convient d'ajuster la longueur des profils de finition et profils intermédiaires en la diminuant de 9 mm (i.e. le profil doit mesurer 1441 mm pour des lames complètes).

CAS PARTICULIER D'UNE POSE DE CLAUSTRA SUR PLATINE MURET

Le poteau de départ mural ne nécessite pas de platine pour l'installation. Pour surélever le profil de finition bas du côté du poteau de départ mural, il est nécessaire d'utiliser la baguette de finition et réglage vendue séparément et un connecteur à insérer dans le profil de finition bas.

À l'aide d'une scie à métaux, découper la baguette à 25 mm pour platine double coque ou 10 mm pour la platine muret. La glisser ensuite dans la rainure du poteau jusqu'au contact du sol.

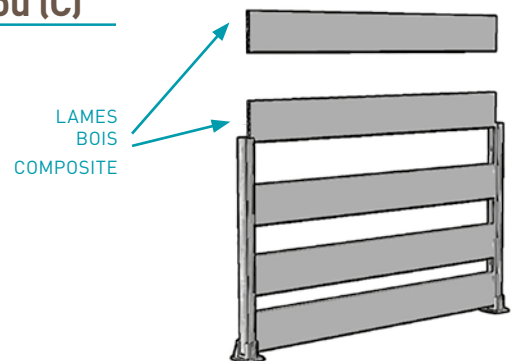


(D) MISE EN PLACE DES LAMES EN BOIS COMPOSITE opération à réaliser après l'opération (A) ou (B) ou (C)

INSÉRER et EMPILER les lames dans les gorges des poteaux prévues à cet effet.

ATTENTION : Ne pas coller, souder ou visser les planches entre elles, ni sur les poteaux.

Les lames mesurent 1.483 m (+/- 3 mm) et l'entraxe des poteaux doit être de 1.50 m.



ATTENTION : IL EST IMPÉRATIF DE NE PAS ENTERRER LES LAMES. ELLES NE DOIVENT PAS ÊTRE CONTRAINTES.

ATTENTION : lors de l'empilement des lames, **RESPECTER IMPÉRATIVEMENT** le sens du biseau indiqué ci-après.

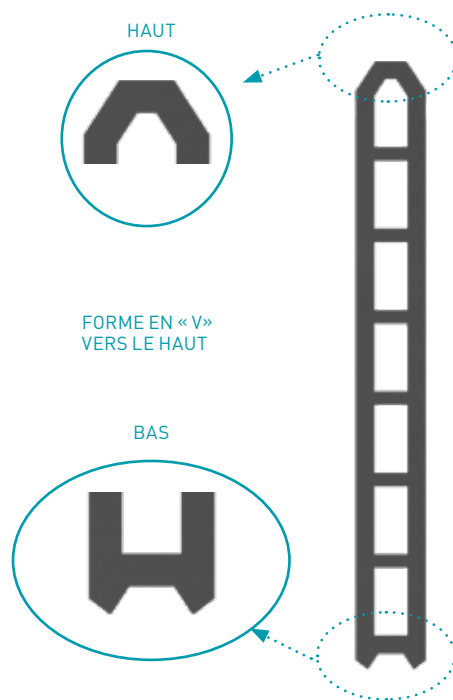
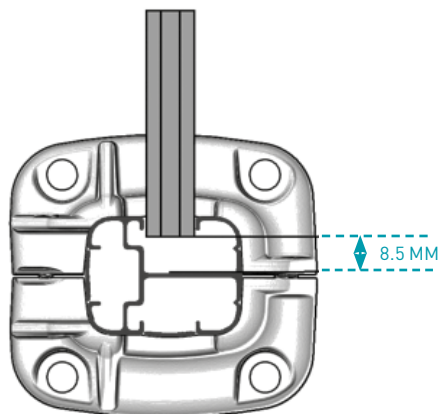


Les jeux de dilatation doivent être observés de chaque côté, soit 8.5 mm de chaque côté, entre le bout de la lame et la nervure centrale du poteau (voir schéma ci-dessous).

Si besoin, RECOUPER les lames pour respecter ce jeu de dilatation.

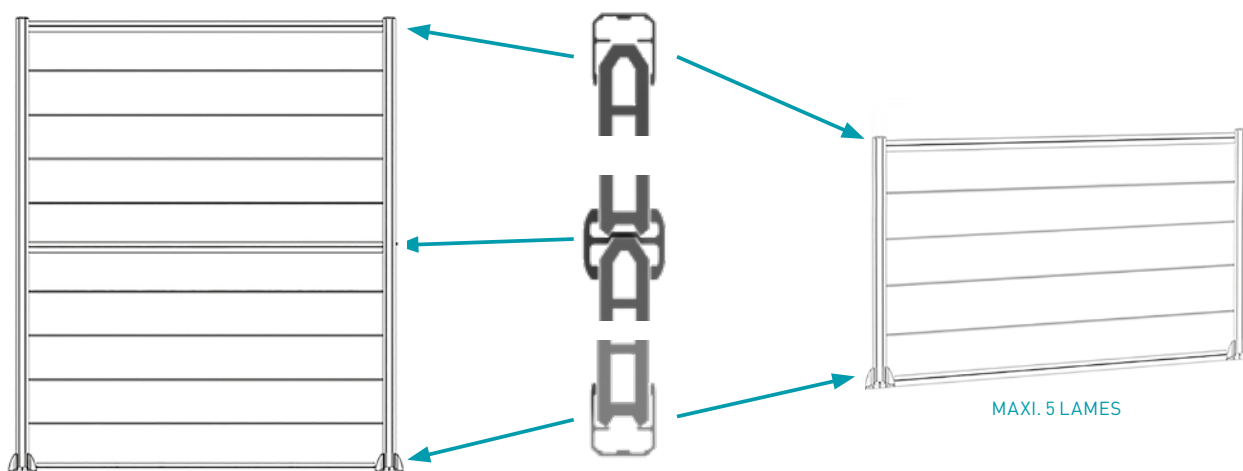
POSER les lames centrées pour le respect de celui-ci.

REPRÉSENTATION DU
JEU DE DILATATION À
PRÉVOIR À CHAQUE
EXTRÉMITÉ DE LAME.



IMPÉRATIF : Quelle que soit la configuration choisie, il est **IMPÉRATIF** d'installer au moins 3 profils de finition (un profil de finition haut, un intermédiaire et un de finition bas) pour un

claustra de **PLUS** de 5 lames, et au moins 2 profils de finition pour un claustra de 5 lames ou moins (un profil de finition haut et bas).



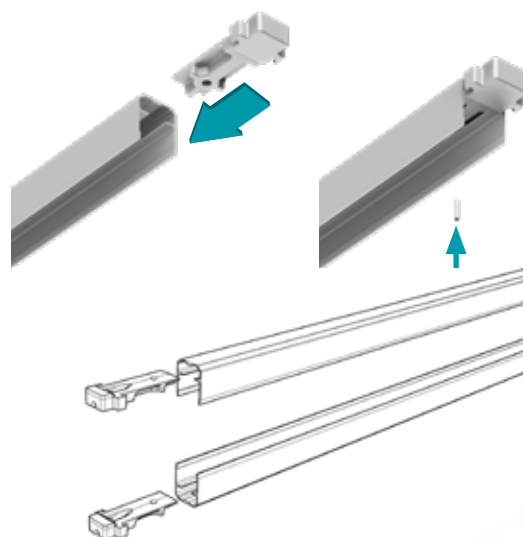
PROFIL DE FINITION HAUT OU BAS

Ajouter un « kit 2 connecteurs » dans le profil de finition haut ou bas afin de solidariser l'ensemble. Pour cela, **INSÉRER** un connecteur de chaque côté du profil de finition, puis **VISSER** les vis fournies. Insérer ensuite le tout sur les poteaux.

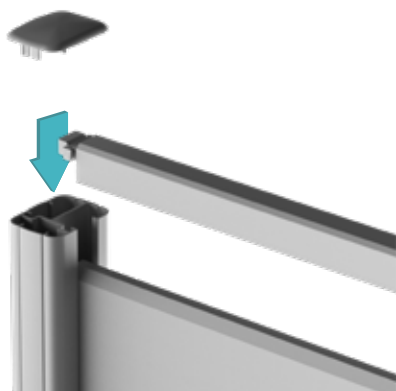
ATTENTION : en aucun cas il ne faut fixer les connecteurs aux poteaux. Les connecteurs sécurisent l'écartement des poteaux mais ne doivent pas contraindre le déplacement vertical des lames.

Une fois les lames et les profils de finition posés, **VÉRIFIER** le jeu de dilatation restant entre le haut du profil de finition haut et le chapeau. Le poteau est toujours plus haut que l'empilement des lames.

Respecter **IMPÉRATIVEMENT** un jeu minimum de 2 cm entre le haut du profil de finition et le chapeau.



Attention, le connecteur se pose toujours avec la face plate vers le haut. Peu importe le sens du profil de finition (haut ou bas).



En dernier lieu, **SE REPORTER** directement au paragraphe intitulé « POSE DU CHAPEAU », page 13.

POSE des décors horizontaux

Les DÉCORS horizontaux sont des éléments à usage **UNIQUEMENT DÉCORATIF**. Ils ne peuvent en aucun cas être utilisés en tant qu'éléments de structure soumis à quelques efforts que ce soit.

Ils doivent **IMPÉRATIVEMENT** être utilisés dans le montage d'un claustra **COMPOSITE PREMIUM®** constitué de lames en bois composite **COMPOSITE PREMIUM®**.

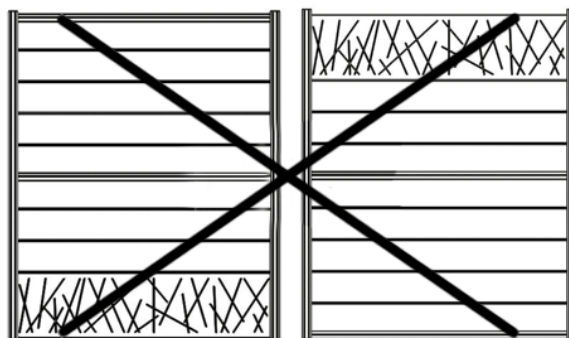
Les DÉCORS doivent **IMPÉRATIVEMENT** être placés entre 2 lames en bois composite **COMPOSITE PREMIUM®**. Ils ne peuvent **EN AUCUN CAS** être posés en haut ou en bas de claustra.

Tous les DÉCORS se posent strictement de la même manière, en suivant les instructions de pose ci-dessous.

ATTENTION : chaque décor vient remplacer **2 LAMES** en bois composite **COMPOSITE PREMIUM®**.

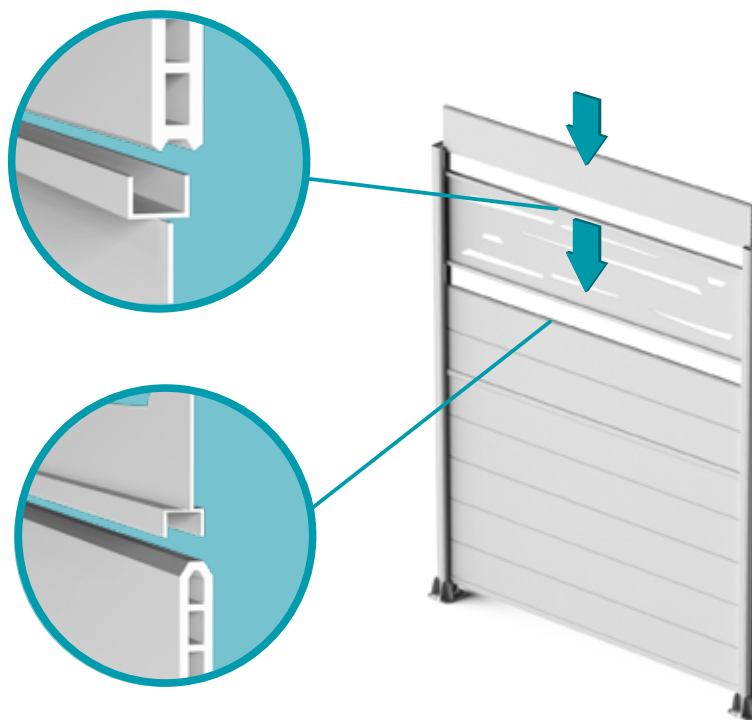


POSE INTERDITE



ÉTAPE 1.0

INSÉRER le décor horizontal en lieu et place de **2 lames en bois composite PREMIUM®**, en prenant soin d'encaster les lames dans le U du décor.



ÉTAPE 1.1

VÉRIFIER le jeu de dilatation restant entre le haut du profil de finition haut et le chapeau. Le poteau est toujours plus haut que l'empilement des lames. Respecter **IMPÉRATIVEMENT** un jeu minimum de 2 cm entre le haut du profil de finition et le chapeau.

En dernier lieu, SE REPORTER directement au paragraphe intitulé « POSE DU CHAPEAU », page 13.



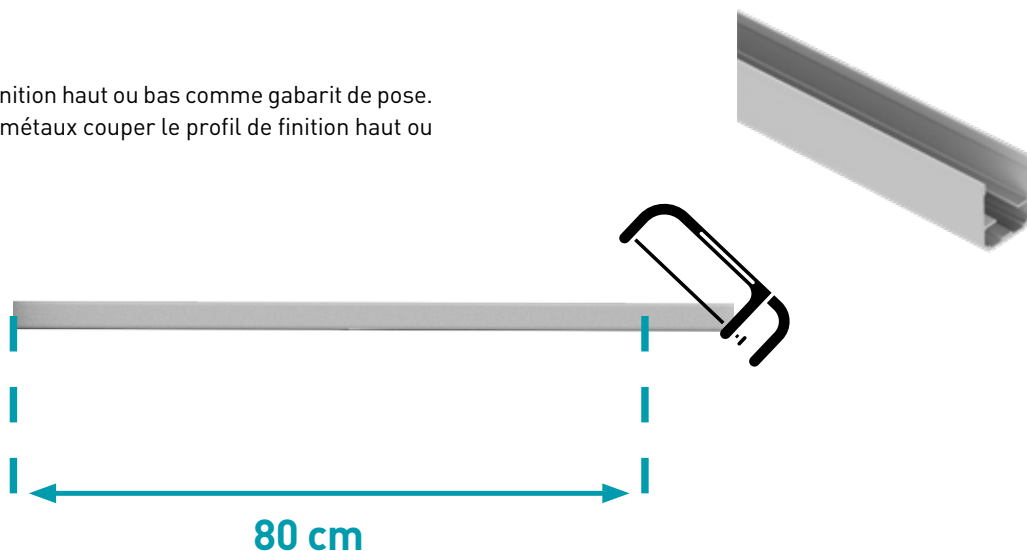
POSE des décors verticaux

Les décors verticaux sont des éléments à usage **UNIQUEMENT DÉCORATIF**. Ils ne peuvent en aucun cas être utilisés en tant qu'éléments de structure soumis à quelque effort que ce soit.

L'utilisation d'un profil de finition haut et d'un kit de connecteurs est recommandé pour sécuriser l'entraxe des poteaux.

ÉTAPE 1.0

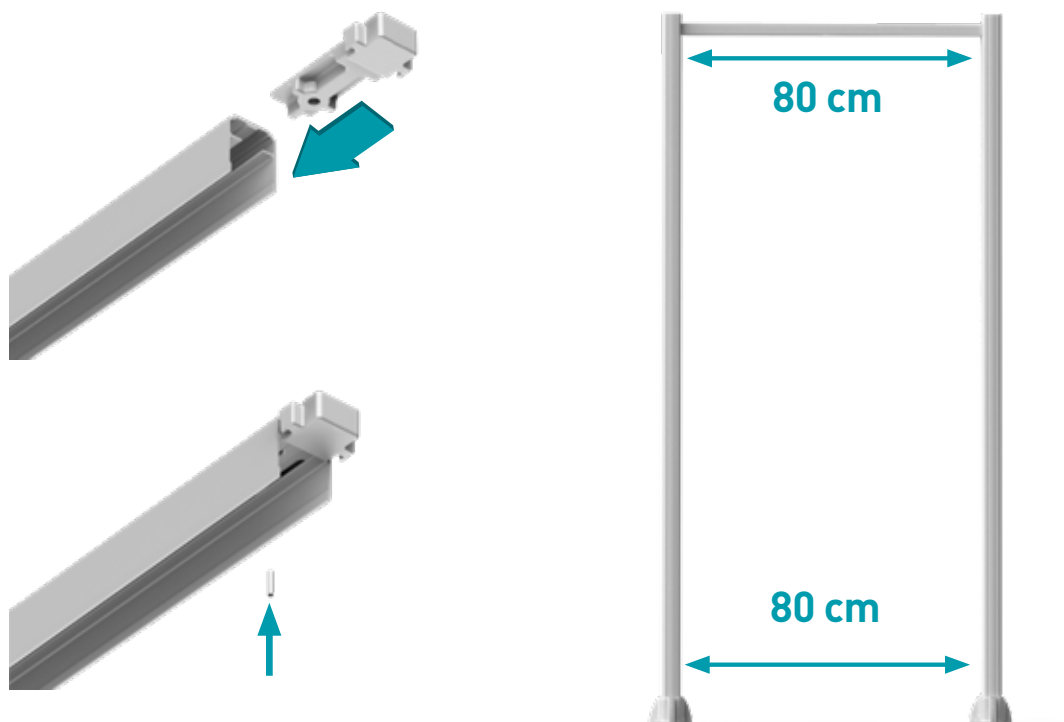
Utiliser le profil de finition haut ou bas comme gabarit de pose. À l'aide d'une scie à métaux couper le profil de finition haut ou bas à 80 cm.



ÉTAPE 1.1

Insérer et visser les connecteurs aux deux extrémités du profil de finition haut ou bas à l'aide des vis fournies. Positionner les poteaux à un écart de 80cm entre poteaux à l'aide du profil de

finition haut ou bas puis les fixer au sol (cf. page 3 (A) POSE DES POTEAUX AVEC PLATINES DE FIXATION ou cf. page 6 (B) POSE DES POTEAUX AVEC SCELLEMENT DANS LE BÉTON.)



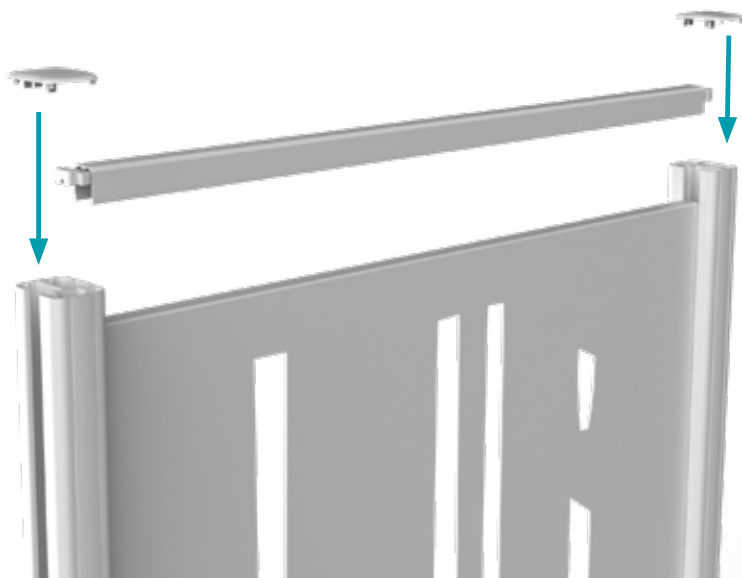
ÉTAPE 1.2

Une fois les poteaux fixés, retirer le profil de finition recoupé puis glisser le décor vertical dans les rainures des poteaux. Le décor peut être positionné dans les deux sens suivant vos envies.



ÉTAPE 1.3

Une fois le décor installé, insérer le profil de finition haut ou bas dans les poteaux puis les chapeaux, cf. page 13 « POSE DU CHAPEAU ».



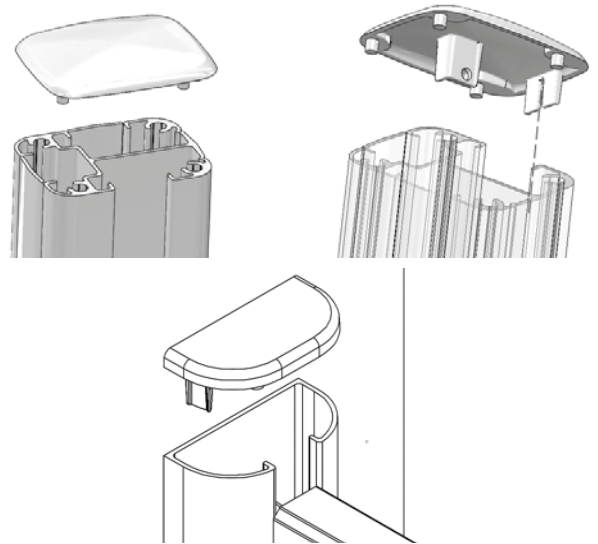
POSE DU CHAPEAU

INSÉRER le chapeau sur le poteau.

La mise en place se fait à la main. Si besoin, se munir d'un maillet (ou d'un marteau et d'une cale de bois) pour finir de l'enfoncer (**nous déconseillons fortement tout outil tranchant qui pourrait endommager la peinture**).

Le chapeau peut être maintenu à l'aide d'un point de colle silicone.

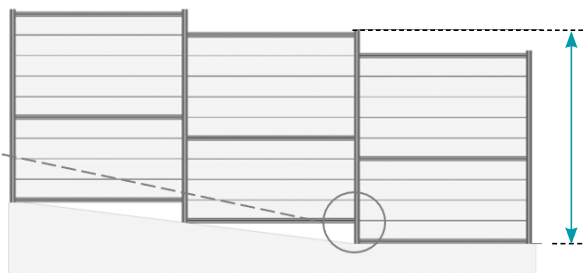
ATTENTION, il y a un sens de montage du chapeau sur le poteau 50x65 : les deux crochets de maintien du chapeau doivent se monter sur la nervure centrale du profilé.



ACCESSOIRE CALE DE RÉGLAGE

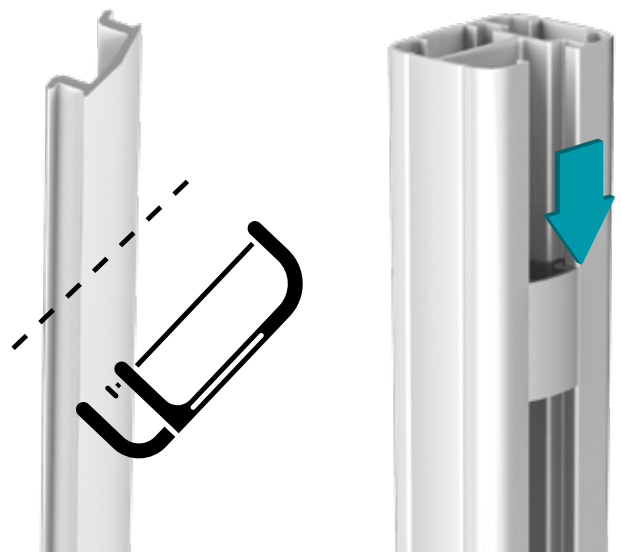
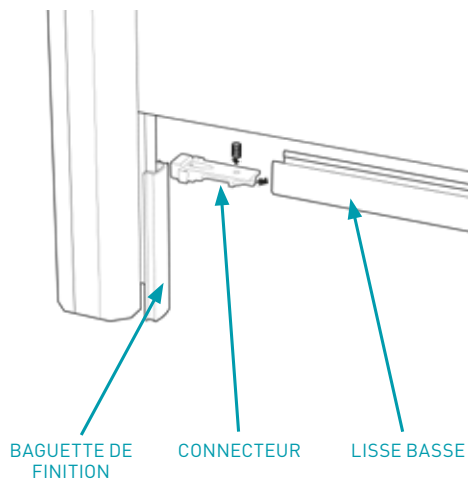
Afin de mettre de niveau les lames si le sol est en pente, il est possible d'**INSTALLER** une baguette de réglage en **DESSOUS** du profil de finition haut ou bas + connecteur (cf. page 9).

Cale de réglage à l'intérieur du poteau



1821 mm maximum
ou 10 lames maximum

À l'aide d'une scie à métaux, découper la baguette de finition et de réglage à la dimension voulue puis glissez-la dans la rainure du poteau jusqu'au contact du sol. Le connecteur inséré dans le profil de finition bas posera sur la baguette pour assurer la distance par rapport au sol.



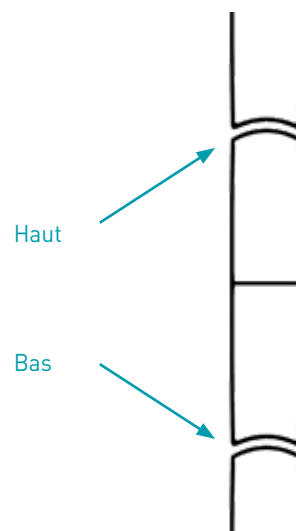
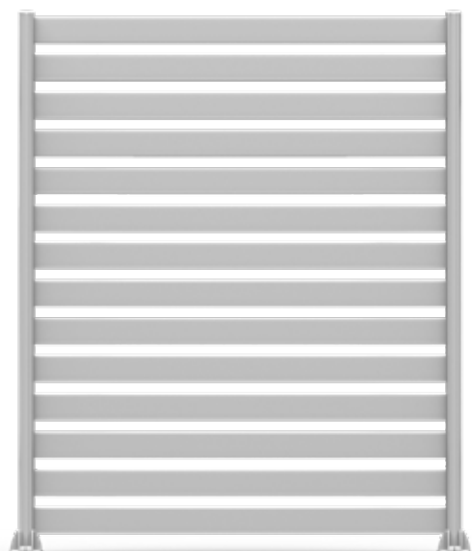
POSE DES LAMES DÉCORS ALUMINIUM

Les lames décor aluminium se posent de la même façon que les lames en composite.

La hauteur d'une lame + une entretoise est de 112 mm.

INSÉRER et EMPILER les lames dans les gorges des poteaux prévues à cet effet.

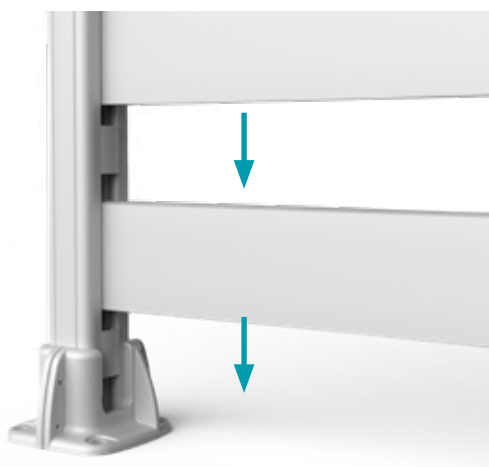
Les lames mesurent 1.497m et l'entraxe des poteaux doit être de 1.50 m.



Afin d'ajouter le claustra, les lames décor aluminium s'utilisent avec des entretoises vendues séparément.

Glisser l'entretoise dans le poteau, entre chaque lame.

Il est possible de glisser plusieurs entretoises entre les lames pour augmenter l'ajourage.



ENTRETIEN ET PRÉCAUTIONS D'USAGE

En supplément des informations ci-dessous, se reporter à notre fiche entretien livrée avec les lames. Elle est disponible chez nos distributeurs et il est possible de la télécharger sur notre site web www.composite-premium.com. Nous pouvons également vous l'envoyer sur simple demande de votre part. Cette fiche est à remettre impérativement à l'utilisateur final des produits.

LES LAMES DE CLAUSTRA

Un entretien normal permet de maintenir un claustra en bon état général. Nous recommandons de le laver à l'eau avec une brosse, tout en agissant dans le sens longitudinal des lames, à raison de 2 fois par an, minimum.

- Pour un nettoyage standard, pour enlever les taches de graisse et d'huile, ou pour enlever les taches issues de pollution ou provenant de végétaux, utiliser un produit contenant un détergent doux dilué.
- En cas de taches de saleté, se reporter à la fiche d'entretien Composite PREMIUM®, disponible sur le site internet <http://www.composite-premium.com>
- Ne pas utiliser de solvants, ne pas appliquer d'huile, de lasure ou de peinture.
- Les lames de claustra en bois composite PREMIUM® ne nécessitent aucune protection particulière.
- Selon l'exposition du claustra, les intempéries, les variations hygrométriques et les variations de températures, les lames de claustra en bois composite peuvent subir un « flambage ».
- Pour une configuration sans profil de finition, la tolérance de flambage est de 15 mm par mètre linéaire. Pour une configuration avec 3 profils de finition, la tolérance de flambage est de 10 mm par mètre linéaire.

LES PLATINES, POTEAUX, CHAPEAUX et ACCESSOIRES MÉTALLIQUES

- Ces éléments sont constitués d'alliage d'aluminium ou à base d'acier traité. Si vous le souhaitez, vous pouvez les entretenir avec des produits de nettoyage courant. Après lavage, bien rincer à l'eau propre sans additif. Ne jamais utiliser des produits comme l'essence, l'acétone, l'alcool, des produits alcalins ou acides, des éponges à poncer, papier-ponce ; tout abrasif en général.
- Nous déconseillons **FORTEMENT** d'appliquer tout produit contenant de l'acide et déconseillons tout type de solvant, pouvant altérer la peinture.

STOCKAGE ET MANIPULATIONS

- Nous conseillons aux utilisateurs d'entreposer avant installation les éléments du claustra à l'abri des intempéries et des rayons UV, dans leur emballage d'origine.
- En outre, nous déclinons toute responsabilité en cas de dégradation d'un produit qui n'aurait pas été conservé dans son emballage d'origine.
- Les lames de claustra COMPOSITE PREMIUM® doivent être empilées sur une surface sèche et plane, dans un endroit bien ventilé, de manière à ne subir aucune déformation.

RECYCLAGE ET FIN DE VIE

Comme pour tous les déchets ménagers, il est interdit de brûler le bois composite à l'air libre. De plus, nous déconseillons l'utilisation du bois composite comme combustible dans les chaudières et les barbecues. Effectivement, la combustion du bois composite entraîne une production importante de mâchefers.



Consulter la réglementation en vigueur concernant l'installation d'une clôture ou d'un claustra auprès de votre mairie

Le bois composite PREMIUM® n'est pas un produit dit conventionnel. Le signaler à votre assureur.

Les couleurs et le brossage des échantillons que nous fournissons ne sont pas contractuels.

Les lames de claustra sont garanties contre les attaques de termites et de champignons : 20 ans dans le cas d'un usage résidentiel et 10 ans dans le cas d'un usage public ou commercial. Cette garantie se limite à la fourniture des lames à remplacer.