

# STEEL BENCH

**FR** Notice de Montage - Utilisation - Entretien

**ES** Instrucciones de Montaje - Utilización - Mantenimiento

**PT** Instruções de Montagem - Utilização - Manutenção

**IT** Istruzioni per il Montaggio - l'Uso - la Manutenzione

**EL** Εγχειρίδιο συναρμολόγησης - χρήσης - συντήρησης

**PL** Instrukcja Montażu - Użytkowania - Konserwacji

**RU** Руководство По Сборке и Эксплуатации

**KZ** Жинау, пайдалану және техникалық қызмет көрсету нұсқаулығы

**UA** Керівництво По Збірці і Експлуатації

**RO** Manual asamblare - utilizare - întreținere

**BR** Instruções de Montagem, Utilização e Manutenção

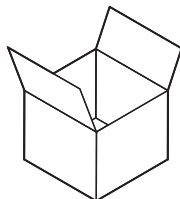
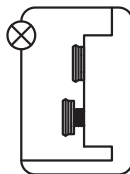
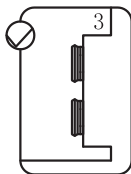
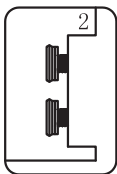
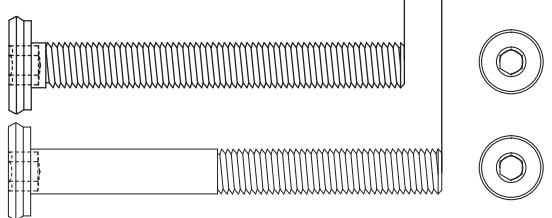
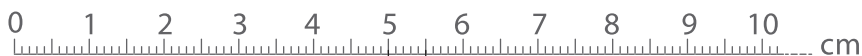
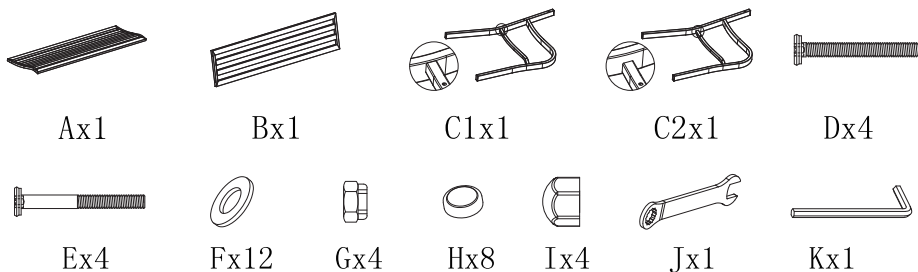
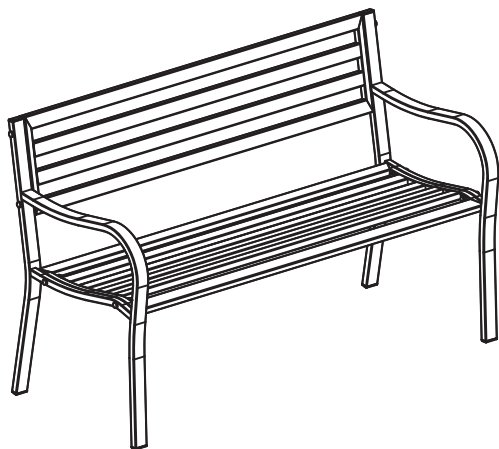
**EN** Assembly - Use - Maintenance Manual

EAN CODE : 3276007104370/3276007104387

MATRIX ID:2021R09P07\_0185/2021R09P07\_0177

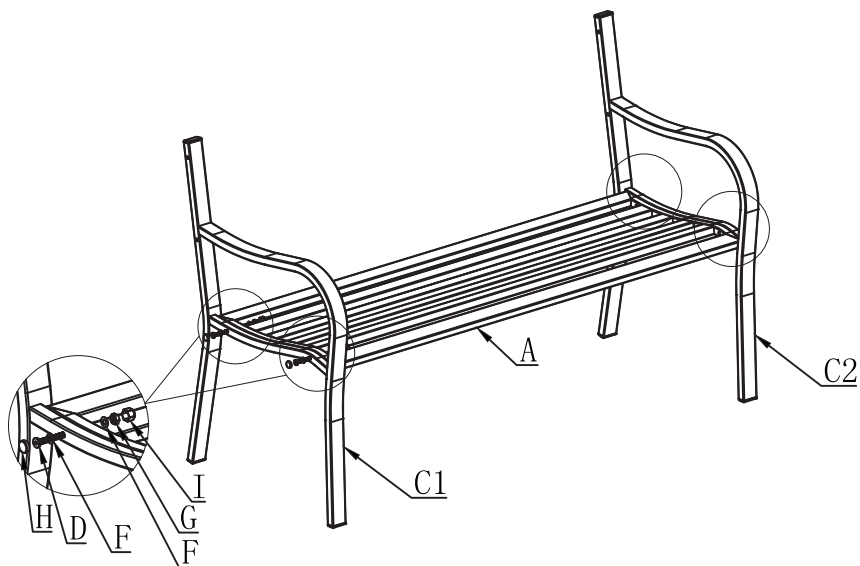
2022/04 - V02

FR Montage ES Montaje PT Montagem IT Montaggio EL Συναρμολόγηση  
 PL Montaż RU Монтаж KZ Құрастыру UA Збірка RO Ansamblu  
 BR Montagem EN Assembly

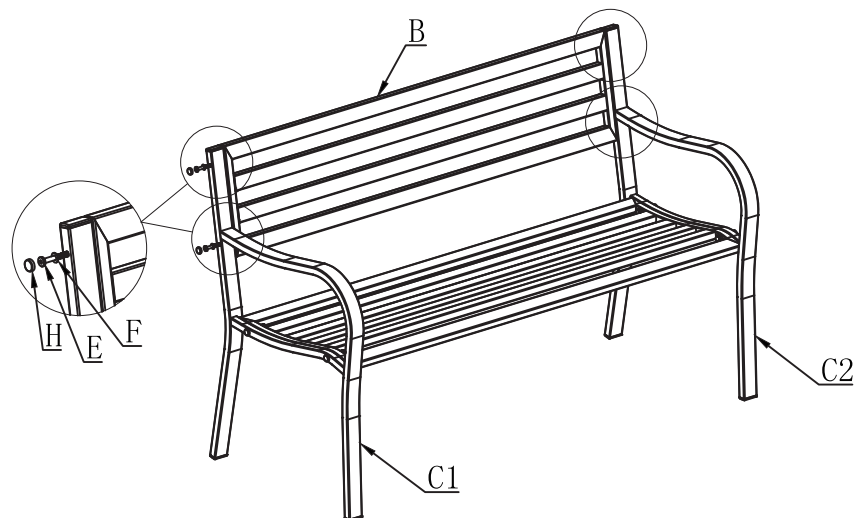


FR Montage ES Montaje PT Montagem IT Montaggio EL Συναρμολόγηση  
PL Montaż RU Монтаж KZ Құрастыру UA Збірка RO Ansamblu  
BR Montagem EN Assembly

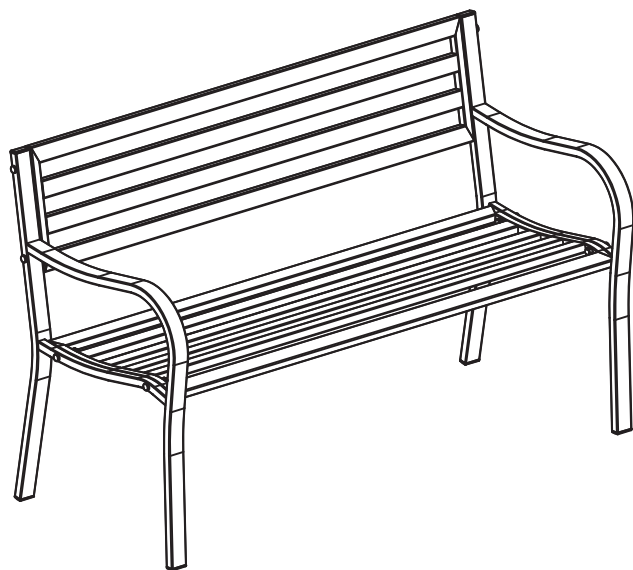
1



2



3





# IMPORTANT : LISEZ ATTENTIVEMENT CETTE NOTICE ET CONSERVEZ-LA POUR RÉFÉRENCE ULTÉRIEURE

1. Nous vous conseillons de prendre quelques instants pour lire cette notice et de suivre pas-à-pas les consignes simples de montage. Dans certains cas, le montage sera plus facile avec deux personnes.
2. Ne jetez pas l'emballage avant de vous assurer que toutes les pièces et accessoires sont au complet.
3. Gardez les accessoires et les pièces de petite taille hors de portée des enfants et des animaux de compagnie.
4. Vérifiez périodiquement que les accessoires sont bien fixés et les écrous bien serrés.
5. Jetez les accessoires non-utilisés et tout emballage excédentaire en respectant les autres et l'environnement. Gardez les sacs plastiques hors de portée des enfants et des animaux de compagnie.
6. Ce produit est destiné uniquement à un usage domestique.

## ENTRETIEN

1. Pour nettoyer la produit, essuyez-la avec un mélange de savon doux et de l'eau, puis séchez-la bien avec un chiffon. N'utilisez pas sur cet article des produits tels que l'eau de javel, des acides, des solvants ou des nettoyeurs abrasifs. Si vous utilisez un produit d'entretien pour meubles, faites d'abord un essai sur une petite surface.
2. Si vous utilisez un produit d'entretien, celui-ci peut être appliqué à l'aide d'une éponge non abrasive avec du savon doux et de l'eau chaude. Suivez attentivement les instructions fournies avec ces produits et vérifiez leur compatibilité.

Fabriqué avec soin en Chine pour ADEO SERVICES, 135 RUE SADI CARNOT  
- CS 00001, 59790 RONCHIN – FRANCE

# IMPORTANTE: LEER ATENTAMENTE LAS INSTRUCCIONES Y CONSERVARLAS PARA REFERENCIA ULTERIOR

ES

1. Le aconsejamos leer atentamente las instrucciones y seguir paso a paso las consignas sencillas de montaje. En ciertos casos, el montaje resultará más fácil con dos personas.
2. No tirar el embalaje antes de comprobar que no falte ninguna pieza ni accesorio.
3. Conservar los accesorios y las piezas pequeñas fuera del alcance de los niños y de los animales domésticos.
4. Controlar de vez en cuando que los accesorios estén bien fijados y las tuercas bien apretadas
5. Tirar todos los accesorios no utilizados y todos los embalajes sobrantes respetando a los demás y el entorno. Conservar las bolsas de plástico fuera del alcance de los niños y de los animales domésticos.
6. El producto se destina únicamente a un uso doméstico.

## MANTENIMIENTO

1. Limpiar la producto con agua jabonosa, luego secarla con un trapo. Nunca utilizar en este artículo productos tales como lejía, ácidos, solventes o productos de limpieza abrasivos. Si se utiliza un producto de limpieza para muebles, hacer primero una prueba en una pequeña superficie.
2. Si utiliza un producto de mantenimiento, puede aplicarlo con una esponja no abrasiva con jabón suave y agua caliente. Siga atentamente las instrucciones proporcionadas con estos productos y compruebe la compatibilidad.

Fabricado con cuidado en China para ADEO SERVICES, 135 RUE SADI CARNOT - CS 00001, 59790 RONCHIN – FRANCIA

# IMPORTANTE: LEIA COM ATENÇÃO ESTE GUIA E CONSERVE-O PARA FUTURAS REFERÊNCIAS

1. Recomendamos que leia com atenção este guia e que siga passo-a-passo as instruções para uma montagem simples. Em alguns casos, a montagem será mais fácil a duas pessoas.
2. Não elimine a embalagem sem ter verificado que não falte nenhuma peça ou acessório.
3. Conserve os acessórios e as peças de pequenas dimensões fora do alcance das crianças e dos animais de estimação.
4. Verifique periodicamente que os acessórios estão bem fixados e as porcas bem apertadas.
5. Elimine os acessórios não utilizados e a embalagem não necessária respeitando os outros e o meio ambiente. Conserve os sacos de plástico fora do alcance das crianças e dos animais de estimação.
6. Este produto é destinado unicamente para uso doméstico.

## **MANUTENÇÃO**

1. Para limpar a produto, limpe com água e um detergente neutro e seque-a bem com um pano. Não use produtos como lixívia, ácidos, solventes ou produtos de limpeza abrasivos. Se utilizar um produto de polimento para móveis, experimente primeiro numa pequena área.
2. Se usar um produto de limpeza, pode aplicá-lo servindo-se de uma esponja não abrasiva com sabão neutro e água quente. Siga atentamente as instruções fornecidas com o produto de limpeza e verifique se são compatíveis com o produto a limpar.

Fabricada com esmero na China para ADEO SERVICES, 135 RUE SADI CARNOT - CS 00001, 59790 RONCHIN - FRANCE



# IMPORTANTE: LEGGERE ATTENTAMENTE E CONSERVARE PER ULTERIORE CON- SULTAZIONE

IT

1. Sugeriamo di dedicare il tempo necessario ad una attenta lettura di questo foglietto e seguire con ordine le semplici istruzioni di assemblaggio. In alcuni casi, l'assemblaggio si rivelerà più semplice se effettuato da due persone.
2. Non buttare l'imballaggio prima di essere sicuri di avere tutti i pezzi e gli accessori.
3. Mantenere gli accessori e i pezzi piccoli fuori dalla portata di bambini e animali.
4. Verificare periodicamente che bulloni e accessori siano ben stretti.
5. Smaltire gli accessori di troppo con cura e attenzione per gli altri e l'ambiente.  
Tenere bambini e animali al riparo dai sacchetti di plastica.
6. Esclusivamente per un uso domestico

## **CURA E MANUTENZIONE**

1. Per pulire il prodotto, usare uno straccetto intriso d'acqua e sapone delicato ed asciugare per bene. Non usare su questo prodotto candeggina, acido, solventi o detersivi abrasivi. Se usate un lucido per mobili, applicatene una piccola quantità su una superficie ristretta, per vederne gli effetti.
2. Se usate un prodotto detergente, questo deve essere applicato servendovi di una spugna non abrasiva e con sapone delicato e acqua calda. Seguire con scrupolo le istruzioni fornite con questi prodotti e verificare la loro compatibilità.

Prodotto con cura in Cina per ADEO SERVICES, 135 RUE SADI CARNOT - CS 00001, 59790 RONCHIN – FRANCE

# ΣΗΜΑΝΤΙΚΟ: ΔΙΑΒΑΣΤΕ ΠΡΟΣΕΚΤΙΚΑ ΤΟ ΠΑΡΟΝ ΦΥΛΛΑΔΙΟ ΚΑΙ ΦΥΛΑΞΤΕ ΤΟ ΓΙΑ ΜΕΛΛΟΝΤΙΚΗ ΧΡΗΣΗ

1. Σας συνιστούμε να αφιερώσετε λίγο χρόνο στη λεπτομερή ανάγνωση αυτού του φυλλαδίου και να ακολουθήσετε βήμα βήμα τις απλές οδηγίες συναρμολόγησης. Σε ορισμένες περιπτώσεις, η συναρμολόγηση θα είναι ευκολότερη με δύο άτομα.

2. Μην πετάξετε τη συσκευασία πριν ελέγξετε ότι έχετε όλα τα μέρη και τα εξαρτήματα.

3. Φυλάξτε τα εξαρτήματα και τα μικρά κομμάτια μακριά από παιδιά και κατοικίδια.

4. Κατά διαστήματα, ελέγχετε ότι τα παξιμάδια και τα εξαρτήματα είναι αρκετά σφιχτά.

5. Πετάξτε τυχόν περισσευούμενα εξαρτήματα και επιπλέον συσκευασία με προσοχή και σεβασμό προς τους άλλους και το περιβάλλον. Κρατήστε τις πλαστικές σακούλες μακριά από παιδιά ή ζώα.

6. Για οικιακή χρήση μόνο.

## **ΦΡΟΝΤΙΔΑ ΚΑΙ ΣΥΝΤΗΡΗΣΗ**

1. Για να καθαρίσετε το προϊόν, σκουπίστε με απαλό σαπουνόνερο και έπειτα στεγνώστε καλά. Μην χρησιμοποιείτε χλωρίνη, οξύ, διαλύτες ή λειαντικά καθαριστικά σε αυτό το προϊόν. Αν χρησιμοποιείτε βερνίκι επίπλων, δοκιμάστε το πρώτα σε μια μικρή επιφάνεια.

2. Εάν χρησιμοποιήσετε προϊόν καθαρισμού, η εφαρμογή του μπορεί να γίνει με μαλακό σφουγγάρι με απαλό σαπύ και ζεστό νερό. Τηρήστε πιστά τις οδηγίες που συνοδεύουν τα εν λόγω προϊόντα και ελέγξτε εάν είναι συμβατά με τ προϊόν σας. Σκουπίστε το προϊόν, και ειδικά τις επίπεδες επιφάνειες, μετά από κάθε βροχόπτωση ή χιονόπτωση. Για να απομακρύνεται τυχόν ακαθαρσίες ή επίμονους λεκέδες, μπορείτε να χρησιμοποιήσετε καθαριστικό τζαμιών με βάστο οινόπνευμα για τα μεταλλικά μέρη.

Προσεκτικά κατασκευασμένο στην Κίνα για την ADEO SERVICES, 135 RUE SADI CARNOT - CS 00001, 59790 RONCHIN – FRANCE

# WAŻNE: PRZECZYTAĆ UWAŻNIE INSTRUKCJĘ OBSŁUGI I ZACHOWAĆ JĄ NA PRZYSZŁOŚĆ

PL

1. Prosimy o wnikliwe przeczytanie poniższej ulotki i postępowanie zgodnie z instrukcjami montażu, krok po kroku. W niektórych przypadkach montaż będzie łatwiejszy przy pomocy drugiej osoby.
2. Nie należy wyrzucać opakowania, dopóki nie sprawdzi się że posiadamy wszystkie części i pakiet z akcesoriami.
3. Przechowywać akcesoria i małe części z dala od dzieci i zwierząt domowych.
4. Regularnie sprawdzać zamocowania śrub i nakrętek.
5. Nie należy wyrzucać zbędnych części i opakowań w nieodpowiednich miejscach i bez uwzględnienia innych i środowiska naturalnego. Przechowywać plastikowe torby w miejscu niedostępnym dla dzieci i zwierząt.
6. Produkt ten jest przeznaczony wyłącznie do użytku domowego.

## **KONSERWACJA**

1. Aby wyczyścić produkt, wytrzeć łagodnym mydłem i wodą, a następnie dokładnie wysuszyć. Nie używać wybielacza, kwasu, rozpuszczalników ani środków czyszczących do tego produktu. Jeśli używasz polerowania mebli, najpierw sprawdź mały obszar.
2. Jeśli używasz środka czyszczącego, można go zaaplikować przy pomocy nieabrazyjnej gąbki z zastosowaniem łagodnego mydła i gorącej wody. Należy ściśle przestrzegać instrukcji dołączonych do takich produktów i sprawdzić, czy są one kompatybilne z danym produktem.

Wyprodukowano z wielką starannością w Chinach dla ADEO SERVICES,  
135 RUE SADI CARNOT - CS 00001, 59790 RONCHIN - FRANCE

# **ВАЖНО, ВНИМАТЕЛЬНО ПРОЧИТАЙТЕ И СОХРАНИТЕ ДЛЯ ДАЛЬНЕЙШЕГО ИСПОЛЬЗОВАНИЯ:**

1. Мы советуем Вам потратить некоторое время на чтение этого буклета, и советуем следовать простым инструкциям по пошаговой сборке. В некоторых случаях, сборка будет легче с двумя людьми.
2. Не выбрасывайте упаковку, пока вы не проверили, что у вас есть все детали и упаковка с креплениями.
3. Хранить крепления и мелкие детали в недоступном для детей и животных месте.
4. Периодически проверяйте затяжку болтов и креплений.
5. Избавьтесь от любых дополнительных фитингов и избытка упаковки с вниманием к другим людям и окружающей среде. Держите пластиковые пакеты подальше от детей и животных.
6. Только для домашнего использования.

## **УХОД И ОБСЛУЖИВАНИЕ**

1. Чтобы очистить Продукта, протрите мягким мылом с водой, затем тщательно высушите. Не используйте отбеливатели, кислоты, растворители или абразивные чистящие средства на этот продукт. Если вы используете средство для полировки мебели, проверьте его сначала на небольшом участке.
2. Если Вы используете чистящее средство, его можно наносить неабразивной губкой с мягким мылом и горячей водой. Внимательно следуйте инструкциям, прилагаемым к таким продуктам, и убедитесь, что они совместимы

Тщательно сделано в Китае для ADEO SERVICES, 135 RUE SADI CARNOT - CS 00001, 59790 RONCHIN - FRANCE

# МАҢЫЗДЫ: КЕЛЕШЕК АНЫҚТАМАЛЫҚ ҮШІН ҰҚЫПТЫ ОҚЫП, САҚТАП ҚОЙЫҢЫЗ

KZ

1. Біз сізге біраз уақыт мына кітапшаны оқуға уақыт бөлуіңізді және жинау жөніндегі жеңіл нұсқаулықты бірте-бірте орындауыңызды сұраймыз. Кейбір жағдайларда жинауды екі адам болып жасаған жеңілірек болады.
2. Барлық бөлшектері және фитинг жинақтары толық екеніне көз жеткізбей қаптаманы тастамаңыз.
3. Фитинг пен ұсақ бөлшектерді балалар мен жануарлардың қолы жетпейтін жерде сақтаңыз.
4. Бұрандалар мен фитингтердің саңылаусыздығын мезгіл-мезгіл тексеріп тұрыңыз.
5. Басқаларға деген көңілмен және қоршаған орта үшін кез келген қосалқы қаптамалардан бас тартыңыз. Пластик қалталарды балалар мен жануарлардан алыс жерде сақтаңыз.

## **КҮТІМ МЕН ҚЫЗМЕТ КӨРСЕТУ**

1. бұйымды тазалау үшін оны жұмсақ сабынмен және сумен жуып, жақсылап құрғатып алыңыз.
- 2.Тазалағыш бұйымды қолдансаңыз, жұмсақ сабынмен және ыстық сумен абразивті емес ысқышты қолдануға болады. Мұндай өнімдермен бірге берілген нұсқаулықтарды мұқият қадағалап, олар сіздің өніммен үйлесімді екендігіне көз жеткізіңіз.

ADEO SERVICES(АДЕО СЕРВИСЕЗ), САДИ КАРНО КӨШЕСІ 135 ҮЙ- СИЭС 00001, 59790 РОНШАН – ФРАНЦИЯ үшін Қытайда мұқият өндірілген.

# ВАЖЛИВО, УВАЖНО ПРОЧИТАЙТЕ І ЗБЕРЕЖІТЬ ДЛЯ ПОДАЛЬШОГО ВИКОРИСТАННЯ

1. Ми радимо Вам витратити деякий час на читання цього буклета, і радимо слідувати простим інструкціям по збірці крок за кроком. У деяких випадках, збірка буде легшою з двома людьми.
2. Не викидайте упаковку, доки ви не перевірили, що у вас є всі деталі і упаковка з кріпленнями .
3. Зберігати кріплення і дрібні деталі в недоступному для дітей і тварин місці.
4. Періодично перевіряйте затягування болтів і кріплень.
5. Позбавтеся будь-яких додаткових фітінгів і надлишку упаковки з увагою до інших людей і навколишнього середовища. Тримайте пластикові пакети подалі від дітей або тварин.
6. Тільки для домашнього використання.

## **ДОГЛЯД ТА ОБСЛУГОВУВАННЯ**

1. Щоб очистити Продукт, протріть м'яким милом з водою, потім ретельно висушіть. Не використовуйте відбілювачі, кислоти, розчинники або абразивні чистячі засоби на цей продукт. Якщо ви використовуєте засіб для полірування меблів, перевірте його спочатку на невеликій ділянці.
2. Якщо Ви використовуєте миючий засіб, його можна наносити неабразивної губкою з милом і гарячою водою. Уважно дотримуйтесь інструкцій, що додаються до таких продуктів, і переконайтеся, що вони сумісні з Вашим виробом.

Ретельно зроблено в Китаї для ADEO SERVICES, 135 RUE SADI CARNOT - CS 00001, 59790 RONCHIN - FRANCE

# IMPORTANT: CITIȚI CU ATENȚIE ACEST DOCUMENT ȘI PĂȘTRAȚI-L PENTRU CONSULTĂRI VIITOARE

RO

1. Vă sugerăm să alocați timp pentru citirea sa și să urmați pas cu pas instrucțiunile simple de asamblare. În unele cazuri, asamblarea va fi mai ușoară atunci când este efectuată de două persoane.
2. Nu aruncați ambalajele până când nu verificați că aveți toate piesele și setul de accesorii.
3. Nu lăsați accesoriile și piesele mici la îndemâna copiilor și a animalelor.
4. Verificați periodic cât de bine sunt strânse șuruburile și accesoriile.
5. Aruncați orice accesorii suplimentare și orice surplus de ambalaje, cu grijă și atenție față de ceilalți și față de mediu. Nu lăsați pungile din plastic la îndemâna copiilor sau a animalelor.
6. Numai pentru uz domestic.

## ÎNGRIJIREA ȘI ÎNTREȚINEREA

1. Pentru a curăța produs, ștergeți cu săpun neutru și apă, apoi uscați bine. Pe acest articol, nu folosiți înălbitor, acid, solvenți sau agenți de curățare abrazivi. Dacă folosiți lustru pentru mobilă, încercați mai întâi pe o suprafață mică.
2. Dacă folosiți un produs de întreținere, acesta poate fi aplicat cu ajutorul unui burete neabraziv cu un săpun delicat și apă caldă. Uрмаți cu atenție instrucțiunile furnizate împreună cu acest produs și verificați-le compatibilitatea.

Atent fabricată în China pentru ADEO SERVICES, 135 RUE SADI CARNOT - CS 00001, 59790 RONCHIN – FRANCE

# **BR - IMPORTANTE: LEIA ESTE MANUAL CUIDADOSAMENTE E GUARDE PARA REFERÊNCIA FUTURA**

1. Recomendamos que reserve alguns instantes para ler este manual e siga as instruções passo a passo para facilitar a montagem. Em alguns casos, a montagem será mais fácil com duas pessoas.
2. Não descarte a embalagem até ter certeza que todas as peças e acessórios estão completos.
3. Mantenha os adereços e pequenas peças fora do alcance de crianças e animais de estimação.
4. Verifique periodicamente se os acessórios estão firmes se as porcas estão apertadas.
5. Descarte os acessórios não usados e qualquer embalagem excedente com cuidado e consideração pelos outros e pelo meio ambiente. Mantenha os sacos de plástico fora do alcance de crianças e animais de estimação.
6. Apenas para uso doméstico.

## **MANUTENÇÃO**

1. Para limpar a produto, limpe com água e sabão neutro e enxugue bem com um pano. Não use alvejante, ácidos, solventes ou produtos de limpeza abrasivos. Se estiver usando um produto de polimento para móveis, teste primeiro em uma pequena área.
2. Se você usar um produto de limpeza, ele pode ser aplicado usando uma esponja não abrasiva com sabão neutro e água morna. Siga cuidadosamente as instruções fornecidas com esses produtos e verifique sua compatibilidade.

Cuidadosamente fabricada na China para ADEO SERVICES, 135 RUE SADI CARNOT - CS 00001, 59790 RONCHIN - FRANCE



# IMPORTANT: READ CAREFULLY AND KEEP FOR FUTURE REFERENCE

EN

1. We suggest that you spend some time reading through this leaflet and that you follow the simple assembly instructions step by step. In some cases, assembly will be easier with two people.

2. Do not discard any of the packaging until you have checked that you have all the parts and the pack of fittings.

3. Keep fittings and small parts out of reach of children and animals.

4. Periodically check the tightness of the bolts and fittings.

5. Discard any extra fittings and any surplus packaging with care and consideration for others and the environment. Keep plastic bags away from children or animals.

6. For domestic use only.

## **CARE AND MAINTENANCE**

1. To clean the product, wipe with mild soap and water, then dry thoroughly. Do not use bleach, acid, solvents or abrasive cleaners on this item. If you use furniture polish, spot check a small area first.

2. If you use a cleaning product, it can be applied using a non-abrasive sponge with a mild soap and hot water. Follow closely the instructions provided with the such products and check to ensure they are compatible with your product.

Carefully made in China for ADEO SERVICES, 135 RUE SADI CARNOT - CS 00001, 59790 RONCHIN – FRANCE







ce meuble se recycle,  
si il n'est plus utilisable  
déposez-le en déchèterie.

Notice à trier. Pour en savoir plus:  
[www.quefairedemesdechets.fr](http://www.quefairedemesdechets.fr)

- FR** Ce meuble est recyclable. S'il ne peut plus être utilisé, veuillez l'apporter dans un centre de recyclage des déchets.
- ES** Este mueble es reciclable. Si ya no se puede usar, llévelo a un centro de reciclaje de residuos.
- PT** Esta peça de mobiliário é reciclável. Se deixar de a utilizar, entregue-a no centro de reciclagem de resíduos.
- IT** Questo mobile può essere riciclato. Se deve essere smaltito, portalo presso un centro di riciclaggio.
- EL** Αυτό το έπιπλο είναι ανακυκλώσιμο. Αν δεν μπορεί να χρησιμοποιηθεί περαιτέρω, μπορείτε να το μεταφέρετε σε ένα κέντρο ανακύκλωσης απορριμμάτων.
- PL** Ten mebel poddawany jest recyklingowi, kiedy przestaje być użyteczny należy dostarczyć go do punktu zbiórki odpadów.
- RU** Эта мебель может перерабатываться, если она больше не пригодна для использования, сдайте ее в утилизационный центр.
- KZ** Бұл жиһаз қайта өңдеуге келеді. Оны әрі қолдануға болмайтын жағдайда, оны қайта өңдейтін орталыққа тапсыруыңызды өтінеміз.
- UA** Ці меблі можуть перероблятися. якщо вони більше не є придатними для використання, здайте їх в утилізаційний центр.
- RO** Această mobilă este reciclabilă. Dacă nu mai poate fi folosită, vă rugăm să o aduceți într-un centru de reciclare a deșeurilor.
- BR** Este mobiliário é reciclável. Se não puder mais ser usado, descarte em um centro de reciclagem de resíduos.
- EN** This piece of furniture is recyclable. If it cannot be used anymore, please take it to waste recycling centre.

**ADEO: business name (Adeo Services)**  
**Address (135, rue Sadi Carnot- CS 00001 59790- RONCHIN- France)**

ТОВ «Леруа Мерлен Україна», вул. Полярна 17а, м. Київ 04201, Україна

Импортер\Продавец\Лицо уполномоченное принимать претензии по качеству товара:

на территории Российской Федерации, ООО «ЛЕРУА МЕРЛЕН ВОСТОК», 141031, МО, г. Мытищи, Осташковское шоссе, д.1, РФ

Importado e distribuído por LEROY MERLIN COMPANHIA BRASILEIRA DE BRICOLAGEM CNPJ: 01.438.784/0001-05. Rua Pascoal Pais, nº. 525, 6º andar cj 61 a 64, Vila Cordeiro, São Paulo -SP. CEP:

04581-060 CALM (Central de Atendimento Leroy Merlin) Capitais 4020-5376 Demais Regiões 0800-0205376 IMAGENS ILUSTRATIVAS

Imported by Adeo South Africa (PTY) LTD T/A Leroy Merlin Hosted in Leroy Merlin Fourways Store 35 Roos Street Witkoppen Ext 97, Sandton, 2191 Johannesburg, Gauteng, South Africa

Импортер\Продавец\Лицо уполномоченное принимать претензии по качеству товара:

«Леруа Мерлен Қазақстан» ЖШС Қазақстан Республикасы, 050000, Алматы қ., Қонаев көшесі, 77, «ParkView» БО, бқ., 07-кеңсе

Импортер\Продавец\Лицо уполномоченное принимать претензии по качеству товара: ООО «Леруа Мерлен Бел», 220020, Республика Беларусь, город Минск, проспект Победителей, 100, офис 503

**EAC**



DESCARTE SELETIVO



PAP

Made in China