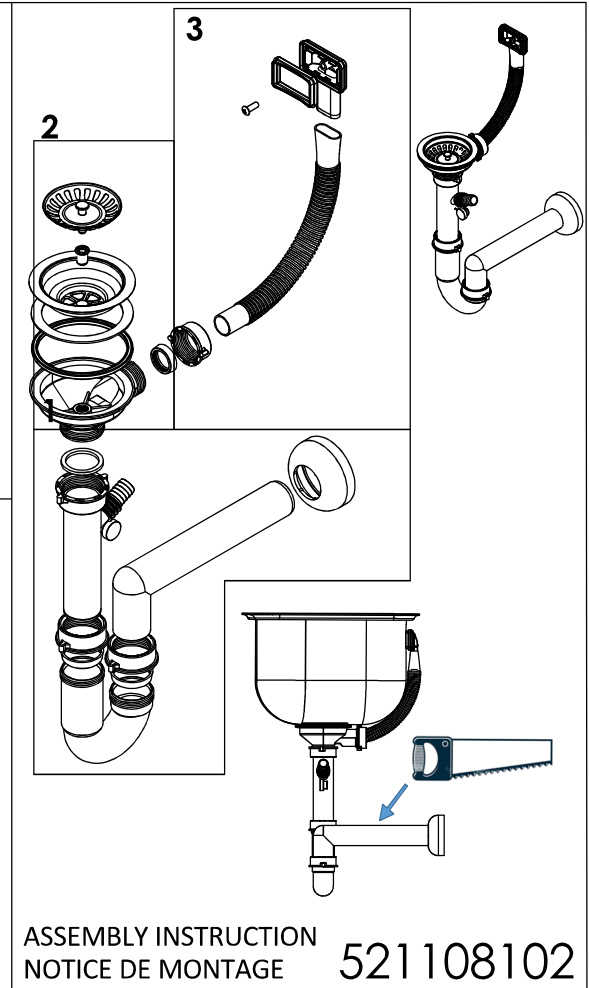
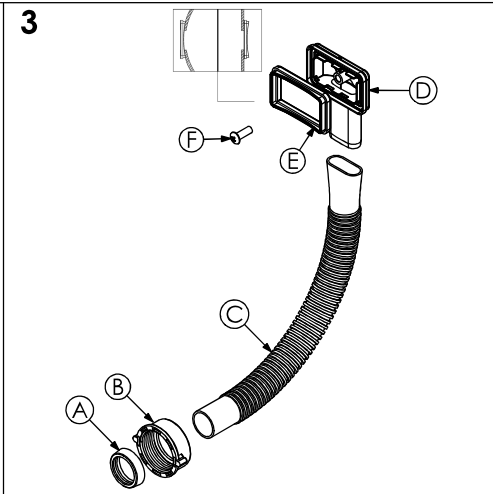
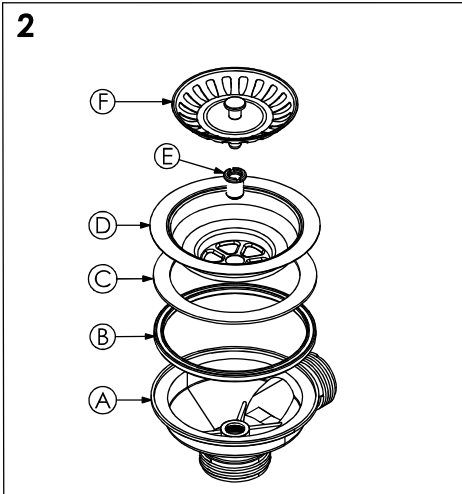
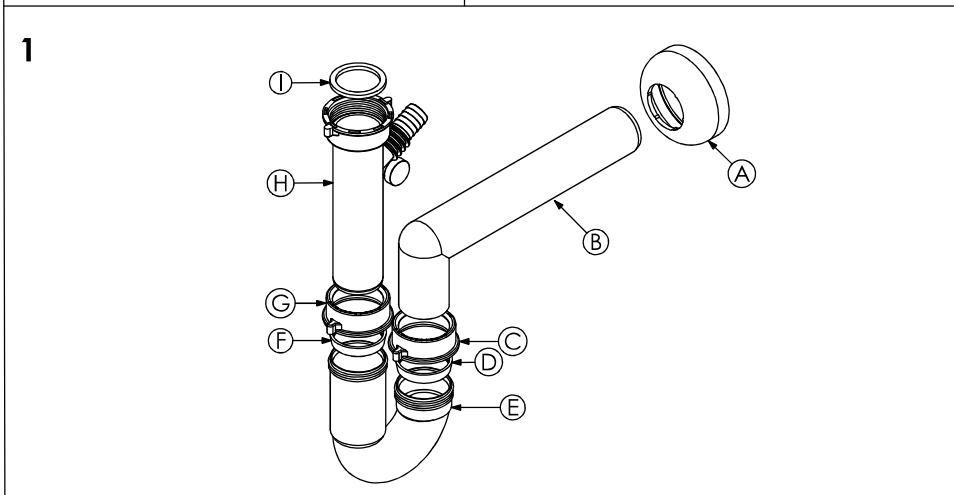


ASSEMBLY INSTRUCTION
 NOTICE DE MONTAGE **521108102**

ES1875



ASSEMBLY INSTRUCTION
 NOTICE DE MONTAGE **521108102**

ES1875