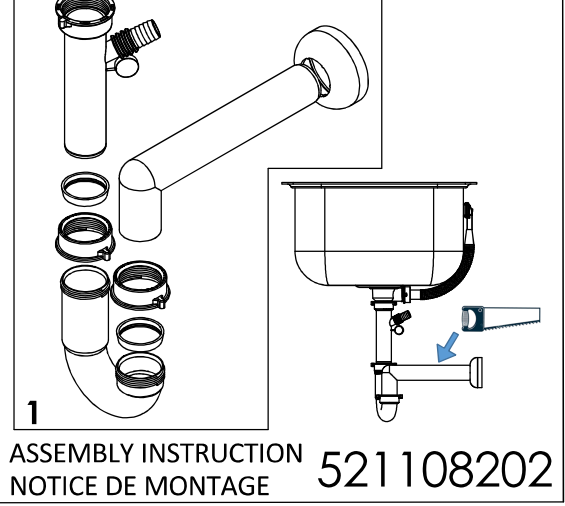
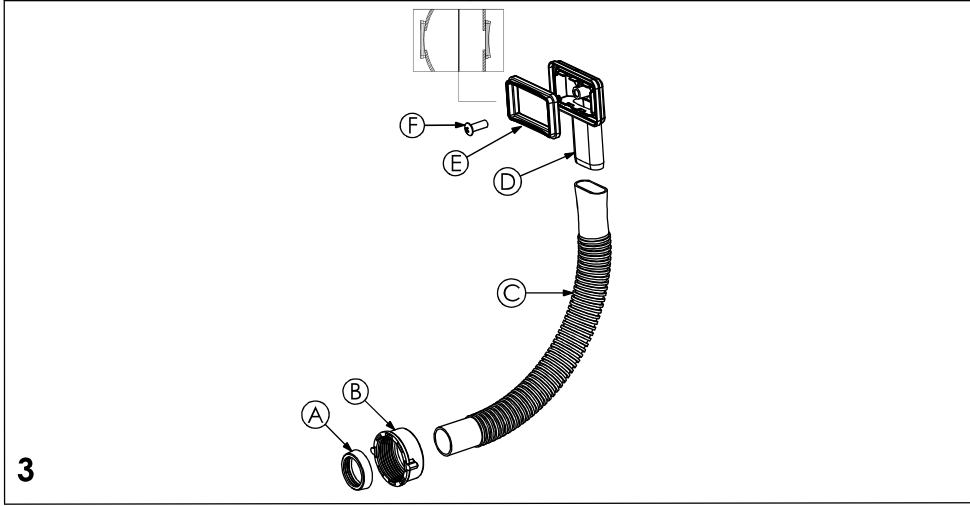
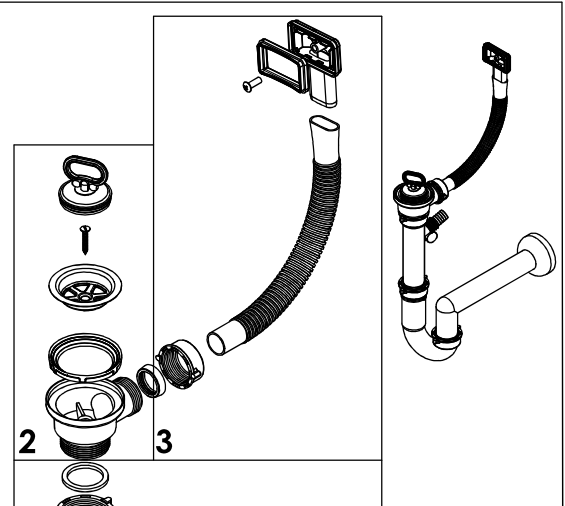
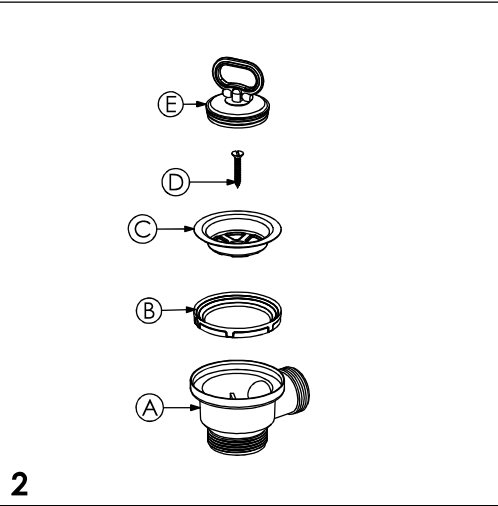
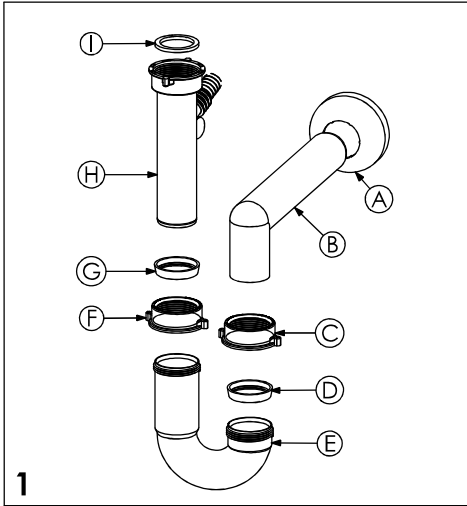


ASSEMBLY INSTRUCTION 521 108202  
 NOTICE DE MONTAGE 521 108202

E51876



ASSEMBLY INSTRUCTION 521 108202  
 NOTICE DE MONTAGE 521 108202

E51876