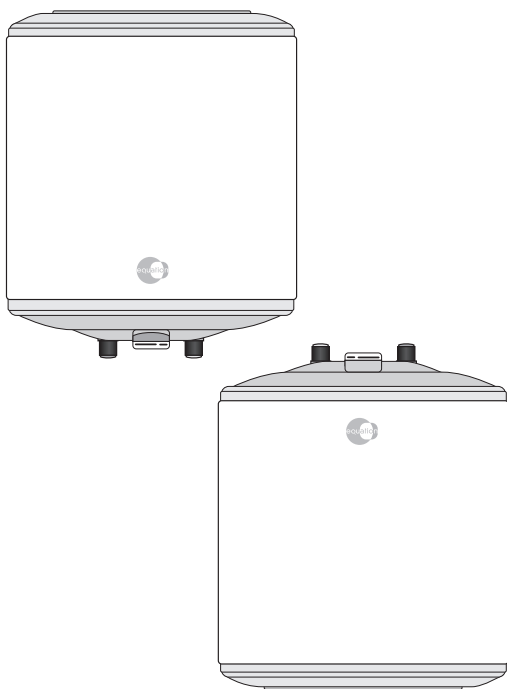




CHAUFFE-EAU ÉLECTRIQUE

GARANTIE  **5 ANS**  **2 ANS**  **2 ANS**

FR Manuel d'installation,
d'utilisation et d'entretien




FR CHAUFFE-EAU ÉLECTRIQUE - SUR/SOUS ÉVIER

EQ2 - xxx
EAN CODE : 3276000588740
EAN CODE : 3276000588764
EAN CODE : 3276000588788
EAN CODE : 3276000588801

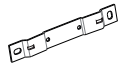


10/2018

Modèle	Puissance maximale (W)	Voltage (V)	Connexion hydraulique (Ø)				Poids du chauffe-eau rempli (kg)
				A (mm)	B (mm)	C (mm)	
10L	1200	220-240V	1/2"	255	262	456	16,5
15L	1200	220-240V	1/2"	338	345	400	22,7
30L	1200	220-240V	1/2"	338	345	617	41,2



Pages



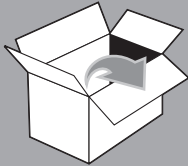
15



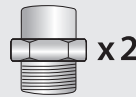
17



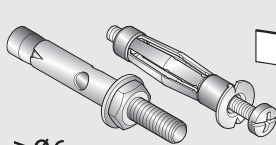
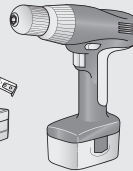
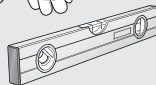
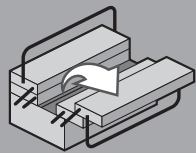
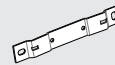
18



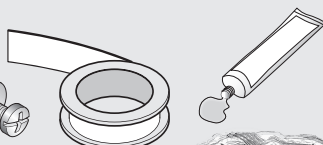
Ø 1/2"



Ø 1/2"



≥ Ø6



2h



Cet appareil n'est pas destiné à être utilisé par des personnes (y compris des enfants) présentant un handicap physique, sensoriel ou mental, ou par des personnes dénuées d'expérience ou de connaissances, sauf si elles ont pu bénéficier, par l'intermédiaire d'une personne responsable de leur sécurité, d'une surveillance adéquate ou d'instructions préalables concernant l'utilisation de l'appareil. Les enfants doivent être surveillés afin de s'assurer qu'ils ne jouent pas avec l'appareil.

Cet appareil peut être utilisé par des enfants âgés d'au moins 8 ans et par des personnes présentant des capacités physiques, sensorielles ou mentales réduites, ou dénuées d'expérience ou de connaissances, s'ils sont correctement surveillés ou s'ils ont reçu les instructions nécessaires à une utilisation sécurisée de l'appareil et que les risques sont pris en considération. Les enfants ne doivent pas jouer avec l'appareil. Le nettoyage et l'entretien ne doivent pas être effectués par des enfants sans surveillance.

ATTENTION ! Article lourd. Manipuler avec soin :

1. Installer l'appareil dans une pièce à l'abri du gel. L'appareil n'est pas couvert par la garantie s'il est endommagé suite au blocage du groupe de sécurité.
2. S'assurer que le mur sur lequel l'appareil est monté peut supporter le poids de l'appareil rempli d'eau.
3. Si l'appareil doit être installé dans une pièce ou un endroit où la température ambiante est supérieure à 35°C, il convient d'apporter une ventilation suffisante.
4. Dans une salle de bain, l'appareil ne doit pas être installé dans les volumes V1 et V2 (Voir fig. 1.1, p. 15). Si le chauffe-eau doit être installé au-dessus d'un espace de vie, un bac de rétention avec une évacuation raccordée à l'égout devra être installé. Le chauffe-eau doit être installé dans un endroit facile d'accès.
5. En cas d'utilisation de tuyaux PER, il est fortement recommandé d'installer un régulateur thermostatique sur le tuyau de sortie de l'appareil. Il sera réglé en fonction de la performance du matériau utilisé.

6. Installation d'un appareil mural vertical : afin de permettre le remplacement de l'élément chauffant, laisser un espace libre de 500 mm entre les extrémités des tubes et le mur ou le meuble fixe.
7. Pour éviter tout risque de blessure ou de choc électrique, couper l'alimentation électrique avant de retirer le capot.
8. L'installation doit être équipée, en amont de l'appareil, d'un dispositif de coupure bipolaire (fusible, disjoncteur) conforme aux réglementations locales (disjoncteur différentiel 30 mA).
9. Si le câble d'alimentation est endommagé, il doit être remplacé par un câble ou un ensemble spécial disponible auprès du fabricant ou du service après-vente.
10. Un groupe de sécurité (ou tout autre nouveau dispositif permettant de limiter la pression de la cuve) à 0,7 ou 0,8 MPa (7 ou 8 bars), selon la pression nominale, et de dimensions 1/2" sera obligatoirement installé sur l'entrée du chauffe-eau, à l'abri du gel et dans le respect des réglementations locales.
11. Faire fonctionner de façon régulière le dispositif de vidange du groupe de sécurité afin d'éviter la formation de calcaire et vérifier qu'il n'est pas bloqué.
12. Les accessoires hydrauliques ne doivent pas se trouver entre le groupe de sécurité et l'arrivée d'eau froide. Un réducteur de pression (non fourni) est requis lorsque la pression d'alimentation en eau est supérieure à 0,5 MPa (5 bars) et devra être installé sur l'alimentation principale.
13. Raccorder le groupe de sécurité à un tuyau d'évacuation non pressurisé, à l'abri du gel, avec une pente continue permettant d'évacuer l'eau pendant la chauffe ou la vidange du chauffe-eau. À chaque chauffe, un écoulement se produira au niveau du robinet de l'organe de sécurité. Ne pas obstruer l'écoulement.
14. Les tuyaux utilisés doivent supporter 1 MPa (10 bars) et 100 °C.
15. Ne jamais allumer le chauffe-eau sans eau.
16. Pour vidanger l'appareil : couper l'alimentation électrique et l'arrivée d'eau froide, ouvrir les robinets d'eau chaude et manœuvrer la valve de sécurité. Pour les modèles sous évier, déconnecter les raccords hydrauliques et retourner le produit pour le vidanger.
17. Les produits décrits dans ce manuel peuvent être modifiés à tout moment afin d'être en conformité avec la technologie et les normes. Les appareils sont conformes à la directive

2014/30 UE relative à la compatibilité électromagnétique, à la directive 2014/35/UE relative à l'utilisation du matériel électrique sous certaines tensions, à la directive 2011/65/UE relative à la limitation de l'utilisation de certaines substances dangereuses dans les équipements électriques et électroniques, et au règlement 2013/814/UE complétant la directive 2009/125 EC relative à l'éco-conception.

18. Traitement des appareils électriques et électroniques en fin de vie (Applicable dans les États membres de l'UE).



Ce pictogramme indique que ce produit ne doit pas être éliminé avec des déchets ménagers non triés. Un système d'élimination et de traitement spécifique aux équipements électriques et électroniques usagés, dont l'utilisation est obligatoire, a été mis en place comprenant un droit de reprise gratuit de l'équipement usagé à l'occasion de l'achat d'un équipement neuf et une collecte sélective par un organisme agréé. Pour plus de renseignements vous pouvez vous adresser à votre magasin ou à votre mairie. Une élimination correcte des équipements électriques et électroniques usagés garantit un traitement et une valorisation appropriée permettant d'éviter des dommages à l'environnement et à la santé humaine et de préserver les ressources naturelles.

19. Ce produit est destiné à être utilisé à une altitude maximum de 2000 m.
20. Toujours connecter le fil de terre du câble à la terre ou à la borne appropriée identifiée par le symbole
21. Le livret d'instruction de ce produit est disponible auprès du service après-vente (page 10).
22. Se reporter aux figures d'installation (pages 15 et 16).

FR INSTALLATION

1. INSTALLATION DU PRODUIT. Voir « Avertissements généraux » de N° 1 à N° 6

Pour l'installation du produit, se reporter aux schémas de la section 1, pages 15 et 16.

2. CONNEXION HYDRAULIQUE

Pour le raccordement hydraulique, se reporter aux schémas de la section 2, page 17.

La tuyauterie d'alimentation doit être nettoyée avant de procéder au raccordement hydraulique. Afin d'éviter la corrosion du tuyau (contact direct fer/cuivre), le raccordement à la sortie d'eau chaude et à l'arrivée d'eau froide doit être réalisé avec un raccord diélectrique. L'utilisation de raccords en laiton est interdite.

Un chauffe-eau à accumulation peut être utilisé de deux façons :

2.1. Sous Pression quand il doit desservir plusieurs postes d'eau (Fig 2.1a ou b)

- L'installation doit comporter un réducteur de pression si la pression d'alimentation est supérieure à 0,5 MPa (5 bar). Le réducteur de pression doit être monté au départ de la distribution générale. Une pression de 0,3 à 0,4 MPa (3 à 4 bar) est recommandée. L'installation doit être effectuée avec un groupe de sécurité taré à 0,7 MPa (7 bar) (non fourni), neuf, de dimensions 1/2".
- Il est obligatoire de placer le groupe de sécurité NEUF directement sur l'entrée d'eau froide, et à l'abri du gel.


En outre, il ne faut absolument pas qu'en cas de surpression, l'écoulement en résultant puisse être freiné. Raccorder l'organe de sécurité à un tuyau de vidange maintenu à l'air libre, dans un environnement hors gel, en pente continue vers le bas, pour évacuer l'eau de dilatation de la chauffe ou l'eau en cas de vidange du chauffe-eau. Ceci implique que le tube de vidange ait un diamètre adapté au débit.

2.2 En écoulement libre, pour alimenter un seul point d'eau (Fig 2.2)

- Ce type d'installation est spécialement adapté aux chauffe-eau de la gamme des petites capacités de 10, 15, 30 L sur-évier et sous-évier suivant les modèles, lorsqu'ils ne peuvent être installés sous pression.
- L'installation doit être réalisée avec un robinet mélangeur spécifique. Dans ce cas, il n'y a pas lieu d'utiliser un groupe de sécurité. Il est normal que cela goutte par la robinetterie, lors des périodes de chauffe. Ne pas obstruer l'écoulement.

3. CONNEXION ÉLECTRIQUE

Pour le raccordement électrique, se reporter aux schémas de la section 3, page 18.

- Le chauffe-eau peut être raccordé et utilisé uniquement sur 220-240 V CA. Raccorder le chauffe-eau à l'aide d'un câble rigide avec des conducteurs de 2,5 mm². Utiliser une canalisation standardisée (conduit rigide ou flexible) jusqu'au capot du boîtier étalonné.
- Toujours raccorder le fil de terre du câble à la terre ou à la borne appropriée identifiée par le symbole . Pour des raisons de sécurité, ce raccordement est obligatoire. Le fil de terre, vert - jaune, doit être plus long que les fils des phases. L'installation doit être équipée, en amont de l'appareil, d'un dispositif de coupure bipolaire (fusible, distance de contact minimum de 3 mm, disjoncteur). Dans le cas où les raccords hydrauliques sont en matériau isolé, les circuits électriques doivent être protégés par un disjoncteur différentiel de 30 mA adapté aux normes locales.

Coupe-circuit thermique (voir les schémas de la section 3, page 18) : tous nos produits sont équipés d'un thermostat avec coupe-circuit thermique et d'un réarmement manuel qui coupe l'alimentation électrique du chauffe-eau en cas de surchauffe.

Si la sécurité se déclenche, couper l'alimentation électrique et réarmer le coupe-circuit thermique.

Si le coupe-circuit continue à se déclencher, remplacer le thermostat. Ne jamais court-circuiter la coupure de sécurité ou le thermostat. Raccorder l'alimentation électrique uniquement via la borne.


FR


INSTALLATION ET MISE EN MARCHÉ

- ATTENTION ! NE JAMAIS ALLUMER LE CHAUFFE-EAU SANS EAU.


Les modèles dotés d'un élément chauffant électrique seraient certainement endommagés.

- Remplir entièrement la cuve. Avant d'allumer le chauffe-eau, ouvrir les robinets d'eau chaude et vidanger les tuyaux afin d'évacuer l'air.
- Vérifier l'étanchéité des tubulures et du joint de bride sous le capot en plastique. En cas de fuite, resserrer de façon modérée. Vérifier le fonctionnement des composants hydrauliques et de la valve de sécurité.
- Allumer le chauffe-eau. Après 15 à 30 minutes, selon la capacité de l'appareil, l'eau devrait s'écouler par le drain. C'est normal, cela est dû à l'expansion de l'eau. Vérifier l'absence de fuite au niveau des raccords et, si nécessaire, rétablir l'étanchéité. Pendant la chauffe et selon la qualité de l'eau, les cuves d'eau chaude peuvent faire un bruit de bouillonnement. Ce bruit est normal et n'indique pas un défaut de l'appareil.

1. TÉMOIN D'ALIMENTATION  **POWER** Ce témoin lumineux indique que les pièces actives de l'appareil sont alimentées. Le témoin lumineux d'alimentation est indépendant du statut du thermostat de sécurité. Le témoin reste allumé, tant que l'appareil est alimenté en électricité.

2. TÉMOIN DE CHAUFFE  Ce témoin indique que le chauffe-eau chauffe l'eau et que l'élément chauffant est en marche.

3. MOLETTE DE RÉGULATION

- Position hors-gel 
- Position **ECO** (sentir le clic)
- Position **MAX**

(Consulter le schéma 4, page 19).

- ATTENTION ! Avant de retirer le capot en plastique, assurez-vous que l'alimentation électrique est coupée afin d'éviter tout risque de blessure ou de choc électrique.

1. ENTRETIEN PAR L'UTILISATEUR

Une fois par mois, faire fonctionner le dispositif de vidange de la valve de sécurité afin d'éviter la formation de calcaire et à vérifier que le groupe de sécurité n'est pas bloqué. Si cela n'est pas fait, des dommages pourraient survenir et la garantie pourrait être invalidée. Si l'installation comporte une pompe de surpression, avant de la démarrer après une longue période d'inactivité, tourner le rotor conformément aux instructions du fabricant.

2. ENTRETIEN PAR UN PERSONNEL QUALIFIÉ

- Détartrage : retirer les dépôts de calcaire. Ne pas racler ou taper pour décrocher la couche de calcaire. Cela pourrait endommager le revêtement.
- Anode en magnésium : changer l'anode en magnésium tous les 2 ans ou si son diamètre est inférieur à 10 mm.
- Élément chauffant : le remplacement d'un élément chauffant gainé implique la vidange du chauffe-eau et le remplacement du joint de bride. Remonter l'élément chauffant, serrer raisonnablement les écrous (serrage en croix), vérifier l'absence de fuite à l'issue de la première chauffe, resserrer si nécessaire.
- Vidange : couper l'alimentation électrique et l'alimentation d'eau froide ; ouvrir les robinets d'eau chaude et la valve de vidange du groupe de sécurité. Pour les modèles sous évier, déconnecter les raccords hydrauliques et retourner le chauffe-eau pour le vidanger.

Liste des pièces détachées : joint de bride, anode en magnésium (voir section 5, page 19).

Conseils aux utilisateurs

- Lorsque l'eau a un TH > 20°f, il est recommandé de la traiter avec un adoucisseur. Si vous utilisez un adoucisseur, la dureté de l'eau doit rester au-dessus de 15°f.
- En cas d'absence prolongée, tout particulièrement en hiver, vidangez votre appareil en suivant la procédure ci-dessus.
- Ce chauffe-eau est équipé d'un thermostat ayant une température de fonctionnement supérieure à 60°C en position maximale (voir schéma 4, page 19), capable de limiter la prolifération des bactéries de Legionella dans le réservoir.

- Attention ! Au-dessus de 50°C, l'eau peut provoquer immédiatement de graves brûlures. Faire attention à la température de l'eau avant un bain ou une douche.

Le chauffe-eau doit être installé, utilisé et entretenu conformément aux bonnes pratiques et dans le respect des normes en vigueur dans le pays où il est installé et des instructions contenues dans le présent document.

Au sein de l'Union Européenne, cet appareil est couvert par la garantie légale accordée aux consommateurs conformément à la directive 1999/44/CE. Cette garantie entre en vigueur au moment où l'appareil est livré au consommateur. Outre la garantie légale, certains éléments sont couverts par une garantie supplémentaire portant uniquement sur l'échange gratuit de la cuve et des composants identifiés comme défectueux. Cela n'inclut pas les frais de remplacement ou de transport.

Voir le tableau ci-dessous. Cette garantie commerciale n'affecte pas vos droits légaux. Elle s'applique dans le pays où le produit a été acheté, à la condition qu'il soit également installé dans ce même pays. Le revendeur doit être informé de tout dommage avant que le produit soit échangé sous garantie et l'appareil doit être mis à la disposition des experts de la compagnie d'assurance et du fabricant pour inspection.

Garantie légale	2 ans
Garantie commerciale supplémentaire sur cuve émaillée	3 ans (soit 5 ans)
Pièces et main d'oeuvre	2 ans

Exclusions : pièces d'usure : anodes en magnésium. Équipement qui ne peut pas être évalué (accès difficile pour les réparations, l'entretien ou l'évaluation). Équipement exposé à des conditions environnementales anormales : gel, intempéries, eau anormalement agressive ou non conforme aux normes relatives à l'eau potable, surtensions électriques. Équipement installé sans tenir compte des normes en vigueur dans le pays d'installation : absence ou mauvaise installation des dispositifs de sécurité, corrosion anormale due à des raccords d'eau inappropriés (contact fer/cuivre), mauvaise mise à la terre, épaisseur de câble inadaptée, non respect des schémas de raccordement disponibles dans les présentes instructions.

Équipement n'étant pas entretenu conformément aux présentes instructions. Réparations ou remplacement de pièces ou de composants de l'équipement n'ayant pas été effectués ou n'ayant pas été autorisés par l'entreprise responsable de la garantie. Le changement d'un composant ne rallonge pas la durée de la garantie

Les produits illustrés dans les présentes instructions peuvent être modifiés à tout moment afin de refléter les changements de fabrication et les normes en vigueur.

Pour faire fonctionner votre garantie, contactez votre installateur ou votre revendeur. Si nécessaire, contactez :

FRANCE :

Certaines opérations peuvent nécessiter les compétences d'un professionnel. Pour toutes questions, appelez le **0 977 401 016** Service gratuit
prix appel du lundi au vendredi de 8h à 12h30 et de 13h30 à 18h.

L'installation du chauffe-eau doit avoir lieu dans un local dont la température reste au-dessus de 5°C (risque de gel dans le groupe de sécurité pouvant générer des surpressions dans le chauffe-eau).

Type / Référence :		GARANTIE LÉGALE
Numéro de série :		
Nom et adresse du client :		

FR

GUIDE DE DÉPANNAGE

1 - CONSULTEZ LES TABLEAUX D'AIDE AU DÉPANNAGE

PAS D'EAU CHAUDE

I - À contrôler par l'utilisateur :

- Vérifier que le voyant d'alimentation  POWER est allumé
- La molette n'est pas réglée en mode hors gel ❄
- Vérifier qu'un dispositif de protection ne soit pas abaissé (disjoncteur) ou remplacer le fusible

Si les étapes du point I sont vérifiées et que le problème n'est pas résolu, procéder comme ci-dessous.

- Attention ! Les manipulations suivantes nécessitent l'intervention d'un professionnel qualifié.

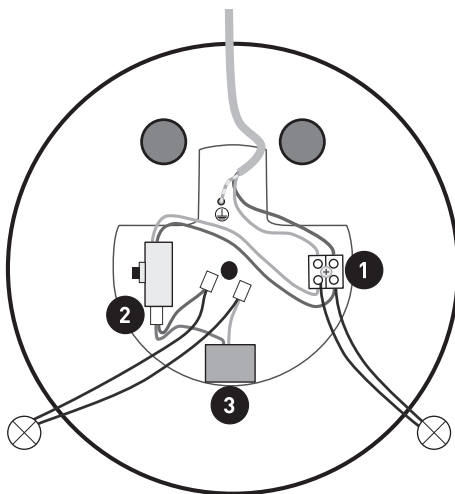
Les mesures de tension doivent être effectuées avec un multimètre. L'utilisation d'un « Tournevis testeur » est dangereuse car il ne permet pas la vérification fiable de présence de tension ou d'absence de tension.

II - Les manipulations suivantes nécessitent de s'assurer, à chaque étape, que l'appareil a bien été mis hors tension à l'aide d'un Vérificateur d'Absence de Tension (V.A.T.).

- Couper l'alimentation électrique et vérifier l'absence de tension au niveau du raccordement électrique de l'appareil au réseau électrique du logement.
- Vérifier que le coupe-circuit thermique (voir schéma 3 page 18) ne s'est pas déclenché en appuyant sur le petit bouton rond au centre.

Si le coupe circuit thermique ne s'était pas déclenché, procéder aux mesures ci-dessous :

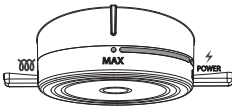
III - Mesurer la tension avec un multimètre à chacun des points suivants :



Repère	Descriptif du point de prise de tension	S'il n'y a pas de courant
1	Au raccordement du chauffe-eau sur l'alimentation électrique du logement	Problème d'alimentation à corriger par un électricien
2	À la sortie de la sécurité thermique	Sécurité thermique Hors Service
3	Au niveau de la résistance électrique	Problème de thermostat

Si la tension est bonne sur la totalité des points précédents, couper l'alimentation électrique, débrancher la résistance (repère 3) et mesurer la résistance ohmique de la résistance. Si la valeur est de 0 Ohm, alors la résistance est hors service : elle est à remplacer.

EAU TIÈDE

Actions à mener	Solution	Cause possible
1/ Vérifier la position de la molette sur le boîtier de commande	Positionner le thermostat au maximum en tournant la molette au maximum à droite 	Réglage du thermostat trop bas
2/ Ouvrir un robinet d'eau chaude de l'habitation	Vérifier la résistance, la remplacer si nécessaire	Défaut d'alimentation

PROBLÈME DE FUITE

Couper l'alimentation électrique puis procéder à la vidange du chauffe-eau (voir Maintenance, Article 2)

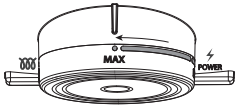
Actions à mener	Solution	Cause possible
Localiser la fuite : au niveau des raccords d'eau froide et eau chaude (Voir Maintenance, Article 2)	Refaire l'ensemble des raccords. (Voir schémas 2 page 17).	Mauvaise étanchéité des raccords
Localiser la fuite : au niveau des écrous sous le capot plastique (Voir Maintenance, Article 2)	Procéder au remplacement du joint d'étanchéité	Joint d'étanchéité détérioré

Localiser la fuite : au niveau de la cuve (Voir Maintenance, Article 2)	Remplacer le chauffe-eau	Corrosion de la cuve
---	-----------------------------	----------------------

BRUIT DE BOUILLONNEMENT




Actions à mener	Solution	Cause possible
Vérifier que le bruit a lieu quand le chauffe-eau est en cours de chauffe	Si le bruit a lieu pendant la chauffe, procéder au détartrage du chauffe-eau (Voir Maintenance, Article 2)	Chauffe-eau entartré
	Si le bruit n'a pas lieu pendant la chauffe ou s'il s'agit de bruits de claquements ou s'il a lieu au moment de l'ouverture d'un robinet, faire intervenir un plombier pour qu'il trouve l'origine du problème	Le chauffe-eau n'est pas en cause

EAU TROP CHAUDE

Actions à mener	Solution	Cause possible
Baisser légèrement le réglage du thermostat en tournant la molette dans le sens inverse des aiguilles d'une montre (Voir Installation et Mise en marche)	Régler le thermostat à la température souhaitée 	Thermostat réglé au maximum

**Faites réparer cet appareil par une personne qualifiée.
Ce produit électrique est conforme aux normes de sécurité en vigueur.
Les réparations ne devront être réalisées que par des techniciens qualifiés utilisant des pièces de rechange d'origine. Tout manquement à cette consigne peut s'avérer particulièrement dangereux pour les usagers.**

2 - SI LE PROBLÈME PERSISTE, RELEVEZ LES RÉFÉRENCES DE VOTRE PRODUIT

IP24    **гарантия / Warranty :**
2 года / 2 years
Цвет: белый

Номинальная мощность: 1200 W (Вт)
Номинальное напряжение: 220-240 V~ (В)
Масса НЕТТО: NW : xx kg (кг)
Размеры (в х ш х д / r) : xx*xx*xx cm (см)


Производитель/Manufacturer:
Atlantic Engineering Company for Energy Technology (ECET)

ЗАЕМЛЕНИЕ ОБЯЗАТЕЛЬНО

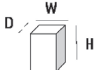
ADEO Services ; 135 rue Sadi Carnot
CS0001 – 59 790 RONCHIN – FRANCE

EQUATION **15 l**


921458 ← электрический водонагреватель
ES – AS015PCBKC – B12MMMU08DLL
EQ2 – 15 – 1
1200 W (Вт) 220-240 V~ (В)
0,8 МПа (8 bar)
Вместимость: 15l / 15 дм3 (л)
Дата производства: 12/2018
N/S : 184810001
SN : 0927390203121801000001 ←
UF : 1709ED MADE IN EGYPT
Сделано в Египет



32760005 8875 7



1 pc
H*W*D : xx*xx*xx cm (см)





0927390203121801000001

Code
Référence

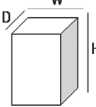
N°
de série

N°
constructeur

EQUATION
IP24  

Above sink - Electrical water heater
Над раковиной
Электрический водонагреватель
EQ2 – 15 – 1

1 pc



09214580

1200 W (Вт) 220-240 V~ (В)

Номинальная мощность/Power: 1200 W (Вт)
Номинальное напряжение/Rated voltage: 220-240 V~ (В)
Вместимость/Capacity: 15l / 15 дм3 (л)
Масса НЕТТО/Net weight: NW : xx kg (кг)
Полная масса / Gross Weight : GW : xx kg (кг)
Размеры (в х ш х д) / Dimensions H*W*D: xx*xx*xx cm (см)
Цвет/Color: белый/White
дата производства / Production date : 12/2018

Управление/Control: механический термостат/mechanical thermostat

Срок службы : 5 лет

Производитель / Manufacturer :
Атлантик Инжиниринг Компани фор Энерджи Текнолоджи (С.А.Е.) / Atlantic Engineering Company for Energy Technology (ECET)

Адрес: Индастриал Зон- А1-11 Вест, 10 Рамадана, Египет


Импортер в России и уполномоченное изготовителем лицо: ООО Атлантик Неман

Адрес: 107023, г. Москва, Семеновская пл., 1А, 24 этаж пом. XXXIII ком 8, Россия, тел. (495) 640-16-35

Поставщик: Адео Сервисез - Рю Сад Карно, д 135, CS 00001, 59790 Роншин, Франция

ADEO Services ; 135 rue Sadi Carnot – CS0001 – 59 790 RONCHIN – FRANCE
SN : 0927390203121801000001
ES – AS015PCBKC – B12MMMU08DLL MADE IN EGYPT
Сделано в Египет

15 l 921458 N/S : 184810001



32760005 8875 7

image non contractuelle

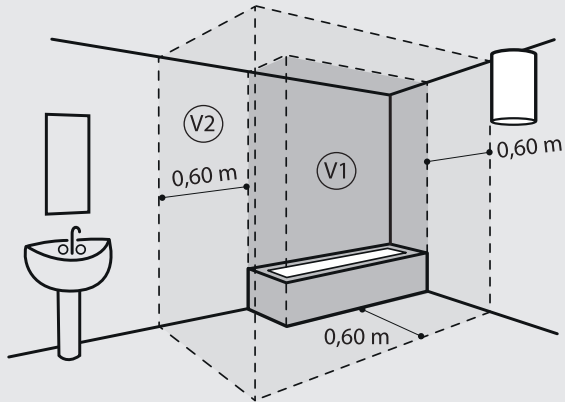
3 - CONTACTEZ VOTRE MAGASIN OU SAV. CELUI-CI DÉTERMINERA LE TRAITEMENT DE GARANTIE APPLICABLE POUR VOTRE PRODUIT

Coordonnées SAV page 9.

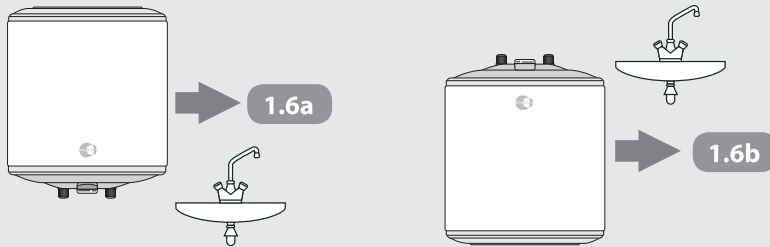
1

FR INSTALLATION DU PRODUIT

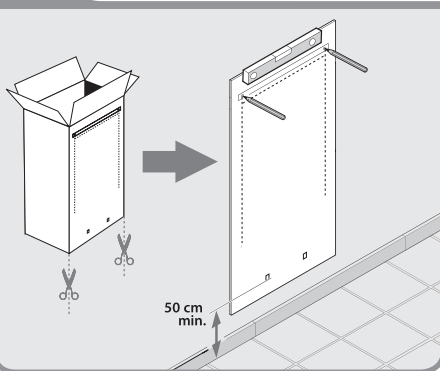
1.1



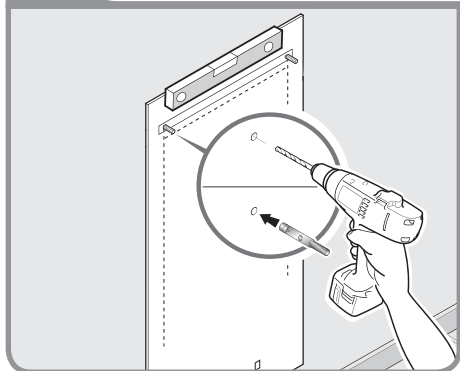
1.2



1.3



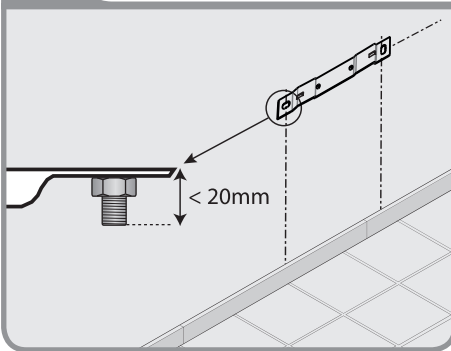
1.4



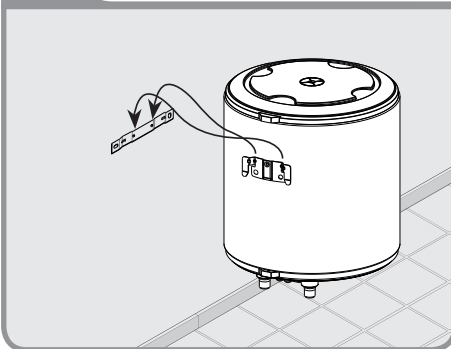
1

FR INSTALLATION DU PRODUIT

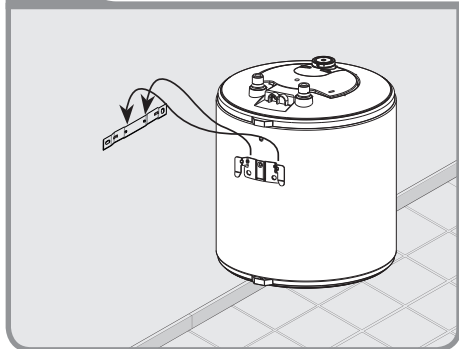
1.5



1.6a



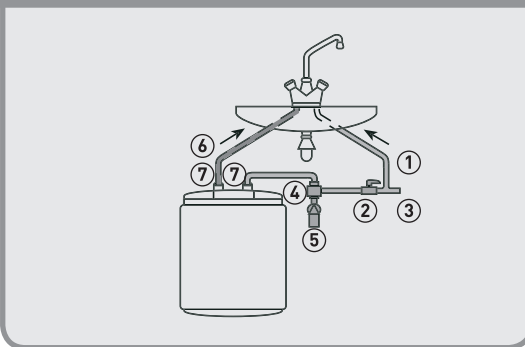
1.6b



2

FR CONNEXION HYDRAULIQUE

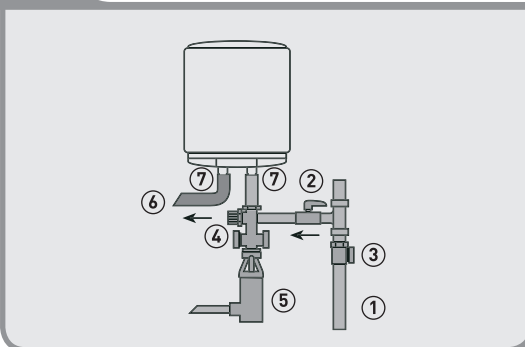
2.1a



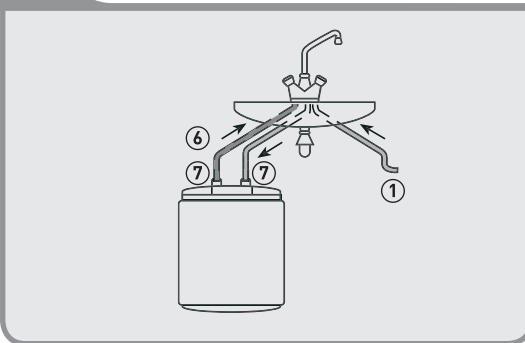
- 1 - Arrivée d'eau froide
- 2 - Robinet d'arrêt
- 3 - Réducteur de pression éventuel
- 4 - Groupe de sécurité
- 5 - Entonnoir
- 6 - Départ eau chaude
- 7 - Manchon diélectrique obligatoire

⚠ NE JAMAIS ALLUMER LE CHAUFFE-EAU SANS EAU

2.1b

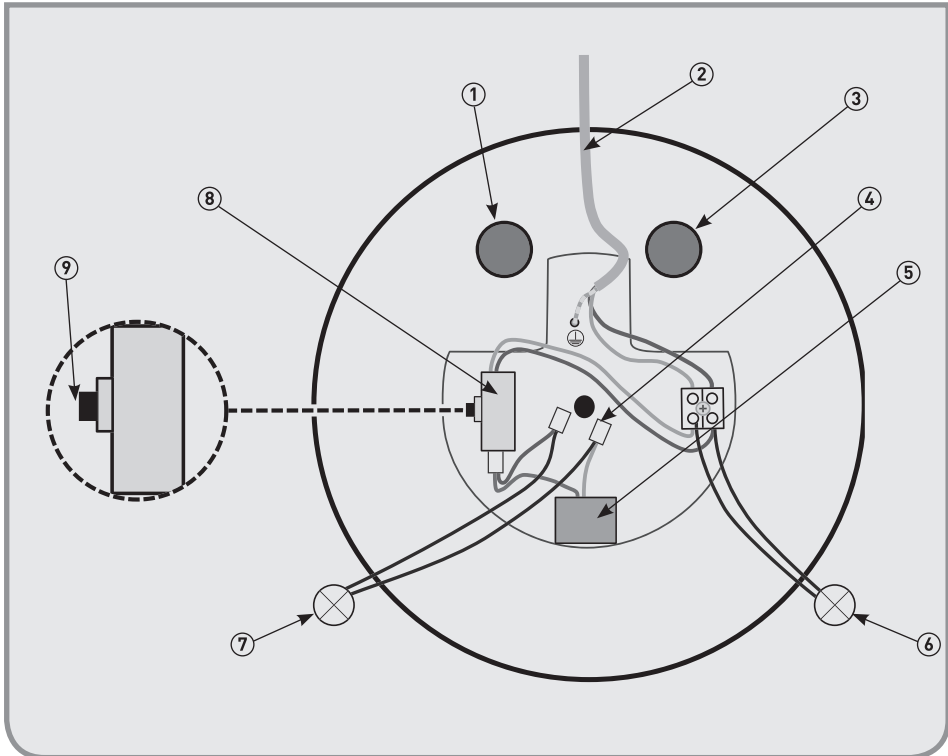


2.2



3

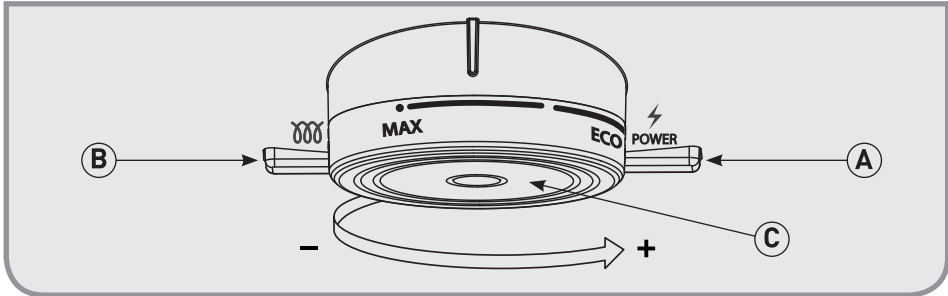
FR CONNEXION ÉLECTRIQUE



- 1 - Sur-évier : eau froide (bague bleue) / Sous-évier : eau chaude (bague rouge)
- 2 - Câble d'alimentation
- 3 - Sur-évier : eau chaude (bague rouge) / Sous-évier : eau froide (bague bleue)
- 4 - Élément chauffant
- 5 - Thermostat de régulation
- 6 - Témoin d'alimentation lumineux
- 7 - Témoin de chauffe lumineux
- 8 - Coupe-circuit thermique
- 9 - Réarmement manuel

4

FR INSTALLATION ET MISE EN MARCHÉ



- A. Témoin d'alimentation lumineux POWER
- B. Témoin de chauffe lumineux
- C. Molette de régulation
 - Position hors-gel
 - Position **ECO** (sentir le clic)
 - Position **MAX**

5

FR CONSOMMABLES

Capacités	10 L	15 L	30 L
Kit consommables : joint + anode	Kit N° 6		
EAN	3276000656333		

***Garantie 5 ans pour la cuve.
Garantie 2 ans pour les pièces électriques et la main d'oeuvre.**



ADEO Services
135 rue Sadi Carnot – CS 00001
59790 RONCHIN – France