

ARIALIS

Chauffe-eau thermodynamique

NOTICE D'UTILISATION - SAV ET CONDITIONS DE GARANTIE



CHAUFFAGE

CHAUFFE-EAU

CLIMATISATION

VENTILATION

Sauter

WWW.CONFORT-SAUTER.COM

ARIALIS

Nous vous remercions d'avoir choisi ce chauffe-eau Sauter et de nous avoir ainsi témoigné votre confiance.

Veillez lire attentivement cette notice de façon à :

- rendre votre installation conforme aux normes,
- optimiser les performances de fonctionnement de votre appareil.

Notre responsabilité ne saurait être engagée pour des dommages causés par une mauvaise installation ou par le non-respect des instructions se trouvant dans ce document.



Sauter

WWW.CONFORT-SAUTER.COM

AVERTISSEMENTS :

Cet appareil n'est pas prévu pour être utilisé par des personnes (y compris les enfants) dont les capacités physiques, sensorielles ou mentales sont réduites, ou des personnes dénuées d'expérience ou de connaissance, sauf si elles ont pu bénéficier, par l'intermédiaire d'une personne responsable de leur sécurité, d'une surveillance ou d'instructions préalables concernant l'utilisation de l'appareil.

Il convient de surveiller les enfants pour s'assurer qu'ils ne jouent pas avec l'appareil.

Cet appareil peut être utilisé par des enfants âgés d'au moins 8 ans et par des personnes ayant des capacités physiques, sensorielles ou mentales réduites ou dénuées d'expérience ou de connaissance, s'ils (si elles) sont correctement surveillé(e)s ou si des instructions relatives à l'utilisation de l'appareil en toute sécurité leur ont été données et si les risques encourus ont été appréhendés. Les enfants ne doivent pas jouer avec l'appareil. Le nettoyage et l'entretien par l'utilisateur ne doivent pas être effectués par des enfants sans surveillance.

INSTALLATION

ATTENTION : Produit lourd à manipuler avec précaution :

1/ Installer l'appareil dans un local à l'abri du gel. La destruction de l'appareil par surpression due au blocage de l'organe de sécurité est hors garantie.

2/ S'assurer que la cloison est capable de supporter le poids de l'appareil rempli d'eau.

3/ Si l'appareil est installé dans un local ou un emplacement dont la température ambiante est en permanence à plus de 35°C, prévoir une aération de ce local.

4/ Placer l'appareil dans un lieu accessible.

5/ Se reporter aux figures d'installation (page 9)

Les dimensions de l'espace nécessaire pour l'installation correcte de l'appareil sont spécifiées page 9.

Le chauffe-eau doit obligatoirement être fixé au sol à l'aide la patte de fixation prévue pour cet usage.

RACCORDEMENT HYDRAULIQUE

Installer obligatoirement à l'abri du gel un groupe de sécurité neuf, de dimensions 3/4" et de pression 7 bar – 0.7 MPa sur l'entrée du chauffe-eau, qui respectera les normes locales en vigueur.

Le dispositif de vidange du groupe de sécurité doit être mis en fonctionnement régulièrement (1 fois par mois) afin de retirer les dépôts de tartre et de vérifier qu'il ne soit pas bloqué.

Un réducteur de pression (non fourni) est nécessaire lorsque la pression d'alimentation est supérieure à 5 bar (0.5 MPa) qui sera placé sur l'alimentation principale.


Raccorder l'organe de sécurité à un tuyau de vidange, maintenu à l'air libre, dans un environnement hors gel, en pente continue vers le bas pour l'évacuation de l'eau de dilatation de la chauffe ou l'eau en cas de vidange du chauffe-eau.

La pression de service du circuit de l'échangeur thermique ne devra pas dépasser 3 bar - 0,3 MPa, sa température ne devra pas être supérieure à 100°C.

Vidange : couper l'alimentation électrique et l'eau froide, Ouvrir les robinets d'eau chaude puis manœuvrer la soupape de vidange de l'organe de sécurité.

RACCORDEMENT ELECTRIQUE

Avant tout démontage du capot, s'assurer que l'alimentation est coupée pour éviter tout risque de blessure ou d'électrocution.

L'installation électrique doit comporter en amont de l'appareil un dispositif de coupure omnipolaire (disjoncteur, fusible) conformément aux règles d'installation locales en vigueur (disjoncteur différentiel 30mA). Si le câble d'alimentation est endommagé, il doit être remplacé par le fabricant, son service après-vente ou des personnes de qualification similaire afin d'éviter un danger. La mise à la terre est obligatoire. Une borne spéciale portant le repère  est prévue à cet effet.

En France il est strictement interdit de raccorder un produit équipé d'un câble avec prise.

Cette notice est aussi disponible auprès du service client (coordonnées mentionnées sur l'appareil)

Sommaire

RECOMMANDATIONS IMPORTANTES.....	5
PRESENTATION DE L'ARIALIS.....	6
Principe de fonctionnement.....	6
Caractéristiques techniques.....	7
Dimensions.....	7
Nomenclature.....	8
INSTALLATION.....	9
Choix du lieu d'installation.....	9
Configurations conseillées.....	10
Configuration tolérée sous conditions.....	11
Configurations interdites.....	11
Mise en place du produit.....	12
Raccordement hydraulique.....	13
Raccordement aéraulique.....	14
Raccordement électrique.....	15
Mise en service.....	16
PARAMETRAGE / UTILISATION.....	17
Commande digitale mobile.....	17
Description des pictogrammes :.....	17
Les paramètres à régler à l'installation.....	18
Réglage de la température de consigne.....	19
Description des modes de fonctionnement.....	20
Menu information.....	22
Menu réglage utilisateur.....	22
RECOMMANDATIONS – MAINTENANCE ET DEPANNAGE.....	24
Conseils à l'utilisateur.....	24
Entretien domestique.....	24
Entretien par un professionnel agréé.....	25
Aide au dépannage.....	26
Aide au diagnostic à l'usage du professionnel.....	27
Comment intervenir sur le chauffe-eau ?.....	28
Diagnostic rapide de panne à l'usage du professionnel.....	30
Service après-vente.....	31
Champ d'application de la garantie.....	31
Conditions de garantie.....	32
Déclaration de conformité.....	32

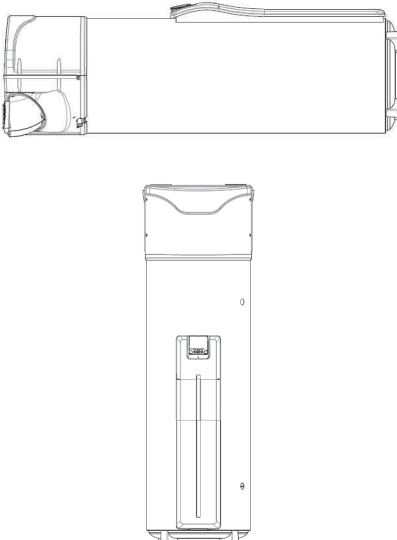
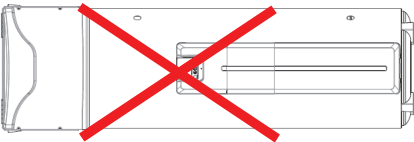
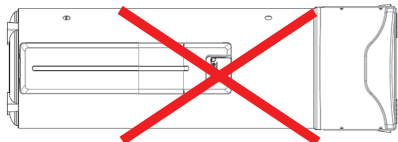
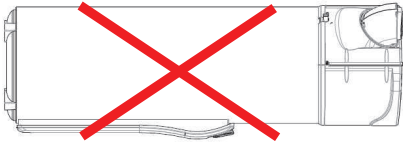
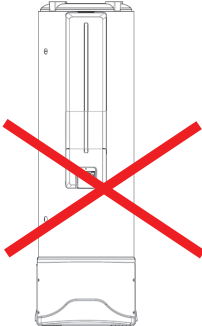
Recommandations importantes

Transport et Stockage

Le produit peut être incliné sur une face à 90°. Cette face est clairement indiquée sur l'emballage du produit par une plaque signalétique. Il est interdit d'incliner le produit sur les autres faces. Un indicateur d'inclinaison permet de vérifier si le produit a été transporté et manipulé conformément à nos recommandations. Nous vous recommandons d'être vigilant au respect des présentes consignes. En effet, **notre garantie commerciale ne s'appliquera pas si l'indicateur d'inclinaison est rouge**. Notre responsabilité ne saurait être engagée pour tout défaut du produit résultant d'un transport ou d'une manutention du produit non conforme à nos préconisations.



Il est formellement interdit de gerber ce produit.

Positions acceptées	Positions interdites	
		
		

Consignes de sécurité

Les travaux d'installation et de mise en service sur les chauffe-eau thermodynamiques peuvent présenter des dangers en raison de hautes pressions et de pièces sous tension électrique.

Les chauffe-eau thermodynamiques doivent être installés, mis en service et entretenus par un personnel formé et qualifié uniquement.

Présentation de l'Arialis

Principe de fonctionnement

Le chauffe-eau pompe à chaleur utilise un air non chauffé pour la préparation de l'eau chaude sanitaire.

Le réfrigérant contenu dans la pompe à chaleur effectue un cycle thermodynamique lui permettant de transférer l'énergie contenue dans l'air ambiant non chauffé, ou l'air extérieur vers l'eau du ballon.

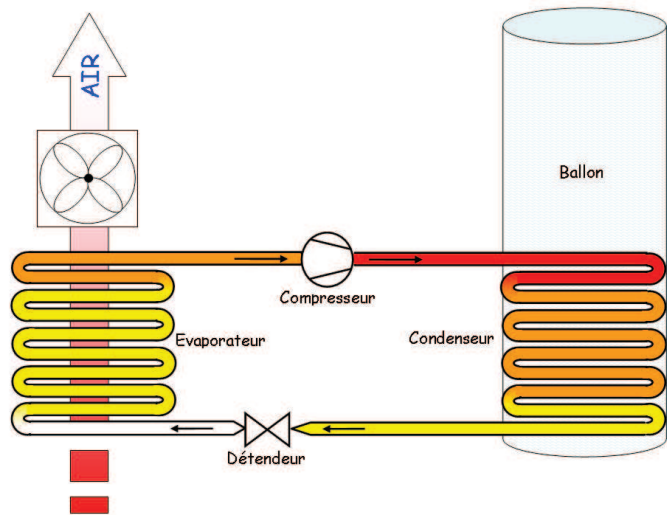
L'air traverse l'appareil à l'aide d'un ventilateur, aérant les différents organes dont **l'évaporateur**.

Au passage dans **l'évaporateur**, le réfrigérant s'évapore et prélève des calories à l'air aspiré.

Le **compresseur** comprime le réfrigérant ce qui l'amène à une température plus élevée.

Cette chaleur est transmise par le **condenseur** à l'eau sanitaire stockée dans le ballon.

Le réfrigérant se détend dans le **détendeur thermostatique** et se refroidit. Il est alors de nouveau prêt à recevoir de la chaleur **dans l'évaporateur**.



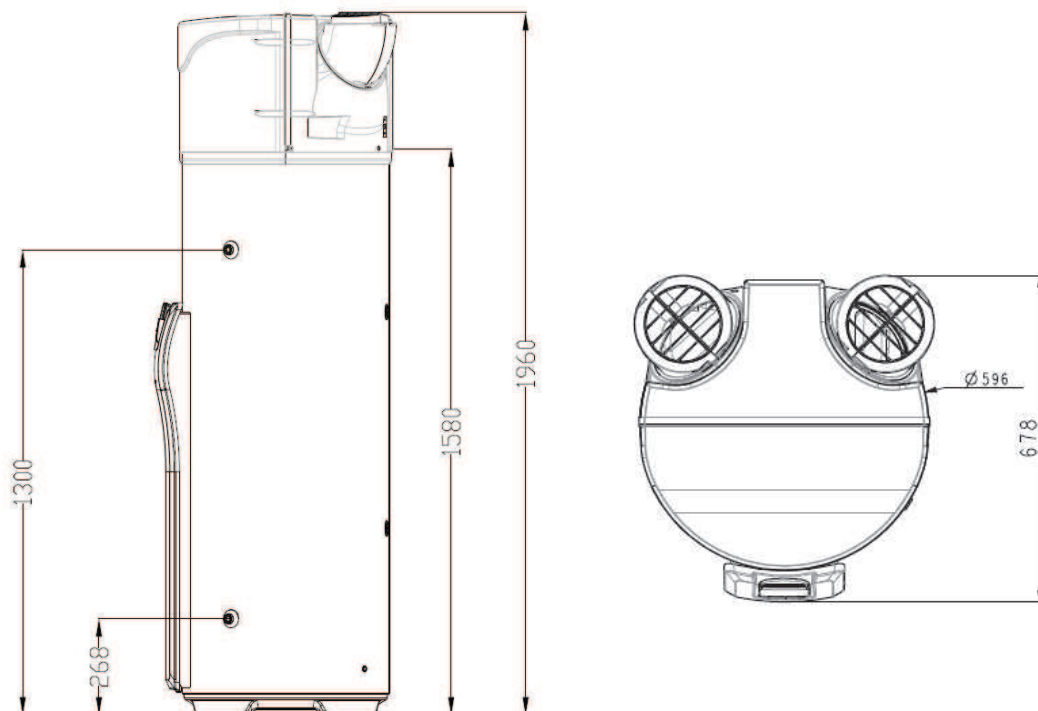
Plus l'air est froid, plus les calories sont difficiles à prélever. De même, plus la consigne d'eau chaude est élevée, plus il est difficile à la pompe à chaleur d'y restituer les calories prélevées.

Caractéristiques techniques

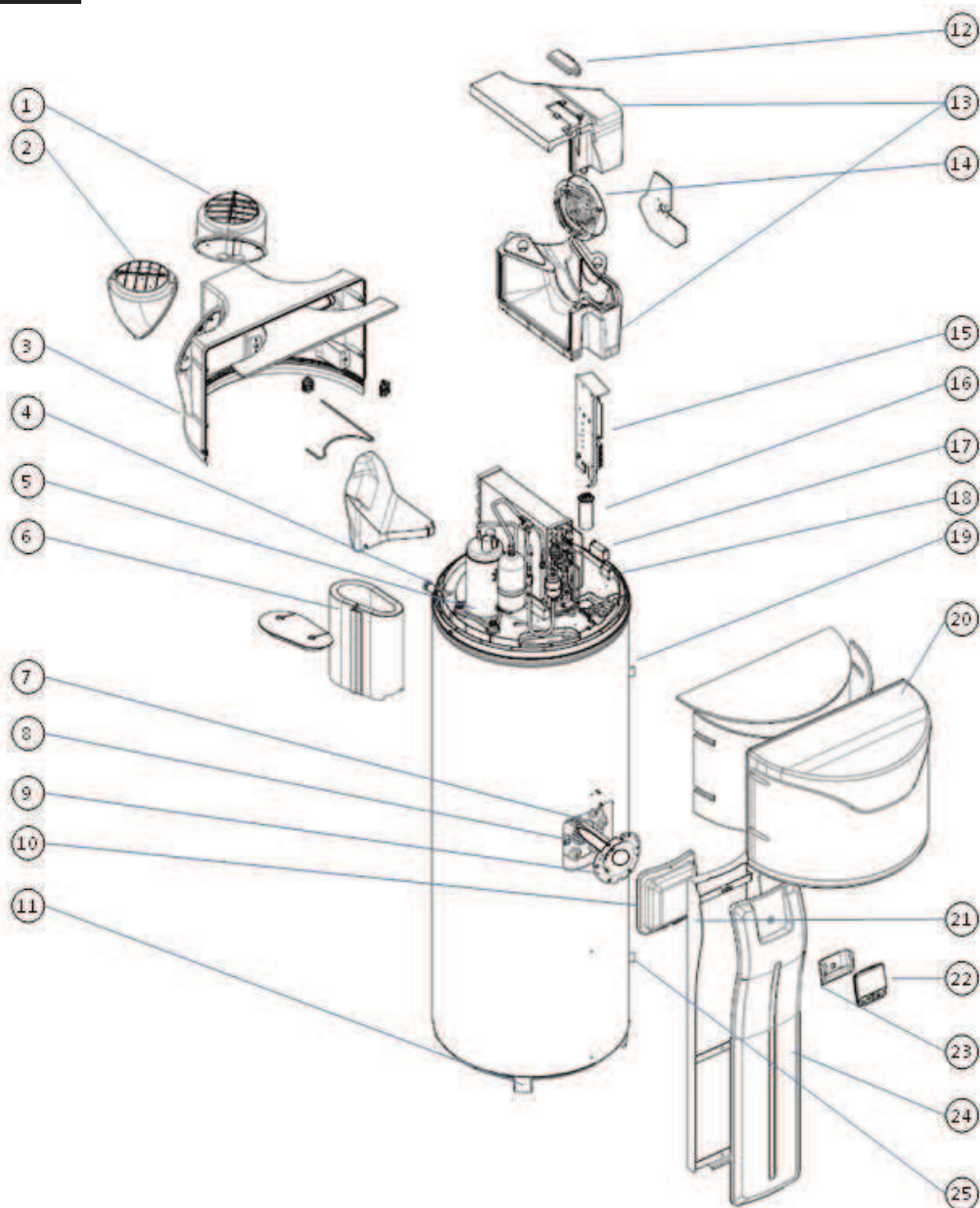
Dimensions		H 1960 x l 625 x P 678
Poids à vide	kg	95
Capacité de la cuve	L	270
Raccordement eau chaude /eau froide		3/4 '' M
Protection anti-corrosion		ACI Hybride
Pression d'eau assignée	bars	8
Raccordement électrique (tension / fréquence)		
Puissance maxi totale absorbée par l'appareil	W	2465
Puissance moyenne absorbée par la PAC	W	525
Puissance maxi absorbée par la PAC	W	665
Puissance fournie par la PAC (aux conditions nominales + 15°C)	W	1650
Puissance absorbée par l'appoint électrique	W	1800
Plage de réglage de la température de l'eau par pompe à chaleur	°C	40 à 62 (température pré-réglée en usine à 52°C)
Plage de température d'utilisation de la pompe à chaleur (température de l'air)	°C	5 à 43
Débit d'air à vide (sans gaine)		
Vitesse 1	m ³ /h	300
Vitesse 2	m ³ /h	390
Pertes de charge admissibles sur le circuit aéraulique sans impact sur la performance	Pa	25
Fluide frigorigène		R134A
Masse de fluide frigorigène	kg	1,25
Charge en fluide rapportée au volume d'eau	kg/L	0,0046

Cet appareil est conforme aux directives 2004/108/CEE concernant la compatibilité électromagnétique et 2006/95/CEE concernant la basse tension.

Dimensions



Nomenclature



1	Sortie air	13	Volute ventilateur
2	Entrée air	14	Ventilateur
3	Capot arrière de PAC	15	Régulation
4	Sortie évacuation condensats	16	Condensateur permanent compresseur
5	Compresseur	17	Condensateur ventilateur BV
6	Jaquette compresseur	18	Condensateur ventilateur GV
7	ACI Hybride	19	Piquage eau chaude
8	Résistance stéatite	20	Capot avant de PAC
9	Corps de chauffe + joint à lèvre	21	Support colonne habillage
10	Capot appoint électrique	22	Commande digitale mobile
11	Pieds fixes	23	Support télécommande radio
12	Transmetteur radio	24	Colonne habillage
		25	Piquage eau froide

Non représentés : notice, raccord diélectrique, tube évacuation des condensats, organe de sécurité.

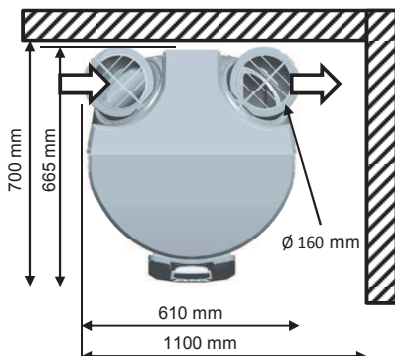
Installation

Choix du lieu d'installation

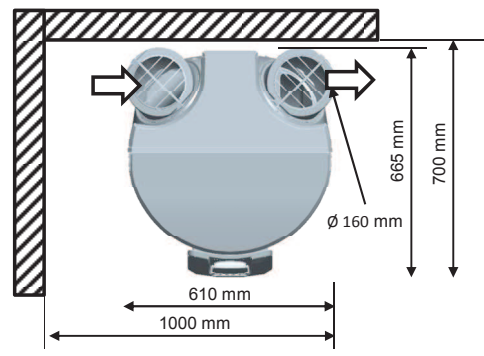
Résistance du plancher • Tenue à une charge de 400 kg minimum (surface sous le chauffe-eau)

Le lieu d'installation devra être conforme à l'indice de protection IP 24, en accord avec les exigences de la NFC 15-100

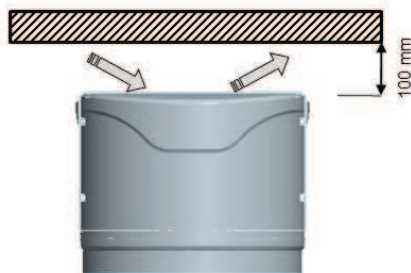
	Configuration non gainé ou semi gainé	Configuration gainé
Type de local	<ul style="list-style-type: none"> Local non chauffé à température supérieure à 5° et isolé des pièces chauffées de l'habitation Local conseillé = enterré ou semi enterré, pièce où la température est supérieure à 10°C toute l'année 	<ul style="list-style-type: none"> Local au minimum hors gel Local conseillé = volume habitable (les déperditions thermiques du chauffe-eau ne sont pas perdues), à proximité des murs extérieurs Eviter la proximité des pièces de nuit pour le confort sonore Buanderie, cellier, placard dans l'entrée... /
Exemples de local	<ul style="list-style-type: none"> garage, chaufferie, sous-sol, lingerie... Volume > 20m³ 	
Volume du local dans lequel est prélevé l'air		
Température du local d'installation du chauffe-eau	<ul style="list-style-type: none"> 5°C à 43°C hors fonctionnement du chauffe-eau 	<ul style="list-style-type: none"> 5°C à 43°C
Température de l'air aspiré	<ul style="list-style-type: none"> 5°C à 43°C 	<ul style="list-style-type: none"> 5°C à 43°C
Hauteur sous plafond	<ul style="list-style-type: none"> > 2m00 	<ul style="list-style-type: none"> > 2m00
Surface nécessaire	<ul style="list-style-type: none"> (625+400) x 700 (l x P), voir schéma ci-dessous Surface impérativement de niveau 	<ul style="list-style-type: none"> 680 x 700 (l x P), voir schéma ci-dessous Surface impérativement de niveau.



Configuration « non gainé »

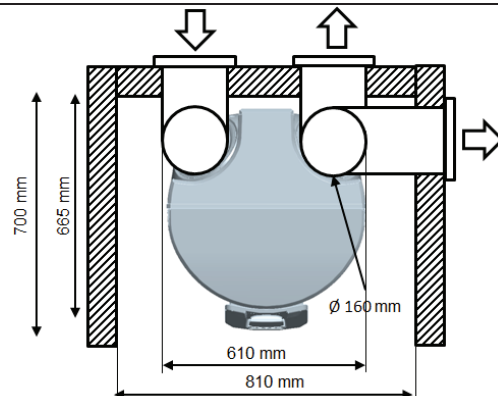


Configuration « non gainé »



Attention : si le plafond se trouve entre 10 et 20 cm du produit, orienter les bouches sur les côtés.

Configuration « non gainé »

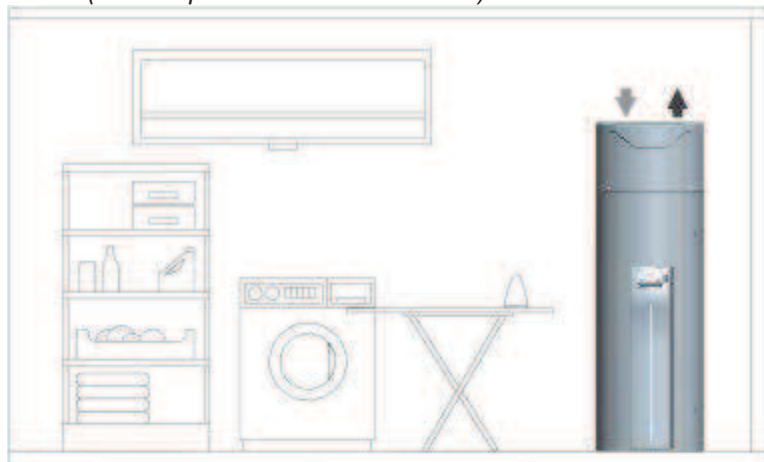


Configuration « gainé »

ATTENTION : le non-respect des préconisations d'installation, et en particulier un volume de local inférieur au minimum de 20m³, peut engendrer des contre-performances du système.

Configurations conseillées

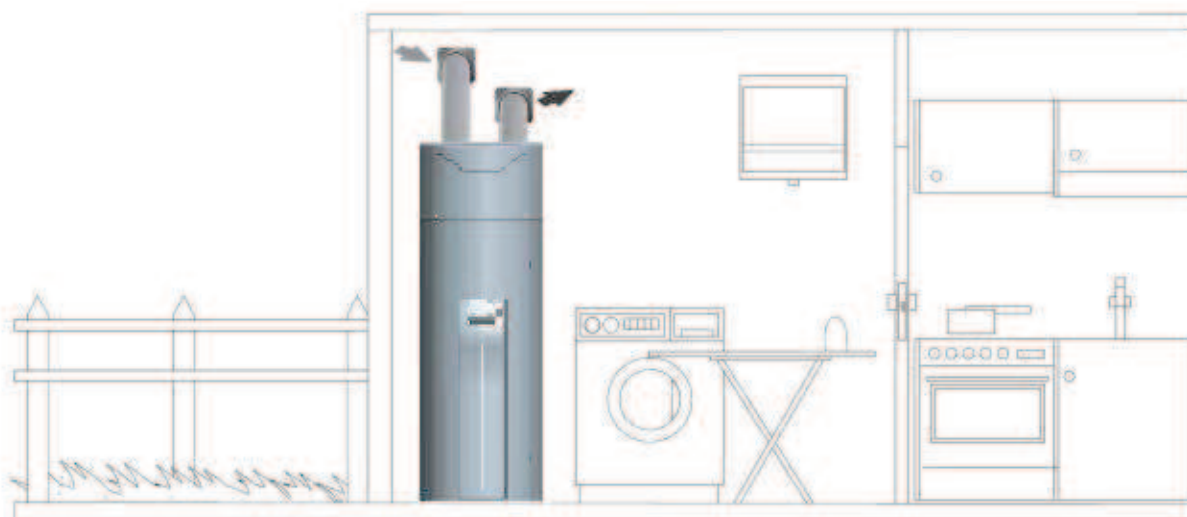
1^{ère} Configuration : Installation sans gaine dans un volume non chauffé (Volume > 20m³)
Paramètre **FAN** à mettre sur **0** (voir chapitre « Mise en service »).



Exemples de pièces non chauffées :

- Garage : récupération de calories gratuites libérées par le moteur de la voiture à l'arrêt après fonctionnement ou autres appareils électroménagers en fonctionnement.
- Buanderie : déshumidification de la pièce et récupération des calories perdues des lave-linge et sèche-linge.
- Pièce semi enterrée : récupération des calories gratuites libérées par le sol et les parois du sous-sol.

2^e Configuration : Installation dans un volume chauffé ou non chauffé, avec gaines
Paramètre **FAN** à mettre sur **2** (voir chapitre « Mise en service »).



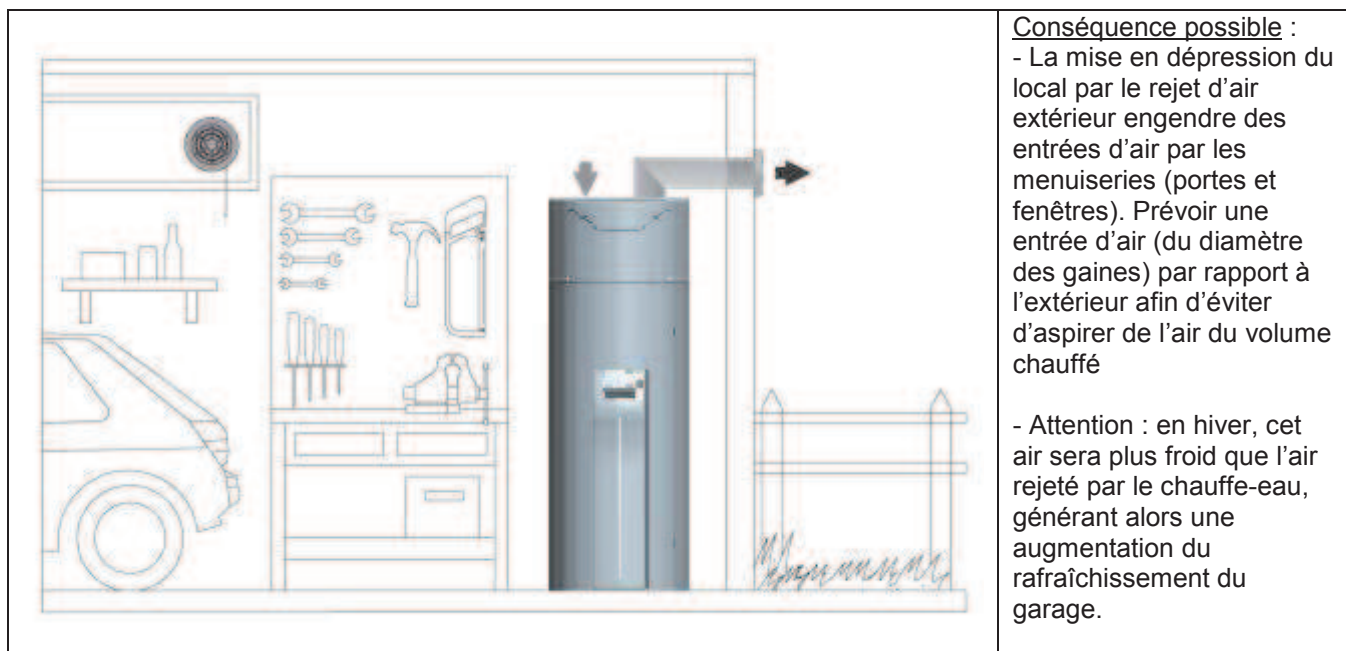
Préconisations :

- Respecter les longueurs maximales de gaines (voir « raccordement aéraulique »).
- Utiliser des gaines rigides ou semi-rigides calorifugées.
- Prévoir des grilles à l'entrée et à la sortie d'air pour éviter l'intrusion de corps étrangers ; attention, les grilles entrée et sortie d'air à obstruction manuelle sont interdites

Configuration tolérée sous conditions

Installation dans un volume non chauffé, avec 1 gaine (volume > 20m³)

Paramètre FAN à mettre sur 1 (voir chapitre « Mise en service »).



Conséquence possible :

- La mise en dépression du local par le rejet d'air extérieur engendre des entrées d'air par les menuiseries (portes et fenêtres). Prévoir une entrée d'air (du diamètre des gaines) par rapport à l'extérieur afin d'éviter d'aspirer de l'air du volume chauffé
- Attention : en hiver, cet air sera plus froid que l'air rejeté par le chauffe-eau, générant alors une augmentation du rafraîchissement du garage.

Configurations interdites

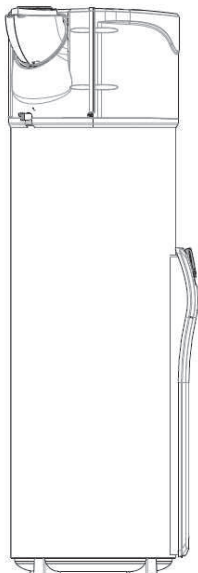
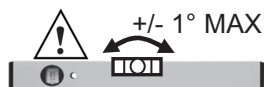
Configurations d'installation interdites	Risque associé
✘ Chauffe-eau puisant l'air d'une pièce comprenant une source de chaleur payante destinée au chauffage du local	Surconsommation du système : le chauffe-eau n'utilise plus des calories gratuites, mais des calories déjà payées.
✘ Raccordement sur la VMC	Les débits d'air du chauffe-eau thermodynamique (de l'ordre de 300m ³ /h) ne sont pas compatibles avec ceux d'une VMC (de l'ordre de 100m ³ /h). De plus, des vapeurs grasses ainsi que des poussières peuvent être véhiculées via les conduits de VMC pouvant nuire à la durée de vie de votre chauffe-eau.
✘ Raccordement sur les combles	En cas d'isolation insuffisante entre la maison et les combles, une telle installation risque d'augmenter les déperditions de la maison. A l'extrême, il pourrait apparaître de la condensation sur les plafonds des pièces se situant en dessous des combles rafraîchies. Risque de chutes d'objets et aspiration de poussières par le chauffe-eau élevé dans cette configuration, pouvant nuire à la durée de vie de votre chauffe-eau.
✘ Gainage sur l'air extérieur à l'aspiration et refoulement de l'air frais à l'intérieur	Perte importante de COP et rafraîchissement fortement accentué du local.
✘ Raccordement à un puits canadien	Perte de charge trop importante et problèmes d'équilibrage des deux ventilateurs en série. Risque important d'encrassement de l'évaporateur.

Autres interdictions :

- Ne pas faire de raccordement aéraulique de l'appareil à un sèche-linge
- Éviter les locaux poussiéreux
- Ne pas puiser d'air contenant des solvants ou des matières explosives
- Ne pas raccorder l'appareil à des hottes évacuant de l'air gras ou pollué
- Ne pas installer le chauffe-eau dans un local soumis au gel
- Ne rien poser sur le dessus du chauffe-eau.

Mise en place du produit

- 1- Amener le chauffe-eau à l'endroit de l'installation définitive
- 2- Découper l'emballage carton suivant les pointillés
- 3- Retirer le chauffe-eau de la palette et le positionner au lieu du raccordement hydraulique

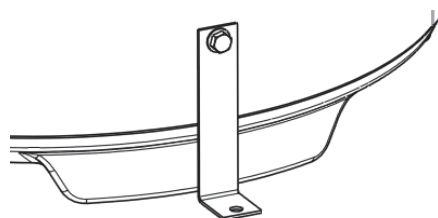


Le chauffe-eau doit être installé sur un sol lisse et horizontal.

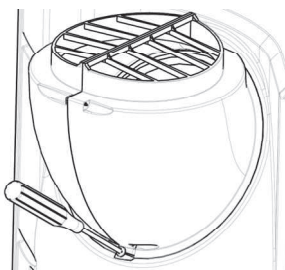
Si ce n'est pas le cas, il doit être **mis de niveau** en le calant au niveau des patins support.

Sans cette précaution, on peut rencontrer des problèmes d'évacuation de condensats et donc de givrage.

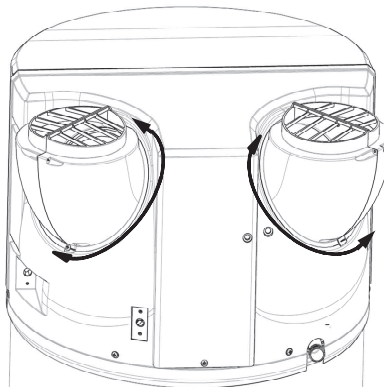
Le chauffe-eau doit obligatoirement (conformément à l'article 20 de l'EN 60335-1) être fixé au sol à l'aide de la patte de fixation prévue pour cet usage.



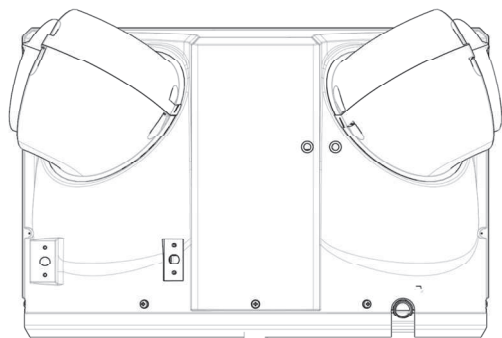
- 4- Ajustement des bouches d'entrée et de sortie d'air.



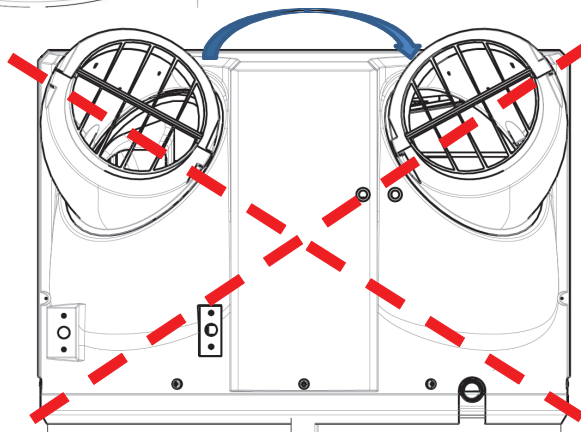
Retirer la vis à l'arrière de chacune des bouches orientables à l'aide d'un tournevis.



Après avoir retiré les vis de bridage, les bouches peuvent être orientées pour faciliter la mise en place du produit. L'orientation des bouches est possible sur 360°.



Pour faciliter la mise en place des gaines sur les bouches orientables, une position spécifique (comme schématisé ci-dessus) est prévue pour pouvoir extraire les bouches de leur logement.



ATTENTION

Cette configuration est interdite : l'appareil aspire l'air refoulé qui est plus froid. Ce phénomène, appelé recirculation, dégrade considérablement les performances de l'appareil.

Raccordement hydraulique

L'usage d'un bouclage sanitaire est vivement déconseillé : une telle installation provoque une destratification de l'eau dans le ballon et a pour conséquence un fonctionnement plus important de la pompe à chaleur ainsi que de la résistance électrique.

Raccordement piquage eau froide

Afin de procéder au raccordement hydraulique, il est absolument indispensable de bien nettoyer les tuyauteries d'alimentation afin de ne pas risquer d'introduire dans la cuve du chauffe-eau des particules métalliques ou autres.

Un groupe de sécurité taré à 7 bar - 0,7 MPa (non fourni avec le chauffe-eau), neuf, de dimensions 3/4" et conforme à la norme EN1487 sera obligatoirement vissé sur l'entrée d'eau froide du chauffe-eau. Il devra être placé à l'abri du gel.

ATTENTION

Aucun accessoire hydraulique (vanne d'arrêt, réducteur de pression...) ne doit être placé entre l'organe de sécurité et le piquage eau froide du chauffe-eau, à l'exception d'une canalisation de cuivre.

Raccorder l'organe de sécurité à un tuyau de vidange maintenu à l'air libre, dans un environnement hors gel, en pente continue vers le bas, pour évacuer l'eau de dilatation de la chauffe ou l'eau en cas de vidange du chauffe-eau. Les canalisations utilisées doivent supporter 100°C et 10 bar (1 MPa).

Un réducteur de pression (non fourni) est nécessaire lorsque la pression d'alimentation est supérieure à 5 bar (0.5 MPa). **Le réducteur de pression doit être installé au départ de la distribution générale.** Une pression de 3 à 4 bar est recommandée.

Raccordement piquage eau chaude

ATTENTION

Ne pas raccorder directement aux canalisations en cuivre le piquage eau chaude afin d'éviter les couples galvaniques fer/cuivre (risque de corrosion). Il est obligatoire d'équiper le piquage eau chaude d'un raccord diélectrique (fourni avec l'appareil).

En cas de corrosion des filetages du piquage eau chaude non équipé de cette protection, notre garantie ne pourrait être appliquée.

Dans le cas d'utilisation de tuyaux en matière de synthèse (ex. : PER), la pose d'un régulateur thermostatique en sortie de chauffe-eau est fortement conseillée. Il doit être réglé en fonction des performances du matériau utilisé.

Evacuation des condensats

ATTENTION

Le refroidissement de l'air circulant au contact de l'évaporateur entraîne la condensation de l'eau contenue dans l'air. L'écoulement de l'eau condensée à l'arrière de la pompe à chaleur doit être conduit par des tuyaux en plastique depuis la pompe à chaleur afin d'évacuer les condensats.

Selon l'humidité de l'air, il peut se former **jusqu'à 0,25l/h de condensats**. L'écoulement de ces condensats ne doit pas être réalisé de manière directe à l'égout, car les vapeurs d'ammoniac qui refoulent de l'égout pourraient endommager les lamelles de l'échangeur de chaleur et les pièces de la pompe à chaleur. **Il est donc impératif de prévoir un siphon d'écoulement aux eaux usées (le siphon ne doit en aucun cas être réalisé par le tuyau fourni).**

Raccordement aéraulique

Lorsque le volume de la pièce où est installé votre chauffe-eau thermodynamique est insuffisant, son raccordement à des gaines d'air de diamètre 160 mm est possible. Si les gaines d'air ne sont pas isolées, de la condensation peut apparaître sur celles-ci lors du fonctionnement. **Il est donc impératif d'opter pour des gaines d'air isolées PEHD.**

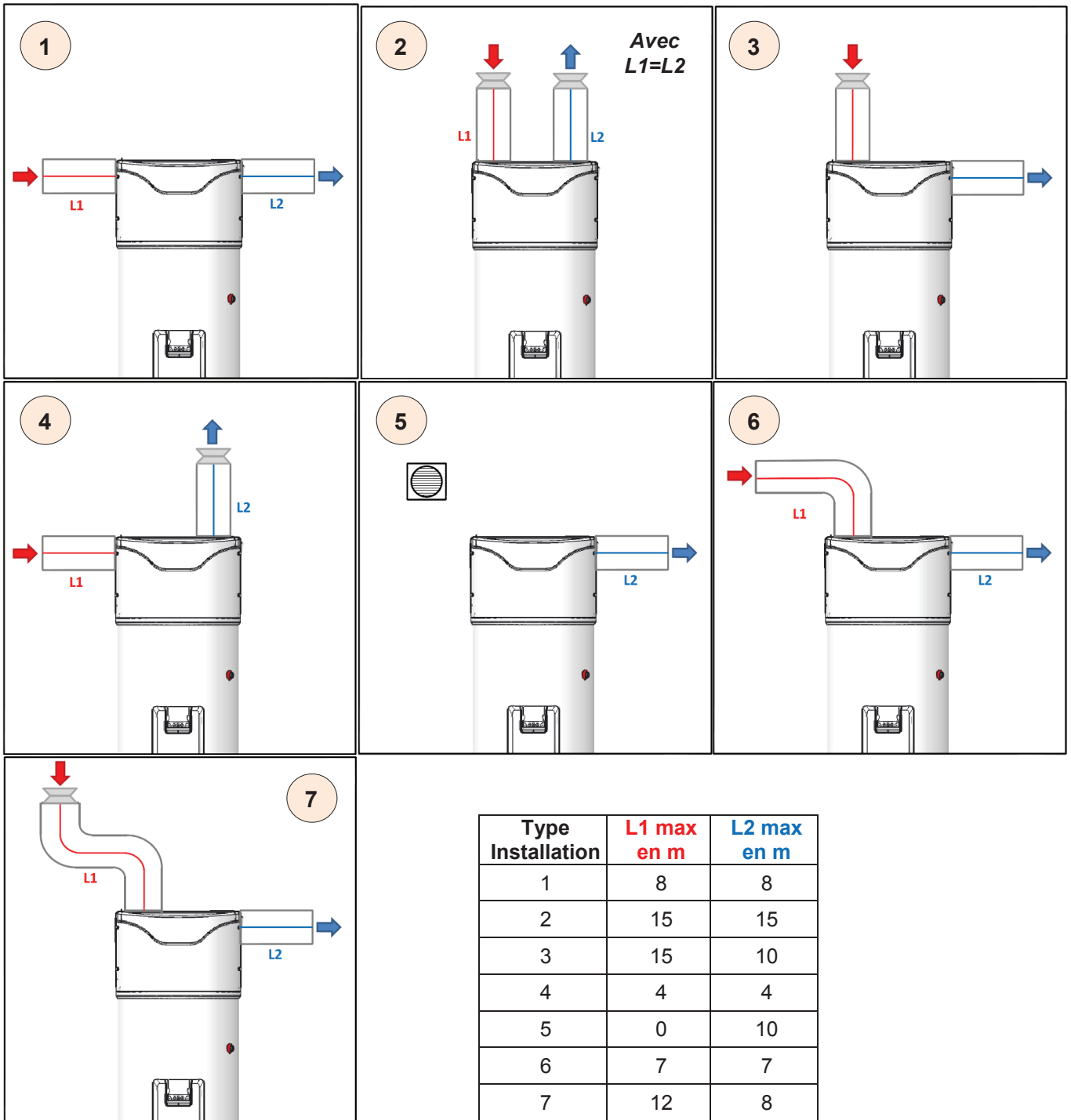
Un mauvais gainage (gaines écrasées, longueur ou nombre de coudes trop importants...) peut engendrer une perte de performance. **Il est donc fortement déconseillé d'utiliser des gaines souples.**

ATTENTION

En cas de raccordement à des gaines, il est nécessaire de paramétrer la régulation en conséquence

ATTENTION

Le débit nécessaire en sortie de gainage doit être au minimum de 300m³/h. Les installations proposées ci-dessous garantissent ce débit.



Type Installation	L1 max en m	L2 max en m
1	8	8
2	15	15
3	15	10
4	4	4
5	0	10
6	7	7
7	12	8

Raccordement électrique

ATTENTION

Le chauffe-eau ne doit être raccordé électriquement qu'après son remplissage en eau.

ATTENTION

L'appareil n'est conçu que pour un branchement électrique en alimentation permanente.

Le chauffe-eau ne peut être branché et fonctionner que sur un réseau à courant alternatif 230V monophasé. Raccorder le chauffe-eau par un câble rigide de conducteurs de section 2,5 mm². L'installation comportera :

- Un disjoncteur 16A omnipolaire avec ouverture des contacts d'au moins 3mm.
- Une protection par un disjoncteur différentiel de 30mA.

Si le câble d'alimentation est endommagé, il doit être remplacé par le fabricant, son service après-vente ou des personnes de qualification similaire afin d'éviter un danger.

ATTENTION

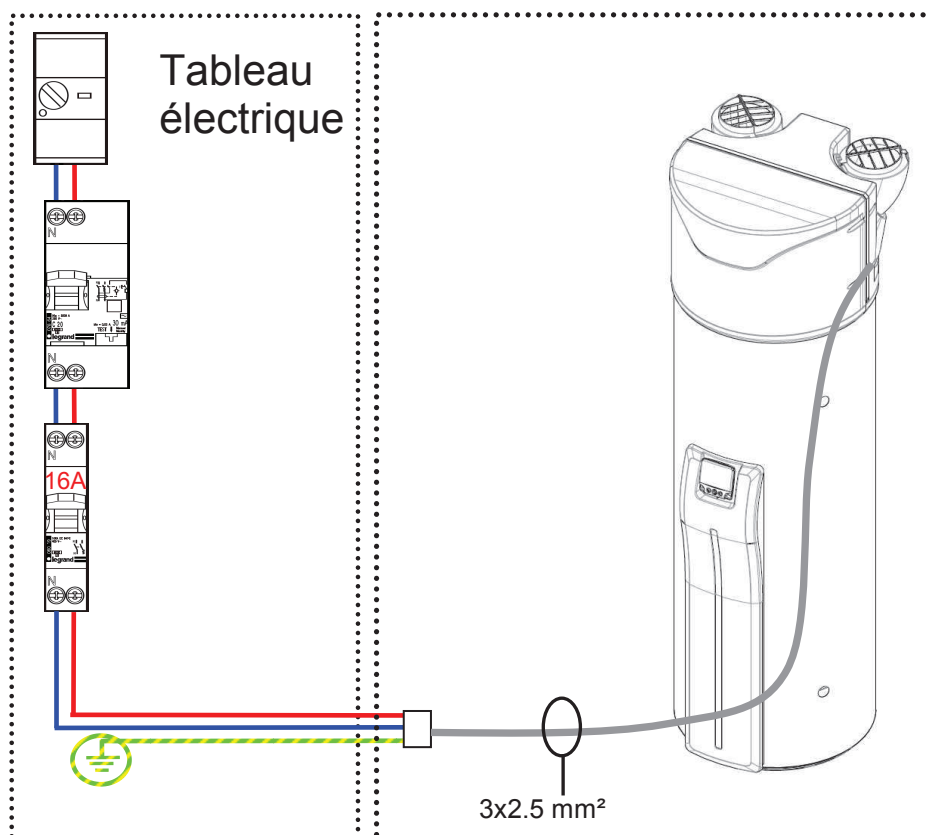
La mise à la terre est obligatoire.

Ne jamais alimenter directement l'élément chauffant.

Le thermostat de sécurité équipant l'appoint électrique ne doit en aucun cas subir de réparations en dehors de nos usines. **Le non-respect de cette clause supprime le bénéfice de la garantie.**

L'appareil doit être installé en respectant les règles nationales d'installation électrique.

Schéma de raccordement électrique :



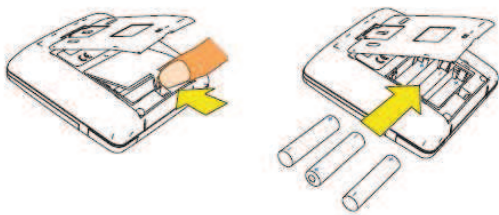
Mise en service

Remplissage du chauffe-eau

- Ouvrir le ou les robinets d'eau chaude.
- Ouvrir le robinet d'eau froide situé sur l'organe de sécurité (s'assurer que le clapet de vidange du groupe est en position fermée).
- Après écoulement aux robinets d'eau chaude, fermer ceux-ci, votre chauffe-eau est plein d'eau.
- Vérifier l'étanchéité du raccordement aux tubulures.
- Vérifier le bon fonctionnement des organes hydrauliques en ouvrant successivement la vanne de vidange de l'organe de sécurité, afin d'éliminer la présence d'éventuels résidus dans la soupape d'évacuation.

Alimentation électrique du chauffe-eau

- Mettre le chauffe-eau sous tension.
- Insérer les piles (fournies) dans la télécommande radio. La télécommande se place alors automatiquement en mode association.



Pendant l'association l'écran suivant sera affiché :



- L'inscription OFF clignote pour indiquer que l'association est en cours.
- Lorsque l'association est réalisée, ON est affiché pendant 5 secondes.

Nota : La réassociation du produit est possible par un appui long de 9s sur la touche réglage

- Vérifier qu'aucune erreur n'apparaît à l'écran sinon se reporter à la section diagnostic du système. La température de consigne s'affiche. Le ventilateur démarre alors instantanément, suivi du compresseur 3 minutes plus tard.

Vérification du bon fonctionnement

- Sélectionner le paramètre « FAN » et le configurer suivant les préconisations du paragraphe « Paramétrage de la régulation »
- La température de sortie d'air est, après environ 10 minutes de marche du compresseur au moins 3 à 4°C plus froide que celle de l'air aspiré. L'eau s'écoule goutte à goutte par l'orifice de vidange de l'organe de sécurité (cet orifice doit être raccordé conformément au paragraphe « Raccordement hydraulique »). Ce phénomène est tout à fait normal, il s'agit de la dilatation de l'eau due à la chauffe.
- Vérifier à nouveau l'étanchéité des raccordements.
- Si la vérification est concluante, votre appareil est prêt. Il fonctionne alors selon les réglages de régulation d'usine, en mode ECO.
- Reportez-vous à la section paramétrage de cette notice afin d'optimiser le fonctionnement de votre appareil.

Nota : Pendant la chauffe avec l'appoint électrique et suivant la qualité de l'eau, le chauffe-eau peut émettre un léger bruit analogue à celui d'une bouilloire. Ce bruit est normal et ne traduit aucun défaut de l'appareil.

Paramétrage / Utilisation

Commande digitale mobile



Zone d'affichage rétro éclairée

Clavier de navigation



Touche de décrémentation



Touche réglage



Touche mode










Touche information



Touche d'incrémentation

Description des pictogrammes :

Symbole	Nom	Description
	Compresseur	Etat du compresseur : Compresseur en cours de fonctionnement → Clignotement lent
	Ventilateur	Etat du ventilateur : Ventilateur en vitesse basse → Clignotement lent Ventilateur en vitesse haute → Clignotement rapide
	Sonde	Indication de la position physique des sondes Sonde associée à la température affichée → Clignotement lent
	Appoint Electrique	Etat de la résistance électrique : Appoint électrique en cours de fonctionnement → Clignotement lent
AUTO	Mode AUTO	Gestion optimisée de la pompe à chaleur et de l'électrique afin de garantir le confort en utilisant toutes les énergies disponibles
ECO	Mode ECO	Fonctionnement en pompe à chaleur seule
BOOST	Mode BOOST	Marche forcée en électrique + pompe à chaleur sur une chauffe
	Mode ABSENCE	Absence prolongée : mise hors gel du chauffe-eau et relance le dernier jour d'absence



	Réglage utilisateur	Ce pictogramme apparaît lors de l'activation du menu réglage utilisateur.
	Menu test	Ce pictogramme apparaît lors de l'activation du menu test.
	Anti-légionnelle	Indication de l'activation de la fonction anti-légionnelle.
	Verrou	Indique le verrouillage du clavier de navigation de la télécommande.
	Communication radio	Indication de l'état de la communication radio
	Batterie	Indication d'un niveau de batterie faible
	Horloge	Indication de l'activation de la fonction programmation horaire.
Start	Heure de démarrage	Dans le cadre de la programmation horaire, ce pictogramme indique l'heure de démarrage de l'appareil. Il permet également de préciser l'état de la plage horaire.
Stop	Heure d'arrêt	Dans le cadre de la programmation horaire, ce pictogramme indique l'heure d'arrêt de l'appareil. Il permet également de préciser l'état de la plage horaire.

Les paramètres à régler à l'installation

Pour entrer dans le menu PARAMETRAGE INSTALLATION, faire un appui simultané sur les deux touches suivantes pendant 3 secondes:



Dans ce menu, tous les paramètres ajustables peuvent être si nécessaire vérifiés et modifiés. Les valeurs entrées par défaut dans le réglage usine garantissent un fonctionnement optimal.

Les pictogrammes  et  indiquent que le menu PARAMETRAGE INSTALLATION est activé.


Pour changer de paramètres à régler, appuyer sur la touche :



Pour changer l'actionneur d'état appuyer sur les touches :



La validation du réglage d'un paramètre se fait par le passage au paramètre suivant.

Paramètres	Nom	Affichage	Valeurs	Commentaires
Paramètre 1	Fréquence anti-légionnelle		OFF	Fonction anti-légionnelle inactive
			1	Valeur par défaut . Fréquence de 1 cycle anti-légionnelle par semaine
			2	Fréquence de 1 cycle anti-légionnelle toutes les 2 semaines
			3	Fréquence de 1 cycle anti-légionnelle toutes les 3 semaines
			4	Fréquence de 1 cycle anti-légionnelle toutes les 4 semaines
Paramètre 2	Type d'installation	TYPE	0	Valeur par défaut . Installation seul du chauffe-eau thermodynamique.
Paramètre 3	Raccordement à des gaines	FRn	0	Valeur par défaut . La position 0 correspond à un chauffe-eau installé sans gaine. La régulation ajustera alors le ventilateur pour le confort acoustique.
			1	La position 1 correspond à un demi gainage (une seule gaine installée généralement au refoulement pour évacuer l'air froid en dehors du local).
			2	La position 2 correspond au gainage sur aspiration & refoulement.
Paramètre 4	Initialisation	INIT	OFF	Valeur par défaut.
			ON	Permet la réinitialisation complète de l'appareil, et le retour aux paramètres prédéfinis en usine.

Réglage de la température de consigne

La température de consigne de votre appareil est réglée en usine à 52°C, dans le mode ECO.

Elle peut être réglée par simple appui sur les touches   , directement via l'affichage par défaut.

Le coefficient de performance (COP) est d'autant meilleur que la consigne de la pompe à chaleur est faible.

Description des modes de fonctionnement

Pour changer de mode de fonctionnement, appuyer sur la touche centrale « MODE » comme indiqué ci-dessous :



L'ensemble des modes de fonctionnement apparaît à l'écran et une flèche clignote au-dessus du mode actif (par défaut, le chauffe-eau est réglé en mode ECO).



Pour changer de mode de fonctionnement, appuyer de nouveau sur la touche centrale « MODE » jusqu'à sélectionner le mode souhaité (par exemple pour la configuration ci-dessus, un appui configurera le chauffe-eau en mode BOOST, deux appuis successifs configureront le chauffe-eau en mode ABSENCE, ...).



Une fois le mode de fonctionnement souhaité sélectionné, attendre 5s pour que le système valide la modification. Dès lors, seul le pictogramme du mode de fonctionnement sélectionné restera affiché à l'écran.

Fonctionnement du mode AUTO (Pompe à chaleur, appoint électrique)

Ce mode de fonctionnement gère de façon automatique le choix de l'énergie qui permettra de faire le maximum d'économies tout en garantissant un confort suffisant en eau chaude.

Le chauffe-eau choisit préférentiellement la pompe à chaleur pour fonctionner. Si les températures d'air sont hors plages de fonctionnement ou si un défaut est détecté sur la pompe à chaleur, l'appoint électrique sera sélectionné automatiquement pour garantir un volume en eau chaude suffisant.

En mode AUTO, la température de consigne en sortie usine est de 60°C. La plage de réglage s'étend de 50°C à 62°C.

Fonctionnement du mode ECO (Pompe à chaleur seule)

Ce mode de fonctionnement utilise uniquement la pompe à chaleur (PAC) pour produire l'eau chaude. Toutefois, si une quelconque défaillance, ou si une température d'air en dehors de la plage de fonctionnement normal (5 à 43°C), est détecté par l'appareil, l'appoint électrique sera utilisé pour garantir une quantité minimale d'eau chaude sanitaire (dans ce cas la consigne de température est abaissée automatiquement à 45°C et une information est transmise à l'utilisateur).

En mode ECO, la température de consigne en sortie usine est de 52°C. La plage de réglage s'étend de 40°C à 55°C.

Fonctionnement du mode BOOST (Toutes énergies disponibles)

Le mode BOOST permet à l'utilisateur de mettre en marche forcée la pompe à chaleur et l'appoint électrique simultanément en cas de besoins importants. La régulation revient automatiquement dans le mode précédemment sélectionné en fin de cycle.

En mode BOOST, la température de consigne est de 62°C. Cette valeur n'est pas modifiable.

Fonctionnement du mode ABSENCE (pictogramme)

Ce mode de fonctionnement permet de protéger le ballon en cas d'absence : sa protection contre la corrosion est assurée et la régulation maintient l'eau au-dessus de 7°C. Les flèches de sélection permettent de programmer le nombre de jours d'absence. L'utilisateur peut programmer entre 1 et 99 jours d'absence. Si aucun jour n'est programmé, le chauffe-eau est de manière permanente en mode absence.

Lors de la dernière journée programmée du mode absence, le chauffe-eau réalise une chauffe anti-légionellose. En fin de mode absence, la régulation repasse automatiquement dans le mode précédemment sélectionné.

Gestion du dégivrage automatique

Le chauffe-eau est équipé d'une fonction de dégivrage évaporateur, qui est assurée par le ventilateur seul (arrêt du compresseur).

L'activation du mode dégivrage est pilotée par la sonde de température de l'évaporateur. Celle-ci est capable de détecter la formation de givre quelle que soit la température d'air ou la configuration d'installation.

Le cycle de dégivrage s'effectue sur une durée maximum de 20 minutes.

Verrouillage de la commande

Il est possible de verrouiller le clavier de commande afin d'éviter toute manipulation non souhaitée. Pour activer le verrouillage, appuyer simultanément sur les touches suivantes pendant 2 s. Pour désactiver le clavier de commande, appuyer simultanément sur les touches suivantes :



Menu information

Le menu info permet de visualiser les temps de fonctionnement de la pompe à chaleur ou de l'appoint électrique.

Les différentes valeurs peuvent être remises à zéro par l'activation du paramètre INIT (Yes / No)

Pour entrer dans le menu INFO, faire un appui sur la touche suivante :



Pour faire défiler les informations, appuyer sur la touche :



Pour changer l'état du paramètre INI appuyer sur les touches :



Affichage	Désignation
<i>ELEC</i>	Indique le temps de fonctionnement de l'appoint électrique.
<i>HP</i>	Indique le temps de fonctionnement de la pompe à chaleur.
<i>init</i>	Permet de réinitialiser (en choisissant le paramètre YES) les compteurs de temps de fonctionnement appoint électrique et pompe à chaleur.

Menu réglage utilisateur








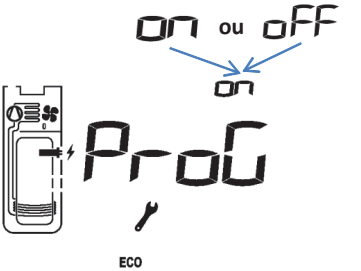
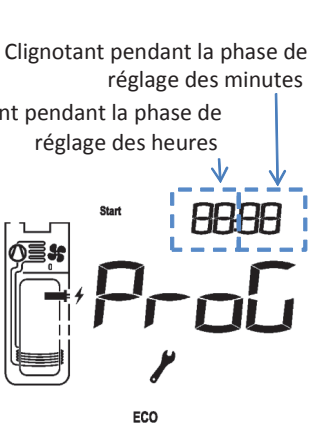












Ce menu permet à l'utilisateur d'ajuster le fonctionnement du produit selon son besoin.

Pour entrer dans le menu réglage utilisateur, faire un appui sur la touche suivante :



Attention :

Lorsque les piles sont usagées ou si les piles sont retirées de la télécommande, il faudra de nouveau effectuer le réglage de l'horloge ainsi que la programmation horaire du produit.

Réglages	Nom	Affichage	Commandes	Commentaires
Réglage 1	<p>Réglage de l'horloge de l'appareil.</p> <p><i>Cette étape est obligatoire pour pouvoir activer la programmation horaire.</i></p>	<p>Clignotant pendant la phase de réglage des minutes</p> <p>Clignotant pendant la phase de réglage des heures</p> 	 ou   ou  ou  	<p>Réglage des heures</p> <p>Validation du réglage des heures</p> <p>Réglage des minutes</p> <p>Validation du réglage des minutes</p>
Réglage 2	<p>Programmation horaire.</p> <p><i>Cette fonction permet de déterminer une plage horaire de fonctionnement de l'appareil.</i></p> <p>Attention, il est fortement recommandé de ne pas programmer une durée de fonctionnement inférieure à 8 heures, ce qui pourrait engendrer un risque de manque eau chaude</p>	<p>on ou off</p> <p>on</p>  <p>Clignotant pendant la phase de réglage des minutes</p> <p>Clignotant pendant la phase de réglage des heures</p> <p>Start</p> 	 ou    ou  ou  ou  	<p>Activation (ON) ou désactivation (OFF) de la programmation horaire</p> <p>Validation de l'état de la fonction programmation</p> <p>Réglage des heures de début de plage horaire</p> <p>Validation du réglage des heures</p> <p>Réglage des minutes</p> <p>Validation du réglage des minutes</p>
		<p>La même opération est à répéter pour la programmation des heures de fin de la plage horaire. Le pictogramme Stop est alors affiché.</p>		
Réglage 3	<p>Marche /arrêt de la pompe à chaleur.</p> <p><i>Ce réglage permet de forcé ou inhiber le fonctionnement de la pompe à chaleur seul.</i></p>	<p>on ou off</p> <p>off</p> 	 ou  	<p>Activation (ON) ou désactivation (OFF) de la pompe à chaleur</p> <p>Validation de l'état de la fonction marche ou arrêt de la pompe à chaleur</p>

Recommandations – Maintenance et Dépannage

Conseils à l'utilisateur

- En cas d'anomalie, absence de chauffe ou dégagement de vapeur au soutirage, couper l'alimentation électrique et prévenir votre installateur.
- Cet appareil n'est pas prévu pour être utilisé par des personnes (y compris les enfants) dont les capacités physiques sensorielles ou mentales sont réduites, ou des personnes dénuées d'expérience ou de connaissances, sauf si elles ont pu bénéficier, par l'intermédiaire d'une personne responsable de leur sécurité, d'une surveillance ou d'instructions préalables concernant l'utilisation de l'appareil.
- Il convient de surveiller les enfants pour s'assurer qu'ils ne jouent pas avec l'appareil.
- Cet appareil peut être utilisé par des enfants âgés d'au moins 8 ans et par des personnes ayant des capacités physiques, sensorielles ou mentales réduites ou dénuées d'expérience ou de connaissance, s'ils (si elles) sont correctement surveillé(e)s ou si des instructions relatives à l'utilisation de l'appareil en toute sécurité leur ont été données et si les risques encourus ont été appréhendés. Les enfants ne doivent pas jouer avec l'appareil. Le nettoyage et l'entretien par l'utilisateur ne doivent pas être effectués par des enfants sans surveillance.

Nota important - Fin de vie de l'appareil :

- En fin de vie, l'appareil doit être apporté dans un centre de tri pour appareils électriques et électroniques équipé pour la récupération de fluide. Ne jetez pas votre appareil avec les ordures ménagères mais déposez-le à un endroit assigné à cet effet (point de collecte) où il pourra être recyclé. Pour en savoir plus sur les centres de collecte des déchets existants, adressez-vous au service local de collecte.



- Le fluide frigorigène présent dans l'appareil ne doit en aucun cas être rejeté dans l'atmosphère. Toute opération de dégazage est formellement interdite, et peut être dangereuse.

Nota : le GWP (Global Warming Potential) du R134a est de 1350.

Entretien domestique

Un chauffe-eau nécessite peu d'entretien domestique pour l'utilisateur : manœuvrer la manette de l'organe de sécurité une à deux fois par mois afin d'éliminer les résidus de tartre et de vérifier qu'il ne soit pas bloqué.

Vérifier périodiquement l'absence d'alarme sur l'afficheur. En cas d'alarme, se reporter au paragraphe d'aide au dépannage.

Pour les régions où l'eau est très calcaire (Th>20°F), il est recommandé de traiter celle-ci. Avec un adoucisseur, **la dureté de l'eau doit rester supérieure à 15°F**. L'adoucisseur n'entraîne pas de dérogation à notre garantie, sous réserve que celui-ci soit réglé conformément aux règles de l'art, vérifié et entretenu régulièrement. Les critères d'agressivité doivent respecter ceux définis par le DTU 60.1.

Entretien par un professionnel agréé

Pour conserver les performances de votre appareil pendant de longues années, il est nécessaire de faire procéder à un contrôle des équipements par un professionnel tous les 2 ans.

- Coupez l'alimentation électrique de l'appareil (disjoncteur, fusibles...).
- Vidangez la cuve :
 - fermez le robinet d'arrivée d'eau froide du groupe de sécurité,
 - ouvrez un robinet d'eau chaude,
 - mettez la soupape de sécurité en position vidange.
- Démontez le capot avant.
- Déconnectez les fils aux bornes du thermostat
- Démontez l'ensemble chauffant.
- Enlevez le tartre déposé sous forme de boue ou de lamelles dans le fond de la cuve et nettoyez avec soin les gaines des éléments chauffants et du thermostat. Ne pas gratter ou frapper le tartre adhérent aux parois, au risque d'altérer le revêtement. Les résidus pourront être retirés à l'aide d'un aspirateur eau et poussières.
- Remontez l'ensemble chauffant en utilisant un joint neuf et en serrant raisonnablement et progressivement les écrous (serrage croisé).
- Remplissez le chauffe-eau en laissant ouvert un robinet d'eau chaude, l'arrivée d'eau indique que le chauffe-eau est plein.
- Vérifiez son étanchéité au niveau du joint et seulement ensuite, remettez le thermostat et son support et reconnectez l'alimentation électrique.
- Contrôlez à nouveau le lendemain la bonne étanchéité au niveau du joint, et au besoin, resserrez légèrement les écrous.
- Vérifiez la connectique électrique.
- Vérifiez le bon positionnement de la sonde de température dans le doigt de gant situé à proximité de l'appoint électrique (la sonde doit être positionnée au fond du doigt de gant).

Evaporateur :

- La propreté de l'évaporateur et du ventilateur devra être vérifiée **tous les ans**. L'encrassement de ces composants peut réduire les performances de la pompe à chaleur.
- Pour accéder à l'évaporateur, retirer le capot avant par dévissage. Si nécessaire, le capot arrière peut également être retiré.
- Si nécessaire, l'évaporateur et le ventilateur seront nettoyés à l'aide d'un pinceau à poils souples. Le brossage de l'évaporateur doit être délicat pour ne pas endommager ses ailettes. Dans le cas où les ailettes seraient pliées, les redresser à l'aide d'un peigne adapté.

ATTENTION

Avant toute intervention veillez à mettre l'appareil hors tension.

Détendeur :

- L'accès à la vis de réglage du détendeur par un personnel non frigoriste est interdit. Tout réglage du détendeur sans avis favorable du constructeur peut conduire à une non prise sous garantie du produit.
- De manière générale il est déconseillé de toucher au réglage du détendeur avant d'avoir épuisé toutes les autres solutions de réparation.

Tube d'évacuation des condensats :

- La propreté du tube d'évacuation des condensats doit être vérifiée. En effet, la pollution du local (poussière) peut entraîner un dépôt dans le bac de récupération des condensats. Ce dépôt peut obstruer le tube d'évacuation des condensats et provoquer une accumulation d'eau excessive dans le bac pouvant générer des dysfonctionnements

Aide au dépannage

Codes alarme du tableau de commande :

Les erreurs peuvent être réarmées en appuyant sur la touche « Réglage ». Cette action engendre également l'arrêt de l'alarme.



Code Affiché	Condition de déclenchement de l'erreur	Cause	Conséquences	Dépannage
Err 03	Sonde de température d'eau (doigt de gant) défectueuse	<ul style="list-style-type: none"> ▪ Sonde coupée ou en court-circuit 	<ul style="list-style-type: none"> ▪ Pas de chauffe possible ▪ Mise en sécurité haute pression (Err 25) 	<ul style="list-style-type: none"> ▪ Vérifier les connexions ou remplacer le faisceau de sonde
Err 09	Température d'eau trop chaude. (> 80°C)	<ul style="list-style-type: none"> ▪ Résistance électrique alimentée en permanence ▪ Sonde HS 	<ul style="list-style-type: none"> ▪ Risque de déclenchement de la sécurité mécanique ▪ Pas de chauffe 	<ul style="list-style-type: none"> ▪ Vérifier les connexions et le positionnement de la sonde ▪ Vérifier que l'appoint n'est pas piloté en permanence ▪ Réarmer la sécurité mécanique si nécessaire et contacter votre installateur
Err 10	Perte de la communication radio.	<ul style="list-style-type: none"> ▪ Transmetteur radio HS ▪ Carte de régulation HS 	<ul style="list-style-type: none"> ▪ Pilotage de l'appareil par la télécommande impossible. ▪ Fonctionnement du produit dans le dernier mode sélectionné. 	<ul style="list-style-type: none"> ▪ Vérifier la connexion du transmetteur radio sur la carte de régulation. ▪ Contacter votre installateur
Err 21	Sonde de température entrée d'air défectueuse	<ul style="list-style-type: none"> ▪ Sonde de température (Entrée d'air) coupée ou en court-circuit 	<ul style="list-style-type: none"> ▪ Plages de fonctionnement non respectées ▪ Chauffe avec appoint électrique 	<ul style="list-style-type: none"> ▪ Vérifier les connexions ou remplacer le faisceau de sonde
Err 22 -23	Sondes de température évaporateur défectueuses	<ul style="list-style-type: none"> ▪ Sondes coupées ou en court-circuit ▪ Défaut ventilateur 	<ul style="list-style-type: none"> ▪ Fonction dégivrage compromise ▪ Risque d'endommagements du compresseur ▪ Chauffe avec appoint électrique 	<ul style="list-style-type: none"> ▪ Vérifier les connexions ou remplacer les sondes évaporateur ▪ Vérifier le bon fonctionnement du ventilateur
Info 24	Température mesurée en dehors des limites	<ul style="list-style-type: none"> ▪ Température d'air en dehors de la plage de fonctionnement. 	<ul style="list-style-type: none"> ▪ Fonctionnement PAC en dehors de la plage. ▪ Chauffe avec appoint électrique 	<ul style="list-style-type: none"> ▪ Installer le chauffe-eau suivant les préconisations de la notice ▪ Vérifier le paramètre FAN ▪ Vérifier les connexions et le positionnement de la sonde entrée d'air.
Err 25	Alarme de pressostat (défaut haute pression)	<ul style="list-style-type: none"> ▪ Valeur haute pression trop élevée 	<ul style="list-style-type: none"> ▪ Pas d'alimentation du compresseur ▪ Chauffe avec appoint électrique 	<ul style="list-style-type: none"> ▪ Vérifier que la température d'air n'a pas dépassé les 43°C ▪ L'appui sur la touche mode permet de réarmer ce défaut, contacter votre installateur.
Err 26	Alarme compresseur (défaut klixon → défaut sonde évaporateur ou manque d'échange évaporateur)	<ul style="list-style-type: none"> ▪ Compresseur bloqué ▪ Valeur de sonde évaporateur erronée ▪ Manque d'échange évaporateur ▪ Manque de gaz 	<ul style="list-style-type: none"> ▪ Pas d'alimentation du compresseur ▪ Chauffe avec appoint électrique 	<ul style="list-style-type: none"> ▪ Contacter votre installateur.
Err 27	Sonde de température sortie compresseur défectueuse	<ul style="list-style-type: none"> ▪ Sonde coupée ou en court-circuit ▪ Température de refoulement compresseur trop élevée 	<ul style="list-style-type: none"> ▪ Pas d'alimentation du compresseur ▪ Chauffe avec appoint électrique 	<ul style="list-style-type: none"> ▪ Contacter votre installateur.
Err 28	Dysfonctionnement dégivrage	<ul style="list-style-type: none"> ▪ Manque fluide ▪ Défaut ventilateur 	<ul style="list-style-type: none"> ▪ Dégivrage non efficace et obstruction de l'évaporateur ▪ Chauffe avec appoint électrique 	<ul style="list-style-type: none"> ▪ Vérifier le fonctionnement du ventilateur ▪ L'appui sur la touche mode permet de réarmer ce défaut, contacter votre installateur
Err 29	Température compresseur hors limites	<ul style="list-style-type: none"> ▪ Valeur haute, Pression trop élevée 	<ul style="list-style-type: none"> ▪ Arrêt compresseur ▪ Chauffe avec appoint électrique 	<ul style="list-style-type: none"> ▪ Contacter votre installateur
Err 30	Pompe à chaleur fonctionne plus de 50h sans arrêter	<ul style="list-style-type: none"> ▪ Défaut PAC ▪ Manque fluide ▪ Défaut compresseur 	<ul style="list-style-type: none"> ▪ Temps de chauffe trop long ▪ Risque de manque eau chaude ▪ Chauffe avec appoint électrique 	<ul style="list-style-type: none"> ▪ Contacter votre installateur
Err 31	Alarme pompe à chaleur	<ul style="list-style-type: none"> ▪ Manque fluide ▪ Défaut compresseur 	<ul style="list-style-type: none"> ▪ Chauffe avec appoint électrique ▪ Arrêt compresseur 	<ul style="list-style-type: none"> ▪ Contacter votre installateur

Aide au diagnostic à l'usage du professionnel

ATTENTION

Les opérations d'entretien et de dépannage doivent être exclusivement réalisées par un professionnel agréé.


Un menu spécifique permet de faire fonctionner le système pour vous aider au diagnostic.

Ce mode nécessite des connaissances techniques du système. Ce mode est strictement réservé aux installateurs.

Pour entrer dans le menu TEST, faire un appui simultané pendant 3 secondes sur les deux touches



suivantes :

Le pictogramme  indique que le mode TEST est activé.

Pour changer d'actionneur à tester appuyer sur la touche :



Pour changer l'actionneur d'état appuyer sur les touches :

Paramètre	Désignation	Valeur
P1	Fonctionnement pompe à chaleur	ON/OFF <i>active en marche forcée le compresseur et le ventilateur en vitesse basse</i>
P2	Fonctionnement ventilateur	OFF/LO/HI <i>active en marche forcée le ventilateur seul</i>
P3	Fonctionnement appoint électrique	ON/OFF <i>active en marche forcée l'appoint électrique</i>
t01	Indique la température de la sonde d'entrée d'air.	
t02	Indique la température de la sonde évaporateur basse.	
t03	Indique la température d'eau dans le ballon.	
t04	Indique la température de la sonde évaporateur haute.	
t05	Indique la température du fluide frigorigène en sortie du compresseur.	
In2	Permet de visualiser l'état du fonctionnement du compresseur (OFF / ON)	
RAD	Indicateur de fonctionnement radio	de 0 à 100 <i>indique l'état de la communication radio</i>

Ce mode de fonctionnement ne prend pas en considération les erreurs détectées par le système ni les températures de sonde. Par conséquent, il ne faut pas laisser l'appareil fonctionner dans cette configuration. La marche forcée de chaque actionneur est automatiquement désactivée au bout de 3 minutes pour éviter d'endommager l'appareil.

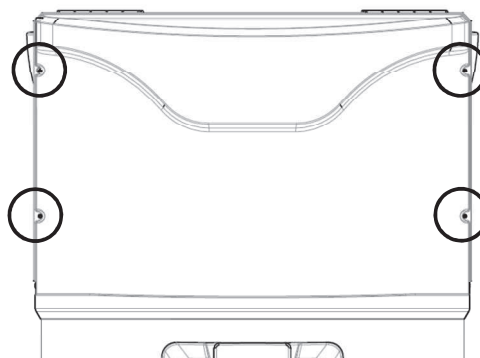
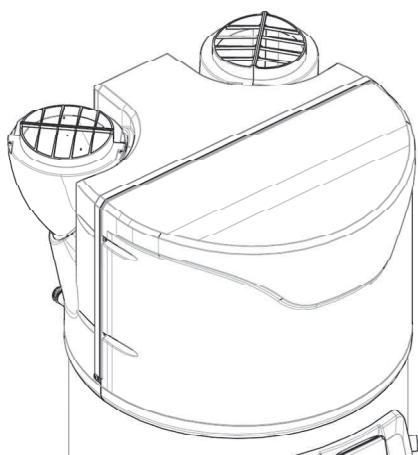
Certaines pannes sont diagnostiquées par la régulation qui les signale alors à l'utilisateur à l'aide d'un code erreur. Dans ces cas, se reporter à l'aide au dépannage.

Pour sortir du mode test, faire un appui sur la touche mode :

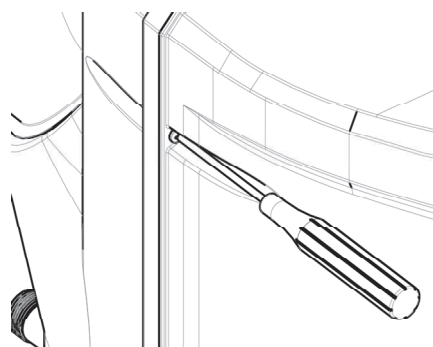


Comment intervenir sur le chauffe-eau ?

Démontage du capot avant de la pompe à chaleur



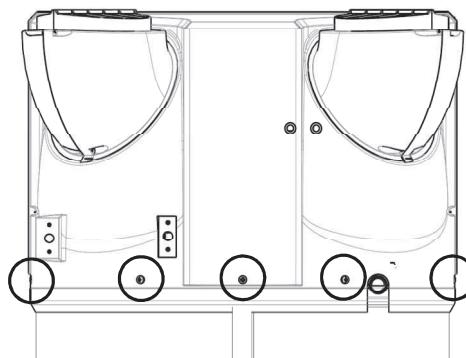
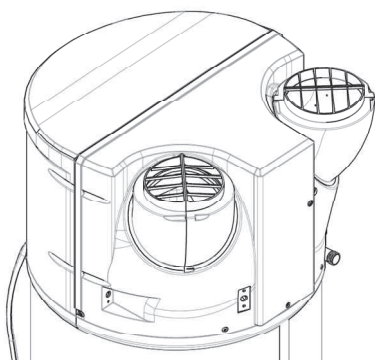
Retirer les quatre vis du capot à l'aide d'un tournevis.



ATTENTION
Avant toute
intervention veuillez à
mettre l'appareil
hors tension.

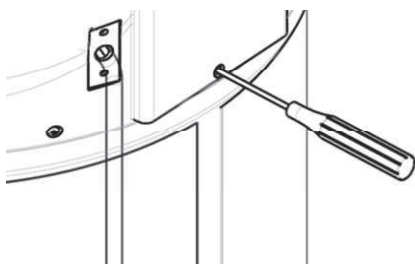
Démontage du capot arrière de la pompe à chaleur

Nota : Cette opération n'est nécessaire que pour les interventions complexes (nettoyage de l'évaporateur, intervention sur ventilateur, intervention sur compresseur...)



Retirer les cinq vis du capot à l'aide d'un tournevis.

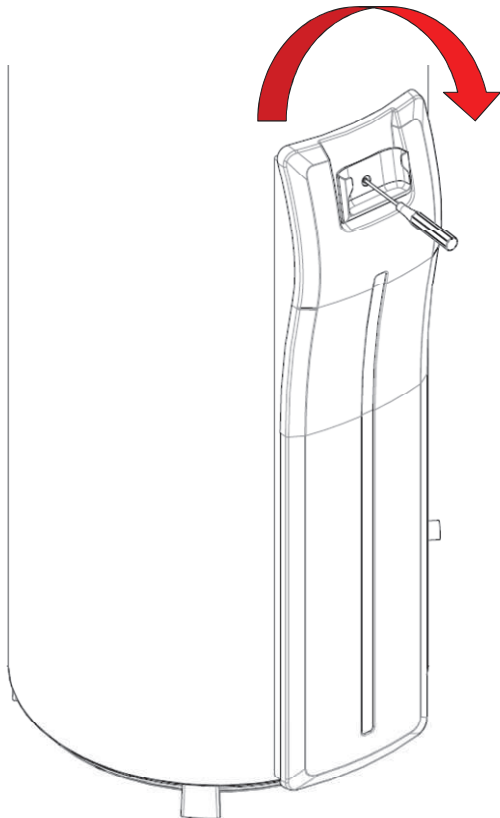
Il est indispensable de déconnecter le câble d'alimentation électrique sur le bornier client pour pouvoir ôter le capot arrière de la pompe à chaleur.



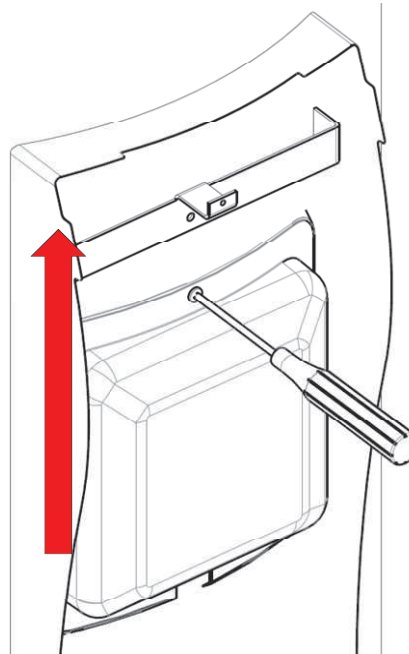
ATTENTION
Avant toute
intervention veuillez à
mettre l'appareil
hors tension.

Accès à l'appoint électrique du chauffe-eau

ATTENTION
*Avant toute
intervention veillez à
mettre l'appareil
hors tension.*



Retirer la vis se trouvant derrière la télécommande à l'aide d'un tournevis et incliner la colonne d'habillage pour l'extraire de son logement.



Retirer la vis à l'aide d'un tournevis et lever légèrement le capot pour l'extraire de son logement.

Diagnostic rapide de panne à l'usage du professionnel

PANNE CONSTATEE	CAUSE POSSIBLE	DIAGNOSTIC ET DEPANNAGE
✓ Plus de chauffe. ✓ Pas d'eau chaude.	Pas d'alimentation électrique du chauffe-eau : fusibles, câblage, etc...	Vérifier la présence de tension sur les fils d'alimentation du chauffe-eau
	Elément chauffant ou son câblage hors service.	Vérifier si le chauffe-eau est alimenté électriquement
	Circuit ouvert : filerie mal connectée ou coupée.	Examen visuel du raccordement de la filerie.
✓ Eau insuffisamment chaude.	Réglage de la consigne de température à un niveau trop bas.	Régler la température de consigne plus haute. Se reporter au menu paramétrage.
	Elément chauffant ou son câblage partiellement hors service.	Vérifiez la résistance de l'élément chauffant sur le connecteur du faisceau électrique, ainsi que le bon état du faisceau.
	Retour d'eau froide dans le circuit d'eau chaude.	Fermer l'arrivée d'eau froide au robinet d'arrêt du groupe de sécurité. Ouvrir ensuite un robinet en position eau chaude. Attendre 10 minutes. Si un écoulement apparaît, repérer la robinetterie défectueuse et/ou s'assurer du bon positionnement de l'éventuel organe de sécurité (cf. paragraphe « Raccordement hydraulique »).
✓ Peu de débit au robinet d'eau chaude.	Soupape de sécurité endommagée ou encrassée.	Remplacez l'organe de sécurité.
✓ Perte d'eau en continu au groupe de sécurité hors période de chauffe.	Pression de réseau trop élevée.	Assurez-vous que la pression en sortie du compteur d'eau n'excède pas 5 bars sinon, installez un réducteur de pression réglé à 3 bars au départ de la distribution générale d'eau.
✓ L'appoint électrique ne fonctionne pas.	Thermostat électrique défectueux.	Remplacer le thermostat.
	Elément chauffant défectueux.	Remplacer l'élément chauffant.
✓ Débordement des condensats.	Niveau du chauffe-eau non réglé	Vérifier que votre chauffe-eau est bien de niveau.
	Ecoulement des condensats obstrué.	Nettoyer (voir paragraphe « entretien par un professionnel agréé »). Vérifier l'absence de siphon sur le tuyau d'évacuation.
✓ Odeur.	Pas de présence de siphon.	Installer un siphon.
	Pas d'eau dans le siphon.	Remplir le siphon.
✓ Dégagement de vapeur au soutirage.		Couper l'alimentation électrique et prévenez votre installateur.
✓ Défaillance de la télécommande ou problème d'affichage.	Perturbation de la télécommande liée à des parasites sur le réseau électrique.	Réinitialiser le chauffe-eau en coupant l'alimentation électrique et en la rétablissant.
✓ La PAC fonctionne peu de temps, l'appoint électrique est en fonctionnement quasi-permanent.	Température d'air ambiant en dehors des plages tolérées.	Attendre un retour des températures à un niveau situé dans les plages tolérées (s'assurer que le chauffe-eau est installé dans un local >20m ³ , cf. paragraphe « Installation »).
	Evaporateur fortement encrassé.	Nettoyer l'évaporateur (cf. paragraphe « entretien par un professionnel agréé »).
✓ Le ventilateur ne tourne pas.	Ventilateur fortement encrassé.	Nettoyer le ventilateur.
✓ Bruit de bouillonnement important	Présence de calcaire à l'intérieur du chauffe-eau	Procéder à un détartrage
✓ La programmation horaire du chauffe-eau ne fonctionne plus.	Les piles de la télécommande sont usagées ou ont été retirées.	Changer les piles de la télécommande et effectuer de nouveau la programmation horaire.
✓ Autres dysfonctionnements.		Contactez le service après-vente pour tout autre dysfonctionnement.

IMPORTANT

Ne jamais alimenter électriquement et directement l'élément chauffant.

Service après-vente

Utilisez uniquement des pièces détachées d'origine constructeur. Pour toute commande auprès d'un distributeur de la marque, préciser le type exact du chauffe-eau et sa date de fabrication. Toutes ces indications figurent sur la plaque signalétique de l'appareil collée à l'arrière, près du raccordement d'évacuation des condensats.

Toute intervention sur les parties électriques doit être confiée à un spécialiste.

Si le câble d'alimentation est endommagé, il doit être remplacé par le fabricant, son service après-vente ou des personnes de qualification similaire afin d'éviter un danger.

Champ d'application de la garantie

Sont exclues de cette garantie les défaillances dues à :

✓ **Des conditions d'environnement anormales :**

- Dégâts divers provoqués par des chocs ou des chutes au cours des manipulations après départ usine.
- Positionnement de l'appareil dans un endroit soumis au gel ou aux intempéries (ambiances humides, agressives ou mal ventilées).
- Utilisation d'une eau présentant des critères d'agressivité tels que ceux définis par le DTU Plomberie 60-1 additif 4 eau chaude (taux de chlorures, sulfates, calcium, résistivité et TAC).
- Pression d'eau supérieure à 5 bar.
- Alimentation électrique présentant des surtensions importantes (réseau, foudre...).
- Dégâts résultant de problèmes non décelables en raison du choix de l'emplacement (endroits difficilement accessibles) et qui auraient pu être évités par une réparation immédiate de l'appareil.

✓ **Une installation non conforme à la réglementation, aux normes et aux règles de l'art, notamment :**

- Absence ou montage incorrect d'un organe de sécurité neuf, modification de son tarage...
- Absence de manchons (fonte, acier ou isolant) sur les tuyaux de raccordement eau chaude pouvant entraîner sa corrosion.
- Raccordement électrique défectueux : mise à la terre incorrecte, section de câble insuffisante, raccordement en câbles souples sans embouts métal, non-respect des schémas de raccordements prescrits par le Constructeur.
- Mise sous tension de l'appareil sans remplissage préalable (chauffe à sec).
- Positionnement de l'appareil non conforme aux consignes de la notice.
- Corrosion externe suite à une mauvaise étanchéité sur la tuyauterie

✓ **Un entretien défectueux :**

- Entartrage anormal des éléments chauffants ou des organes de sécurité.
- Non entretien de l'organe de sécurité se traduisant par des surpressions.
- Non nettoyage de l'évaporateur ainsi que de l'évacuation des condensats
- Modification des équipements d'origine, sans avis du constructeur ou emploi de pièces détachées non référencées par celui-ci.

Conditions de garantie

Le chauffe-eau doit être installé par une personne habilitée conformément aux règles de l'art, aux normes en vigueur et aux prescriptions de nos services techniques.

Il sera utilisé normalement et régulièrement entretenu par un spécialiste.

Dans ces conditions, notre garantie s'exerce par échange ou fourniture gratuite à notre Distributeur ou Installateur des pièces reconnues défectueuses par nos services, ou le cas échéant de l'appareil, à l'exclusion des frais de main d'œuvre, des frais de transport ainsi que toute indemnité de prolongation de garantie.

Notre garantie prend effet à compter de la date d'achat (facture d'achat faisant foi), en l'absence de justificatif, la date de prise en compte sera celle de fabrication indiquée sur l'étiquette signalétique du chauffe-eau majorée de six mois.

La garantie de la pièce ou du chauffe-eau de remplacement (sous garantie) cesse en même temps que celle de la pièce ou du chauffe-eau remplacé.

NOTA : Les frais ou dégâts dus à une installation défectueuse (gel, organe de sécurité non raccordé à l'évacuation des eaux usées, absence de bac de rétention, par exemple) ou à des difficultés d'accès ne peuvent en aucun cas être imputés au fabricant.

Les dispositions des présentes conditions de garantie ne sont pas exclusives du bénéfice au profit de l'acheteur, de la garantie légale pour défauts et vices cachés qui s'appliquent en tout état de cause dans les conditions des articles 1641 et suivants du code civil.

La défaillance d'un composant ne justifie en aucun cas le remplacement de l'appareil. Procéder alors au remplacement de la pièce défectueuse.

GARANTIE :

- Chauffe-eau (cuve, corps de chauffe, parties électrique et électronique) : 5 ans.
- Pompe à chaleur : 2 ans.

Déclaration de conformité

- Cet appareil est conforme aux directives 2004/108/CEE concernant la compatibilité électromagnétique et 2006/95/CEE concernant la basse tension.
- Directive R&TTE 1999/5/EC*

Désignation :	Commande digitale + Module radio
Type :	Emetteur - Récepteur Radio 868 MHz

Déclare que le produit référencé ci-dessus est conforme aux exigences essentielles de la directive R&TTE 1999/5/CE.

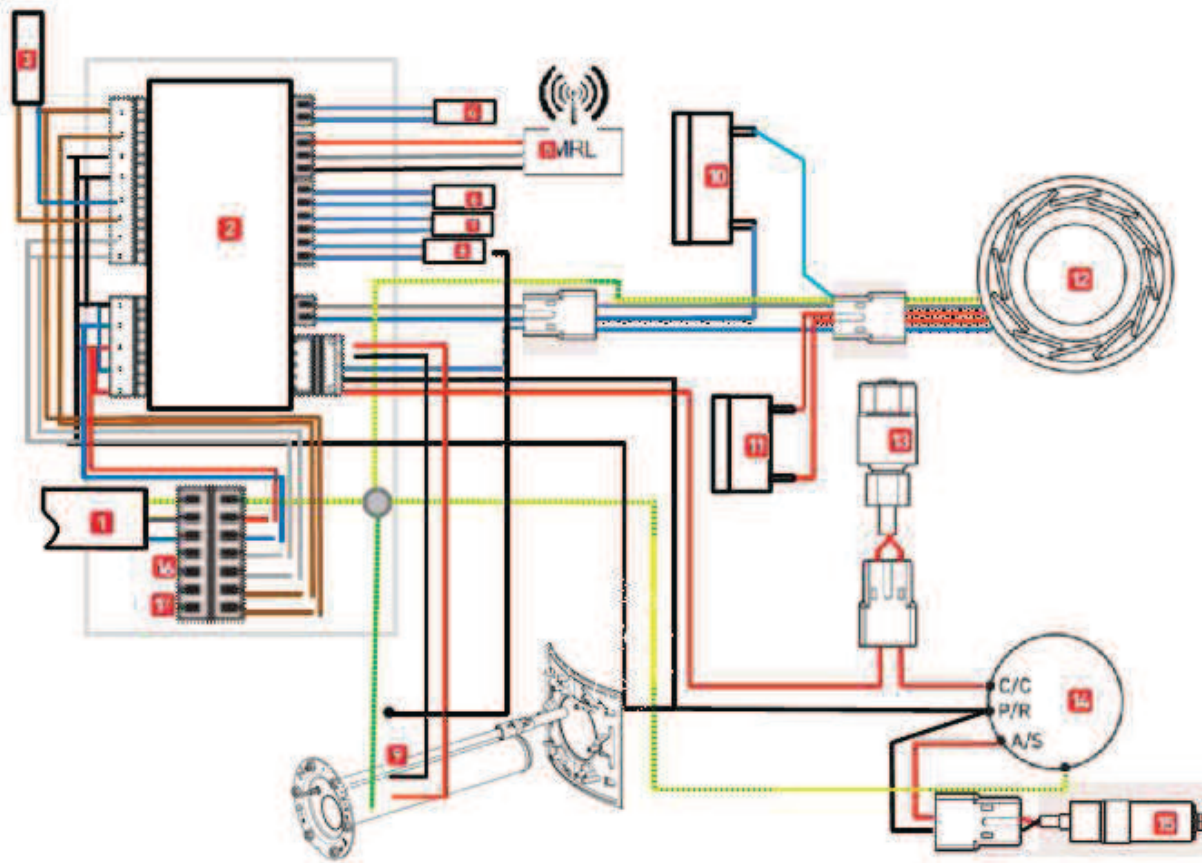
Sécurité électrique :	NF EN 60950-1 (avril 2002) / produit TBTS / Produit de classe II
Compatibilité électromagnétique :	EN 301 489-3 (décembre 2002)
Utilisation efficace du spectre radioélectrique :	EN 300220-2 (juillet 2006)

Déclare que les essais radios essentiels ont été effectués.
Le marquage CE est apposé sur les produits.

Année d'apposition du marquage CE :	2009
Déclaration CE constructeur :	N° EM 01283
Date :	01/10/09

*Directive Radio and Telecommunications Terminal Equipment

Schéma électrique



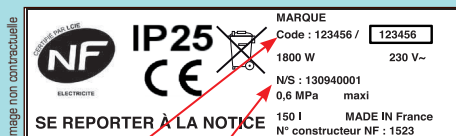
1	230V + N + Terre
2	Régulation
3	Sonde Refoulement
4	Sonde évaporateur - 2
5	MRL
6	Sonde entrée air
7	Sonde évaporateur - 1
8	Sonde ECS
9	Thermoplongeur
10	C3 : condensateur ventilateur, 2 ^{ème} vitesse
11	C2 : condensateur de marche ventilateur
12	Ventilateur
13	Pressostat haute pression
14	Compresseur
15	C1 : condensateur de marche compresseur

INFORMATIONS APRÈS-VENTE (France uniquement) : QUE FAIRE EN CAS DE PANNE ?

1- Consultez le tableau d'aide au diagnostic (voir sommaire) ou rendez-vous sur www.confort-sauter.com (rubrique Questions/Réponses).

2- Si votre problème persiste, relevez les références du produit

Étiquette collée sur l'habillage latéral du chauffe-eau



Code Référence N° de Série N° constructeur

Code Référence :

N° de série :

N° constructeur :

3- Contactez le SAV ou votre revendeur pour toute démarche de garantie.



a - Dépannage du produit sous garantie

La garantie dépannage concerne le remplacement des pièces défectueuses.

Pour ce produit, elle s'applique pendant 2 ans.

• Le SAV déterminera le besoin d'une intervention (remplacement d'une pièce défectueuse). Fournissez-lui les références exactes du produit. Une station SAV locale

vous contactera sous 48h du lundi au vendredi (hors jours fériés) pour fixer un rendez-vous.

• Pièces susceptibles d'être dépannées : capot de protection/joint de porte/thermostat/élément chauffant (blindé ou stéatite)/fourreau pour résistance stéatite.

• La station SAV remplacera la pièce défectueuse (en France métropolitaine uniquement dans un rayon de 30 km autour du point de vente ou de la station SAV. Cette prise en charge ne concerne que le remplacement des pièces défectueuses. Toute intervention non justifiée sera facturée par la station SAV suivant ses tarifs en vigueur).

b - Réparation du produit sous garantie.

• Votre interlocuteur fera avec vous le diagnostic de la panne éventuelle et fournira les pièces nécessaires si la défectuosité rentre dans le cadre de la garantie.

• Vous pourrez ensuite procéder au remplacement de la pièce concernée.

• Votre revendeur vous accordera la garantie conformément aux articles L 211-1 et suivants du code de la consommation et aux durées de garantie indiquées dans cette notice.

c - Remplacement du produit complet

Uniquement dans le cas d'une fuite due à une cuve percée (les fuites pouvant être dues à un problème de joint d'étanchéité sont exclues). Votre MAGASIN gèrera l'échange du produit. La garantie sera accordée après expertise technique du produit en usine (voir les conditions générales de garantie).

ATTENTION : Un produit présumé à l'origine d'un sinistre doit rester à la disposition des experts d'assurance, et le sinistré doit en informer son assureur. Tout remplacement doit se faire en accord avec l'assurance.

ARIALIS

Chauffe-eau thermodynamique

CONDITIONS DE GARANTIE

DOCUMENT A CONSERVER PAR L'UTILISATEUR

(PRÉSENTER LE CERTIFICAT UNIQUEMENT EN CAS DE RÉCLAMATION)

- La durée de garantie est de deux ans à compter de la date d'achat et ne saurait excéder 30 mois à partir de la date de fabrication en l'absence de justificatif.
- SAUTER assure l'échange ou la fourniture des pièces reconnues défectueuses à l'exclusion de tous dommages et intérêts.
- Les détériorations provenant d'une installation non conforme, d'un réseau d'alimentation ne respectant pas la norme NF EN 50160, d'un usage anormal ou du non respect des prescriptions de ladite notice ne sont pas couvertes par la garantie.
- Les présentes dispositions ne vous dispensent pas de prétendre à l'application de la garantie légale des vices cachés conformément aux articles 1641 et suivants du code civil ou de la garantie légale sur les biens de consommation auprès du magasin vous ayant vendu le produit litigieux, conformément aux articles L211-1 et suivants du code de la consommation. La garantie commerciale de ce produit est applicable en France métropolitaine.
- Présenter le présent certificat uniquement en cas de réclamation auprès du distributeur en y joignant votre facture d'achat.

Enregistrez votre produit en ligne sur
www.mon-sauter.com

Pour bénéficier d'un espace en ligne spécifique à votre produit avec :

- Notice
- Vidéo d'installation
- Guide produit
- Garantie
- Aide à la prise en main
- et des rappels d'entretien par mail



Avant d'appeler Sauter Service, munissez-vous des informations suivantes indiquées sur la plaque signalétique située sur le côté de l'appareil.

TYPE DE L'APPAREIL : _____

N° DE SÉRIE : _____

DATE D'ACHAT : _____



www.sauter-service.com

▶ N° Cristal 0977 42 42 42*

APPEL NON SURTAXÉ

* du lundi au vendredi de 8h00 à 12h30 et de 13h30 à 18h00