

# ARIALIS

## Chauffe-eau thermodynamique

### GUIDE D'INSTALLATION RAPIDE



**Avec SAUTER vous pouvez faire seul,  
car vous ne serez jamais seul.**

CHAUFFAGE

CHAUFFE-EAU

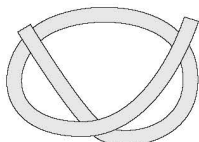
CLIMATISATION

VENTILATION

*Sauter*

WWW.CONFORT-SAUTER.COM

## Contenu du colis



Tube d'évacuation  
des condensats



Raccord diélectrique



Commande digitale mobile  
avec 3 piles LR03 fournies



Coude d'évacuation  
des condensats



Guide d'installation



Notice d'utilisation



Aerialis

## À prévoir pour le montage (air ambiant ou gainé sur air extérieur)

### OBLIGATOIRE



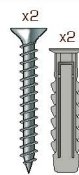
Groupe de sécurité  
NEUF coudé



Téflon

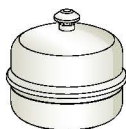


Siphon



Vis à béton et cheville

### CONSEILLÉ



Vase d'expansion

### À VÉRIFIER



Réducteur  
de pression



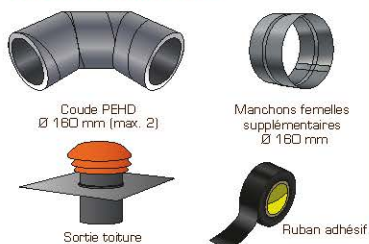
Limiteur de  
température

## À prévoir pour un montage gainé

### Installation standard :



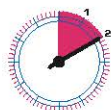
### Selon l'installation :



## Temps de montage



2 personnes



2h

Montage  
sur air ambiant



5 à 10h

Montage  
gainé

## Les outils à prévoir



### Pour gainage :



Scie à métaux

# 1 Conditions d'installation

Arialis fonctionne sur air ambiant ou gainé sur air extérieur.

## 1 Dans un volume non chauffé - air ambiant

- Température du local  $\geq 5^{\circ}\text{C}$

Pièces conseillées :  
Sous-sol / Garage

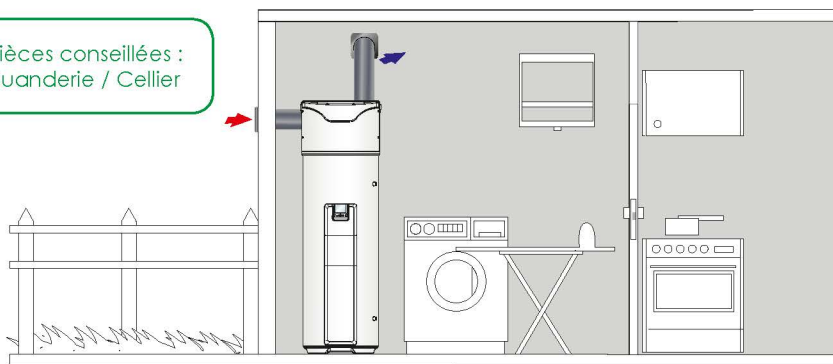
**⚠** Lorsqu'il est en fonctionnement, Arialis rafraîchit la température de la pièce.



Respecter les étapes 1 à 7.

## 2 Dans un volume chauffé - gainé sur air extérieur

Pièces conseillées :  
Buanderie / Cellier

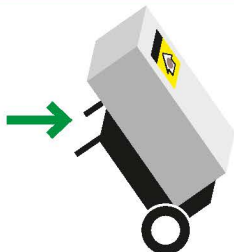


Respecter les étapes 1 à 8.

**⚠** Ne pas placer le produit à côté de la cloison d'une chambre à coucher.

## 2 Transport

Transporter le produit, uniquement sur la face dédiée.

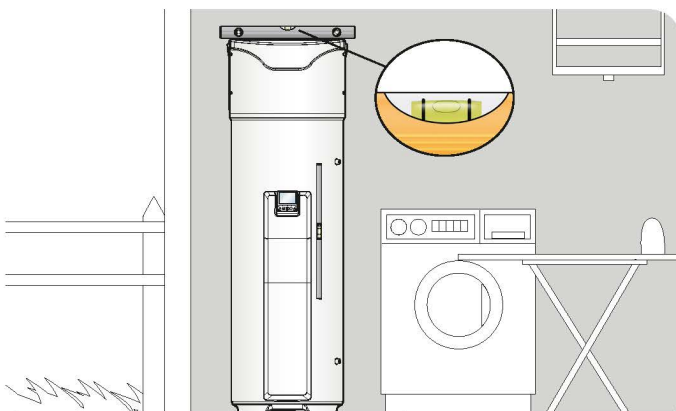


Autorisation de coucher le chauffe-eau  
**sur la face réservée au transport.**



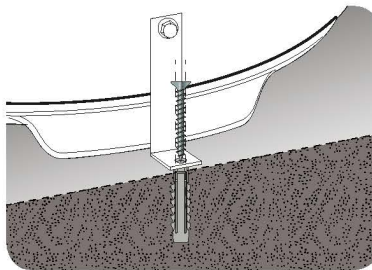
## 3 Installation d'Arialis

### 1 Mettre le produit à niveau



### 2 Fixer le produit au sol

à l'aide des 2 pattes de fixation déjà  
placées sur le produit.

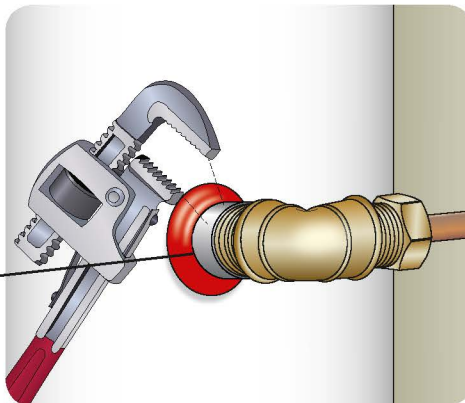


## 4

## Raccordement hydraulique

## 1 Branchement eau chaude

- Installer le raccord diélectrique fourni avec le produit entre le piquage eau chaude et le raccordement.



Flexible

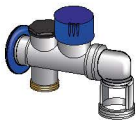
Le raccordement peut également être effectué avec un flexible gros débit.



**Ne pas utiliser de PER**

## 2 Branchement eau froide

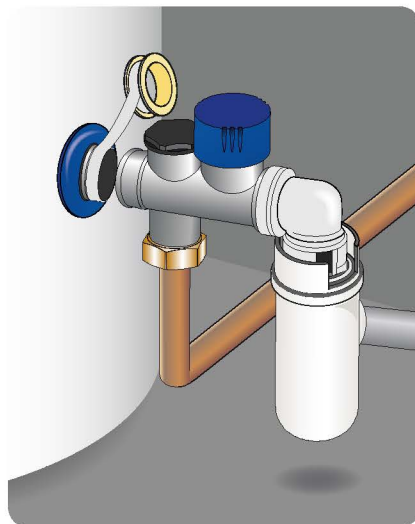
- Raccorder sur le piquage eau froide un groupe de sécurité taré à 7 bar portant le marquage NF.
- Installer le siphon et le raccorder aux eaux usées en réalisant une pente.

Groupe de sécurité  
NEUF coudé

Téflon



Siphon

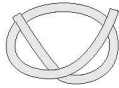


### 3 Pose du tube d'évacuation des condensats

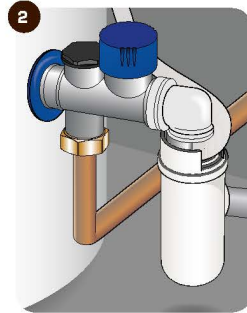
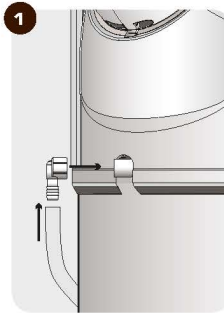
- 1 Poser le coude et raccorder le tuyau.
- 2 Placer l'extrémité du tuyau dans le siphon.



Coude d'évacuation des condensats

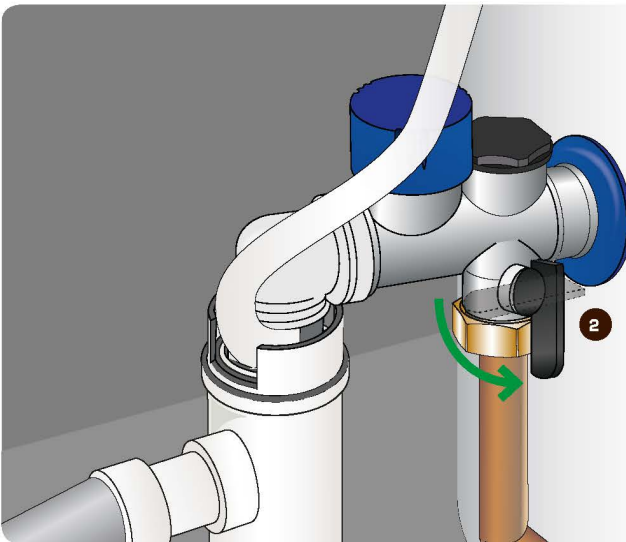
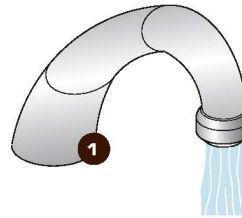


Tube d'évacuation des condensats

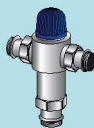


### 5 Remplissage du chauffe-eau

- 1 Ouvrir le robinet d'eau chaude de la cuisine ou salle de bains.
- 2 Ouvrir la vanne d'arrêt d'eau froide située sur le groupe de sécurité.



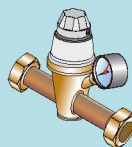
## À VÉRIFIER SUR VOTRE INSTALLATION :



### Branchement d'un limiteur de température

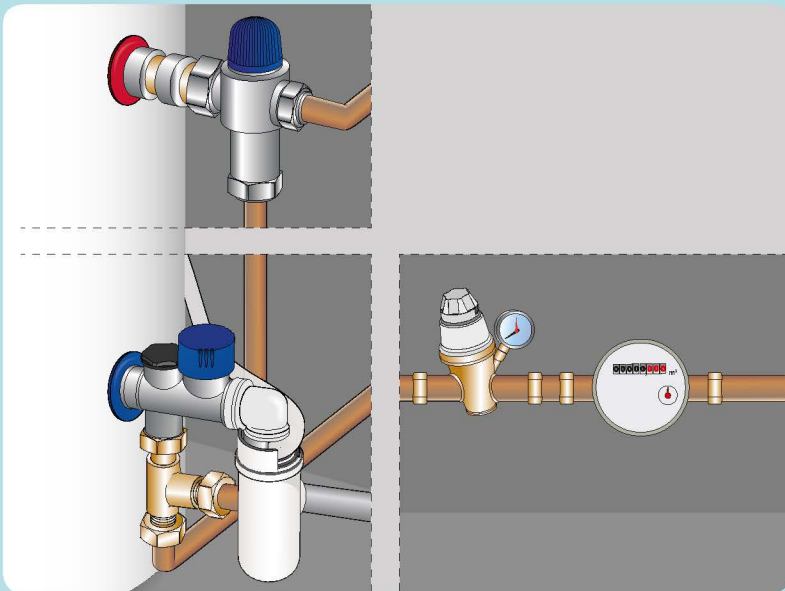
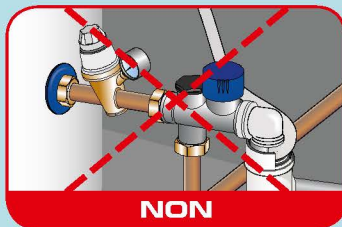
S'il n'y a pas de mitigeurs thermostatiques sur les points de puisage, il est conseillé de placer un limiteur de température sur la sortie d'eau chaude afin de limiter les risques de brûlures.

**OBLIGATOIRE :** en neuf et rénovation lourde (arrêté du 30/11/2005).



### Branchement du réducteur de pression

Si la pression du réseau est supérieure à 5 bar, il est recommandé de placer un réducteur de pression après le compteur d'eau.

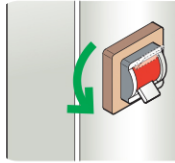




## 6

# Branchement électrique

## 1 Couper le courant

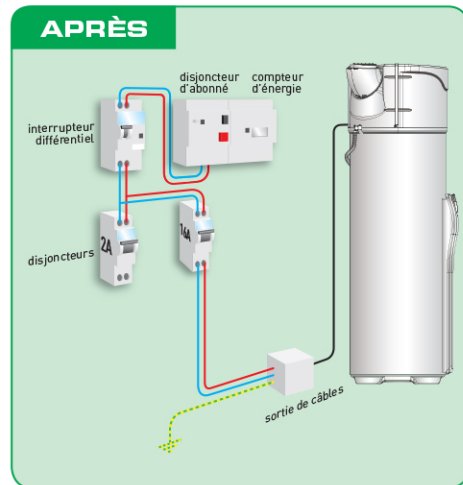
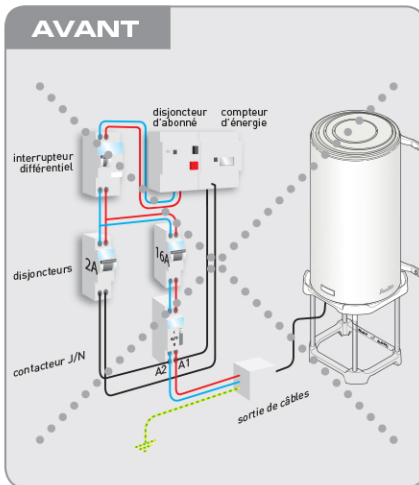


**⚠ Avertissement**  
Conformités et normes :  
se référer à la notice

## 2 Brancher Aerialis

Installation standard d'un  
chauffe-eau électrique en HC/HP

➔ Installation d'Aerialis  
Branchement permanent uniquement\*



Paramétrage heures creuses (HC/HP) p.17

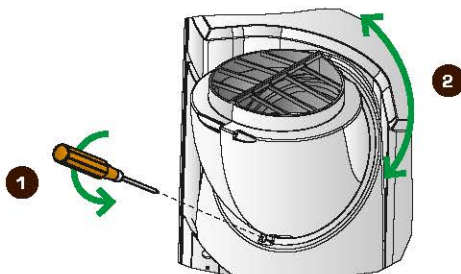
**⚠ Ne pas brancher sur prise électrique**

\* La garantie est conditionnée au respect de cette installation électrique.

## 7

## Installation aéraulique

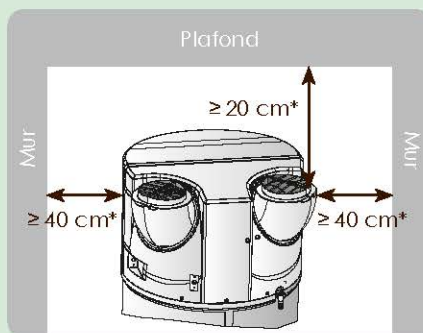
- Orienter les bouches selon les contraintes d'installation.



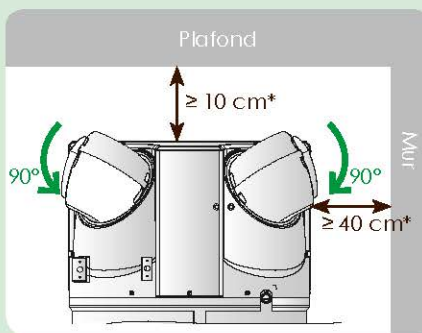
1 Dévisser la vis située sous la bouche.

2 Orienter la bouche puis revisser.

### Préconisations air ambiant

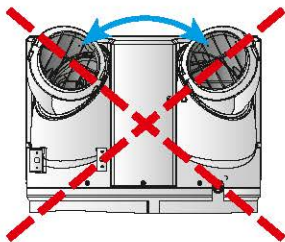


Bouches verticales



Bouches horizontales

\* Distance minimum à respecter

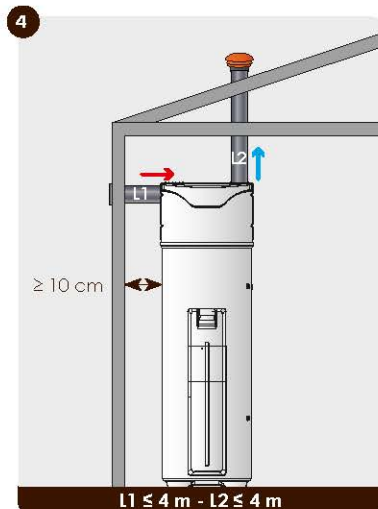
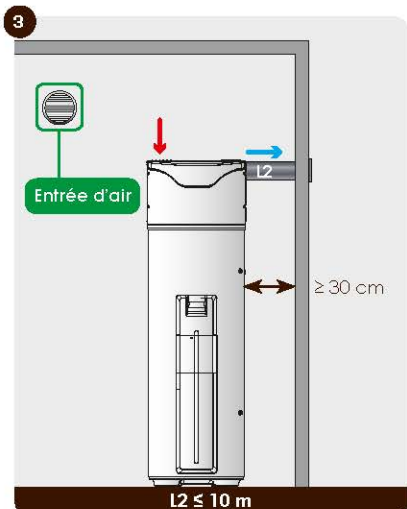
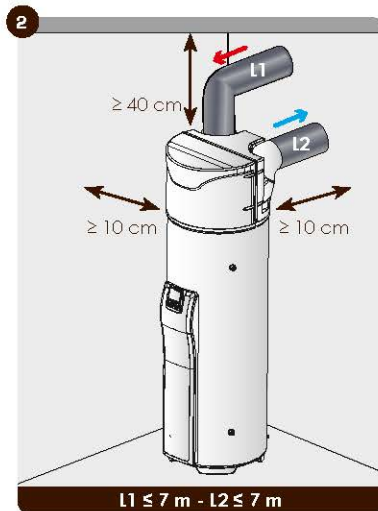
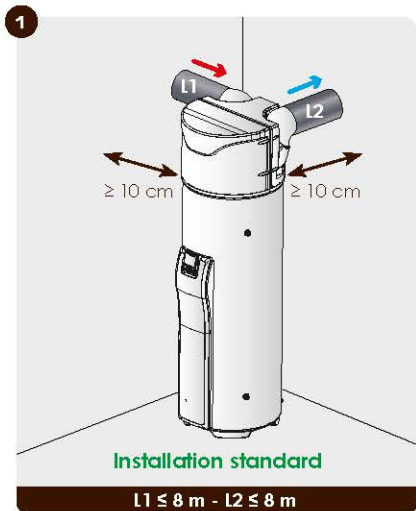


Cette position est interdite car l'appareil aspire l'air refoulé.

# 8

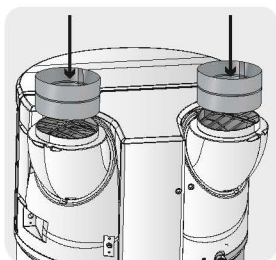
## Installation gainée sur air extérieur

Plusieurs configurations de gainage sont possibles :



**⚠ Pour toute autre configuration, consulter la notice.**

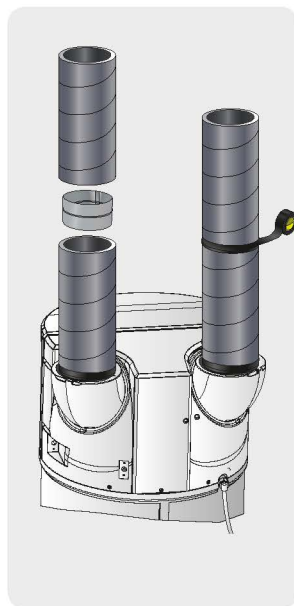
## 1 Installation des gaines



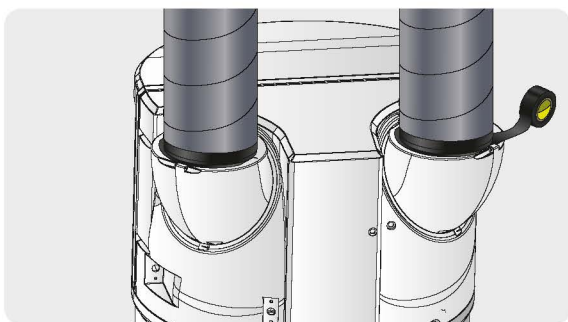
1 Placer sur chaque bouche un manchon femelle Ø 160 mm.



2 Découper les gaines à la taille souhaitée.



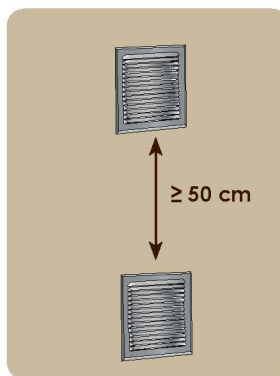
4 Entre deux gaines insérer un manchon puis entourer de ruban adhésif.



3 Enfiler la gaine sur le manchon puis entourer de ruban adhésif.

## 2 Installation des entrées/sorties d'air

Selon la configuration, installer des grilles murales ou sorties toitures compatibles.

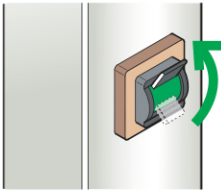


## 9 Paramétrage du produit : commande digitale mobile

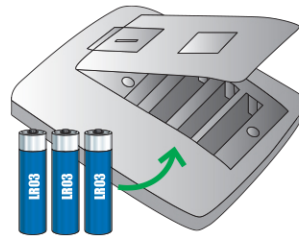
La commande digitale mobile d'Arialis peut être installée dans une pièce de vie ou placée sur le produit à l'emplacement dédié.

### 1 Mise en service et activation de la commande digitale mobile

- Mettre le chauffe-eau sous tension.



- Insérer les piles (fournies) dans la commande digitale mobile. La commande digitale mobile se place alors automatiquement en mode association.



- 1 L'écran affiche « OFF ».



- 2 Pendant l'association, l'inscription clignote.



- 3 Lorsqu'elle est finalisée, l'écran affiche « ON » pendant 5 secondes.

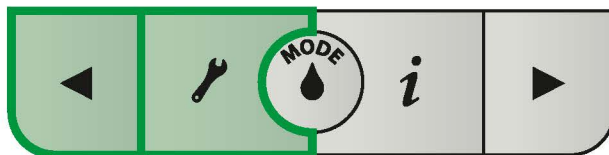


**NB :** vérifier qu'aucune erreur n'apparaît à l'écran sinon se reporter à la notice.

La température de consigne s'affiche. Le ventilateur démarre alors instantanément, suivi du compresseur 3 minutes plus tard.

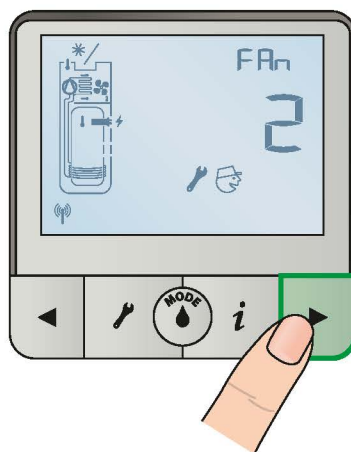
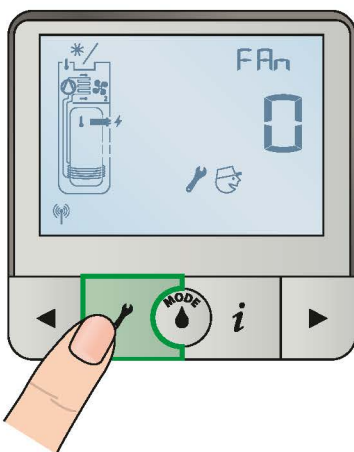
## 2 Paramétrage en installation gainée

- Appuyer simultanément sur les 2 touches suivantes pendant 3 secondes pour accéder au menu Paramétrage Installation :



Les pictogrammes  et  sur l'écran indiquent que le menu paramétrage installation est activé.

- Changer le paramètre du ventilateur avec la touche  et sélectionner le mode FAN.
- Mettre la vitesse sur la position 2 à l'aide des touches  et  afin d'activer l'aspiration et le refoulement des gaines.



- Le paramètre choisi est enregistré dès l'arrêt du clignotement. Valider le paramètre en appuyant sur la touche  puis .

### 3 Choisir un mode de fonctionnement

4 modes de programmation sont disponibles sur Arialis.

- **Mode ECO – Programmé par défaut**

Utilisation de la pompe à chaleur seule pour un maximum d'économies. Idéal pour des températures d'air supérieures à 10 °C.

**Température de consigne à 52 °C : réglable entre 40 et 55 °C**

- **Mode AUTO :**

Permet une gestion optimisée de la pompe à chaleur et de l'appoint électrique.

**Température de consigne à 60 °C : réglable de 50 ° à 62 °C**

- **Mode BOOST**

En cas de besoin supplémentaire d'eau chaude pour une chauffe.

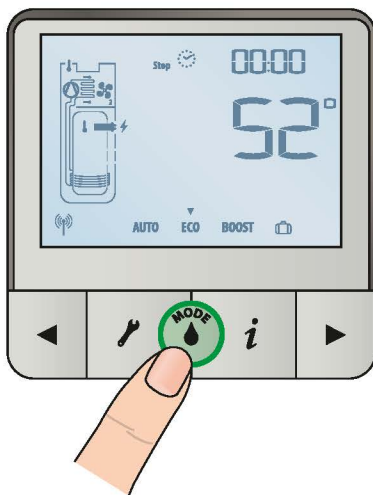
**Température de consigne 62 °C puis retour au mode précédent une fois la température atteinte.**

- **Mode VACANCES** 

Mise en hors gel (7 °C) du produit puis lancement d'un cycle anti-légionnelle le jour de retour d'absence renseigné.

L'ensemble des modes de fonctionnement apparaît à l'écran et une flèche clignote au-dessus du mode actif.


Pour changer de mode de fonctionnement, appuyer sur la touche  pour sélectionner le mode souhaité.



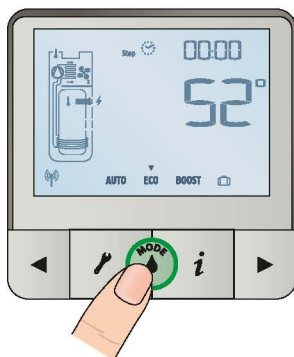
## 4 Changer la température de consigne

SAUTER vous conseille la température de consigne et le mode le plus adapté à vos besoins journaliers :

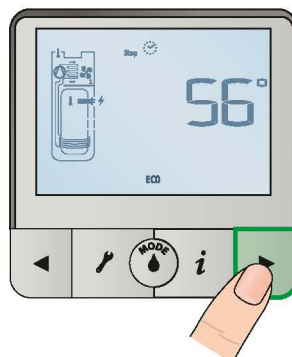
### Conseil Confort

 Nombre de douches journalières	AUTO		ECO	
	HC/HP*	Permanent	HC/HP*	Permanent
4	52°C	52°C	52°C	52°C
5	55°C	52°C	55°C	52°C
6	62°C	52°C		52°C
7		55°C		55°C
8		62°C		

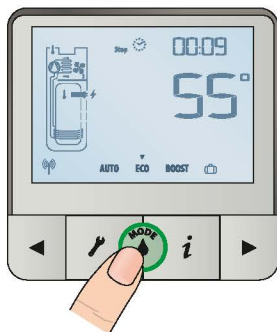
- 1 Appuyer sur la touche  puis sélectionner le mode souhaité en cliquant de nouveau sur le bouton.



- 2 Appuyer sur la touche  ; la température clignote ; elle peut être modifiée à l'aide des flèches.



- 3 Valider la température choisie avec la touche .



**Remarque :** plus la température de consigne choisie sera élevée, plus la quantité d'eau chaude disponible sera importante.

\* Pour une programmation sur un cycle de 8h minimum

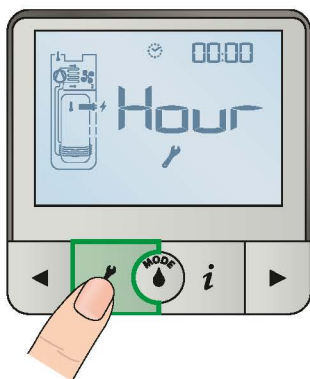



## 5 Programmer les plages horaires de fonctionnement

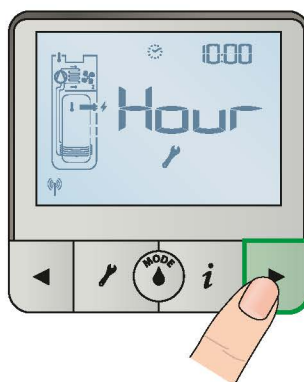
Des plages de fonctionnement peuvent être programmées afin qu'Arialis fonctionne pendant les heures creuses.

### 1 Régler l'heure

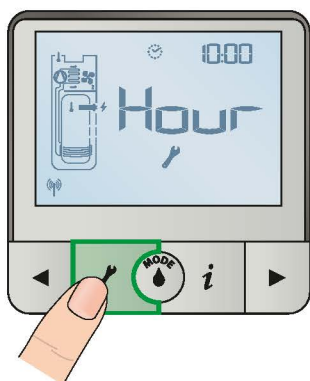
a. Accéder au menu Réglage Utilisateur grâce à la touche . Les zones d'heures puis de minutes clignotent pendant la phase de réglage.



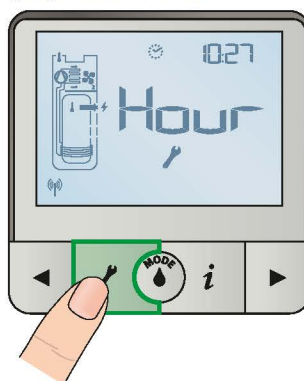
b. Régler les heures avec la touche .



c. Valider les heures.



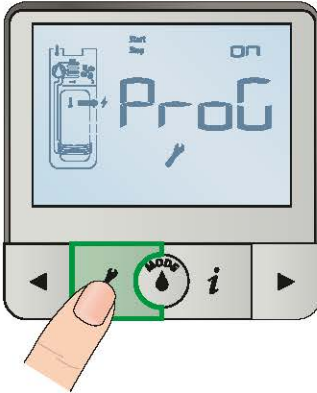
d. Répéter la même manipulation pour le réglage des minutes.



Penser à mettre à jour l'heure de la commande mobile lors des changements d'heures d'été et d'hiver.



## 2 Régler les horaires de fonctionnement

Une fois l'heure réglée, valider l'activation de la programmation.



**NB :** Il est possible de ne pas programmer de plages de fonctionnement. Pour cela, appuyer sur la touche ► puis valider avec . L'indication Off apparaît.



### a. Programmer l'heure de début de fonctionnement avec les touches

 OU .

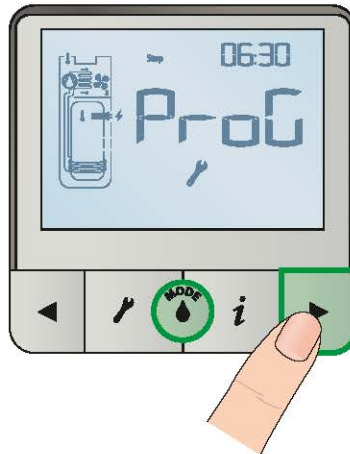
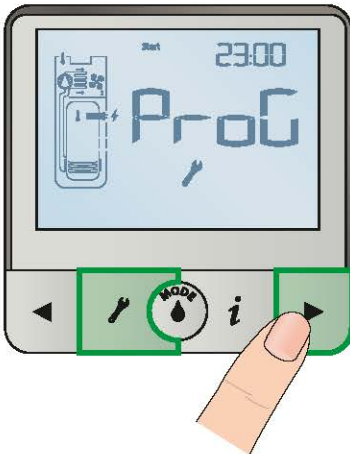
Les zones d'heures puis de minutes clignotent pendant la phase de réglage.

Valider la programmation en appuyant sur .

### b. Programmer l'heure de fin de fonctionnement avec les touches

 OU .

Valider la programmation en appuyant sur .



# INFORMATIONS APRÈS-VENTE (France uniquement) : QUE FAIRE EN CAS DE PANNE ?

## 1- Consultez le tableau d'aide au diagnostic (présent dans la notice) ou rendez-vous sur [www.confort-sauter.com](http://www.confort-sauter.com)

(rubrique Questions/Réponses).

## 2- Si votre problème persiste, relevez les références du produit

Étiquette collée sur l'habillage latéral du chauffe-eau



Code Référence

N° de Série

N° constructeur

Code Référence : .....

N° de série : .....

N° constructeur : .....

## 3- Contactez le SAV ou votre revendeur pour toute démarche de garantie.



5 ans

Cuve



5 ans

Pièces électriques



2 ans

Pompe à chaleur



2 ans

Main d'œuvre et Déplacement

**N°Cristal 0977 42 42 42**

APPEL NON SURTAXÉ  
du lundi au vendredi de 8h00 à 12h30 et de 13h30 à 18h00

### a - Dépannage du produit sous garantie

La garantie dépannage concerne le remplacement des pièces défectueuses.

Pour ce produit, elle s'applique pendant 2 ans.

- Le SAV déterminera le besoin d'une intervention (remplacement d'une pièce défectueuse). Fournissez-lui les références

exactes du produit. Une station SAV locale vous contactera sous 48h du lundi au vendredi (hors jours fériés) pour fixer un rendez-vous.

- Pièces susceptibles d'être dépannées : capot de protection/joint de porte/ thermostat/élément chauffant (blindé ou stéatite)/fourreau pour résistance stéatite.
- La station SAV remplacera la pièce défectueuse (en France métropolitaine uniquement dans un rayon de 30 km autour du point de vente ou de la station SAV. Cette prise en charge ne concerne que le remplacement des pièces défectueuses. Toute intervention non justifiée sera facturée par la station SAV suivant ses tarifs en vigueur).

### b - Réparation du produit sous garantie.

- Votre interlocuteur fera avec vous le diagnostic de la panne éventuelle et fournira les pièces nécessaires si la défectuosité rentre dans le cadre de la garantie.
- Vous pourrez ensuite procéder au remplacement de la pièce concernée.
- Votre revendeur vous accordera la garantie conformément aux articles L 211-1 et suivants du code de la consommation et aux durées de garantie indiquées dans cette notice.

### c - Remplacement du produit complet

Uniquement dans le cas d'une fuite due à une cuve percée (les fuites pouvant être dues à un problème de joint d'étanchéité sont exclues). Votre MAGASIN gèrera l'échange du produit. La garantie sera accordée après expertise technique du produit en usine (voir les conditions générales de garantie).

**ATTENTION : Un produit présumé à l'origine d'un sinistre doit rester à la disposition des experts d'assurance, et le sinistré doit en informer son assureur. Tout remplacement doit se faire en accord avec l'assurance.**

**Autodiagnostic, forum, chat avec un expert :**  
la plate-forme d'assistance en ligne SAUTER  
vous accompagne avant, pendant et après  
votre installation, 24/24h et 7/7j.



avec vous,  
à chaque instant

**www.sauter-service.com**

**N° Cristal 0977 42 42 42**

APPEL NON SURTAXÉ

\*du lundi au vendredi de 8h00 à 12h30 et de 13h30 à 18h00



**Sauter**  
WWW.CONFORT-SAUTER.COM