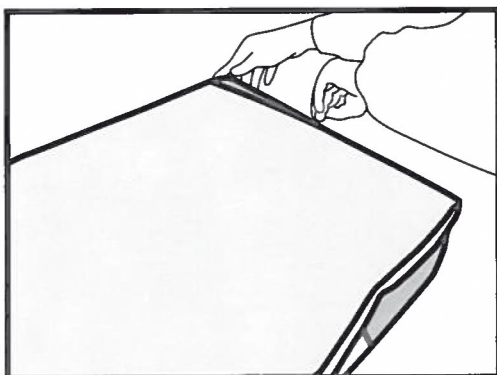
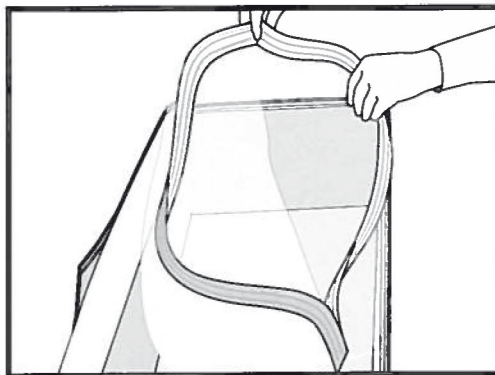


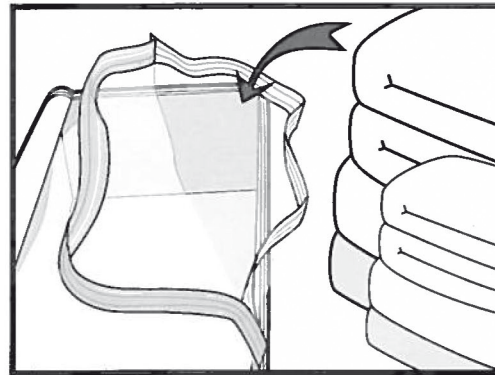
1



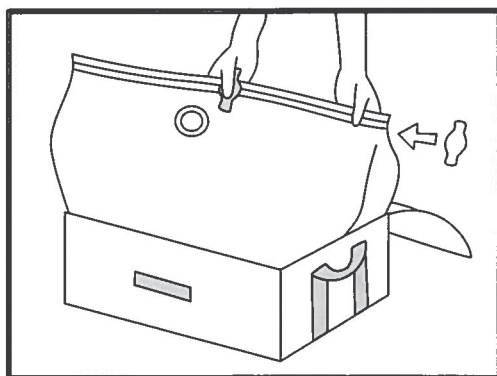
2



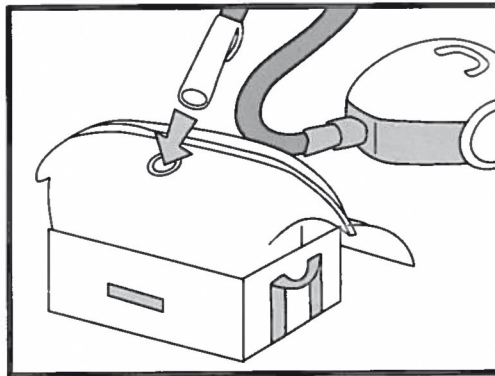
3



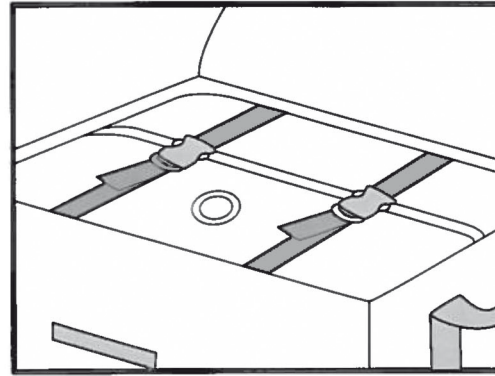
4



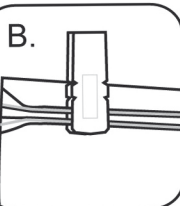
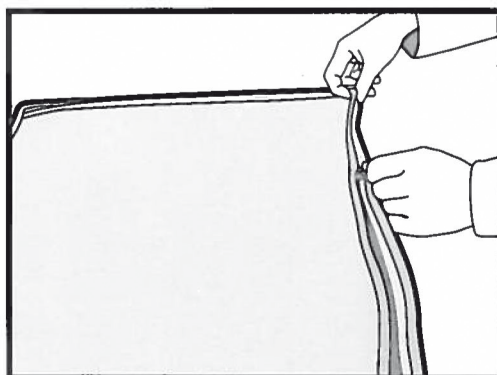
5



6



7



**Note :** accessoires / **Note :** Small Parts / **Note :** piccole parti / **Uwaga :** drobne części

**A.** Les protections en plastique semblables à des bouchons de stylos peuvent être jetées. Elles servent uniquement à protéger le zip pendant le transport. / **A.** The plastic protectors resembling pen caps may be discarded. Their only purpose is to ensure that the zip is not damaged during shipment. / **A.** le protezioni in plastica che sembrano dei cappucci di penna possono essere gettati. Servono solo a proteggere la zip di chiusura durante il confezionamento del prodotto. / **A.** Można wyrzucić plastikowe części ochronne podobne do zakrętek długopisów. Służą one jedynie do zabezpieczenia zamka podczas transportu.

**B.** Ne jetez pas le petit curseur en plastique. Utilisez-le pour faciliter la fermeture du zip. / **B.** Do not discard the small plastic slider. Use this tool to facilitate sealing the zip. / **B.** Il cursore di chiusura NON deve essere gettato: utilizzalo per chiudere più facilmente la chiusura a zip del sacco salvaspazio e riponilo nella tasca interna (se disponibile) per non perderlo. / **B.** Nie wyrzucać plastikowego suwaka ułatwiającego zasunięcie zamka.

