

## MODE D'EMPLOI

Vous venez d'acquérir un magnifique composteur "Guillouard", et nous vous en félicitons. En vous aidant du plan de montage ci-joint, vous devriez l'assembler en moins de 5 minutes. Une fois assemblé, serrez légèrement les vis grâce à un tournevis cruciforme. Il sera bien plus stable. Nous vous conseillons d'utiliser des gants pour éviter tout risque lors des manipulations.

Grâce à votre composteur les déchets se transforment en présence d'eau et d'oxygène sous l'action de micro-organismes en un produit comparable à l'humus de nos forêts : le compost. Ce compost constituera un amendement de qualité pour votre terre : il renforcera le stock d'humus et améliorera sa fertilité. De plus, cela vous permet de réduire votre production d'ordures ménagères et de contribuer à la préservation de l'environnement.

Tous les déchets organiques sont compostables : tontes de gazon, feuilles, fleurs fanées, cendres de bois, sciures, copeaux, épluchures de légumes, coquilles d'oeufs, marc de café, restes de repas, fruits et légumes abîmés...

Il faut mélanger entre eux les différents types de déchets pour obtenir un bon compost.

Certains déchets sont plus difficiles à composter: trognons de choux, graines de tomates ou de potiron, noyaux, os, branches. Mais vous pouvez les couper, écraser, broyer, ou leur faire subir plusieurs cycles de compostage. Le plastique, les métaux, le verre ne sont pas compostables.

Attention : ne pas introduire de cendres chaudes ni de braises !

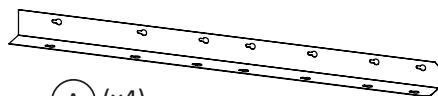
Placez votre composteur de préférence à l'ombre, à l'abri du vent, à même la terre, sur un sol plan non inondable. Veillez à ne pas trop comprimer votre compost afin de garantir une bonne aération et vérifiez de temps en temps qu'il reste humide.

Après 4 à 6 mois de fermentation, votre compost sera homogène, de couleur sombre et vous ne pourrez plus identifier les déchets de départ ; sa texture sera fine et friable, il dégagera une agréable odeur de terre de forêt. Vous pourrez l'épandre (1 à 5 litres par m<sup>2</sup>) et l'incorporer au sol par binage ou le tamiser et préparer votre terreau en le mélangeant avec de la terre et du sable (un tiers de chaque pour les plantes en pot).

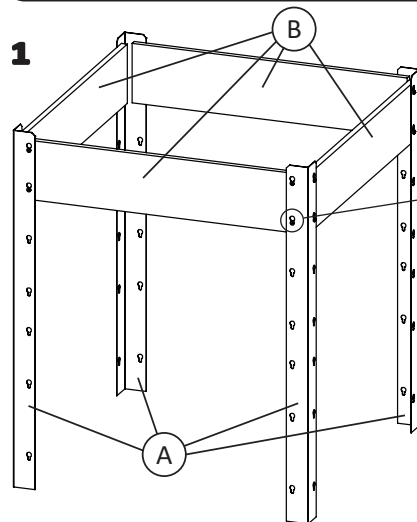
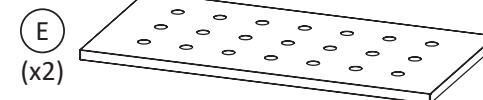
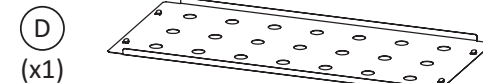
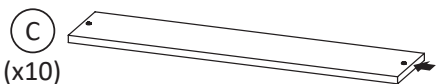
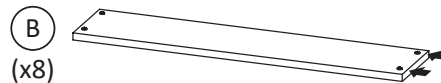
## SILO A COMPOST 470L - Réf. 20220 - NOTICE DE MONTAGE

F

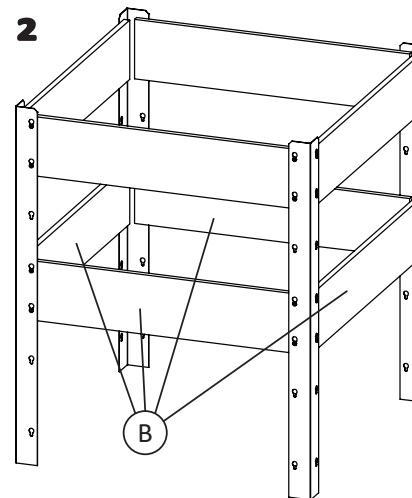
### COMPOSANTS



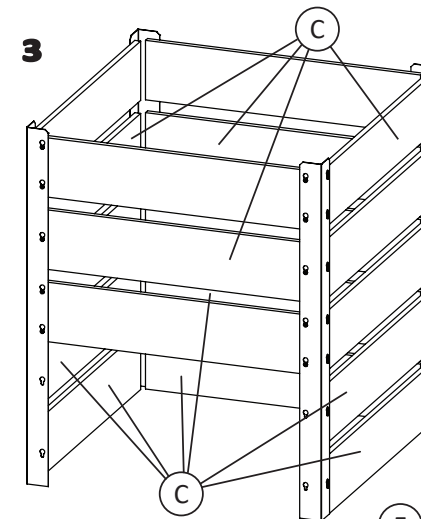
(A) (x4)



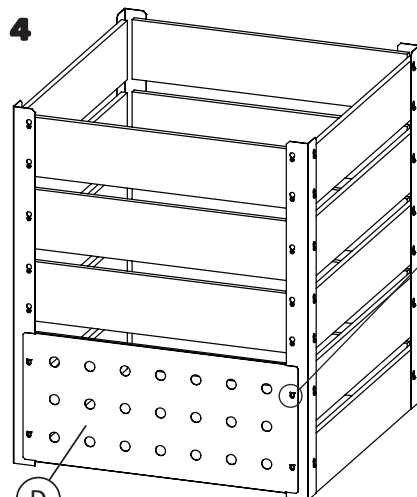
1



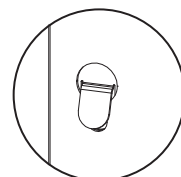
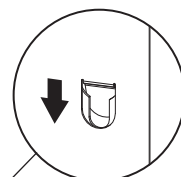
2



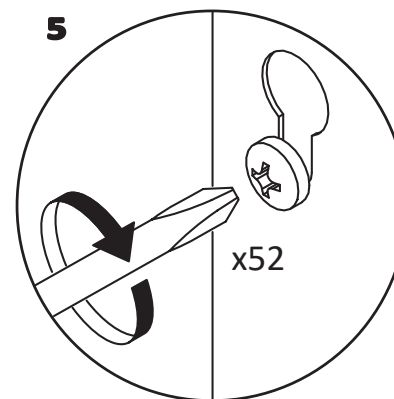
3



4

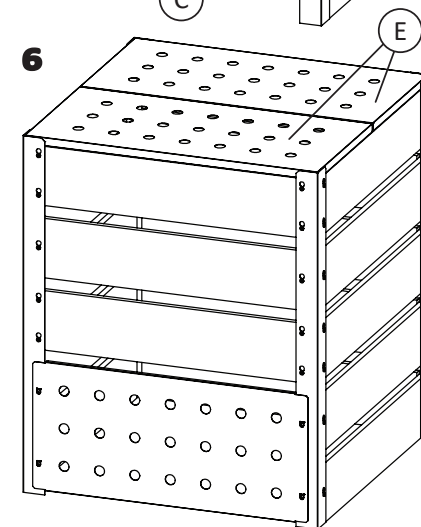


VUE DE L'INTERIEUR



5

x52



6

Service Consommateurs : GUILLOUARD SAS  
11 rue Louis André 52340 BIESLES

**G**  
**GUILLOUARD**  
NANTES • 1911

[www.guilouard.com](http://www.guilouard.com)