



Ce produit se recycle,  
si il n'est plus utilisable  
déposez-le en déchèterie.  
Notice à trier. Pour en savoir plus:  
[www.quefairedemesdechets.fr](http://www.quefairedemesdechets.fr)

- FR** Ce produit est recyclable. S'il ne peut plus être utilisé, veuillez l'apporter dans un centre de recyclage des déchets.
- ES** Este producto es reciclable. Si ya no se puede usar, llévalo a un centro de reciclaje de residuos.
- PT** Este produto é reciclável. Se deixar de o utilizar, entregue-o num centro de reciclagem de resíduos.
- IT** Questo prodotto può essere riciclato. Se deve essere smaltito, portalo presso un centro di riciclaggio.
- EL** Αυτό το προϊόν είναι ανακυκλώσιμο. Εάν δεν μπορεί πλέον να χρησιμοποιηθεί, μεταφέρετέ την σε κάποιο κέντρο ανακύκλωσης απορριμμάτων.
- PL** Ten produkt poddawany jest recyklingowi, kiedy przestaje być użyteczny należy dostarczyć go do punktu zbiórki odpadów.
- UA** Цей продукт може перероблятися. Якщо воно більше не є придатне для використання, здайте його в утилізаційний центр.
- RO** Acest produs este reciclabil. Dacă nu mai poate fi folosit, vă rugăm să îl aduceți într-un centru de reciclare a deșeurilor.
- EN** This product is recyclable. If it cannot be used anymore, please take it to waste recycling centre.



Made in China 2022



SN: 1051420111012101319533

\*\* Garantie 3 ans / 3 años de garantía / Garantia de 3 anos / Garanzia 3 Anni /  
Εγγύηση 3 ετών / Gwarancja 3-letnia / Гарантія 3 років / Garantie 3 ani /  
3-year guarantee

ADEO Services - 135 Rue Sadi Carnot - CS 00001  
59790 RONCHIN - France

LERDY MERLIN ROMANIA SRL  
- Strada Icoanei 11-13, Sector 2, Bucuresti, Romania

Imported by Adeo South Africa (PTY) LTD T/A Leray Merlin  
Leray Merlin Greenstone Store  
Corner Blackrock Street and Stoneridge Drive, Greenstone  
Park Ext 2, Edenvale, 1610 Johannesburg, Gauteng, South Africa

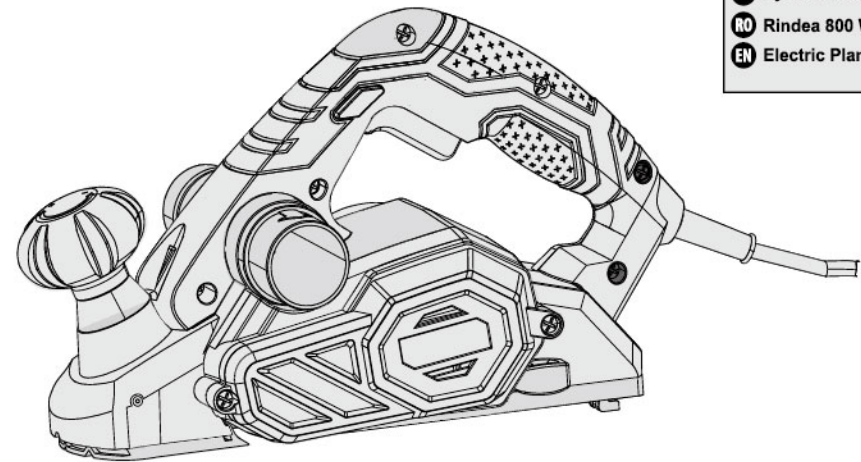
«Леруа Мерлен Казахстан» ЖШС Қазақстан  
Республикасы, 050000, Алматы қ., Қонаев  
күшесі, 77, «ParkView» Б0, 6., 07 оф.

# DEXTER



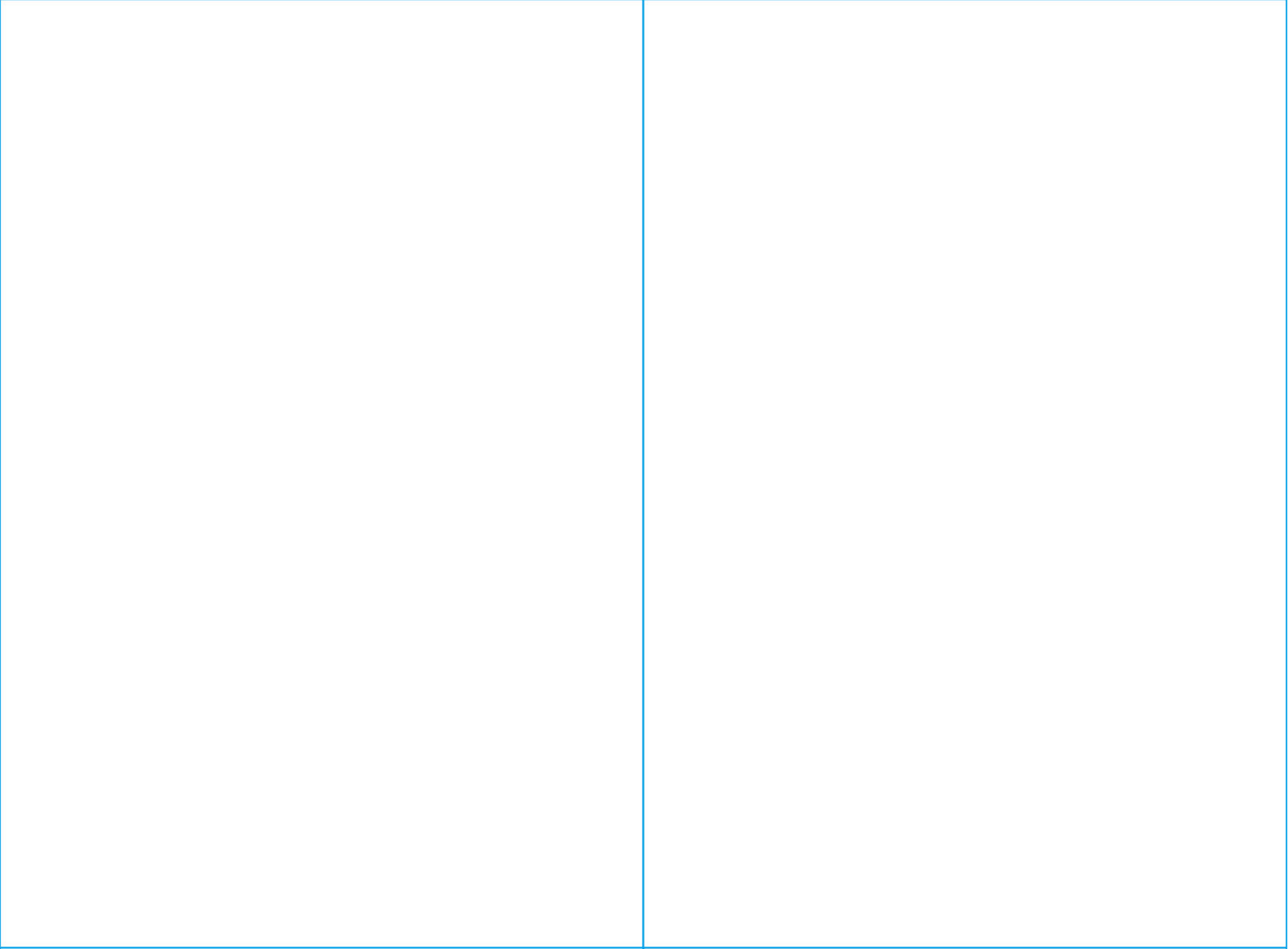
## ELECTRIC PLANER 800PL2-20.5

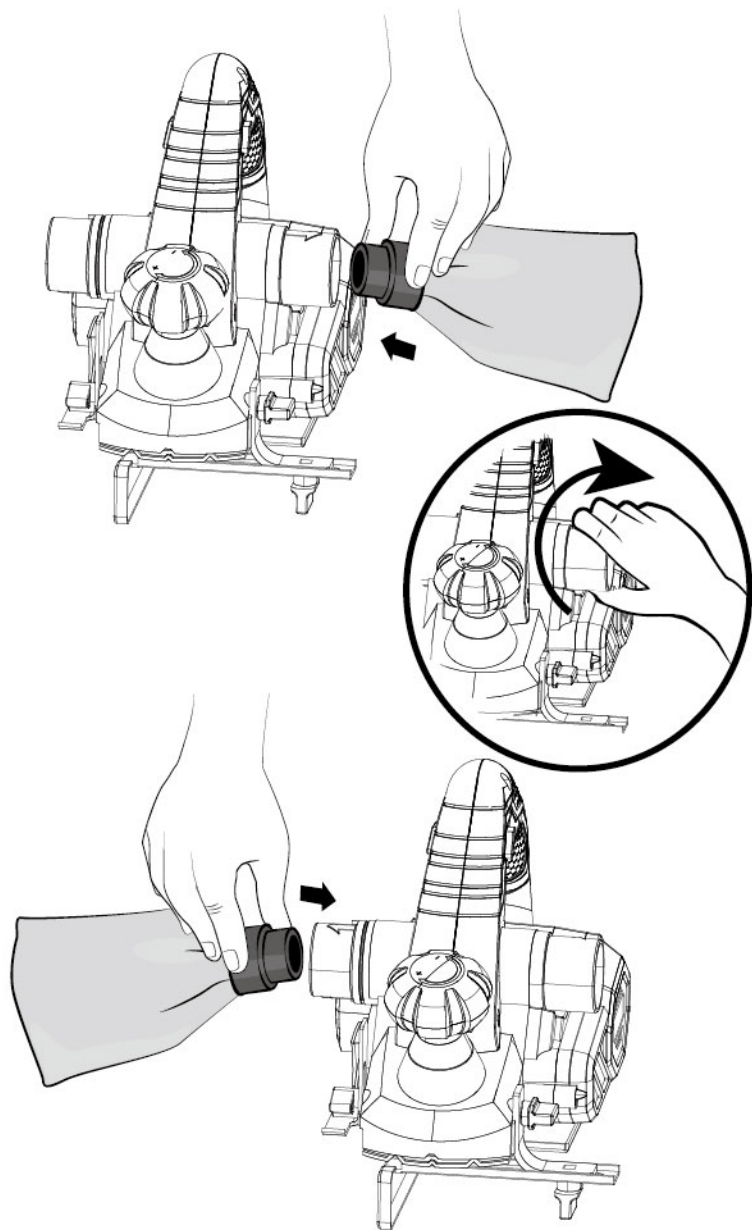
- FR** Rabot 800W.
- ES** Cepillo 800 W.
- PT** Plaina 800 W.
- IT** Piallatrice 800 W.
- EL** Πλάσνη 800 W.
- PL** Strugarka o mocy 800W
- UA** Рубанок 800 Вт.
- RO** Rindea 800 W.
- EN** Electric Planer 800 W.



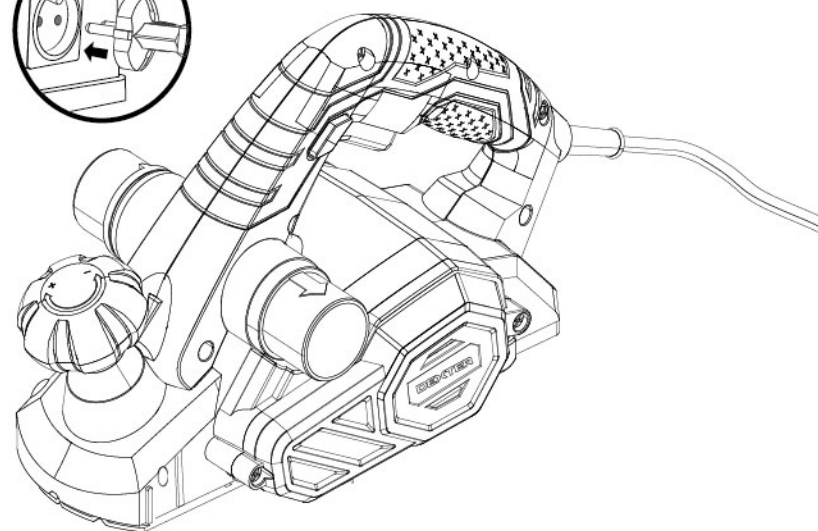
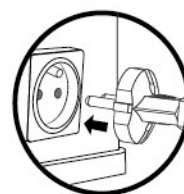
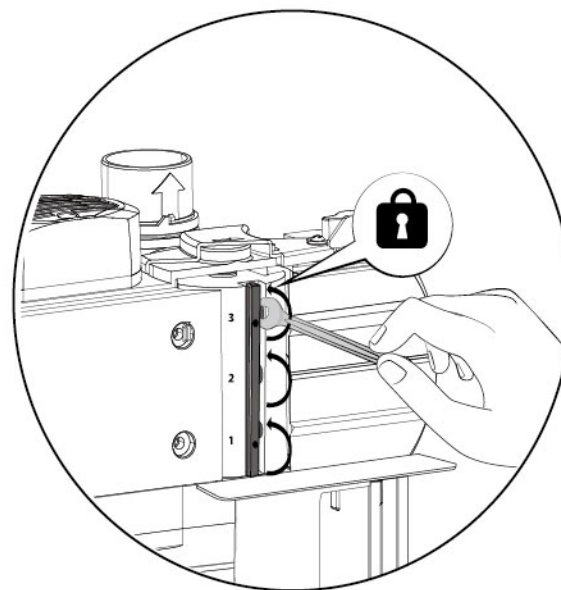
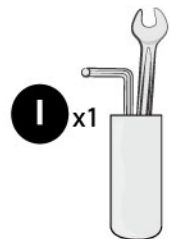
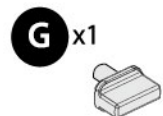
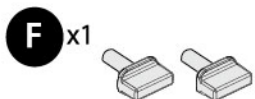
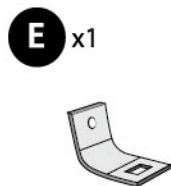
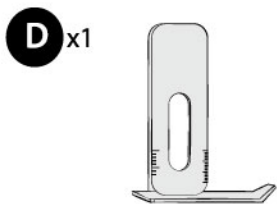
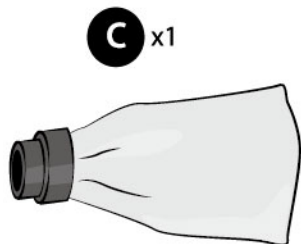
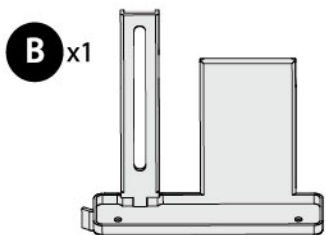
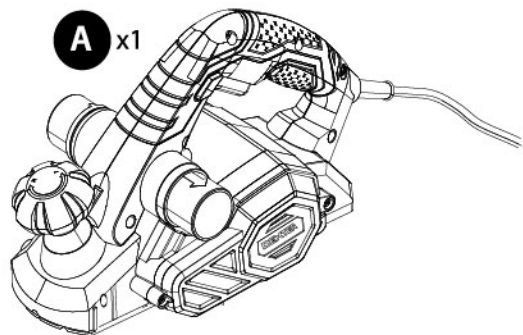
EAN CODE : 3276007131727

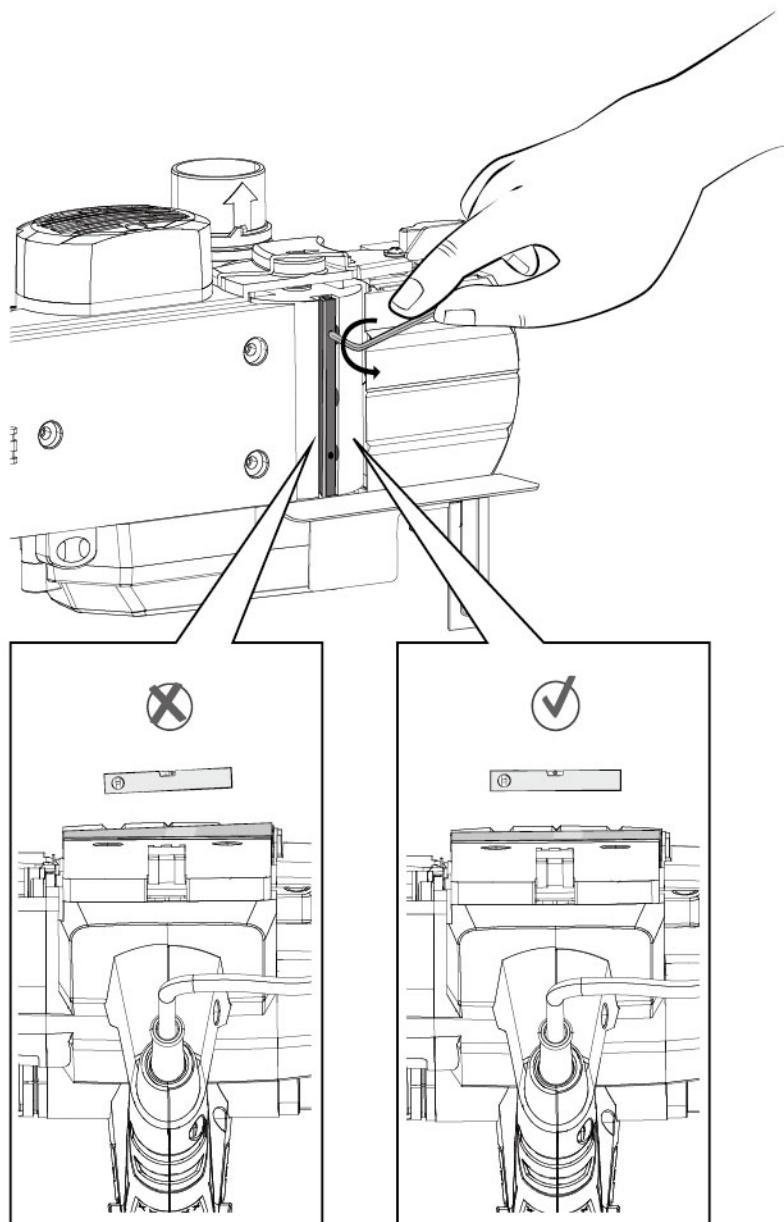
- FR** Mode d'emploi
- ES** Manual de Instrucciones
- PT** Manual de Instruções
- IT** Manuale di Istruzioni
- EL** Εγχειρίδιο Οδηγιών
- PL** Instrukcja Obsługi
- UA** Інструкція з Експлуатації
- RO** Manual de Instrucțiuni
- EN** Instructions Manual





- FR** Nous vous remercions d'avoir acheté ce produit. Nous vous conseillons de lire attentivement la notice d'installation, d'utilisation et d'entretien. Nous avons conçu ce produit pour vous apporter entière satisfaction. Si vous avez besoin d'aide, l'équipe de votre magasin est à votre disposition pour vous accompagner.
- ES** Le agradecemos haber comprado este producto. Le recomendamos leer atentamente el manual de instalación, uso y mantenimiento. Este producto ha sido diseñado para proporcionarle plena satisfacción. Si necesita alguna ayuda, el personal de la tienda estará a su disposición para guiarle.
- PT** Agradecemos a sua preferência por este produto. Aconselhamo-lo a ler o manual de instalação, utilização e manutenção com atenção. Criámos este produto para sua completa satisfação. Se precisar de ajuda, a equipa da sua loja está à sua disposição para o acompanhar.
- IT** Grazie per aver acquistato questo prodotto. Vi raccomandiamo di leggere attentamente il manuale di installazione, utilizzo e manutenzione. Questo prodotto è stato progettato per offrirvi la massima soddisfazione. Per ricevere assistenza, il personale del punto vendita è a vostra disposizione.
- EL** Ευχαριστούμε για την αγορά σας αυτού του προϊόντος. Σας συμβουλεύουμε να διαβάσετε προσεκτικά τις οδηγίες εγκατάστασης, χρήσης και συντήρησης. Σχεδιάσαμε αυτό το προϊόν για να σας προσφέρει πλήρη ικανοποίηση. Αν χρειάζεστε βοήθεια, η ομάδα του καταστήματος από το οποίο αγοράσατε το προϊόν είναι στη διάθεσή σας.
- PL** Dziękujemy za zakup produktu firmy. Zalecamy, aby uważnie przeczytać instrukcję instalacji, użytkowania i konserwacji. Ten produkt marki zaprojektowaliśmy, aby spełnić wszystkie Państwa oczekiwania. W razie potrzeby pracownicy sklepu służą Państwu pomocą i są do Państwa dyspozycji.
- UA** Дякуємо вам за покупку цього виробу. Ми радимо вам уважно прочитати інструкції з установлення, експлуатації та технічного обслуговування. Ми розробили цей виріб для того, щоб він приніс вам задоволення. Якщо вам потрібна допомога, співробітники вашого магазину готові допомогти вам.
- RO** Vă mulțumim pentru achiziționarea acestui produs. Vă sfătuim să citiți cu atenție instrucțiunile de instalare, de utilizare și de întreținere. Am conceput acest produs pentru a vă furniza satisfacție totală. Dacă aveți nevoie de ajutor, echipa magazinului de cumpărare este la dispoziția dumneavoastră pentru a vă asista.
- EN** Thank you for purchasing this product. We recommend that you read the installation, user and maintenance instructions carefully. We have designed this product to ensure your complete satisfaction. If you require assistance, the team at your retailer is on hand to help you.





Attention danger / Atención: Peligro / Atenção perigo / Attenzione pericolo / Προσοχή κίνδυνος / Uwaga niebezpieczeństwo / Увага! Небезпечно! / Atenție, pericol / Caution danger



Hors tension / Apagado / Desligado da alimentação / Fuori tensione / Εκτός τάσης / Odłączenie zasilania / Не під напругою / Scoatere de sub tensiune / Power off



Mise sous tension / Puesta en tensión / Ligação da alimentação / Messo sotto tensione / Σύνδεση με το ηλεκτρικό δίκτυο / Włączenie zasilania / Під'єднання під напругу / Punere sub tensiune / Power up



FR: Utilisation / ES: Utilización / PT: Utilização / IT: Uso / EL: Χρήση / PL: Użytkowanie / UA: Використання / RO: Utilizare / EN: Use

6 → 11



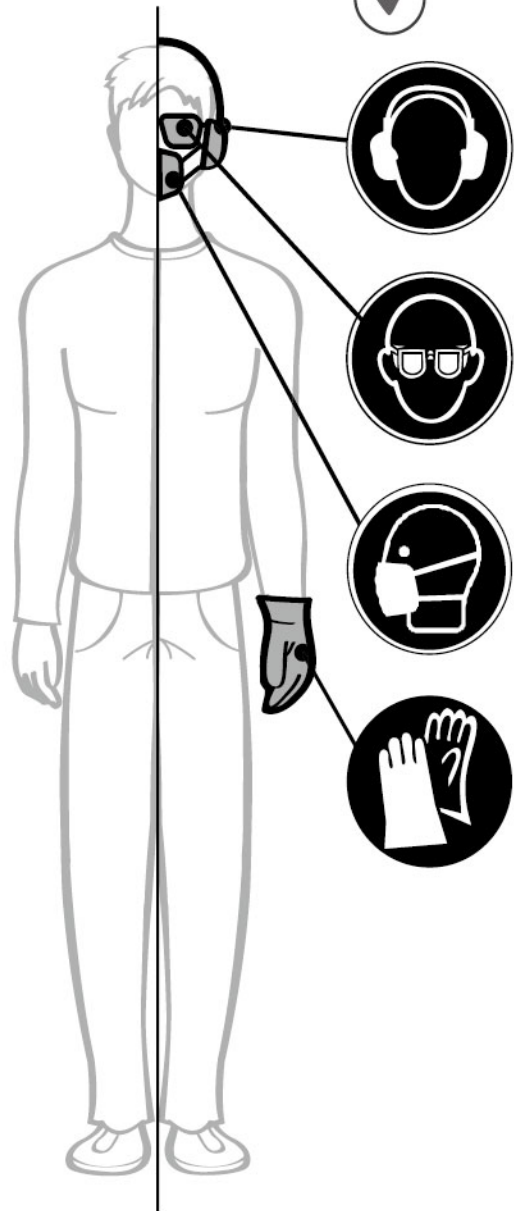
FR: Montage / ES: Montaje / PT: Montagem / IT: Montaggio / EL: Συναρμολόγηση / PL: Montaż / UA: Збірка / RO: Montaj / EN: Assembly

12 → 14

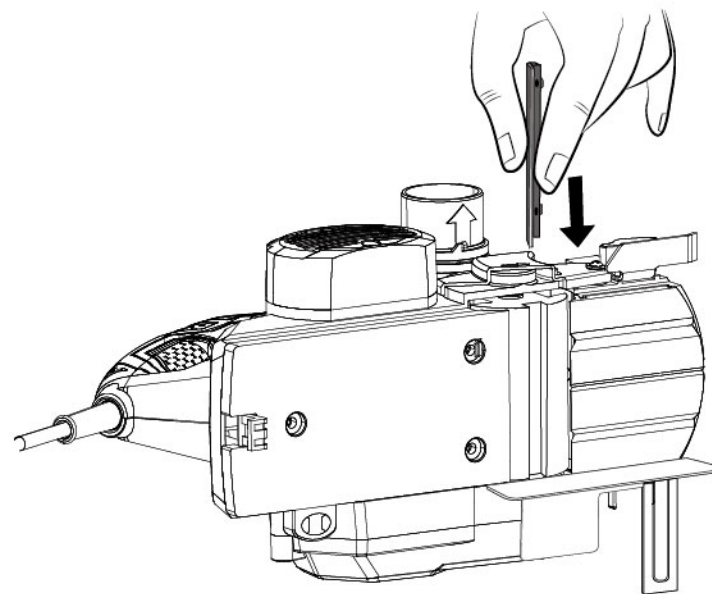


FR: Entretien / ES: Mantenimiento / PT: Manutenção / IT: Manutenzione / EL: Συντήρηση / PL: Konserwacja / UA: Догляд / RO: Întreținere / EN: Maintenance

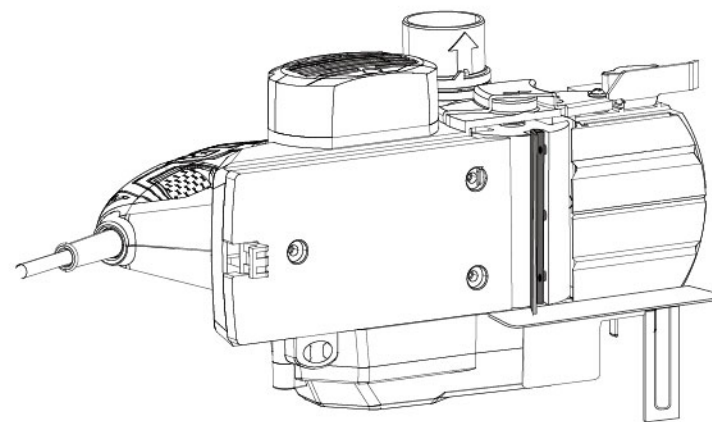
15 → 22



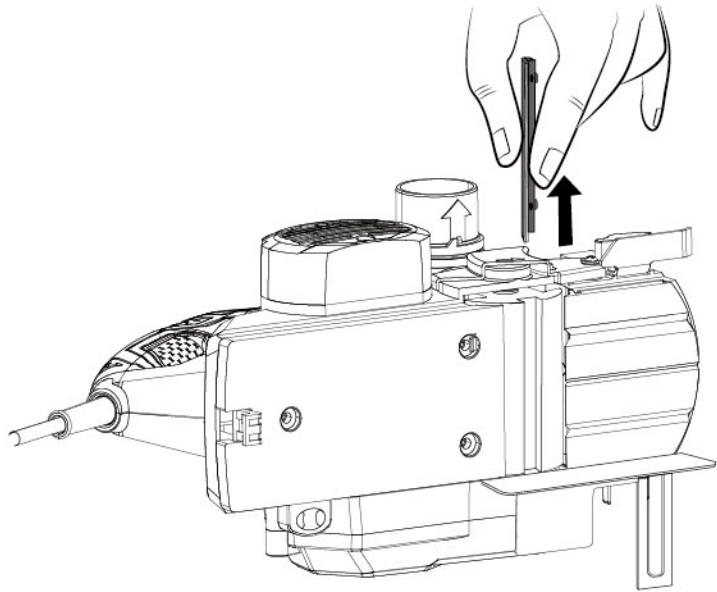
7



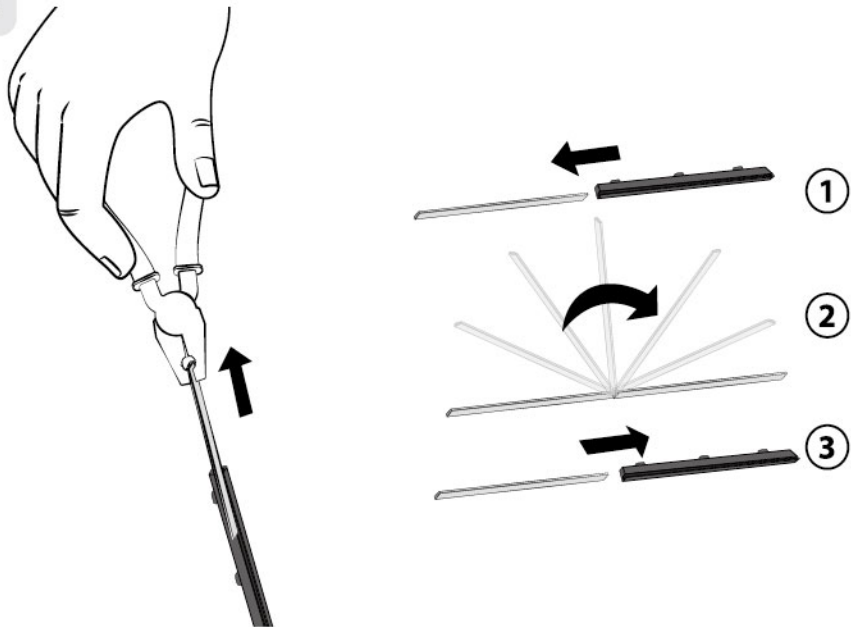
8



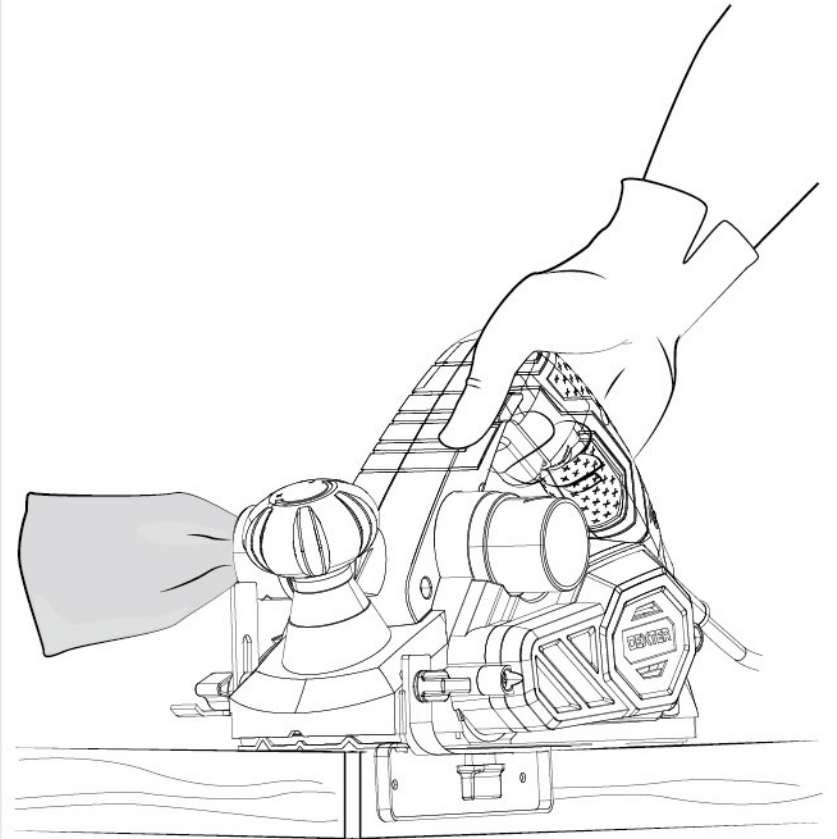
5



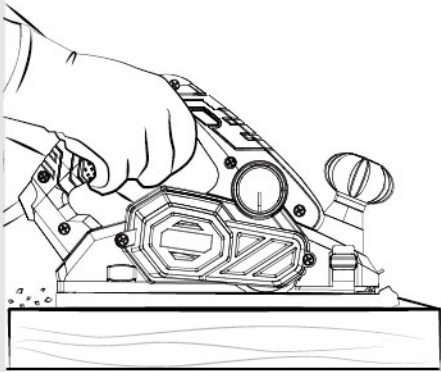
6



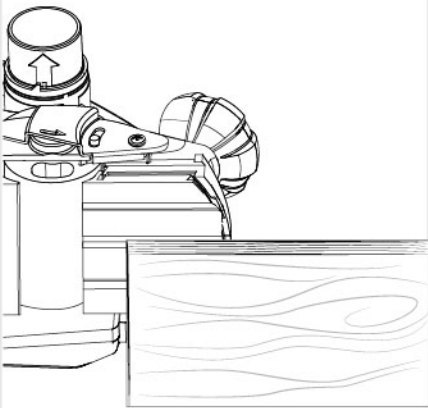
1



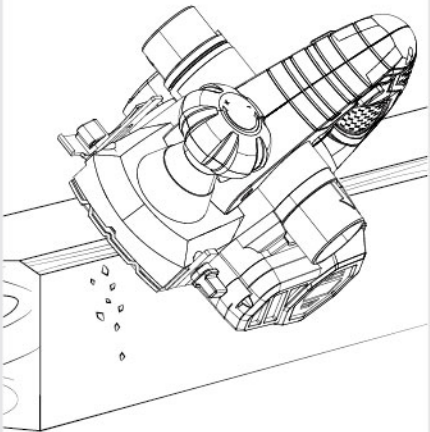
2



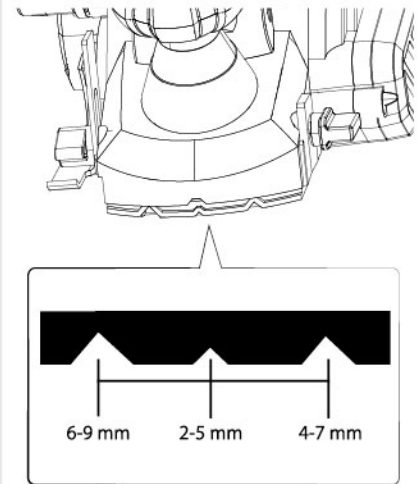
3



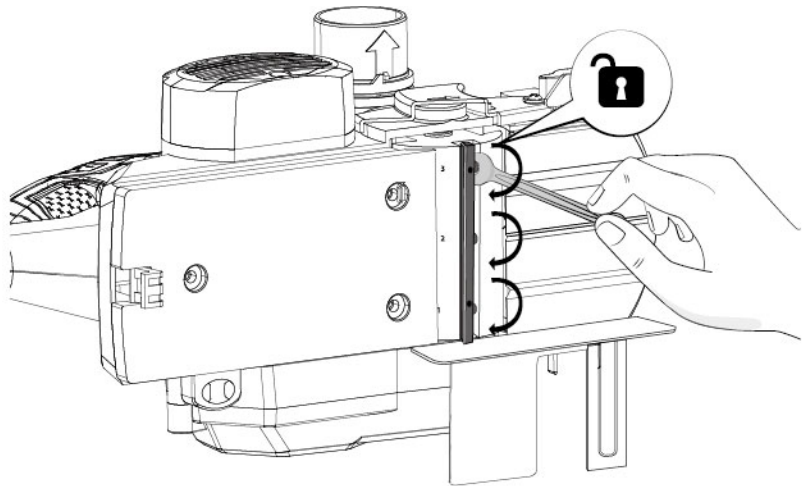
4



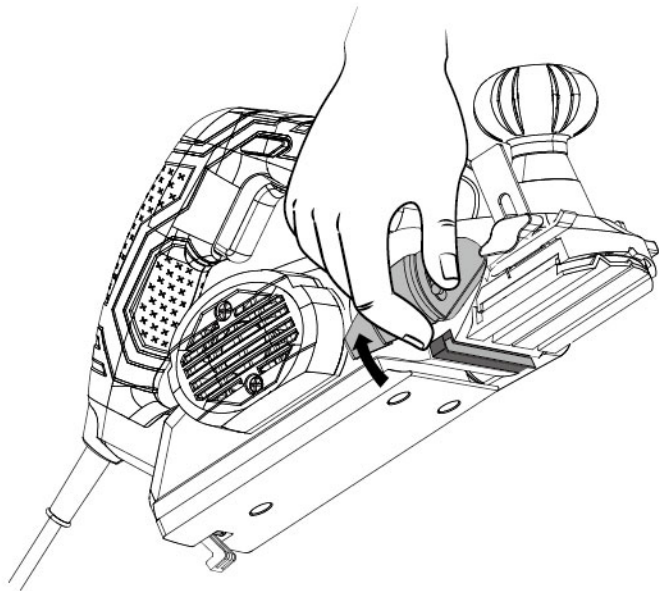
5



3

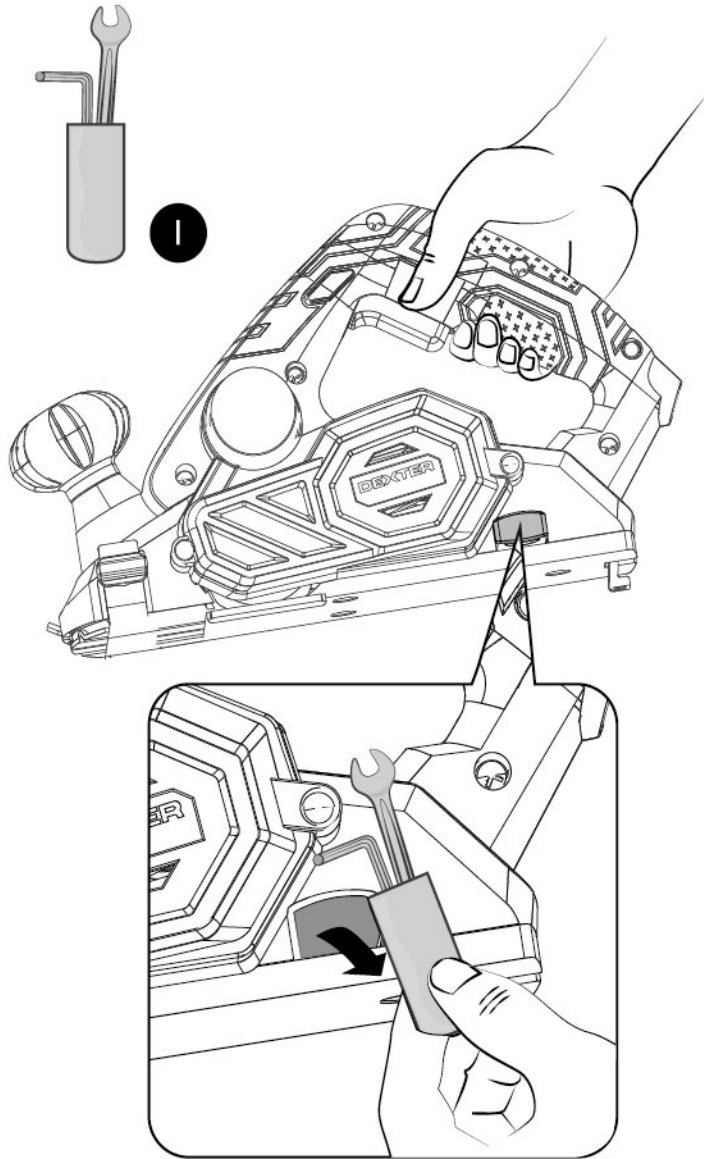


4

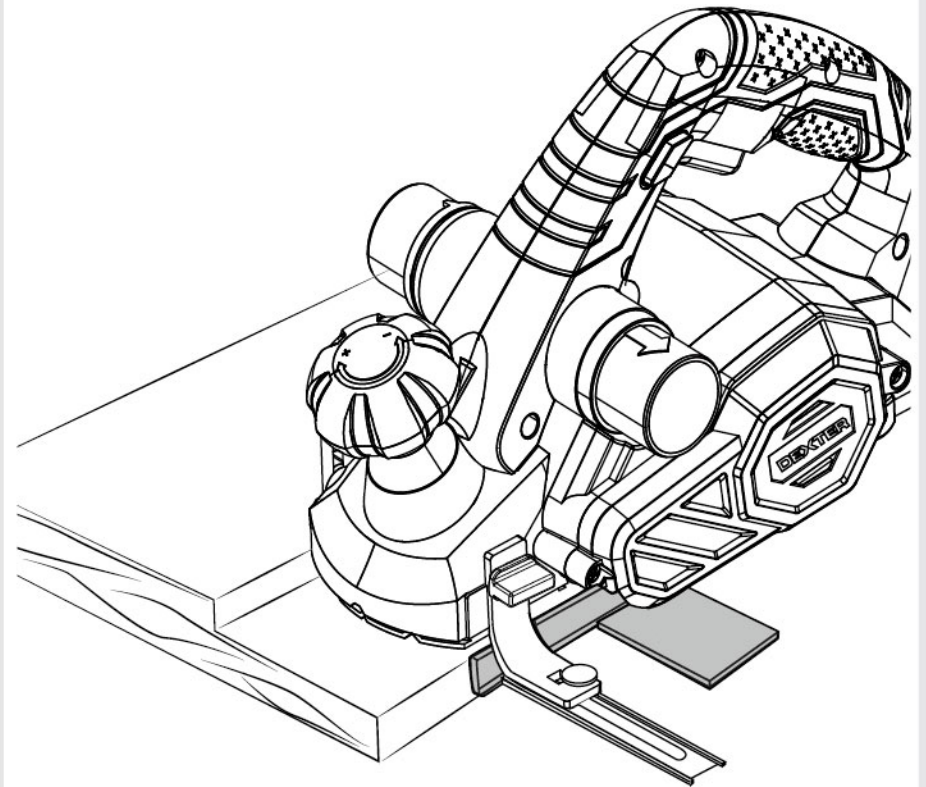




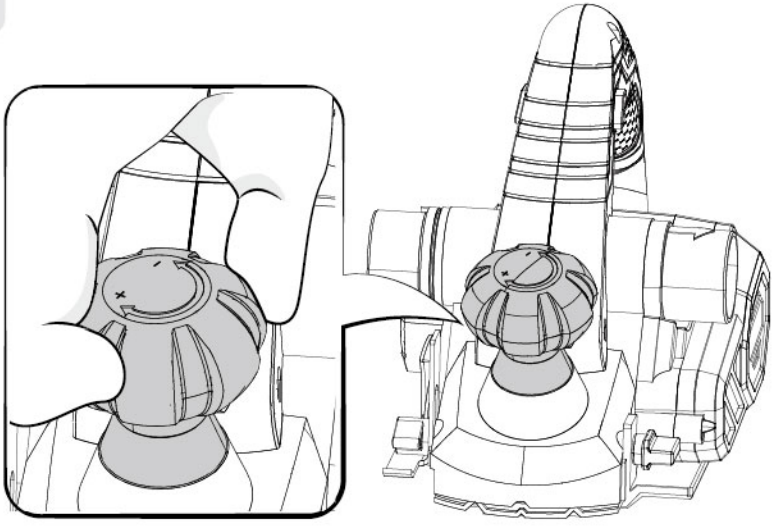
2



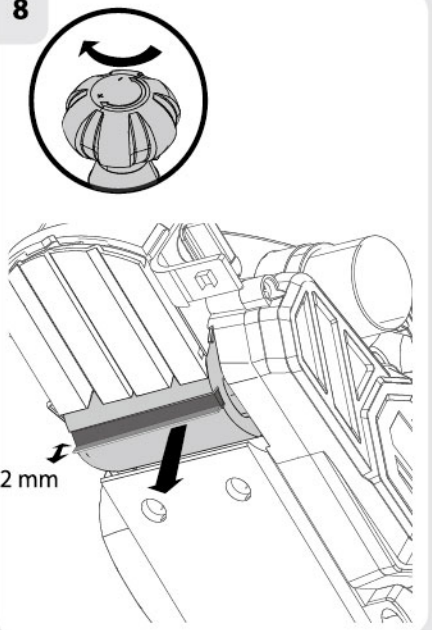
6



7

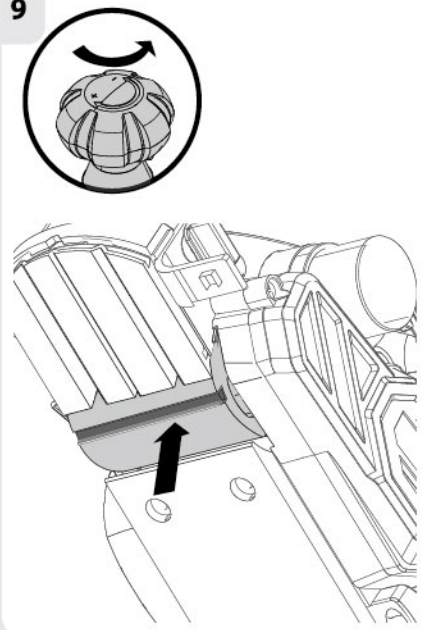


8

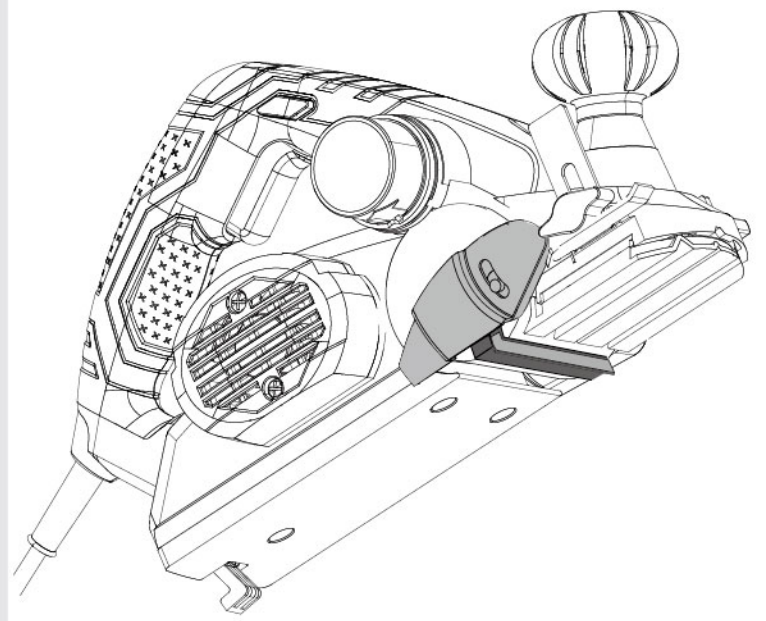
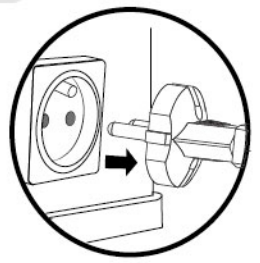


2 mm

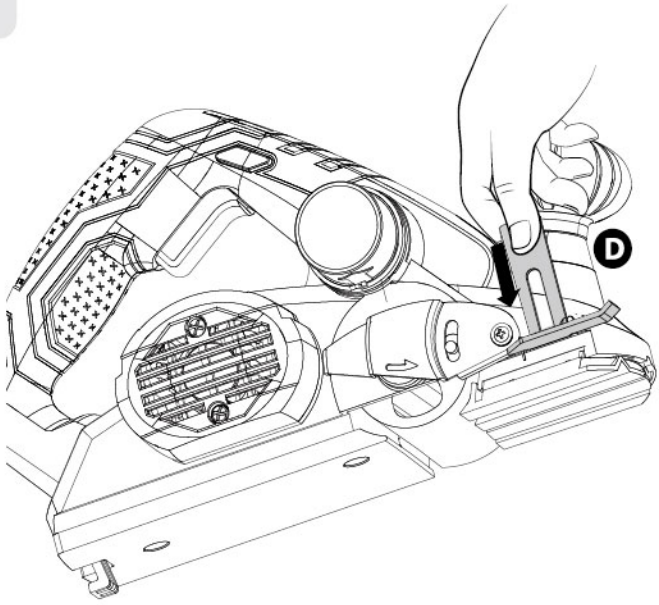
9



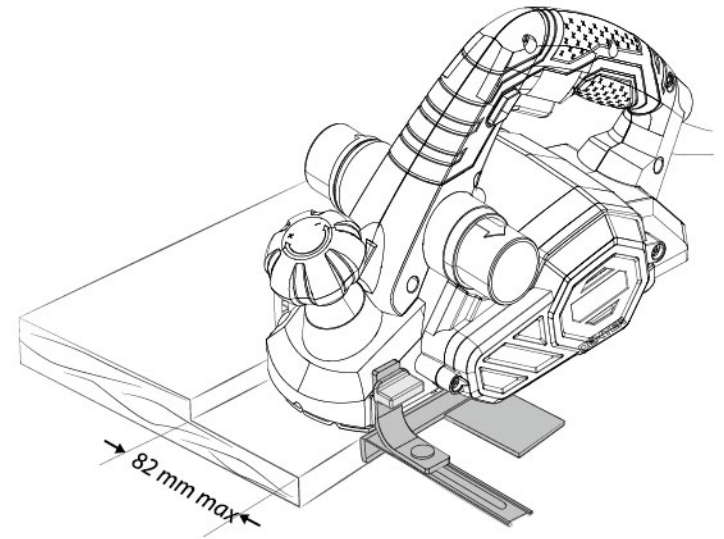
1



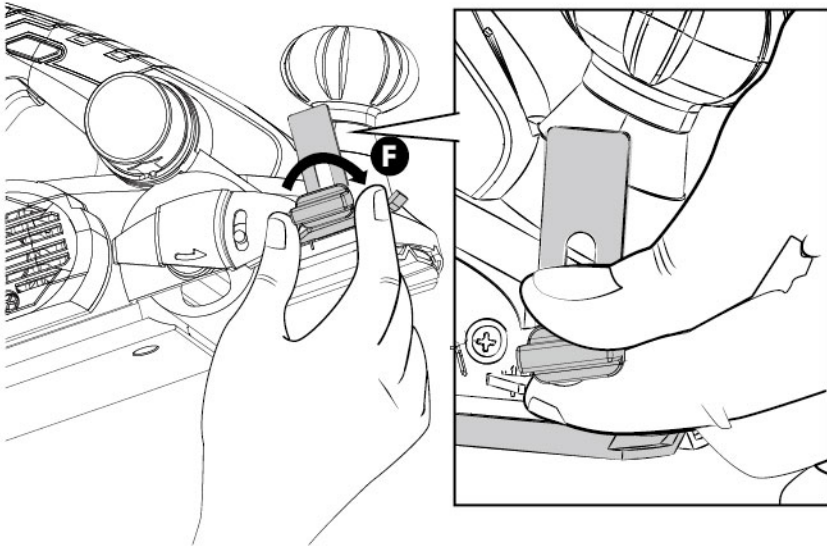
5



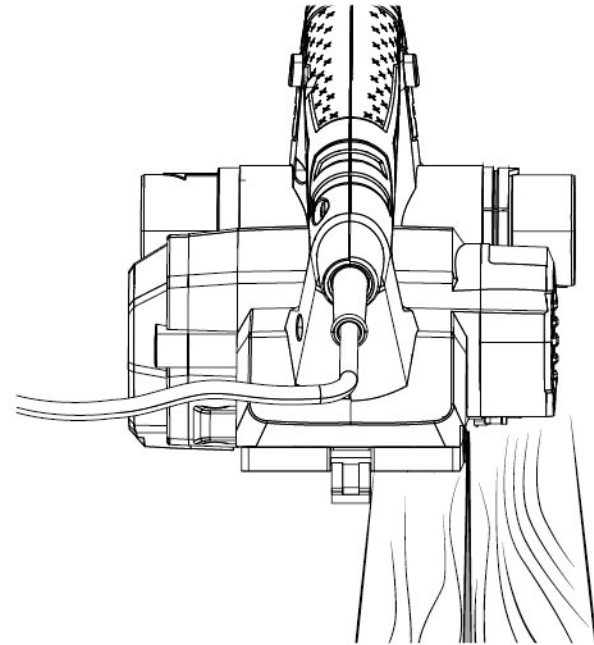
10



6

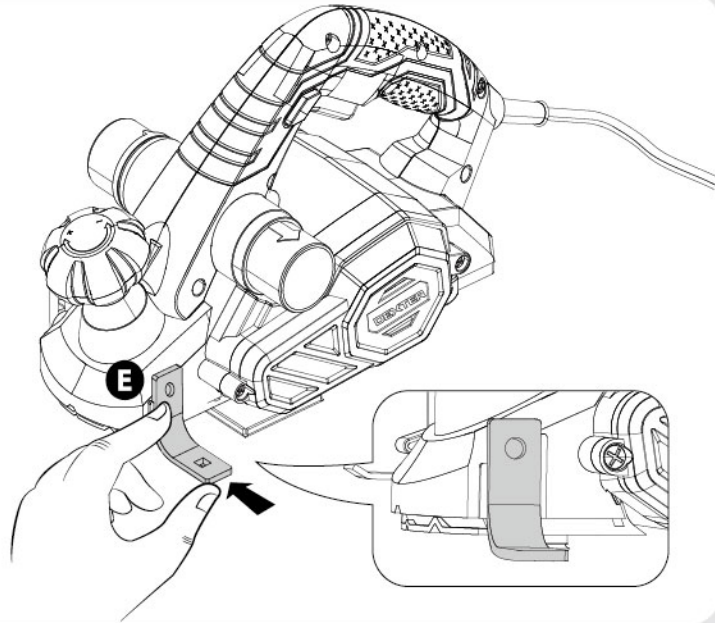


11

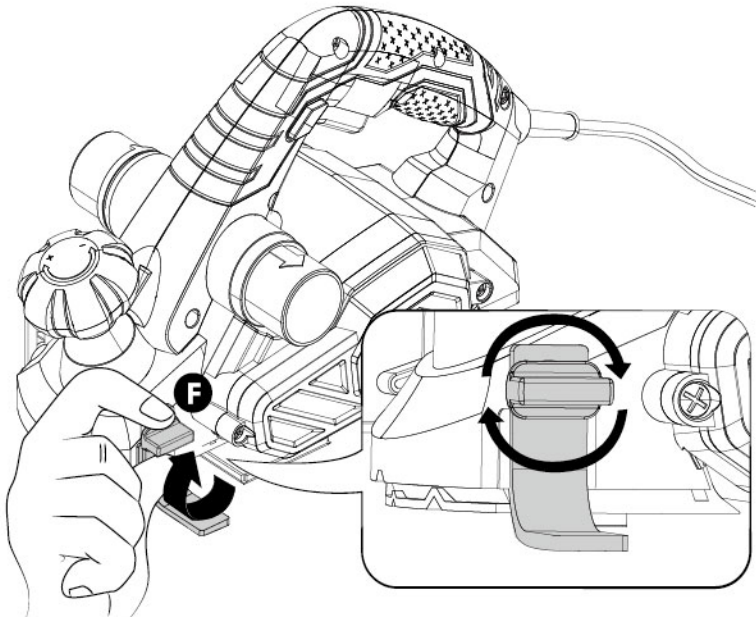




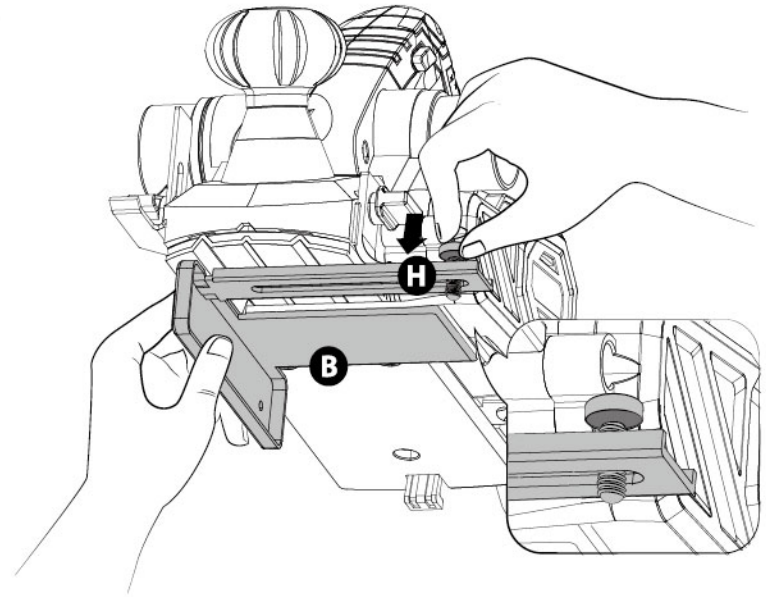
1



2



3



4

