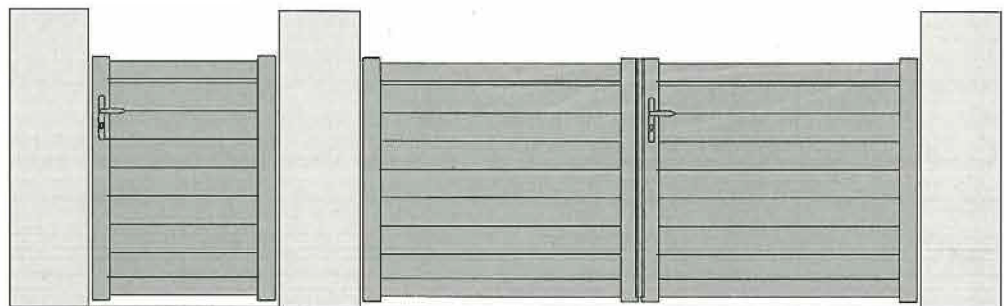


Notice d'aide à la pose

ALUMINIUM

Portillon Portail



A vérifier

- Pour la pose, prévoir des cales en bois de différentes hauteurs (30 à 50 mm)
- A l'aide d'une paire de ciseaux, dégagez votre portail de son emballage en prenant soin de ne pas l'érafler.
- Contrôlez le contenu de l'emballage et assurez-vous que vous disposez bien de tous les éléments. Vérifiez que vous disposez de toute la quincaillerie.
- Lisez soigneusement ce manuel d'instruction/d'installation et vérifiez que le type de portail est adapté au site où vous souhaitez le monter.
- N'installez ou n'utilisez pas le produit si certains éléments sont manquants ou endommagés.
- Ne modifiez jamais la construction ou la conception du produit. Le non-respect de ces instructions peut conduire à une blessure corporelle, au décès ou à un dommage matériel.

Fixations

Nous préconisons l'achat de chevilles et vis de fixation en fonction du type de piliers ou poteaux de soutien. Attention, pour les éléments piliers reconstitués vous devrez impérativement procéder par un scellement chimique avec des tiges filetées.

Condition de stockage

Le stockage transitoire ou prolongé doit être effectué sur des dispositifs appropriés, évitant le contact direct avec le sol et protégé des intempéries ainsi que des projections de ciment, plâtre, peinture, etc...










Le stockage doit s'effectuer à la verticale et le portail doit être en contact sur toute sa longueur pour éviter toutes déformations.

Ne stockez pas votre portail à plat et notamment sur une surface humide (pelouse), ni à l'extérieur dans son emballage d'origine.

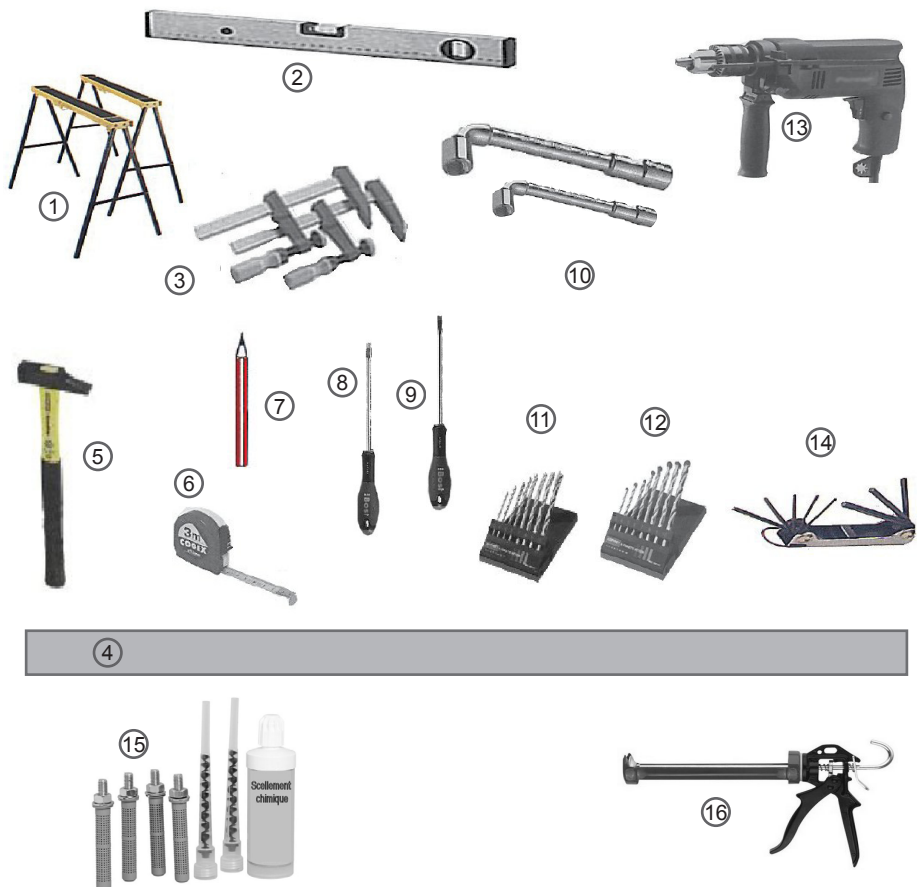
Les modifications et les changements de lieu de stockage sur chantier sont à éviter en raison des dégradations éventuelles; si le changement de lieu de stockage est obligatoire, il est indispensable d'assurer le transport des éléments suivant le conditionnement d'origine du fabricant et de prendre les précautions d'usage.

Sécurité

Ces consignes visent à garantir votre sécurité. Veuillez les lire entièrement avant d'utiliser l'article et conservez-les pour une consultation future.

-  Ne pas poser le portail lorsqu'il y a un vent supérieur à 40 Km/h.
Ne pas utiliser de matériel électrique sous la pluie.
-  Le portail doit être installé par 2 adultes compétents en la matière.
-  Portez des lunettes de protection lors des travaux de perçage, de burinage et de manipulation du béton.
-  Faites attention lorsque vous ouvrez et fermez le portail et éloignez vos mains du mécanisme de pliage afin de prévenir un éventuel coincement des doigts.
-  Faites particulièrement attention aux enfants en bas âge. Un portail lourd peut provoquer des blessures corporelles graves. Ne quittez pas le chantier sans vous assurez que le portail soit bien fixé.
-  Ne montez ou ne vous asseyez pas sur le portail. Ne l'escaladez pas.
N'essayez pas de réparer le portail vous-même, toutes transformations de votre part annule la garantie fabricant .
-  Effectuez des contrôles périodiques structurels du produit et des piliers. N'utilisez pas le produit si vous avez des doutes quant à son usage conforme.
-  N'utilisez jamais le portail s'il est endommagé de quelque manière que ce soit. Faites-le réparer par un professionnel avant de le réutiliser.
-  Soyez prudent dans l'usage de produit d'entretien ménager, vérifiez la notice de ces produits afin de ne pas abimer votre portail lors d'un nettoyage.

Les outils dont vous aurez besoin



- 1 - 2 tréteaux
- 2 - 1 niveau
- 3 - 2 serre-joints
- 4 - 1 règle
- 5 - 1 marteau
- 6 - 1 mètre
- 7 - 1 crayon
- 8 - 1 tournevis cruciforme

- 9 - 1 tournevis plat
- 10 - 2 clés à pipe de 13 et 17
- 11 - 1 boîte de forêts
- 12 - 1 boîte de forêts béton
- 13 - 1 perceuse à percussion
- 14 - 1 jeu de clés alène
- 15 - 1 jeu de scellement chimique
- 16 - 1 pistolet à cartouche

Les conseils utiles

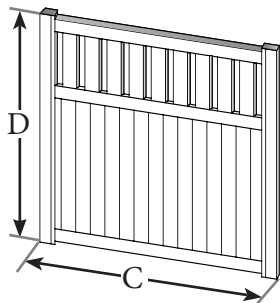
Utilisez dans la mesure du possible les accessoires fournis, cependant suivant la configuration du site et sa situation géographique, vous serez amenés à utiliser différents matériaux pour les scellements.

- L'acquisition d'une cartouche de scellement chimique vous serait pratique pour fixer le gond fileté.
- Si vous n'avez pas de seuil entre les piliers, plusieurs sacs de ciment et de sable, ainsi qu'une armature métallique à incorporer dans le seuil ou dans les poteaux aluminium seront nécessaires.
- Diverses chevilles PVC ou métalliques pour installer dans les piliers ou sur le seuil.
- Des tiges filetées de diamètre 8 mm et d'une longueur 10 à 15 cm inox de préférence pour la fixation de certains gonds dans les élément de piliers.
- Des vis avec une tête large et une empreinte cruciforme pour les chevilles PVC et d'une longueur correspondant aux chevilles en remplacement des vis fournies.
- Des écrous et des rondelles de diamètre 8 pour l'installation des gonds sur les poteaux aluminium.
- De la parafine ou un lubrifiant en spray à mettre en cours d'installation.
- Des cales de différentes hauteur pour installer sous le portail afin d'obtenir le niveau.
- Des outils de taraudage (taraud de 8) pour réaliser des filetages (pose d'une motorisation ou des gonds sur les poteaux aluminium)
- Pour maintenir les vantaux ouverts, il vous serait utile de vous procurer des arrêts de fin d'ouverture, si ceux-ci ne sont pas commandés avec le portail.

Vérification avant l'installation

Avant d'exécuter la pose, il vous faut contrôler les dimensions des infrastructures. Contrôlez l'ensemble des éléments qui composent votre commande. Ces démarches sont obligatoires et permettent d'éliminer d'éventuelles complications avant d'entreprendre la pose.

A - La dimension au plus étroit appelé également dimension tableau ou clair maçonnerie (enduit réalisé)

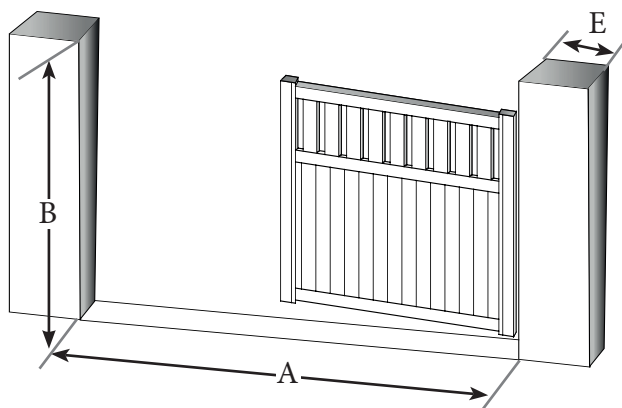


B - La hauteur des piliers, elle doit être supérieure de 100 mm environ à «D» pour pouvoir installer le portail.

C - La largeur du vantail avec le jeu déduit (variable suivant le style de pose) est de deux fois inférieure à la dimension - A -

D - La hauteur du vantail côté pilier, cette dimension doit être inférieure aux piliers.

E - La largeur du pilier, doit être au minimum ou égale à 18 cm pour l'installation de certains types de chariots guide de coulissant ou pour la pose de différents modèles de moteur pour battants.



Contrôle

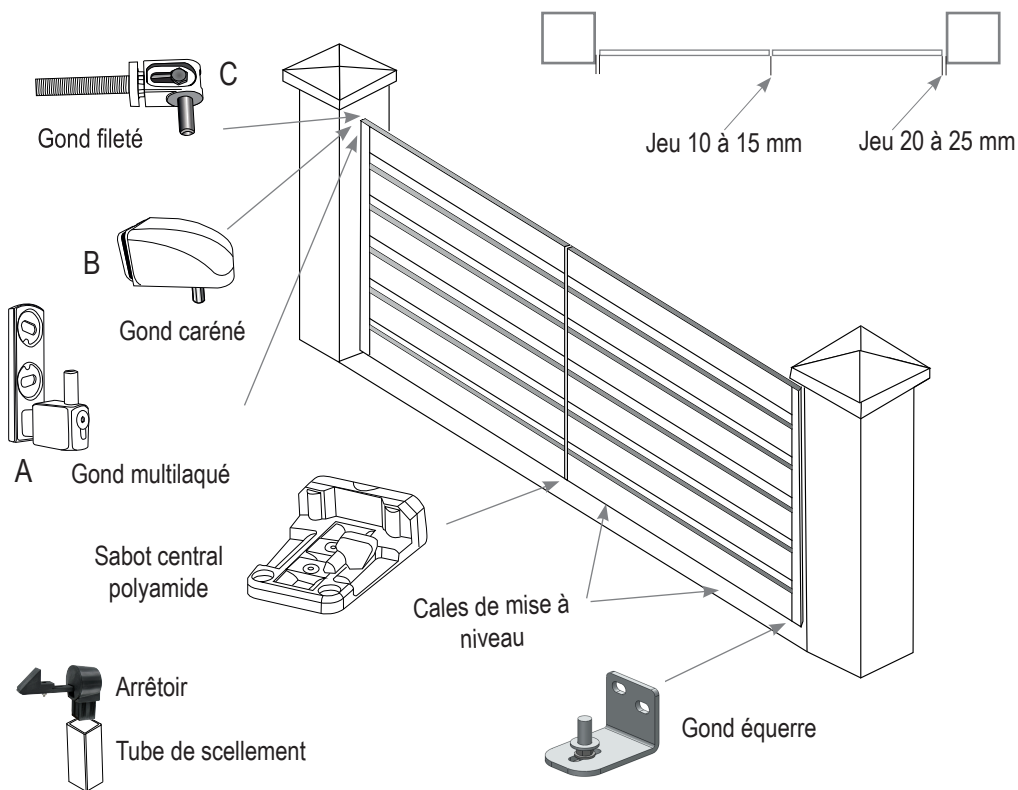
Présentez un à un les vantaux sur le seuil et en contact contre le pilier, tracez sur le seuil la largeur du vantail pour les deux vantaux, l'espace entre les deux tracés est égal au jeu de fonctionnement. Ce jeu sera réparti en se rapprochant du schéma ci-dessous

10 à 15 mm



Jeu de fonctionnement minimum

Pose du portail ou portillon



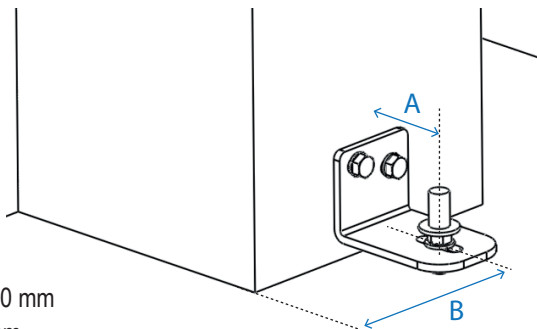
	Type de Gonds	Conseils de fixation	Béton	Parpaing Plein	Parpaing creux	Pierre naturelle	Pierre reconstituée
A	Multi-laqué	Scel. chimique	oui	oui	oui *	oui	oui *
		Expansion	oui	oui	oui	oui	
		PVC	oui	oui	oui	oui	
B	Caréné	Scel. chimique	oui	oui	oui *	oui	oui *
		Expansion	oui	oui		oui	
		PVC	oui	oui	oui	oui	
C	Fileté	Scel. chimique					
			oui	oui	oui *	oui	oui *

oui *

L'usage d'un tamis est fortement conseillé

Le gond équerre basse

Positionnement du gond



A = 65 à 70 mm

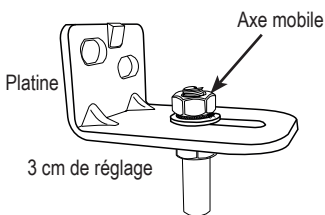
B = 100 mm

A : L'axe de rotation du montant est de 40mm à cela vous devrez rajouter le jeu que vous avez trouvé en déduction du jeu total (fig.1 page 6)

B : nous vous conseillons 100 mm pour obtenir un angle d'ouverture maximum et conserver la possibilité d'adapter par la suite une motorisation à bras sur votre portail. ATTENTION : pas de moteur enterré ou semi-enterré

Le gond caréné haut

Le gond doit être présenté avec la platine vers le haut et pré-réglé en fonction du gond bas. Posez un premier vantail sur le pivot au sol et maintenez le à l'horizontal en positionnant des cales sous la traverse basse.

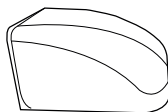
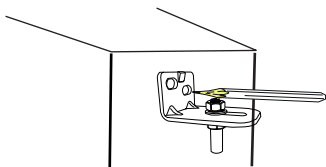


Insérez le gond dans l'orifice haut du montant et maintenez le vantail d'aplomb. Tracez l'emplacement des fixations ou le contour du gond.

Retirer le vantail afin de percer à l'emplacement des tracés. Percez les trous en fonction du diamètre des chevilles.

Ré-installez le vantail sur le pivot et les cales au sol et vissez la platine. Faites de même pour installer le deuxième vantail.

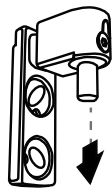
Pour régler les vantaux, désérrez l'axe mobile avec deux clés plates de 17 et ajustez le haut des montants centraux pour un portail et avec le niveau. Le centre devra être légèrement plus haut.



Glissez le carénage du gond en l'insérant dans la rainure prévue à cet effet, jusqu'à être en contact avec le pilier.

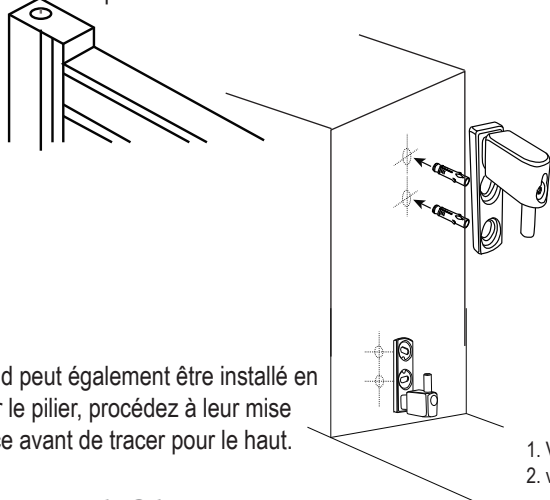
Le réglage : Après avoir fixé les vantaux aux piliers, effectuez le réglage en desserrant l'écrou du dessus

Pose du gond multilaqué

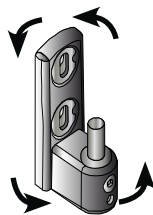


Posez le 1er vantail sur le pivot au sol, insérez le gond dans l'orifice haut du montant et maintenez le vantail d'aplomb. Tracez l'emplacement des fixations ou le contour du gond.

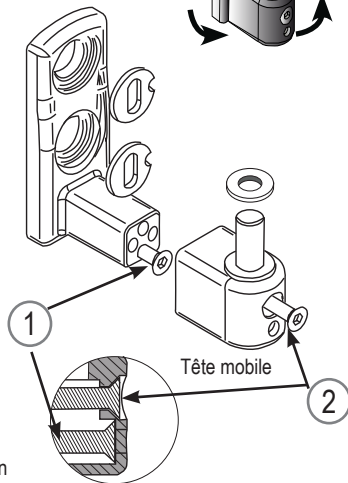
Retirez le vantail afin de percer à l'emplacement des tracés, percez les trous en fonction du diamètre des chevilles.



Ce gond peut également être installé en bas sur le pilier, procédez à leur mise en place avant de tracer pour le haut.



Platine

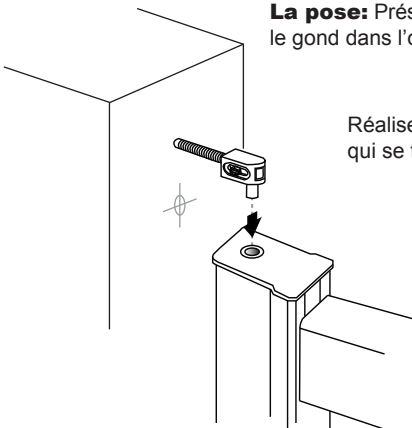


1. Vis de butée
2. vis de maintien

Le gond fileté

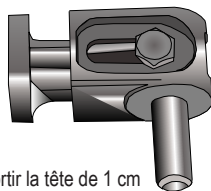
Le gond fileté est livré avec une cheville métallique à expansion, cependant il est préférable de le sceller au scellement chimique. Ce gond est adapté pour être installé sur des éléments de piliers reconstitués. Nous le préconisons uniquement pour être installé en haut car une fois scellés il n'y a pas de réglage latéral.

La pose: Présentez le vantail sur le pivot bas et installez le gond dans l'orifice du montant afin de tracer sa position.



Réalisez une ouverture supérieure au filetage et aspirez la poussière qui se trouve dans l'orifice avant de procéder au scellement.

Retirez la vis pour effectuer sa mise en place

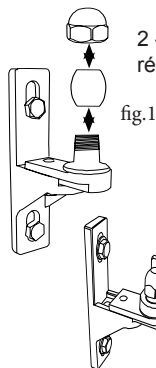


Sortir la tête de 1 cm pour conserver un réglage avant de sceller

Évitez de sceller le gond directement dans le pilier, il est préférable de présenter le vantail s'il s'agit d'un portillon ou l'ensemble du portail en place avant de sceller. Le fait de réaliser le scellement avec le portail dans sa position finale, permet d'ajuster la sortie du filetage et ainsi le jeu de fonctionnement.

Pose du régulateur de pente (option)

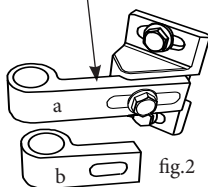
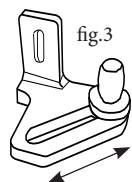
1 - Posez sur le seuil des cales de 60 mm minimum afin d'y faire reposer la traverse basse du portail.



2 - Placez l'olive sur le gond haut (fig.1) et installez le sur l'axe fixé sur le montant. Faites un réglage de jeu entre le vantail et le pilier d'environ 25 mm. Installez l'écrou sur l'axe de ce gond.

3 - Posez le vantail sur les cales au sol, vérifiez si la hauteur est suffisante en présentant la butée centrale sous le montant.

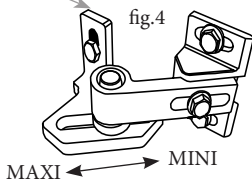
Présentez les deux vantaux pour déterminer le jeu et le positionnement du portail.



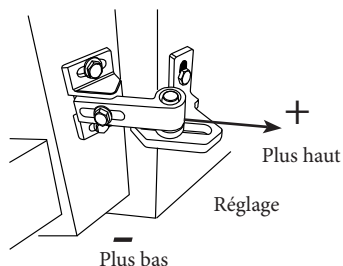
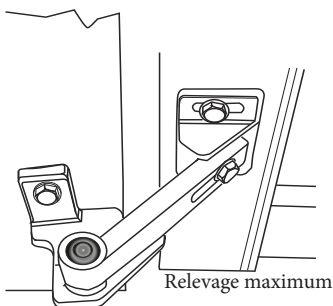
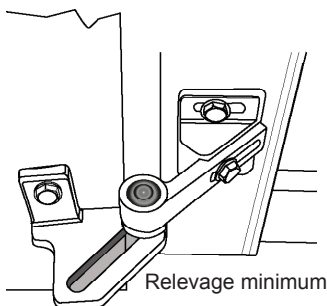
4 - Installez la penture basse du vantail afin que l'oeil soit tourné vers le pilier (fig.2) et le sortir au maximum.

5 - Désérrez l'axe du pivot bas avec une clef de 17 (fig.3) et faites le coulisser. Insérez le dans l'axe de la penture déjà en place sur le portail (fig.4)

Cette face du pivot doit se trouver en contact contre le pilier.

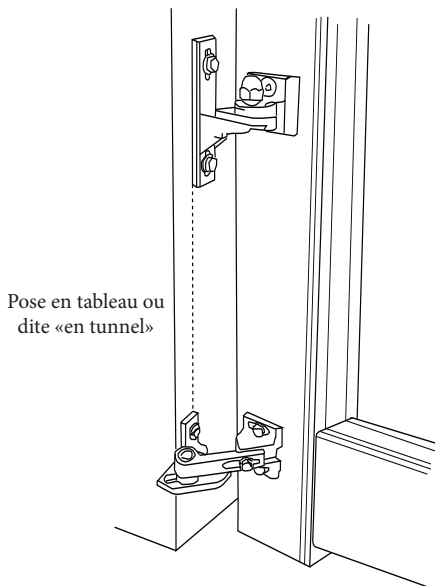
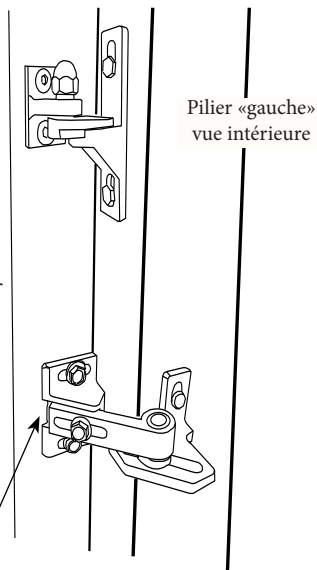


6 - Réglez la pente en la faisant coulisser sur son support. Vous pouvez l'installer maximum pour un relevage plus important (maxi = 15%) un réglage définitif sera nécessaire une fois les deux vantaux installés

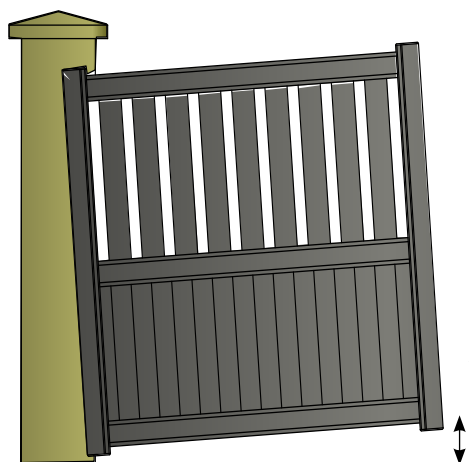
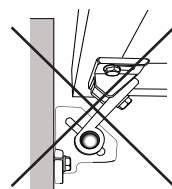
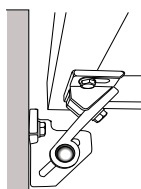


Pose du régulateur de pente

Les gonds peuvent aussi être installés entre les piliers cependant, ils devront être décalés verticalement, les réglages se font à l'identique.



Pose en tableau ou dite «en tunnel»



7 - Installez le vantail sur les gonds et procédez à l'ouverture. Faites le réglage afin d'obtenir la meilleure ouverture possible et réalisez la pose du second vantail en répétant les étapes de 1 à 6. Le portail ne sera jamais parallèle au sol en ouverture.

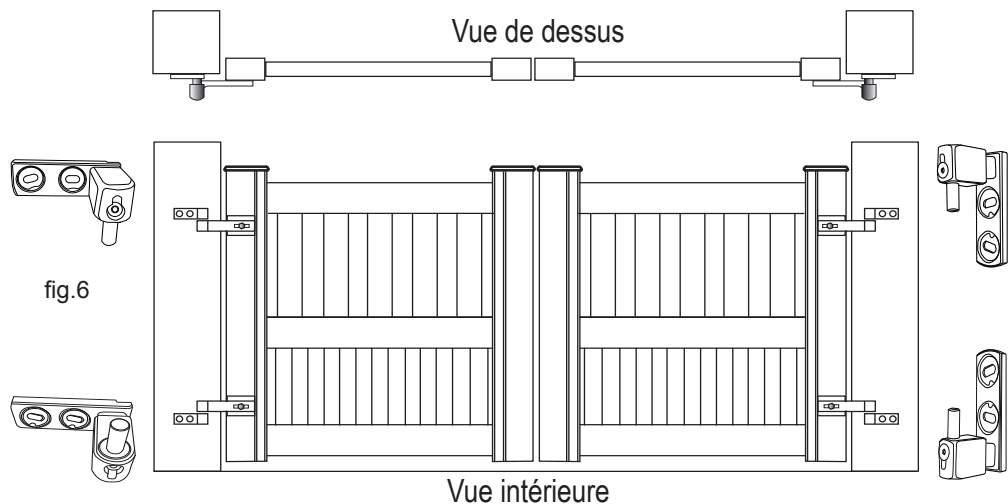
Pose du gond Ouverture à 180° (option)

Cette installation est réalisée pour une ouverture totale intérieure ou extérieure à 180°.

Pour une ouverture extérieure, les pentures seront obligatoirement sur la face externe.

Installez la penture dans le bon sens, elle doit être tournée vers l'extérieur pour être installée sur le pilier (fig.5).

ATTENTION : la penture est livrée installée à l'envers pour des raisons logistiques



Les gonds seront posés sur la face interne du pilier, (ouverture intérieure)
Ils peuvent être montés à l'horizontal (fig.6), cela permet d'obtenir un réglage des vantaux et d'avoir les fixations éloignés de l'arête des piliers.

Le gond du haut devra dans tous les cas être tourné vers le bas, ceci afin d'éviter le dégradation du portail.

Présentez les deux vantaux sur des cales posées sur le seuil .
(60 mm sous la traverse basse)

Répartissez le jeu entre les piliers et le portail, conservez 15 mm au centre.

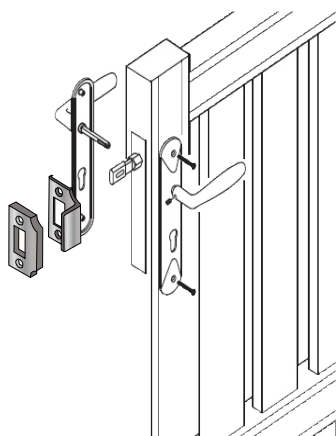
Commencez par installer le gond du bas, il devra supporter le poids du portail, n'oubliez pas la rondelle (important)

Procédez au même principe d'installation pour une ouverture à 180° sur l'extérieur la face intérieure(schéma) sera alors sur l'extérieur.

Pose de la gâche portillon

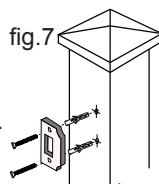
Le portillon devra être posé comme un vantail de portail. (voir étape précédente)

Installer la poignée sur le portillon, le fermer et le maintenir parallèle au seuil.



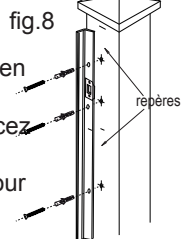
Présentez la gâche :

Cas N°1 - Gâche seule (fig.7) : Présentez la gâche sur le pêne de la serrure et en contact contre le pilier. Tracez son contour et percez suivant le diamètre de vos chevilles.



Cas N°2 - Gâche sur couvre-joint ou battue (fig.8) :

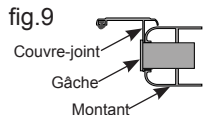
Présentez le profil contre le pilier. Présentez le pêne en face de la gâche et alignez le haut avec le portillon. Réalisez un repère sur le pilier et le couvre-joint, percez cette battue pour y faire passer les vis de maintien. Positionnez le en face du repère et percez le pilier pour installer les vis.



Réglez la sortie du pêne avec une clef alène si nécessaire et serrez au maximum une fois le réglage effectué.

Pose de la gâche électrique (option)

La sortie de la gaine se fera à 1.00 mètre du sol, le fil devra sortir de 20 cm et ajusté lors du branchement.



La gâche électrique est vissée sur un couvre-joint lui même vissé sur un montant (fig.9).

Présentez le montant contre le pilier et fermez le portillon.

Le pêne de la serrure doit être inséré dans la gâche (fig.10).

Tracez le haut du montant sur le pilier. Attention le portillon doit être parallèle au seuil.

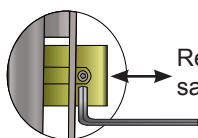
Prenez le montant sur lequel est fixée la gâche. *Ne démontez pas la gâche.* Enlevez les vis de fixation du couvre-joint après avoir retiré les caches vis et retirez le du montant (fig.11).

Présentez le montant seul contre le pilier, faites attention à la hauteur de votre tracé. Relevez le meilleur endroit pour y placer les chevilles, évitez de tomber dans un joint. Percez le montant en fonction du diamètre de vos vis et percez le pilier suivant le diamètre des chevilles employées.

Fixez le montant (fig.12) et insérez le câble (2 fils) en le faisant sortir par l'ouverture de la gâche.

Rapprochez le couvre-joint et réalisez le branchement (fig.13). Attention la gâche doit être alimentée en BASSE TENSION, il n'y a pas de polarité.

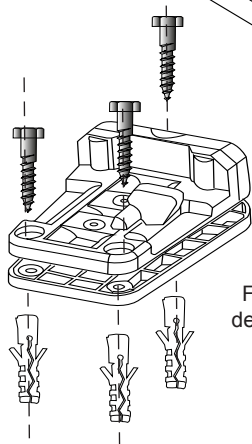
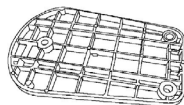
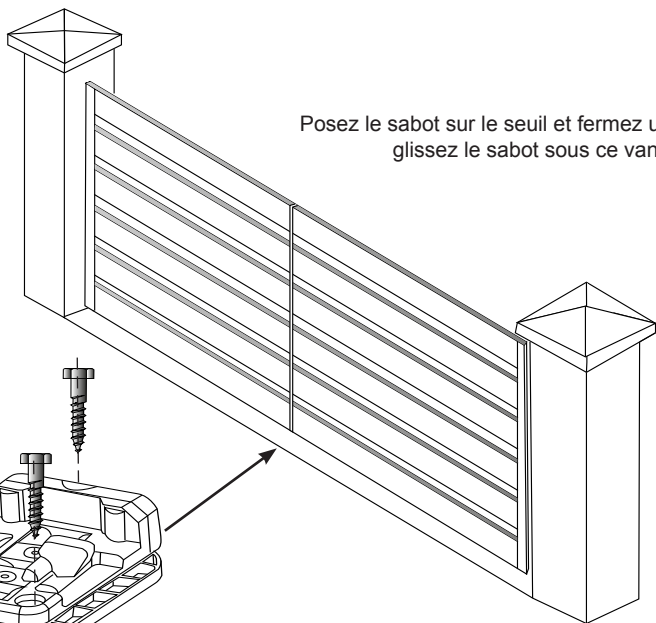
Réassemblez le couvre joint sur le montant et effectuez les premier essais.



Réglez la sortie du pêne avec une clef alène si nécessaire et serrez au maximum une fois le réglage effectué.

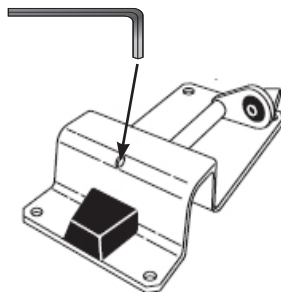
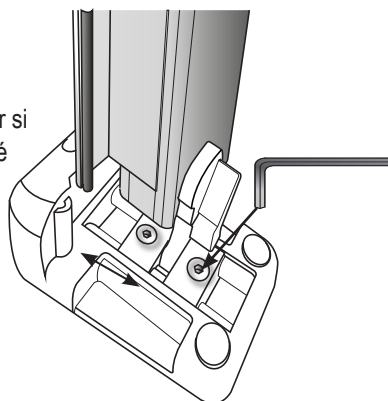
Le sabot central

Il est obligatoire d'avoir un sabot pour le maintien des vantaux en fermeture. Le basculeur est réglable suivant l'épaisseur du vantail et est retiré si le portail est installé avec un automatisme. Pour relever le sabot nous pouvons fournir des cales (option payante) de compensation.



Adaptez la fixation du sabot en fonction de votre seuil.

Retirez le clapet basculeur si votre portail est motorisé



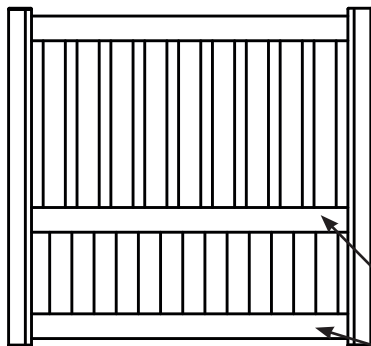
Préparation pour un automatisme

Nous avons incorporé dans une traverse (fig.14) ou dans une lame (fig.15) un renfort et nous l'avons matérialisé sur l'extérieur du portail par 2 auto-collants (fig.16).

Ce renfort peut se situer soit :

Dans la traverse centrale si le portail en comporte (sauf si elle est cintrée).
 Dans la traverse basse, s'il n'y a pas de traverse centrale ou si celle-ci est cintrée.

Dans une lame de remplissage, pour les portails avec lames horizontales
 (Sa position diffère en fonction du modèle).



Pour la fixation de votre bras moteur. Installez deux vis TH de 8 x 20 mm (lames) ou 8 x 30 (traverses) en inox.

fig.14

Plat aluminium de 10mm longueur 1.20 m.

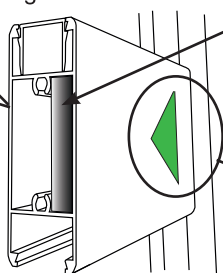


fig.16



Axe de fixation à respecter



Attention : vous ne devez pas percer de part en part la traverse

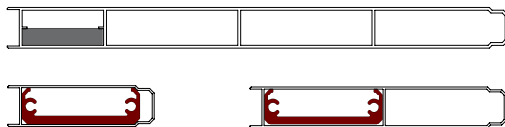
Ce renfort ne peut pas être utilisé pour des moteurs enterrés ou semi-enterrés.

TH = tête hexagonale

Dans la zone indiquée entre les deux autocollants, vous pouvez percer à 6.5 mm et tarauder à 8 mm.

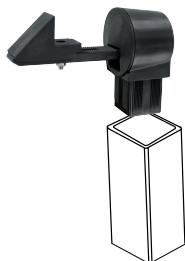
fig.15

Position des renforts dans les lames de remplissage



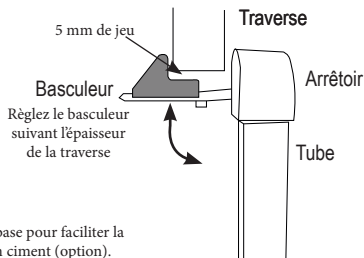
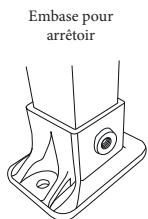
Pose des arrêteurs (option)

Assemblez l'arrêteur sur le tube fourni



L'arrêteur est à installer sous la traverse basse du vantail. Ouvrez le vantail suivant votre préférence, avec un minimum de 90° et réalisez un repère sur le sol.

Percez suffisamment profond, incorporez le tube dans ce trou et bloquez l'arrêteur sur la traverse avant de réaliser le scellement.

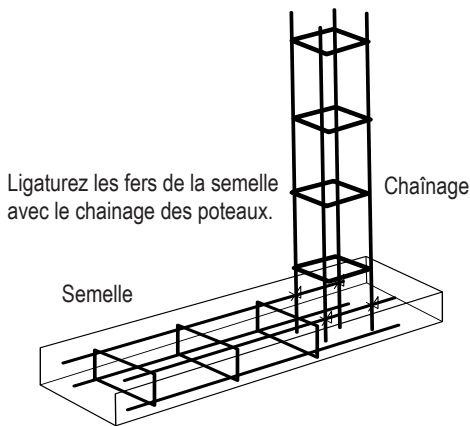


Il est possible d'obtenir une embase pour faciliter la pose de l'arrêteur sur un sol en ciment (option).

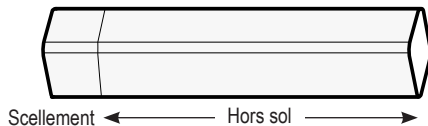
Pose sur poteaux aluminium (option)

Pour la pose des poteaux, il est souhaitable de réaliser une semelle. La fondation sera au minimum de 30 cm de profondeur et plus suivant les régions, il faudra tenir compte du hors gel.

Les poteaux sont creux et servent avant tout de coffrage, en aucun cas ils ne doivent être utilisés vides.



Matérialisez par un tracé la hauteur hors sol du poteau avant de procéder à sa mise en place.



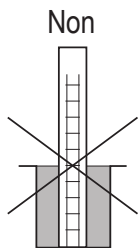
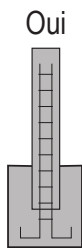
La hauteur hors sol doit être de la hauteur du portail plus 15 cm.

Vous pouvez :

- Couler l'ensemble de la semelle avec les poteaux en place et les maintenir avec des lattes de bois et des serre joints.

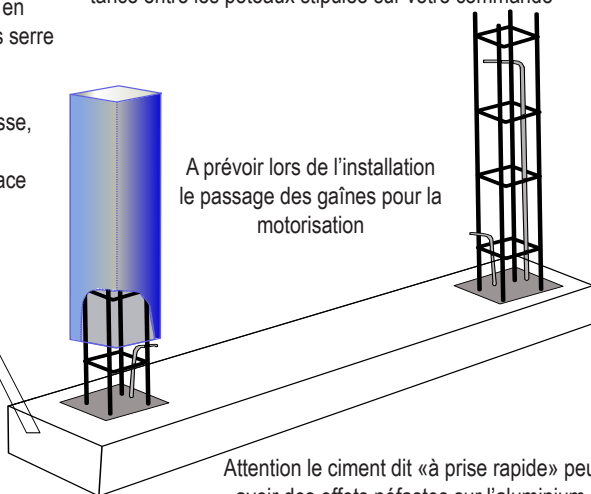
OU

- Couler la semelle, et avant que le ciment ne durcisse, présenter le poteau en l'enfonçant de 5 cm dans la semelle vous devrez également les maintenir en place avec des lattes de bois.



Il faut impérativement réaliser le ciment des fondations et le remplissage du poteau en seule fois. Il n'est pas utile de le remplir jusqu'en haut

ATTENTION : Vous devrez absolument respecter la distance entre les poteaux stipulée sur votre commande



Attention le ciment dit «à prise rapide» peut avoir des effets néfastes sur l'aluminium.
Non couvert par la garantie

Pour la pose du gond haut, présentez le vantail sur les cales et le gond haut installé sur le montant. Posez la platine du gond en contact contre le poteau et tracez son contour.

Pour les poteaux de 180 : vous pouvez percer directement le poteau à 6.5 mm et tarauder à 8 mm Il vous sera nécessaire de mettre un contre écrou sur la vis.

Si les 4 gonds sont sur platine, ils peuvent être installés sur le poteau avant de réaliser le scellement.

Évitez d'installer le portail au centre des poteaux pour ne pas être dans la jonction des éléments qui compose le poteau.

Pour les poteaux de 100 : vous devrez percer la première cloison et installer à l'intérieur du poteau une contre-plaque et un écrou sur chaque vis.

Entretien et maintenance

Nettoyez régulièrement autour du portail

Vérifiez le bon fonctionnement de la serrure et sa bonne fixation.

Utilisez un lubrifiant en spray du type parafine pour entretenir, la serrure et les gonds régulièrement et avant la première utilisation..

Contrôlez et resserrez régulièrement les boulons et les fixations.

Le lavage au nettoyeur à haute pression est déconseillé au-dessus de 100 bars et au minimum à 1.00 mètre.

Utilisez un produit neutre, spécifique à l'aluminium et au PVC tel un shampoing de voiture.

Ne jamais utiliser d'eau de javel pure ou faiblement diluée, l'acétone, et tout autre produit d'entretien (liquide vaisselle...)

Rinçage à l'eau savonneuse uniquement, un nettoyage régulier est conseillé tous les 2 mois.

Prévoir une fréquence plus rapprochée si l'ambiance comporte des agents agressifs.

	Atmosphère	Fréquence
Zone Rurale	Peu agressive	1 fois / an
Centre urbain peu dense	Peu agressive	1 fois / an
Centre urbain dense	Agressive	2 fois / an
Littoral, Zone industrielle	Très agressive	2 fois / an

Un portail motorisé demande plus d'attention :

Vérifiez les fixations du moteur.

Vérifiez son bon fonctionnement manuellement.

Vérifiez l'intérieur du coffret contenant la carte électronique.

Couper le courant et vérifiez le fonctionnement de la batterie, si celle-ci est présente

Nettoyez les photos cellules et tous les accessoires.



Service après-vente

Tout produit appelé à bénéficier de la garantie doit en effet être, au préalable, soumis au service après vente du vendeur dont l'accord est indispensable pour toute intervention.

Le fabricant aura la possibilité de vérifier les produits sur place ou de demander le retour. En aucun cas le retour ne pourra être décidé ultérieurement par l'acheteur.

Les frais et risques de retour des produits présumés défectueux, sont à la charge de l'acheteur sauf préavis contraire.

Compatibilité Moteur

Les portails aluminium battants de la gamme NATERIAL sont compatibles avec la motorisation :

NICE MAESTRO 200