

ROBOT AUTONOME ASPIRATEUR DE PISCINE

FRISBEE

Réf : 12702

ROBOT DE PISCINE AUTONOME

POUR PISCINE À FOND PLAT



Bestway®

MODE D'EMPLOI

Sommaire

Précautions importantes	page 3
I Introduction	page 4
II Structure	page 4
III Spécifications	page 5
IV Fonctionnement du robot	page 6
V Guide de dépannage	page 17
VI Information bip	page 18
VII Liste des pièces	page 18
VIII Garantie	page 19

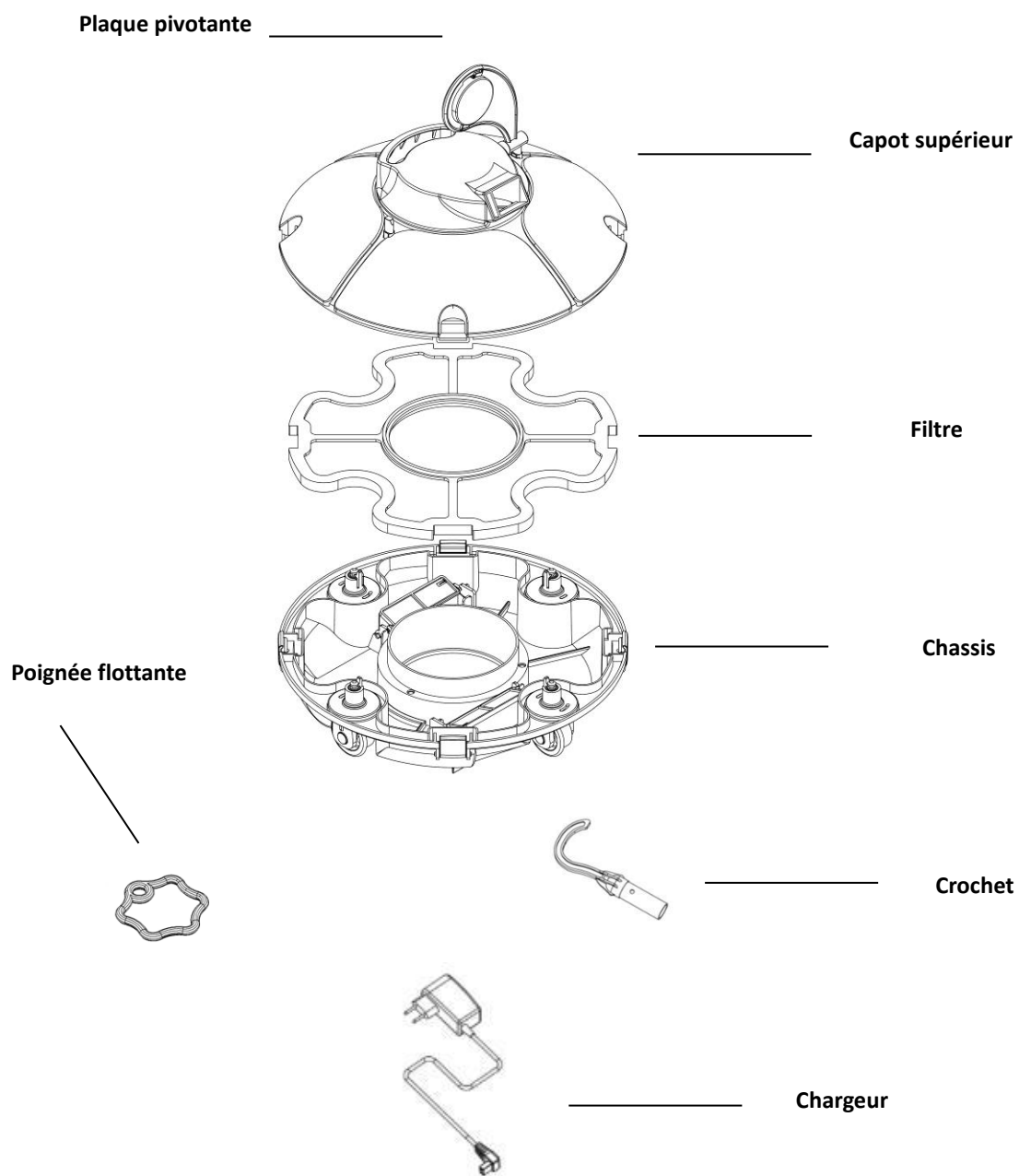
Précautions Importantes

1. Lisez attentivement et utilisez le robot conformément au manuel. Aucune responsabilité pour toute perte ou blessure résultant d'une utilisation incorrecte ne pourra être retenue contre le fabricant.
2. Utilisez uniquement les accessoires recommandés ou vendus par le fabricant.
3. Ce robot est destiné aux piscines à fond plat.
4. Utilisez uniquement le chargeur d'origine agréé.
5. Si le fil électrique du chargeur est endommagé, il doit être remplacé par les professionnels du SAV.
6. Ne pas faire fonctionner le robot lorsqu'il est hors de l'eau.
7. Il doit être connecté à une prise protégée lors de la charge.
8. Ne pas faire fonctionner l'appareil lorsque des personnes sont dans la piscine.
9. Le filtre et le bac de rétention doivent être rincés et nettoyés après chaque utilisation.
10. Éteignez le robot lors de l'entretien, du nettoyage ou lorsqu'il n'est pas utilisé.
11. Le robot doit être rangé dans un endroit frais et ventilé, à l'abri du soleil.
12. Chargez la batterie dans les conditions autorisées. Le robot doit être rangé dans un endroit frais lors du chargement. Ne rien poser dessus et ne pas recouvrir pour éviter d'endommager les composants électriques internes en raison d'une surchauffe du bloc d'alimentation.
13. L'assemblage d'étanchéité du robot ne peut être démonté que par notre service après-vente.
14. Le robot est conçu pour les petites piscines en raison de la capacité de sa batterie.
15. L'appareil doit être chargé tous les trois mois s'il doit être stocké pendant une longue période. Utilisez uniquement le chargeur d'origine et agréé.
16. Il est interdit de charger la batterie près d'un feu ou dans des conditions de chaleur extrême, ne pas utiliser et ranger le robot près d'une source de chaleur.
17. Avant la première utilisation, sortez le crochet fourni dans l'appareil

I. Introduction

Le robot nettoyeur de piscine Frisbee est un équipement de nettoyage automatique rechargeable pour piscines à fond plat. Il peut nettoyer le fond automatiquement en filtrant l'eau du bassin.

II. Structure



III. Spécifications

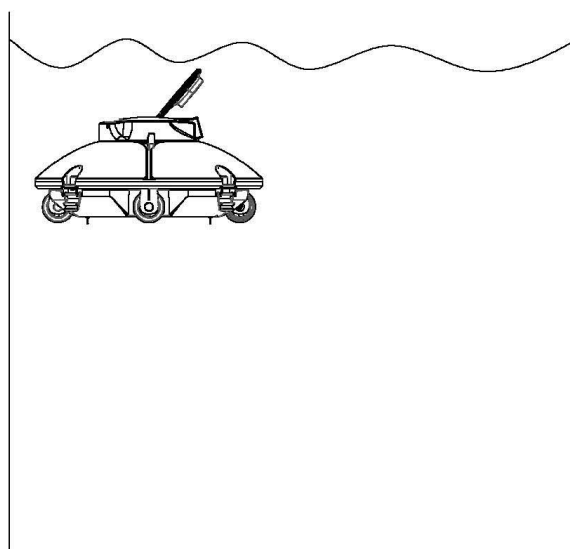
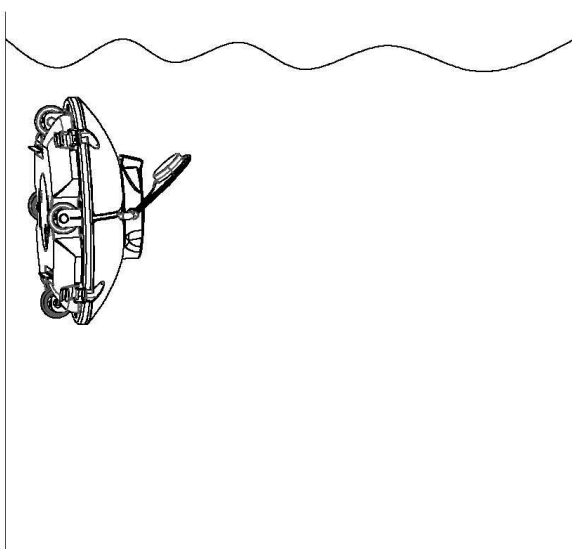
1. Nom : Robot autonome aspirateur de piscine
2. Modèle : Frisbee
3. Voltage : 12,6 V
4. Puissance : 32 W
5. Autonomie : 60 minutes
6. Voltage d'entrée nominal du chargeur : 100 V - 240 V
7. Fréquence d'entrée du chargeur : 47 Hz – 63 Hz
8. Courant de sortie nominal du chargeur : 1 A
9. Voltage de sortie nominal du chargeur : 12,6 V
10. Temps de charge : 4 h
11. Capacité de la batterie : 2500 mAh
12. Surface de nettoyage : 15 m²
13. Débit de filtration : environ 2520 L / h
14. Maille du filtre : 180 µm
15. Température de l'eau : 10° - 35°C
16. Vitesse de déplacement : 900 m / h
17. Indice d'étanchéité : IPX8
18. Température du chargement : 0° - 45°C
19. Profondeur maximale : 2 m
20. Taille : 330 (L) x 330 (l) x 180 (H) mm
21. Poids net : 3,5 kg
22. Conditions de stockage :
Moins de 1 mois : -20°C -60°C, ≤75% RH
Moins de 3 mois : -20°C -45°C, ≤75% RH
Plus de 3 mois : -20°C -20°C, ≤75% RH

IV. Fonctionnement du robot

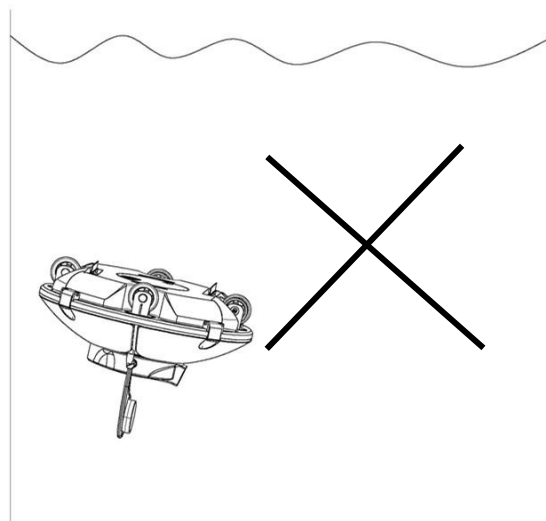
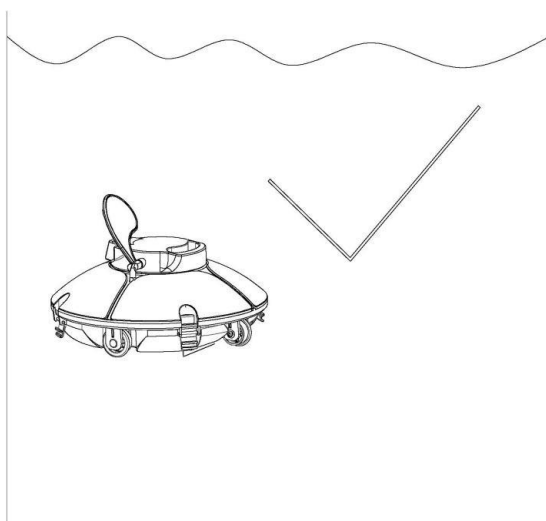
1. Préparation du robot avant l'utilisation

1. Mise à l'eau

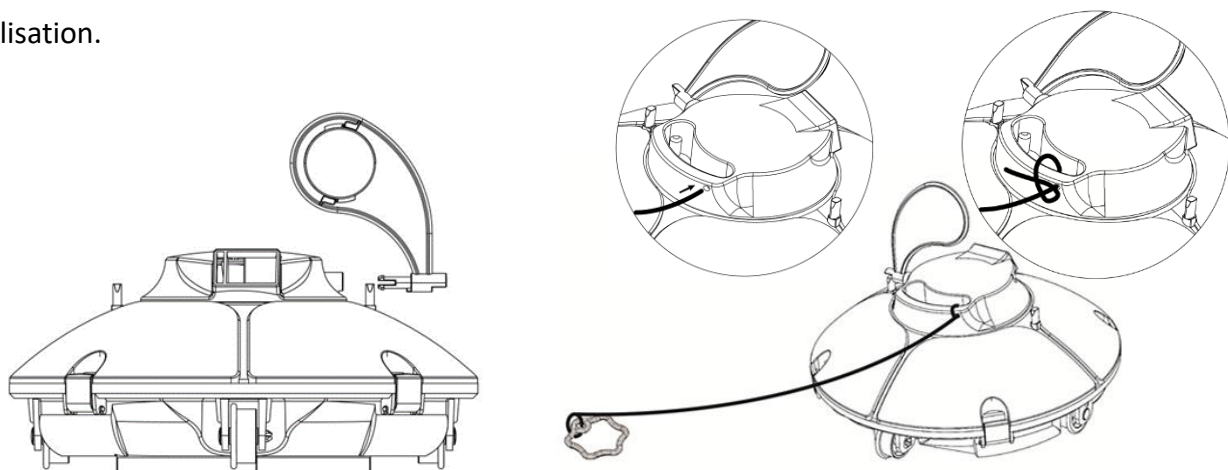
a. Tenir le robot verticalement dans l'eau quelques secondes en le vidant au maximum des bulles d'air, démarrer le robot dans l'eau et le mettre horizontalement pour vider complètement de l'air emprisonné, et le positionner correctement sur ses roues à l'aide du câble fourni.



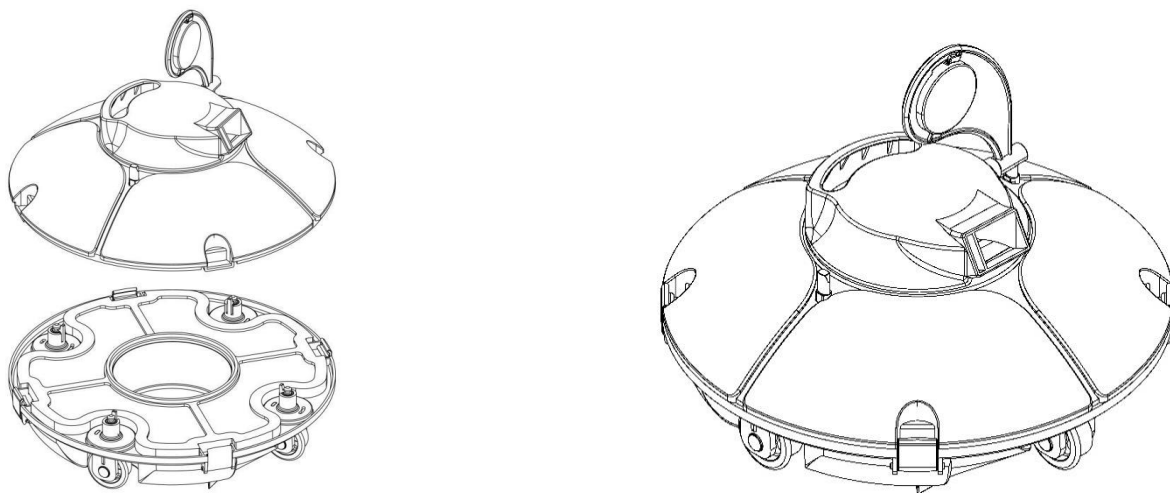
b. Lors de l'immersion ou de la sortie du robot, positionner le robot correctement sur ses roues (le dessous du robot face au fond de la piscine) pour ne pas endommager la piscine par les pièces pointues du robot.



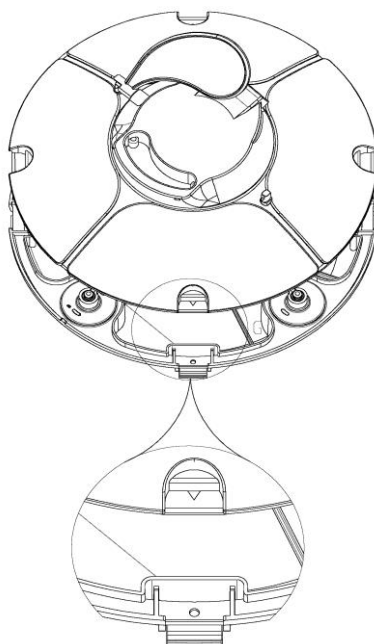
c. Installez la plaque pivotante et le câble avec la poignée flottante fourni avant utilisation.



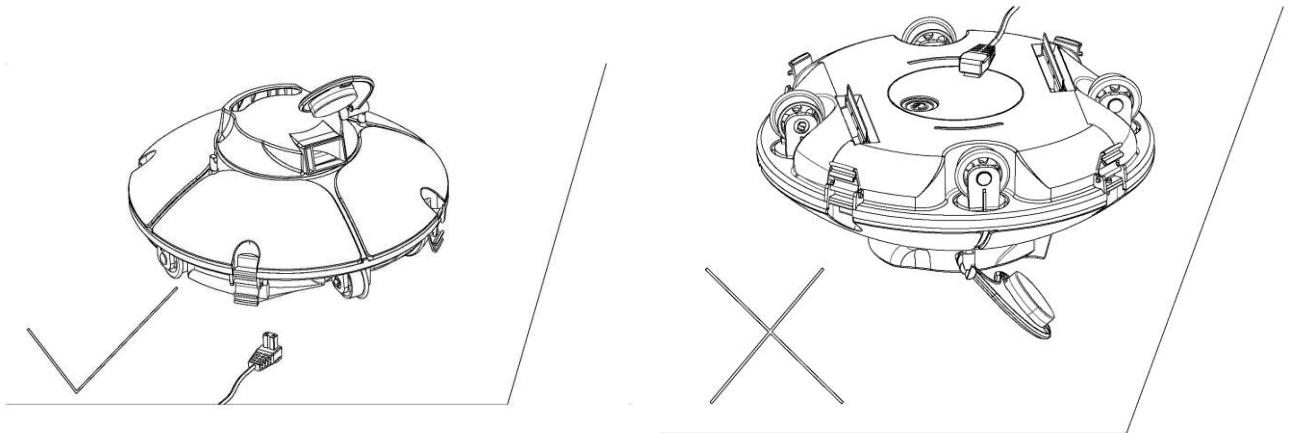
d. Assurez-vous que le capot supérieur de l'appareil est bien assemblé avec son châssis.



e. Positionner le capot supérieur suivant la flèche au trou du châssis.



f. Poser le robot sur ces roues lors de la charge, ne jamais le retourner.



g. Éteignez le robot après chaque utilisation

h. Pour ne pas endommager la paroi du bassin ou le robot, veillez à ce que le robot ne la touche pas pendant que vous le retirez de la piscine.

i. Avant d'enlever le robot de la piscine, suspendre le robot 10 - 15 secondes au-dessus du bassin afin de le vider de son eau.

j. Pour sortir le robot de la piscine, tirez le robot par la poignée flottante et son cordon jusqu'à la surface l'eau, puis sortez-le en le tenant par la poignée principale.

2. Mise en route rapide

a. Connectez et branchez la prise avec le chargeur.

- * Mettre le bouton de l'interrupteur sur OFF avant le chargement.
- * Vérifiez que la porte du chargeur est bien propre avant le chargement.
- * Le voyant de charge en rouge indique que la batterie est cours de chargement.
- * Le voyant de charge en vert indique que le chargement est terminé.

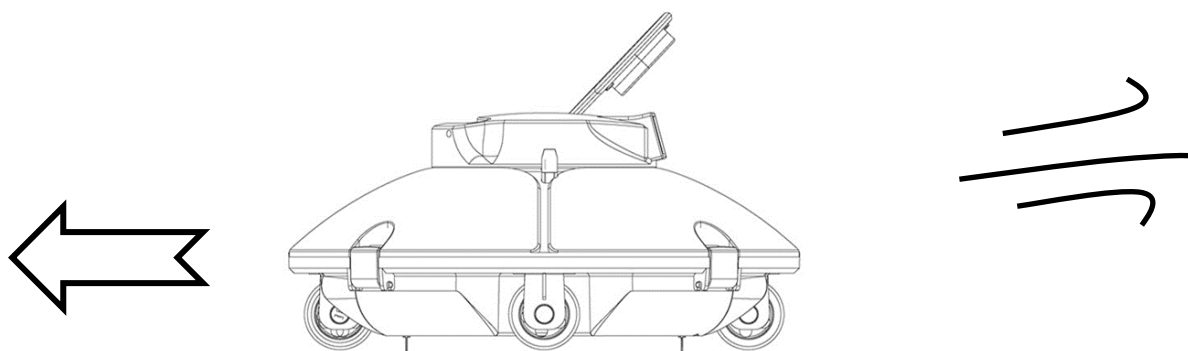
b. Mettre le robot dans l'eau, évacuer totalement l'air emprisonné avant la mise en route et démarrer la machine en appuyant sur l'interrupteur (voir 2. 1 Mise à l'eau)

c. Le robot repart en sens inverse une fois la paroi atteinte.

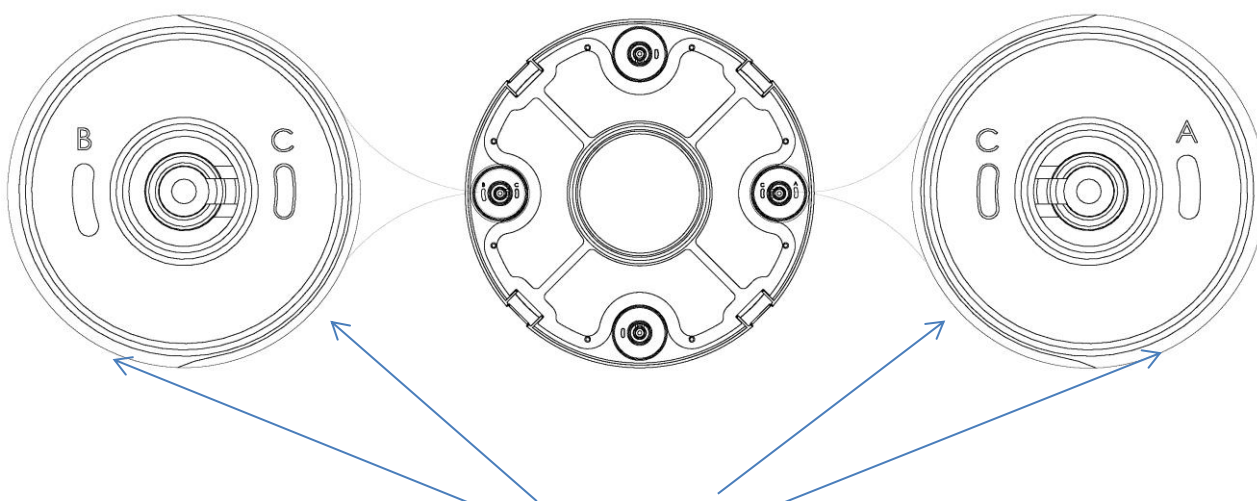
- d. Le robot s'arrête dans la piscine lorsque le cycle de nettoyage est terminé. Utilisez le crochet fourni pour récupérer le robot.
 - e. Sortir le robot de l'eau, éteindre l'interrupteur pour stopper le bip sonore.
- Nettoyer le filtre après chaque utilisation.

3. Fonction et réglages des roues

Parmi les 4 roues du robot, deux sont fixes et deux sont réglables pour ajuster les trajectoires.



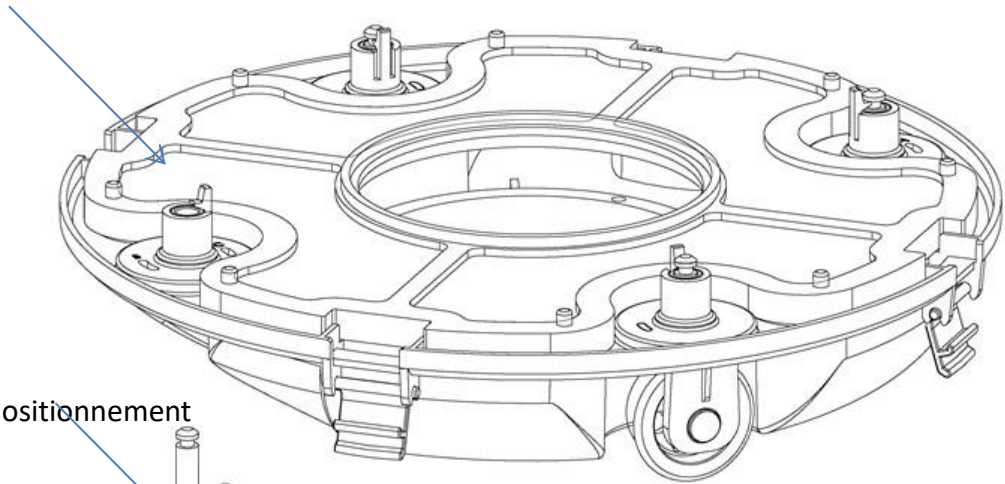
- a. Réglage de la position des roues



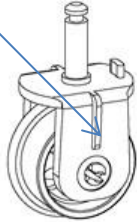
Réglage des roues avec les ergots B, C

Le positionnement A, B, C est indiqué sur le châssis. Les roues sont installées par défaut A et C à l'usine.

Clips

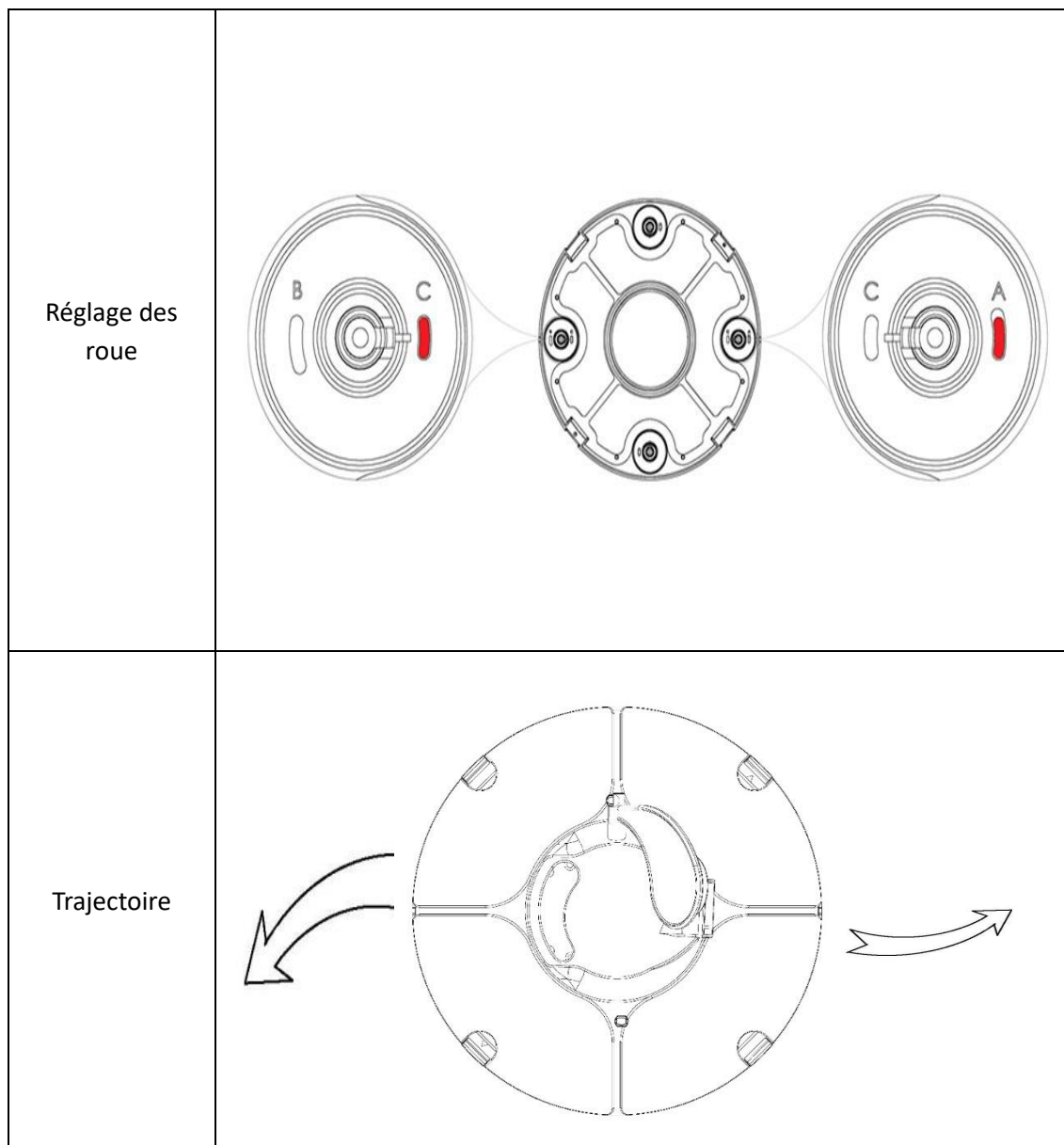


ergots de positionnement

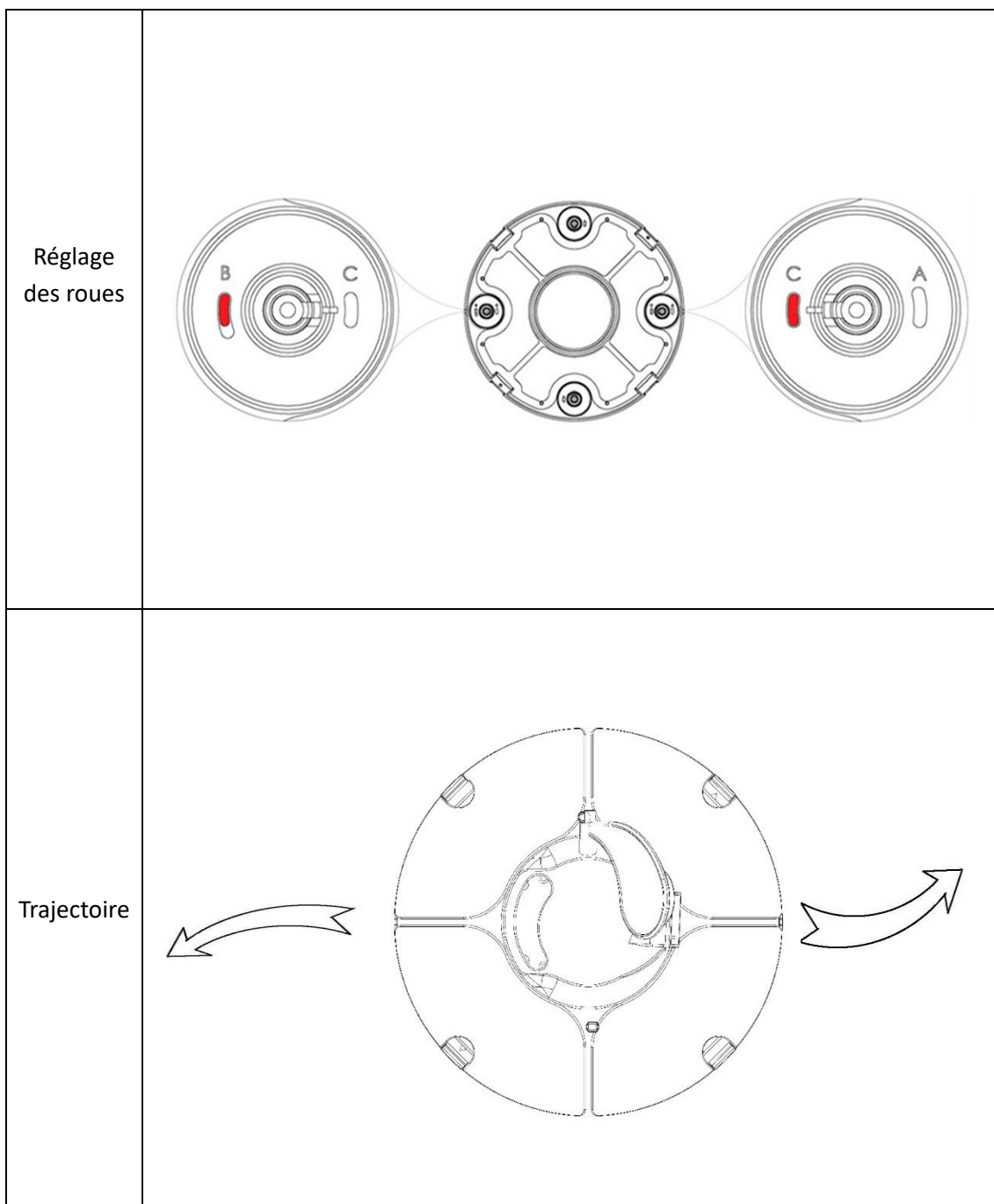


b. Quelques réglages des roues recommandés

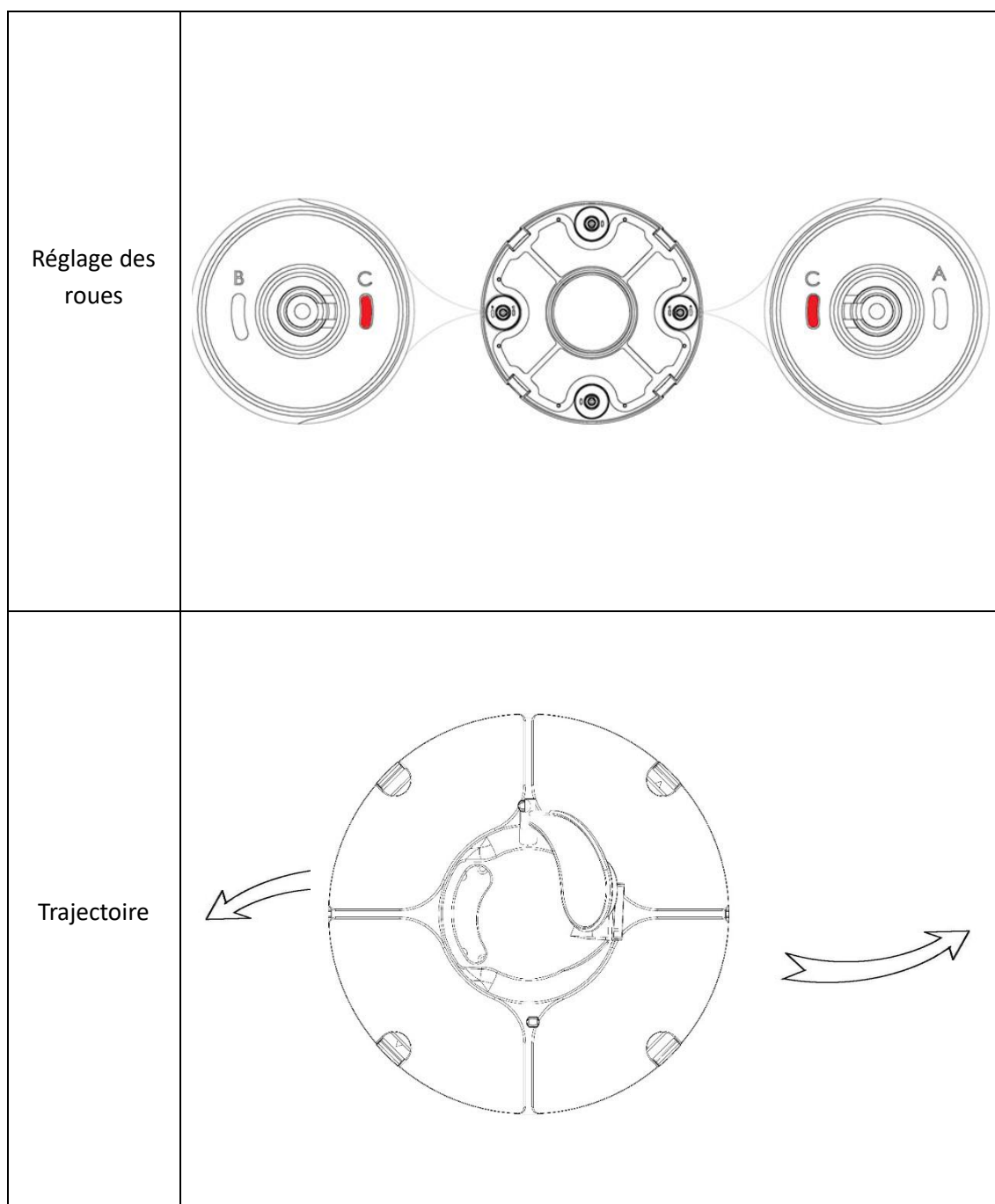
Réglage 1 : A-C, pour la plupart des piscines



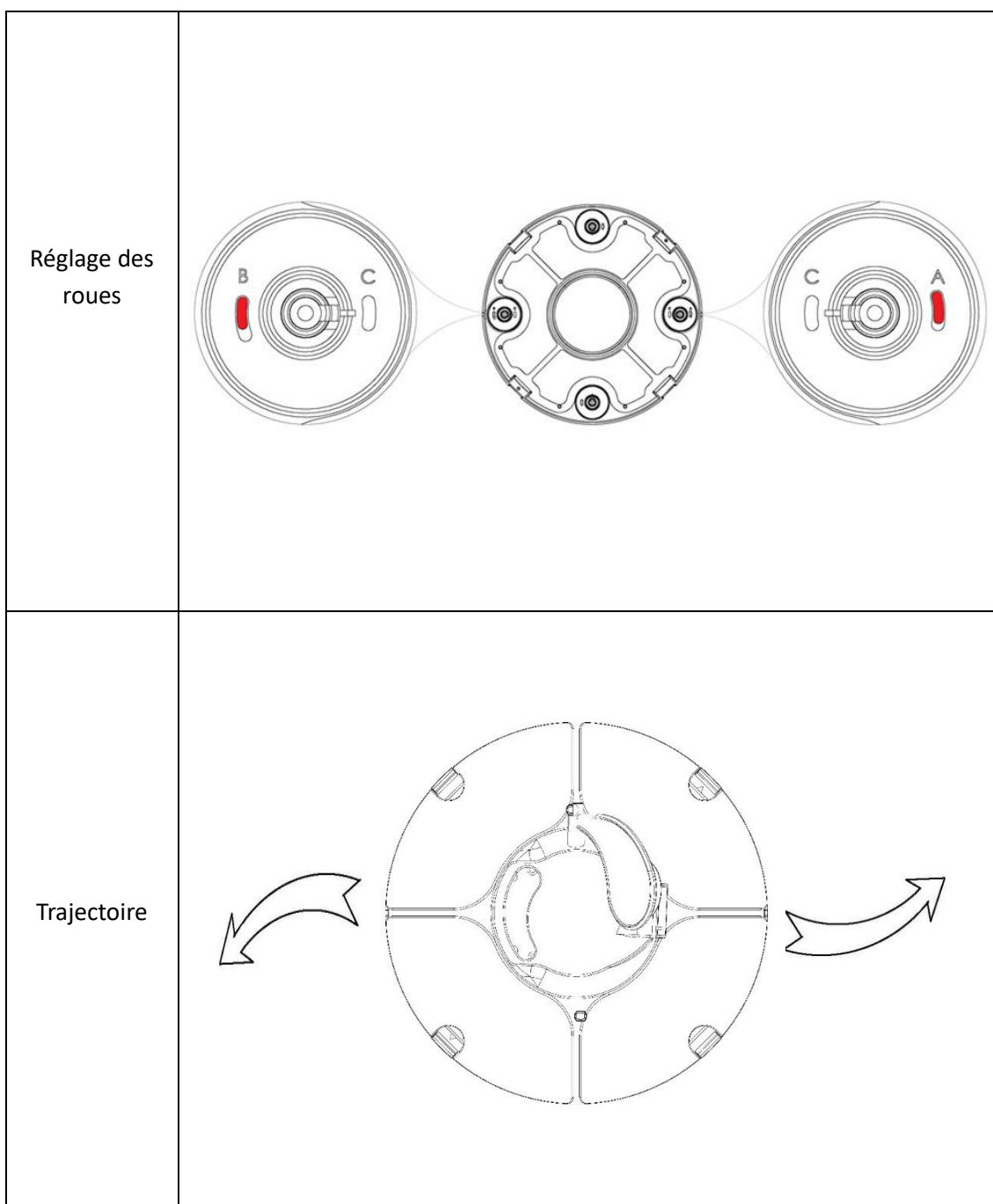
Réglage 2 : B-C, si l'angle de virage du robot est trop important



Réglage 3 : C-C, si la piscine est de grande taille

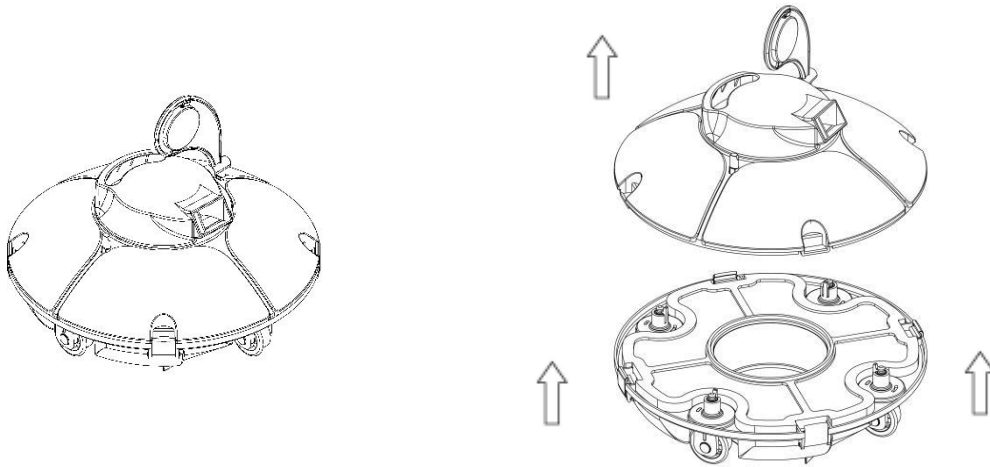


Réglage 4 : B-A, pour les piscines rondes

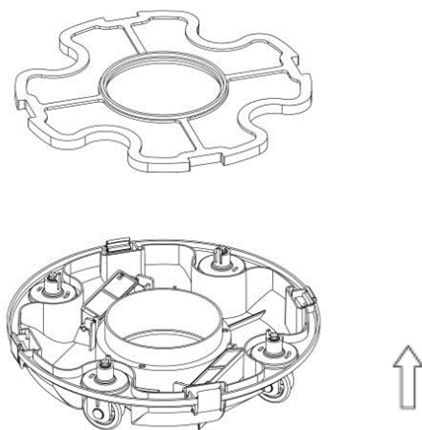


4.4. Nettoyage du filtre

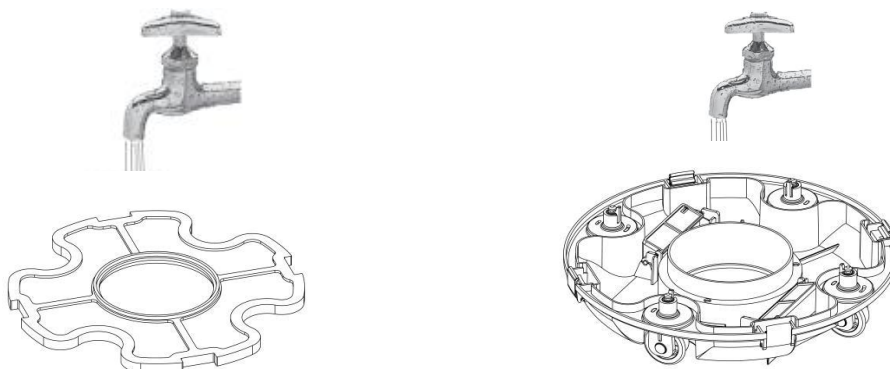
a. Ouvrez le capot supérieur avec les quatre clips



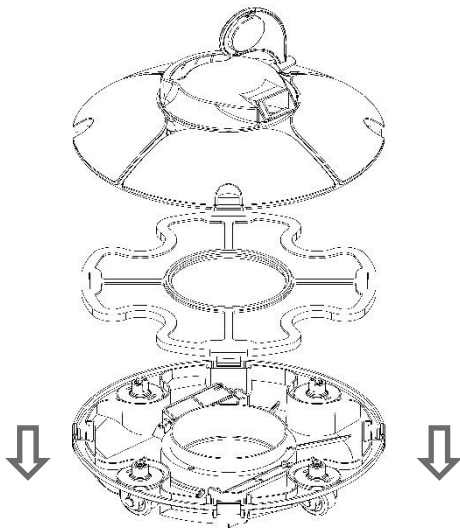
b. Soulevez le filtre



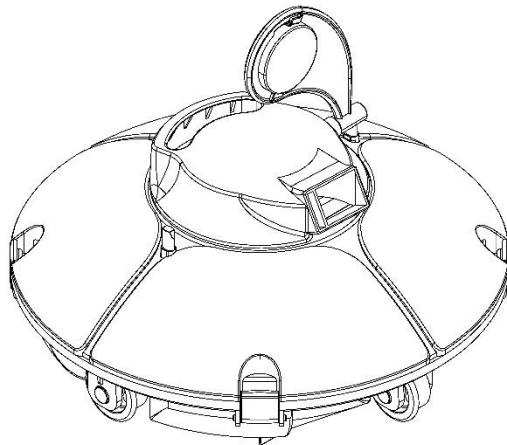
c. Rincez séparément le filtre et le châssis.



d. Assemblage du robot



e. Fermer par les clips



V. Guide dépannage

Symptôme	Cause possible	Solution
Il n'y a pas de bip sonore lorsque le robot est mis en service hors de l'eau	Batterie faible	Charger la batterie
	Défaut interne	Contactez le SAV
La turbine ne tourne pas ou il y a le bip sonore après l'immersion du robot dans l'eau	Défaut interne	Contactez le SAV
La plaque pivotante ne tourne pas en arrivant à la paroi	La plaque pivotante est bloquée	Sortir le robot de l'eau, essayer de tourner la plaque pivotante, ou contacter le SAV
La paroi atteinte, la plaque pivotante tourne, mais le robot ne part pas en sens inverse	Le passage d'eau est bloqué ou la batterie est faible	Essayer de débloquer le passage d'eau ou charger la batterie
Le voyant du chargeur ne s'allume pas	Chargeur en panne	Contactez le SAV
L'appareil n'atteint pas tout le bassin	Le réglage des roues est inapproprié	Régler les roues
	La forme de piscine est spéciale	Régler les roues
	Le système de filtration est en marche.	Arrêtez le système de filtration.

VI. Information bip

Statut	Bip
Démarrage du robot	Le bip sonore arrête après que le robot est totalement immergé dans l'eau.
Arrêt du robot	Arrête le bip sonore.

VII. Liste des pièces

Pièce	Nom	Modèle	Quantité	Remarque
1	Robot	Frisbee	1	Dans le carton
2	Chargeur		1	Dans le carton
3	Mode d'emploi		1	Dans la pochette plastique
4	Crochet		1	Dans l'appareil
5	Cordon nylon (avec poignée flottante)		1	Dans le carton
6	Plaquette pivotante		1	Dans le carton

VIII. Garantie

Ce produit est passé par différents tests de qualité et de sécurité effectués par le département technique de l'usine.

Information de la garantie :

1. La période de garantie est de 24 mois d'utilisation sur le moteur et les pièces électriques à partir de la date d'achat et établie selon les termes du code de la consommation, ainsi que la garantie légale des défauts et vices cachés qui s'applique en tout état de cause dans les conditions des articles dans le pays d'achat.
2. La garantie sera annulée si le produit est manipulé ou a été réparé par des personnes non qualifiées étrangères aux services de réparations agréés.
3. Les pièces cassées ne sont pas couvertes par la garantie.
3. La garantie couvre seulement des défauts d'usine, elle ne couvre pas les dommages provoqués par une mauvaise utilisation de l'article.
4. Toute réclamation introduite ou réparation effectuée pendant la période de garantie sera soumise à la présentation obligatoire de la facture d'achat.
5. Pour toute demande de service après-vente veuillez-vous adresser par mail à sav-robot@bestwaycorp.fr, en joignant votre facture d'achat ainsi qu'une description du problème rencontré ou par téléphone au 0892.707.709 (0,40 € TTC la minute), de 09 h à 12 h et de 14 h à 18 h du lundi au vendredi.



Bestway®

Programmes environnementaux, Directive Européen WEEE



Traitement des appareils électriques et électroniques en fin de vie (applicable dans les pays de l'Union européenne et aux autres pays européens disposant de système de collecte sélective.

Ce symbole, apposé sur le produit ou son emballage, indique que ce produit ne doit pas être traité avec les déchets ménagers. Il doit être remis à un point de collecte approprié pour le recyclage des équipements électriques et électroniques. En s'assurant que ce produit est bien mis au rebus de manière appropriée, vous aiderez à prévenir les conséquences négatives potentielles pour l'environnement et la santé humaine. Le recyclage des matériaux aidera à conserver les ressources naturelles. Pour toute information supplémentaire au sujet du recyclage de ce produit, vous pouvez consulter votre municipalité, votre déchetterie ou le magasin où vous avez acheté le produit.

Lors du remplacement de vos piles usagées, nous vous demandons de suivre la réglementation en vigueur quant à leur élimination. Nous vous remercions de les déposer à un endroit prévu à cet effet afin d'en assurer leur élimination de façon sûre et dans le respect de l'environnement.