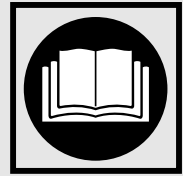


GLORIA®

Geräte für Haus und Garten



DE 2-in 1 Pflanzenschutz Set

Zubehör für GLORIA Drucksprühgeräte

Art.-Nr.: 729157.0000

DE Bedienungsanleitung ... 4-5

Original-Bedienungsanleitung

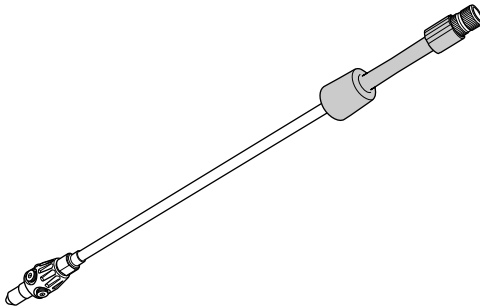
FR Mode d'emploi 6-7

Traduction des instructions d'emploi

FR Kit de protection phytosanitaire 2-in 1

Accessoires pour pulvérisateurs à pression GLORIA

Numéro d'article.: 729157.0000



ACHTUNG

Für die Benutzung dieses "2-in 1 Pflanzenschutz-Set" muss neben dieser Anleitung ebenfalls die Anleitung des verwendeten Drucksprühgerätes vollständig gelesen werden!

ATTENTION

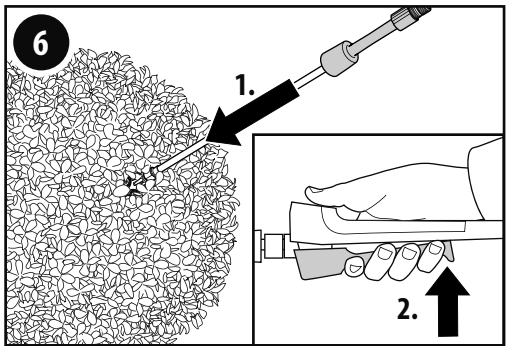
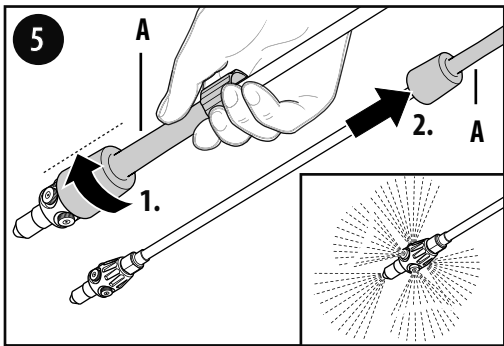
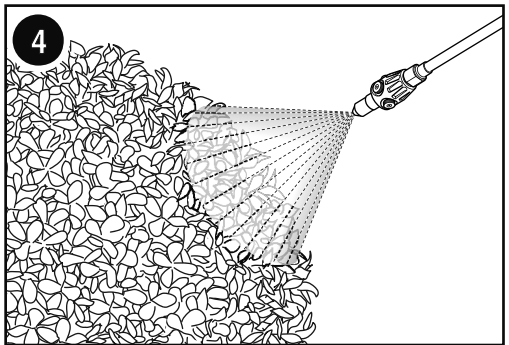
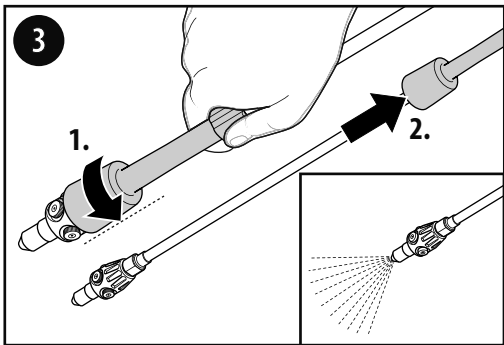
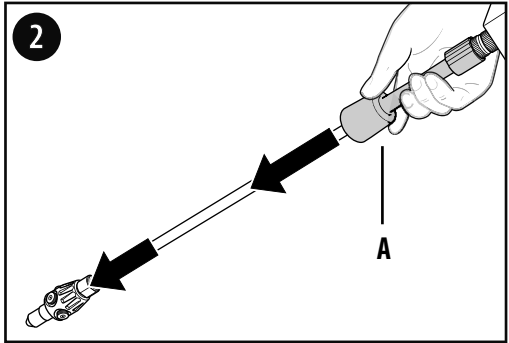
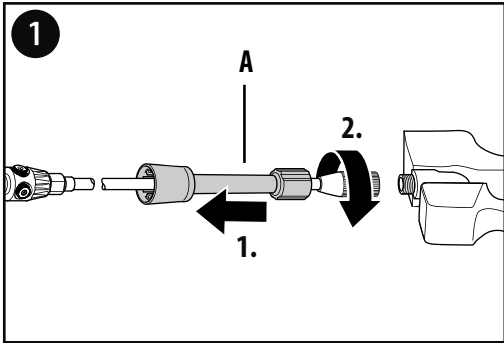
Pour l'utilisation de ce "kit de protection phytosanitaire 2 en 1", il faut lire entièrement, en plus de ces instructions, les instructions du pulvérisateur à pression utilisé !

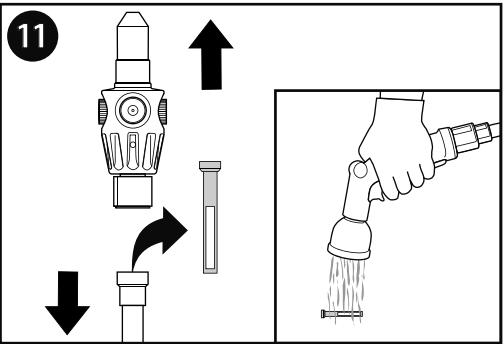
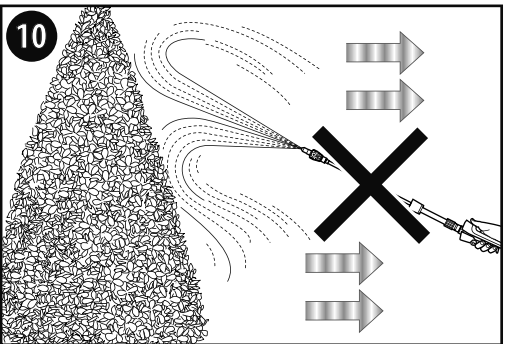
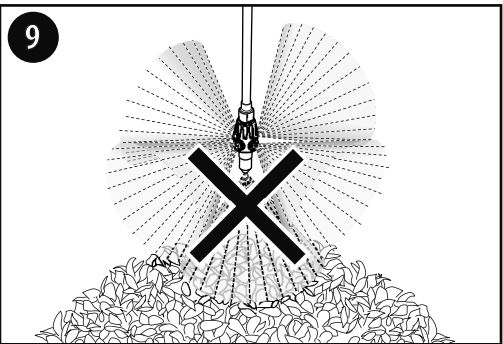
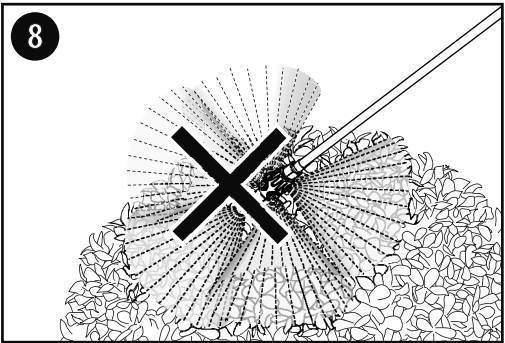
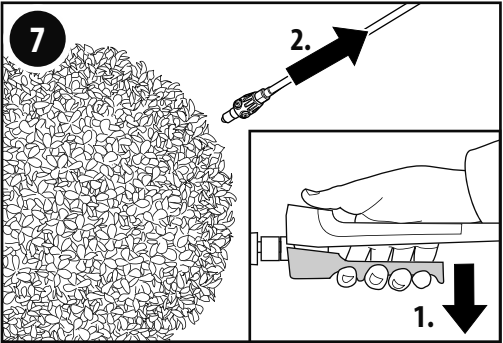
201120

979 508-00



www.gloriagarten.de





DE

1 Allgemeine Informationen zu dieser Bedienungsanleitung

Diese Bedienungsanleitung ist Bestandteil des GLORIA Zubehörs und vermittelt Ihnen wichtige Hinweise und Informationen, die zur sicheren Benutzung der 270°-Multifunktionsdüse erforderlich sind! Alle Warnhinweise dienen stets auch Ihrer persönlichen Sicherheit!

1.1 Anwendungshinweise



Lesen Sie vor der Benutzung der 270°-Multifunktionsdüse die dem jeweiligen GLORIA Drucksprühgerät beiliegende Bedienungsanleitung und beachten Sie die dort aufgeführten Sicherheitshinweise.



- Augen - / und Mundschutz tragen
- Schutzhandschuhe tragen
- Schutzkleidung tragen
- Unbeteiligte müssen Abstand halten

1.2 Bestimmungsgemäße Verwendung >> Die GLORIA 270°-Multifunktionsdüse darf nur zum Ausbringen von Pflanzenschutzmittel auf landwirtschaftlichen, forstwirtschaftlichen oder gärtnerisch genutzten Hecken, Büschen oder Sträuchern angewendet werden. Die Anwendung auf anderweitigen Flächen (sogenannte Nichtkulturflächen), wie z. B. Garagenzufahrten, Bürgersteige, Pflasterflächen, Stellplätze, etc. ist VERBOTEN! Pflanzenschutzmittel dürfen AUSSCHLIEßLICH für den Zweck eingesetzt werden, für den Sie zugelassen sind!

⚠ VORSICHT

Gefahr durch nicht bestimmungsgemäße Verwendung! Von dem Gerät können bei nicht bestimmungsgemäßer Verwendung Gefahren ausgehen. Beachten Sie daher nachfolgende Sicherheitshinweise:

- Verwenden Sie die 270°-Multifunktionsdüse ausschließlich bestimmungsgemäß.
- Die 270°-Multifunktionsdüse darf NUR in Verbindung mit GLORIA Drucksprühgeräten betrieben werden.
- Beachten Sie alle Hinweise und Informationen in dieser Herstellerinformation als auch in der jeweiligen Bedienungsanleitung des GLORIA Drucksprühgerätes.

2 Zu Ihrer Sicherheit

2.1 Sicherheitshinweise

- Verstopfte Düsen dürfen nicht mit dem Mund ausgeblasen werden.
- Beim Abschrauben von Sprührohren das Ende nicht gegen sich richten.
- Sprühstrahl niemals auf Personen oder Tiere richten.
- Verwenden Sie für die 270°-Multifunktionsdüse nur die GLORIA Original-Ersatz- und Zubehörteile (<https://shop.gloriagarten.de>).

2.2 Gesundheitsgefahren

⚠ WARNUNG

Gesundheitsgefahr durch Kontakt mit den Sprühmitteln! Sprühmittel kann infolge von Einatmen, Verschlucken oder Aufnahme durch die Haut Gesundheitsschäden hervorrufen. Bei auftretenden Symptomen oder in Zweifelsfällen ärztlichen Rat einholen. Beachten Sie daher nachfolgende Sicherheitshinweise:

- Sicherheitshinweise auf den Etiketten der Sprühmittel beachten. Die angegebene max. Konzentration beachten. Tragen Sie Schutzkleidung sowie Schutzbrillen.
- Fordern Sie immer ein Sicherheitsdatenblatt vom Sprühmittelhersteller an und beachten Sie dieses.

3 Technische Daten

Hinweise zur Düse

Sprühbild	Bohrung	Sprühwinkel	Durchflussmenge in ml/min bei Druck/bar ALLE DÜSEN	Durchflussmenge in ml/min bei Druck/bar DÜSE VORNE	Filter
Hohlkegel	1 mm	60° - 270°	776 / 957 / 1108 / 1266 / 1376	298 / 382 / 418 / 515 / 553	Serie
			1,0 / 1,5 / 2,0 / 2,5 / 3,0	1,0 / 1,5 / 2,0 / 2,5 / 3,0	

4 Montage & Funktion

Mit der 270°-Multifunktionsdüse können Sie sowohl Pflanzen von aussen als auch von innen behandeln. Hierzu können Sie die 270°-Multifunktionsdüse entsprechend so verstellen, daß das Pflanzenschutzmittel nur nach vorne bzw. nach vorne so wie rundum im 270° Winkel ausgebracht werden kann.

Pflanzenschutzbehandlung von aussen

Abbildungen **1** – **4**

- 1** Multifunktionsdüse gemäß Abbildung an das Schnellschlussventil schrauben.
- 2** Für die Behandlung von aussen, Verstellhilfe (**A**) nach vorne in den Verzahnung der Multifunktionsdüse schieben.
- 3** Multifunktionsdüse gemäß Abbildung bis zum Anschlag gegen den Uhrzeigersinn verdrehen (NICHT überdrehen!). Anschließend Verstellhilfe (**A**) wieder nach hinten schieben.
- 4** Sprühvorgang entsprechend Abbildung starten.

Pflanzenschutzbehandlung von innen

Abbildungen **5** – **7**

- 5** Für die Behandlung von innen, Verstellhilfe (**A**) nach vorne in den Verzahnung der Multifunktionsdüse schieben und Multifunktionsdüse gemäß Abbildung bis zum Anschlag mit dem Uhrzeigersinn verdrehen (NICHT überdrehen!). Anschließend Verstellhilfe (**A**) wieder nach hinten schieben.
- 6** Führen Sie nun 1. zuerst die Lanze in die Pflanze um dann 2. den Sprühvorgang entsprechend der Abbildung zu starten.
- 7** Wenn Sie den Sprühvorgang beenden wollen, stoppen Sie 1. den Sprühvorgang durch Loslassen des Schnellschlussventils um dann 2. die Lanze aus der Pflanze zu ziehen, entsprechend der Abbildung. Diese Reihenfolge verhindert, daß Sprühmittel unkontrolliert versprüht wird.

Vernünftigerweise vorhersehbare Fehlanwendung

Abbildungen **8** – **10**



WARNUNG

Gesundheitsgefahr durch Kontakt mit den Sprühmitteln!

Im 270° Modus, Sprühvorgang der 270°-Multifunktionsdüse NIEMALS starten wenn die Lanze vor oder über der Pflanze bzw. die Lanze gegen den Wind gehalten wird.

Wartung & Reinigung

Abbildung **11**

- Bei Reparaturen nur Original GLORIA Ersatzteile verwenden (<https://shop.gloriagarten.de>).
- Reparaturen nur durch GLORIA Servicestationen durchführen lassen.
- Weiteres Zubehör finden Sie unter www.gloriagarten.de

1 SOMMAIRE

Le présent mode d'emploi fait partie intégrante des accessoires GLORIA et fournit d'importantes remarques et informations nécessaires à la sécurité de la buse multifonction 270 ° ! Toutes les mises en garde contribuent aussi à votre sécurité personnelle !

1.1 Notes d'emploi



Avant d'utiliser la buse multifonction 270°, lire le mode d'emploi fourni avec le pulvérisateur à pression GLORIA correspondant et respecter les consignes de sécurité qui y figurent.



- Porter une protection oculaire et de la bouche
- Porter des gants de protection
- Porter une tenue de protection
- Les personnes non concernées doivent rester à l'écart

1.2 Utilisation conforme >> La buse multifonction GLORIA 270 ° ne peut être utilisée que pour produits phytosanitaires ne doivent être utilisés que sur des surfaces exploitées à des fins agricoles, sylvicoles ou horticoles. L'utilisation sur d'autres surfaces (sur des surfaces dites non cultivées) telles que par ex. les voies d'accès aux garages, trottoirs, surfaces pavées, places de parking, etc., est INTERDITE ! Les produits phytosanitaires doivent être utilisés EXCLUSIVEMENT aux fins pour lesquelles ils ont été homologués ! Cet GLORIA appareil est un appareil destiné à protéger les plantes et conçu exclusivement pour épandre des produits phytosanitaires liquides autorisés par l'Office fédéral allemand de protection du consommateur et de sécurité alimentaire. En outre cet appareil convient à la mise en œuvre d'acide acétique (10 % max.), par ex. dans le domaine du nettoyage, ainsi que de produits phytosanitaires contenant de l'acide acétique (part d'acide acétique 10 % max.).

⚠ PRUDENCE !

Risque inhérent à l'utilisation non conforme à l'usage prévu ! L'appareil recèle des risques lorsqu'il n'est pas utilisé de façon conforme. Aussi, respectez les consignes de sécurité ci-après :

- N'utiliser la buse multifonction 270° que pour l'usage auquel elle est destinée.
- La buse multifonction 270° ne peut être utilisée qu'avec les pulvérisateurs à pression de GLORIA.
- Respecter toutes les notes et informations figurant dans cette notice du fabricant et dans le mode d'emploi correspondant du pulvérisateur à pression GLORIA.

2 Pour votre sécurité

2.1 Consignes de sécurité

- Ne pas dégager les buses bouchées en soufflant dedans avec la bouche.
- Au moment de les dévisser, ne pas diriger les tubes de pulvérisation vers soi.
- Ne jamais diriger le jet de pulvérisation vers des personnes ou des animaux.
- N'utiliser que des pièces de rechange et des accessoires d'origine GLORIA pour la buse multifonction 270°. (<https://shop.gloriagarten.de>).

2.2 Risques pour la santé

⚠ MISE EN GARDE !

Danger pour la santé en cas de contact avec les produits phytosanitaires ! En cas d'inhalation, d'ingestion ou d'absorption par la peau, les produits phytosanitaires peut provoquer des atteintes à la santé. En cas d'apparition de symptômes ou de doute, faire appel à un médecin. Aussi, respecter les consignes de sécurité ci-après :

- Respecter les consignes de sécurité figurant sur les étiquettes des produits à pulvériser. Respecter la concentration max. indiquée. Portez une tenue de protection et des lunettes de protection.
- Du fabricant du produit pulvérisé, exigez toujours une fiche de données de sécurité et respectez son contenu.

4 Caractéristiques techniques

Notices explicatives sur le choix des buses

Type de pulvérisation	Trou ou écartement minimal	Angle de pulvérisation	Débit en l/min à pression/bar TOUTES LES BUSES	Débit en l/min à pression/bar BUSE AVANT	Filtre
cône creux	1 mm	60° - 270°	776 / 957 / 1108 / 1266 / 1376	298 / 382 / 418 / 515 / 553	Serie
			1,0 / 1,5 / 2,0 / 2,5 / 3,0	1,0 / 1,5 / 2,0 / 2,5 / 3,0	

5 Montage & Fonction

Grâce à la buse multifonction 270°, vous pouvez traiter les plantes de l'extérieur comme de l'intérieur. Il est possible de régler la buse multifonction 270° de sorte que le produit phytosanitaire ne puisse être appliqué qu'à l'avant ou sur le devant ainsi que tout autour à un angle de 270°.

Traitement phytosanitaire de l'extérieur

Figures 1 – 4

- 1 Visser la buse multifonction à la vanne à fermeture rapide, comme indiqué sur l'illustration.
- 2 Pour un traitement de l'extérieur, pousser l'aide au réglage (A) vers l'avant dans la denture de la buse multifonction.
- 3 Tourner la buse multifonction en sens inverse horaire jusqu'à la butée, comme indiqué sur l'illustration (NE PAS forcer !). Repousser ensuite l'aide au réglage (A).
- 4 Démarrer le processus de pulvérisation, comme indiqué sur l'illustration.

Traitement phytosanitaire de l'intérieur

Figures 5 – 7

- 5 Pour un traitement de l'intérieur, pousser l'aide au réglage (A) vers l'avant dans la denture de la buse multifonction et tourner la buse multifonction en sens horaire jusqu'à la butée, comme indiqué sur l'illustration (NE PAS forcer !) Repousser ensuite l'aide au réglage (A).
- 6 Maintenant guider d'abord la lance dans la plante et ensuite lancer le processus de pulvérisation selon l'illustration.
- 7 Si vous voulez arrêter la pulvérisation, arrêtez le processus de pulvérisation en d'abord relâchant la vanne à fermeture rapide et ensuite retirer la lance de la plante selon l'illustration. Cette séquence permet d'éviter les pulvérisations incontrôlées.

Mauvais usage raisonnablement prévisible

Figures 8 – 10

⚠ MISE EN GARDE ! Danger pour la santé en cas de contact avec les produits phytosanitaires !

En mode 270°, ne commencer JAMAIS à pulvériser à partir de la buse multifonction 270°, lorsque la lance est tenue devant ou au-dessus de la plante ou que la lance est tenue contre le vent.

Entretien & Nettoyage

Figures 11

- Utiliser uniquement des pièces de rechange GLORIA d'origine pour effectuer des réparations (voir la boutique GLORIA en ligne <https://shop.gloriagarten.de>)
- Confier les réparations uniquement aux ateliers de service GLORIA.
- Vous trouverez d'autres accessoires sur le site www.gloriagarten.de

GLORIA®

Geräte für Haus und Garten

GLORIA Haus-und Gartengeräte GmbH
Därmannsbusch 7
58456 Witten • GERMANY
Tel.: ++49 (0) 2302-700 0
Fax: ++49 (0) 2302-700 46

SERVICE-HOTLINE

☎ +49 (0) 180 / 55 899 09*

(* 14 Cent/min. für Anrufe aus dem deutschen Festnetz)

e-mail: service@gloria-garten.com

Internet: www.gloriagarten.de

201120

979 508-00