



NOTICE D'UTILISATION

Systeme de distribution d'air chaud pour maison individuelle

- 300 m³/h
- 400 m³/h
- 550 m³/h



• PROTECTION DES PERSONNES

-Cet appareil peut être utilisé par des enfants âgés d'au moins 8 ans et par des personnes ayant des capacités physiques, sensorielles ou mentales réduites ou dénuées d'expérience ou de connaissance, s'ils (si elles) sont correctement surveillé(e)s ou si des instructions relatives à l'utilisation de l'appareil en toute sécurité leur ont été données et si les risques encourus ont été appréhendés.

-Les enfants ne doivent pas jouer avec l'appareil.

-Le nettoyage et l'entretien par l'utilisateur ne doivent pas être effectués par des enfants sans surveillance.

-Des précautions doivent être prises pour éviter un refoulement, à l'intérieur de la pièce, de gaz provenant du tuyau d'évacuation d'appareils à gaz ou d'autres appareils à feu ouvert.

• PRÉCAUTIONS ET RESTRICTIONS D'EMPLOI

-Cet appareil est destiné exclusivement à un usage domestique, pour assurer la récupération d'air chaud à partir d'un foyer fermé ou un insert et permettre la distribution de cet air dans les pièces à chauffer.

-Après déballage, s'assurer que l'appareil n'a subi aucun dommage.

-Vérifier que l'installation d'alimentation électrique est conforme aux normes en vigueur. Un moyen de déconnexion doit notamment être prévu dans les canalisations fixes conformément aux règles d'installation. La ligne destinée à alimenter le système doit être conforme à la NF C15-100 et équipée d'un dispositif de coupure omnipolaire ayant une distance d'ouverture d'au moins 3 mm (Intensité de protection : 2A)

- Avant toute installation il est nécessaire de prévoir : du conduit aluminium isolé phonique et thermique en Ø 150 mm (selon version) et 125 mm.
- Hors période d'utilisation, couper l'alimentation électrique à l'aide du dispositif de protection bipolaire (ex : disjoncteur, fusible...).
- Ne jamais raccorder un conduit de puisage d'air chaud par aspiration directement sur le carénage de l'insert.
- Éviter les coudes inutiles ou trop accentués sous peine de nuire aux performances aérauliques du système
- Les conduits d'air chaud ne doivent pas transiter dans des espaces non ventilés ni dans des conduits de fumée, même si celui-ci est tubé.
- Ne pas placer de bouches ou grilles de soufflage d'air chaud dans les pièces déjà équipées de bouches d'évacuation d'air vicié (cuisine, salle d'eau, WC).
- S'assurer que le foyer soit du type fermé ou insert et qu'il soit en conformité avec le DTU 24.2
- S'assurer que toutes les dispositions sont prises pour permettre la libre circulation de l'air dans les locaux grâce à des détalonnements ou des grilles de transfert par exemple.
- S'assurer que l'installation de ventilation soit parfaitement compatible avec les éventuels systèmes existants mettant en jeu une circulation d'air.

• PRÉCAUTIONS D'INSTALLATION ET DE MAINTENANCE

- Couper l'alimentation électrique avant toute opération de maintenance ou de nettoyage et s'assurer que le caisson ne peut pas être mis en route accidentellement.
- Pour les appareils équipés d'un câble d'alimentation, ne pas utiliser de prolongateur, adaptateur ou prise multiple.
- Si le câble d'alimentation est endommagé, il doit être remplacé par le fabricant, son service après-vente ou des personnes de qualification similaire afin d'éviter un danger.
- Toute présence de condensation doit amener à des actions correctives.
- En cas de surchauffe du moteur, une protection thermique à réarmement manuel arrête automatiquement l'appareil. Couper l'alimentation (disjoncteur au tableau électrique), vérifier que rien ne gêne le fonctionnement de l'appareil (par exemple blocage, frottement, encrassement de la roue, bruit anormal...) et attendre 1 heure avant de remettre l'alimentation.
- ATTENTION: Afin d'éviter tout danger dû au réarmement intempestif du coupe-circuit thermique, cet appareil ne doit pas être alimenté par l'intermédiaire d'un interrupteur externe, comme une minuterie, ou être connecté à un circuit qui est régulièrement mis sous tension et hors tension par le fournisseur d'électricité.
- Si le problème persiste, s'adresser à votre installateur ou à votre revendeur.
- Utiliser exclusivement les pièces détachées d'origine constructeur.

• AVANT PROPOS

L'installation du système de distribution d'air chaud doit être réalisée par un professionnel qualifié en tenant compte des prescriptions de l'Avis Technique en vigueur disponible :

- sur le site internet du CSTB www.cstb.fr
- sur simple demande à D.M.O

• PRINCIPE DE FONCTIONNEMENT

Le système de distribution d'air chaud est destiné à capter, par aspiration, l'air chaud situé dans la hotte d'une cheminée équipée d'un insert et à le distribuer, par l'intermédiaire d'un réseau de conduits et de bouches de soufflage, dans plusieurs pièces de la maison d'habitation.

GROUPE STANDARD : ce groupe d'extraction est équipé de 1 vitesse pré réglée en usine.

Le groupe démarre lorsque la température augmente et atteint environ 45°C, et s'arrête dès que le foyer refroidi et que la température d'extraction est inférieure à 45°C.

GROUPE BASSE CONSOMMATION : ce groupe d'extraction est équipé de 2 vitesses automatiques pré réglées en usine.

-Lorsque la température augmente et atteint environ 45°C, le moteur démarre en vitesse lente (débit nominal divisé par 2) pour permettre au foyer de monter plus vite en température.

-Lorsque la température dans le groupe atteint plus de 85°C, le moteur passe en vitesse rapide (débit nominal) pour une bonne régulation de la température du foyer.

-Lorsque la température redescend en dessous de 85°C, le moteur repasse en vitesse lente pour une récupération de chaleur optimum en divisant le débit par 2.

-Le groupe s'arrête dès que le foyer refroidi et que la température d'extraction est inférieure à 45°C.

Ce système de régulation permet de maintenir une température d'extraction d'air plus constante et un apport de chaleur continu sur la période d'utilisation du foyer.

• OPTIONS



Option n°1 : Kit d'amenée d'air extérieur (Té oblique de mélange + conduit + grille)

Té oblique de mélange positionné en amont du groupe de distribution sur lequel est relié un conduit de puisage d'air extérieur en aluminium avec à son extrémité une grille métallique à auvents. Cette option assure un apport d'air neuf en continu, à hauteur de 40% de l'air insufflé dans le logement. Option obligatoire lorsque le logement est équipé d'une VMC simple flux autorégulation ou hygroréglable.



Option n°2 : Caisson 3F

Positionné en amont du groupe de distribution et équipé d'une prise d'air extérieur, il autorise l'apport d'air frais dès lors que la température de l'air chaud aspiré est supérieure à 120°C.

• ACCESSOIRES



Caisson filtrant (préconisé dans l'avis technique N° 14.2/14-1962_V1)

Positionné en aval du groupe de distribution et équipé d'un filtre de classe M6 selon la norme EN779-2012.

• CARACTÉRISTIQUES TECHNIQUES

Système de distribution d'air chaud			
Débit libre du groupe de ventilation	300 m ³ /h	400 m ³ /h	550 m ³ /h
Alimentation	230V ~50 Hz	230V ~50 Hz	230V ~50 Hz
Intensité	0.4 A	0.4 A	0.5 A
Consommation moyenne groupe standard	75W	90W	100W
Consommation moyenne groupe Basse consommation	18W	18W	24W
Niveau sonore	28 dB(A) max	28 dB(A) max	28 dB(A) max
Nbre de pièces desservies (Nbre de bouches)	2 à 4	3 à 5	4 à 8
Ø réseau principal / Ø réseau secondaire	Ø 125 mm / Ø 125 mm		Ø 150 mm / Ø 125 mm
Débit moyen à chaque bouche	50 à 70 m ³ /h (suivant configuration réseau)		
Température moyenne d'insufflation	60 à 95°C suivant configuration (standard) - 50 à 70°C (avec Té de mélange)		

• DIAGNOSTIC PRÉALABLE AVANT INSTALLATION

Avant de procéder à l'installation du système, l'installateur doit effectuer le diagnostic préalable.

• Si le système est installé :

- Soit conjointement à l'installation d'un insert → Dans ce cas, le conduit de fumée sur lequel est raccordé l'insert doit faire l'objet d'un diagnostic selon l'annexe C de la norme NF DTU 24.1. Le conduit de raccordement doit avoir une classe d'étanchéité N1 au minimum.

- Soit sur un insert existant → A défaut de la présence d'une plaque signalétique, selon la norme NF DTU 24.1, ou de l'existence d'une attestation de conformité du conduit de fumée, l'étanchéité du conduit de raccordement est à vérifier selon la procédure décrite dans l'annexe C de la norme NF DTU 24.1.

• La dépression dans le conduit d'évacuation des produits de combustion doit être égale ou supérieure à celle demandée par le fabricant de l'insert dans sa notice d'installation, à défaut d'information un minimum de 10 Pa est requis.

• Vérification de la conformité aux prescriptions de la norme NF DTU 24.2 :

- Des amenées d'air comburant et d'air de convection du foyer (présence et sections)

- Des caractéristiques des matériaux constituant les parois d'adossement et d'assise de la cheminée.

• Les caractéristiques du conduit de fumée et les distances de sécurité par rapport aux matériaux combustibles.

• Vérification de l'absence d'un modérateur de tirage sur le conduit de raccordement.

• RÈGLES A RESPECTER AVANT L'INSTALLATION

• Sauf prescription contraire figurant sur la notice du fabricant d'inserts, le système de distribution d'air chaud peut être mis en place sur des cheminées équipées d'inserts, existants ou neufs, conformes soit à la norme NF D 35-376, soit à la norme NF EN 13229 et fonctionnant uniquement au bois de chauffage et dont la température moyenne des produits de combustion en fonctionnement normal n'excède pas 400°C. Note : la norme NF EN 13229 vise les appareils « inserts ». Cette appellation couvre les foyers fermés et les inserts tels qu'on les désignait auparavant.

• Le système ne peut pas être installé s'il y a dans la même pièce un appareil de combustion raccordé sur un conduit de fumée à tirage naturel autre que l'appareil faisant l'objet de l'Avis Technique n°14.2/14-1962_V1.

• La ventilation des locaux doit avoir été maintenue en conformité avec les prescriptions réglementaires.

• Présence et dimensionnement des passages d'air permettant le retour de l'air distribué vers la pièce où se trouve l'appareil.

Ces passages pour le retour d'air peuvent être réalisés, soit par un détalonnage de porte, soit par une grille dans la porte ou la cloison (voir tableau page suivante), soit par la combinaison des deux (détalonnage + grille).

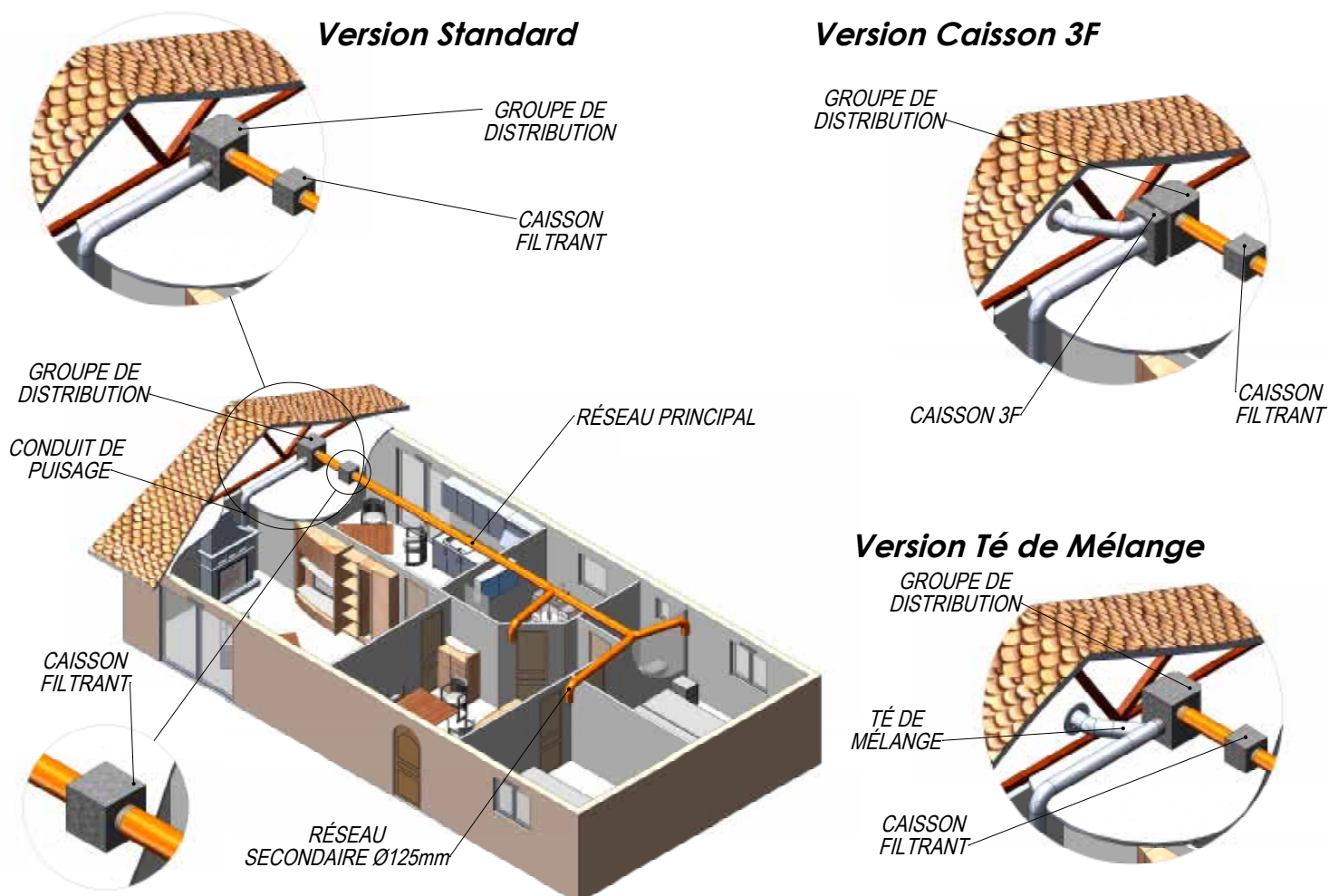
Tableau de dimensionnement des grilles de transfert :

Nb de bouche de soufflage	Débit d'air chaud par bouches					
	50 m ³ /h		60 m ³ /h		70 m ³ /h	
	Section(cm ²) de la grille de transfert de la pièce où est installé l'insert	Section (cm ²) de la grille de transfert dans les pièces distribuées (hors pièces où est installé l'insert)	Section(cm ²) de la grille de transfert de la pièce où est installé l'insert	Section (cm ²) de la grille de transfert dans les pièces distribuées (hors pièces où est installé l'insert)	Section(cm ²) de la grille de transfert de la pièce où est installé l'insert	Section (cm ²) de la grille de transfert dans les pièces distribuées (hors pièces où est installé l'insert)
1	0	70	0	90	0	120
2	0		0		60	
3	120		190		250	
4	200		290		380	
5	350		460		580	
6	500		630		770	
7 et +	650		810		970	

Les sections sont calculées sur la base :

- D'une suppression maximale (liée à la distribution d'air chaud) dans les pièces distribuées de 2Pa
- D'un détalonnage de porte existant de 80 cm² à vérifier lors de la mise en œuvre.

Exemple d'installation d'un groupe air chaud



• NOTICE D'INSTALLATION

INSTALLATION DU GROUPE DE DISTRIBUTION D'AIR CHAUD (exemple page 5)

- Poser le groupe dans les combles sur une surface stable et capable de résister à une température de 200°C, axe du moteur à l'horizontal. L'étiquette doit rester visible et le groupe doit être accessible après installation complète du réseau
- Veiller à la bonne aération du groupe pour assurer le refroidissement moteur
- Ne pas recouvrir le groupe de matériaux isolants
- Vérifier le pré-réglage à 45°C.

INSTALLATION DU CONDUIT DE PUISAGE D'AIR CHAUD

INSTALLATION STANDARD

Le conduit de puisage de l'air chaud est en deux parties :

• **A l'intérieur de la hotte**, le conduit est du type simple paroi (fourni dans le kit selon modèle). Celui-ci doit être positionné à environ 20 cm au dessus de l'insert. Le niveau bas du conduit de puisage doit toujours être situé au dessous du cadre inférieur de la grille de convection de la hotte.

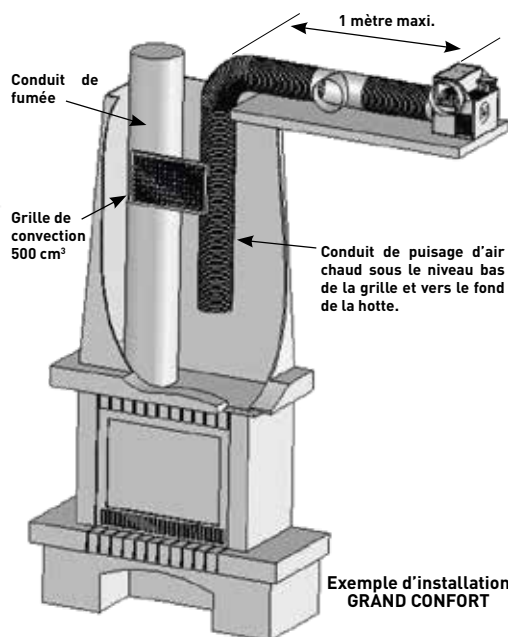
• **En sortie de hotte**, le conduit est du type isolé thermique et phonique. Relier le groupe à la sortie du conduit de puisage avec une longueur de conduit thermique et phonique comprise entre 2 et 4 mètres. Les deux parties sont reliées par un manchon de même diamètre. Fixer le conduit intérieur à l'aide des colliers de fixation et assurer l'étanchéité de la liaison en utilisant de la bande aluminium sur le pourtour du pare vapeur.

INSTALLATION GRAND CONFORT (Avec OPTION 1)

Le conduit de puisage de l'air chaud est en deux parties :

• **A l'intérieur de la hotte**, le conduit est du type simple paroi (fourni dans le kit selon modèle). Celui-ci doit être positionné à environ 20 cm au dessus de l'insert. Le niveau bas du conduit de puisage doit toujours être situé au dessous du cadre inférieur de la grille de convection de la hotte.

• **En sortie de hotte**, le conduit de puisage doit former un coude pour se raccorder au té de mélange (voir schéma ci-contre). La distance entre le coude et le caisson est de 1 m maximum.



INSTALLATION DU CONDUIT DE DISTRIBUTION D'AIR CHAUD (exemple page 5)

Le réseau de distribution d'air chaud va être composé de :

- un réseau principal partant du groupe, en conduits isolés de même diamètre que la sortie d'air du groupe de distribution,
- un réseau secondaire en conduits isolés Ø125 qui relie le réseau principal aux bouches de soufflage.

RÉSEAU PRINCIPAL

- Étirer le conduit intérieur avant sa mise en place fig.1
- Relier une extrémité du conduit à la sortie « refoulement » du groupe et l'autre extrémité à l'élément de raccordement choisi.
- Fixer le conduit intérieur à l'aide des colliers de fixation et assurer l'étanchéité de la liaison en utilisant de la bande aluminium sur le pourtour du pare vapeur fig. 2 à 4.

- Minimiser les pertes de charge et les zones de rétention des condensats en évitant les points bas sur le réseau.



Fig.1



Fig.2



Fig.3



Fig.4

RÉSEAU SECONDAIRE

Le conduit isolé secondaire est relié au conduit principal à l'aide des éléments de raccordements. Il est quel que soit le modèle de groupe utilisé de \varnothing 125.

- Étirer le conduit intérieur avant sa mise en place
- Essuyer les éléments de raccordements avant leur introduction dans le conduit (pour optimiser l'adhérence de la bande aluminium).
- Raccorder les conduits secondaires aux manchons des bouches de soufflage.
- Fixer le conduit intérieur à l'aide des colliers de fixation et assurer l'étanchéité de la liaison en utilisant de la bande aluminium sur le pourtour du pare vapeur.

Les éléments de raccordements peuvent être recouverts d'un isolant à condition que celui-ci soit au minimum de classe M1.

BOUCHES DE SOUFFLAGE

1 - Les bouches d'insufflation peuvent être installées en mur ou en plafond (cas le plus fréquent). Elles seront positionnées dans les pièces de vie du logement et de préférence dans l'angle opposé à la porte desservant la pièce et à 30 cm des murs ou parois de manière à éviter les salissures. Si le logement est équipé d'une VMC hygro B, la distance entre la bouche d'insufflation et l'entrée d'air hygroréglable doit être au minimum de 1m.

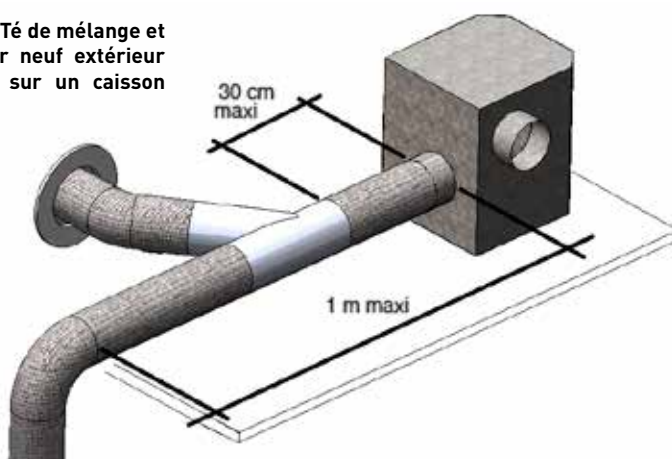
2 - Le réglage des débits dans chaque pièce est réalisé grâce aux bouches d'insufflation réglables : toutes les bouches à grande ouverture puis régulation bouche par bouche par fermeture progressive.

INSTALLATION DES OPTIONS / ACCESSOIRES

OPTION N°1 : Kit d'amenée d'air extérieur

Les caissons peuvent être associés à un té de mélange et à une grille de reprise d'air neuf. Ces éléments sont à utiliser comme suit :

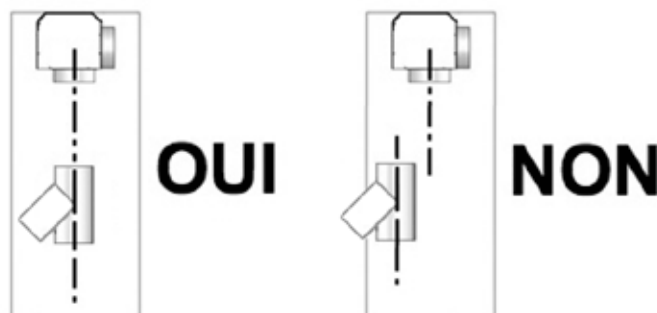
Figure A : Té de mélange et grille d'air neuf extérieur raccordés sur un caisson Air Chaud



1 - Conformément à la figure A, raccorder le té de mélange au piquage d'aspiration du caisson de manière à respecter les 3 conditions suivantes :

- Les 2 piquages en ligne du té doivent être dans l'axe du piquage du caisson (figure B)

Figure B : Les 2 piquages en ligne du té doivent être dans l'axe du piquage du groupe



- Les 3 piquages du té doivent être dans le même plan horizontal et ce plan doit se situer au même niveau ou sous l'axe du piquage d'aspiration du caisson (figure C),
- Le conduit de raccordement entre le té et le caisson doit être de longueur maximum 30 cm. Ce conduit et le té peuvent être isolés.

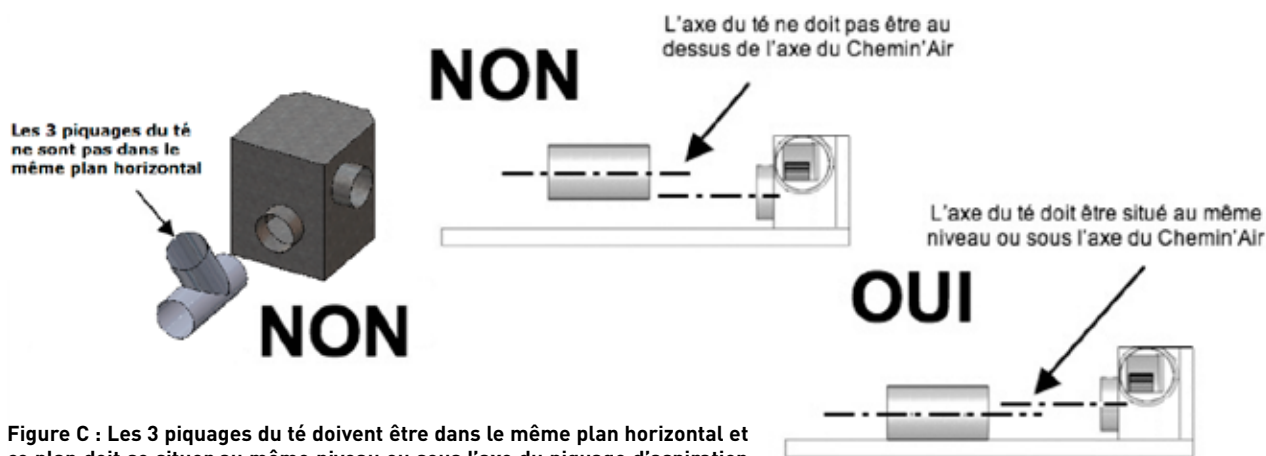


Figure C : Les 3 piquages du té doivent être dans le même plan horizontal et ce plan doit se situer au même niveau ou sous l'axe du piquage d'aspiration du groupe air chaud

- 2 - Raccorder le conduit provenant de la hotte du foyer (conduit de puisage d'air chaud) au piquage du té se trouvant dans l'axe du piquage du caisson.
- 3 - Raccorder le conduit de prise d'air neuf sur le piquage restant (piquage à 90°) en veillant à ce que la prise d'air neuf soit toujours en dessous du niveau du té de mélange. Ce conduit doit être de longueur 5 m maximum et peut comporter 2 coudes maximum, il est en aluminium flexible semi rigide M0 non-isolé et a un diamètre identique à celui du té et de la grille.
- 4 - Positionner la grille de prise d'air neuf à l'extérieur et à l'extrémité du conduit de prise d'air neuf en prenant garde à orienter les persiennes vers le bas.

OPTION N°2 : Caisson 3F

- Poser le caisson dans les combles en amont du groupe de distribution, sur une surface stable et capable de résister à une température de 200°C.
- Introduire la sortie d'air du caisson 3F dans l'entrée d'air du groupe de distribution (virole marquée ASPIRATION)
- Relier l'entrée d'air extérieur au Ø125 par un conduit alu simple paroi classe M0 (suivant repère). L'orifice d'entrée d'air extérieur doit être équipé d'une grille métallique à auvents pourvue d'une moustiquaire.

Une fois l'ensemble caisson 3F et groupe de distribution installé, procéder à la mise en place du réseau comme décrit dans les chapitres précédents.

ACCESSOIRE

- Le caisson filtrant doit être installé sur le réseau principal.
 - Poser le caisson filtrant dans les combles à minimum 1m en aval du groupe de distribution, sur une surface stable et capable de résister à une température de 200°C.
- Le diamètre du conduit utilisé pour relier le caisson filtrant au groupe dépendra du diamètre de la sortie d'air du groupe de distribution.
- Relier une extrémité du conduit isolé à la sortie « refoulement » du groupe de distribution et l'autre extrémité au caisson filtrant en respectant le sens de l'air.
- L'autre extrémité du caisson filtrant sera reliée par un conduit isolé jusqu'au réseau secondaire.
- Respecter les consignes d'installation du réseau principal afin d'assurer l'étanchéité.

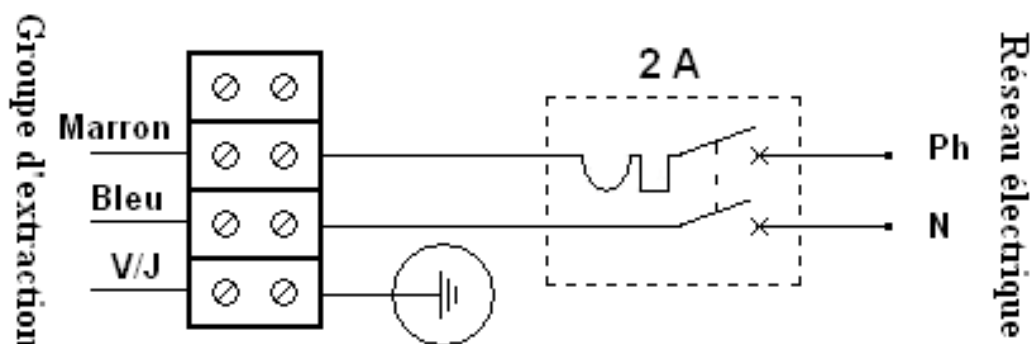
5

BRANCHEMENT ELECTRIQUE DU GROUPE D'EXTRACTION



Ouvrir la boîte de connexion à l'aide d'un tournevis. Câbler le bornier de raccordement (suivant le schéma de câblage ci-dessous) en faisant passer votre câble dans une gaine annelée diamètre 20.

Refermer la boîte de connexion en veillant à clipser correctement le couvercle.



L'alimentation électrique en 230V doit être protégée par un dispositif de protection bipolaire de 2A.

6

MISE EN SERVICE

L'installateur doit procéder au réglage aéraulique du réseau en réglant l'ouverture de chaque bouche de soufflage.

• RÉCEPTION DES TRAVAUX

Une réception des travaux, doit être faite par le maître d'ouvrage et l'installateur. Utiliser les formulaires en dernières pages. Garder un exemplaire.

• ENTRETIEN ANNUEL

Couper l'alimentation électrique avant toute intervention.

- Effectuer une vérification visuelle de l'état des câbles électriques et des conduits.
- Vérifier l'état de propreté de la turbine, des bouches, de la grille d'entrée d'air le cas échéant.

Option Kit d'amenée d'air neuf

Nettoyage de la grille d'entrée d'air extérieur au pinceau sec.

Option Caisson 3F

Nettoyage de la grille d'entrée d'air extérieur au pinceau sec.

Nettoyage du filtre métallique avec de l'eau savonneuse. Ne pas utiliser de solvants.

Caisson filtrant

Dévisser le capot supérieur et nettoyer le filtre à l'aide d'un pinceau sec.

• CONDITION DE GARANTIE

1-La garantie couvre tout défaut de fabrication ou vice de matière. Durée de la garantie : voir indication sur le carton, à compter de la date d'achat (indiquée par le vendeur). Elle est limitée au remplacement gratuit des pièces reconnues défectueuses par nous à l'exclusion de tout autre frais. En cas d'application de cette garantie, nous créditerons ou remplacerons à notre choix, le matériel qui nous aurait été renvoyé franco pour vérification. Les frais de port aller et retour sont à la charge du client.

2-La garantie n'est valable que si le bon d'achat a été correctement rempli par le vendeur et en particulier si la date d'achat y figure



3-La garantie ne couvre pas les réparations nécessaires par suite d'une utilisation non prévue dans la présente notice ou d'une détérioration par suite de choc ou de chute.

4-En aucun cas la garantie ne donne droit à dommage et intérêts.

5-Les pièces détachées concernant ce produit seront disponibles pour une durée de 4 années à compter de la date d'achat. Elles seront disponibles auprès du distributeur chez qui vous avez effectué votre achat.

6-Pour le service après vente (SAV) adressez vous à votre installateur, revendeur ou prenez contact avec le service commercial D.M.O n°65, ZI Eygreteau 33230 COUTRAS Tél :+33(0)557491800 Fax :+33(0)557491764

• RECYCLAGE

 Ce produit est conforme à la directive « DEEE ».
En fin de vie, le groupe de distribution ne doit pas être traité avec les déchets ménagers.
En tant qu'utilisateur final vous avez la responsabilité de le déposer dans un centre de recyclage  prenant en charge les appareils électriques et électroniques ou de l'apporter au commerçant lors de l'achat d'un nouveau produit.

Pour de plus amples informations adressez vous à votre municipalité ou à votre magasin distributeur.

Votre geste contribue à la préservation de l'environnement.

De plus, les caissons sont conformes à la directive 2002/95/CE concernant l'élimination à la source des substances dangereuses (directive RoHS). Ainsi l'utilisateur/consommateur et le fabricant, font un geste pour l'environnement et contribuent à la préservation des ressources naturelles et à la protection de la santé humaine.



• CERTIFICATION PRODUIT

Les certifications de conformité produit aux normes en vigueur sont disponibles auprès du fabricant.

Cette notice est téléchargeable sur notre site à l'adresse suivante : **www.dmo.fr**

Ou en scannant le QR code ci-dessous :



DMO se réserve le droit d'apporter à tout moment des modifications à tout ou partie de ses produits sans obligation de mise à jour de ses produits et de ses documents.

Réception des travaux d'installation Du système de distribution d'air chaud

Exemplaire N°1

Adresse de l'installation :
Coordonnées du Maître d'Ouvrage :
Système installé :
Date d'installation :
Coordonnées de l'installateur :

Insert et conduit de fumée

- Vérification de l'état de l'insert / foyer fermé et du conduit de raccordement et du conduit de fumée
- Vérification de l'amenée d'air comburant de section 200 cm² minimum et au moins égale au quart de la section du conduit de fumée (soit directement dans l'habillage, soit dans le local à proximité de l'insert)
- Vérification de l'amenée d'air de convection de section de passage 400 cm² minimum en partie basse et 500 cm² en partie haute
- Vérification, pour les systèmes par aspiration :
 - pas de raccordement du conduit d'aspiration d'air chaud au carter éventuel de l'insert
 - pas de modérateur de tirage installé sur le conduit de raccordement

Réseau de distribution

- Absence de bouches de soufflage dans les pièces de service
- Débit nominal du groupe de soufflage d'air chaud : m³/h
- Nombre de pièces desservies :
- Mise en place des grilles de transfert ou des détalonnages adaptés
 - dans les pièces distribuées cm²
 - dans la pièce où est installé l'appareil cm²

Mise en service du réseau

- Équilibrage du réseau
- Mesure de la température aux bouches
- Remise au Maître d'Ouvrage d'une notice d'utilisation et d'entretien du système de distribution d'air chaud incluant la référence de l'Avis Technique

Information du Maître d'Ouvrage sur l'utilisation et l'entretien pour garantir le bon fonctionnement de la distribution d'air chaud

- Utilisation de l'insert exclusivement avec du bois de chauffage en bûches, et des chargements conformes à la notice de l'appareil
- Ne pas réduire les sections d'amenée d'air comburant et de convection
- Utilisation du système selon la notice du fabricant
- Obligation d'entretien selon la réglementation par un professionnel qualifié
 - de l'insert (voir notice de l'appareil)
 - du conduit de fumée : ramonage du conduit deux fois par an
- Vérification de l'état de l'insert et du conduit de raccordement non utilisation en cas de problème.
par exemple : casse d'une des parois en fonte, déformation de parois en acier
- Nettoyage du système de distribution
 - groupe de soufflage,
 - grille de distribution
- Consultation technique d'un professionnel qualifié en cas d'intervention sur l'installation :
(par exemple changement d'appareil)

Fait en deux exemplaires à le

Signature du Maître d'Ouvrage

Signature de l'installateur

DOCUMENT
A CONSERVER
PAR
L'ACHETEUR

Réception des travaux d'installation Du système de distribution d'air chaud

Exemplaire N°2

Adresse de l'installation :
Coordonnées du Maître d'Ouvrage :
Système installé :
Date d'installation :
Coordonnées de l'installateur :

Insert et conduit de fumée

- Vérification de l'état de l'insert / foyer fermé et du conduit de raccordement et du conduit de fumée.....
- Vérification de l'amenée d'air comburant de section 200 cm² minimum et au moins égale au quart de la section du conduit de fumée (soit directement dans l'habillage, soit dans le local à proximité de l'insert).....
- Vérification de l'amenée d'air de convection de section de passage 400 cm² minimum en partie basse et 500 cm² en partie haute
- Vérification, pour les systèmes par aspiration :
 - pas de raccordement du conduit d'aspiration d'air chaud au carter éventuel de l'insert.....
 - pas de modérateur de tirage installé sur le conduit de raccordement.....

Réseau de distribution

- Absence de bouches de soufflage dans les pièces de service.....
- Débit nominal du groupe de soufflage d'air chaud :..... m³/h
- Nombre de pièces desservies :.....
- Mise en place des grilles de transfert ou des détalonnages adaptés
 - dans les pièces distribuées..... cm²
 - dans la pièce où est installé l'appareil..... cm²

Mise en service du réseau

- Équilibrage du réseau.....
- Mesure de la température aux bouches.....
- Remise au Maître d'Ouvrage d'une notice d'utilisation et d'entretien du système de distribution d'air chaud incluant la référence de l'Avis Technique.....

Information du Maître d'Ouvrage sur l'utilisation et l'entretien pour garantir le bon fonctionnement de la distribution d'air chaud

- Utilisation de l'insert exclusivement avec du bois de chauffage en bûches, et des chargements conformes à la notice de l'appareil.....
- Ne pas réduire les sections d'amenée d'air comburant et de convection.....
- Utilisation du système selon la notice du fabricant.....
- Obligation d'entretien selon la réglementation par un professionnel qualifié
 - de l'insert (voir notice de l'appareil).....
 - du conduit de fumée : ramonage du conduit deux fois par an.....
- Vérification de l'état de l'insert et du conduit de raccordement non utilisation en cas de problème.
par exemple : casse d'une des parois en fonte, déformation de parois en acier.....
- Nettoyage du système de distribution.....
 - groupe de soufflage,
 - grille de distribution
- Consultation technique d'un professionnel qualifié en cas d'intervention sur l'installation :
(par exemple changement d'appareil).....

Fait en deux exemplaires à

le

Signature du Maître d'Ouvrage

Signature de l'installateur

***DOCUMENT
A CONSERVER
PAR
L'INSTALLATEUR***

ATTESTATION D'INFORMATION

• PARTIE ACQUÉREUR (à conserver par l'acquéreur)

A remplir par l'acquéreur qui conservera ce document et le fera remplir par l'installateur et le vendeur.

Attention, pour éviter tout risque d'incendie, cet appareil doit être installé selon les règles de l'art et conformément aux règles techniques rappelées dans la notice jointe à l'appareil. Son installation doit être effectuée par un professionnel qualifié.

Conformément aux dispositions du décret N° 93-1185 du 22 octobre 1993, je soussigné, M., Mme _____, atteste avoir pris connaissance de la mise en garde ci-dessus relative aux conditions d'installation de cet appareil et je présenterai à l'installateur ce document pour qu'il remplisse et signe la partie ci-dessous, comme lui en fait obligation l'article 6 du décret susvisé.

Signature de l'acquéreur :

• PARTIE INSTALLATEUR (à conserver par l'acquéreur)

A remplir par l'installateur.

Nom, raison sociale et adresse de l'installateur :

Date de fin de pose :

Je soussigné _____ atteste avoir installé l'appareil réf _____ conformément aux règles de l'art et dans le respect des règles techniques du fabricant. Le fonctionnement est sans risque si le système Air Chaud est utilisé dans les conditions de la notice.

Signature de l'installateur :

• PARTIE VENDEUR (à conserver par l'acquéreur)

Nom, raison sociale et adresse du vendeur :

Nom, adresse de l'acquéreur et lieu d'installation (si différent de l'adresse de l'acquéreur) :

Référence produit :

Signature et cachet du vendeur :

Date de la vente :

• PARTIE VENDEUR (à conserver par le vendeur)

Nom, raison sociale et adresse du vendeur :

Nom, adresse de l'acquéreur et lieu d'installation (si différent de l'adresse de l'acquéreur) :

Référence produit :

Signature et cachet du vendeur :

Date de la vente :

***DOCUMENT
A CONSERVER
PAR
L'ACHETEUR***

***DOCUMENT
A CONSERVER
PAR
LE VENDEUR***