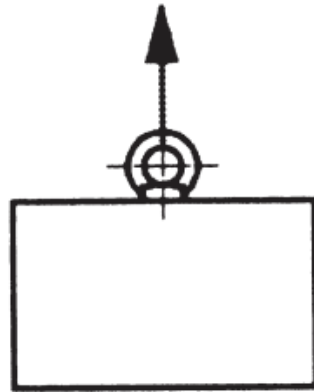
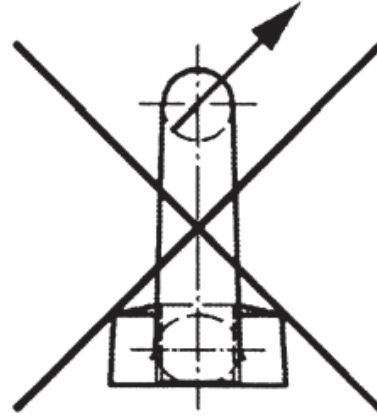
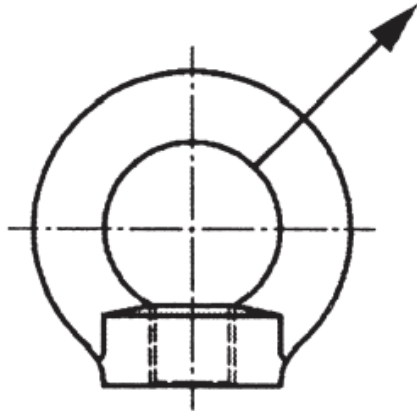
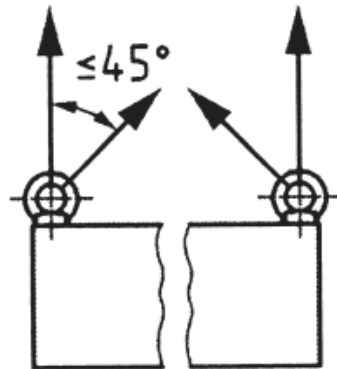


max. 45°



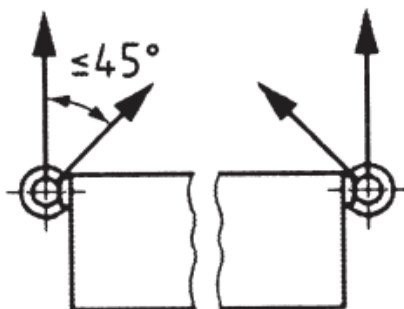
WLL

230 kg



$\leq 45^\circ$

170 kg



$\leq 45^\circ$

115 kg