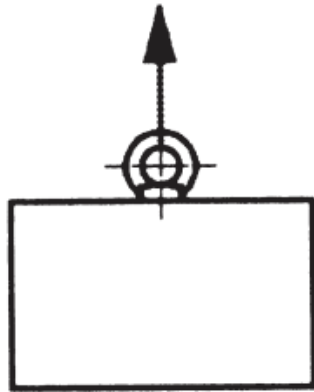
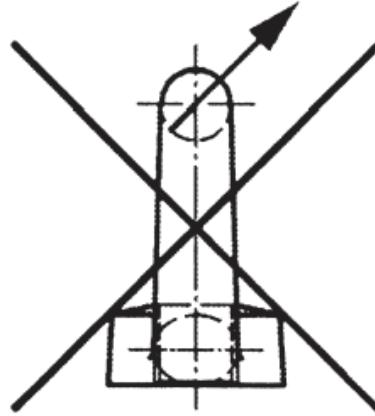
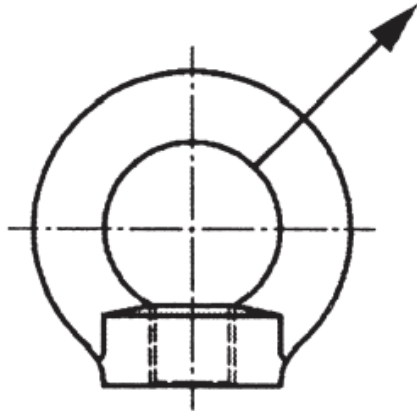
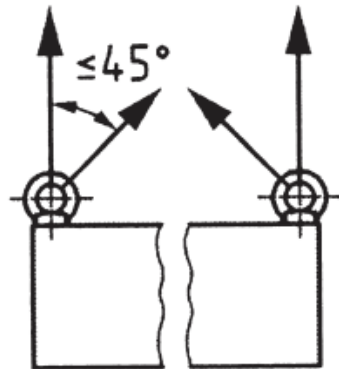


max. 45°



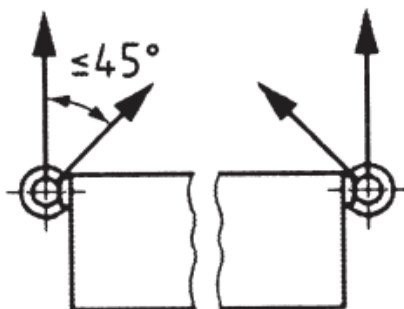
WLL

**340 kg**



$\leq 45^\circ$

**240 kg**



$\leq 45^\circ$

**170 kg**